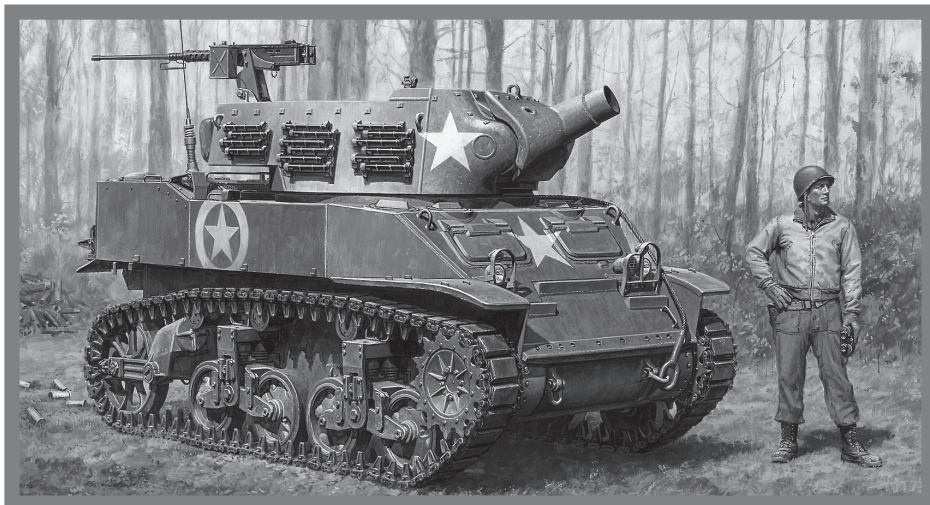


1/48



# U.S. HOWITZER MOTOR CARRIAGE M8

アメリカ M8 自走榴弾砲



## READ BEFORE ASSEMBLY

**注意** ●このキットは組み立てモデルです。作る前に必ず説明書を最後までお読みください。また小学生などの低年齢の方が組み立てるときは、保護者の方もお読みください。また接着剤や塗料は、必ずプラスチック用をお使いください。(別売) ●工具の使用には十分注意してください。特にナイフ、ニッパーなどの刃物によるケガや事故に注意してください。●接着剤や塗料は使用する前にそれぞれの注意書きをよく読み、指示に従って正しく使用し、使用するときには換気に十分注意してください。●小さなお子様のいる所でのご工作はやめてください。小さな部品の飲み込みや、ビニール袋をかぶつての窒息などの危険な状況が考えられます。●部品の先端が尖っている場合があります。取り扱いに注意してください。

**CAUTION** ●Read carefully and fully understand the instructions before commencing assembly. A supervising adult should also read the instructions if a child assembles the model. ●When assembling this kit, tools including knives are used. Extra care should be taken to avoid personal injury. ●Read and follow the instructions supplied with paint and/or cement, if used (not included in kit). Use plastic cement and paints only. ●Keep out of reach of small children. Children must not be allowed to put any parts in their mouths or pull vinyl bags over their heads. ●Some parts have sharp edges. Take care when handling.

**VORSICHT** ●Bevor Sie mit dem Zusammenbau beginnen, sollten Sie alle Anweisungen gelesen und verstanden haben. Falls ein Kind das Modell zusammenbaut, sollte ein beaufsichtigender Erwachsener die Bauanleitung ebenfalls gelesen haben. ●Beim Zusammenbau dieses Bausatzes werden Werkzeuge einschließlich Messer verwendet. Zur Vermeidung von Verletzungen ist besondere Vorsicht angebracht. ●Wenn Sie Farben und/oder Kleber verwenden (nicht im Bausatz enthalten), beachten und befolgen Sie die dort beiliegenden Anweisungen. Nur Klebstoff und Farben für Plastik verwenden. ●Bausatz von kleinen Kindern fernhalten. Kindern darf keine Möglichkeit gegeben werden, irgendwelche Teile in den Mund zu nehmen oder sich Plastiktüten über den Kopf zu ziehen. ●Einige Teile haben scharfe Kanten. Passen Sie bei der Benutzung entsprechend auf.

**PRECAUTIONS** ●Bien lire et assimiler les instructions avant de commencer l'assemblage. La construction du modèle par un enfant doit s'effectuer sous la surveillance d'un adulte. ●L'assemblage de ce kit requiert de l'outillage, en particulier des couteaux de modélisme. Manier les outils avec précaution pour éviter toute blessure. ●Lire et suivre les instructions d'utilisation des peintures et ou de la colle, si utilisées (non incluses dans le kit). Utiliser uniquement une colle et des peintures spéciales pour le polystyrène. ●Garder hors de portée des enfants en bas âge. Ne pas laisser les enfants mettre en bouche ou sucer les pièces, ou passer un sachet vinyl sur la tête. ●Certains pièces du modèle ont des rebords acérés. Manipuler avec précaution.

## PAINTS REQUIRED

塗装指示のマークです。タミヤカラーのカラーナンバーで指示しました。

This mark denotes numbers for Tamiya Paint colors.

TS-5 ●オリーブドラブ / (LP-28) Olive drab / Braun-Oliv / (XF-62) Vert olive

X-7 ●レッド / Red / Rot / Rouge

X-10 ●ガンメタル / Gun metal / Metall-Grau / Gris acier

X-11 ●クロームシルバー / Chrome silver / Chrom-Silber / Aluminium chromé

XF-1 ●フラットブラック / Flat black / Matt Schwarz / Noir mat

XF-15 ●フラットフレッシュ / Flat flesh / Fleischfarben Matt / Chair mate

XF-49 ●カーキ / Khaki / Khaki / Kaki

XF-51 ●カーキドラブ / Khaki drab / Braun-Khaki / Vert kaki

XF-52 ●フラットアース / Flat earth / Erdfarbe / Terre mate

XF-56 ●メタリックグレイ / Metallic grey / Grau-Metallik / Gris métallisé

XF-59 ●デザートイエロー / Desert yellow / Sandgelb / Jaune désert

XF-60 ●ダークイエロー / Dark yellow / Dunkelgelb / Jaune foncé

XF-64 ●レッドブラウン / Red brown / Rotbraun / Rouge brun

XF-84 ●ダークアイアン(帯帯色) / Dark iron / Dunkels Eisen / Fer foncé

XF-85 ●ラバーブラック / Rubber black / Gummischwarz / Noir caoutchouc

## RECOMMENDED TOOLS

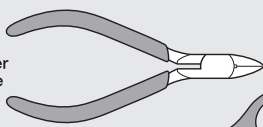
### 《用意する工具》

Recommended tools  
Benötigtes Werkzeug  
Outilsage nécessaire

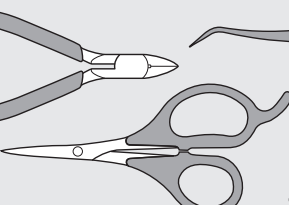
接着剤  
(プラスチック用)  
Cement  
Kleber  
Colle



ニッパー  
Side cutters  
Seitenschneider  
Pince coupante



ハサミ  
Scissors  
Schere  
Ciseaux

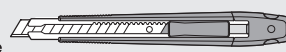


ピンセット  
Tweezers  
Pinzette  
Précettes

ナイフ  
Modeling knife  
Modelliermesser  
Couteau de modélisme



多用接着剤(クリアー)  
Multipurpose Cement (Clear)  
Mehrzweckkleber (Klar)



# ASSEMBLY



- 組立説明図の中で塗装指示のない部品は車体色で塗装します。別紙の塗装・マーキング図を参照してください。
- When no color is specified, paint the item with hull color, referring to separate sheet.
- Wenn keine Farbe angegeben ist, Teile mit Wannen-Farbe bemalen. Beachten Sie das separate Blatt.
- Lorsqu'aucune teinte n'est spécifiée, peindre dans la couleur de la caisse, en se reportant au feuillet séparé.

《使わない部品》/ Not used. .... A19×2  
Nicht verwenden. / Non utilisés.

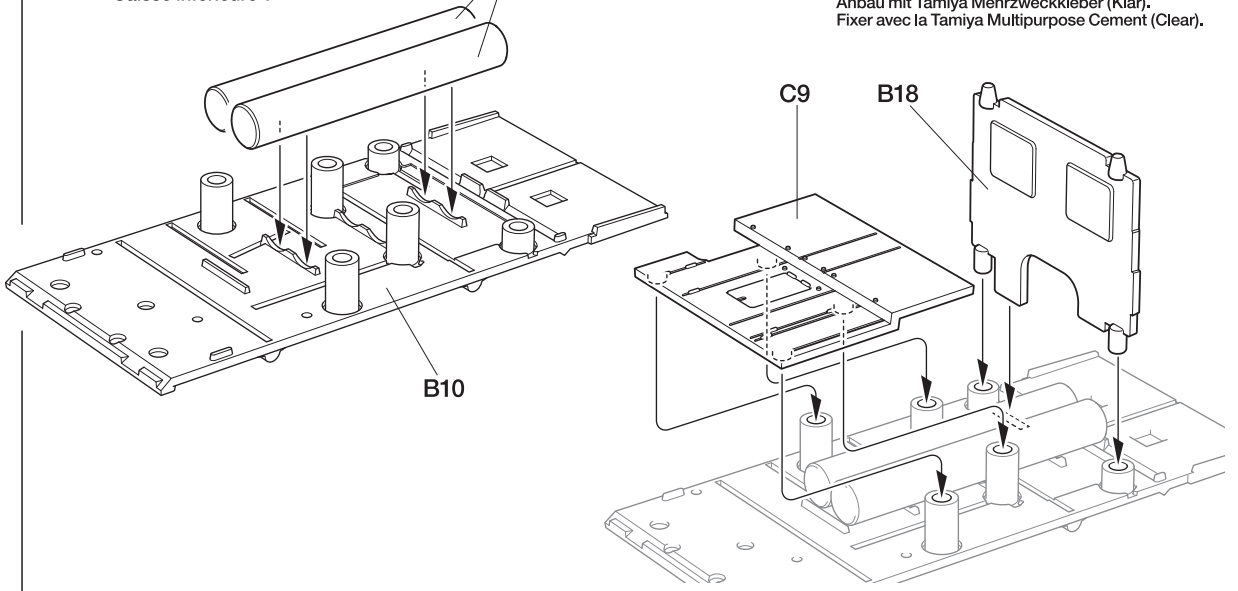
**1**

車体下部の組み立て 1  
Lower hull 1  
Wannen-Unterteil 1  
Caisse inférieure 1

ウエイト  
Weights  
Gewichte  
Lests

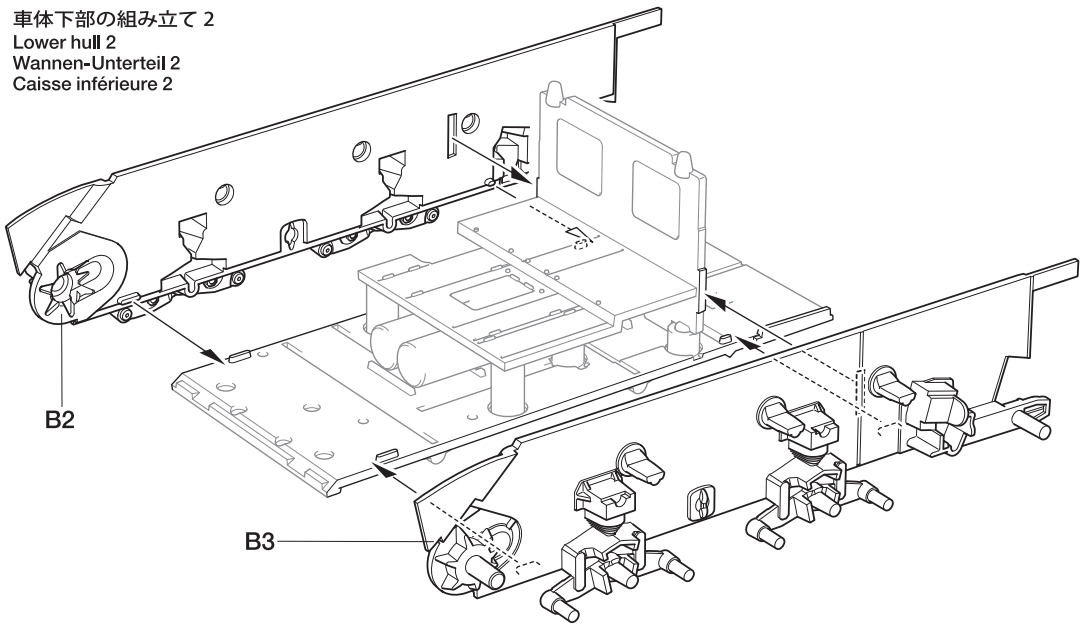


多用途接着剤で接着します。  
Attach using Tamiya Multipurpose Cement (Clear).  
Anbau mit Tamiya Mehrzweckkleber (Klar).  
Fixer avec la Tamiya Multipurpose Cement (Clear).



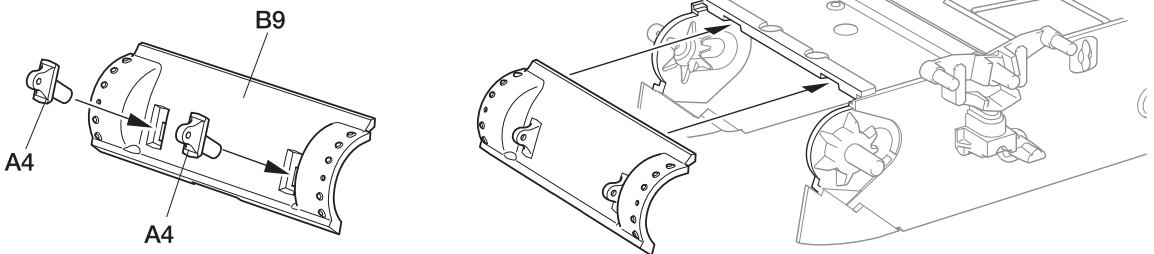
**2**

車体下部の組み立て 2  
Lower hull 2  
Wannen-Unterteil 2  
Caisse inférieure 2



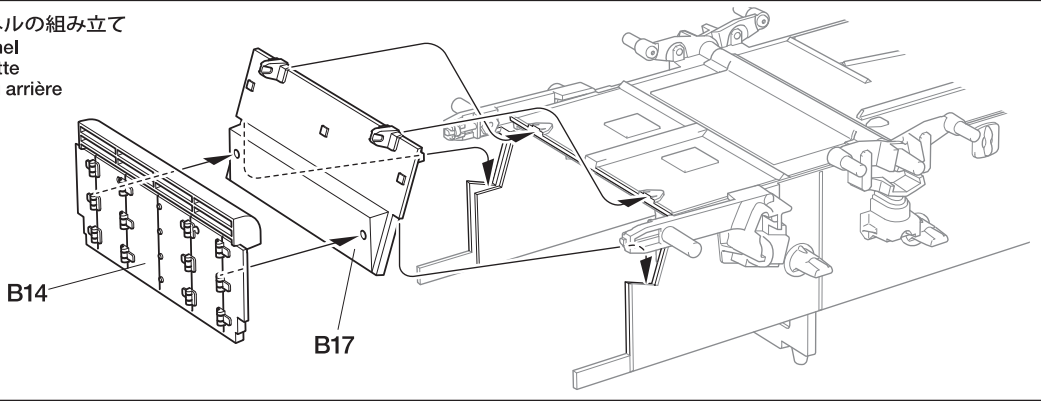
**3**

フロントパネルの組み立て  
Front panel  
Bugplatte  
Panneau avant



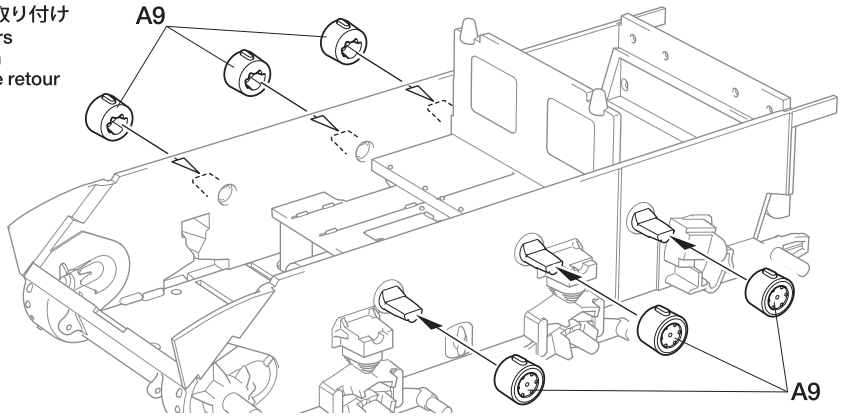
4

リヤパネルの組み立て  
Rear panel  
Heckplatte  
Panneau arrière



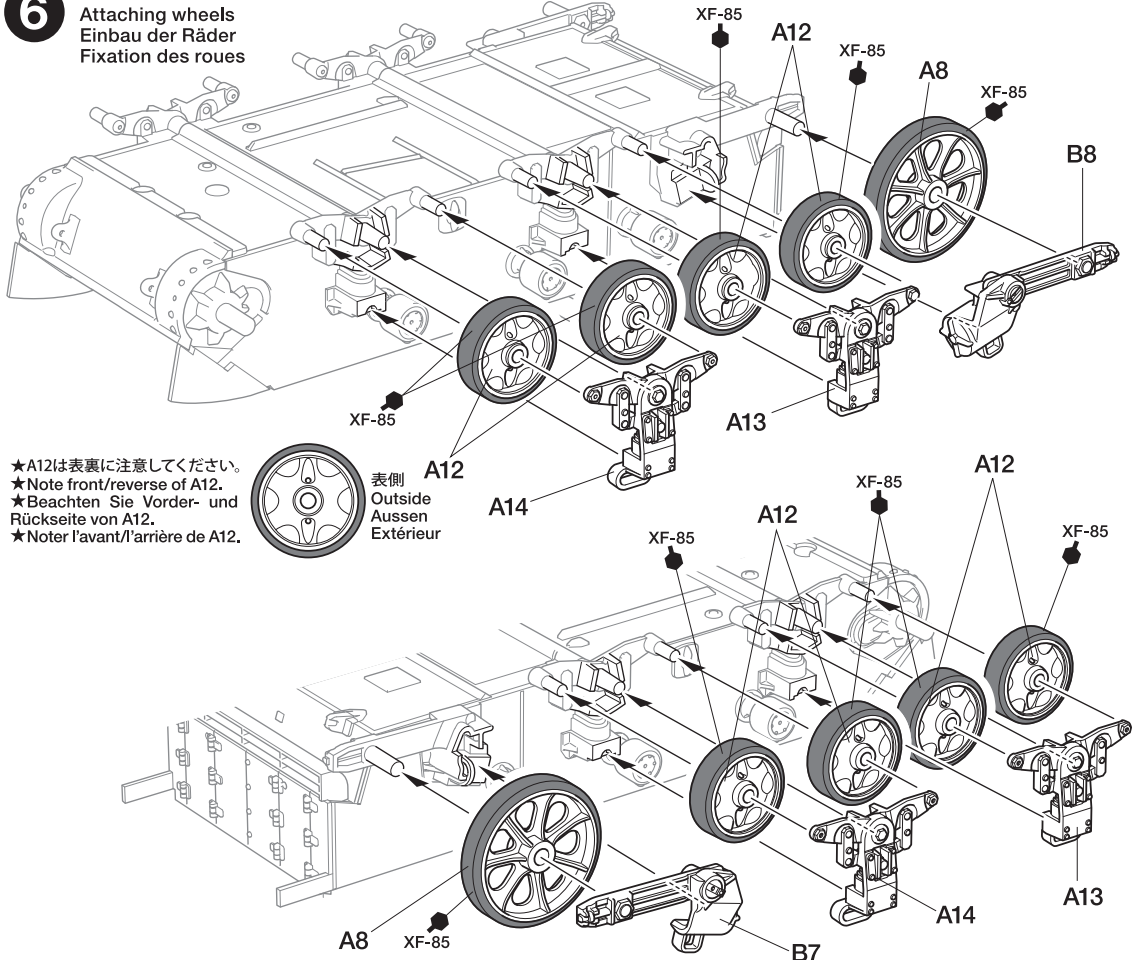
5

リターンローラーの取り付け  
Attaching return rollers  
Anbau der Stützrollen  
Fixation des galets de retour



6

ホイールの取り付け  
Attaching wheels  
Einbau der Räder  
Fixation des roues



★A12は表裏に注意してください。  
★Note front/reverse of A12.  
★Beachten Sie Vorder- und Rückseite von A12.  
★Noter l'avant/l'arrière de A12.



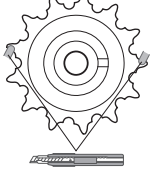
# 7

## ドライブsprocketsの取り付け Attaching drive sprockets Anbau der Kettenreibräder Fixation des barbotins

指示の部分を切り取ります。  
Cut off.  
Wegschneiden.  
Découper.

このマークの部品は接着しません。  
Do not cement.  
Nicht kleben.  
Ne pas coller.

《A10》



A10

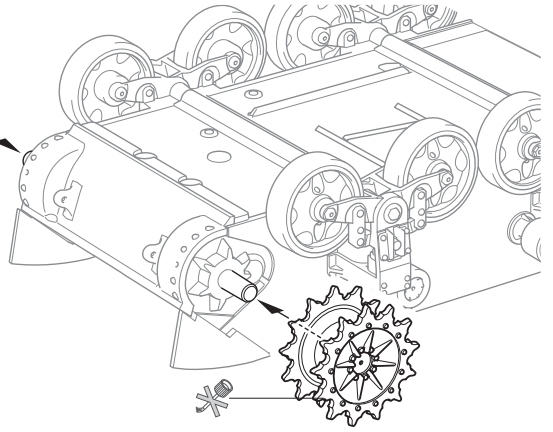
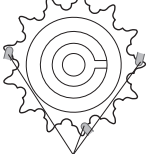
- ★2個作ります。
- ★Make 2.
- ★2 Satz anfertigen.
- ★Faire 2 jeux.



A11

ポリキャップ  
Poly cap  
Kunststoff-Nabe  
Pièce de jonction

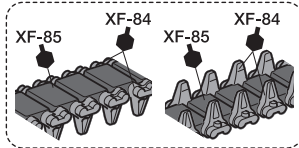
《A11》



# 8

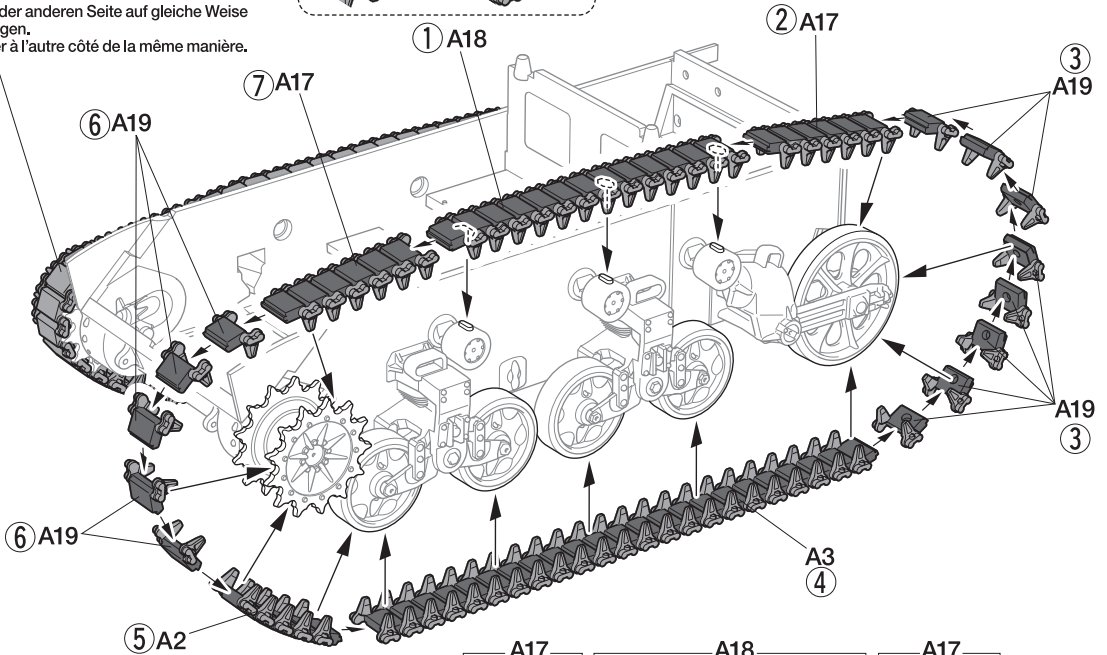
## 履帯の取り付け Attaching tracks Ketten-Einbau Mise en place des chenilles

- ★右側も同様に取り付けます。
- ★Attach to other side in the same manner.
- ★Auf der anderen Seite auf gleiche Weise anbringen.
- ★Fixer à l'autre côté de la même manière.

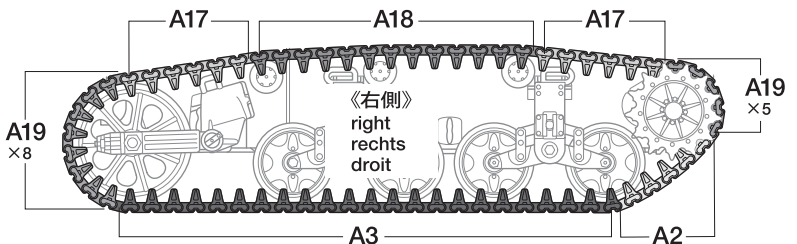
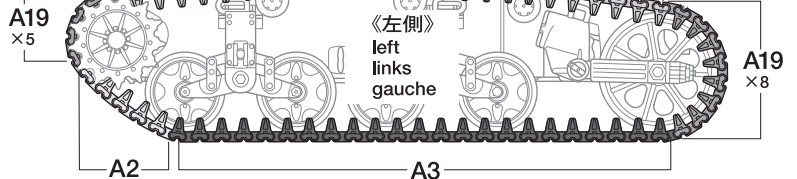


注意!  
NOTICE

- ★指示の番号、①、②～⑦の順で取り付けます。
- ★Attach parts in numbered order ①, ②～⑦.
- ★Die Teile in der nummerierten Reihenfolge ①, ②～⑦ anbringen.
- ★Fixer les pièces dans l'ordre des numéros ①, ②～⑦.

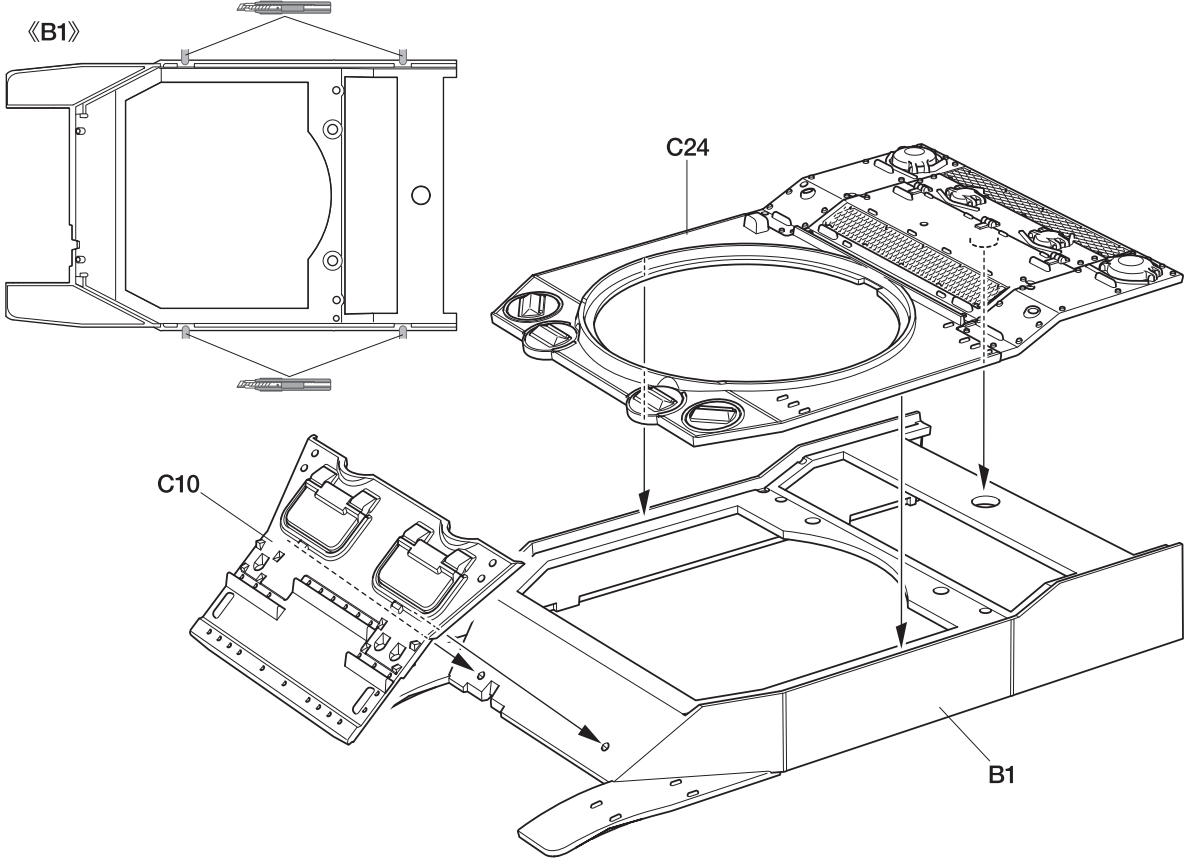


《原寸図》  
Actual size  
Tatsächliche Größe  
Taille réelle

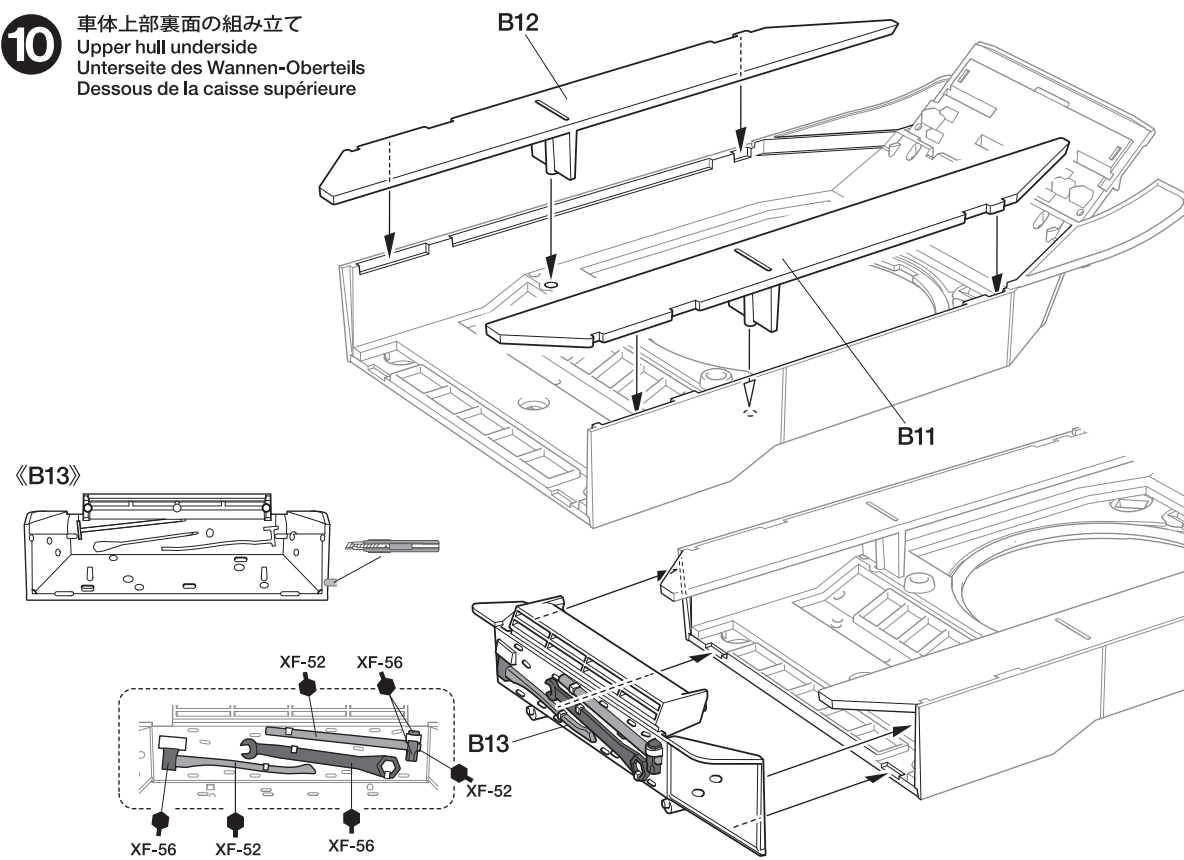


- ★履帯の接着が乾く前にホイールに合わせて形を整えます。
- ★Fit tracks to wheels before cement has cured.
- ★Ketten auf die Laufrollen drücken bevor der Kleber abgebinden hat.
- ★Installer les chenilles sur les roues avant prise de la colle.

**9** 車体上部の組み立て  
Upper hull  
Wannen-Oberteil  
Caisse supérieure

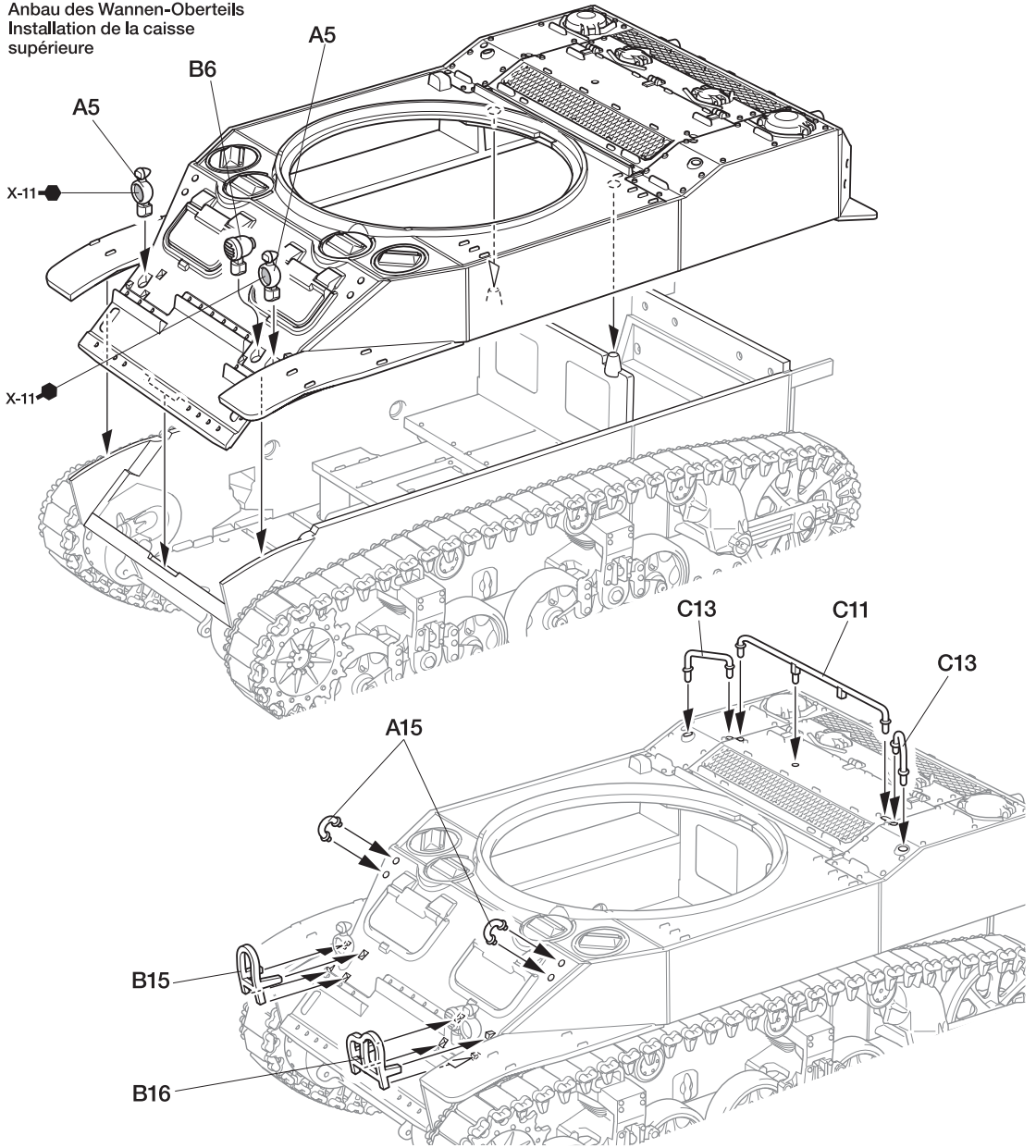


**10** 車体上部裏面の組み立て  
Upper hull underside  
Unterseite des Wannen-Oberteils  
Dessous de la caisse supérieure

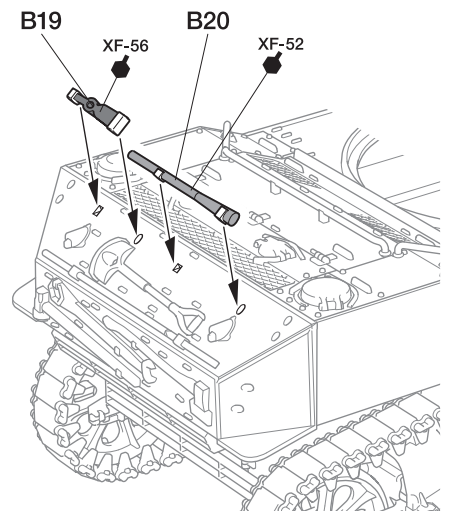
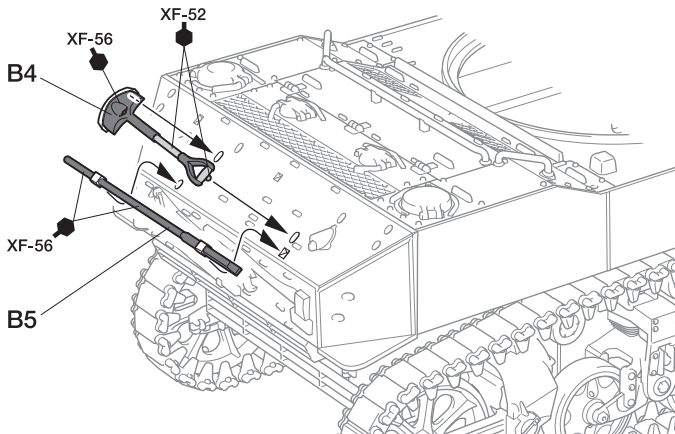


**11**

車体上部の取り付け  
 Attaching upper hull  
 Anbau des Wannen-Oberteils  
 Installation de la caisse supérieure

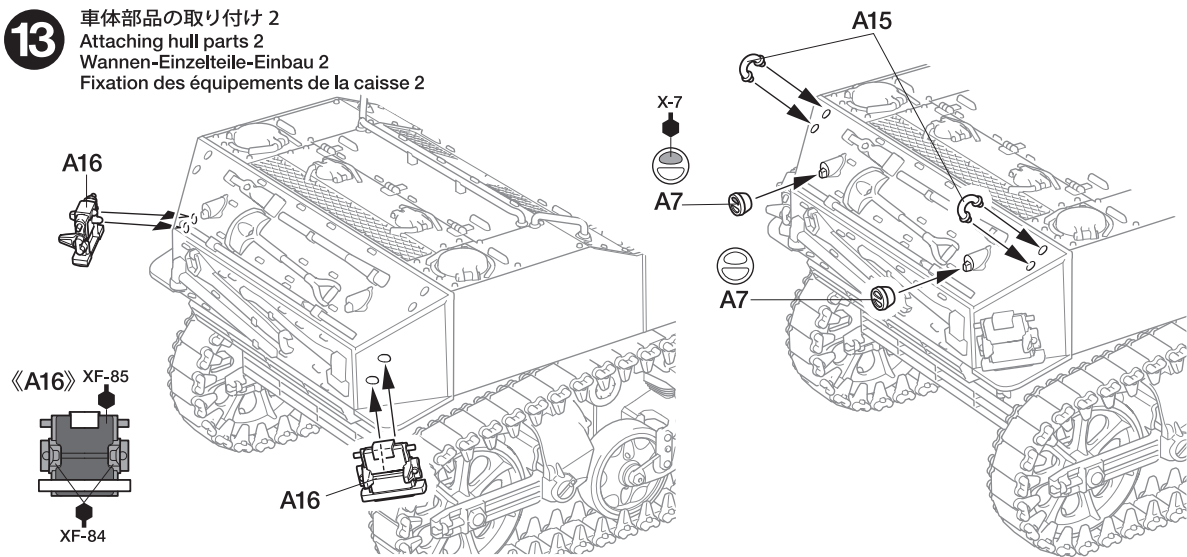
**12**

車体部品の取り付け 1  
 Attaching hull parts 1  
 Wannen-Einzelteile-Einbau 1  
 Fixation des équipements de la caisse 1

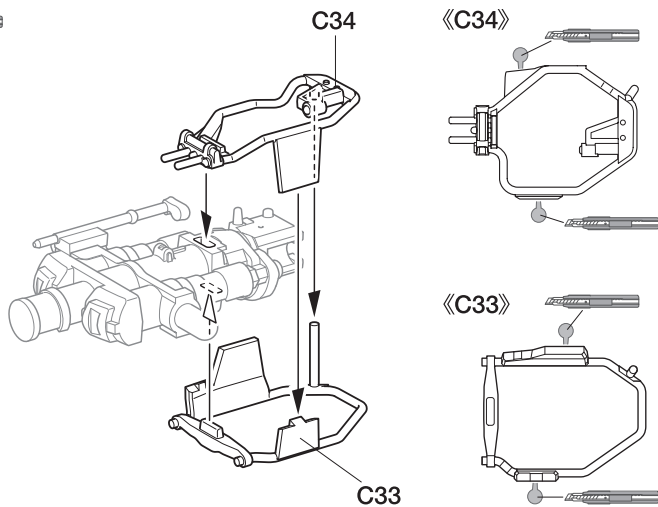
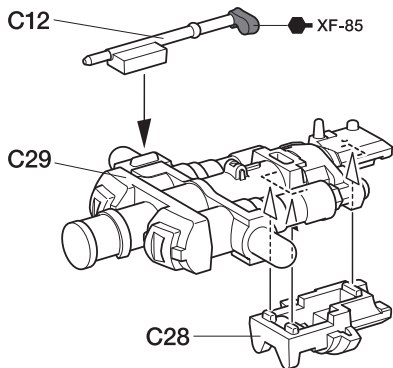
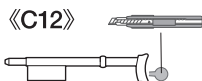


**13**

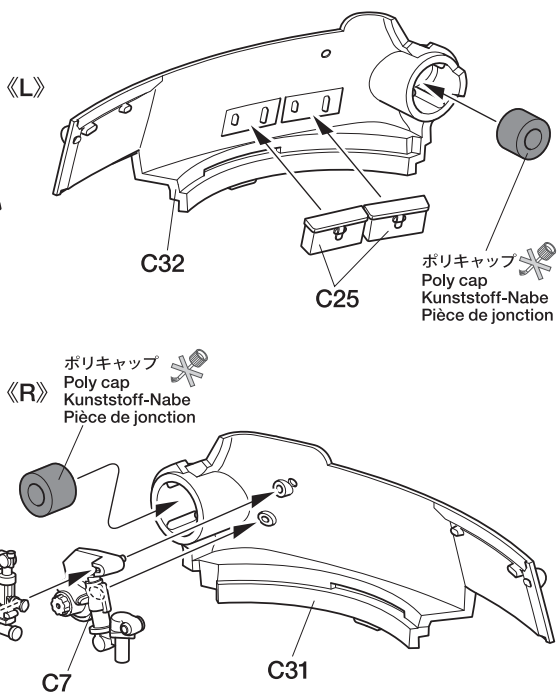
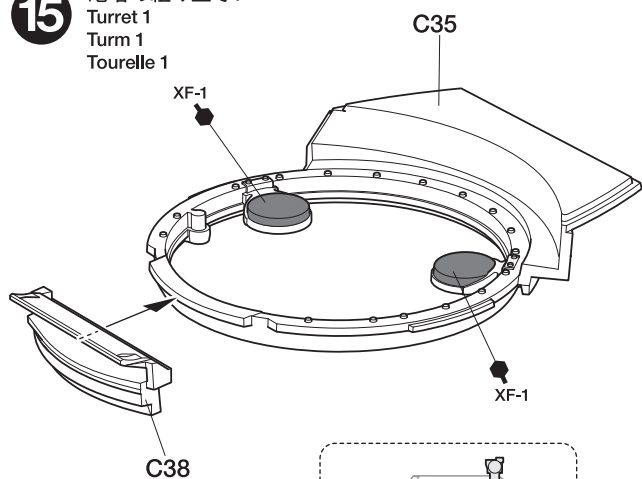
車体部品の取り付け 2  
 Attaching hull parts 2  
 Wannen-Einzelteile-Einbau 2  
 Fixation des équipements de la caisse 2

**14**

砲の組み立て  
 Gun  
 Kanone  
 Canon

**15**

砲塔の組み立て1  
 Turret 1  
 Turm 1  
 Tourelle 1



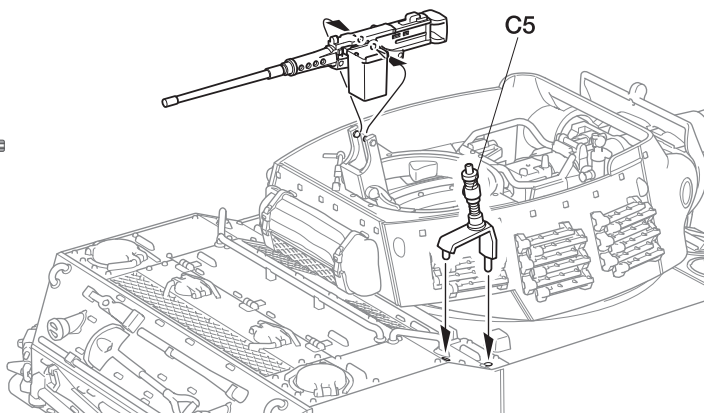
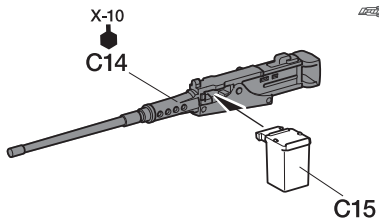




18

機銃の取り付け  
Attaching machine gun  
MG-Einbau  
Fixation de la mitrailleuse

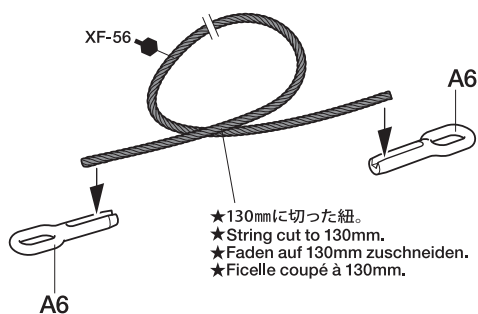
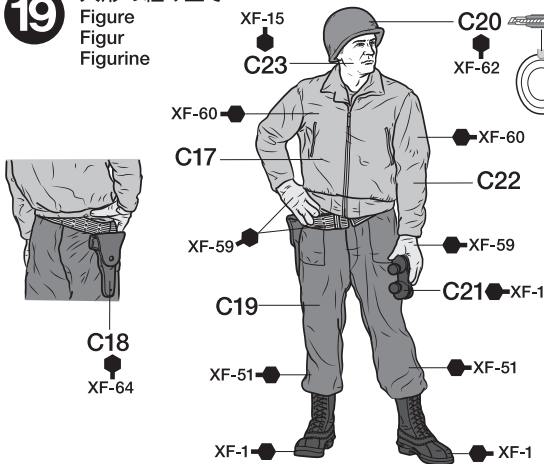
《C5》



19

人形の組み立て  
Figure  
Figur  
Figurine

《ワイヤーロープ》  
Tow cable  
Zugseil  
Câble de remorquage

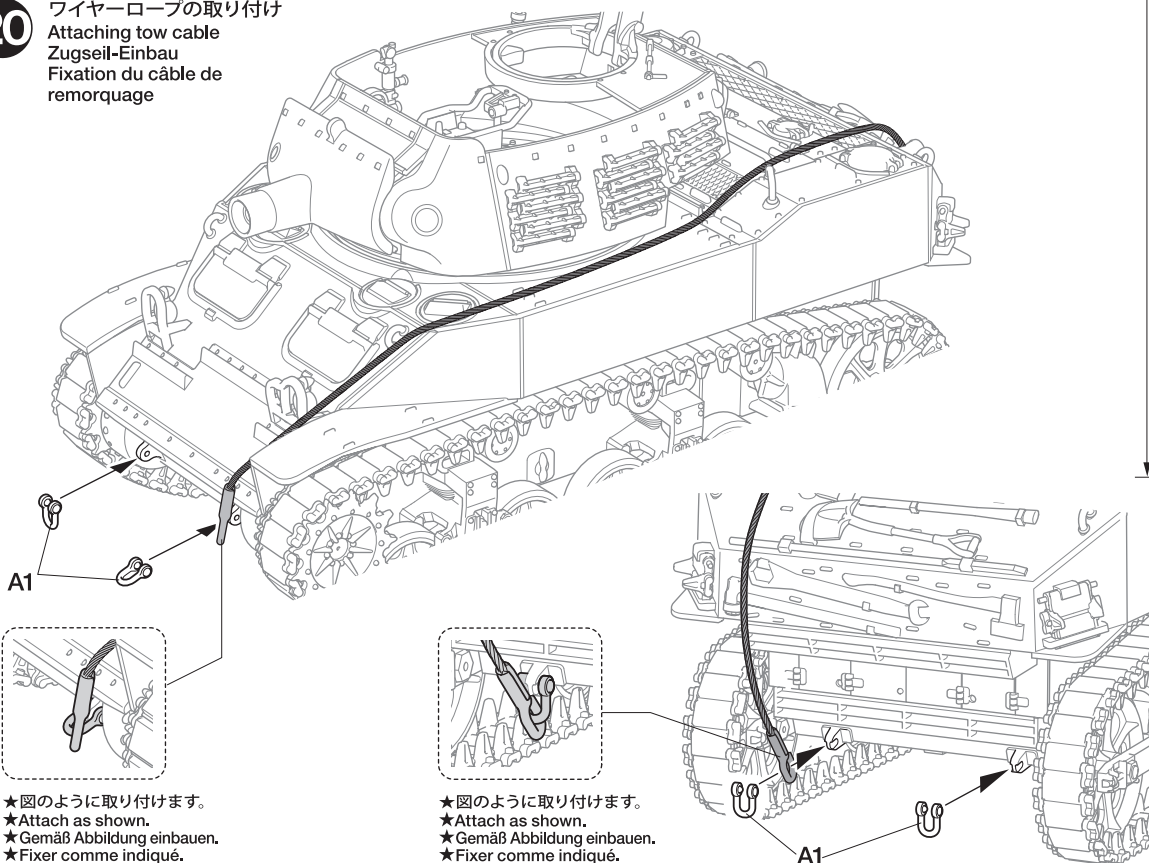


★130mmに切った紐。  
★String cut to 130mm.  
★Faden auf 130mm zuschneiden.  
★Ficelle coupé à 130mm.

130mm

20

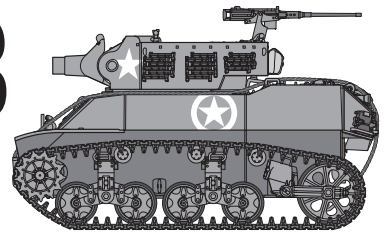
ワイヤーロープの取り付け  
Attaching tow cable  
Zugseil-Einbau  
Fixation du câble de remorquage



★図のように取り付けます。  
★Attach as shown.  
★Gemäß Abbildung einbauen.  
★Fixer comme indiqué.

★図のように取り付けます。  
★Attach as shown.  
★Gemäß Abbildung einbauen.  
★Fixer comme indiqué.

# U.S. HOWITZER MOTOR CARRIAGE M8



## PAINTING

### 《M8自走榴弾砲の塗装》

第二次大戦中のアメリカ軍用車輛は単色のオリブドラブで基本塗装が施されていましたが、その色調は年代や工場、生産ロットなどによって違いが見られます。基本的にはブラウン系のオリブドラブでしたが、大戦末期にはグリーンがかったオリブドラブも登場しました。装備品など細部の塗装は、組み立て図中に各種タミヤカラーの色番号と●マークで指示されました。戦場でついた足まわりの汚れやダメージ、退色などをウェザリングで表現して、単色の車輛にアクセントを加えるのも面白いでしょう。パッケージも参考にして、リアルに仕上げてください。

### Painting the M8

U.S. Army vehicles in WWII were generally painted in overall olive drab, although the shade varied slightly according to the location and date of manufacture. While the basic shade of olive drab had a brown tint, vehicles at the end of the conflict displayed a green tone. Painting instructions for details are indicated during assembly and you may refer to the package illustration as well. Application of weathering can add further realism.

### Lackierung der M8

Die Fahrzeuge der US Armee im II. Weltkrieg waren grundsätzlich komplett in Dunkeloliv lackiert, wobei der Farbton je nach Standort und Produktionsdatum leicht variierte. Während die Grundfarbe einen Brauntisch enthielt, hatten die Fahrzeuge zum Ende

des Krieges einen Grüntisch. Hinweise zur Bemalung von Details sind in der Bauanleitung angegeben. Sie können sich auch nach den Bildern auf der Packung richten. Das Aufbringen von Alterung kann die Realität weiter verbessern.

### Peinture du M8

Les véhicules de l'U.S. Army de la 2<sup>ème</sup> G.M. étaient entièrement peints en Olive Drab dont la tonalité variait en fonction du lieu et de la date de production. Si la tonalité de base de l'Olive Drab était brunâtre, à la fin du conflit il paraissait verdâtre sur les véhicules. Les instructions de peinture des détails figurent dans la notice d'assemblage. On peut aussi se reporter aux illustrations de la boîte. L'application d'un vieillissement peut accroître le réalisme.

## APPLYING DECALS

### 《スライドマークの貼り方》

- ①貼りたいマークをハサミで切り抜きます。
- ②マークをめるま湯に10秒ほどひたしてからタオル等の布の上に置きます。
- ③台紙のはしを手で持ち、貼るところにマークをスライドさせてモデルに移してください。
- ④指に少し水をつけてマークをぬらしながら、正しい位置にずらしします。
- ⑤やわらかな布でマークの内側の気泡を押し出しながら、押しつけるようにして水分をとりま

### DECAL APPLICATION

- ①Cut off decal from sheet.
- ②Dip the decal in tepid water for about 10 sec. and place on a clean cloth.
- ③Hold the backing sheet edge and slide decal onto the model.
- ④Move decal into position by wetting decal with finger.

- ⑤Press decal down gently with a soft cloth until excess water and air bubbles are gone.

### ANBRINGUNG DES ABZIEHBILDES

- ①Abziehbild vom Blatt ausschneiden.
- ②Das Abziehbild ungefähr 10 Sek. in lauwarmes Wasser tauchen, dann auf sauberen Stoff legen.
- ③Die Kante der Unterlage halten und das Abziehbild auf das Modell schieben.
- ④Das Abziehbild an die richtige Stelle schieben und dabei mit dem Finger das Abziehbild naßmachen.
- ⑤Das Abziehbild leicht mit einem weichen Tuch andrücken, bis überschüssiges

Wasser und Luftblasen entfernt sind.

### APPLICATION DES DECALCOMANIES

- ①Découpez la décalcomanie de sa feuille.
- ②Plongez la décalcomanie dans de l'eau tiède pendant 10 secondes environ et posez sur un linge propre.
- ③Retenez la feuille de protection par le côté et glissez la décalcomanie sur le modèle réduit.
- ④Placez la décalcomanie à l'endroit voulu en la mouillant avec un de vos doigts.
- ⑤Pressez doucement la décalcomanie avec un tissu doux jusqu'à ce que l'eau en excès et les bulles aient disparu.



## 部品請求について

For use in Japan only!

★部品をなくしたり、こわした方は、このステッカーがはられたカスタマーサービス取次店でご注文いただけます。また、当社カスタマーサービスに直接ご注文する場合は、右記の方法でご注文することができます。詳しくは当社カスタマーサービスまでお問い合わせください。



- ①《郵便振替のご利用法》  
郵便局の払込用紙の通信欄に下のリストを参考にITEM番号、製品名、部品名、部品コード、数量を必ずご記入ください。振込人住所欄にはお電話番号もお書きいただき、口座番号・00810-9-1118、加入者名・(株)タミヤでお振込ください。
- ②《代金引換のご利用法》  
パーツ代金に加えて代引き手数料(300円+税)をご負担いただければ、電話またはホームページより代金引換によるご注文をお受けいたします。
- ③《タミヤカードのご利用法》  
タミヤカードをご利用の場合、代金はご指定金融機関の口座引き落としとなります。ご注文は電話またはホームページよりお受けいたします。

《住所》 〒422-8610 静岡県駿河区恩田原3-7  
株式会社タミヤ カスタマーサービス係

《お問い合わせ電話番号》  
静岡 054-283-0003  
東京 03-3899-3765 (静岡へ自動転送)  
※電話番号をお確かめの上、おかけ間違いのないようお願いいたします。  
《カスタマーサービスアドレス》  
[www.tamiya.com/japan/customer/](http://www.tamiya.com/japan/customer/)



# 1/48

## MM

Military Miniature

[www.tamiya.com](http://www.tamiya.com)

## アメリカ M8 自走榴弾砲

### ITEM 32604

★本体価格(税抜き)は2022年11月現在のものです。諸事情により変更となる場合があります。  
★ご購入に際しては、本体価格に消費税を加えてください。(小数点以下を切り捨て)

| 部品名        | 本体価格    | 部品コード    |
|------------|---------|----------|
| A/パーツ(x1)  | 440円 +税 | 10013236 |
| B/パーツ      | 620円 +税 | 19007417 |
| C/パーツ      | 700円 +税 | 19007418 |
| 糸(黒, 50cm) | 240円 +税 | 18020045 |
| ウエイト(x4)   | 320円 +税 | 19403215 |
| ポリキャップ(x4) | 120円 +税 | 19442023 |
| マーク        | 300円 +税 | 19493288 |
| 説明図        | 320円 +税 | 11057613 |
| マーキング図、解説文 | 300円 +税 | 11057614 |

## AFTER MARKET SERVICE CARD

When purchasing replacement parts, please take or send this form to your local Tamiya dealer so that the parts required can be correctly identified. Please note that specifications, availability and price are subject to change without notice.

| Parts code | ITEM 32604                              |
|------------|---|
| 10013236   | .....A Parts (x1)                       |
| 19007417   | .....B Parts                            |
| 19007418   | .....C Parts                            |
| 18020045   | .....String (Black, 50cm)               |
| 19403215   | .....Weight (x4)                        |
| 19442023   | .....Poly Cap (x4)                      |
| 19493288   | .....Decals                             |
| 11057613   | .....Instructions                       |
| 11057614   | .....Marking Guide, Cover Story Leaflet |