

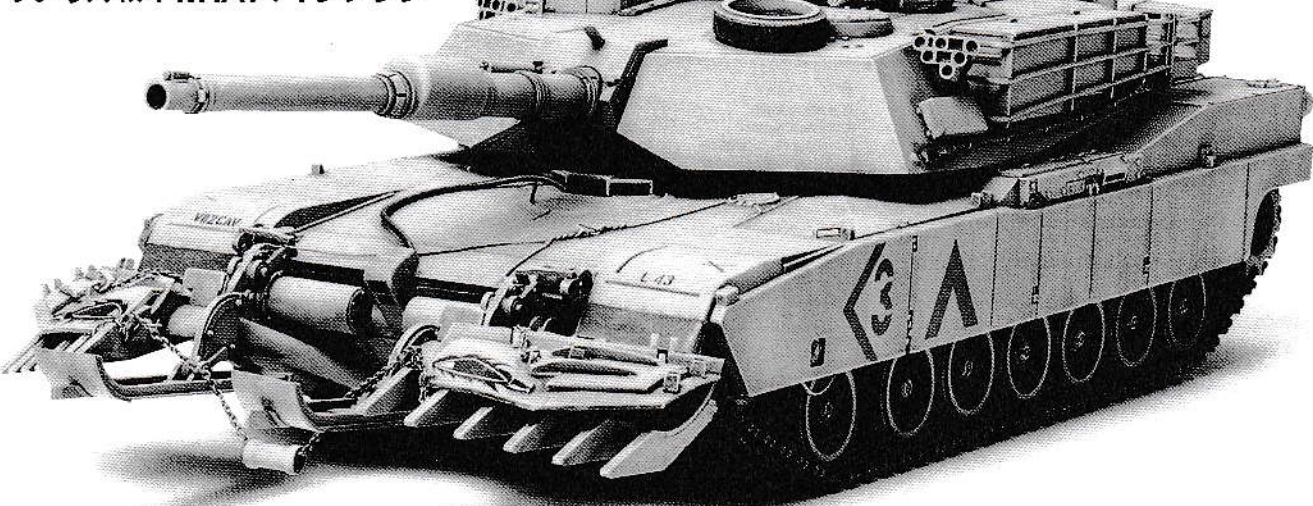


U.S. M1A1 ABRAMS with MINE PLOW

1/35 MILITARY MINIATURE SERIES NO.158

1/35 ミリタリーミニチュアシリーズNO.158

アメリカ戦車M1A1マインプラウ



Developed during the early 1980s, the M1 Abrams tank benefited from the latest technological wonders of the time, giving it enormous advantage on any battlefield. The turret, being very angular and squat, had a very roomy interior. This angular design was combined with Chobham armor for excellent protection against the kinetic energy from hollow charge projectiles. The hull sides and rear panels are vertical, with only the front angled to deflect anti-tank shots. The 1500 horsepower Avco-Lycoming AGT-1500 turbine engine provides remarkable speed and maneuverability plus being regarded as one of the quietest tank powerplants available today. During the mid 1980's the M1 underwent an improvement program to upgrade its 105mm gun to the

type M256 120mm smoothbore cannon. The armor at the frontal area of the lower hull front and turret was also increased, and it was given the new designation of "M1A1." Other improvements are seen in the enlarged rear turret bustle stowage rack, a new style crosswind sensor, a revised gunner's sight mount, plus reinforced suspension and transmission unit. One of the more specialized pieces of equipment utilized on this tank is a detachable plow for uncovering and neutralizing mine fields. Land mines are a menacing problem for both humans and vehicles during any conflict, and the operations of this specialized M1A1 helped clear the way for troops following the tanks during the recent Gulf conflict.

Der M1 ABRAMS, welcher in den frühen 80er Jahren entwickelt wurde, war mit allen neuesten technologischen Erkenntnissen dieser Zeit versehen. Der eckige und kompakte Turm hatte einen sehr geräumigen Innenraum. Dieses Design war mit einer CHOBHAM-Panzerung verbunden für ausgezeichneten Schutz vor Hohlladungsgeschossen. Die Platten an der Seite und hinten sind senkrecht angebracht und nur die vordere ist zu Ableitung von Panzerabwehrgeschossen angewinkelt. Der besonders leise AVCO-LYCOMING AGT-1500 Turbo-Motor mit 1500PS sorgt für ein bemerkenswerte Geschwindigkeit und Wendigkeit. Mitte der 80er Jahre wurde der M1 einem Verbesserungsprogramm unterzogen, bei welchem sein 105mm-Geschütz

in eine M256 120mm-Kanone umgewandelt wurde. Die Panzerung am vorderen Bereich und am Turm wurde ebenso verstärkt und er erhielt die neue Bezeichnung "M1A1". Weitere Verbesserungen sind ein vergrößerter Stauraum am Turm, ein neuer Seitenwindsensor, ein überarbeiteter Sichtstand für den Schützen; plus verstärkte Aufhängung und Übersetzung. Ein spezialisierterer Ausstattungs-Bestandteil, welche bei diesem Panzer verwendet wird, ist ein aufmontierbarer "Pflug" für die Auffindung und Neutralisierung von Minen und Minenfeldern. Landmine sind eine Bedrohung sowohl für Menschen als auch Fahrzeuge und die Operationen dieses M1A1 halfen den Truppen, die Wege freizumachen.

Développé au début des années 80, le char M1 Abrams est doté d'une technologie dernier cri lui donnant l'avantage sur tous les champs de bataille. La tourelle basse et large offre un intérieur spacieux. Anguleuse, elle est constituée de blindage Chobham offrant une excellente protection contre l'énergie cinétique des projectiles à charge creuse. Les flancs et les panneaux arrière de la caisse sont verticaux, seule la face avant présente une inclinaison marquée pour dévier les tirs frontaux. Le moteur à turbine Avco-Lycoming AGT-1500 délivrant 1500 chevaux autorise des déplacements à haute vitesse et offre une maniabilité exceptionnelle. Qui plus est, il fait de l'Abrams l'un des chars les plus silencieux. Au milieu des années 80, le M1 subit un programme d'améliorations incluant en particulier

le remplacement de son canon de 105mm par un canon lisse type M256 de 120mm. Les blindages situés sous la face avant et la tourelle ont été augmentés et cette nouvelle version prit la désignation de "M1A1". D'autres modifications concernent l'agrandissement du panier arrière de tourelle, une nouvelle sonde de vent latéral, un nouveau support de viseur ainsi que des suspensions et une transmission renforcées. un système de déminage fait partie des équipements pouvant être installés sur la châssis de base. Fixé à l'avant de la caisse, il met à jour et neutralise les mines. Ces dernières sont un danger permanent pour les hommes et les matériels lors des conflits. Des M1A1 ainsi équipés ont ouvert la voie aux troupes lors du récent conflit du Golfe.

1991年の湾岸戦争において、アメリカ陸軍を中心とした多国籍軍地上部隊にとって最大の難問は、イラク軍が対戦車地雷、対人地雷を3:1の割合で敷設した広大な地雷原の存在でした。この地雷原を無力化し、攻撃路をすみやかに確保するために、アメリカ陸軍はM1A1戦車に装着するローラー型とブレード型の2種類の地雷処理機を導入し、それらを中心とした突破口作戦処理機動隊を編成しました。

ローラー型処理機付M1A1は、5個1組の鋼鉄製ローラー2組を車体前部に装着し、ローラーの圧力によって地雷の爆破処理とともに地雷原探知を行います。また車体後部には、後続の車輛に地雷処理済みの通路を標示するためのボックス型処理装置が取り付けられています。ブレード型処理装置は、一般にマインプラウと呼ばれ、地雷を掘りおこすプラウ(すき)と地雷を脇に取り除くためのブレード、さらに対人地雷処理用のチェーン付鋼製ローラーが組み合わされて車体前部に装着されます。このブレード型処理装置は、取り付け

け15分、取り外し30分で脱着が可能となっています。

突破口作戦処理機動隊は、ブレード型2輛、ローラー型1輛のM1A1戦車を中心に、M60A1架橋戦車、M113A2工兵装甲兵員輸送車2輛、牽引式M173投射地雷爆破薬付きM9機甲戦闘工運搬車を加えた7輛で構成され、2個戦車小隊に1個機動隊が配属されました。

突破作戦は、基本的にはローラー型M1A1が先頭で地雷原の探知と爆破処理を行い、ブレード型M1A1がそれに続くというかたちになっていましたが、地雷の存在や地雷原の境界線が明らかな場合にはブレード型M1A1が先頭に立つなど、状況に応じて臨機応変な運用がなされました。またそれに続く工兵車輛も、必要に応じて工兵作業とその支援、後続部隊への地雷処理済み通路の標示、対戦車壕の通過支援、掘りおこされた地雷の爆破処理など様々な作業を行い、主力部隊の攻撃路を確保することで、多国籍軍勝利の陰の立役者となったのです。



作る前にならず
お読み下さい。

READ BEFORE ASSEMBLY.
ERST LESEN — DANN BAUEN.
A LIRE AVANT ASSEMBLAGE.

イラスト: 上田信

- ★お買い求めの際、または組み立ての前には必ずキットの内容をお確かめ下さい。
- ★組み立てに入る前に、説明図を最後までよく見て、全体の流れをつかんで下さい。
- ★接着剤、塗料は、必ずプラスチック用をお使い下さい。(別売)
- ★接着剤や塗料を使用する際は、十分換気に注意して下さい。
- ★Study the instructions thoroughly before assembly.
- ★Use plastic cement and paints only (available separately).
- ★Use cement sparingly and ventilate room while constructing.
- ★Vor Baubeginn die Bauanleitung genau durchlesen.
- ★Nur Klebstoff und Farben für Plastik verwenden (separat erhältlich).

- ★Nicht zuviel Klebstoff verwenden. Der Raum sollte beim Basteln gut gelüftet sein.
- ★Bien étudier les instructions de montage.
- ★Utiliser uniquement une colle et des peintures spéciales pour le polystyrène (disponibles séparément).
- ★Utiliser aussi peu que possible la colle et aérer la pièce pendant la construction.

●用意する工具 / Tools required
Benötigtes Werkzeug / Outillage nécessaire

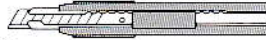
接着剤(プラスチック用)

Cement
Kleber
Colle



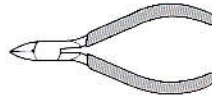
ナイフ

Modeling knife
Modelliermesser
Couteau de modélisme



ニッパー

Side cutter / Zwickzange
Pince coupante



ピンセット

Tweezers / Pinzette
Précelles



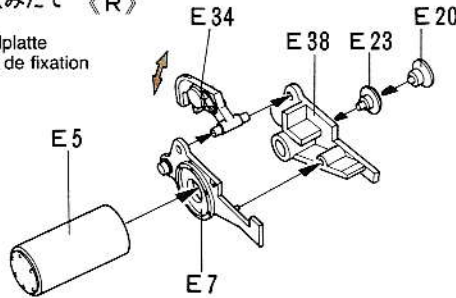
セロファンテープもご用意下さい。
Cellophane tape / Tesafilm / Ruban adhésif

● 塗装指示のマークです。タミヤカラーのカラーナンバーで指示しました。
This mark denotes numbers for Tamiya Paint colors.

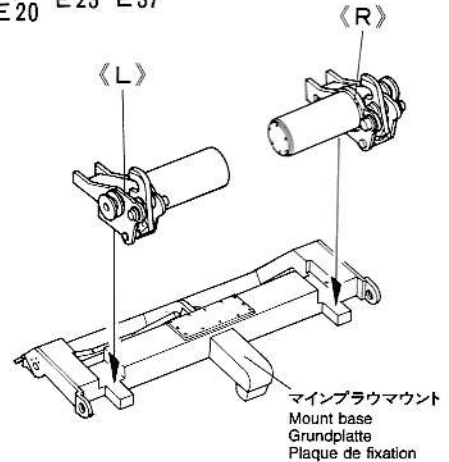
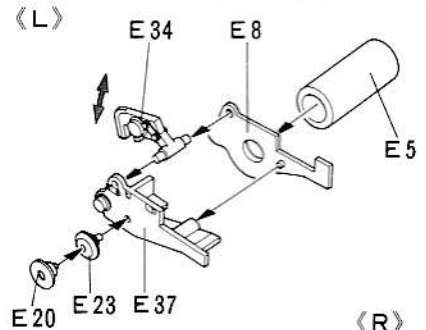
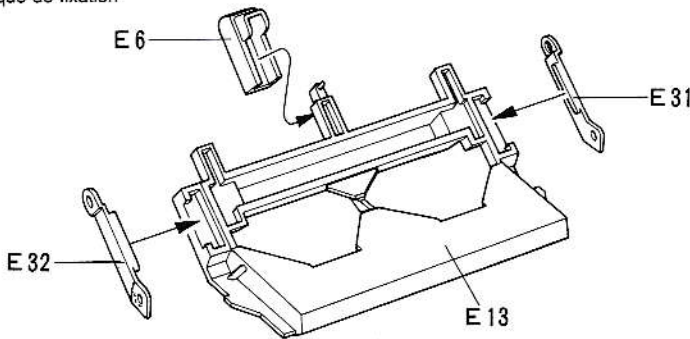
X-3	● ロイヤルブルー / Royal blue / Königsblau / Bleu Royal
X-7	● レッド / Red / Rot / Rouge
X-10	● ガンメタル / Gun metal / Metall-grau / Gris acier
X-11	● クロームシルバー / Chrome silver / Chrom-Silber / Aluminium chromé
X-18	● セミグロスブラック / Semi gloss black / Seidenglanz schwarz / Noir satiné
X-23	● クリアブルー / Clear blue / Klar-blau / Bleu translucide
XF-1	● フラットブラック / Flat black / Matt schwarz / Noir mat
XF-5	● フラットグリーン / Flat green / Matt grün / Vert mat
XF-7	● フラットレッド / Flat red / Matt rot / Rouge mat
XF-15	● フラットフレッシュ / Flat flesh / Fleischfarben/matt / Chair mate
XF-49	● カーキ / Khaki / Khaki / Kaki
XF-56	● メタリックグレイ / Metallic grey / Grau-metallic / Gris métallisé
XF-57	● バフ / Buff / Lederfarben / Chamois
XF-58	● オリーブグリーン / Olive green / Olivgrün / Vert olive foncé
XF-59	● デザートイエロー / Desert yellow / Sandgelb / Jaune désert
XF-60	● ダークイエロー / Dark yellow / Dunkelgelb / Jaune foncé
XF-64	● レッドブラウン / Red brown / Rotbraun / Rouge brun

1 マインブラウマウントのくみ立て (R)
Mount base assembly
Zusammenbau der Grundplatte
Assemblage de la plaque de fixation

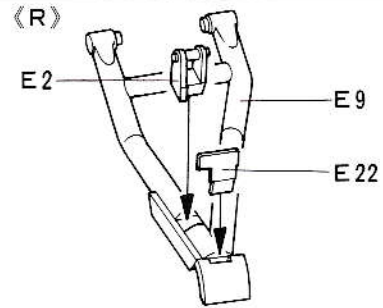
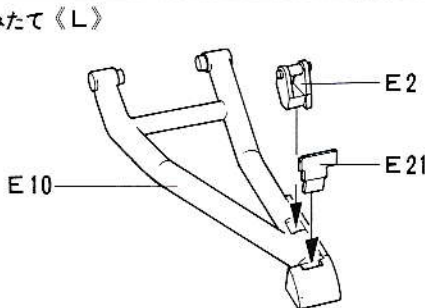
《リフティングのくみ立て》
Travel lock
Verriegelung
Vérins d'activation



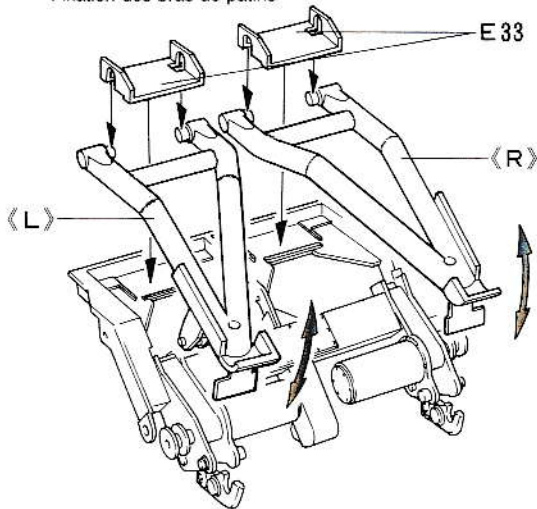
《マインブラウマウント》
Mount base
Grundplatte
Plaque de fixation



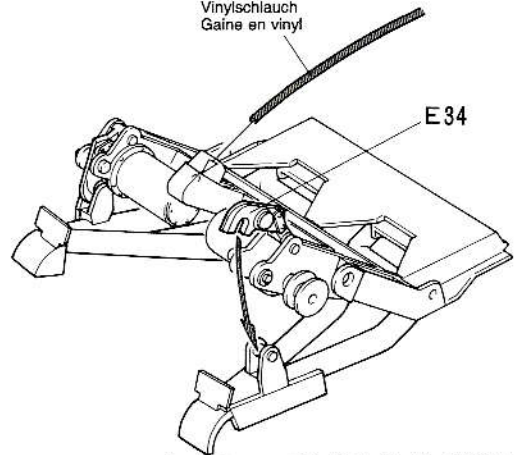
2 スキッドアームのくみ立て (L)
Skid arm
Gleitarm
Bras de patins



3 スキッドアームのとりつけ
Attaching skid arms
Gleitarm-Einbau
Fixation des bras de patins



ビニールパイプ120mm
Vinyl tubing
Vinylschlauch
Gaine en vinyl

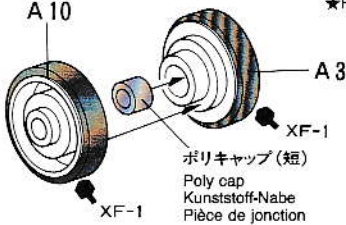


★スキッドアームはブラブラするのでE34で仮止めます。(接着しません。)
★Hold arms in place with E34. Do not cement.
★Die Arme mit E34 verbinden. Nicht kleben.
★Tenir les bras en place avec E34. Ne pas coller.

4 ホイールのくみ立て
Wheel assembly
Rad-Einbau
Assemblage des roues

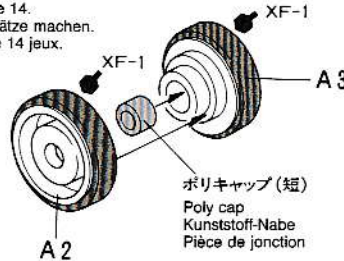
《アイドラーホイール》
Idler wheel
Spannrad
Poulie-guide

★2個作ります。
★Make 2.
★2 Sätze machen.
★Faire 2 jeux.



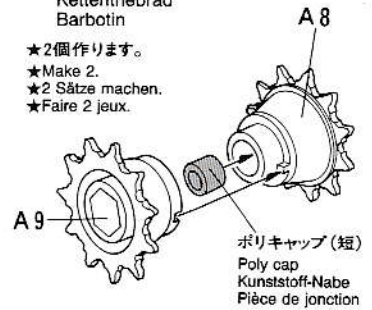
《ロードホイール》
Road wheel
Lauftrad
Roue de route

★14個作ります。
★Make 14.
★14 Sätze machen.
★Faire 14 jeux.



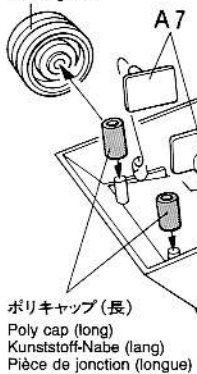
《ドライブスプロケット》
Drive sprocket
Kettentriebrad
Barbotin

★2個作ります。
★Make 2.
★2 Sätze machen.
★Faire 2 jeux.



5 車体下部のくみ立て
Lower hull
Wanne
Coque inférieure

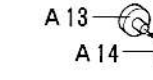
アイドラーホイール
Idler wheel
Spannrad
Poulie-guide



車体下部
Lower hull
Wanne
Coque inférieure

アイドラーホイール
Idler wheel
Spannrad
Poulie-guide

ドライブスプロケット
Drive sprocket
Kettentriebrad
Barbotin



ドライブスプロケット
Drive sprocket
Kettentriebrad
Barbotin



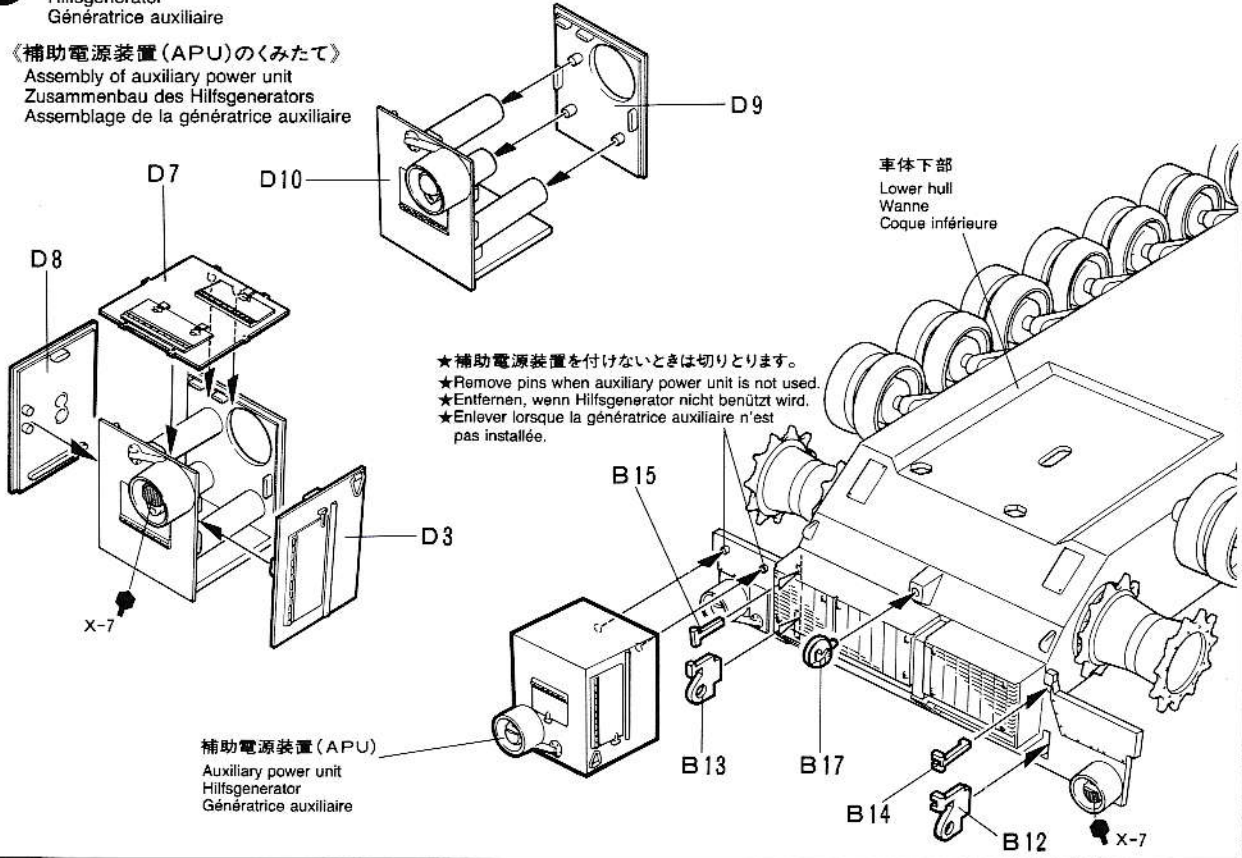
ロードホイール
Road wheel
Lauftrad
Roue de route



★A14はピンを1ヶ所切り取って使用します。
★Remove small pin from A14 as shown.
★Die kleine Nadel bei A14 wie gezeigt entfernen.
★Enlever le petit ergot de A14 comme indiqué.

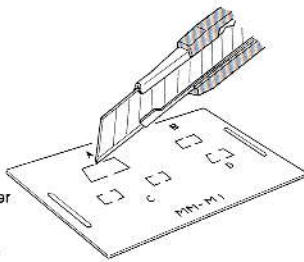
6 補助電源装置 (APU) のとりつけ
 Auxiliary power unit
 Hilfsgenerator
 Génératrice auxiliaire

《補助電源装置 (APU) のくみため》
 Assembly of auxiliary power unit
 Zusammenbau des Hilfsgenerators
 Assemblage de la génératrice auxiliaire

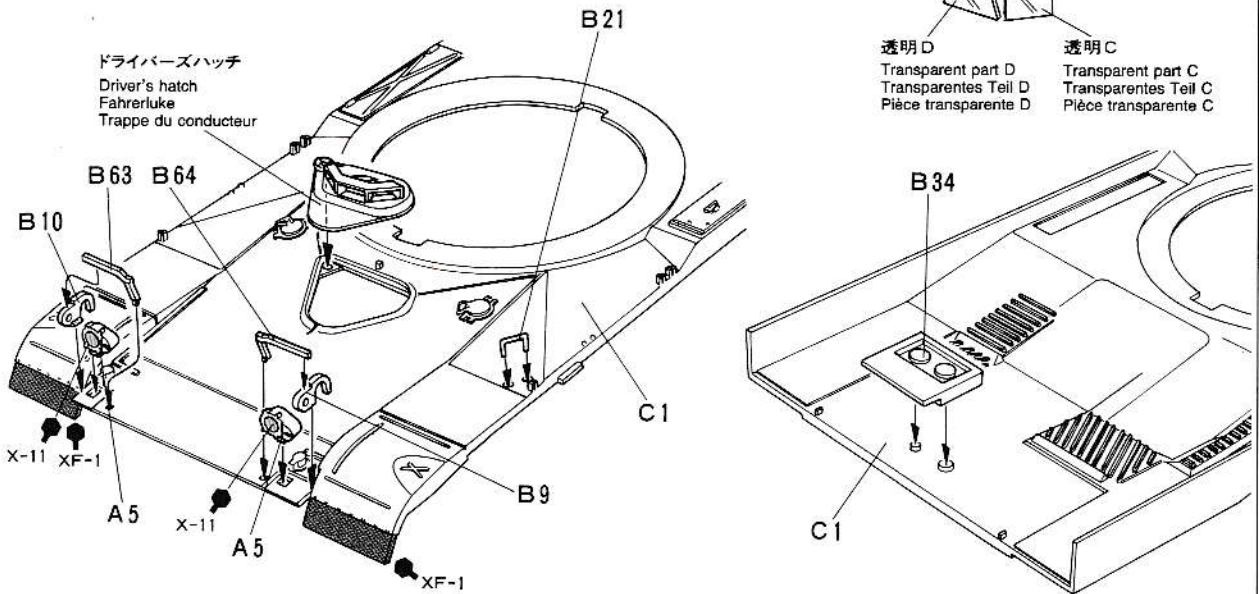
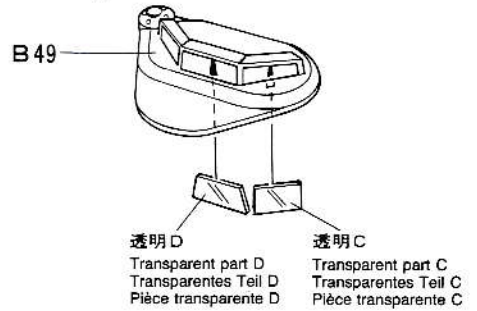


7 車体上部のくみため
 Upper hull
 Wannen-Oberteil
 Coque supérieure

- ★透明板は右図のように切り取って使用します。
- ★Remove transparent parts using a modeling knife as shown.
- ★Die durchsichtigen Teile wie dargestellt mit einem Modelliermesser abschneiden.
- ★Détacher les pièces transparentes à l'aide d'un cutter, comme indiqué.

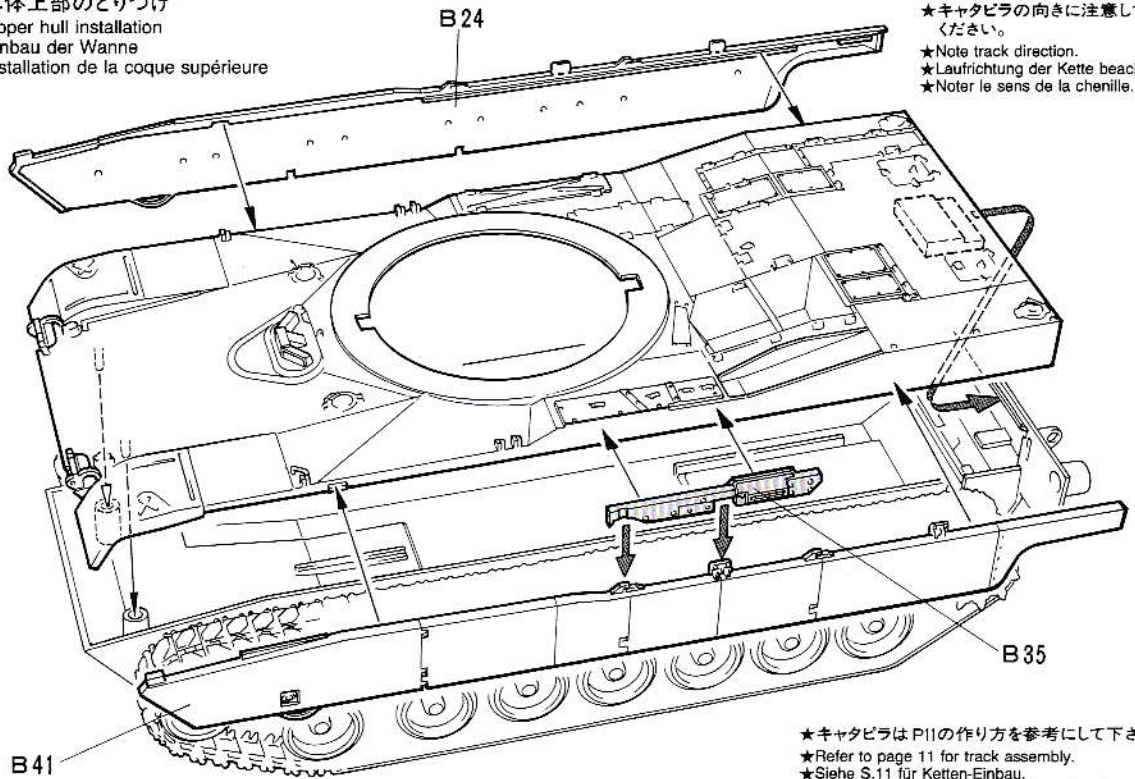


《ドライバーズハッチのくみため》
 Driver's hatch
 Fahrerluke
 Trappe du conducteur



8

車体上部のとりつけ
Upper hull installation
Einbau der Wanne
Installation de la coque supérieure



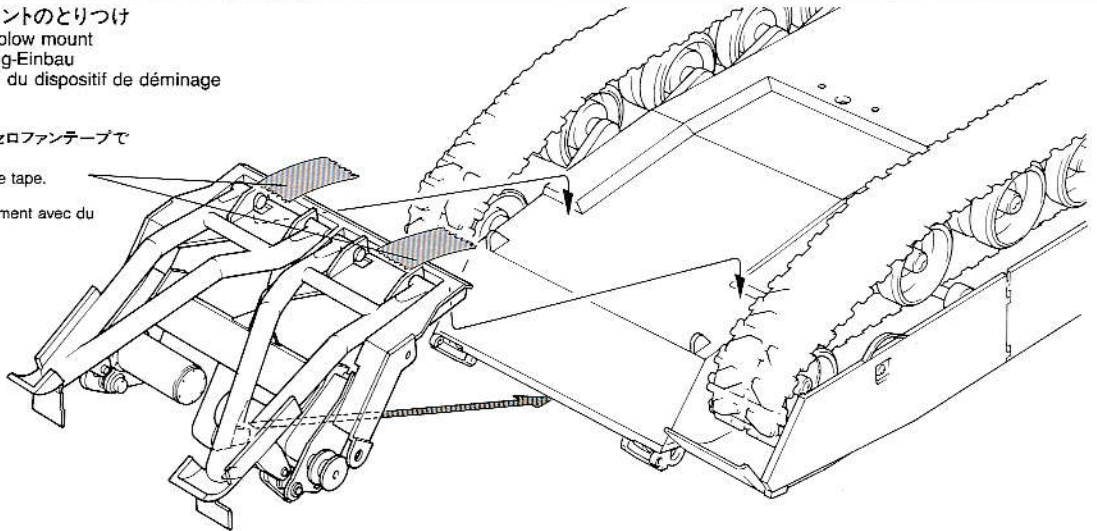
- ★キャタピラの向きに注意してください。
- ★Note track direction.
- ★Laufrichtung der Kette beachten.
- ★Noter le sens de la chenille.

- ★キャタピラはP11の作り方を参考して下さい。
- ★Refer to page 11 for track assembly.
- ★Siehe S.11 für Ketten-Einbau.
- ★Voir la page 11 pour l'assemblage des chenilles.

9

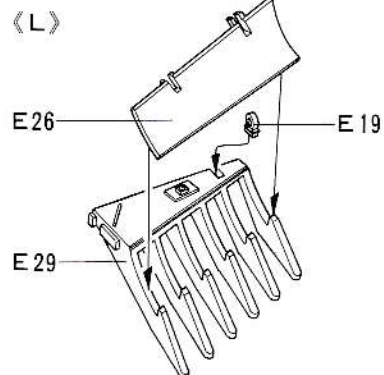
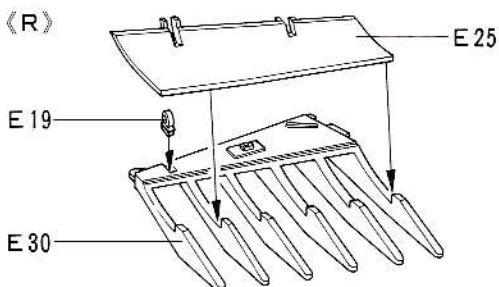
アタッチメントのとりつけ
Attaching plow mount
Minen-Pflug-Einbau
Installation du dispositif de déminage

- ★接着がかわくまでセロファンテープで仮止めます。
- ★Hold with cellophane tape.
- ★Mit Tesa festhalten.
- ★Maintenir provisoirement avec du ruban adhésif.



10

スキのくみため
Plow blade
Minen-Pflug-Schaufel
Herses

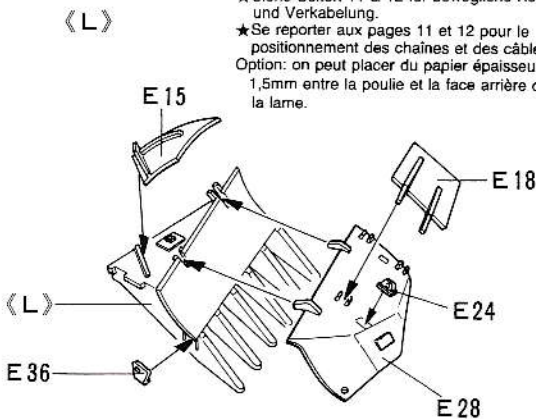
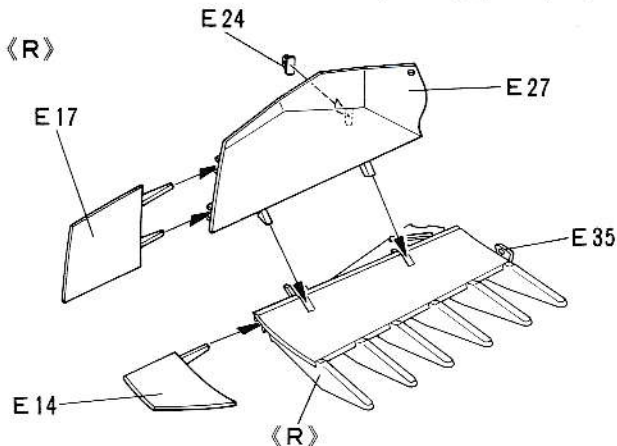


11 サブプレートのくみたち

Mine guard
Schaufel-Schutz
Protections anti-mines

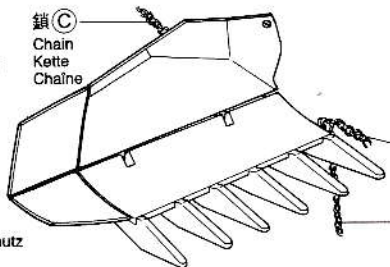
★サブプレートは開閉状態のどちらか一方を選択して作って下さい。
説明図中は〈L〉が開状態、〈R〉が開状態で説明していますが、どちらか選択して左右同じものを作ります。
またサブプレートの取り付け角度は自由です。オプションの鎖は、P11、12を参考にとりつけて下さい。
★Select extended or folded mine guards (E27 & E28) on plows.
★Schaufel-Schutz (E27 & E28) offen oder geschlossen auf "Pflug" befestigen.
★Choisir la position déployée ou repliée pour E27 et E28.

★Refer to pages 11 & 12 for routing chains & wires.
Optional: you can add 1.5mm wide thin paper strap between pulley and rear edge of blade.
★Siehe Seiten 11 & 12 für bewegliche Kette und Verkabelung.
★Se reporter aux pages 11 et 12 pour le positionnement des chaînes et des câbles.
Option: on peut placer du papier épaisseur 1,5mm entre la poulie et la face arrière de la lame.

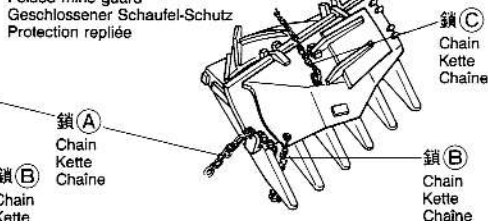


《完成図》
Assembled blade
Zusammengebaute Schaufel
Herse assemblée

開状態
Extended mine guard
Geöffneter Schaufel-Schutz
Protection déployée

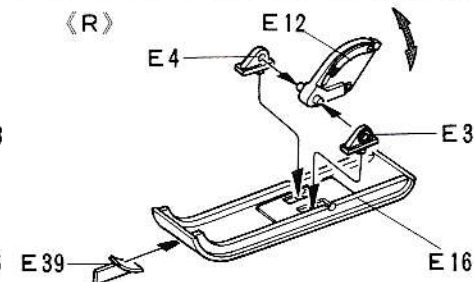
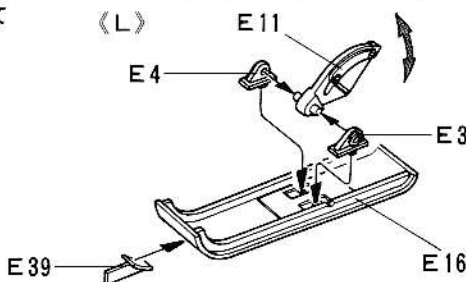


閉状態
Folded mine guard
Geschlossener Schaufel-Schutz
Protection repliée



12 スキッドのくみたち

Skid
Gleitarm
Patins

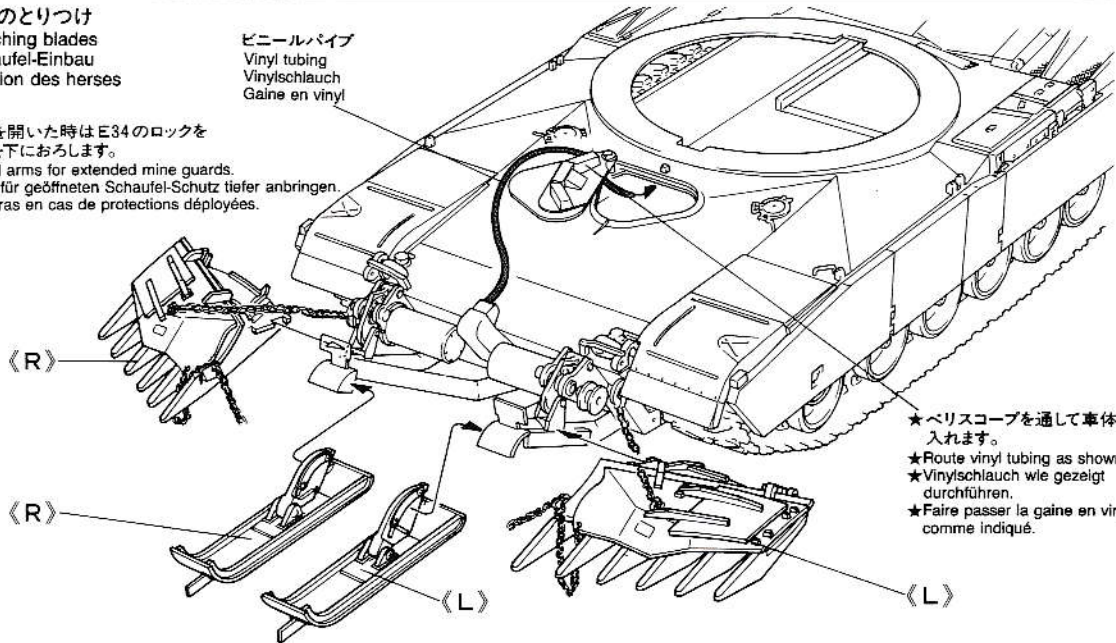


13 スキのとつけ

Attaching blades
Schaufel-Einbau
Fixation des herses

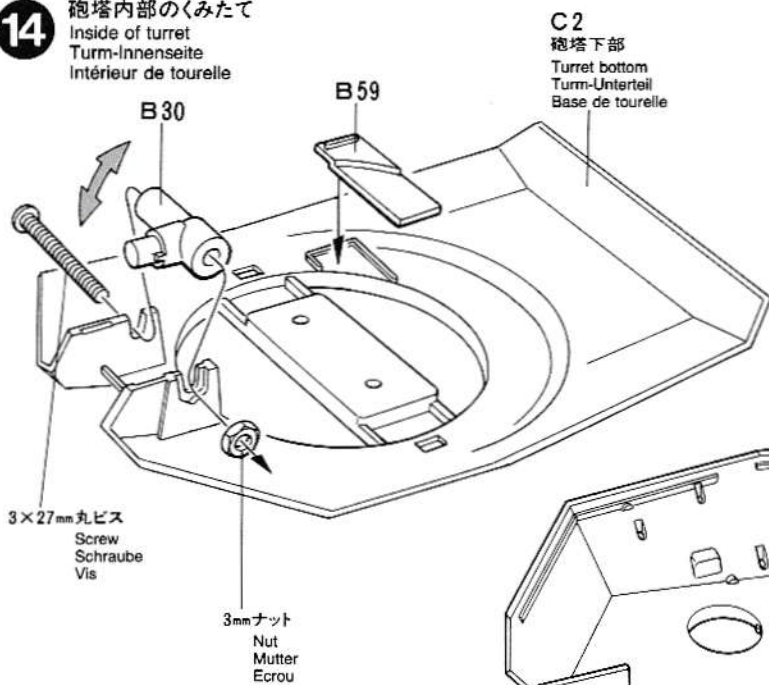
★サブプレートを開いた時はE34のロックをはずしてスキを下におろします。
★Lower the skid arms for extended mine guards.
★Die Gleitarme für geöffneten Schaufel-Schutz tiefer anbringen.
★Abaisser les bras en cas de protections déployées.

ビニールパイプ
Vinyl tubing
Vinylschlauch
Gaine en vinyl



★ベリスコープを通して車体に入れます。
★Route vinyl tubing as shown.
★Vinylschlauch wie gezeigt durchführen.
★Faire passer la gaine en vinyl comme indiqué.

14 砲塔内部のくみため
Inside of turret
Turm-Innenseite
Intérieur de tourelle



C2
砲塔下部
Turret bottom
Turm-Unterteil
Base de tourelle

砲身のビスはしっかり締めて下さい。
Firmly tighten screw.



3×27mm丸ビス
Screw
Schraube
Vis

3mmナット
Nut
Mutter
Ecrou

C3
砲塔上部
Upper turret
Turm-Oberteil
Tourelle supérieure

D16

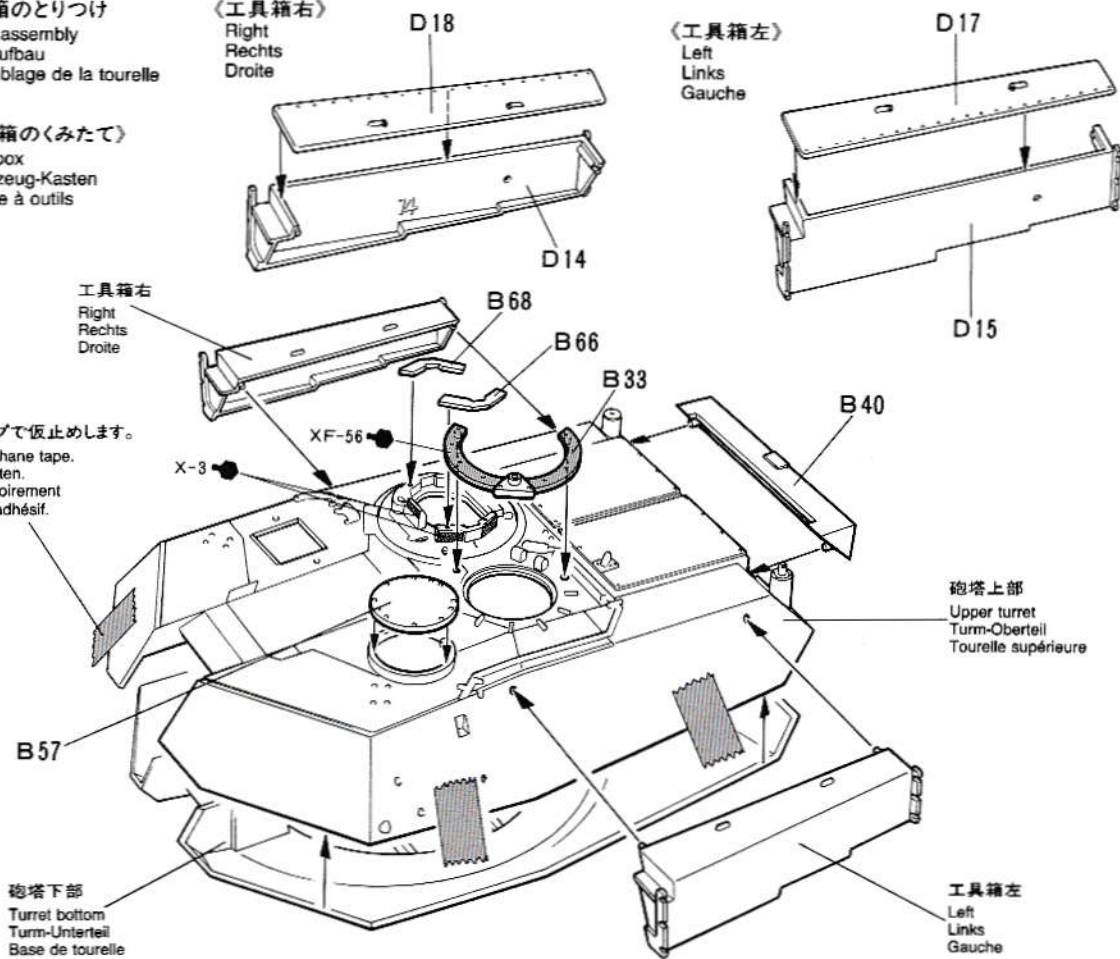
15 工具箱のとりつけ
Turret assembly
Turmaufbau
Assemblage de la tourelle

〈工具箱右〉
Right
Rechts
Droite

〈工具箱左〉
Left
Links
Gauche

〈工具箱のくみため〉
Tool box
Werkzeug-Kasten
Caisse à outils

★セロファンテープで仮止めます。
★Hold with cellophane tape.
★Mit Tesa festhalten.
★Maintenir provisoirement avec du ruban adhésif.



工具箱右
Right
Rechts
Droite

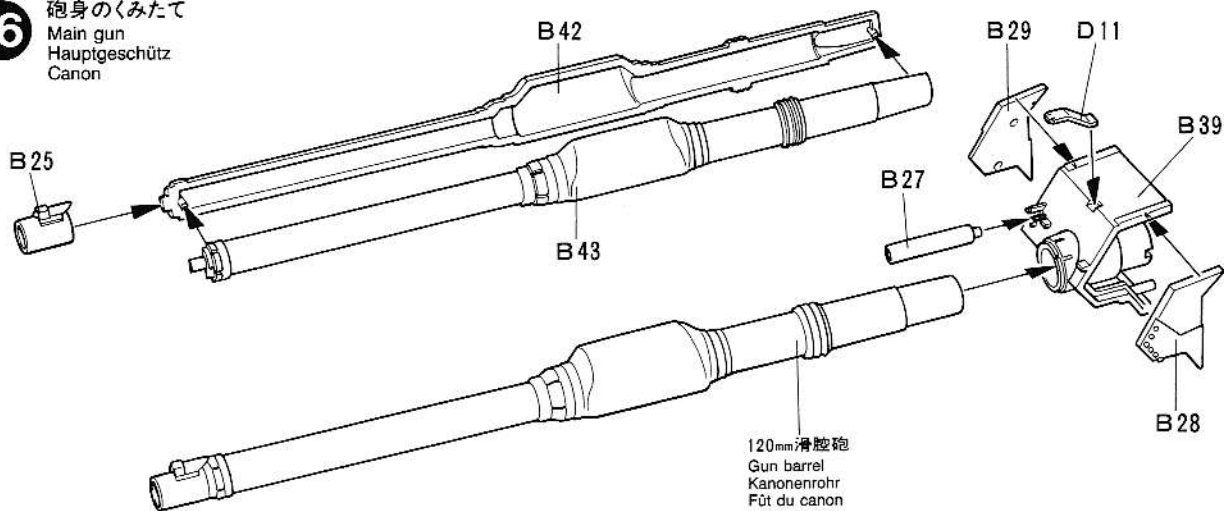
砲塔上部
Upper turret
Turm-Oberteil
Tourelle supérieure

B57

砲塔下部
Turret bottom
Turm-Unterteil
Base de tourelle

工具箱左
Left
Links
Gauche

16 砲身のくみため
Main gun
Hauptgeschütz
Canon



120mm滑腔砲
Gun barrel
Kanonenrohr
Fût du canon

17 ハッチのとりつけ
Attaching turret parts
Anbau der Turmteile
Equipements de tourelle

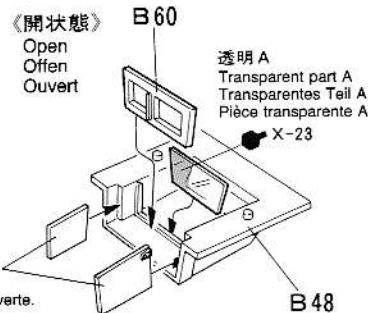
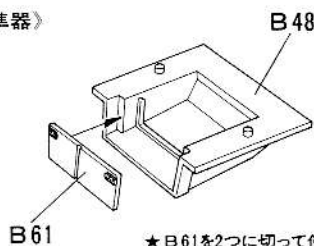
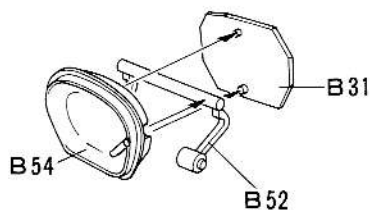
《コマンダースハッチ》
Commander's hatch
Kommandeur's Luke
Trappe du chef de char

《砲手用主照準器》
Periscope
Sehrohr
Périscoppe

《閉状態》
Closed
Geschlossen
Fermé

《開状態》
Open
Offen
Ouvert

透明 A
Transparent part A
Transparentes Teil A
Pièce transparente A



★ B61を2つに切って使います。
★ Cut B61 for open position.
★ B61 abtrennen.
★ Couper B61 pour la position ouverte.

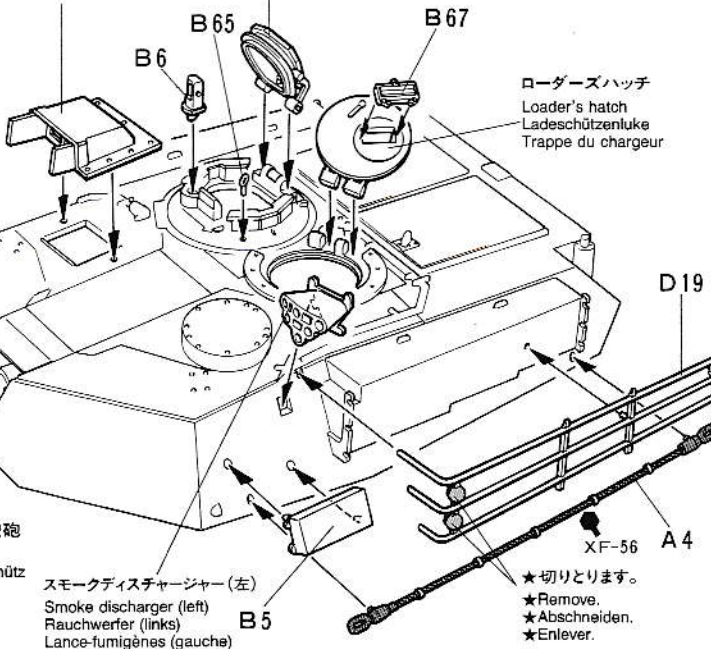
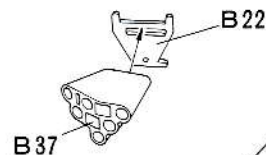
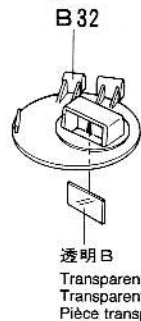
《ローダースハッチ》
Loader's hatch
Ladeschützenluke
Trappe du chargeur

《スモークディスチャージャー左》
Smoke discharger (left)
Rauchwerfer (links)
Lance-fumigènes (gauche)

砲手用主照準器
Periscope
Sehrohr
Périscoppe

コマンダースハッチ
Commander's hatch
Kommandeur's Luke
Trappe du chef de char

ローダースハッチ
Loader's hatch
Ladeschützenluke
Trappe du chargeur

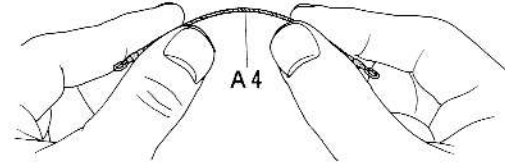


120mm滑腔砲
Main gun
Hauptgeschütz
Canon

スモークディスチャージャー(左)
Smoke discharger (left)
Rauchwerfer (links)
Lance-fumigènes (gauche)

★ 切りとります。
★ Remove.
★ Abschneiden.
★ Enlever.

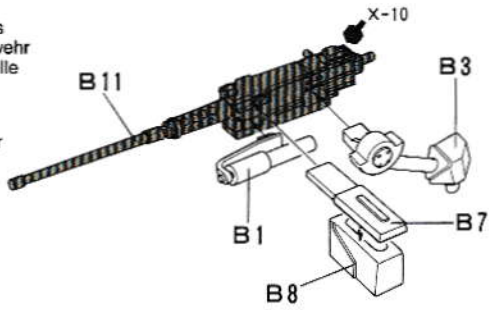
★ A4は下図のように軽く曲げて質感を出すようにして下さい。
★ Slightly bend A4 as shown.
★ A4 wie gezeigt ein wenig biegen.
★ Courber légèrement A4 comme indiqué.



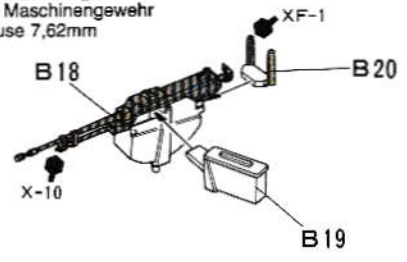
★ 各ハッチ類は開閉どちらか選んで取り付けます。ただし閉状態を選択すると人形は取り付けられません。
★ Hatches can be positioned either open or closed. Select open position when installing figures.
★ Die Luken können offen oder geschlossen gebaut werden. Offene Version wählen, wenn Figuren eingesetzt werden.
★ Les trappes peuvent être positionnées ouvertes ou fermées. Choisir la position ouverte si les personnages sont installés.

18 機銃のくみため
Turret machine guns
Turm-Maschinengewehr
Mitrailleuse de tourelle

《12.7mm機銃》
12.7mm Machine gun
12,7mm Maschinengewehr
Mitrailleuse 12,7mm



《7.62mm機銃》
7.62mm Machine gun
7,62mm Maschinengewehr
Mitrailleuse 7,62mm

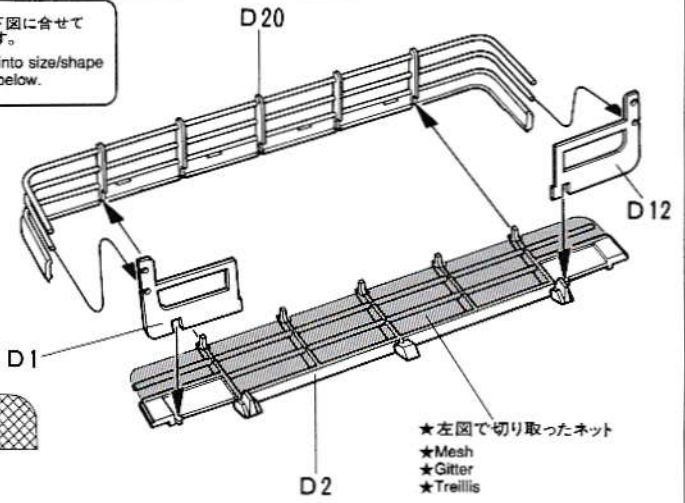
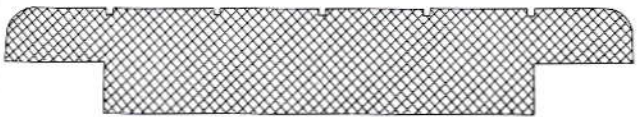


19 バスラックのくみため
Bustle rack
Stauraum
Panier de tourelle

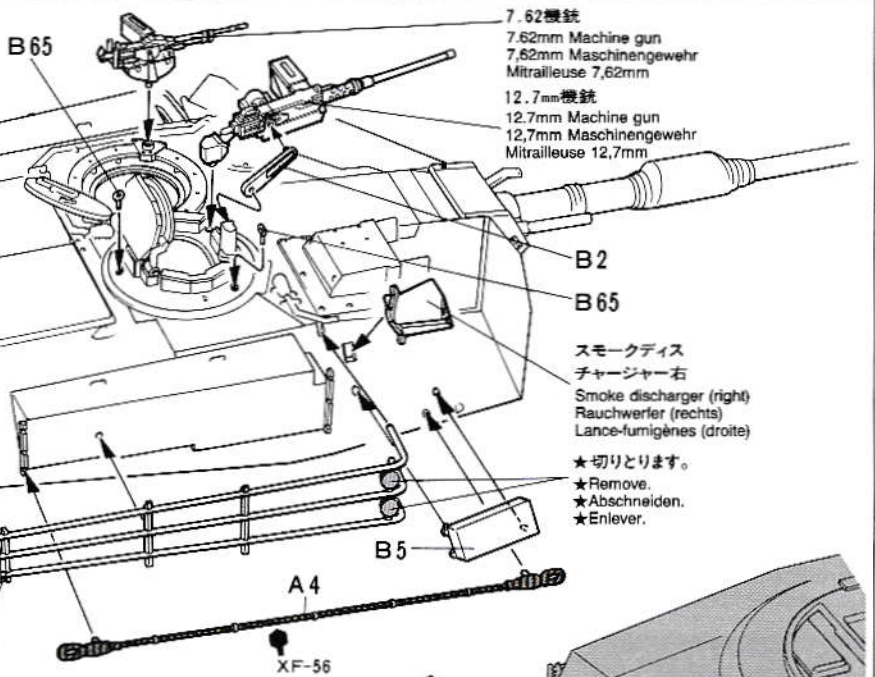
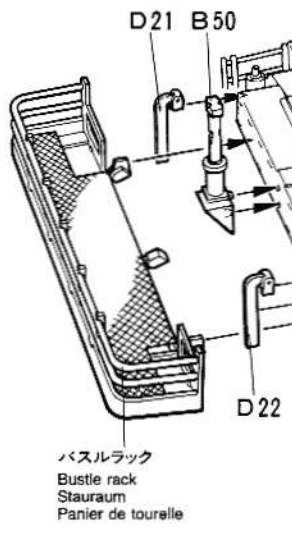


メッシュは下図に合せて
切り取ります。
Cut mesh into size/shape
as shown below.

- ★バスラックのネットは下図の原寸図に合せて切り取ります。
- ★Cut mesh into size/shape as shown below.
- ★Das Gitter wie gezeigt zuschneiden.
- ★Découper le treillis selon le patron ci-dessous.

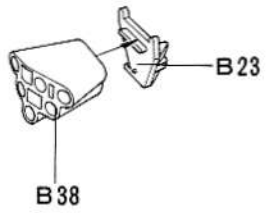


20 バスラックのとりつけ
Attaching bustle rack
Einbau des Stauraums
Installation du panier de tourelle



- ★切りとります。
- ★Remove.
- ★Abschneiden.
- ★Enlever.

《スモークディスチャージャー右》
Smoke discharger (right)
Rauchwerfer (rechts)
Lance-fumigènes (droite)



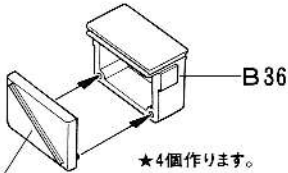
《バスラックとりつけ(裏面)》
Bottom view
Ansicht von unten
Vue inférieure

バスラック
Bustle rack
Stauraum
Panier de tourelle

21 砲塔のとりつけ

Attaching turret
Einbau des Turmes
Installation de la tourelle

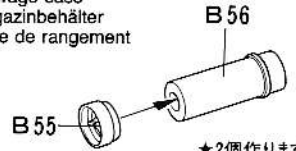
《機銃弾ケース A》
Ammunition box A
Munitionskiste A
Boîte à munitions A



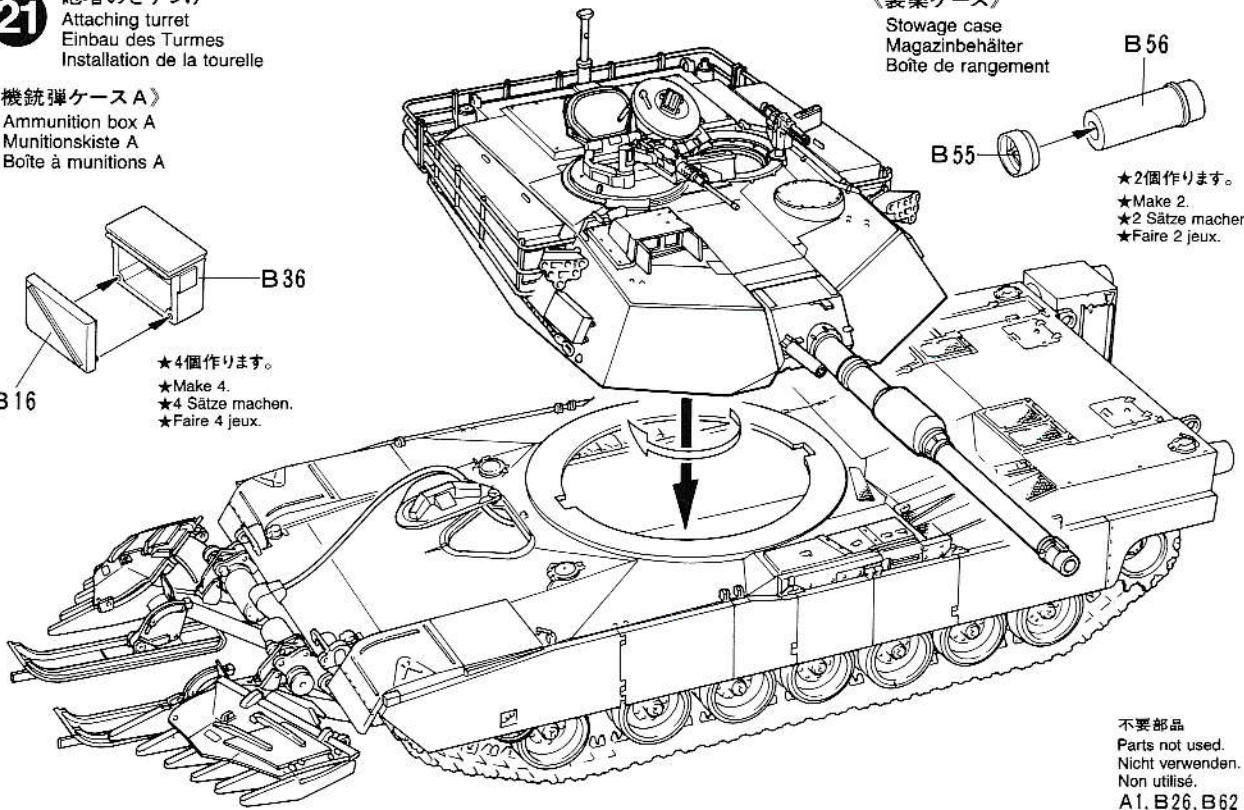
★4個作ります。
★Make 4.
★4 Sätze machen.
★Faire 4 jeux.

B 16

《装薬ケース》
Stowage case
Magazinbehälter
Boîte de rangement



★2個作ります。
★Make 2.
★2 Sätze machen.
★Faire 2 jeux.



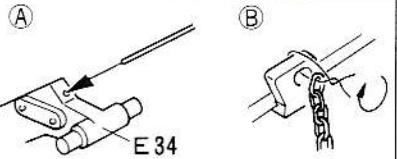
不要部品
Parts not used.
Nicht verwendet.
Non utilisé.
A1, B26, B62

《ワイヤーと鎖の取り付け》鎖は指定された長さに切り⑥のようにエナメル線で止めます。ワイヤー（エナメル線）も指定された長さに切り⑤よりE34と車体上部に0.5mmの穴をあけ止めます。

《Wire & chain》Cut wire & chain in the length shown on page 11. Make 0.5mm hole on upper hull & E34 using pin vise and insert wire as shown. Tie chain to model using wire.

《Draht & Kette》Draht & Kette auf die auf S. 11 gezeigte Länge zuschneiden. Mache auf dem oberen Gehäuse und E34 ein 0,5mm Loch und benutze dafür einen Handbohrer. Die Kette mit dem Draht am Modell befestigen.

《Câble et chaîne》Couper les longueurs requises (voir page 11). Percer un trou de 0,5mm dans la coque supérieure et E34 (à l'aide de l'outil à percer) puis insérer le câble comme indiqué. Nouer la chaîne à l'aide du câble.



PAINTING

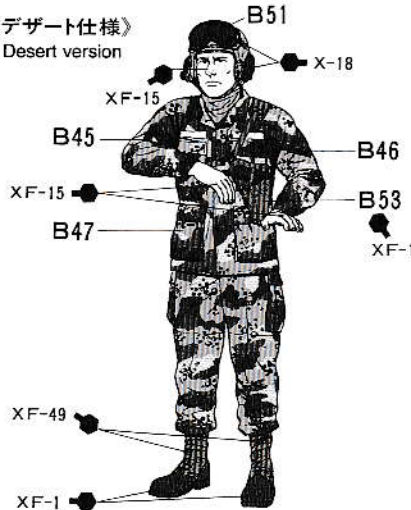
《M1A1メインブラウの塗装》

M1A1はブラック、オリーブグリーン、レッドブラウンの3色迷彩が標準ですが、アメリカ本土の砂漠地域の訓練車輛には、オリーブグリーンをサンド系に変えたものも見られます。湾岸戦争ではサンド系の単色塗装でした。説明図中やパッケージサイドのイラストを参考に塗装して下さい。

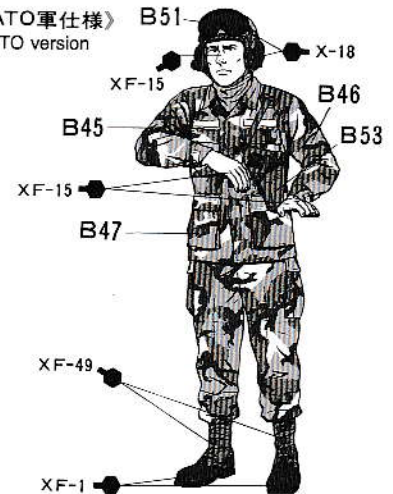
《人形の塗装について》

アメリカ陸軍のコンバットスーツには2種類の迷彩があります。一般的にはウッドランドパターンですが、中東など砂漠地域ではサンドカラーをベースにしたデザートパターンのスーツが着用されます。

《デザート仕様》 Desert version



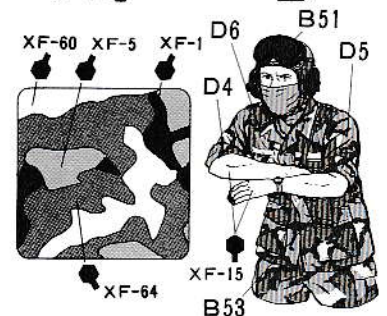
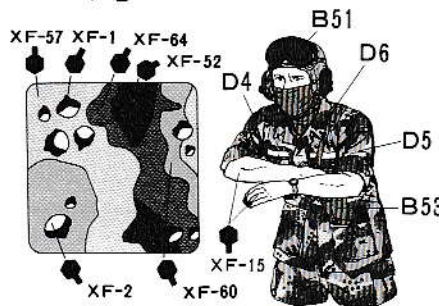
《NATO軍仕様》 NATO version



APPLYING DECALS

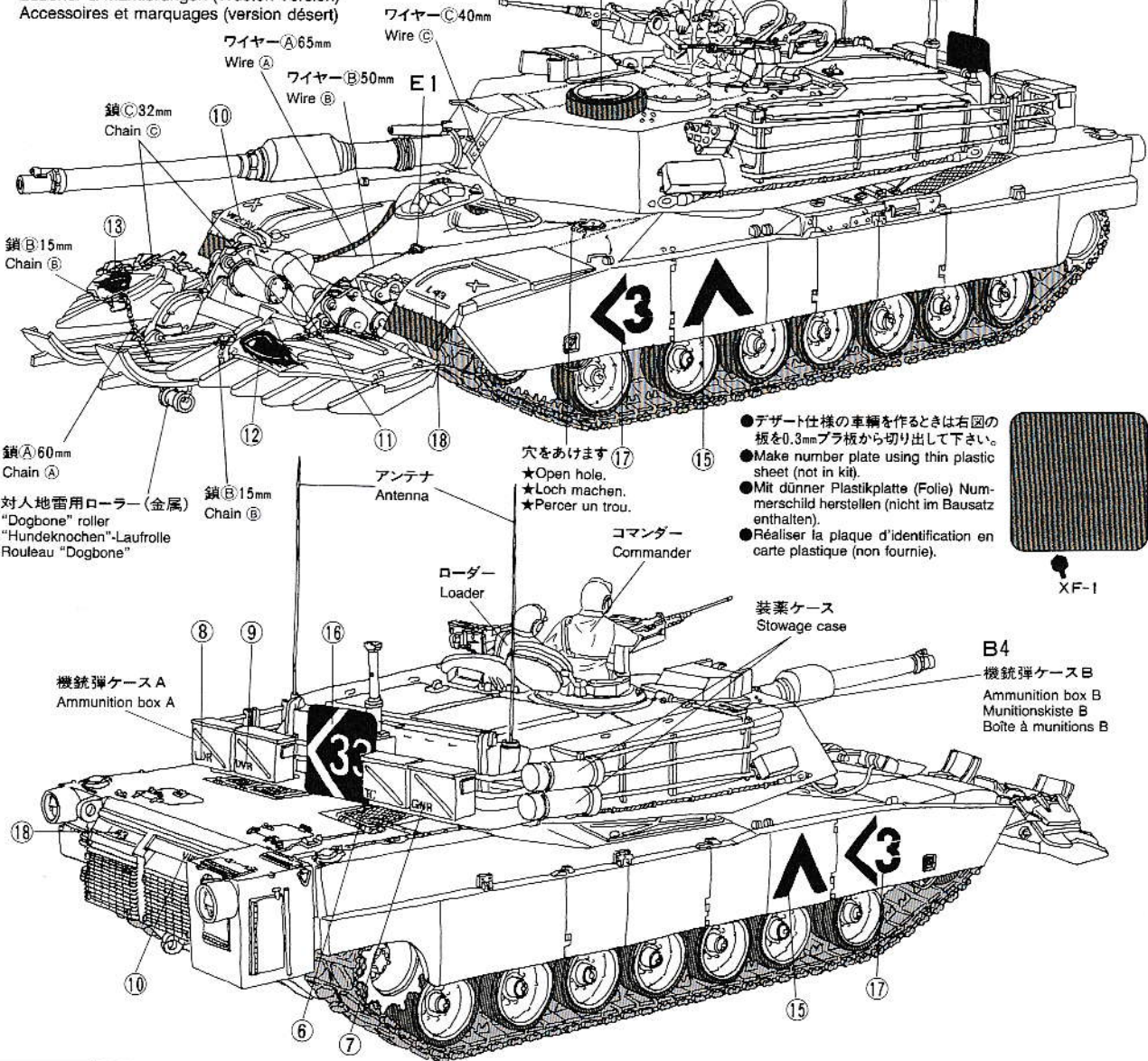
《スライドマークのはり方》

- ①はりたいマークをハサミで切りぬきます。
- ②マークをぬるま湯に10秒ほどひたしてからタオル等の上におきます。
- ③台紙のはしを手でもち、貼る所にマークをスライドさせてモデルに移して下さい。
- ④指に少し水をつけてマークをぬらしながら、正しい位置にずらしします。
- ⑤やわらかい布でマーク内側の気泡をおし出しながら、おしつけるようにして水分をとります。

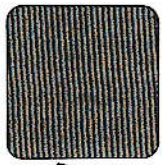


《オプションパーツのとりつけとデザート仕様のマーキング》 B58 予備ホイール

Accessories & markings (desert version)
Zubehör & Markierungen (Wüsten-Version)
Accessoires et marquages (version désert)

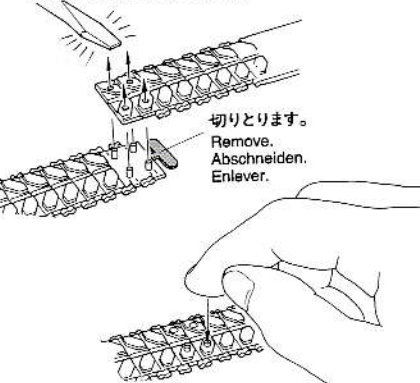


- デザート仕様の車輛を作るときは右図の板を0.3mmプラ板から切り出して下さい。
- Make number plate using thin plastic sheet (not in kit).
- Mit dünner Plastikplatte (Folie) Nummerschild herstellen (nicht im Bausatz enthalten).
- Réaliser la plaque d'identification en carte plastique (non fournie).



《キャタピラの作り方とアンテナの作り方》

Track construction
Kettenmontage
Construction de la chenille



Carefully soften pins using a heated screwdriver etc. and immediately press down pins with finger.

Mit einem erhitzten Schraubenzieher etc. Stecknadeln vorsichtig weich machen und die Stecknadeln sofort mit dem Finger nach unten drücken.

Ramollir avec précaution les ergots à l'aide d'un tournevis etc., passé à la flamme puis les écraser avec un doigt.

★キャタピラが切れたり焼き止めに弱い場合は黒糸やホットキスなどで補強して下さい。

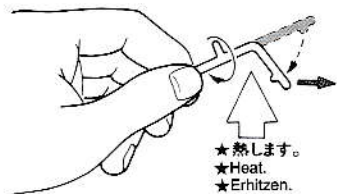
If track becomes broken, fix with staples or thread.

Wenn die Kette bricht, dann mit Heftklammern oder Faden befestigen.

Si la chenille casse, la réparer à l'aide d'agrafes ou de fil.

《アンテナの作りかた》

How to make antenna
Einbau der Antenne
Réalisation des antennes



- ★熱します。
- ★Heat.
- ★Erhitzen.
- ★Chauffer.

★ランナー(部品の付いていたワク)を利用して作ります。上図のように熱し曲ったらはじを引っぱってのばします。15秒くらい冷したら7cmに切って使います。

Heat sprue with a candle flame. Remove from flame and stretch. Allow to cool and cut to required length.

Spritzling mit Kerzenflamme erhitzen. Von den Flammen entfernen und auseinanderziehen. Abkühlen lassen und auf benötigte Länge schneiden.

Chauffer un morceau de grappe plastique. L'éloigner de la flamme et l'étirer. Laisser refroidir et couper à la longueur requise.

熱したドライバーやハンダゴテでピンをとかし、すぐに指でおしつぶしてキャタピラを連結します。

PAINTING



APPLYING DECALS

PAINTING THE M1A1 ABRAMS

The U.S. armed forces currently uses a 3-color camouflage scheme of black, dark green and dark brown (similar to the standard NATO scheme). Vehicles delivered to desert areas are painted in a sand mono-tone color. Detail painting is called out during construction and should be done at that time.

DECAL APPLICATION

1. Cut off decal from sheet.
2. Dip the decal in tepid water for about 10 sec. and place on a clean cloth.
3. Hold the backing sheet edge and slide decal onto the model.
4. Move decal into position by wetting decal with finger.
5. Press decal gently down with a soft cloth until excess water and air bubbles are gone.

BEMALUNG DER M1A1 ABRAMS

Momentan verwendet die U.S. Armee eine 3-farbige Tarnung aus Schwarz, Dunkelgrün und Dunkelbraun (ähnlich den Standardfarben der NATO). Fahrzeuge, welche man in Wüstengebieten einsetzt, lackiert man sandfarben. Die Einzelteilbemalung sollte während des Zusammenbaus erfolgen.

ANBRINGUNG DES ABZIEHBILDES

1. Abziehbild vom Blatt ausschneiden.
2. Das Abziehbild ungefähr 10 Sek. in lauwarmes Wasser tauchen, dann auf sauberen Stoff legen.
3. Die Kante der Unterlage halten und das Abziehbild auf das Modell schieben.
4. Das Abziehbild an die richtige Stelle schieben und dabei mit dem Finger das Abziehbild naß machen.
5. Das Abziehbild mit weichem Stoff ganz andrücken, bis kein überflüssiges Wasser und keine Luftblasen mehr vorhanden sind.

DECORATION DU M1A1 ABRAMS

Les forces armées U.S. appliquent un camouflage trois tons noir, vert foncé et brun foncé (similaire au schéma standard OTAN) sur leurs véhicules. Les matériels évoluant dans des zones désertiques arborent une teinte sable monochrome. La peinture des détails doit s'effectuer lors de la construction du modèle.

APPLICATION DES DECALCOMANIES

1. Découpez la décalcomanie de sa feuille.
2. Plongez la décalcomanie dans de l'eau tiède pendant 10 secondes environ et poser sur un linge propre.
3. Retenez la feuille de protection par le côté et glissez la décalcomanie sur le modèle réduit.
4. Placez la décalcomanie à l'endroit voulu en la mouillant avec un de vos doigts.
5. Pressez doucement la décalcomanie avec un tissu doux jusqu'à ce que l'eau en excès et les bulles soient disparus.

★部品請求には右のカードが必要です。
部品請求をなさる方はあなたの住所、氏名、郵便番号（できれば電話番号）を1字ずつはつきりとお書き下さい。

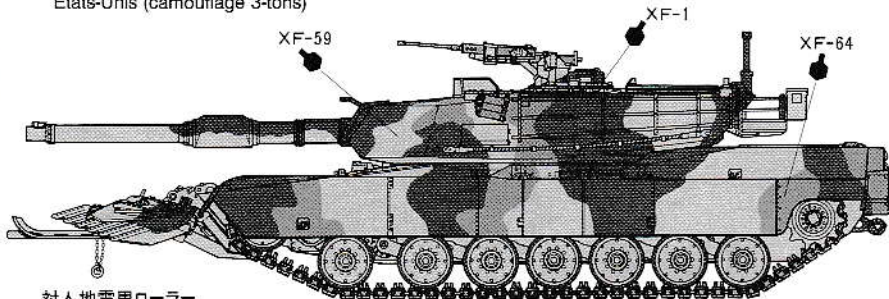
《郵便為替のご利用方法》郵便局の払込用紙の通信欄に、ITEM番号、スケール、製品名、部品名、数量を必ずご記入下さい。払込人住所欄には電話番号もお書きいただき、口座番号・00810-9-1118、加入者名・田宮模型をお申込み下さい。

右記の価格は予告なく変更となる場合がありますので御了承下さい。

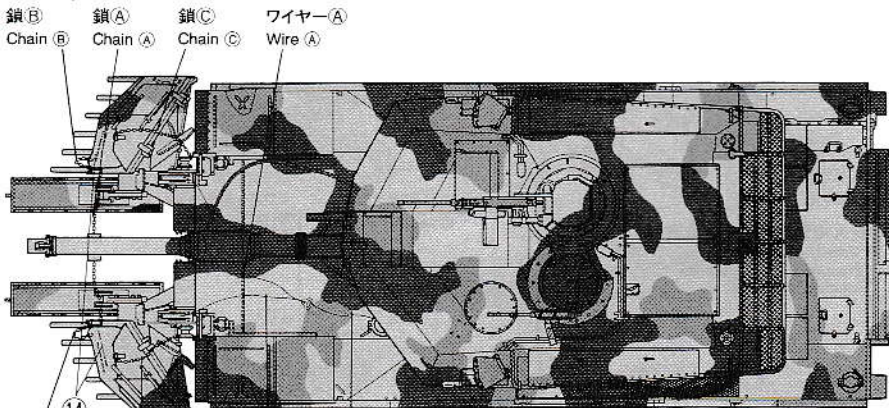
TAMIYA, INC. 3-7, ONDWARA, SHIZUOKA-CITY, JAPAN.

《アメリカ本土(砂漠仕様)》

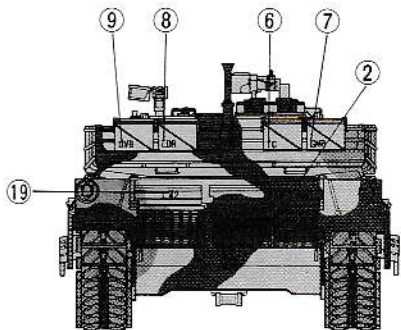
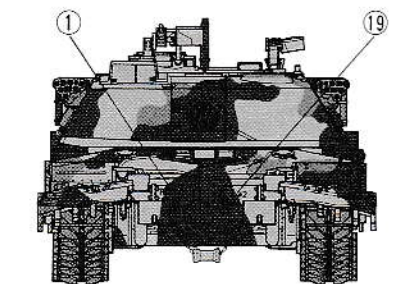
U.S. Mainland (3-tone camouflage)
U.S.-Tarnung 3-farbig
Etats-Unis (camouflage 3-tons)



対人地雷用ローラー
"Dogbone" roller



鎖(B) 鎖(A) 鎖(C) ワイヤ(A)
Chain (B) Chain (A) Chain (C) Wire (A)



AFTER MARKET SERVICE CARD

When purchasing Tamiya replacement parts, please take or send this form to your local Tamiya dealer so that the parts required can be correctly identified and supplied. Please note that specifications, availability and price are subject to change without notice.

Parts code ITEM 35158
0003278 A Parts (1pc.)

9003335 B Parts
9003336 C Parts
9003337 D Parts
9003343 E Parts
0333123 Lower Hull
0443009 Track
9403044 Metal Parts Bag
1403126 Decal
1053173 Instructions

U.S. M1A1 ABRAMS with MINE PLOW

1/35 アメリカ戦車M1A1マインプラウ

部品を紛失したり、破損なされた方は、このカードの必要部品を丸てかこみ代金を現金書留又は定額為替で田宮模型アフターサービス係までお申し込み下さい。

お問い合わせ電話番号 03-3899-3765(東京)
054-283-0003(静岡)

A 部品 (1 枚)	370円
B 部品	570円
C 部品	570円
D 部品	470円
E 部品	770円
車体下部	370円
キャタピラ (1台分)	220円
金具袋詰	270円
マーク	220円
説明図	320円

For Japanese use only! ☆ITEM 35158

住所

