



De Havilland Mosquito

B Mk.IV/PR Mk.IV

1/72 SCALE WAR BIRD COLLECTION



ウォーバードコレクション NO.53

デ・ハビランドモスキート B Mk.IV/PR Mk.IV

The versatile Mosquito stood with the Spitfire fighter and Lancaster bomber and earned the respect of British pilots during World War II. In 1939, the De Havilland company envisioned the plane to be an unarmed high speed bomber, and had experience with the Comet, which was a wooden racing plane. Except for the engine and landing gear, the Mosquito was comprised of wood, offering strategic advantages. The wooden construction would save on important metals such as aluminum, it could also be built in converted furniture factories. The Air Ministry was reluctant to adopt the wooden aircraft, but placed orders for 50 planes in March 1940 for reconnaissance use. In November 1940, the Mosquito reached speeds of 630km/h during test flights, demonstrating its potential and quickly prompting additional orders of 150 planes. The Mosqui-

Die vielseitige Mosquito stand auf einer Ebene mit dem Spitfire Jagdflugzeug und dem Lancaster Bomber, während des Zweiten Weltkriegs erwarb sie sich die Hochachtung der Britischen Piloten. Im Jahre 1939 stellte man sich bei der Firma De Havilland dieses Flugzeug als unbewaffneten Hochgeschwindigkeitsbomber vor, man hatte ja mit der Comet, einem Rennflugzeug aus Holz, die entsprechenden Erfahrungen. Mit Ausnahme der Motoren und dem Fahrgestell bestand die Mosquito aus Holz, was auch strategische Vorteile brachte. Mit der Holzkonstruktion konnten wichtige Metalle wie Aluminium gespart werden, sie konnte auch in umfunktionierten Möbelfabriken gebaut werden. Das Luftfahrtministerium stimmte dem hölzernen Flugzeug nur sehr widerstrebend zu, im März 1940 wurden aber doch 50 Flugzeuge zum Einsatz als Aufklärer bestellt. Im November 1940 erreichte die Mosquito bei Probeflü-

Le bimoteur polyvalent Mosquito est avec le Spitfire et le bombardier lourd Lancaster, l'un des appareils britanniques les plus célèbres de la 2^{ème} Guerre Mondiale. En 1939, la société De Havilland envisageait de faire de cet appareil extrapolé du bimoteur de course en bois Comet un bombardier à haute vitesse. A part les moteurs et le train d'atterrissage, le Mosquito était fabriqué entièrement en bois, ce qui offrait de nombreux avantages en particulier l'économie de matériaux stratégiques comme l'aluminium et la possibilité d'effectuer la production dans des usines de meubles reconverties. Le Ministère de l'Air Britannique était plutôt réticent mais passa quand même commande en mars 1940 de 50 appareils dans sa version de reconnaissance. En novembre 1940, le Mosquito atteignit la vitesse de 630km/h durant des vols d'essais fai-

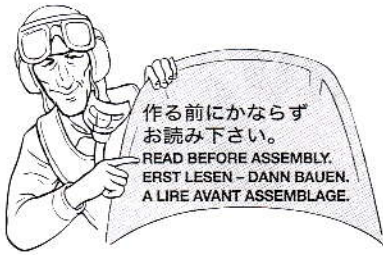
第二次大戦中、スピットファイア戦闘機やランカスター重爆撃機と共に多くのイギリス空軍パイロットから愛された全木製双発多用機モスキート。このモスキートは1939年、非武装の高速爆撃機という設計思想に基づきデ・ハビランド社によって開発が始められました。エンジン周りや主脚など一部を除いて全木製とされた機体構造は、アルミなど貴重な金属の節約が可能で家具工場なども生産に動員できるという利点に着目したものです。またデ・ハビランド社は、競技機コメットなど機体表面を滑らかに仕上げられる高速木製機の開発に豊富な経験を持っていました。当初、イギリス空軍省は木製構造や防衛武装のない点からモスキートの採用に消極的でしたが、当時不足していた長距離偵察機に転用できることを考慮して1940年3月に50機限りの発注を行なっていました。しかし、同年11月に行われた試験飛行でモスキートが時速630kmという高速性能を示すと、急遽150機の追加発注が決定されたのです。1941年7月には偵察機型PR-Mk. I がモスキートとして初めて実戦配備、そして初の爆撃

to PR Mk. I reconnaissance plane was first deployed in July 1941; the B Mk. IV bomber started deployment in the Spring of 1942. On May 31, 1942, the Mosquitoes led a daylight raid on Cairn. In September 1942, the Gestapo headquarters in Oslo was bombed. German officials delivering a daytime speech in Berlin were attacked on January 30, 1943. These events demonstrated the Mosquito's ability to carry heavy loads and deliver low altitude surprise attacks with accuracy. The camera equipped PR Mk. IV reconnaissance plane discovered the German Battleship Tirpitz in the Arctic Circle and scouted V2 rocket facilities. The Mosquitoes performed their duties with minimal losses, displaying their remarkable abilities.

gen Geschwindigkeiten von 630 km/h, womit sie ihre Leistungsfähigkeit bewies, was auch prompt zur Nachbestellung von weiteren 150 Maschinen führte. Das Mosquito PR Mk. I Aufklärungsflugzeug wurde erstmals im Juli 1941 ausgeliefert; für den B Mk. IV Bomber begann die Auslieferung im Frühjahr 1942. Am 31. Mai 1942 führten die Mosquitos einen Tag-Angriff auf Cairn durch. Im September 1942 wurde das Gestapo Hauptquartier in Oslo bombardiert. Deutsche Offizielle, welche untertags in Berlin eine Ansprache abhielten, wurden am 30. Januar 1940 angegriffen. Solche Fakten bewiesen die Fähigkeit der Mosquito, große Lasten zu transportieren und Überraschungsangriffe in geringer Höhe mit großer Genauigkeit durchzuführen. Das mit Kameras ausgestattete PR Mk. IV Aufklärungsflugzeug entdeckte das Deutsche Schlachtschiff Tirpitz am Polarkreis und kundschaftete V2 Raketenbasen aus.

sant la preuve de son potentiel et des commandes additionnelles pour 150 exemplaires furent rapidement placées. Le Mosquito PR Mk. I de reconnaissance entra en service en juillet 1941 et le B Mk. IV de bombardement au printemps 1942. Le 31 mai 1942, des Mosquitos menèrent un raid diurne sur Cairn. En septembre suivant, le quartier général de la Gestapo à Oslo fut bombardé et le 30 janvier 1943 un discours de haut dignitaires allemands à Berlin fut attaqué. Ces actions étaient rendues possibles par la grande capacité d'emport de charges du Mosquito et son aptitude à les larguer avec précision à basse altitude. Ce sont des PR Mk. IV de reconnaissance équipés de caméras qui découvrirent le cuirassé Tirpitz caché près du Cercle Polaire et surveillèrent les sites de fusées V2.

機型B-Mk. IVの本格的な配備が1942年春から第105と第139飛行隊に対して進められました。初出撃となった1942年5月31日のケルン昼間爆撃、1942年9月のノルウェー・オスロのドイツ秘密警察本部爆撃、そして1943年1月30日のドイツ首脳陣による演説が予定されていた首都ベルリンに対する連合軍初の昼間爆撃など、高速性能と500ポンド爆弾4発という大きな搭載能力を活かして超低空での昼間精密爆撃や奇襲攻撃に威力を発揮しました。その後B-Mk. IVの活躍の場は夜間任務に移り、特に全天候爆撃航法装置「オーボエ」を搭載したB-Mk. IVは重爆撃機隊の先導任務や夜間奇襲攻撃などに大きな働きを見せました。また、B-Mk. IVの機体に写真器材を搭載した偵察機型PR-Mk. IVも生産され、1942年7月の北極圏でのドイツ戦艦テルビッツ発見や、ドイツ本国のV2号ロケット開発施設の偵察などに大きな働きを見せました。B-Mk. IVそしてPR-Mk. IVは危険な任務に飛び続けながらも少ない損失率を示し、高速性能を活かして戦闘機を振り切るという当初の設計思想通りの実力を証明したのです。



wachsender die Bauanleitung ebenfalls gelesen haben.

●Mit dem Zwickzange und Modellermesser Teile sorgfältig abschneiden.

●Bien lire et assimiler les instructions avant de commencer l'assemblage. La construction du modèle par un enfant doit s'effectuer sous la surveillance d'un adulte.

●Découpez soigneusement les pièces à l'aide d'un couteau de modéliste et de pinces coupantes.

●用意する工具 / Tools recommended / Benötigtes Werkzeug / Outils nécessaires

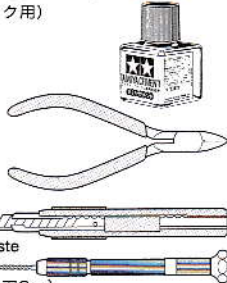
接着剤(プラスチック用)

Cement
Kleber
Colle

ニッパー
Side cutters
Seitenschneider
Pince coupante

ナイフ
Modeling knife
Modellermesser
Couteau de modéliste

ピンバイス(ドリル刃3mm)
Pin vise (3mm drill bit)
Schraub-stock (3mm Spiralbohrer)
Outil à percer (forets de 3mm de diamètre)



●塗装指示のマークです。タミヤカラーのカーナンバーで指示しました。 This mark denotes numbers for Tamiya Paint colors.

- AS-9 ●ダークグリーン(RAF) / Dark Green (RAF) / Dunkelgrün (RAF) / Vert Foncé (RAF)
- AS-10 ●オーシャングレイ(RAF) / Ocean Grey (RAF) / Meergrau (RAF) / Ocean Grey (RAF)
- AS-11 ●ミディアムシーグレイ(RAF) / Medium Sea Grey (RAF) / Mittleres Seegräu (RAF) / Medium Sea Grey (RAF)
- AS-12 ●シルバーマetal / Bare-Metal Silver / Blank-Metal Silber / Metal Nu
- AS-19 ●インターミディエイトブルー(US NAVY) / Intermediate Blue (US NAVY) / Mittelblau / Bleu Intermédiaire
- TS-6 ●マットブラック / Matt black / Matt Schwarz / Noir mat
- X-11 ●クロムシルバー / Chrome silver / Chron-Silber / Aluminium chromé
- X-18 ●セミグロスブラック / Semi gloss black / Seidenglanz Schwarz / Noir satiné
- X-23 ●クリアブルー / Clear blue / Klar-Blau / Bleu translucide
- X-27 ●クリアレッド / Clear red / Klar-Rot / Rouge translucide
- XF-1 ●フラットブラック / Flat black / Matt Schwarz / Noir mat
- XF-3 ●フラットイエロー / Flat yellow / Matt Gelb / Jaune mat
- XF-5 ●フラットグリーン / Flat green / Matt Grün / Vert mat
- XF-7 ●フラットレッド / Flat red / Matt Rot / Rouge mat
- XF-9 ●ハルレッド / Hull red / Rumpf Rot / Rouge brique
- XF-16 ●フラットアルミ / Flat aluminium / Matt Aluminium / Aluminium mat
- XF-21 ●スカイ / Sky / Himmel / Ciel
- XF-27 ●ブラックグリーン / Black green / Schwarzgrün / Vert noir
- XF-56 ●メタリックグレイ / Metallic grey / Grau-Metallic / Gris métallisé
- XF-57 ●バフ / Buff / Lederfarben / Chamois
- XF-64 ●レッドブラウン / Red brown / Rotbraun / Rouge brun
- XF-65 ●フィールドグレイ / Field grey / Feldgrau / Gris campagne

●このキットは組み立てモデルです。作る前に必ず説明書を最後までお読み下さい。また小学生などの低年齢の方が組み立てる時は、保護者の方もお読み下さい。

●接着剤や塗料は、必ずプラスチック用をお使い下さい。(別売)

●部品の切りはなしにはニッパーやナイフを使用し、ていねいに切りはなして下さい。

●Read carefully and fully understand the instructions before commencing assembly. A supervising adult should also read the instructions if a child assembles the model.

●Cut off parts carefully using a side cutters and modeling knife.

●Bevor Sie mit dem Zusammenbau beginnen, sollten Sie alle Anweisungen gelesen und verstanden haben. Fall sein Kind das Modell zusammenbaut, sollte ein beaufsichtigender Er-

! 注意

●工具の使用には十分注意して下さい。特にナイフ、ニッパーなどの刃物によるケガや事故に注意して下さい。

●接着剤や塗料は使用する前にそれぞれの注意書きをよく読み、指示に従って正しく使用し、使用する時は換気に十分注意して下さい。

●小さなお子様のいる所でのご作業はやめて下さい。小さな部品の飲み込みや、ビニール袋をかぶった窒息などの危険な状況が考えられます。

! CAUTION

●When assembling this kit, tools including knives are used. Extra care should be taken to avoid personal injury.

●Read and follow the instructions supplied with paint and/or cement, if used (not included in kit). Use plastic cement and paints only.

●Keep out of reach of small children. Children must not be allowed to suck any part, or pull vinyl bag over the head.

! VORSICHT!

●Beim Zusammenbau dieses Bausatzes werden Werkzeuge einschließlich Messer verwendet. Zur Vermeidung von Verletzungen ist besondere Vorsicht angebracht.

●Wenn Sie Farben und/oder Kleber verwenden (nicht im Bausatz enthalten), beachten und befolgen Sie die dort beiliegenden Anweisungen. Nur Klebstoff und Farben für Plastik verwenden.

●Bausatz von kleinen Kindern fernhal-

ten. Verhüten Sie, daß Kinder irgendwelche Bauteile in den Mund nehmen oder Plastiktüten über den Kopf ziehen.

! PRECAUTION

●L'assemblage de ce kit requiert de l'outillage, en particulier des couteaux de modélisme. Manipuler les outils avec précaution pour éviter toute blessure.

●Lire et suivre les instructions d'utilisation des peintures et ou de la colle, si utilisés (non éinclus dans le kit). Utiliser uniquement une colle et des peintures spéciales pour le polystyrène.

●Garder hors de portée des enfants en bas âge. Ne pas laisser les enfants mettre en bouche ou sucer les pièces, ou passer un sachet vinyl sur la tête.

●このキットは3タイプの機体を選ぶことができます。組み立てる前に右のA、B、Cの中から1つを選び、説明図中で指示された箇所の部品の穴あけや、部品の取り付けを行ってください。

●There are 3 types. Select one type from A, B and C prior to assembly. Opening hole and attaching parts are called out in the instruction.

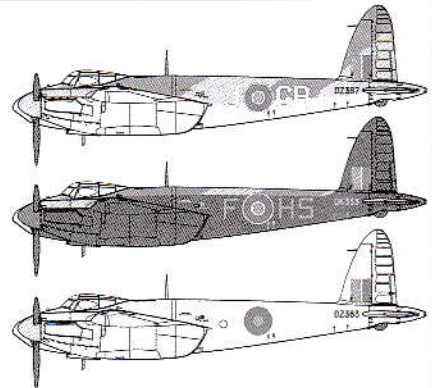
●Es sind 3 Varianten möglich. Entscheiden Sie sich vor dem Zusammenbau für A, B oder C. In der Bauanleitung ist beschrieben, wo jeweils Löcher zu bohren oder Teile anzubringen sind.

●Il est possible de représenter trois versions A, B ou C. Choisir avant de commencer l'assemblage. Le perçage de trous et l'installation de certaines pièces différent.

A
第105飛行隊所属 B Mk.IV
B Mk.IV 105 SQUADRON

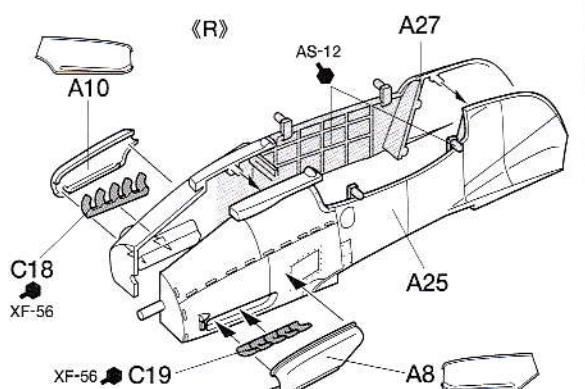
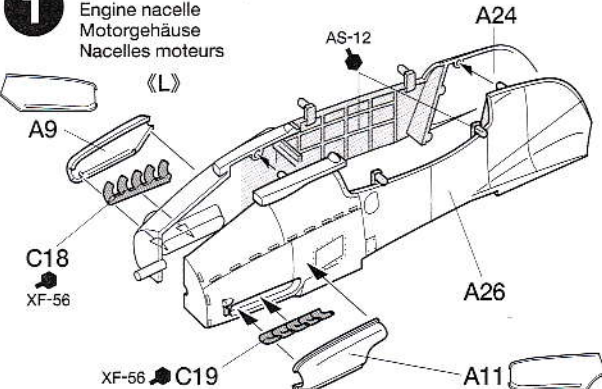
B
第109飛行隊所属 B Mk.IV
B Mk.IV 109 SQUADRON

C
第540飛行隊所属 PR Mk.IV
PR Mk.IV 540 SQUADRON

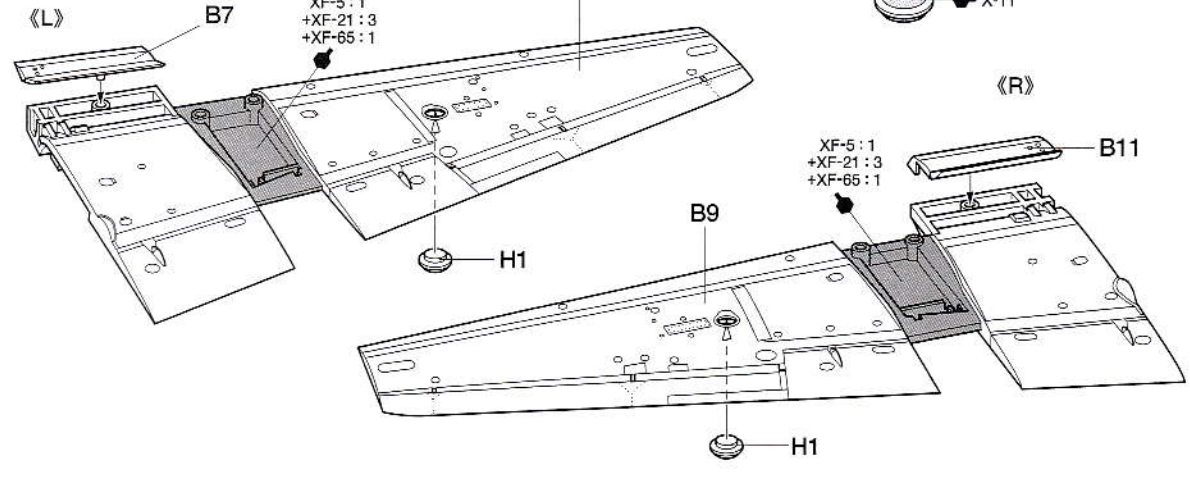


1 エンジンナセルの組み立て

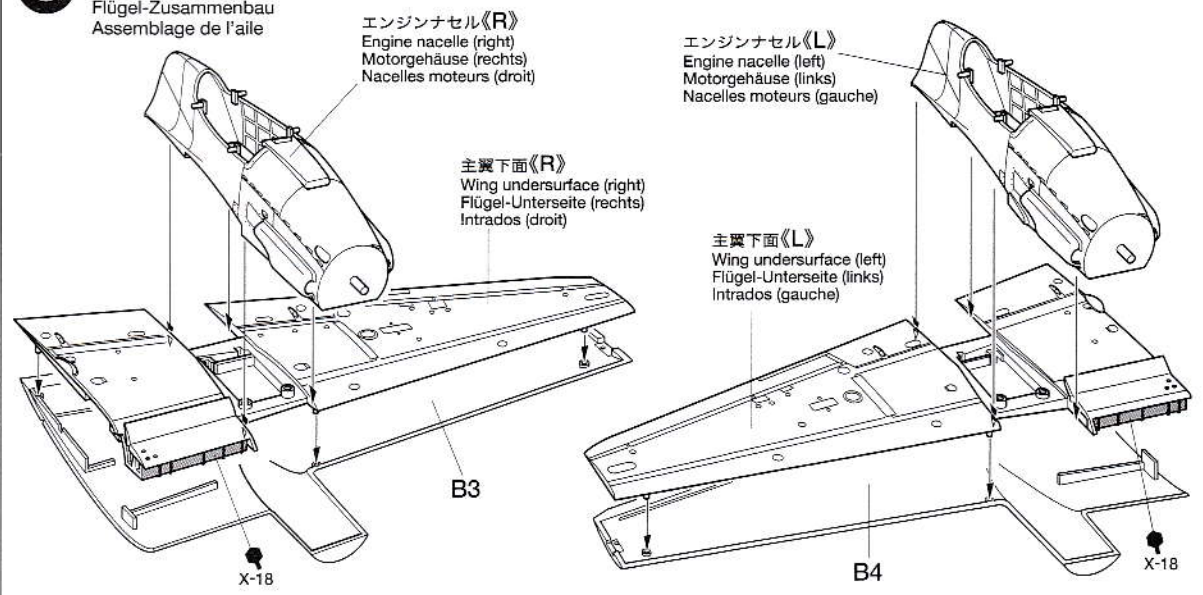
Engine nacelle
Motorgehäuse
Nacelles moteurs



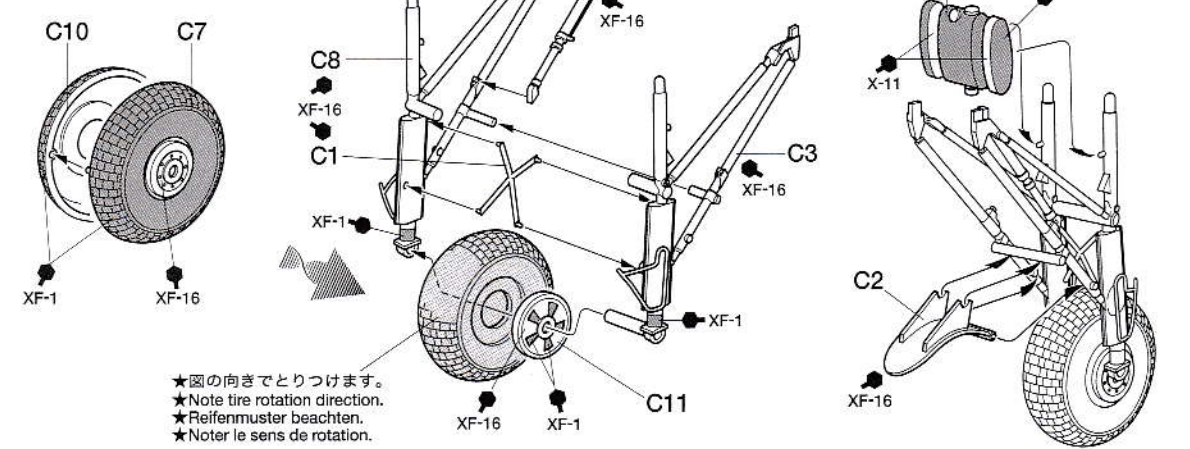
2 主翼下面の組み立て
Wing undersurface
Flügel-Unterseite
Intrados



3 主翼の組み立て
Wing assembly
Flügel-Zusammenbau
Assemblage de l'aile

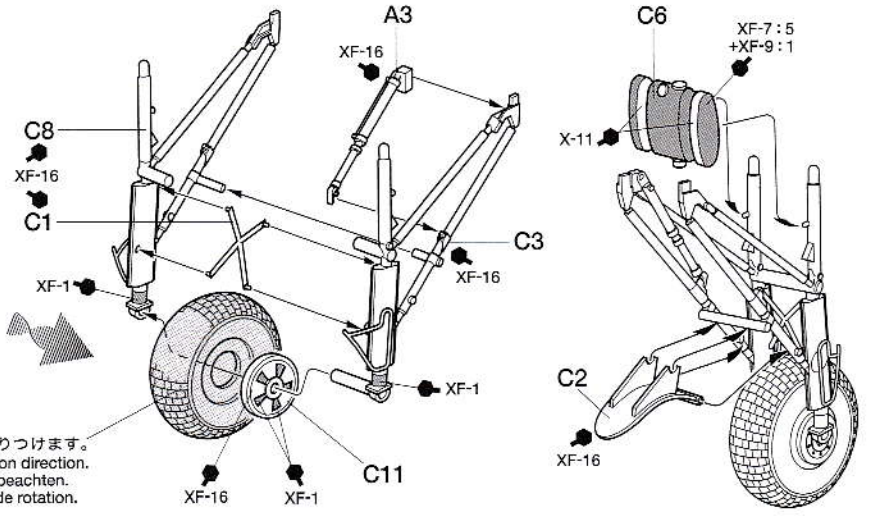
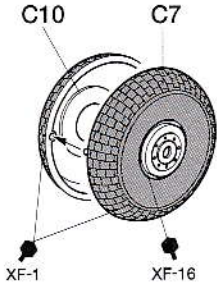


4 左主脚の組み立て(L)
Main landing gear (left)
Fahrgestell (links)
Train principal (gauche)



5

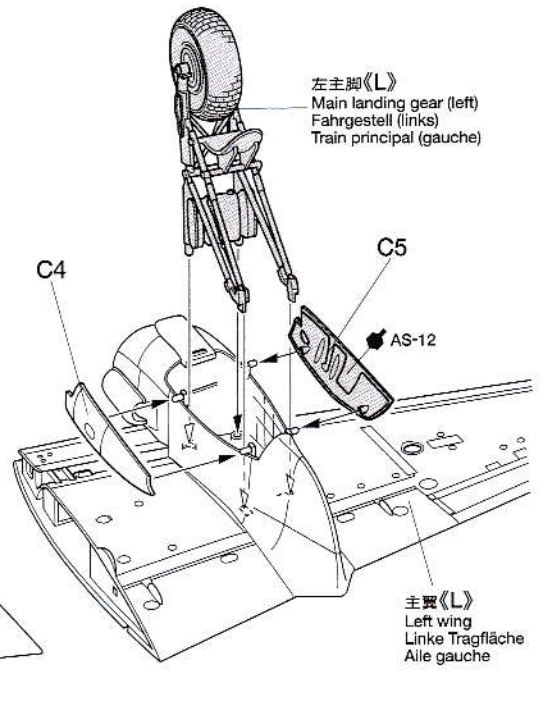
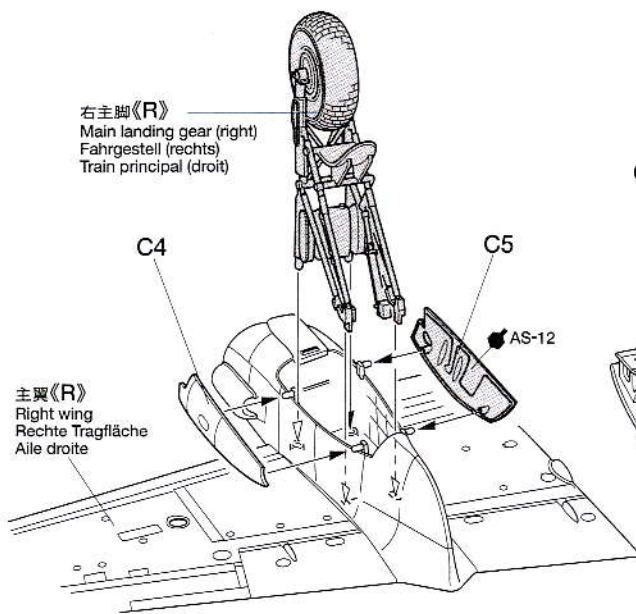
右主脚の組み立て《R》
Main landing gear (right)
Fahrgestell (rechts)
Train principal (droit)



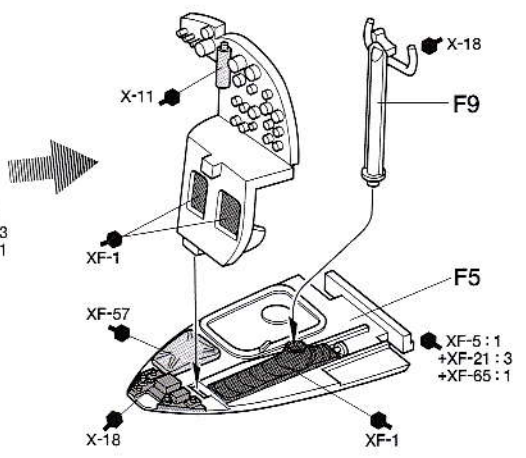
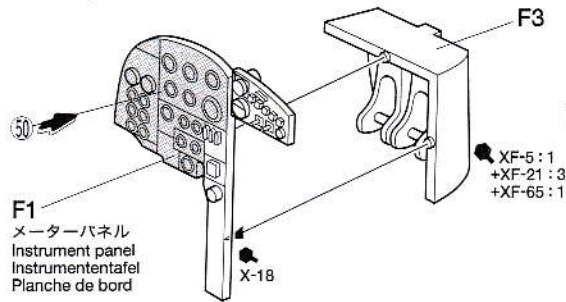
★図の向きでとりつけます。
★Note tire rotation direction.
★Reifenmuster beachten.
★Noter le sens de rotation.

6

主脚の取り付け
Attaching landing gear
Fahrwerk-Einbau
Fixation du train principal

**7**

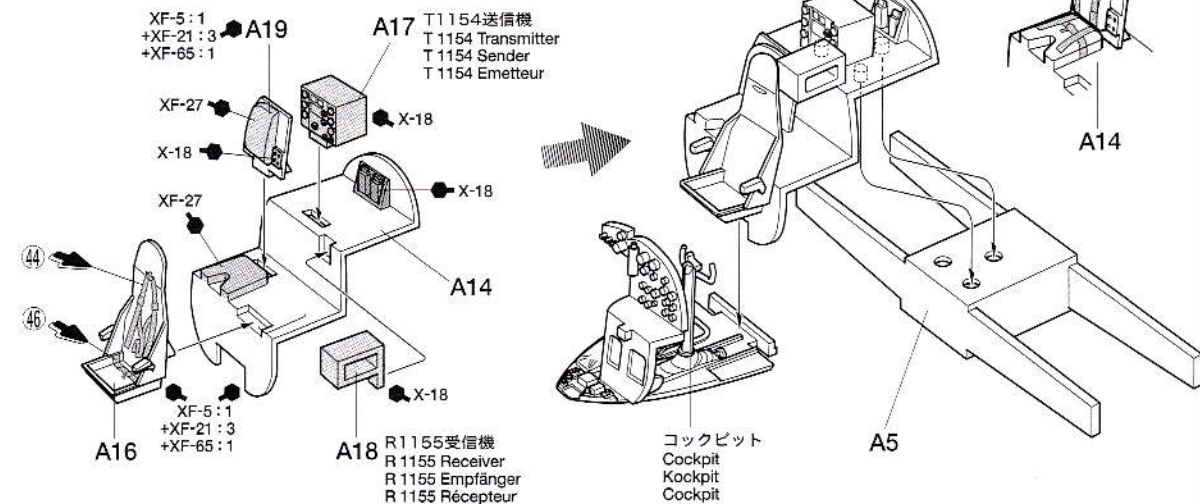
コックピットの組み立て
Cockpit assembly
Kockpit-Zusammenbau
Assemblage du cockpit



指示の番号のスライドマークを貼ります。
Number of decal to apply.
Nummer des Abziehbildes, das anzubringen ist.
Numéro de la décalcomanie à utiliser.

8

パイロットシートの取り付け
Attaching seats
Sitz-Einbau
Fixation des sièges

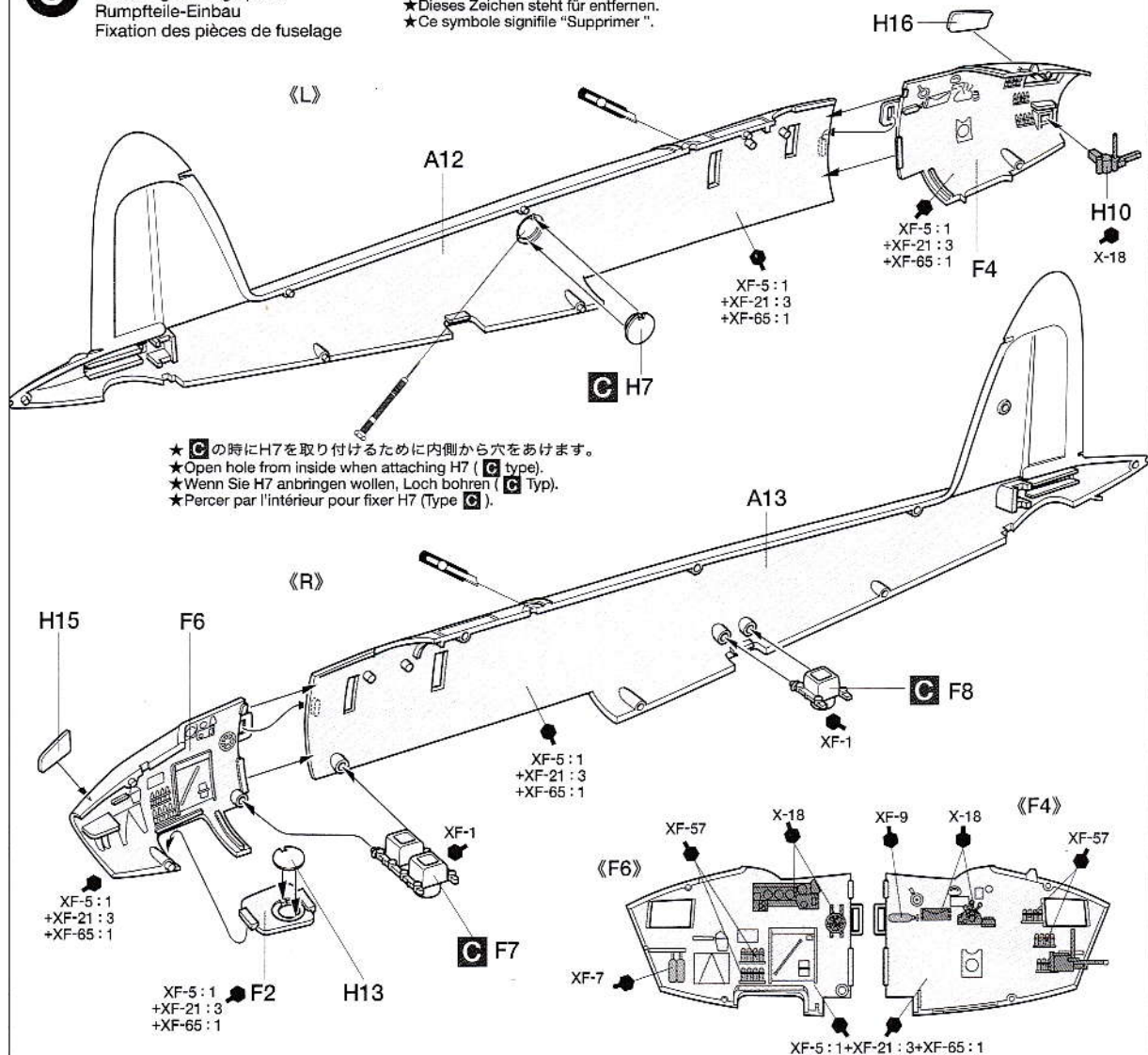


9

機体部品の取り付け
Attaching fuselage parts
Rumpfteile-Einbau
Fixation des pièces de fuselage

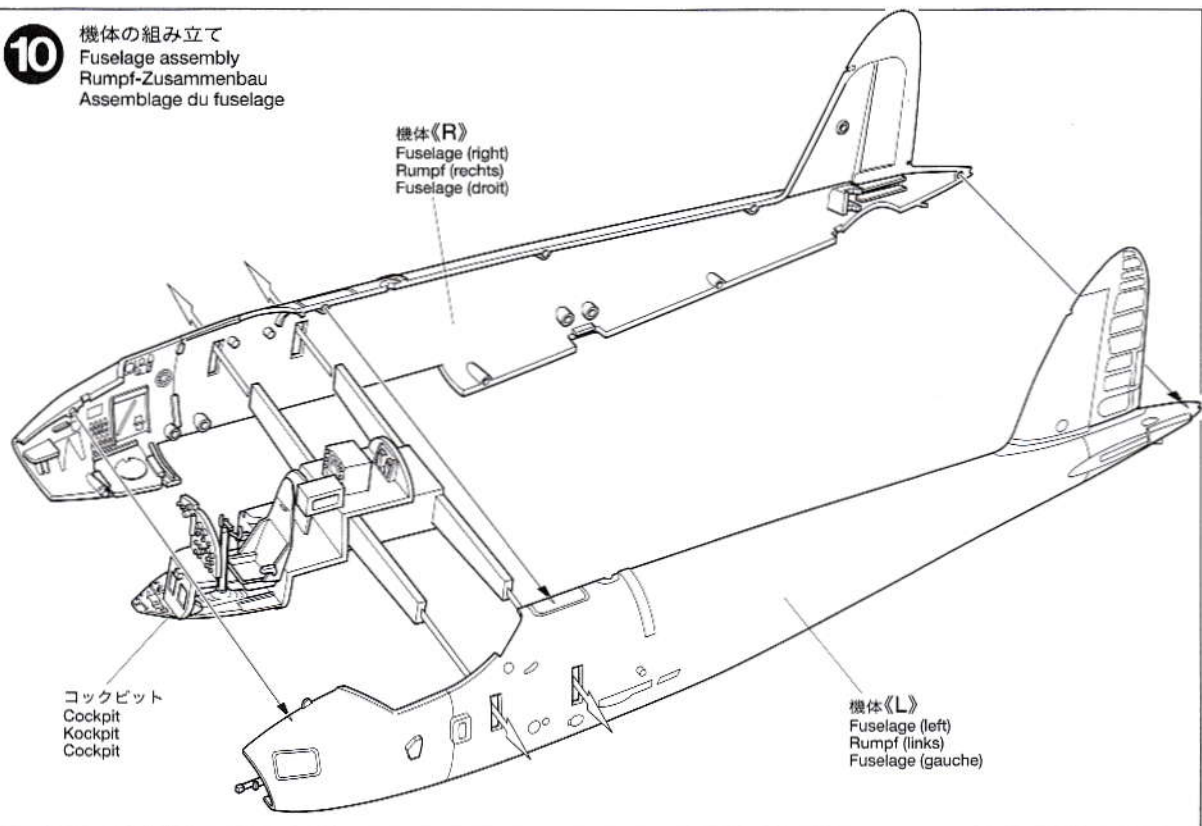


- ★指示の部分を切りかきます。
- ★This mark denotes removing.
- ★Dieses Zeichen steht für entfernen.
- ★Ce symbole signifie "Supprimer".



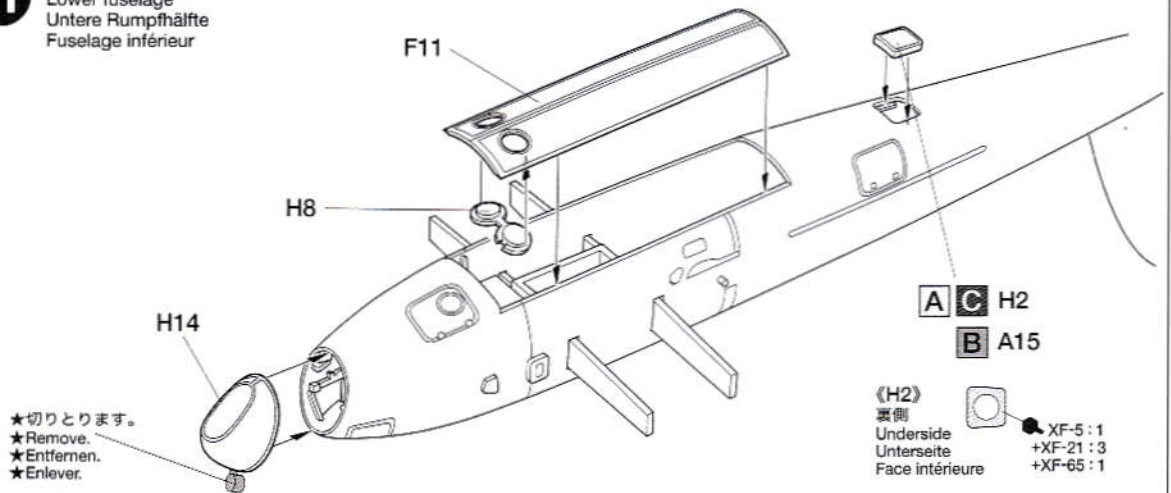
10

機体の組み立て
Fuselage assembly
Rumpf-Zusammenbau
Assemblage du fuselage



11

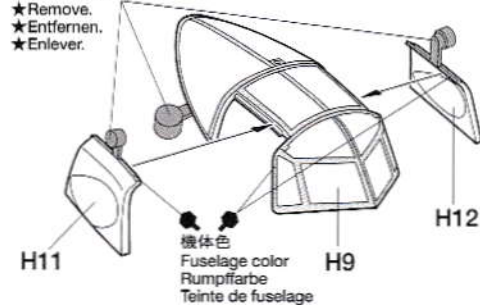
機体下面の組み立て
Lower fuselage
Untere Rumpfhälfte
Fuselage inférieur



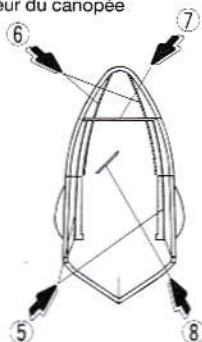
12

キャノピーの組み立て
Canopy
Kabinendach
Canopée

- ★切りとります。
★Remove.
★Entfernen.
★Enlever.

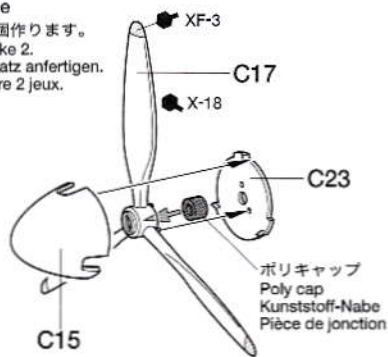


《キャノピー裏側》
Canopy inside
Kabinendach-Innenteil
Intérieur du canopye



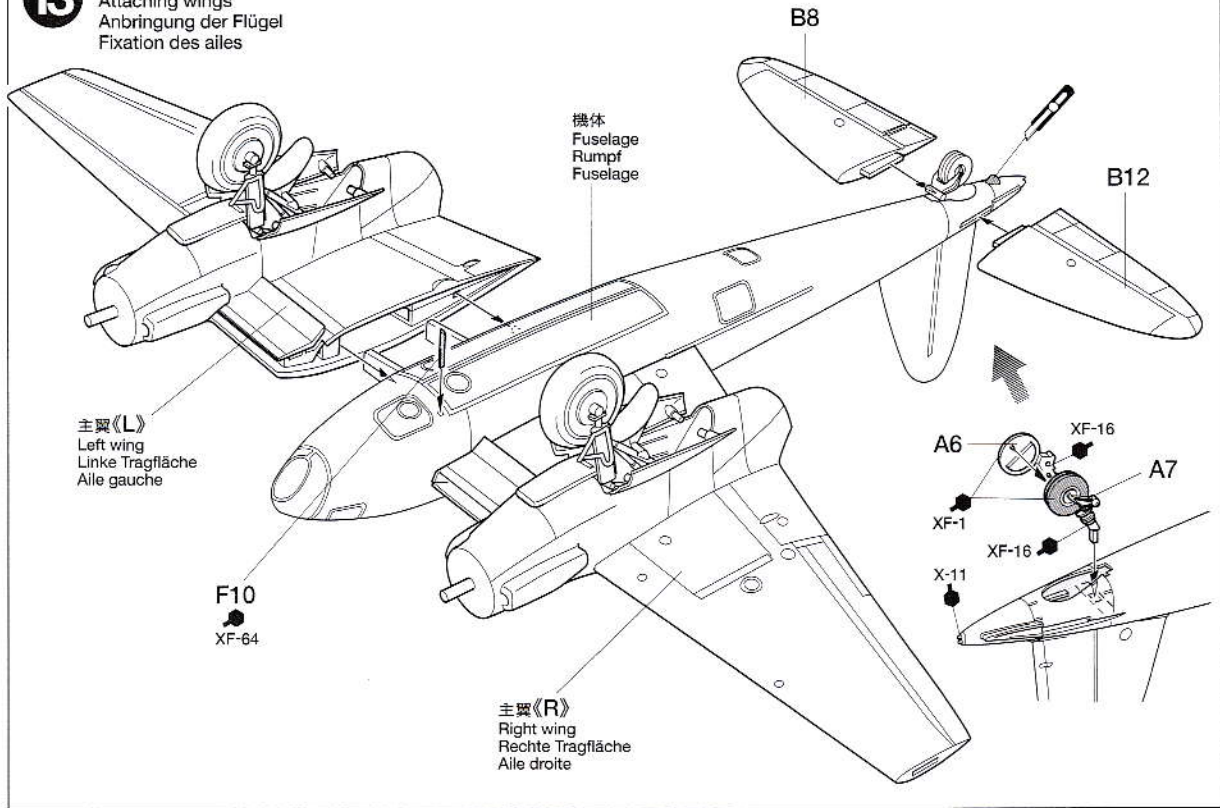
《プロペラ》
Propeller
Hélice

- ★2個作ります。
★Make 2.
★2 Satz anfertigen.
★Faire 2 jeux.



13

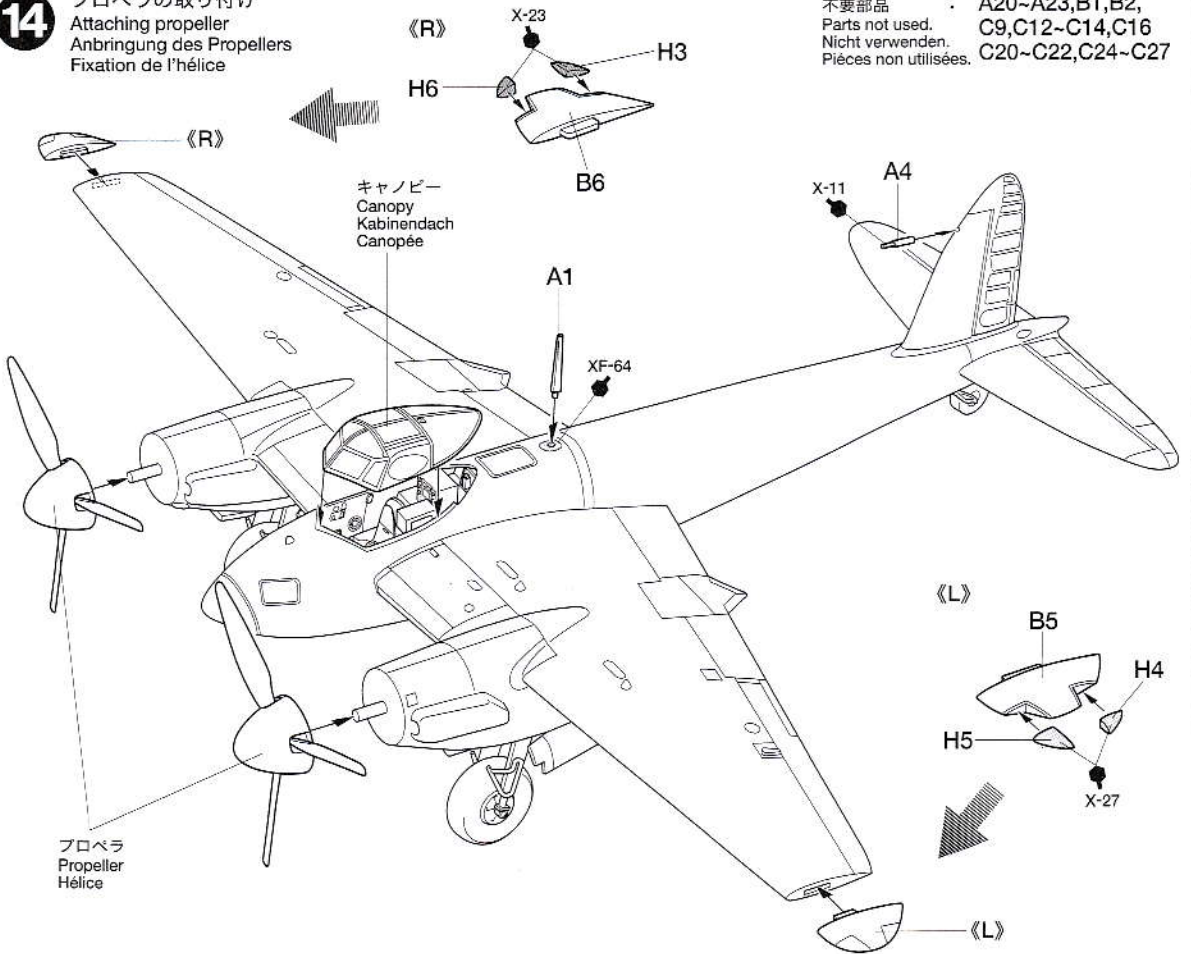
主翼の取り付け
Attaching wings
Anbringung der Flügel
Fixation des ailes



14

プロペラの取り付け
Attaching propeller
Anbringung des Propellers
Fixation de l'hélice

不要部品 : A20~A23, B1, B2, C9, C12~C14, C16
Parts not used. Nicht verwenden. Pièces non utilisées. C20~C22, C24~C27



PAINING

《モスキートB-Mk.IV/PR-Mk.IVの塗装》
 1942年春から本格的に配備の開始されたB-Mk.IVは、上面ダークグリーンとオーシャングレイ、下面ミディアムシーグレイによる迷彩塗装が施されていました。また夜間任務に使用された機体の下面は艶消し黒で塗装されていました。一方、写真偵察部隊所属のPR-Mk.IVの多くは機体全面をPRブルーと呼ばれる灰色がかかった青色で塗装されていました。タミヤカラーではAS-19インターミディエイトブルーに近いと言えるでしょう。機内など各部の塗装は組立図中に示してあります。

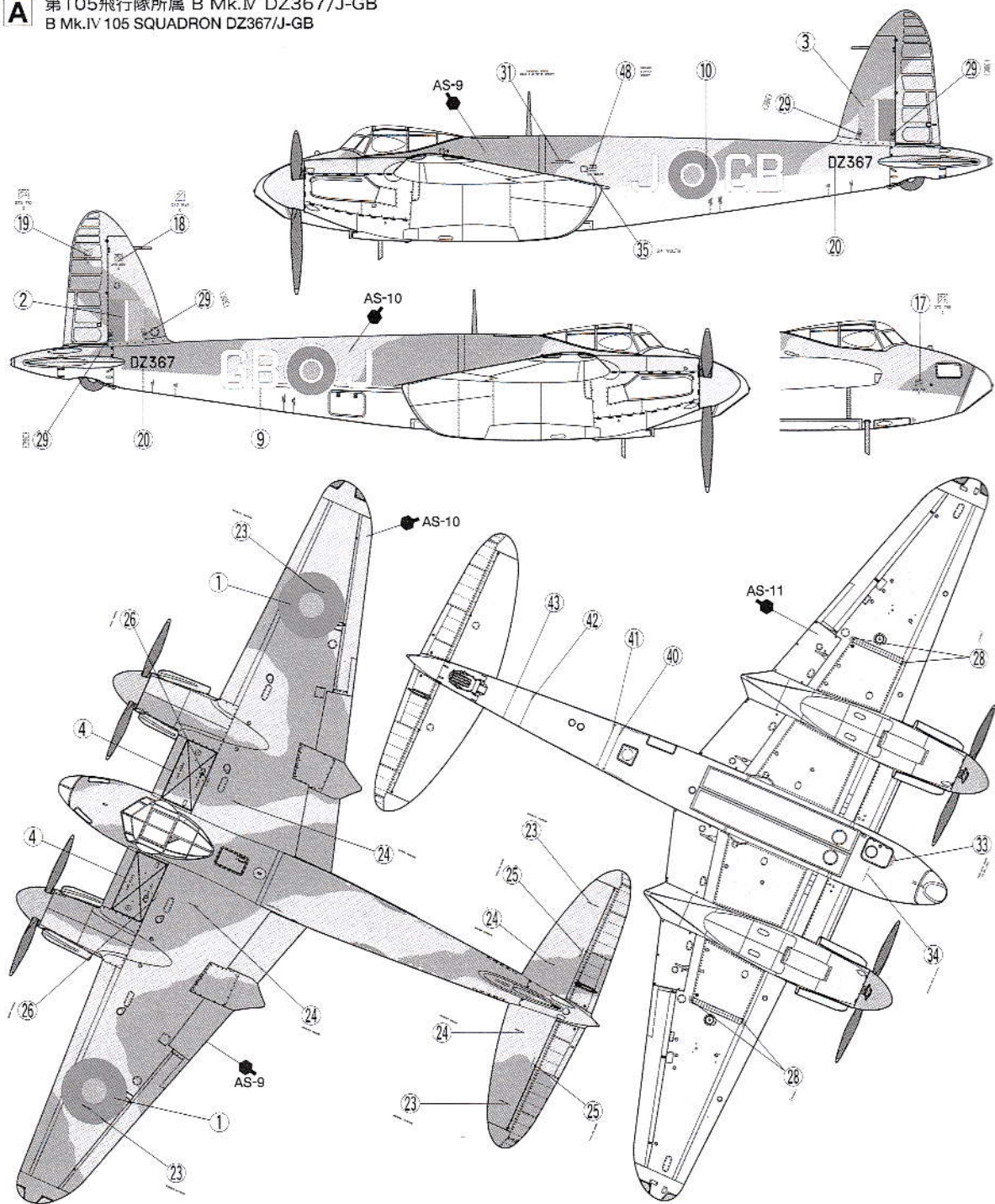
Painting the Mosquito B Mk. IV/PR Mk. IV
 The Mosquito B Mk. IV was painted with a camouflage scheme of dark green and ocean grey on the top of the aircraft and medium sea grey on the underside. Night bombers were painted matt black on the underside. The PR Mk. IV reconnaissance planes were painted with a blue-grey, this can be approximated with AS-19 Intermediate Blue. Detail painting is called out during construction.

Lackierung der Mosquito B Mk. IV/PR Mk. IV
 Die Mosquito B Mk. IV war an den auf dem Flugzeug oberliegenden Flächen mit einem Tarnanstrich aus Dunkelgrün und Meergrau lackiert, an der Unterseite mit einem helleren Meergrau. Die PR Mk. IV Aufklärer waren in blaugrau lackiert, welchem AS-19 Mittelblau

sehr nahe kommt. Die Detailbemalung ist beim Zusammenbau beschrieben.

Décoration du Mosquito B Mk.IV/PR Mk.IV
 Le Mosquito B Mk.IV portait un camouflage vert foncé et gris océan sur les surfaces supérieures. Les parties inférieures étaient Medium Sea Grey. Les bombardiers de nuit avaient le dessous peint en noir mat. Les appareils de reconnaissance PR Mk.IV étaient entièrement peints en gris bleuté similaire à la peinture Tamiya AS-19 Intermediate Blue. La peinture des détails doit s'effectuer durant la construction.

A 第105飛行隊所属 B Mk.IV DZ367/J-GB
 B Mk.IV 105 SQUADRON DZ367/J-GB



APPLYING DECALS

《スライドマークのはりかた》

- ① はりたいマークをハサミで切りぬぎます。
- ② マークをぬるま湯に10秒ほどひたしてからタオル等の布の上におきます。
- ③ 台紙のはしを手で持ち、貼るところにマークをスライドさせてモデルに移して下さい。
- ④ 指に少し水をつけてマークをぬらしながら、正しい位置にずらしします。
- ⑤ やわらかい布でマークの内側の気泡をおし出しながら、おしつけるようにして水分をとります。

DECAL APPLICATION

1. Cut off decal from sheet.
2. Dip the decal in tepid water for about 10 sec. and place on a clean cloth.
3. Hold the backing sheet edge and slide decal onto the model.
4. Move decal into position by wetting decal with finger.
5. Press decal gently down with a soft cloth until excess water and air bubbles are gone.

ANBRINGUNG DES ABZIEHBILDES

1. Abziehbild vom Blatt ausschneiden.
2. Das Abziehbild ungefähr 10 Sek. in lauwarmes Wasser tauchen, dann auf sauberen Stoff legen.
3. Die Kante der Unterlage halten und das Abziehbild auf das Modell schieben.
4. Das Abziehbild an die richtige Stelle schieben

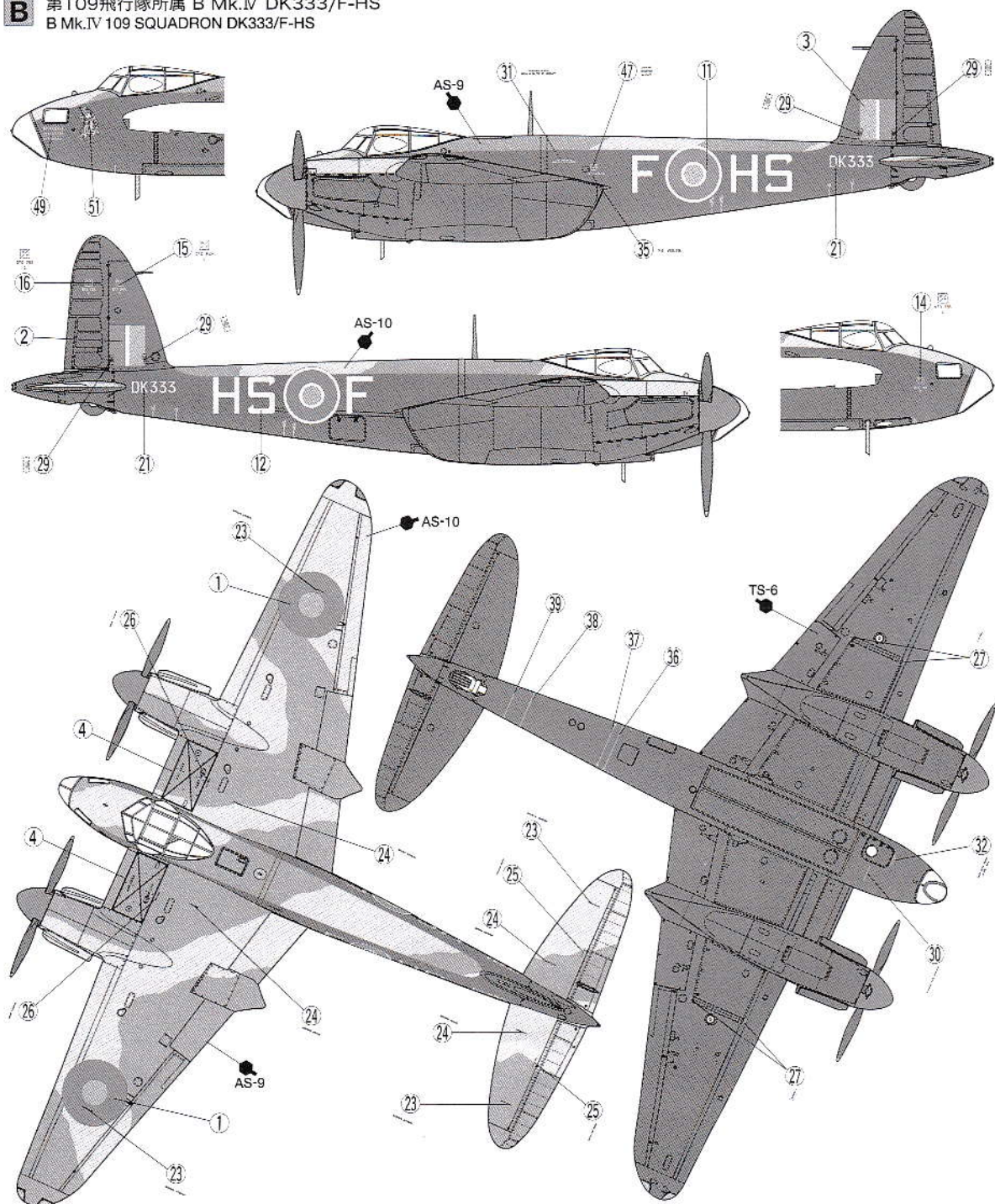
ben und dabei mit dem Finger das Abziehbild naßmachen.

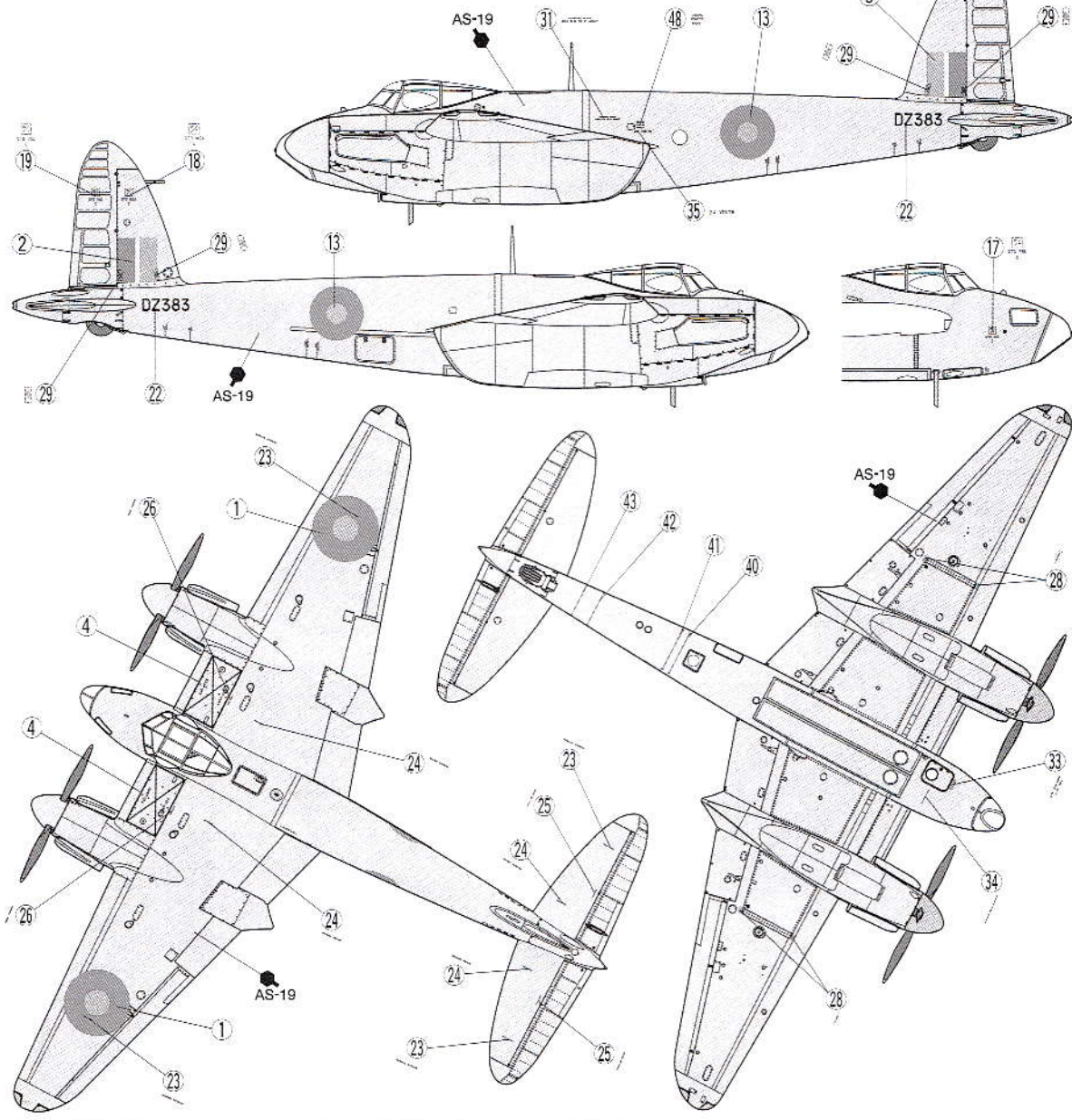
5. Das abziehbild mit weichem Stoff ganz andrücken, bis kein überflüssiges Wasser und keine Luftblasen mehr vorhanden sind.

APPLICATION DES DECALCOMANIES

1. Découpez la décalcomanie de sa feuille.
2. Plongez la décalcomanie dans de l'eau tiède pendant 10 secondes environ et poser sur un linge propre.
3. Retenez la feuille de protection par le côté et glissez la décalcomanie sur le modèle réduit.
4. Placez la décalcomanie à l'endroit voulu en lamouillant avec un de vos doigts.
5. Pressez doucement la décalcomanie avec un tissu doux jusqu'à ce que l'eau en excès et les bulles aient disparu.

B 第109飛行隊所属 B Mk.IV DK333/F-HS
B Mk.IV 109 SQUADRON DK333/F-HS





AFTER MARKET SERVICE CARD

When purchasing Tamiya replacement parts, please take or send this form to your local Tamiya dealer so that the parts required can be correctly identified and supplied. Please note that specifications, availability and price are subject to change without notice.

ITEM 60753

Parts code

- 0006267 A Parts
- 0006268 B Parts
- 0006269 C Parts (1 pc.)
- 0006307 F Parts
- 0006308 H Parts
- 9406058 2x3mm Poly Cap (2 pcs.)
- 1406158 Decal
- 1056216 Instructions

《郵便振替のご利用法》郵便局の払込用紙の通信欄にこのカードを参考に ITEM 番号、スケール、製品名、部品名、数量を必ずご記入下さい。振込住所欄には電話番号もお書きいただき、口座番号・00810-9-1118、加入者名・田宮模型でお振込下さい。

《タミヤカード》タミヤカードを利用されますと部品の入手が早く簡単です。詳しくは、カスタマーサービスでお問合わせください。

**De Havilland Mosquito
B Mk.IV/PR Mk.IV**

ウォーバードコレクション NO.53
デ・ハビランドモスクート B Mk.IV/PR Mk.IV

部品をなくしたり、こわした方は、下のステッカーが貼られたカスタマーサービス取次店でご注文いただけます。当社カスタマーサービスに直接ご注文する場合は、このカードの必要部品を○でかこみ代金を現金書留または、定額小為替(100円以下は切手可)と一緒に申し込み下さい。なお、ご送金にはタミヤカードや郵便振替もご利用いただけます。



タミヤカスタマーサービス取次店



- 《お問い合わせ電話番号》静岡 054-283-0003
東京 03-3899-3765 (静岡へ自動転送)
営業時間・平日▶8:00~20:00・土、日、祝日▶8:00~17:00
- A/パーツ 580円 0006267
 - B/パーツ 560円 0006268
 - C/パーツ (1枚) 420円 0006269
 - F/パーツ 370円 0006307
 - H/パーツ 310円 0006308

- ポリキャップ 100円 9406058
- マーク 210円 1406158
- 説明図 220円 1056216

★上記の価格は予告なく変更となる場合があります。
For Japanese use only! ITEM 60753

住所

電話 () -

氏名

