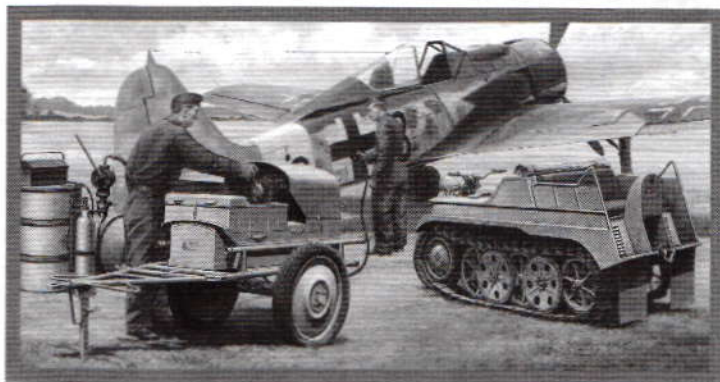


# GERMAN AIRCRAFT POWER SUPPLY UNIT & KETTENKRAFTRAD



1/48 ミリタリーミニチュアシリーズ

## 1/48 ドイツ航空機用電源車 ケッテンクラフト牽引セット



●航空機用電源車：第二次大戦においてドイツ空軍は航空機のエンジン始動時、そして搭載機器や武装の動作テスト時には専用の外部電源車を用意し、機内バッテリーの消耗を防ぎました。電源車には発電機とその駆動用エンジンが搭載され、車体下部に収められたバッテリーへの充電も可能でした。また上部カバーの内部には操作レバーが取り付けられ、航空機への電源供給や車内バッテリーへの充電などを切り換えられました。本体はパイプフレームの台車に載せられ、車輪は当初ホイールとタイヤを備えていましたが、後にはタイヤのないスポーク式も見られました。エンジン使用時にはオーバーヒートを防ぐため、上部カバーは開けられていることが多かったようです。また運搬時にはケーブルは丸めて本体前部に収納され、消火器や工具箱などが前方のフレームに載せられているものもよく見られます。

### ● About the Aircraft Power Supply Unit

The German air force in WWII developed a special external power supply unit, called the "Anlasswagen," to use when starting airplane engines or testing weapons or instruments, thereby prolonging the life of the plane's internally mounted batteries. The unit consisted of a power generator driven by a two-stroke engine, which also fed the unit's onboard batteries. Controls on the upper panel allowed switching between power supply and recharge modes. The unit was installed in a pipe frame, two-wheeled cart that could easily be towed, with early versions equipped with tires, and later versions with spoke style wheels. The upper panel was often left open to prevent engine overheating during use, while coiled power supply cable, fire extinguisher and tool box were stored at the front of the unit.

### ● Flugzeug-Energieversorgungs-Einheit

Die Deutsche Luftwaffe entwickelte im Zweiten Weltkrieg eine spezielle, externe Energieversorgungs-Einheit, genannt „Anlasswagen“ für den Einsatz zum Anlassen von Flugzeugmotoren oder zum Testen von Waffen oder Instrumenten, wodurch die Lebensdauer der im Flugzeug montierten Batterien verlängert wurde. Die Einheit bestand aus einem durch einen Zweitaktmotor angetriebenen Stromgenerator, der auch die bordseitigen Batterien versorgen konnte. Steuerungen oben auf dem Schaltpult ermöglichten das Umschalten zwischen Stromversorgung und Auflademodus. Die Einheit war auf einem zweirädrigen Karren mit Rohrrahmen montiert, der sich leicht ziehen ließ, wobei die frühen Ausgaben mit Reifen, die späteren mit Stahlspeichenrädern ausgerüstet waren. Die obere Abdeckung wurde meist offen gelassen, um Überhitzung während des Betriebs zu vermeiden, das aufgewickelte Stromkabel, der Feuerlöscher und die Werkzeugkiste waren vorne in der Einheit verstaut.

### ● Au Sujet du Groupe de Démarrage

Durant la 2<sup>ème</sup> G.M., l'aviation allemande développa un groupe de démarrage appelé « Anlasswagen ». Il était utilisé pour démarrer les moteurs des avions ou tester les armes et instruments sans solliciter les batteries embarquées dans les appareils. Le groupe était constitué d'un générateur électrique entraîné par un moteur deux temps qui chargeait également ses batteries internes. Les commandes situées sur le panneau supérieur permettaient de commuter entre les modes recharge et fourniture de courant. Le groupe était installé sur un chariot à deux roues à châssis tubulaire facilement tractable. Les premières versions étaient équipées de pneus et les tardives avec des roues à branches. Le panneau supérieur était souvent laissé ouvert pour éviter la surchauffe du moteur tandis que le câble spiralé d'alimentation, l'extincteur et la caisse à outillage étaient installés à l'avant du groupe.

●Sd.Kfz.2 ケッテンクラフト：第二次大戦中にドイツ軍が多用したハーフトラックの中で、本来、空挺部隊用の小型多用途牽引車としてNSU社によって開発されたのがケッテンクラフトです。正式名称はクライネス・ケッテンクラフトラート(小型装軌式オートバイ)Sd.Kfz.2で、36馬力のオベル製オリンピア水冷直列4気筒1478ccエンジンと前進3段、後進1段のトランスミッション、2スピードの副変速機、そして高機能なトーションバー式サスペンションなどを装備。また旋回のためハンドルを傾けると内側のキャタピラにのみブレーキが掛かるといった凝ったステアリング装置を備えていました。1941年のクレタ島侵攻作戦で初めて実戦に投入され、1944年までに8345輛を生産。優れた路外走破性能と牽引能力を活かして火砲や各種トラクター、そして航空機の牽引などに幅広い兵科と戦線で使用されました。

### ● About the Kettenkraftrad

The Kettenkraftrad Sd.Kfz.2 was a unique half-track motorcycle developed by the NSU Company of Neckarsulm, Germany. Originally intended to be used as a light tractor by airborne troops, this vehicle went into production on a massive scale and was used for a variety of functions such as laying communication cables, towing loads and carrying soldiers. One of the Kettenkraftrad's highlight features was its three forward gears and one reverse gear, which each had high/low gears, permitting the half-track to take on rugged terrain. First deployed during the invasion of Crete in 1941, Kettenkraftrads served throughout Europe, as well as in North Africa and on the Eastern Front. As many as 8345 Kettenkraftrads were produced by 1944, with a number of vehicles built after the war for civilian agricultural use.

### ● Das Kettenkraftrad

Das Kettenkraftrad Sd.Kfz.2 war ein einzigartiges Halbketten-Motorrad, das von der Firma NSU in Neckarsulm, Deutschland, entwickelt wurde. Ursprünglich zum Einsatz als leichte Zugmaschine für Luftlandtruppen gedacht, ging dieses Fahrzeug in großem Rahmen in die Produktion und wurde für die verschiedensten Funktionen eingesetzt, wie etwa dem Verlegen von Telefonkabeln, Ziehen von Lasten oder Transport von Soldaten. Eines der Glanzlichter des Kettenkraftrads waren drei Vorwärtsgänge und ein Rückwärtsgang, wobei jeder über hohe und niedrige Übersetzung verfügte, was dem Halbkettenfahrzeug das Befahren von zerfurchtem Gelände ermöglichte. Erstmals für die Invasion von Kreta 1941 abgestellt, diente das Kettenkraftrad in ganz Europa, ebenso in Nordafrika und an der Ostfront. Bis 1944 wurden nicht weniger als 8345 Kettenkrafträder hergestellt, wobei sogar noch nach dem Krieg eine Anzahl von Fahrzeugen für zivile, landwirtschaftliche Zwecke gebaut wurde.

### ● Au Sujet de la Kettenkraftrad

La Kettenkraftrad Sd.Kfz.2 était une moto chenillée unique en son genre développée par la firme NSU de Neckarsulm en Allemagne. Conçue à l'origine comme moyen de traction léger pour les troupes aéroportées, ce véhicule fut produit en grande quantité pour une grande variété de tâches telles que la pose de câbles de communication, la traction de charges et le transport de soldats. Quelques unes des particularités techniques de la Kettenkraftrad étaient les trois rapports avant et arrière, chacun avec un crabot long et court lui permettant de se déplacer en terrain très difficile. Employées pour la première fois durant l'invasion de la Crète en 1941, les Kettenkraftrads servirent ensuite dans toute l'Europe, en Afrique du Nord et sur le Front Est. Pas moins de 8345 Kettenkraftrads furent produites jusque 1944, un nombre de véhicules étant construits après la guerre pour un usage agricole civil.

## 注意

- このキットは組み立てモデルです。作る前に必ず説明書を最後までお読みください。また小学生などの低年齢の方が組み立てる時は、保護者の方もお読みください。また接着剤や塗料は、必ずプラスチック用をお使いください。(別売)
- 工具の使用には十分注意してください。特にナイフ、ニッパーなどの刃物によるケガや事故に注意してください。
- 接着剤や塗料は使用する前にそれぞれの注意書きをよく読み、指示に従って正しく使用し、使用する時は換気に十分注意してください。
- 小さなお子様のいる所でのご工作はやめてください。小さな部品の飲み込みや、ビニール袋をかぶっての窒息などの危険な状況が考えられます。

## CAUTION

- Read carefully and fully understand the instructions before commencing assembly. A supervising adult should also read the instructions if a child assembles the model. ●When assembling this kit, tools including knives are used. Extra care should be taken to avoid personal injury. ●Read and follow the instructions supplied with paint and/or cement, if used (not included in kit). Use plastic cement and paints only. ●Keep out of reach of small children. Children must not be allowed to suck any part, or pull vinyl bag over their heads.

## VORSICHT

- Bevor Sie mit dem Zusammenbau beginnen, sollten Sie alle Anweisungen gelesen und verstanden haben. Fall sein Kind das Modell zusammenbaut, sollte ein beaufsichtigender Erwachsener die Bauanleitung ebenfalls gelesen haben. ●Beim Zusammenbau dieses Bausatzes werden Werkzeuge einschließlich Messer verwendet. Zur Vermeidung von Verletzungen ist besondere Vorsicht angebracht. ●Wenn Sie Farben und/oder Kleber verwenden (nicht im Bausatz enthalten), beachten und befolgen Sie die dort beiliegenden Anweisungen. Nur Klebstoff und Farben für Plastik verwenden. ●Bausatz von kleinen Kindern fernhalten. Verhüten Sie, daß Kinder irgendwelche Bauteile in den Mund nehmen oder Plastiktüten über den Kopf ziehen.

## PRECAUTIONS

- Bien lire et assimiler les instructions avant de commencer l'assemblage. La construction du modèle par un enfant doit s'effectuer sous la surveillance d'un adulte. ●L'assemblage de ce kit requiert de l'outillage, en particulier des couleurs de modélisme. Manier les outils avec précaution pour éviter toute blessure. ●Lire et suivre les instructions d'utilisation des peintures et ou de la colle, si utilisées (non incluses dans le kit). Utiliser uniquement une colle et des peintures spéciales pour le polystyrène. ●Garder hors de portée des enfants en bas âge. Ne pas laisser les enfants mettre en bouche ou sucer les pièces, ou passer un sachet vinyl sur la tête.

## RECOMMENDED TOOLS

### ●用意する工具

Tools recommended  
Benötigtes Werkzeug  
Outils nécessaires

接着剤 (プラスチック用)  
Cement  
Kleber  
Colle



ピンバイス (0.5mm) / Pin vise  
Schraubstock / Outil à percer



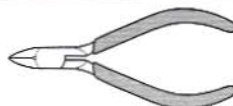
ピンセット / Tweezers  
Pinzette / Précelles



ナイフ  
Modeling knife  
Modelliermesser  
Couteau de modéliste



ニッパー  
Side cutters  
Seitenschneider  
Pince coupante



瞬間接着剤  
Instant cement  
Sekundenkleber  
Colle rapide



●塗装指示のマークです。タミヤカラーのカラーナンバーで指示しました。 This mark denotes numbers for Tamiya Paint colors.

TS-3 ●ダークイエロー / Dark yellow / Dunkelgelb / Jaune foncé

TS-4 ●ジャーマングレイ / German grey / Deutsches Grau / Gris Panzer

X-1 ●ブラック / Black / Schwarz / Noir

X-7 ●レッド / Red / Rot / Rouge

X-11 ●クロムシルバー / Chrome silver / Chrom-Silber / Aluminium chrome

X-18 ●セミアブラック / Semi gloss black / Seidenglanz Schwarz / Noir satiné

X-31 ●チタンゴールド / Titanium gold / Titan-Gold / Titane doré

XF-1 ●フラットブラック / Flat black / Matt Schwarz / Noir mat

XF-2 ●フラットホワイト / Flat white / Matt Weiß / Blanc mat

XF-10 ●フラットブラウン / Flat brown / Matt Braun / Brun mat

XF-15 ●フラットフレッシュ / Flat flesh / Fleischfarben Matt / Chair mate

XF-16 ●フラットアルミ / Flat aluminum / Matt Aluminium / Aluminium mat

XF-50 ●フィールドブルー / Field blue / Feldblau / Bleu campagne

XF-56 ●メタリックグレイ / Metallic grey / Grau-Metallik / Gris métallisé

XF-57 ●バフ / Buff / Lederfarben / Chamois

XF-64 ●レッドブラウン / Red brown / Rotbraun / Rouge brun

## MARKING & PAINTING

★電源車やケッテンクラートの基本塗装はジャーマングレイまたはダークイエローの単一色が多く見られましたが、電源車には航空機用の迷彩色なども使われていたようです。塗装はパッケージのイラストなども参考にしてください。細部の塗装は組立図中に●マークとタミヤカラー・エナメル塗料、アクリル塗料、スプレー塗料の色番号で指示してあります。

★Many power supply units and Kettenkraftträds featured German Gray or Dark Yellow single color finish, although some power supply units seem to have been painted in German air force camouflage. Use box art for painting reference. See manual for guide to painting equipment and other details. The ● mark indicates numbers for Tamiya Paint colors.

★Viele Stromversorgungs-Einheiten und Kettenkraftträder waren einfarbig in Deutsch-Grau oder Dunkelgelb lackiert, obwohl einige der gleichen Stromversorgungs-Einheiten anscheinend mit dem Tarnanstrich der Deutschen Luftwaffe versehen waren. Verwenden Sie den Kunstdruck auf der Schachtel als Vorlage. Beachten Sie die Anleitung zum Lackieren von Ausrüstung und anderer Details. Die ● Markierung gibt die Nummer der Tamiya Lackfarbe an.

★Beaucoup de groupes de démarriage et de Kettenkraftträds étaient entièrement peints en gris foncé ou en jaune sombre, mais quelques groupes semblent avoir reçu un camouflage Luftwaffe. Utiliser les illustrations de la boîte comme référence. Voir la notice d'assemblage pour la peinture des équipements et autres détails. Le symbole ● indique la référence de peinture Tamiya à utiliser.

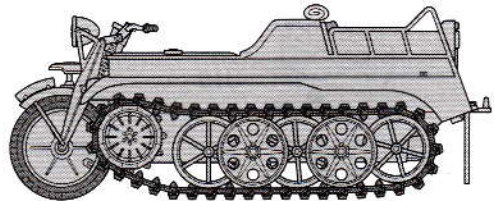
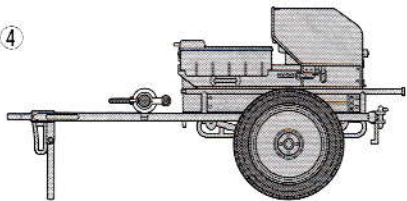
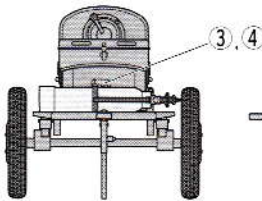
●車体色によってマークが異なります。XF-63の場合③、XF-60の場合④を貼ります。

Select markings according to hull color used. Use ③ for XF-63 and ④ for XF-60.

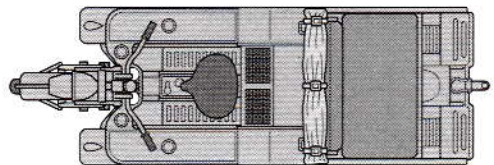
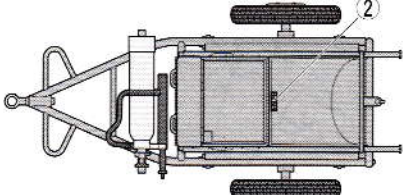
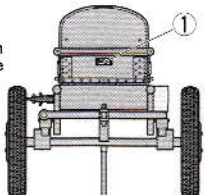
Wählen Sie die Markierung entsprechend der gewählten Pumpfarbe. Verwenden Sie ③ für XF-63 und ④ für XF-60.

Choisir les marquages en fonction de la teinte de peinture utilisée : ③ pour XF-63 et ④ pour XF-60.

Front  
Vorne  
Avant



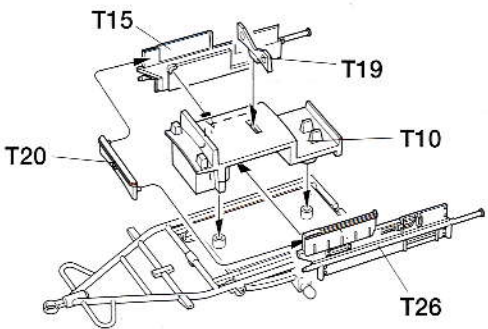
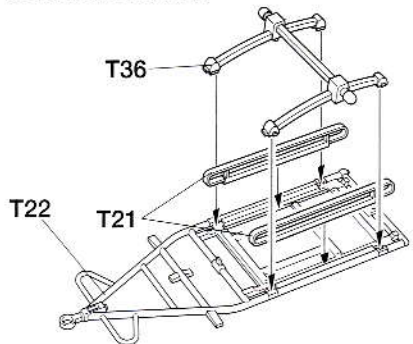
後  
Rear  
Hinten  
Arrière



# 1

車体の組み立て  
Chassis assembly  
Zusammenbau des Fahrgestells  
Assemblage du châssis

- 組立説明図の中で塗装指示のないところは車体色です。上図を参考にしてください。
- When no color is specified, paint the item with hull color.
- Wenn keine Farbe angegeben ist, Teile mit Wannens-Farbe bemalen.
- Lorsqu'aucune teinte n'est spécifiée, peindre dans la teinte de la caisse.



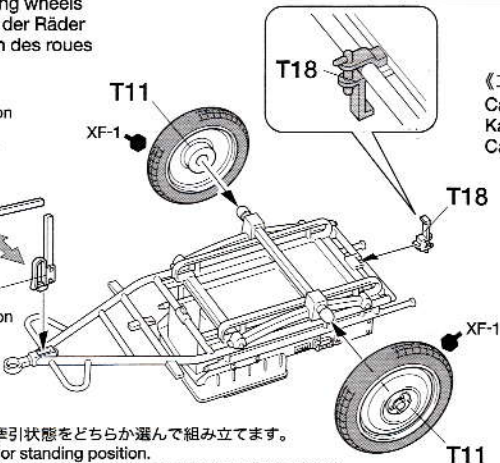
# 2

タイヤの取り付け  
Attaching wheels  
Einbau der Räder  
Fixation des roues

**T33**  
★牽引時  
★Towing position  
★Geschleppt  
★Groupe attelé

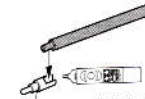
**T34**  
★非牽引時  
★Standing position  
★Abgestellt  
★Groupe seul

★脚は牽引、非牽引状態をどちらか選んで組み立てます。  
★Select towing or standing position.  
★Wählen Sie zwischen Stellung "geschleppt" oder "abgestellt"  
★Choisir entre groupe attelé ou non.



- ★このマークの所は瞬間接着剤を使用します。
- ★Apply instant cement to the places shown by this mark.
- ★An Stellen mit dieser Markierung Sekundenkleber auftragen.
- ★Utilisez de la colle rapide aux endroits indiqués par ce symbole.

《コードの作り方》  
Cable  
Kabel  
Cable

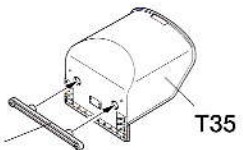


- ①5mm程被覆をはがし1mm残して切り離します。
- ①Remove 5mm of protective coat from tip, then cut the cable leaving 1mm length.
- ①An der Spitze 5mm der Schutzhülle entfernen, dann das Kabel abschneiden, dass 1mm in der Länge stehen bleibt.

- ①Enlever 5mm de la couche protectrice à l'extrémité puis couper le câble en laissant 1mm de longueur.

- ②T32に瞬間接着剤で接着します。
- ②Attach to T32 using instant cement.
- ②T32 mit Sekundenkleber anbringen.
- ②Fixer à T32 avec de la colle cyanoacrylate

《上部カバー》  
Cover  
Abdeckung  
Capotage

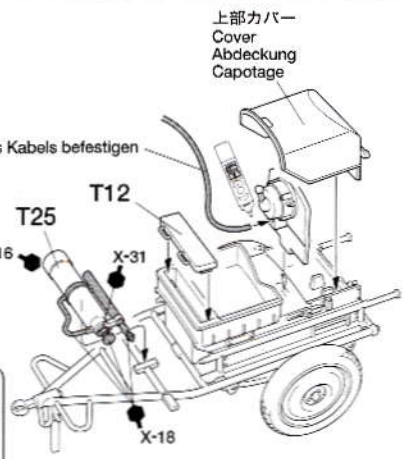
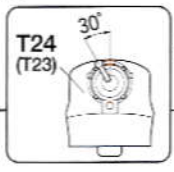
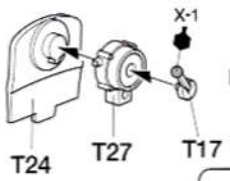


# 3

## 《バッテリー使用時》

When using battery  
Bei Verwendung der Batterie  
Batterie utilisée

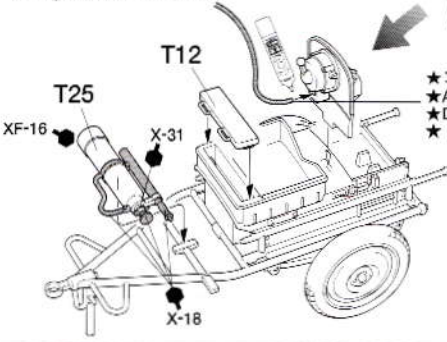
- ★コードの反対側を取り付けます。
- ★Attach opposite tip of the cable
- ★Das gegenüber liegende Ende des Kabels befestigen
- ★Fixer l'autre extrémité du câble



上部カバー  
Cover  
Abdeckung  
Capotage

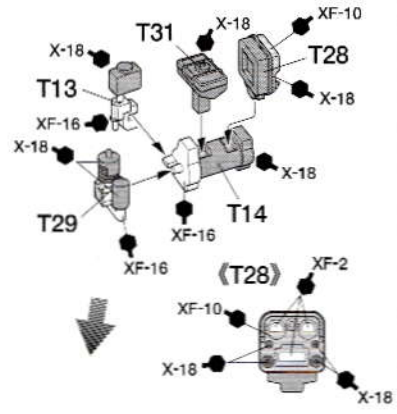
《発電時》  
When using generator  
Wenn der Generator in Betrieb ist  
Si le générateur est utilisé

- ★コードの反対側を取り付けます。
- ★Attach opposite tip of the cable.
- ★Das gegenüber liegende Ende des Kabels befestigen
- ★Fixer l'autre extrémité du câble.

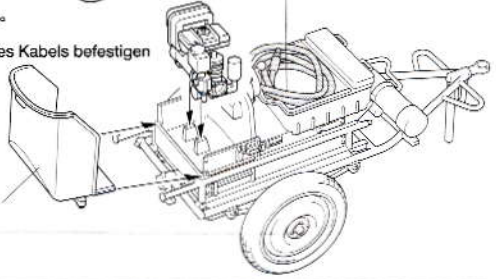


上部カバー  
Cover  
Abdeckung  
Capotage

## 《発電機 / Generator / Generator / Générateur》

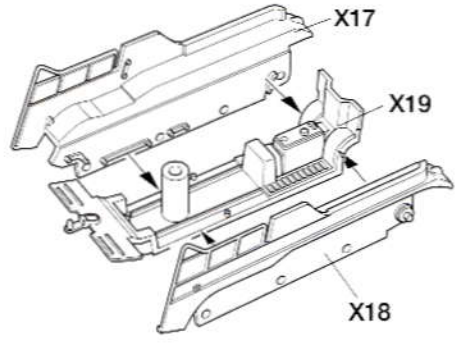
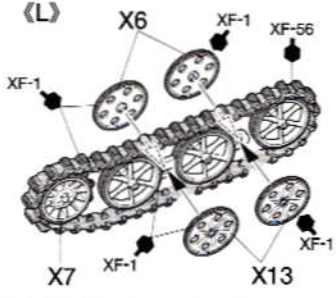
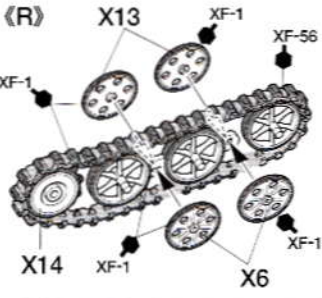


- ★給電しない場合はコードは丸めてトレイに収納します。
- ★If generator is not used, store cable as shown.
- ★Wenn der Generator nicht in Betrieb ist, das Kabel wie abgebildet verstauen.
- ★Si le générateur, n'est pas utilisé, ranger le câble comme montré.



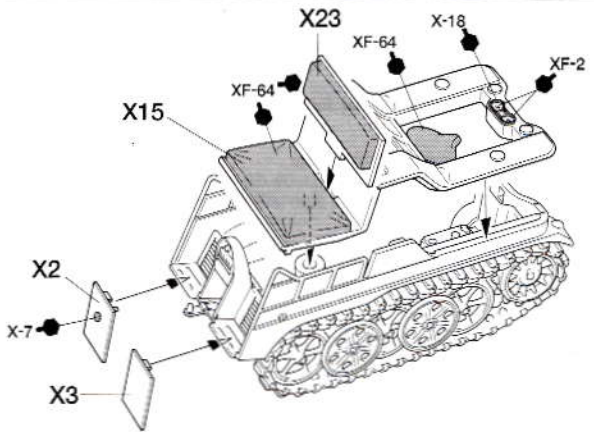
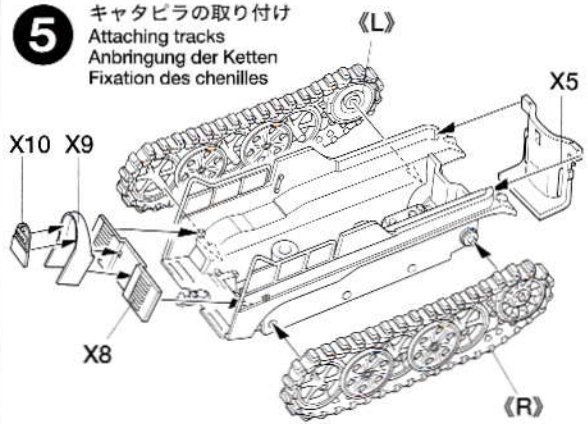
# 4

## 車体の組み立て / Chassis assembly / Zusammenbau des Fahrgestells / Assemblage du châssis



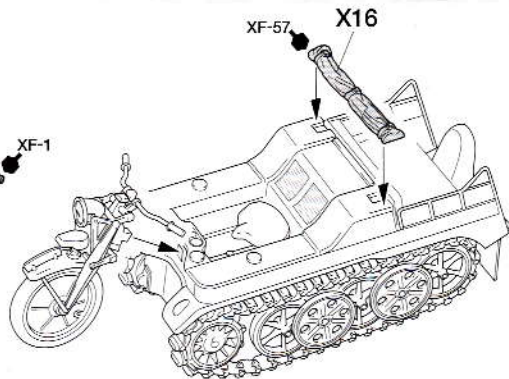
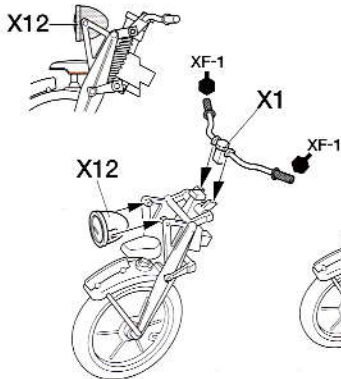
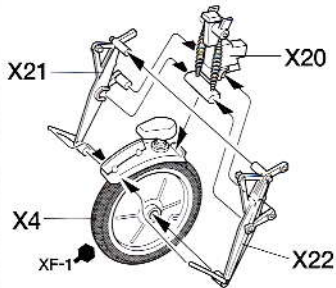
# 5

## キャタピラの取り付け Attaching tracks Anbringung der Ketten Fixation des chenilles

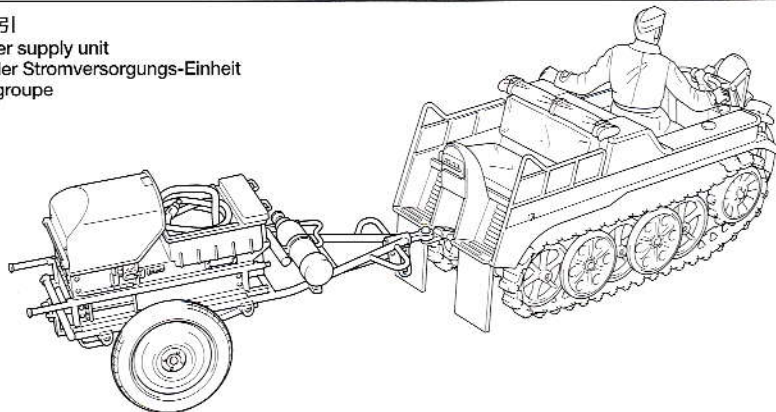


**6**

前輪の取り付け  
Attaching front wheel  
Befestigung des Vorderrades  
Fixation de la roue avant

**7**

電源車の牽引  
Towing power supply unit  
Schleppen der Stromversorgungs-Einheit  
Traction du groupe

**8**

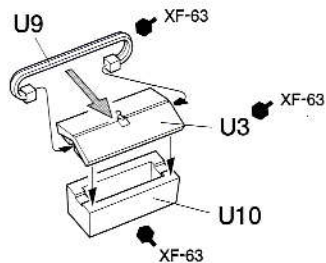
アクセサリパーツ  
Accessories  
Zubehörteile  
Accessoires



指示の番号のスライドマークをはります。  
Number of decal to apply.  
Nummer des Abziehbildes, das anzubringen ist.  
Numéro de la décalcomanie à utiliser.

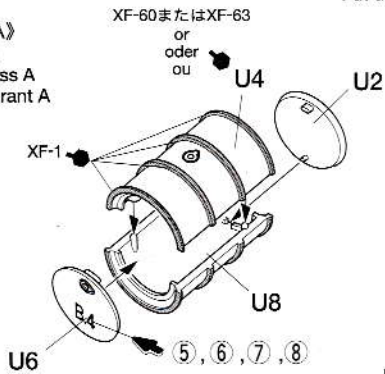
《工具箱》

Tool box  
Werkzeugkasten  
Boîte à outillage



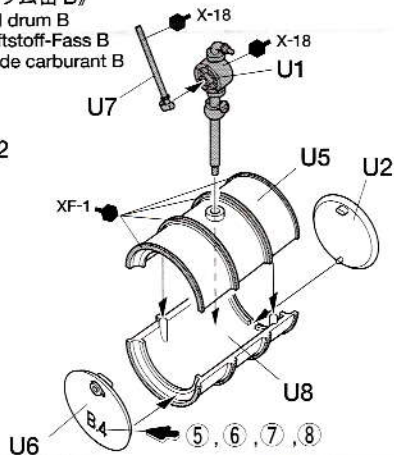
《ドラム缶 A》

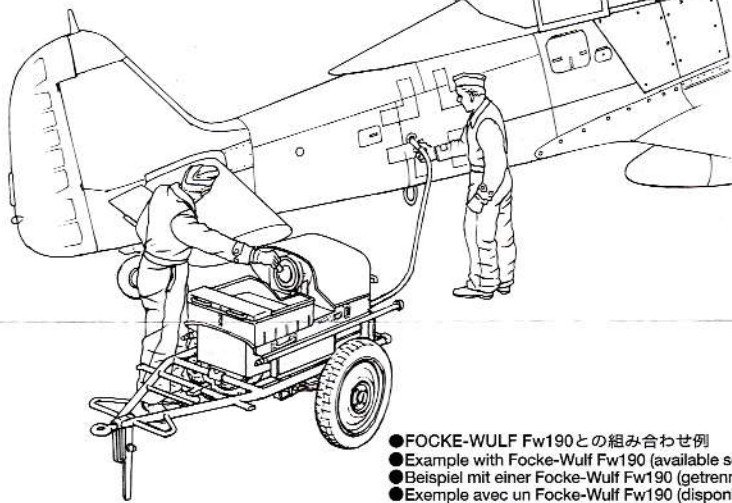
Fuel drum A  
Kraftstoff-Fass A  
Fût de carburant A



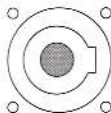
《ドラム缶 B》

Fuel drum B  
Kraftstoff-Fass B  
Fût de carburant B





不要部品…………… X11, Y3, Y6 ~ Y9  
Not used.  
Nicht verwenden.  
Non utilisées.



★外部電源口の位置は機種によって異なります。上図に示した部分が外部電源口です。この中心部分に0.5mmの穴を開けてジャック (T32) を取り付けてください。  
★Outlet position may differ according to the aircraft. German aircraft's outlet is depicted as shown above. Make 0.5mm hole and insert jack.  
★Die Position des Anschlusses kann je nach Flugzeug unterschiedlich sein. Der Anschluss eines Deutschen Flugzeugs ist in der Abbildung oben zu sehen. Bohren Sie ein 0.5mm Loch und setzen Sie Stecker ein.  
★La position de la prise varie en fonction du type d'avion. La prise des avions allemands est montrée ci-dessus. Percer un trou de 0,5mm et insérer la fiche.

- FOCKE-WULF Fw190との組み合わせ例
- Example with Focke-Wulf Fw190 (available separately)
- Beispiel mit einer Focke-Wulf Fw190 (getrennt erhältlich)
- Exemple avec un Focke-Wulf Fw190 (disponible séparément).

## 部品請求について

★部品をなくしたり、こわした方は、このステッカーが貼られたカスタマーサービス取次店でご注文いただけます。また、当社カスタマーサービスに直接ご注文する場合は、右記の方法でご注文することができます。詳しくは当社カスタマーサービスまでお問い合わせください。



- ①《現金書留のご利用法》  
下のカードにあなたの氏名、住所、郵便番号、電話番号をしっかりと記入してください。必要部品を○でかこみ、代金を現金書留または、定額小為替 (100円以下は切手可) と一緒にお申し込みください。
- ②《郵便振替のご利用法》  
郵便局の払込用紙の通信欄に下のカードを参考にITEM番号、スケール、製品名、部品名、数量を必ずご記入ください。振込人住所欄には電話番号もお書きいただき、口座番号・00810-9-1118、加入者名・田宮模型でお振込ください。
- ③《電話でのご注文もご利用いただけます》  
パーツ代金に加えて代引き手数料 (315円) をご負

担いたければ、代金着払いにより電話でのご注文も承ります。

《お問い合わせ電話番号》

静岡 054-283-0003

東京 03-3899-3765 (静岡へ自動転送)

営業時間/平日 (月～金曜日) ▶ 8:00-20:00

土、日、祝日 ▶ 8:00-17:00



●タミヤのホームページには豊富な情報が満載です。ぜひご覧ください。

[www.tamiya.com](http://www.tamiya.com)

## AFTER MARKET SERVICE CARD

When purchasing Tamiya replacement parts, please take or send this form to your local Tamiya dealer so that the parts required can be correctly identified and supplied. Please note that specifications, availability and price are subject to change without notice.

|              |              |
|--------------|--------------|
| Parts code   | ITEM 32533   |
| 0223160…………… | T & U Parts  |
| 9226013…………… | X & Y Parts  |
| 7010024…………… | Cable (10cm) |
| 1403394…………… | Decal        |
| 1053423…………… | Instructions |

## GERMAN AIRCRAFT POWER SUPPLY UNIT & KETTENKRAFTRAD

1/48 ドイツ航空機用電源車  
ケッテンクラート牽引セット

|               |      |         |
|---------------|------|---------|
| T・Uパーツ……………   | 610円 | 0223160 |
| X・Yパーツ……………   | 640円 | 9226013 |
| コード (10cm) …… | 150円 | 7010024 |
| マーク……………      | 200円 | 1403394 |
| 説明図……………      | 270円 | 1053423 |

ITEM 32533

For Japanese use only!

住所

|   |   |   |   |   |   |   |   |
|---|---|---|---|---|---|---|---|
| □ | □ | □ | □ | □ | □ | □ | □ |
|---|---|---|---|---|---|---|---|

電話 ( ) -

氏名

