

Excelling in both reliability and sheer production capability, the M4 Sherman series of tanks became the staple fighting-vehicles of the WWII Allies. The first version to be produced, the cast-hull M4A1, was succeeded by the welded-hull M4, the diesel engine M4A2, and finally the representative tank of the series, the M4A3. The early production M4A3 housed a 500hp Ford GAA-3 V8 liquid-cooled gasoline engine and vertical volute spring type suspension (VVSS). February 1944 saw the later version of the tank which was equipped with a 63.5mm thick-armored sheet at 47 degrees on the front of the hull. Three types of main armaments were used on the M4A3: On the initial production type, the 75mm main gun and on the subsequent types, the 76mm main gun for heightened penetration ability. Finally, to provide heavy fire support for as-

Überragend sowohl in der Zuverlässigkeit als auch der reinen Produktionskapazität entwickelte sich die Baureihe der M4 Sherman Panzer zu den Haupt-Kampffahrzeugen der Alliierten im Zweiten Weltkrieg. Der erste Version, welche hergestellt wurde, dem M4A1 mit einem Guß-Rumpf, folgte der M4 mit geschweißtem Rumpf, der M4A2 mit Dieselmotor und schließlich der für diese Serie repräsentative M4A3. Der M4A3 aus früher Produktion besaß einen 500 PS Ford GAA-3 V8 wassergekühlten Benzinmotor und eine Aufhängung an senkrechten Schneckenfedern (VVSS). Im Februar 1944 tauchte die spätere Version des Panzers auf, welche mit einer 63,5mm starken und 47 Grad geneigten Frontplatte am Rumpf ausgerüstet war. Beim M4A3 kamen drei Arten von Hauptbewaffnung zum Einsatz: am Typ aus der Anfangsproduktion die 75mm Hauptkanone und an den nachfolgenden Typen eine 76mm Hauptkanone mit erhöhter Durchschlagskraft. Schließlich

Très fiable et susceptible d'être produit en très grande série, le M4 Sherman fut le véhicule de combat principal des alliés durant la 2<sup>ème</sup> G.M. La première version produite, le M4A1 à caisse moulée, fut suivie du M4 à caisse soudée, du M4A2 à moteur diesel et enfin de la variante la plus représentative de la série, le M4A3. Le M4A3 de début de production était équipé d'un moteur V8 à essence Ford GAA-3 de 500 chevaux refroidi par liquide et d'une suspension à ressorts verticaux VVSS (Vertical Volute Spring Suspension). Février 1944 vit l'arrivée de la version tardive du tank avec à l'avant de la caisse un blindage de 63,5mm incliné de 47 degrés. Trois types d'arme principale furent montés sur le M4A3 : un canon de 75mm sur le premier modèle de série puis un canon de 76mm à la pénétration plus importante et enfin un mortier de 105mm pour l'appui-feu des

saults on enemy outposts, the powerful 105mm howitzer was later adopted. The 105mm howitzer was carried in a M52 combination mount and a vision cupola was fitted for the commander with a small hatch for the loader. It could fire M1 shells at angles from -10 to +35 degrees at a max. range of 11,500m. About 500 of the M4A3 (105mm) were produced at the Chrysler factory in Detroit from May to September 1944. From September 1944 horizontal volute spring suspension was introduced on the M4A3 (105mm) together with the wider center-guide T66 tracks. The M4A3 (105mm) were deployed to the European Theatre from July 1944, and played an indispensable role in the destruction of enemy positions by the U.S. infantry fighting on the front lines.

wurde für schwere Feuerunterstützung bei Angriffen auf vorgelagerte Feindstellungen die wuchtige 105mm Haubitze hinzugenommen. Die 105mm Haubitze wurde in einem M52 Kombinations-Anbau gelagert und für den Kommandeur wurde eine Sichtkuppel mit einer kleinen Luke für den Ladeschützer angepaßt. Es konnten M1 Granaten in Winkeln von -10 bis +35 Grad bei maximaler Reichweite von 11.500m abgefeuert werden. Etwa 500 M4A3 (105mm) wurden zwischen Mai und September 1944 im Chrysler-Werk Detroit hergestellt. Ab September 1944 wurde die Aufhängung mit horizontalen Schneckenfedern am M4A3 (105mm) zusammen mit den T66 Ketten mit breiterer Mittelführung eingeführt. Der M4A3 (105mm) wurde ab Juli 1944 an die Europäischen Schauplätze ausgeliefert und spielte für die in vorderster Linie kämpfende US-Infanterie eine unentbehrliche Rolle bei der Zerstörung feindlicher Stellungen.

troups d'assaut contre des fortifications ennemies. Le mortier de 105mm était installé sur un affût M52 et le chef de char disposait d'une coupole de vision avec une petite trappe pour le chargeur. Il pouvait tirer des obus M1 à des élévations variant de -10 à +35 degrés à une portée maximale de 11.500m. Environ 500 M4A3 (105mm) furent produits à l'usine Chrysler de Detroit de mai à septembre 1944. A partir de septembre 1944, la suspension HVSS fut introduite sur le M4A3 (105mm) en même temps que des chenilles T66 à guides centraux élargis. Les M4A3 (105mm) furent déployés sur le théâtre d'opérations européen à partir de juillet 1944 et jouèrent un rôle considérable dans la destruction de positions ennemies par l'infanterie U.S. sur la ligne de front.

ITEM 35251

# M4A3 SHERMAN

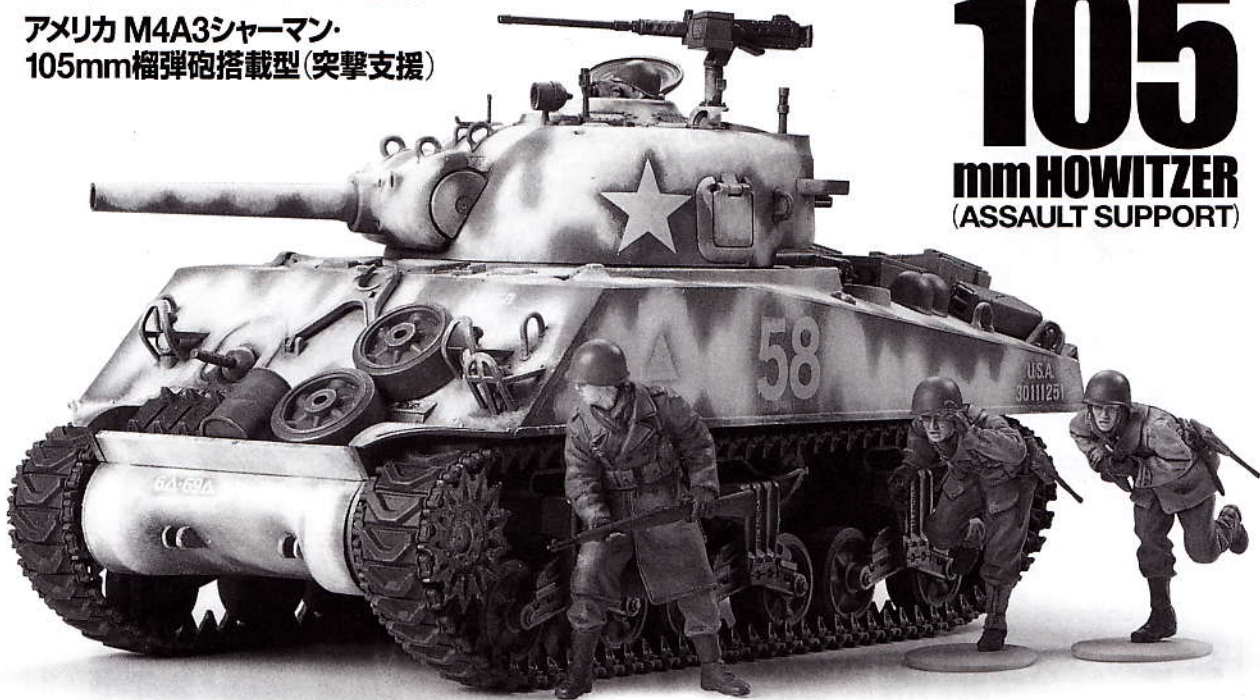


1/35 ミリタリーミニチュアシリーズNO.251

アメリカ M4A3シャーマン・  
105mm榴弾砲搭載型(突撃支援)

# 105

mm HOWITZER  
(ASSAULT SUPPORT)



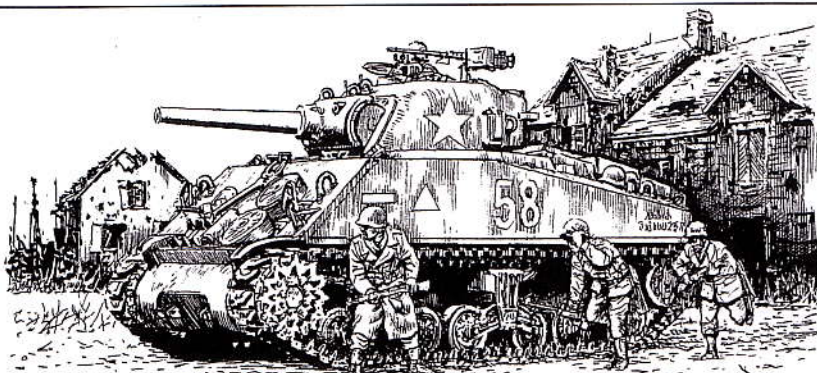
優れた信頼性と量産性により、第二次大戦中の連合軍戦車の代名詞となったM4シャーマン戦車シリーズ。中でも最初に量産された鋳造車体のM4A1、溶接車体のM4、そしてディーゼルエンジン搭載のM4A2に続いて登場した代表的なタイプがM4A3です。出力500馬力のフォードGAA-3型V8液冷ガソリンエンジンと垂直ポリュート・スプリング式懸架装置(VVSS)を搭載するM4A3は、1942年6月から前期型の生産が開始されました。さらに1944年2月には車体前面を傾斜角47度、厚さ63.5mmの1枚型装甲板に改良した後期型が登場。このM4A3後期型には3種類の主砲が装備されていました。シャーマンの主砲として最初に採用された37.5口径75mm戦車砲、貫通能力を高めた52口径76mm戦車砲、そして火力支援用として陣地攻撃などに威力を発揮した24口径M4型105mm榴弾砲です。このM4型105mm榴弾砲は、M2A1型105mm野戦榴弾砲を車載用に改造した曲射弾道火炮で、射角-10度~+35度、最大射程はM1型榴弾の場合で11,500mでした。  
1101 ©2001 TAMIYA

携行弾薬数は66発、砲塔には装甲防盾付きのM52型連動砲架とともに搭載され、手動式の水平鎖栓式閉鎖機や慣性式撃発装置、油圧バネ式駐退・複座装置などで構成されています。また砲塔上面後部には榴弾発射時の激しい砲煙から乗員を守るためにベンチレーターが1ヶ所追加され、5個のビジョンブロック付き車長用キューボラも装備されました。この105mm榴弾砲を搭載するM4A3は1944年5月から9月まで、クライスラー社デトロイト戦車工場で約500両が生産され、その後は水平ポリュート・スプリング式懸架装置(HVSS)と幅の広いキャタピラを装備するタイプへと生産が移行されました。ヨーロッパ戦線には1944年7月頃から送られ、戦車大隊本部・本部中隊突撃砲小隊に3輛、そして戦車中隊の中隊本部本部班に前進観測用として1輛が配備されていました。強力な近接支援砲撃で敵の拠点を粉砕するM4A3シャーマン105mm榴弾砲搭載型は、最前線で戦うアメリカ軍歩兵部隊にとって心強い存在だったのです。



《実戦でのM4A3シャーマン105mm》

M4A3シャーマンに搭載されたM4型105mm榴弾砲は、M1型榴弾(HE)、成形炸薬弾のM67型対戦車榴弾(HEAT)、M60型黄燐発煙弾(WP)、そしてM84型混合化学発煙焼夷弾(HCBE)と様々な砲弾の発射が可能でした。榴弾による近接火力支援を目的として開発された105mm榴弾砲搭載型のM4A3シャーマンですが、状況によってはM67型対戦車榴弾を使用しての水平射撃により、対戦車戦闘を行いながら歩兵部隊の突撃を直接支援したのです。このM67型対戦車榴弾を使用した場合、初速381m/s、射程7,855m、102mmの圧延均質装甲鋼板を貫通することが



◆対戦車榴弾を装填し、歩兵部隊の突撃を支援するM4A3シャーマン105mm砲搭載型。

◆対戦車榴弾を装填し、歩兵部隊の突撃を支援するM4A3シャーマン105mm榴弾砲搭載型の砲塔旋回装置は基本的に手動式だったため、接近戦では迅速な照準が行えないという問題がありました。しかし主力戦車と同じ全周旋回式の砲塔を備えたM4A3シャーマン105mm榴弾砲搭

**About the 105mm howitzer of the M4A3 Sherman**  
The 105mm howitzer of the M4A3 Sherman could fire a variety of ammunition including Type M1 HE (High Explosive) shells, Type M67 HEAT (High Explosive Anti-Tank) shells, and Type M60 and Type M84 Smoke rounds. Although the 105mm howitzer-equipped M4A3 Sherman was originally developed for close-in fire support, in some circumstances it used the Type M67 HEAT (High Explosive Anti-Tank) shells to knock out enemy tanks, providing direct support for attacking infantry divisions. The Type M67 HEAT (High Explosive Anti-Tank)

**Daten der 105mm Haubitze des M4A3 Sherman**  
Die 105mm Haubitze des M4A3 Sherman konnte verschiedenen Typen von Munition verschießen, umfassend die M1 HE (hochexplosiv) Granaten, die M67 HEAT (hochexplosiv panzerbrechend) Granaten, und Salven der Rauchgranaten Typ M60 sowie M84. Obwohl der mit einer 105mm Haubitze ausgerüstete M4A3 Sherman ursprünglich für Feuerunterstützung im Nahkampf gedacht war, verschöß er unter bestimmten Umständen auch Granaten vom Typ M67 HEAT (hochexplosiv panzerbrechend), um feindliche Panzer auszuschalten und bot damit direkten Feuerschutz für die vorrückenden Infanterie-Divisio-

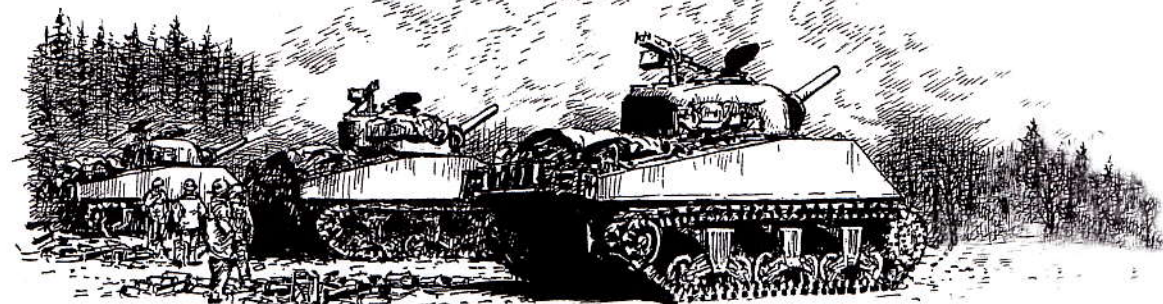
**A propos de l'obusier de 105mm du M4A3 Sherman**  
L'obusier de 105mm du M4A3 Sherman pouvait tirer une grande variété de munitions incluant des obus type M1 HE (High Explosive), type M67 HEAT (High Explosive Anti-Tank) et des fumigènes types M60 et M84. Bien que les M4A3 à obusier de 105mm aient été conçus pour l'appui-feu rapproché, certains d'entre eux eurent l'occasion de détruire des chars ennemis au moyen d'obus type M67 HEAT (High Explosive Anti-Tank). La vitesse des obus M67 HEAT était de 381 m/s à

載型は、オープントップ式のM8自走榴弾砲(75mm榴弾砲搭載)やM7ブリスト自走砲(105mm榴弾砲搭載)など当時アメリカ軍が装備していた他の支援車輛と比較して、最前線での幅の広い運用が可能だったのです。

shells were shot at 381m/s at a range of 7,855m, which allowed for the penetration of a 102mm thick rolled-steel plate. The turret rotation of this tank was conducted by hand, which was a problem for speedy sighting during close-in fire support operations. However, when compared with other support vehicles of the U.S. Army during WWII, such as the open-top M8 Light Armored Car "Greyhound", the 105mm howitzer equipped M4A3 Sherman tank offered more capability for fighting at the front line.

nen. Die M67 HEAT (hochexplosiv panzerbrechend) Granate wurden mit einer Mündungsgeschwindigkeit von 381m/s auf eine Entfernung von 7.855m verschossen, was zum Durchschlagen einer gewalzten, 102mm dicken Stahlplatte ausreichte. Die Turmdrehung dieses Panzers wurde von Hand durchgeführt, was für schnelles Zielen bei Nahkampfunterstützung ein Problem darstellte. Im Vergleich mit anderen Unterstützungsfahrzeugen der US Army im Zweiten Weltkrieg, wie etwa dem leicht gepanzerten Fahrzeug "Greyhound", bot der mit der 105mm Haubitze ausgerüstete M4A3 Sherman Panzer sehr viel mehr Kampfkraft an der Front.

une distance de 7.855m, suffisante pour percer une plaque d'acier de 102mm à cette distance. La rotation de la tourelle s'effectuait manuellement, ce qui était un problème pour pointer rapidement la cible en combat rapproché. Cependant, comparé à d'autres véhicules de soutien américains de l'époque, par exemple le M8 Light Armoured Car "Greyhound" à tourelle ouverte, le M4A3 à obusier de 105mm était beaucoup mieux adapté au combat sur la ligne de front.



◆前線の味方への火力支援のため遠距離砲撃を開始するM4A3シャーマン105mm砲搭載型。

イラスト 上田 信

《アメリカ軍の冬期装備》

Winter Gear of the U.S. Army  
Winterausrüstung der US Army  
Tenues hivernales de l'U.S. Army

●1944年のアルデンヌ戦時はウール製オーバーコートやマッキノコートが一般的に着用されていました。また内側に防寒ライナーを取り付けられるM1943戦闘服も開発されましたが、部隊に広く行き渡ったのは終戦直前のことでした。

●Soldiers of the U.S. Army were equipped with wool overcoats or Mackinaw coats. These coats were already obsolete for military use. The M1943 fighting outfit was developed as a replacement. It could be fitted with an insulating inner liner.

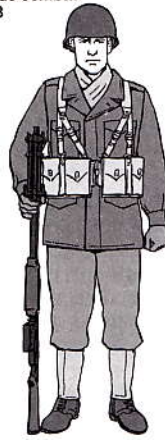
●Die Soldaten der US Army mit Wollmänteln und Stutzen ausgestattet. Der M1943 Kampfanzug wurde als Ersatz entwickelt. Seine Auslieferung verzögerte sich jedoch und er gelangte erst unmittelbar vor Kriegsende zu verschiedenen Truppenteilen.

●Les soldats de l'U.S. Army étaient équipés de manteaux en laine ou Mackinaw Coats. La tenue de combat M1943 fut développée en remplacement. Cette tenue était très appréciée par les troupes. Cependant, ses livraisons furent différées et elle ne fut disponible en unités que tout à la fin de la guerre.

オーバーコート  
Overcoat  
Mantel  
Manteau

マッキノコート  
Mackinaw coat  
Stutzer  
Mackinaw Coat

M1943戦闘服  
M1943 field jacket  
M1943 Feldjacke  
Veste de combat  
M1943







作る前にかならず  
お読みください。  
READ BEFORE ASSEMBLY.  
ERST LESEN - DANN BAUEN.  
A LIRE AVANT ASSEMBLAGE.

- このキットは組み立てモデルです。作る前に必ず説明書を最後までお読みください。また小学生などの低年齢の方が組み立てる時は、保護者の方もお読みください。
- 接着剤や塗料は、必ずプラスチック用をお使いください。(別売)
- 部品の切りはなしにはニッパーやナイフを使用し、ていねいに切りはなしてください。
- Read carefully and fully understand the instructions before commencing assembly. A supervising adult should also read the instructions if a child assembles the model.
- Cut off parts carefully using a side cutters and modeling knife.
- Bevor Sie mit dem Zusammenbau beginnen, sollten Sie alle Anweisungen gelesen und verstanden haben. Fall sein Kind das Modell zusammenbaut, sollte ein beaufsichtigender Erwachsener die Bauanleitung ebenfalls gelesen haben.

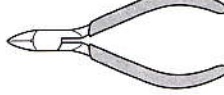
- Mit dem Zwickzange und Modelliermesser Teile sorgfältig abschneiden.
- Bien lire et assimiler les instructions avant de commencer l'assemblage. La construction du modèle par un enfant doit s'effectuer sous la surveillance d'un adulte.
- Découper soigneusement les pièces à l'aide d'un couteau de modéliste et de pinces coupantes.

●用意する工具 / Tools recommended /  
Benötigtes Werkzeug / Outilsage nécessaire

接着剤 (プラスチック用)  
Cement  
Kleber  
Colle



ニッパー  
Side cutters  
Seitenschneider  
Pince coupante



ナイフ  
Modeling knife  
Modelliermesser  
Couteau de modéliste



ピンセット  
Tweezers  
Pinzette  
Précettes



● 塗装指示のマークです。タミヤカラーのカラーナンバーで指示しました。  
This mark denotes numbers for Tamiya Paint colors.

- TS-5 ●オリーブドラブ / Olive drab / Braun-Oliv / (XF-62) Vert olive
- X-2 ●ホワイト / White / Weiß / Blanc
- X-7 ●レッド / Red / Rot / Rouge
- X-10 ●ガンメタル / Gun metal / Metall-Grau / Gris acier
- X-18 ●セミグロスブラック / Semi gloss black / Seidenglanz Schwarz / Noir satiné
- XF-1 ●フラットブラック / Flat black / Matt Schwarz / Noir mat
- XF-10 ●フラットブラウン / Flat brown / Matt Braun / Brun mat
- XF-15 ●フラットフレッシュ / Flat flesh / Fleischfarben / Matt / Chair mate
- XF-49 ●カーキ / Khaki / Khaki / Kaki
- XF-51 ●カーキドラブ / Khaki drab / Braun-Khaki / Vert kaki
- XF-52 ●フラットアース / Flat earth / Erdfarbe / Terre mate
- XF-57 ●バフ / Buff / Lederfarben / Chamois
- XF-59 ●デザートイエロー / Desert yellow / Sandgelb / Jaune désert
- XF-60 ●ダークイエロー / Dark yellow / Dunkelgelb / Jaune foncé
- XF-62 ●オリーブドラブ / Olive drab / Braun-Oliv / Vert olive
- XF-64 ●レッドブラウン / Red brown / Rotbraun / Rouge brun

### 注意

- 工具の使用には十分注意してください。特にナイフ、ニッパーなどの刃物によるケガや事故に注意してください。
- 接着剤や塗料は使用する前にそれぞれの注意書きをよく読み、指示に従って正しく使用し、使用する時は換気に十分注意してください。
- 小さなお子様のいる所での工作はやめてください。小さな部品の飲み込みや、ビニール袋をかぶっての窒息などの危険な状況が考えられます。

### CAUTION

- When assembling this kit, tools including knives are used. Extra care should be taken to avoid personal injury.

- Read and follow the instructions supplied with paint and/or cement, if used (not included in kit). Use plastic cement and paints only.
- Keep out of reach of small children. Children must not be allowed to suck any part, or pull vinyl bag over the head.

### VORSICHT!

- Beim Zusammenbau dieses Bausatzes werden Werkzeuge einschließlich Messer verwendet. Zur Vermeidung von Verletzungen ist besondere Vorsicht angebracht.
- Wenn Sie Farben und/oder Kleber verwenden (nicht im Bausatz enthalten), beachten und befolgen Sie die dort beiliegenden Anweisungen. Nur Klebstoff und Farben für Plastik verwenden.
- Bausatz von kleinen Kindern fernhalten. Verhüten Sie, daß Kinder irgendwelche Bauteile in den Mund nehmen oder Plastiktüten über den Kopf ziehen.

### PRECAUTION

- L'assemblage de ce kit requiert de l'outillage, en particulier des couteaux de modéliste. Manipuler les outils avec précaution pour éviter toute blessure.
- Lire et suivre les instructions d'utilisation des peintures et ou de la colle, si utilisés (non éinclus dans le kit). Utiliser uniquement une colle et des peintures spéciales pour le polystyrène.
- Garder hors de portée des enfants en bas âge. Ne pas laisser les enfants mettre en bouche ou sucer les pièces, ou passer un sachet vinyl sur la tête.

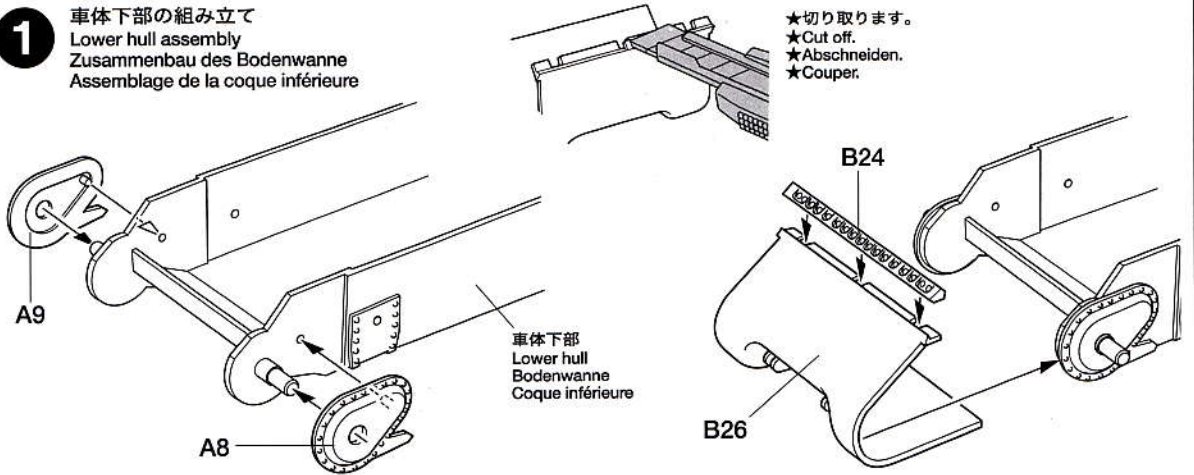


- 塗装指示のない部分はすべて車体色TS-5(XF-62)です。
- When no color is specified, paint the item with hull color. (TS-5 / XF-62)
- Wenn keine Farbe angegeben ist, Teile mit Wannen-Farbe bemalen. (TS-5 / XF-62)
- Si aucune teinte n'est spécifiée, peindre dans la teinte de la caisse (TS-5/XF-62).



このマークの所は接着しません。  
Do not cement.  
Nicht kleben.  
Ne pas coller.

## 1 車体下部の組み立て Lower hull assembly Zusammenbau des Bodenwanne Assemblage de la coque inférieure

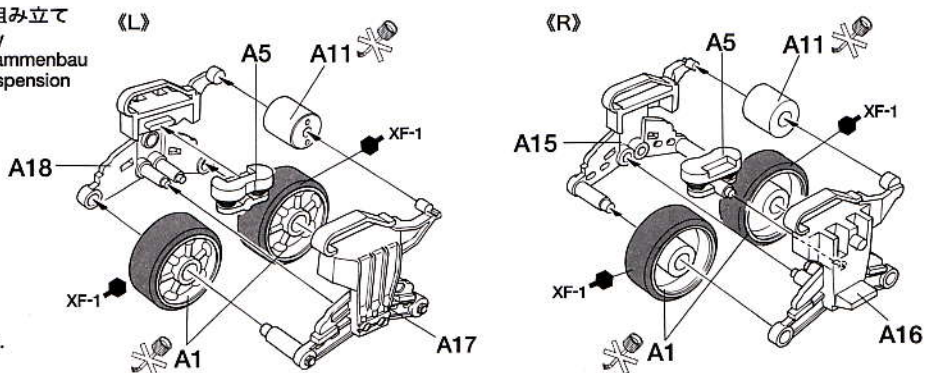


## 2 サスペンションの組み立て Suspension assembly Radaufhängung-Zusammenbau Assemblage de la suspension

- ★左右3個ずつ作ります。
- ★Make 3 each.
- ★Jeweils 3 anfertigen.
- ★Faire 3 de chaque.

### NOTE

- ★ホイールの表、うらに注意。
- ★Note wheel direction.
- ★Auf Richtung des Rades achten.
- ★Noter le sens de la roue.



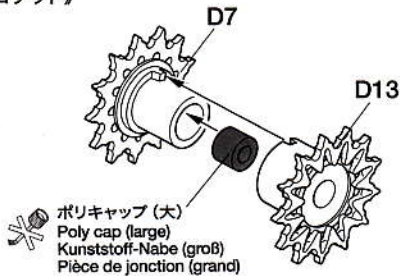


●このキットは3種類のマーキングを選ぶことができます。9ページのA、B、Cの中から選んでください。また、Aの場合は前期型のドライブスプロケット、B、Cの場合は前期型、後期型のどちらかを選び、取り付けてください。  
 ●Select markings among A, B or C referring to page 9. Attach early type drive sprockets for A. Select either early type or late type for B or C.  
 ●Die Markierungen unter Beachtung von Seite 9 unter A, B oder C auswählen. Für A die Antriebskettenräder des frühen Typs anbringen. Für B und C können entweder die Antriebskettenräder des frühen oder späteren Typs gewählt werden.  
 ●Choisir les marquages A, B ou C en se référant à la page 9. Installer les barbotins début de série pour A. Choisir barbotins de début de série ou tardifs pour B ou C.

### 3 《ドライブスプロケット》 Drive sprocket Kettentreibrad Barbotin

《前期型》  
Early type  
Frühe Ausführung  
Type précoce

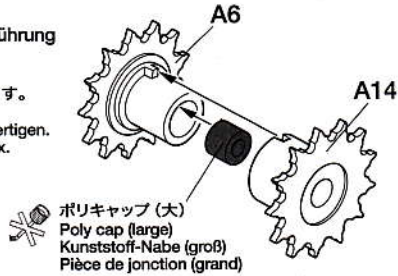
★2個作ります。  
★Make 2.  
★2 Satz anfertigen.  
★Faire 2 jeux.



ポリキャップ(大)  
Poly cap (large)  
Kunststoff-Nabe (groß)  
Pièce de jonction (grand)

《後期型》  
Late type  
Späte Ausführung  
Type tardif

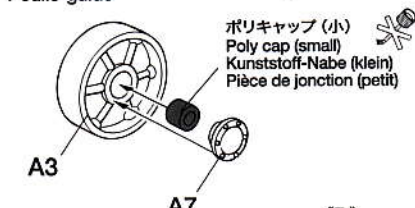
★2個作ります。  
★Make 2.  
★2 Satz anfertigen.  
★Faire 2 jeux.



ポリキャップ(大)  
Poly cap (large)  
Kunststoff-Nabe (groß)  
Pièce de jonction (grand)

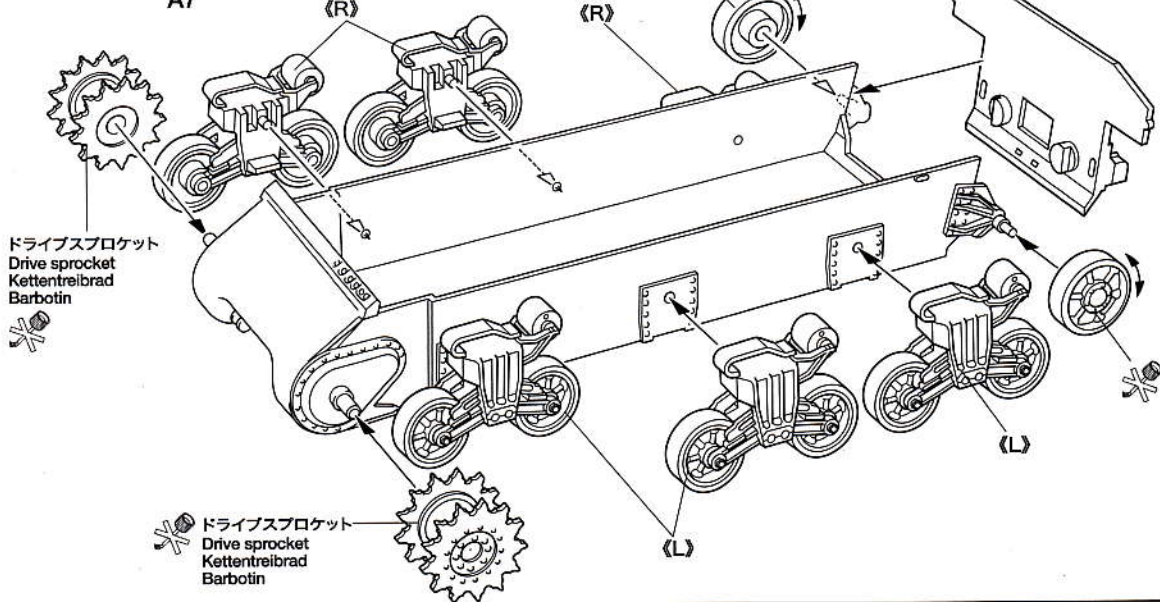
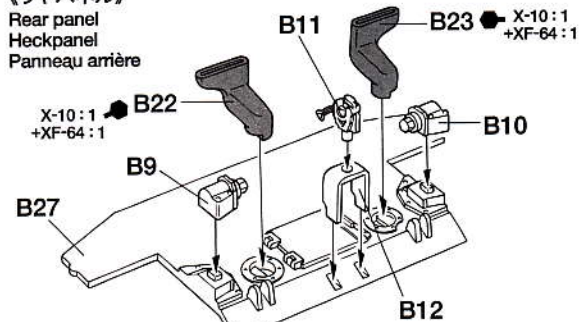
### 4 車体下部の組み立て Lower hull assembly Zusammenbau des Bodenwanne Assemblage de la coque inférieure

《アイドラーホイール》 ★2個作ります。  
★Make 2.  
★2 Satz anfertigen.  
★Faire 2 jeux.  
Idler wheel  
Spannrad  
Poulie-guide



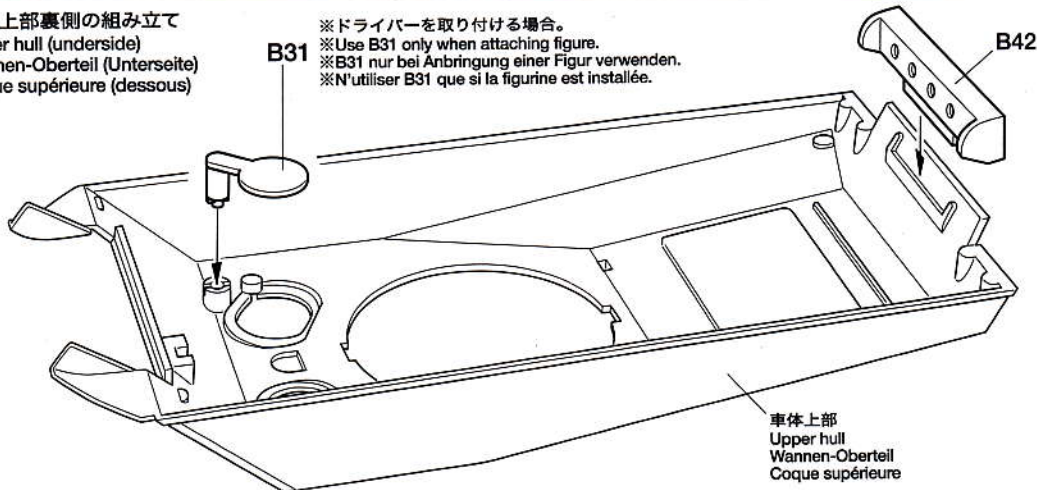
ポリキャップ(小)  
Poly cap (small)  
Kunststoff-Nabe (klein)  
Pièce de jonction (petit)

《リヤパネル》  
Rear panel  
Heckpanel  
Panneau arrière



### 5 車体上部裏側の組み立て Upper hull (underside) Wannen-Oberteil (Unterseite) Coque supérieure (dessous)

※ドライバーを取り付ける場合。  
※Use B31 only when attaching figure.  
※B31 nur bei Anbringung einer Figur verwenden.  
※N'utiliser B31 que si la figurine est installée.



車体上部  
Upper hull  
Wannen-Oberteil  
Coque supérieure

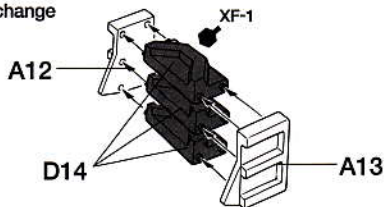


**6**

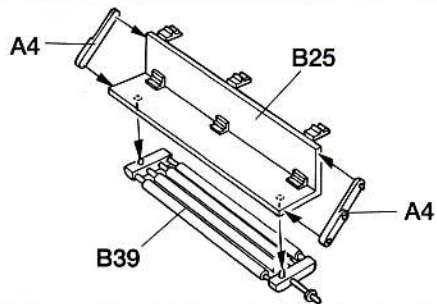
## 《スベアキャタピラ》

Spare track  
Ersatzkette  
Maillons de rechange

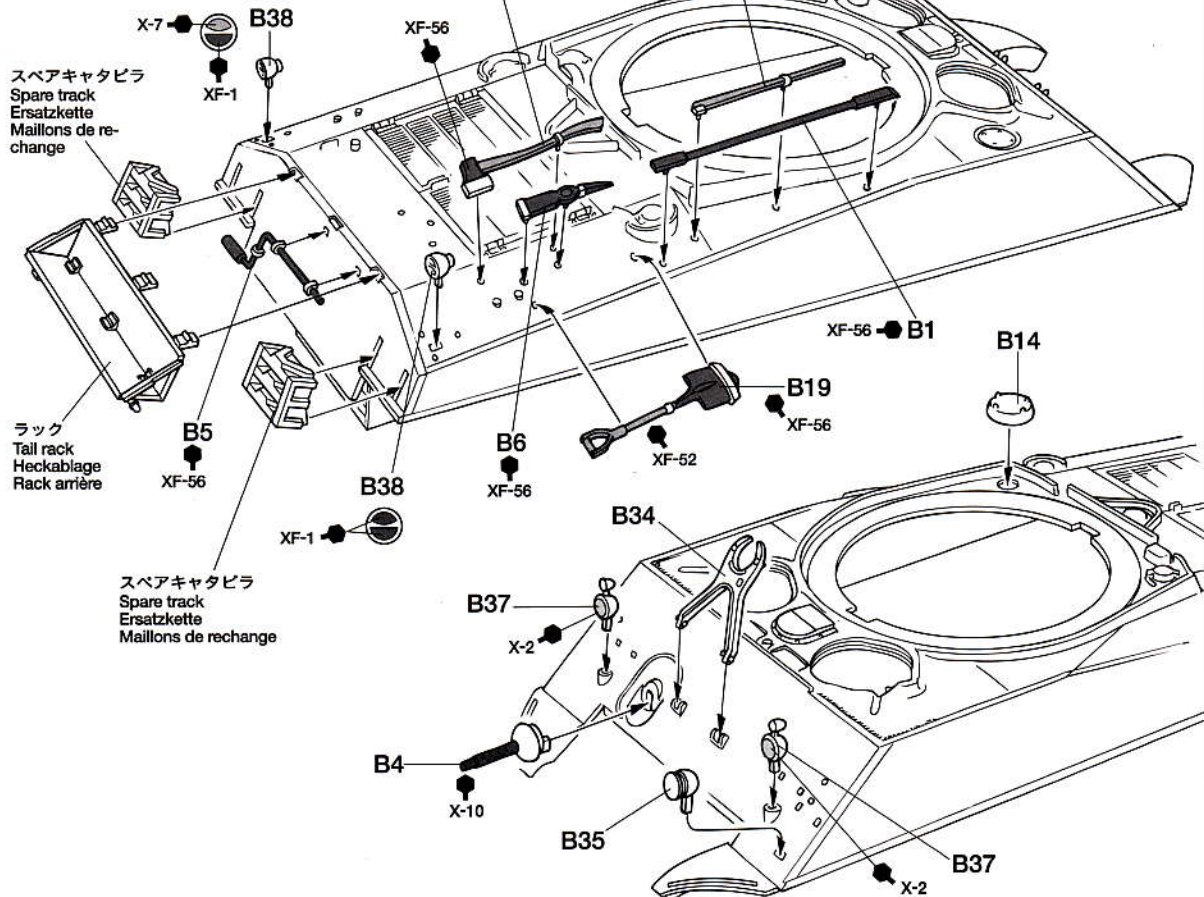
- ★2個作ります。
- ★Make 2.
- ★2 Satz anfertigen.
- ★Faire 2 jeux.



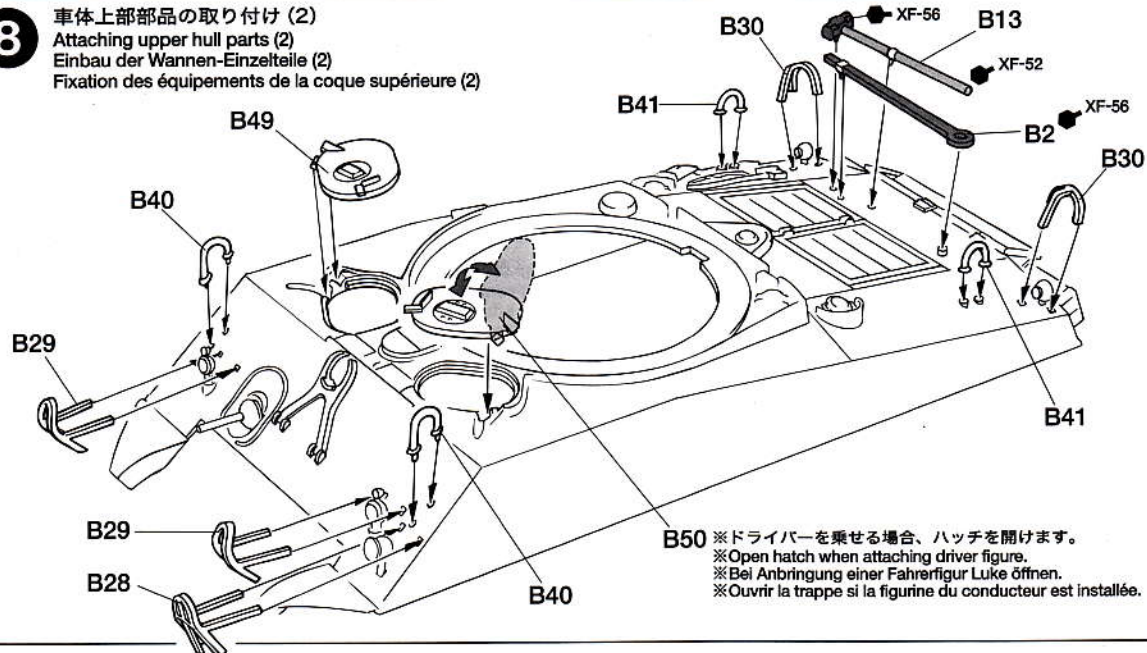
## 《ラック》

Tail rack  
Heckablage  
Rack arrière**7**

## 車体上部部品の取り付け (1)

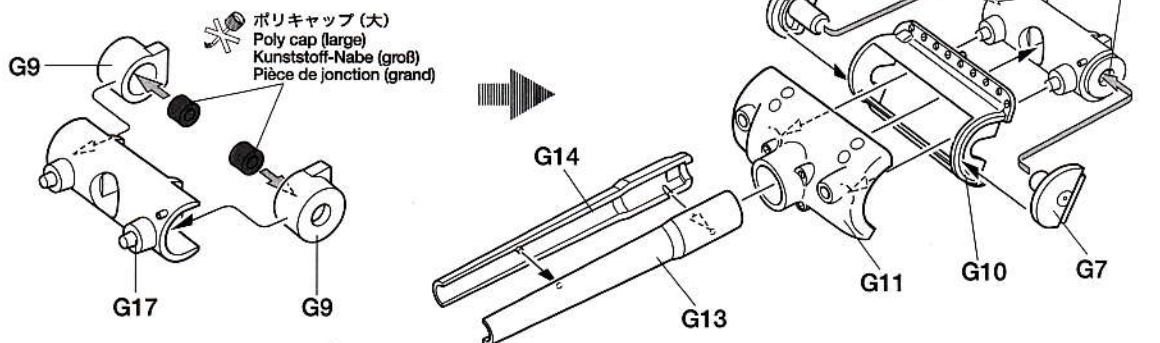
Attaching upper hull parts (1)  
Einbau der Wannen-Einzelteile (1)  
Fixation des équipements de la coque supérieure (1)**8**

## 車体上部部品の取り付け (2)

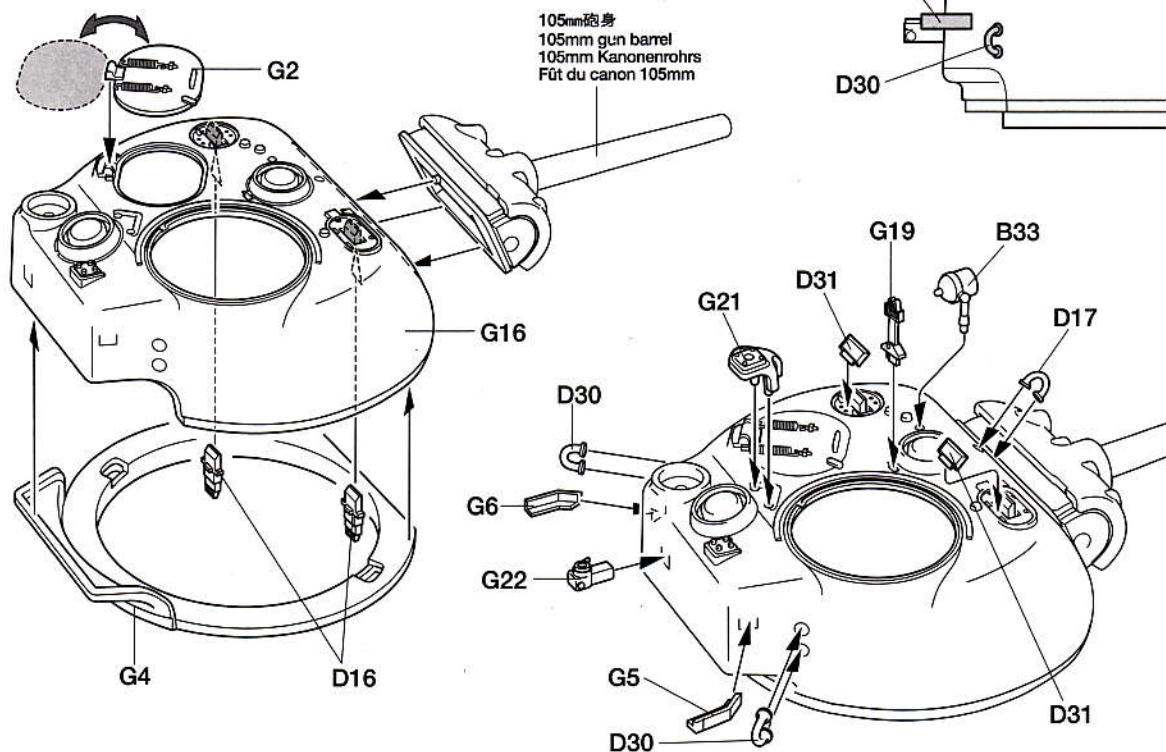
Attaching upper hull parts (2)  
Einbau der Wannen-Einzelteile (2)  
Fixation des équipements de la coque supérieure (2)

**9** 105mm砲身の組み立て  
 105mm gun barrel assembly  
 Zusammenbau des 105mm Kanonenrohrs  
 Assemblage du fût du canon 105mm

★向きに注意。  
 ★Note direction.  
 ★Auf richtige Platzierung achten.  
 ★Noter le sens.

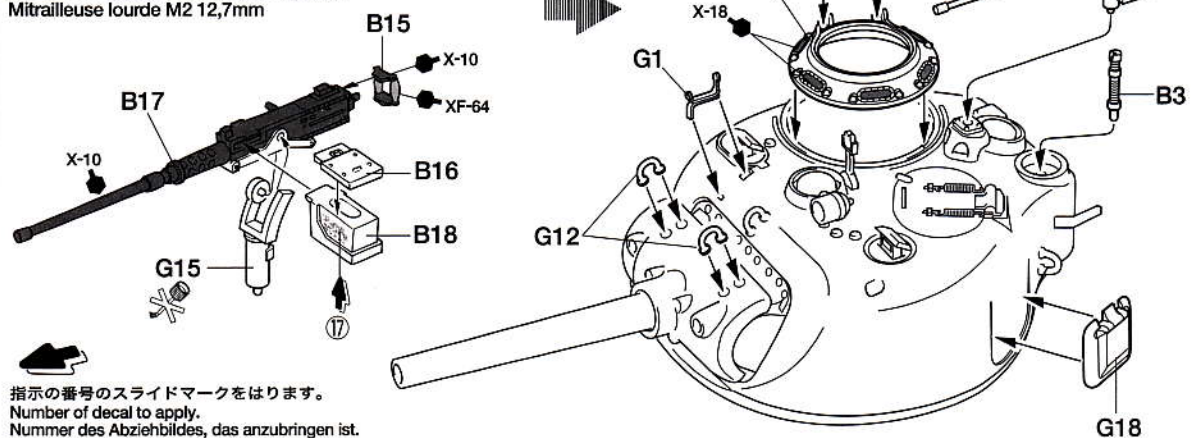


**10** 砲塔の組み立て  
 Turret assembly  
 Turm-Zusammenbau  
 Assemblage de la tourelle



**11** キューボラの取り付け  
 Attaching cupola  
 Anbringung der Kuppel  
 Fixation de la coupole

《12.7mm M2重機関銃》  
 M2 12.7mm heavy machine gun  
 M2 12.7mm schweres Maschinengewehr  
 Mitrailleuse lourde M2 12,7mm

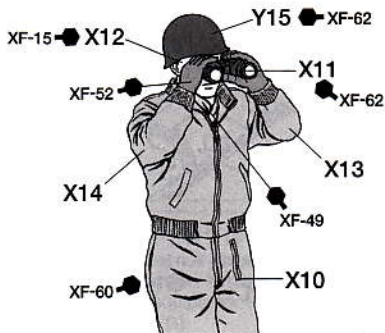


指示の番号のスライドマークをはります。  
 Number of decal to apply.  
 Nummer des Abziehbildes, das anzubringen ist.  
 Numéro de la décalcomanie à utiliser.

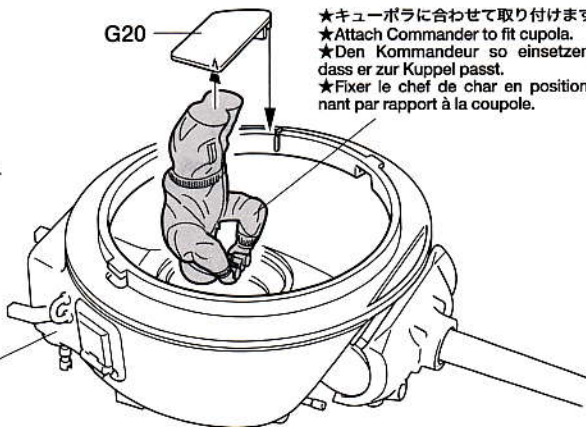


12

コマンドーの取り付け  
Attaching commander  
Anbringung des Kommandeur  
Fixation du chef de char



砲塔  
Turret  
Turm  
Tourelle



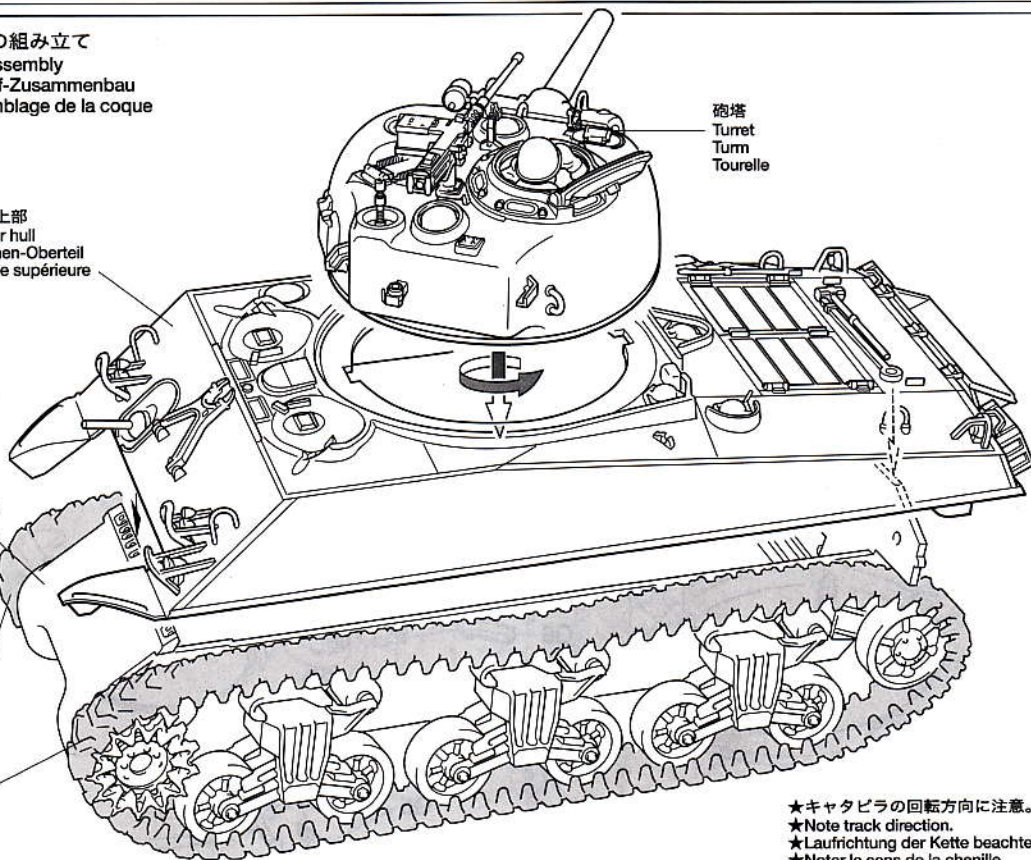
★キューボラに合わせて取り付けます。  
★Attach Commander to fit cupola.  
★Den Kommandeur so einsetzen, dass er zur Kuppel passt.  
★Fixer le chef de char en positionnant par rapport à la coupole.

13

車体の組み立て  
Hull assembly  
Rumpf-Zusammenbau  
Assemblage de la coque

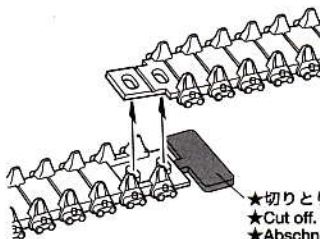
車体上部  
Upper hull  
Wannen-Oberteil  
Coque supérieure

車体下部  
Lower hull  
Bodenwanne  
Coque inférieure



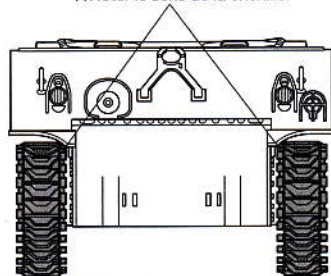
キャタピラ  
Track  
Kette  
Chenille

●キャタピラはプラスチック用接着剤で接着できます。しっかり接着してください。  
●このキャタピラは塗装ができます。  
●The tracks in this kit can be glued using plastic cement. The tracks can be painted using plastic paints.  
●Die Ketten dieses Bausatzes mit Plastik-Kleber zusammenkleben.  
●Die Ketten-Teile können mit jeder Plastikfarbe bemalt werden.  
●Les chenilles de ce kit peuvent s'assembler à l'aide de colle pour maquettes plastique standard.  
●La peinture des chenilles peut se réaliser à la peinture acrylique.



★切りとります。  
★Cut off.  
★Abschneiden.  
★Couper.

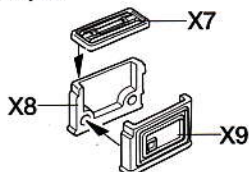
★キャタピラの回転方向に注意。  
★Note track direction.  
★Laufrichtung der Kette beachten.  
★Noter le sens de la chenille.



14

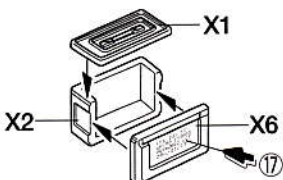
A 《7.62mm弾薬箱》  
7.62mm ammunition case  
Patronentasche für 7.62mm  
Munition  
Boites de munitions 7.62mm

★8個作ります。  
★Make 8.  
★8 Satz anfertigen.  
★Faire 8 jeux.



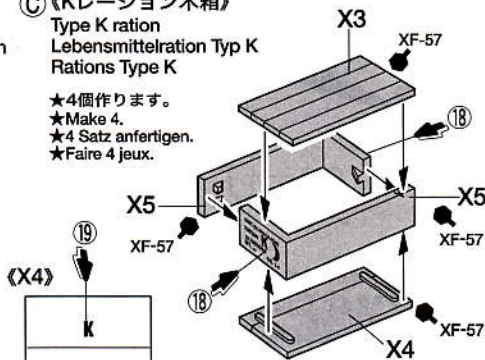
B 《12.7mm弾薬箱》  
12.7mm ammunition case  
Patronentasche für 12.7mm  
Munition  
Boites de munitions 12.7mm

★8個作ります。  
★Make 8.  
★8 Satz anfertigen.  
★Faire 8 jeux.



C 《レーション木箱》  
Type K ration  
Lebensmittelration Typ K  
Rations Type K

★4個作ります。  
★Make 4.  
★4 Satz anfertigen.  
★Faire 4 jeux.





15

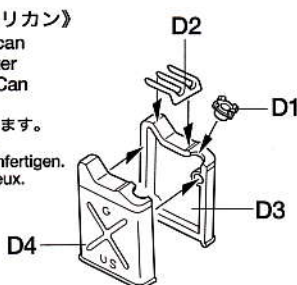
① 《オイル缶》  
Oil can  
Ölkanne  
Bidon d'huile

★2個作ります。  
★Make 2.  
★2 Satz anfertigen.  
★Faire 2 jeux.

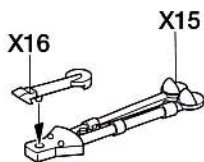


② 《ジェリカン》  
Jerry can  
Kanister  
Jerry Can

★2個作ります。  
★Make 2.  
★2 Satz anfertigen.  
★Faire 2 jeux.

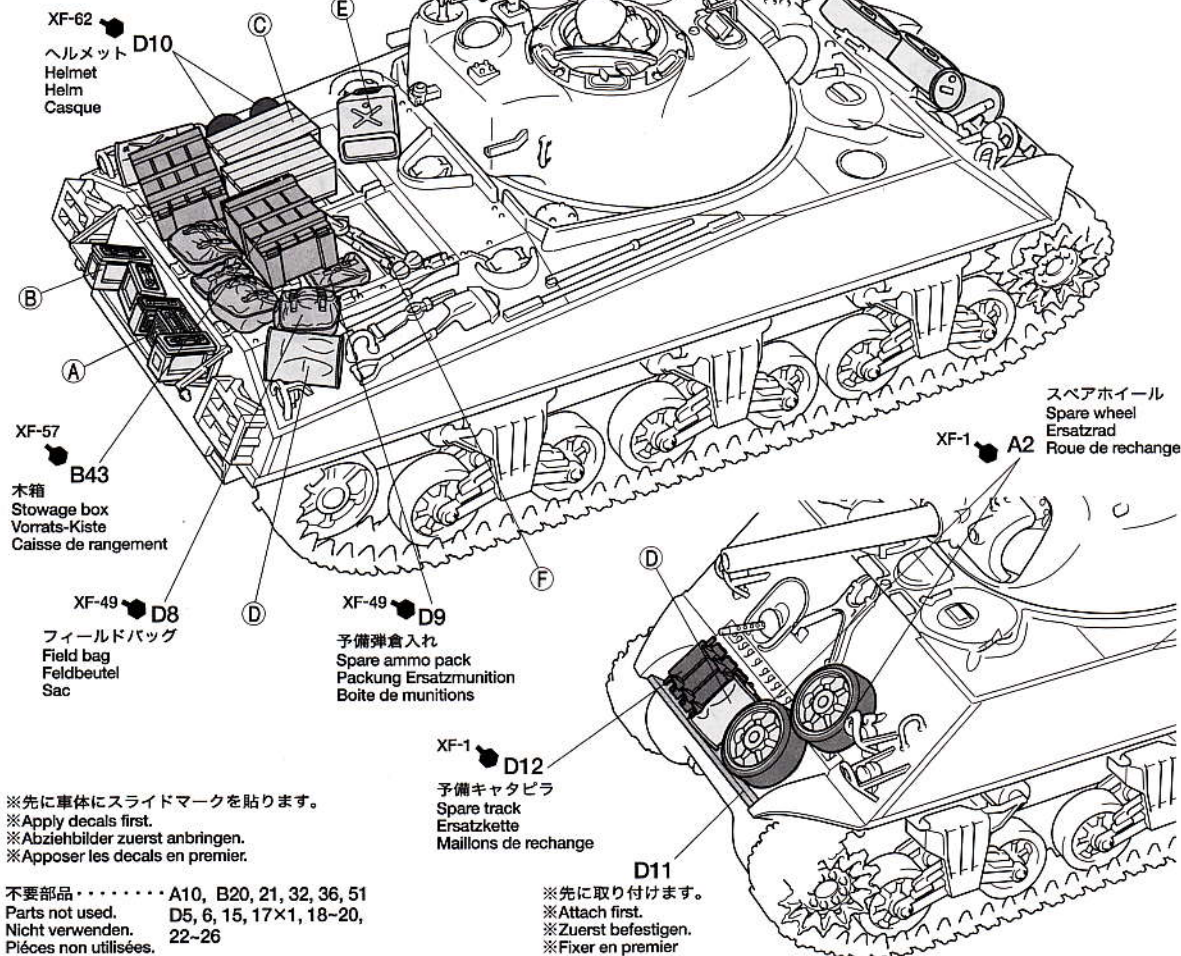


③ 《M1919A4機関銃架》  
M1919A4 Machine gun tripod  
M1919A4 Waffenhalterung  
Rack d'armes M1919A4



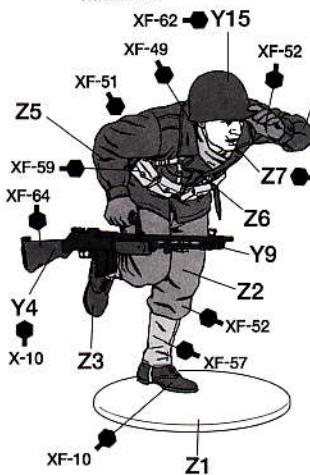
16

アクセサリの取り付け例  
Attaching accessories  
Anbringung des Zubehörs  
Fixation des accessoires

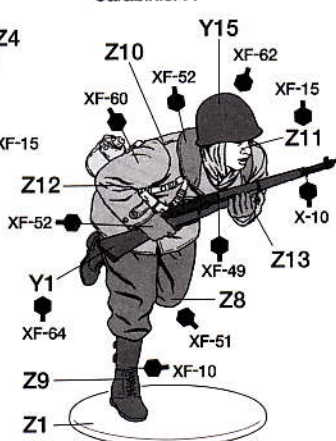


17

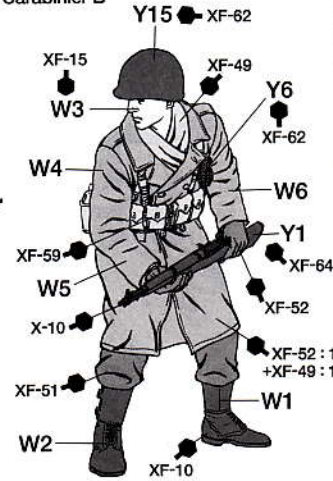
《自動小銃手》  
Machine gunner  
Maschinengewehr-Schütze  
Mitrailleur



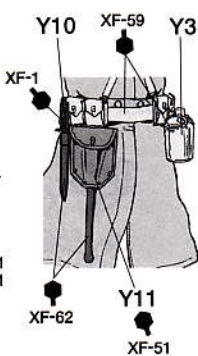
《小銃手A》  
Rifleman A  
Gewehrscütze A  
Carabinier A



《小銃手B》  
Rifleman B  
Gewehrscütze B  
Carabinier B



《装備品取り付け例》  
Example for attaching  
equipment  
Beispiel für die Anbringung  
der Ausrüstung  
Exemple de mise en  
place des accessoires

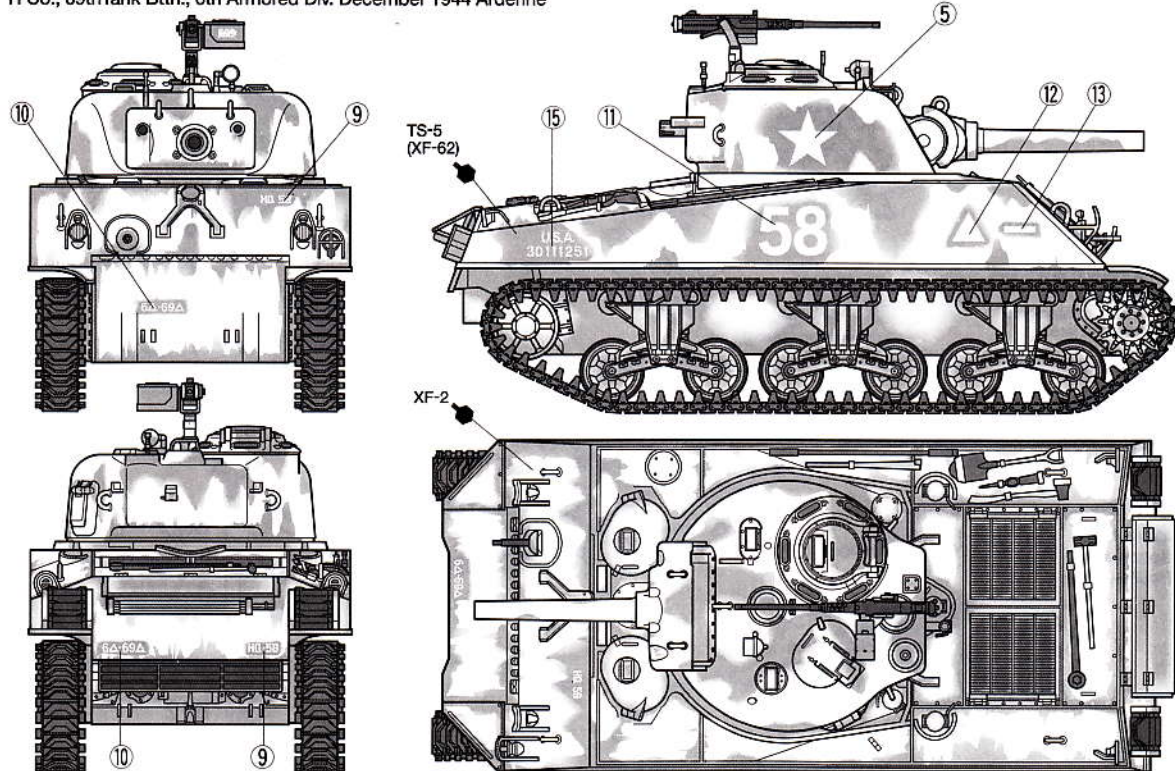




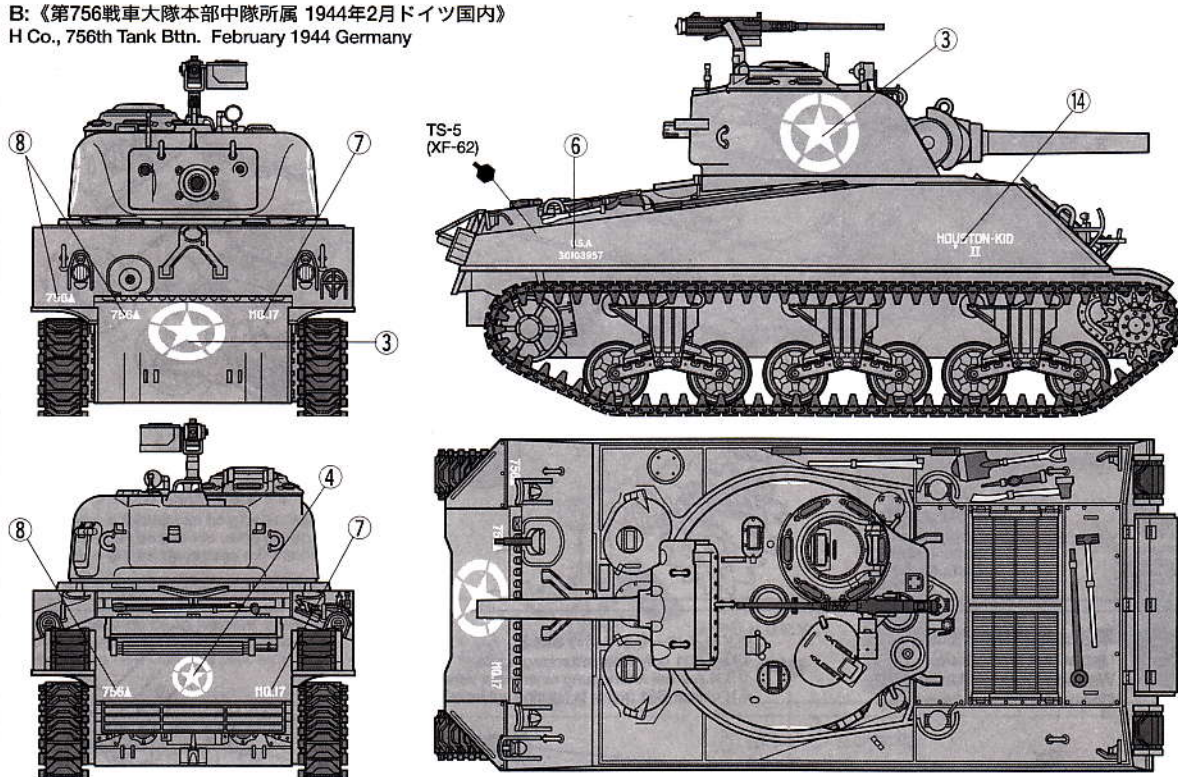
# MARKINGS

★パッケージ上面、側面も参考にしてください。 / ★Refer to box art.  
★Kunstdruck auf der Schachtel beachten. / ★Se reporter aux illustrations de la boîte.

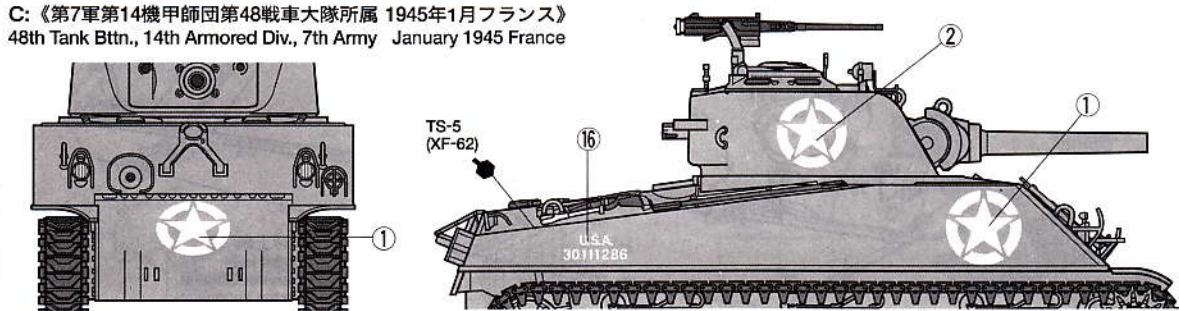
A: 《第6機甲師団第69戦車大隊本部中隊所属 1944年12月アルデンヌ》  
H Co., 69th Tank Btn., 6th Armored Div. December 1944 Ardenne



B: 《第756戦車大隊本部中隊所属 1944年2月ドイツ国内》  
H Co., 756th Tank Btn. February 1944 Germany



C: 《第7軍第14機甲師団第48戦車大隊所属 1945年1月フランス》  
48th Tank Btn., 14th Armored Div., 7th Army January 1945 France

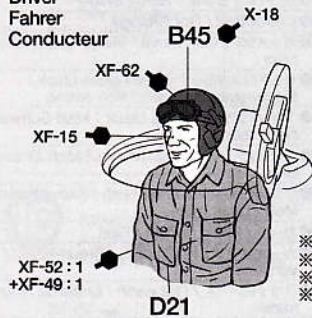




※その他の人形はご自由にお使いください。  
 ※These figures also can be attached.  
 ※Auch diese Figuren können angebracht werden.  
 ※Ces figurines peuvent également être fixées.

《ドライバー》

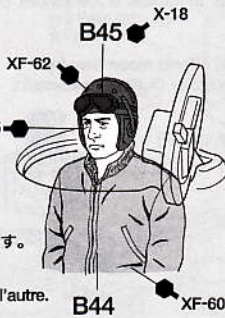
Driver  
 Fahrer  
 Conducteur



XF-52:1  
 +XF-49:1

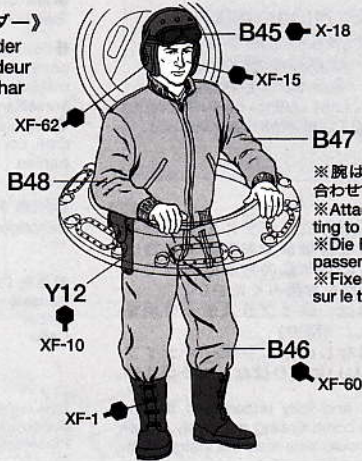
D21

※どちらか選びます。  
 ※Select either.  
 ※Auswählen.  
 ※Choisir l'une ou l'autre.



B44

《コマンダー》  
 Commander  
 Kommandeur  
 Chef de char



※腕はキューボラに  
 合わせて取り付けます。  
 ※Attach figure fitting  
 to hatch.  
 ※Die Figur zur Luke  
 passend anordnen.  
 ※Fixer la figurine  
 sur le trappe.

PAINTING

《M4A3 シャーマン 105mm の塗装》

第二次大戦当時のアメリカ軍用車輛は一時的にオリブドラブの単一色で塗装されていますがその色調は年代、工場などそのロットによって変化が見られます。基本的には茶系の強いオリブドラブでしたが、大戦末期には緑系の強いオリブドラブも登場しました。またアルデンヌの戦いなど冬季の積雪時にはオリブドラブ塗装の上から白の水溶性塗料を全体に塗った車輛も見られました。細部の塗装は組立図中に示されています。

Painting the M4A3 105mm Howitzer  
 U.S. military vehicles used in WWII were painted with an undercoat of Olive Drab, but the

tone varied with the period, factory, and lot of production. Usually, a brownish olive drab was used but towards the end of the war, a greener olive drab also became used. For winter battlegrounds like Ardennes, the tanks were painted by brush or spray-gun with a white camouflage, or with stripes or cloud patterns over the base coat of olive drab. Please refer to diagram for painting of detailed parts.

Lackierung des M4A3 105mm Haubitze  
 Die im Zweiten Weltkrieg eingesetzten US Militärfahrzeuge waren mit einer Grundierung aus verwaschenem Oliv gestrichen, aber der Ton änderte sich je nach Zeit, Fabrik und Produktionszahl. Normalerweise wurde ein bräunlicher Olivton verwendet, aber gegen Ende des Krieges kam auch ein eher grüner Olivton zum Einsatz. Auf Winterschlachtfeldern wie in den Ardennen wurden die Pan-

zer mit Pinseln oder Spritzpistolen mit einem weißen Tarnanstrich versehen, eventuell mit weißen Streifen oder Wolkenmustern über der Grundierung im Olivton. Beachten Sie bitte das Schaubild bei der Lackierung von Details.

Peinture du le M4A3 à obusier de 105mm  
 Les véhicules militaires américains utilisés durant la 2ème G.M. recevaient une couche de peinture Olive Drab dont la tonalité variait en fonction de la période et du lot de production. Habituellement, cet Olive Drab était brunâtre mais à la fin de la guerre, un Olive Drab plus vert était également utilisé. Pour les opérations hivernales comme ce fut le cas dans les Ardennes, les chars américains portaient des tâches ou lignes blanches appliquées au pinceau ou au pistolet par dessus l'Olive Drab. Se reporter aux instructions pour la peinture des détails.

APPLYING DECALS

《スライドマークのはりかた》

- ①はりたいマークをハサミで切りぬきます。
- ②マークをぬるま湯に10秒ほどひたしてからタオル等の布の上におきます。
- ③台紙のはしを手で持ち、貼る場所にマークをスライドさせてモデルに移してください。
- ④指に少し水をつけてマークをぬらしながら、正しい位置にずらしします。
- ⑤やわらかい布でマークの内側の気泡をおししながら、おしつけるようにして水分をとります。

DECAL APPLICATION

1. Cut off decal from sheet.
2. Dip the decal in tepid water for about 10 sec. and place on a clean cloth.
3. Hold the backing sheet edge and slide decal onto the model.
4. Move decal into position by wetting decal with finger.
5. Press decal gently down with a soft cloth until excess water and air bubbles are gone.

ANBRINGUNG DES ABZIEHBILDES

1. Abziehbild vom Blatt ausschneiden.
2. Das Abziehbild ungefähr 10 Sek. in lauwarmes Wasser tauchen, dann auf sauberen Stoff legen.
3. Die Kante der Unterlage halten und das Abziehbild auf das Modell schieben.
4. Das Abziehbild an die richtige Stelle schieben und dabei mit dem Finger das Abziehbild maßmachen.

5. Das abziehbild mit weichem Stoff ganz andrücken, bis kein überflüssiges Wasser und keine Luftblasen mehr vorhanden sind.

APPLICATION DES DECALCOMANIES

1. Découpez la décalcomanie de sa feuille.
2. Plongez la décalcomanie dans de l'eau tiède pendant 10 secondes environ et posez sur un linge propre.
3. Retenez la feuille de protection par le côté et glissez la décalcomanie sur le modèle réduit.
4. Placez la décalcomanie à l'endroit voulu en lamouillant avec un de vos doigts.
5. Pressez doucement la décalcomanie avec un tissu doux jusqu'à ce que l'eau en excès et les bulles aient disparu.

AFTER MARKET SERVICE CARD

When purchasing Tamiya replacement parts, please take or send this form to your local Tamiya dealer so that the parts required can be correctly identified and supplied. Please note that specifications, availability and price are subject to change without notice.

Parts code	ITEM 35251
0333090	Upper Hull
0333091	Lower Hull
0603061	A Parts
0603062	B Parts
0603116	D Parts (1 pc.)
0003650	G Parts
0223080	W & Z Parts
0223078	X Parts (1 pc.)
0223072	Y Parts
0443180	Track
9403065	Poly Cap Bag
1403211	Decal
1053288	Instructions

《郵便振替のご利用法》

郵便局の払込用紙の通信欄にこのカードを参考にITEM番号、スケール、製品名、部品名、数量を必ずご記入ください。振込人住所欄には電話番号もお書きいただき、口座番号-00810-9-1118、加入者名・田宮模型でお振込ください。

《電話でのご注文もご利用いただけます。》

パーツ代金に加えて代引き手数料(315円)をご負担いただければ、代金着払いにより電話でのご注文も承ります。

M4A3 SHERMAN  
 105mm HOWITZER  
 (ASSAULT SUPPORT)

アメリカ M4A3 シャーマン  
 105mm 榴弾砲搭載型  
 (突撃支援)



部品をなくしたり、こわした方は、下のステッカーが貼られたカスタマーサービス取次店でご注文いただけます。当社カスタマーサービスに直接ご注文する場合は、このカードの必要部品を○でかみ代金を現金書留または、定額小替(100円以下は切手可)と一緒に申し込みください。なお、ご送金にはタミヤカードや郵便振替もご利用いただけます。



《お問い合わせ番号》

静岡 054-283-0003  
 東京 03-3899-3765 (静岡へ自動転送)  
 営業時間.....平日(月~金曜日) ▶ 8:00 ~ 20:00  
 土、日、祝日 ▶ 8:00 ~ 17:00

車体上部	470円	0333090
車体下部	470円	0333091
Aパーツ	520円	0603061
Bパーツ	520円	0603062
Dパーツ(1枚)	370円	0603116
Gパーツ	530円	0003650
W・Zパーツ	460円	0223080

Xパーツ(1枚)	380円	0223078
Yパーツ	370円	9223072
キャタビラ	390円	0443180
ポリキャップ袋詰	190円	9403065
マーク	220円	1403211
説明図	320円	1053288

★価格は予告なく変更となる場合があります。

For Japanese use only! ITEM 35251

住所

電話 ( ) -

氏名

田宮模型インターネットホームページアドレス  
 www.tamiya.com



1101