

1/48



BRITISH 7ton ARMORED CAR Mk.IV

1/48 ミリタリーミニチュアシリーズ イギリス 7トン4輪装甲車 Mk.IV

READ BEFORE ASSEMBLY

注意 ●このキットは組み立てモデルです。作る前に必ず説明書を最後までお読みください。また小学生などの低年齢の方が組み立てるときは、保護者の方もお読みください。また接着剤や塗料は、必ずプラスチック用をお使いください。(別売) ●工具の使用には十分注意してください。特にナイフ、ニッパーなどの刃物によるケガや事故に注意してください。●接着剤や塗料は使用前にそれぞれの注意書きをよく読み、指示に従って正しく使用し、使用するときは換気に十分注意してください。●小さなお子様のいる所での作業はやめてください。小さな部品の飲み込みや、ビニール袋をかぶつての窒息などの危険な状況が考えられます。

CAUTION ●Read carefully and fully understand the instructions before commencing assembly. A supervising adult should also read the instructions if a child assembles the model. ●When assembling this kit, tools including knives are used. Extra care should be taken to avoid personal injury. ●Read and follow the instructions supplied with paint and/or cement, if used (not included in kit). Use plastic cement and paints only. ●Keep out of reach of small children. Children must not be allowed to put any parts in their mouths or pull vinyl bags over their heads.

VORSICHT ●Bevor Sie mit dem Zusammenbau beginnen, sollten Sie alle Anweisungen gelesen und verstanden haben. Falls ein Kind das Modell zusammenbaut, sollte ein beaufsichtigender Erwachsener die Bauanleitung ebenfalls gelesen haben. ●Beim Zusammenbau dieses Bausatzes werden Werkzeuge einschließlich Messer verwendet. Zur Vermeidung von Verletzungen ist besondere Vorsicht angebracht. ●Wenn Sie Farben und/oder Kleber verwenden (nicht im Bausatz enthalten), beachten und befolgen Sie die dort beiliegenden Anweisungen. Nur Klebstoff und Farben für Plastik verwenden. ●Bausatz von kleinen Kindern fernhalten. Kindern darf keine Möglichkeit gegeben werden, irgendwelche Teile in den Mund zu nehmen oder sich Plastiktüten über den Kopf zu ziehen.

PRECAUTIONS ●Bien lire et assimiler les instructions avant de commencer l'assemblage. La construction du modèle par un enfant doit s'effectuer sous la surveillance d'un adulte. ●L'assemblage de ce kit requiert de l'outillage, en particulier des couteaux de modélisme. Manier les outils avec précaution pour éviter toute blessure. ●Lire et suivre les instructions d'utilisation des peintures et ou de la colle, si utilisées (non incluses dans le kit). Utiliser uniquement une colle et des peintures spéciales pour le polystyrène. ●Garder hors de portée des enfants en bas âge. Ne pas laisser les enfants mettre en bouche ou sucer les pièces, ou passer un sachet vinyl sur la tête.

PAINTS REQUIRED

● 塗装指示のマークです。タミヤカラーのカラーナンバーで指示しました。
This mark denotes numbers for Tamiya Paint colors.

TS-2 ●ダークグリーン / Dark green / Dunkelgrün / (XF-61) Vert foncé

X-10 ●ガンメタル / Gun metal / Metall-Grau / Gris acier
X-11 ●クロームシルバー / Chrome silver / Chrom-Silber / Aluminium chromé

XF-1 ●フラットブラック / Flat black / Matt Schwarz / Noir mat
XF-15 ●フラットフレッシュ / Flat flesh / Fleischfarben
Matt / Chair mate

XF-52 ●フラットアース / Flat earth / Erdfarbe / Terre mate
XF-56 ●メタリックグレイ / Metallic grey / Grau-Metallic / Gris métallisé

XF-64 ●レッドブラウン / Red brown / Rotbraun / Rouge brun
XF-85 ●ラバーブラック / Rubber black / Gummischwarz / Noir caoutchouc

RECOMMENDED TOOLS

《用意する工具》
Recommended tools
Benötigtes Werkzeug
Outillage nécessaire

ナイフ
Modelling knife
Modelliermesser
Couteau de modéliste



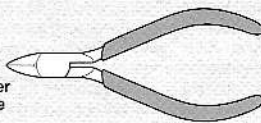
ピンセット
Tweezers
Pinzette
Précettes



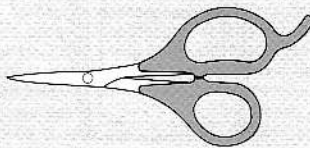
接着剤 (プラスチック用)
Cement
Kleber
Colle



ニッパー
Side cutters
Seitenschneider
Pince coupante



ハサミ
Scissors
Schere
Ciseaux



《接着剤使い分け》

Using different types of cements

タミヤセメント
Tamiya Cement



★普通の部品の接着用。
★Use for general parts.
★Zu verwenden bei allgemeinen Teilen.
★Utilisez cette colle pour les pièces en général.

タミヤセメント
(流し込みタイプ)
Tamiya
Extra Thin Cement



★細かな部品、目立たせたくない場所用。
★Use for small parts and/or areas where a cleaner finish is desired.
★Zu verwenden bei kleinen Teilen und/oder Bereichen, wo besonders saubere Oberfläche gewünscht ist.
★Utilisez cette colle pour des petites pièces et/ou des pièces pour lesquelles une finition détaillée est requise.

《部品の切り取り》

Cutting off parts

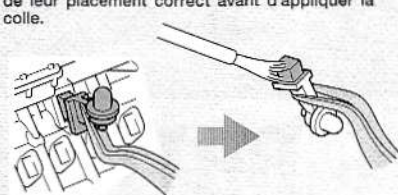
★部品はニッパーを面の向きにあて、ていねいに切り取り、切り口はカッターナイフできれいにします。
★Cut off parts using side cutters and flatten using modeling knife.
★Die Teile mit einem Seitenschneider abwickeln und Grat mit Modellbaumesser glätten.
★Détacher les pièces au moyen de pinces coupantes et aplatir avec un couteau de modélisme.



《部品の取り付け位置を確認する》

Test fitting

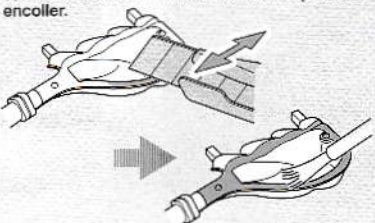
★一度部品を仮に組み合わせて(仮組)みて、接着面を確認します。
★Attach parts temporarily to confirm cement position prior to applying cement.
★Die Teile vorübergehend anbringen, um vor dem Klebstoffauftrag die Klebestellen zu erkennen.
★Fixer temporairement les pièces pour s'assurer de leur placement correct avant d'appliquer la colle.



《メッキをはがす》

Removing metal plating

★メッキ部品を接着する際は、必ず接着面のメッキをはがしてください。
★Remove plating from areas to be cemented.
★An den Klebestellen muß die Chromschicht abgeschabt werden.
★Enlever le revêtement chromé des parties à encoller.



《塗料の使い分け》

Using different types of paints

★重ね塗りするときは塗料の種類によって塗る順番があります。かならずラッカー系塗料(タミヤスプレー)→アクリル塗料→エナメル塗料の順番で塗装してください。

★When painting, never apply lacquer paints over enamel/acrylic paints. It could harm the painted surface. Paint lacquer first, then acrylic, followed by enamel.

★Beim Lackieren niemals Lackfarben über Acrylfarben auftragen. Die bereits lackierte Fläche könnte beschädigt werden. Zuerst Lackfarbe, dann Acrylfarbe, als letztes Emallacke auftragen.

★Ne jamais appliquer une peinture laquée par dessus une peinture enamel ou acrylique, au risque de d'endommager la surface peinte. Peindre la laque en premier, puis l'acrylique, puis l'enamel.



ラッカー系塗料
Lacquer paints



アクリル塗料
Acrylic paints



エナメル塗料
Enamel paints

部品全体の塗装に使用。
Use for overall painting.
Für gesamte Lackierung zu verwenden.
Utiliser pour la peinture générale.

広めの面積の塗装に使用。
Use for large areas.
Für große Flächen einsetzen.
Utiliser sur les grandes surfaces.

細部の塗装やヨゴシに使用。
Use for small areas and weathering.
Für kleine Bereiche und Verwitterung einsetzen.
Utiliser sur les petites surfaces et le vieillissement.

ASSEMBLY



- 組立説明図の中で塗装指示のない部品は車体色TS-2 (XF-61)で塗装します。
- When no color is specified, paint the item with hull color TS-2 (XF-61).
- Wenn keine Farbe angegeben ist, Teile mit Wannen-Farbe TS-2 (XF-61) bemalen.
- Lorsqu'aucune teinte n'est spécifiée, peindre dans la teinte de la caisse TS-2 (XF-61).

《使わない部品》/ Not used. A8x1
Nicht verwenden. / Non utilisées.

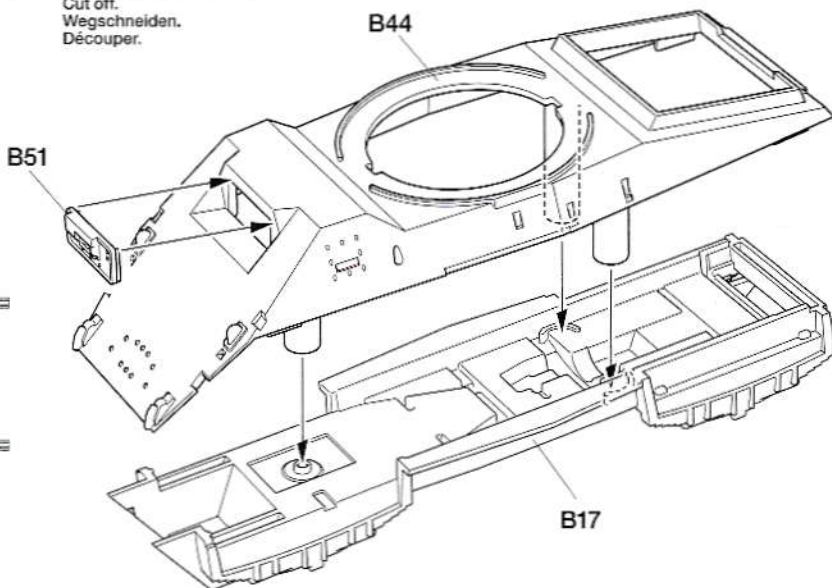
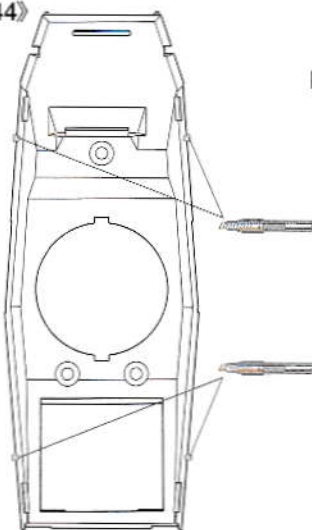
1 車体の組み立て

Hull
Rumpf
Caisse



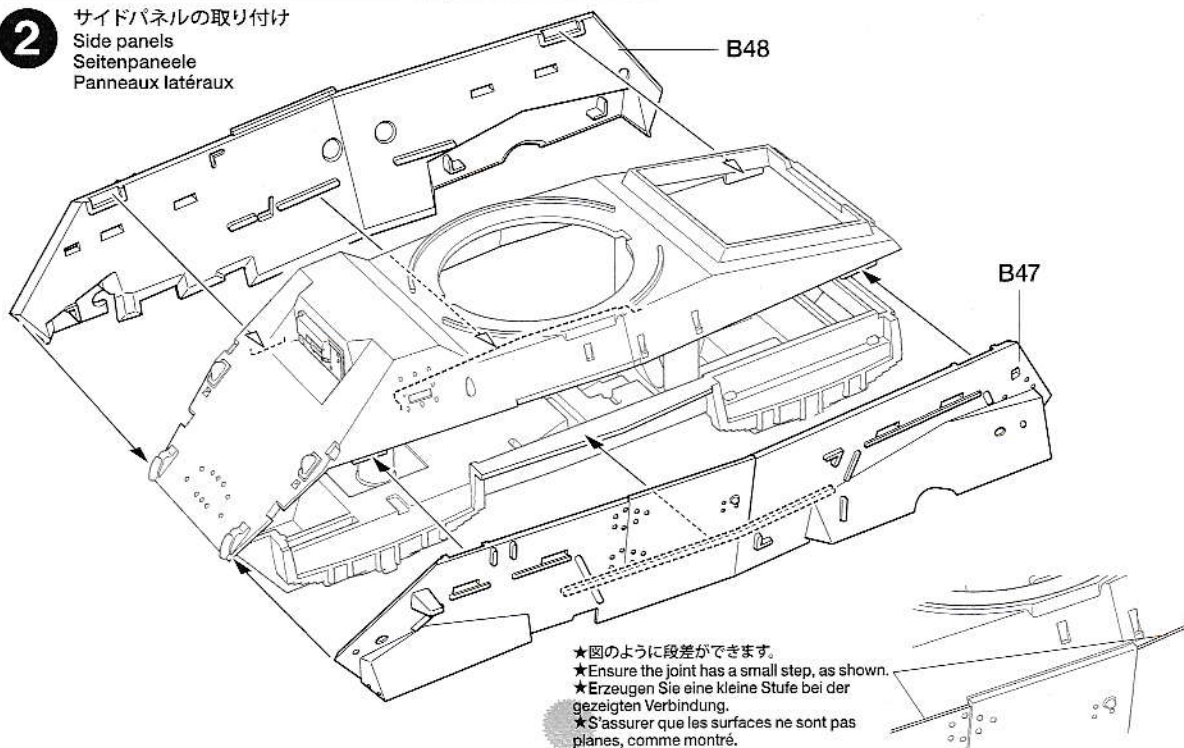
指示の部分切り取ります。
Cut off.
Wegschneiden.
Découper.

《B44》

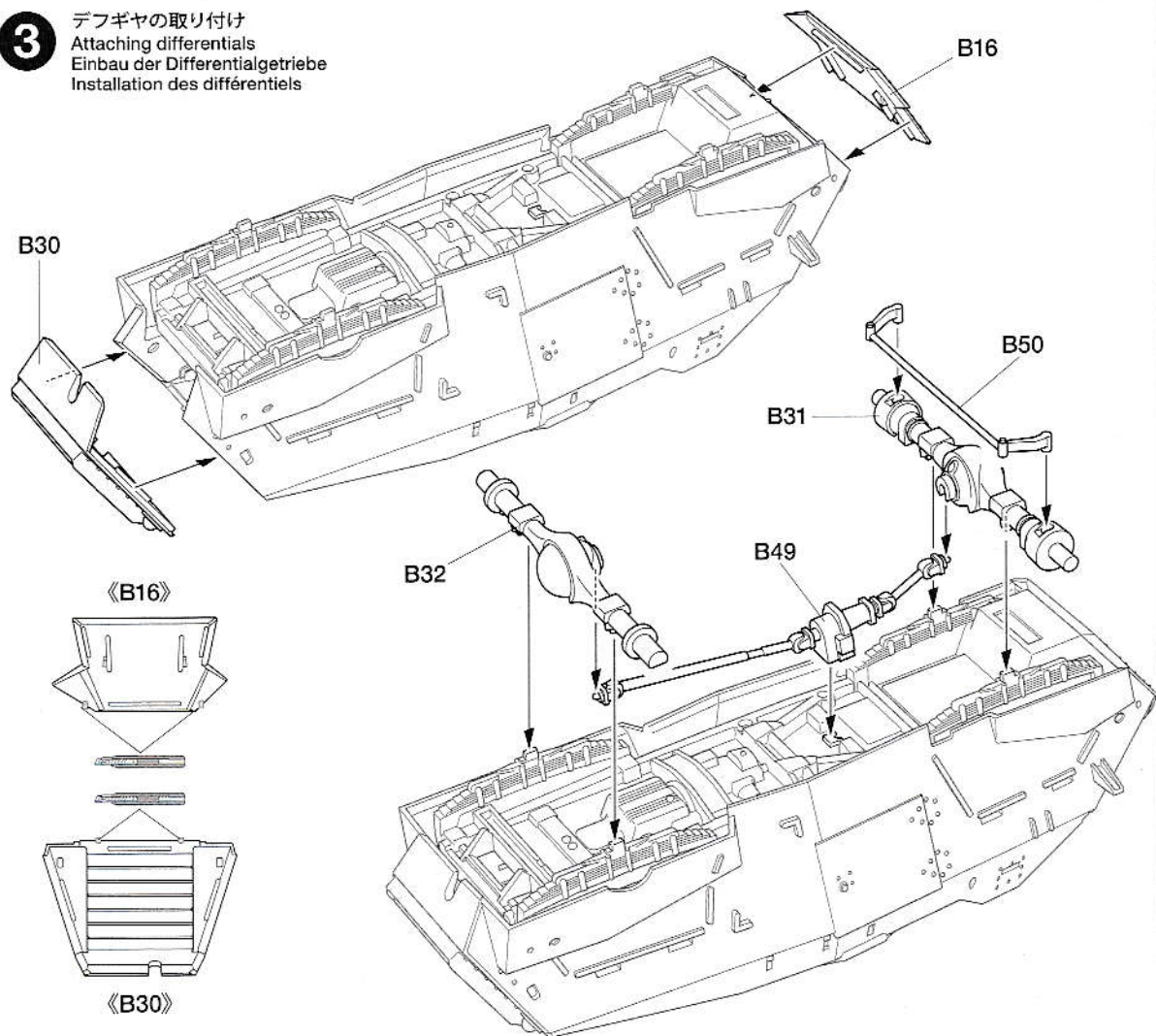


2

サイドパネルの取り付け
Side panels
Seitenpaneele
Panneaux latéraux

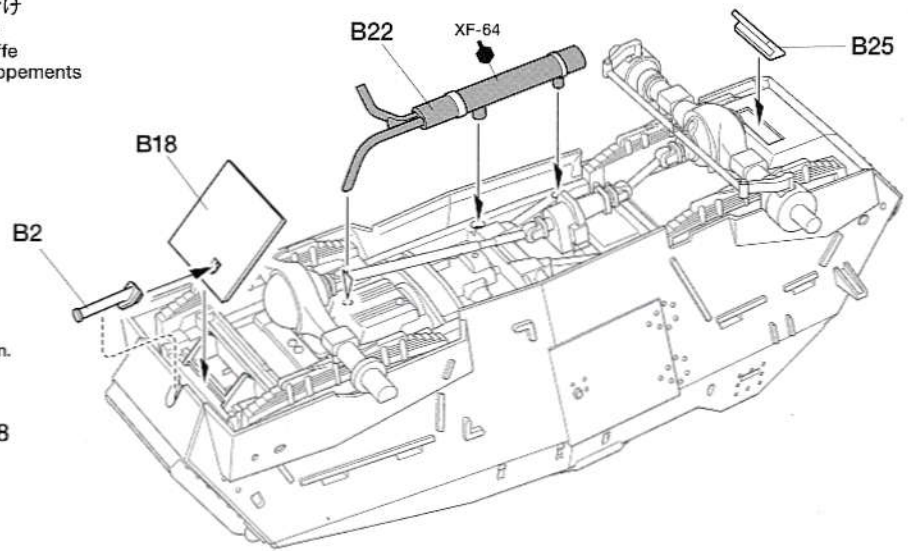
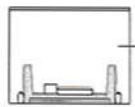
**3**

デフギヤの取り付け
Attaching differentials
Einbau der Differentialgetriebe
Installation des différentiels

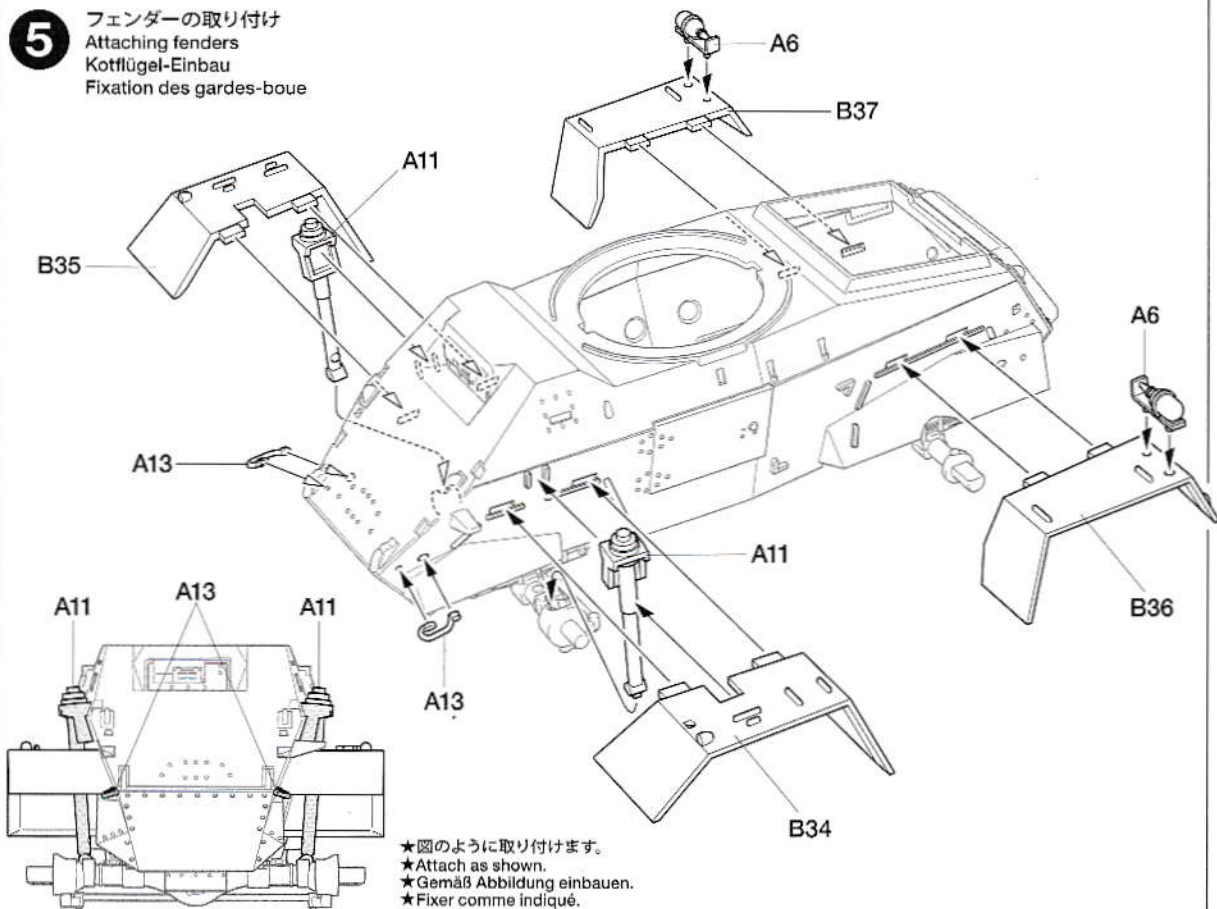


4 マフラーの取り付け
Attaching exhaust
Einbau der Auspuffe
Fixation des échappements

- ★図の位置に取り付けます。
- ★Attach as shown.
- ★Gemäß Abbildung einbauen.
- ★Fixer comme indiqué.



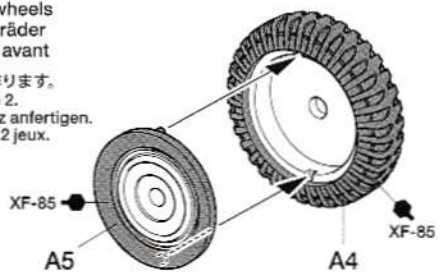
5 フェンダーの取り付け
Attaching fenders
Kotflügel-Einbau
Fixation des gardes-boue



- ★図のように取り付けます。
- ★Attach as shown.
- ★Gemäß Abbildung einbauen.
- ★Fixer comme indiqué.

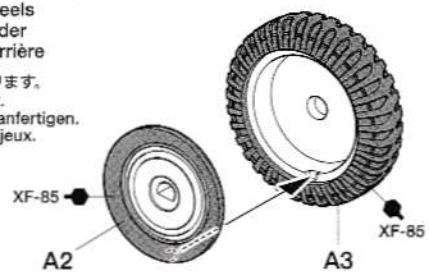
6 《フロントホイール：F》
Front wheels
Vorderräder
Roues avant

- ★2個作ります。
- ★Make 2.
- ★2 Satz anfertigen.
- ★Faire 2 jeux.

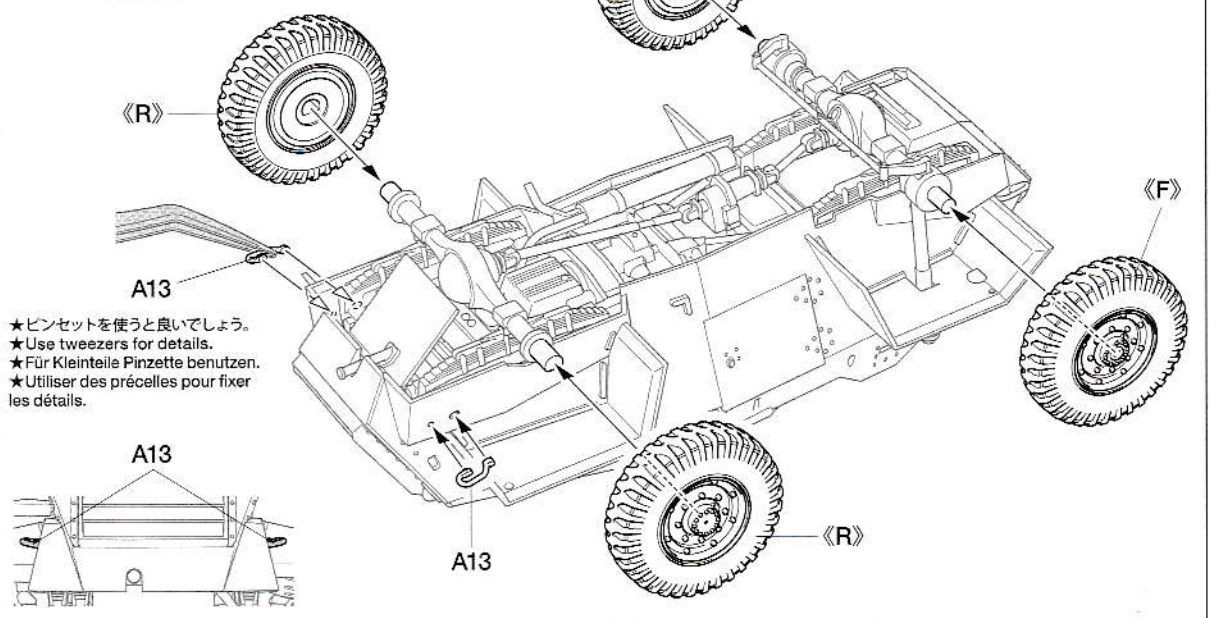


《リヤホイール：R》
Rear wheels
Hinterräder
Roues arrière

- ★2個作ります。
- ★Make 2.
- ★2 Satz anfertigen.
- ★Faire 2 jeux.

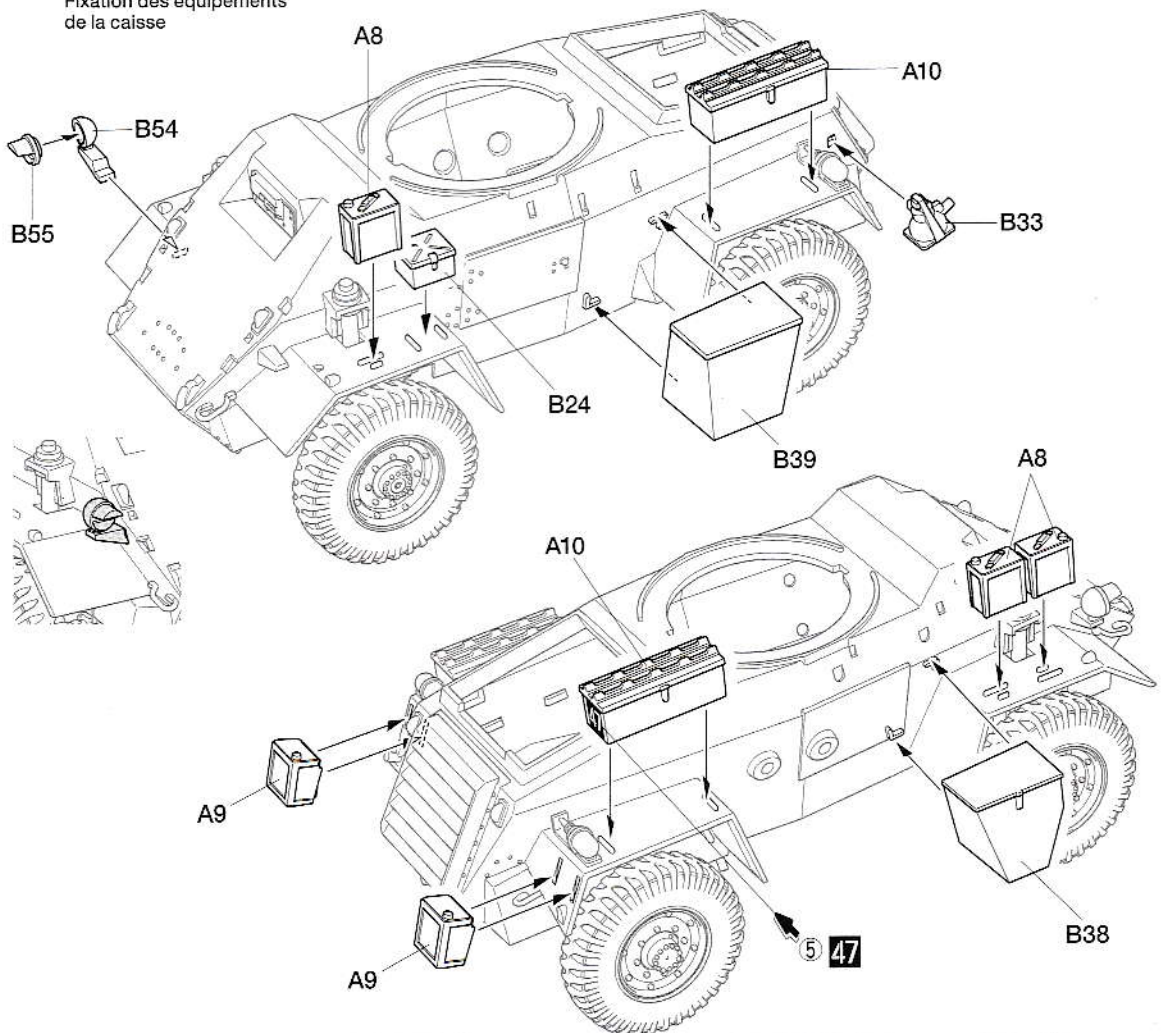


7 ホイールの取り付け
Attaching wheels
Einbau der Räder
Fixation des roues



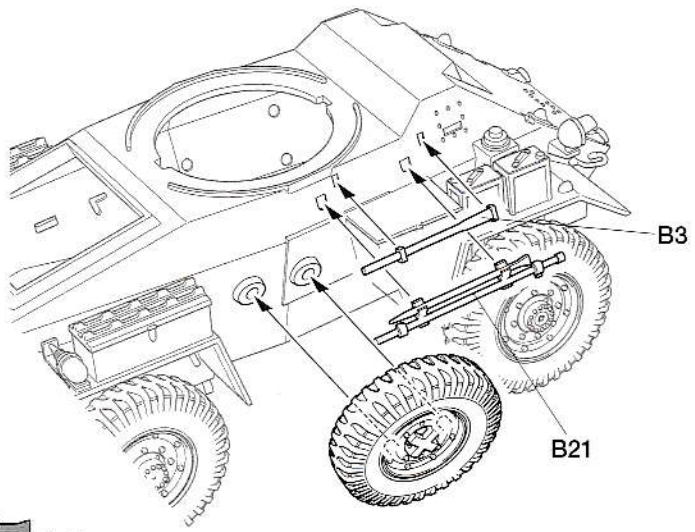
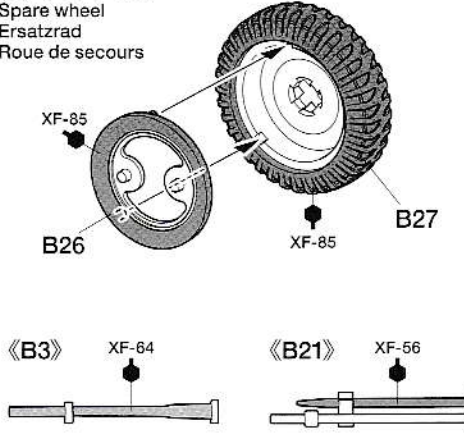
8 車体部品の取り付け
Attaching hull parts
Wannen-Einzelteile-Einbau
Fixation des équipements de la caisse

指示の番号のスライドマークをはります。
Number of decal to apply.
Nummer des Abziehbildes, das anzubringen ist.
Numéro de la décalcomanie à utiliser.

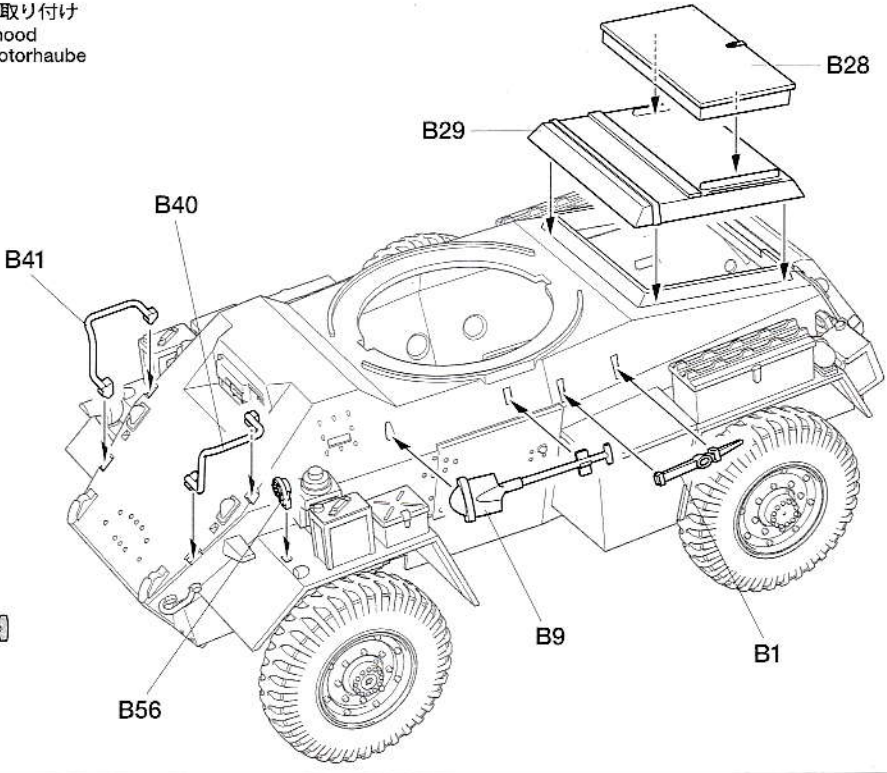
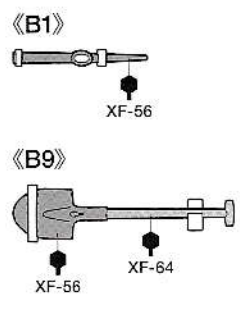


9 スペアホイールの取り付け
Attaching spare wheel
Anbau des Ersatzrades
Fixation de la roue de secours

《スペアホイール》
Spare wheel
Ersatzrad
Roue de secours

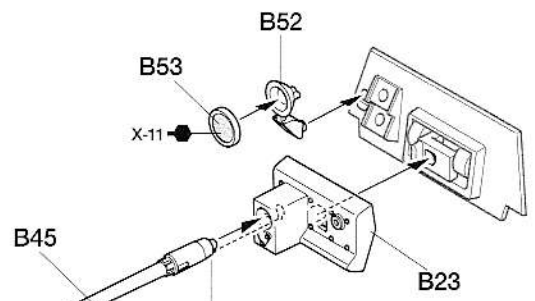
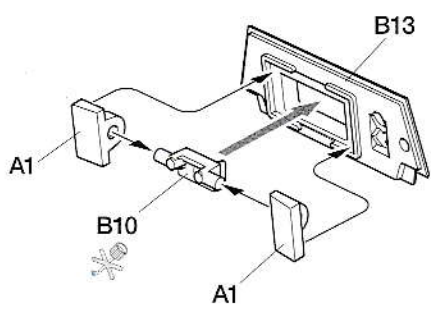


10 エンジンフードの取り付け
Attaching engine hood
Anbringung der Motorhaube
Fixation du capot



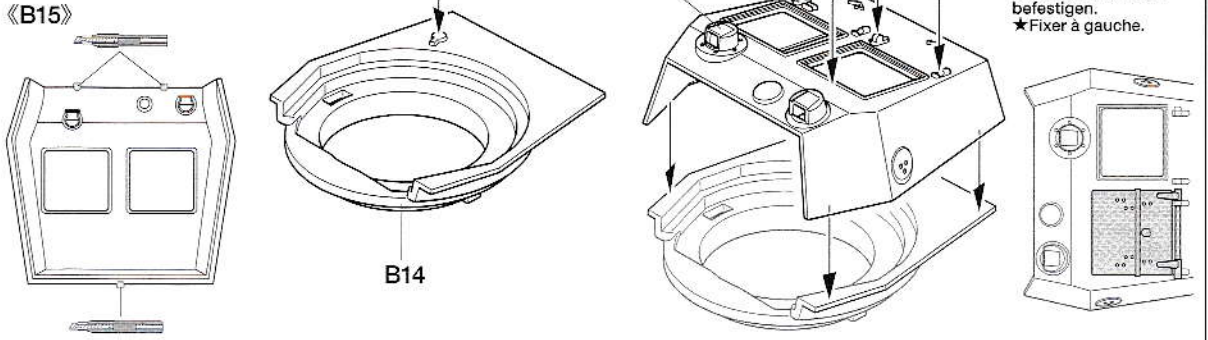
11 砲の組み立て
Gun
Kanone
Canon

 このマークの部品は接着しません。
Do not cement.
Nicht kleben.
Ne pas coller.

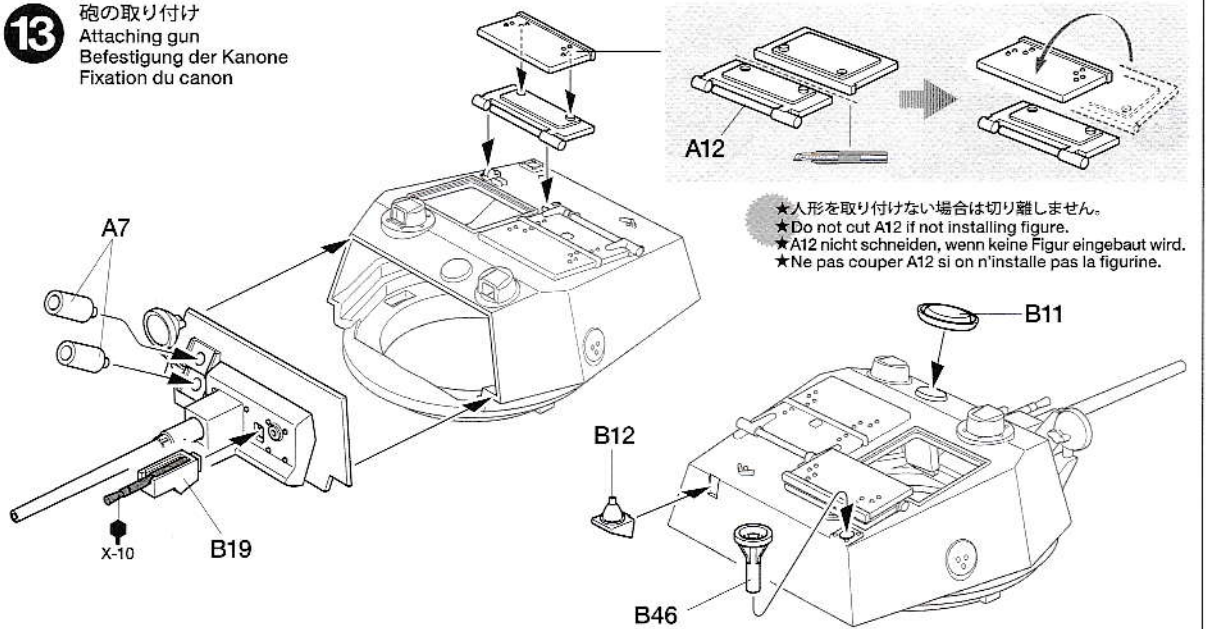


★部品の向きに注意してください。
★Note direction.
★Auf richtige Platzierung achten.
★Noter le sens.

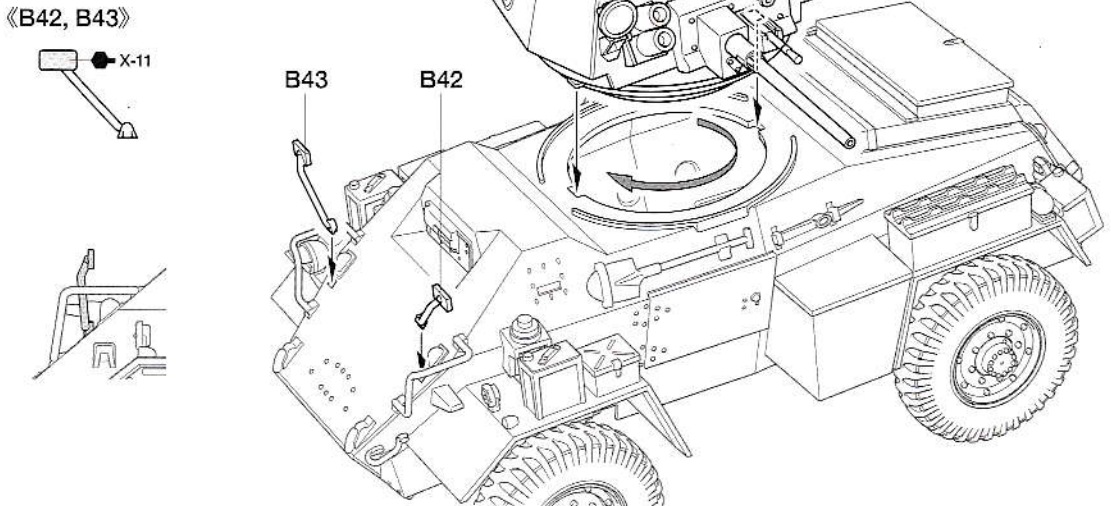
12 砲塔の組み立て
Turret
Turm
Tourelle



13 砲の取り付け
Attaching gun
Befestigung der Kanone
Fixation du canon



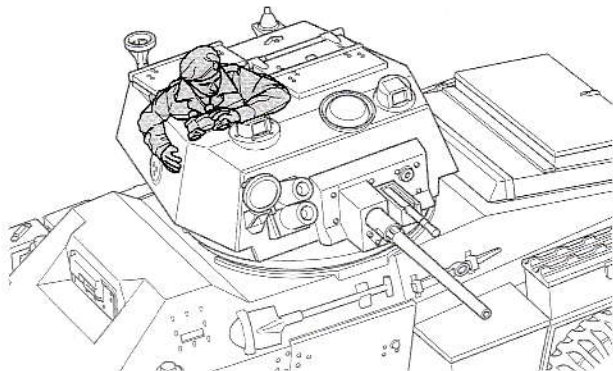
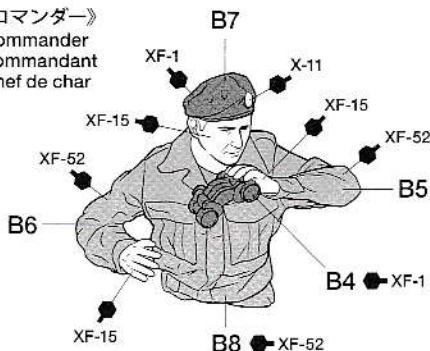
14 砲塔の取り付け
Attaching turret
Einbau des Turmes
Installation de la tourelle



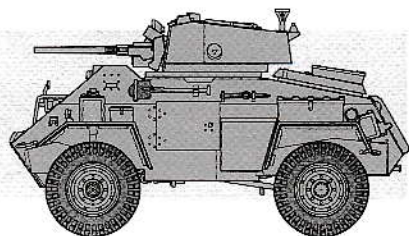
15

コマンダーの取り付け
Attaching commander figure
Einbau der Kommandanten-Figur
Fixation du chef de bord

《コマンダー》
Commander
Kommandant
Chef de char



BRITISH 7ton ARMORED CAR Mk.IV



APPLYING DECALS

《スライドマークのはり方》

- ①はりたいマークをハサミで切り抜きます。
- ②マークをぬるま湯に10秒ほどひたしてからタオル等の布の上に置きます。
- ③台紙のはしを手で持ち、はるところにマークをスライドさせてモデルに移してください。
- ④指に少し水をつけてマークをぬらしながら、正しい位置にずらしします。
- ⑤やわらかな布でマークの内側の気泡を押し出しながら、押しつけるようにして水分をとります。

DECAL APPLICATION

- ①Cut off decal from sheet.

- ②Dip the decal in tepid water for about 10 sec. and place on a clean cloth.
- ③Hold the backing sheet edge and slide decal onto the model.
- ④Move decal into position by wetting decal with finger.
- ⑤Press decal down gently with a soft cloth until excess water and air bubbles are gone.

ANBRINGUNG DES ABZIEHBILDES

- ①Abziehbild vom Blatt ausschneiden.
- ②Das Abziehbild ungefähr 10 Sek. in lauwarmes Wasser tauchen, dann auf sauberen Stoff legen.
- ③Die Kante der Unterlage halten und das Abziehbild auf das Modell schieben.
- ④Das Abziehbild an die richtige Stelle schieben und dabei mit dem Finger das

Abziehbild naßmachen.

- ⑤Das Abziehbild leicht mit einem weichen Tuch andrücken, bis überschüssiges Wasser und Luftblasen entfernt sind.

APPLICATION DES DECALCOMANIES

- ①Découpez la décalcomanie de sa feuille.
- ②Plongez la décalcomanie dans de l'eau tiède pendant 10 secondes environ et poser sur un linge propre.
- ③Retenez la feuille de protection par le côté et glissez la décalcomanie sur le modèle réduit.
- ④Placez la décalcomanie à l'endroit voulu en la mouillant avec un de vos doigts.
- ⑤Pressez doucement la décalcomanie avec un tissu doux jusqu'à ce que l'eau en excès et les bulles aient disparu.

部品請求について

For use in Japan only!

★部品をなくしたり、こわした方は、このステッカーがはられたカスタマーサービス取次店でご注文いただけます。また、当社カスタマーサービスに直接ご注文する場合は、右記の方法でご注文することができます。詳しくは当社カスタマーサービスまでお問い合わせください。



①《郵便振替のご利用法》

郵便局の払込用紙の通信欄に下のリストを参考にITEM番号、スケール、製品名、部品名、部品コード、数量を必ずご記入ください。振込人住所欄にはお電話番号もお書きいただき、口座番号・00810-9-1118、加入者名・(株)タミヤでお振込ください。

②《代金引換のご利用法》

パーツ代金に加えて代引き手数料(324円)をご負担いただければ、電話またはホームページより代金引換によるご注文をお受けいたします。

③《タミヤカードのご利用法》

タミヤカードをご利用の場合、代金をご指定金融機関の口座引き落としとなります。ご注文は電話またはホームページよりお受けいたします。

《住所》 〒422-8610 静岡県駿河区恩田原3-7
株式会社タミヤカスタマーサービス係

《お問い合わせ電話番号》

静岡 054-283-0003

東京 03-3899-3765 (静岡へ自動転送)

※電話番号をおかけの上、おかけ間違いのないようお願いいたします。

《カスタマーサービスアドレス》

http://tamiya.com/japan/customer/cs_top.htm



イギリス 7トン4輪装甲車 Mk.IV

ITEM 32587

★価格は2016年2月現在のものです。諸事情により変更となる場合があります。
★税込価格の税率は8%となっています。

部品名	税込価格	本体価格	部品コード
A/パーツ(x1).....	475円	(440円)	10008691
B/パーツ.....	842円	(780円)	19004388
マーク.....	302円	(280円)	11403517
説明図.....	324円	(300円)	11054800
解説文.....	324円	(300円)	11054801

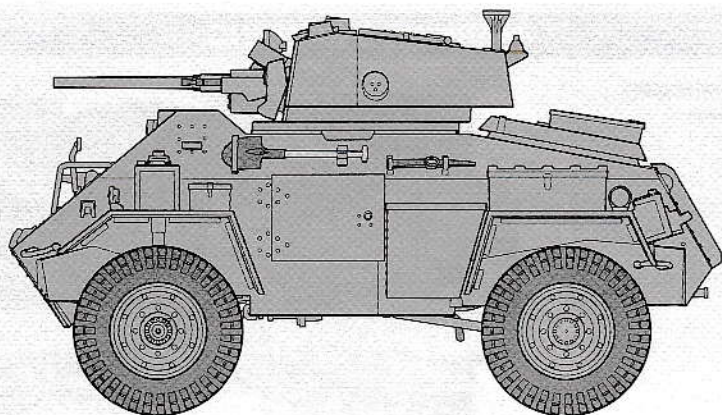
AFTER MARKET SERVICE CARD

When purchasing replacement parts, please take or send this form to your local Tamiya dealer so that the parts required can be correctly identified. Please note that specifications, availability and price are subject to change without notice.

Parts code	ITEM 32587
10008691.....	A Parts (x1)
19004388.....	B Parts
11403517.....	Decals
11054800.....	Instructions
11054801.....	Cover Story Leaflet

1/48
MM

Military Miniature



BRITISH 7ton ARMORED CAR Mk.IV

イギリス 7トン4輪装甲車 Mk.IV

第二次大戦勃発直前の1938年、偵察用装甲車の火力不足を問題としていたイギリス陸軍は、旋回砲塔を備え軽快な機動力を発揮できる新型の偵察用装輪装甲車の開発を決定しました。これを受けて、野砲牽引車のシャーシと既存の4輪装甲車の車体を組み合わせて開発されたのが7トン4輪装甲車です。傾斜した平面で構成された車体に90馬力の6気筒ガソリンエンジンと4輪駆動の足まわりを備え、路上での最大速度72km/h、行動距離400kmという優れた機動力を発揮。シリーズを通して改良を重ね、Mk.IからMk.IVまでの各タイプが作られました。Mk.Iでは武装として15mm機関砲と7.92mm機関銃を砲塔に同軸装備し、乗員は3名。Mk.IIでは車体前面から操縦室までの装甲を傾斜した一枚板に変更し、後部のラジエターに装甲カバーを追加。Mk.IIIでは容積を拡大した新型砲塔を採用し、乗員が4名に増加、砲塔上のハッチは車長用が後方に折りたたまれるタイプ、砲手用が前方に折りたたまれるタイプ

With the dark clouds of war looming ominously, in 1938 British armed forces pinpointed the need for a mobile vehicle with rotating turret to address their armored cars' paucity of firepower. The 7ton armored car - a hybrid of an artillery tractor chassis and a pre-existing armored car shell with sloped armor - was developed for this purpose. Mobility was key, and the 4-wheel drive car wrung a 72km/h top speed and 400km range out of its 90hp 6-cylinder gasoline engine. It was manufactured in numerous iterations, starting with the 15mm gun-toting Mk.I, which also had a turret-mounted 7.92mm machine gun and crew of 3. The Mk.II employed a single sloped glacis plate stretching up over the driving compartment, and an armored cover on the rear radiator. The Mk.III had a roomier turret allowing 4 crew.

Als sich die Welt unabänderlich in Richtung Krieg bewegte, forderte die Britische Armee ein hochmobiles Fahrzeug mit Drehturm, um das Fehlen von ausreichender Feuerkraft bei den Fahrzeugen zu beheben. Das gepanzerte 7to Fahrzeug - eine Mischung aus einem Artillerieschlepper und einem bestehenden Panzerwagenfahrgestell mit schräger Panzerung - wurde dazu entwickelt. Die Mobilität stand im Vordergrund und so presste das Fahrzeug eine Höchstgeschwindigkeit von 72 km/h und einen Fahrbereich von 400km aus seinem 6-Zylinder Benzinmotor mit 90 hp. Es wurde in verschiedenen Ausbaustufen gebaut, beginnend mit dem MkI mit einem 15mm Maschinengewehr. Dieses hatte auch ein 7,92mm Maschinengewehr im Turm und eine Besatzung von 3 Mann. Der MkII hatte eine glatte Dachplatte über dem Fahrerraum und eine Panzerung über dem Heckkühler. Der MkIII hatte einen größeren

Les usages de la guerre s'amoncelant, en 1938 les forces armées britanniques émettent le besoin d'un véhicule mobile équipé d'une tourelle rotative pour remédier à la faiblesse de la puissance de feu de leurs automitrailleuses. La voiture blindée de 7 tonnes - hybridation d'un châssis de tracteur d'artillerie et d'une carrosserie de voiture blindée préexistante avec blindage incliné - fut développée à cet effet. L'accent était mis sur la mobilité avec quatre roues motrices, une vitesse maximale de 72km/h et une autonomie de 400km grâce au moteur à essence 6 cylindres délivrant 90cv. Il en fut produit diverses versions, en commençant par la Mk.I équipée d'un canon de 15mm et d'une mitrailleuse de 7,92mm en tourelle et avec trois hommes d'équipage. La Mk.II avait un glacis avant constitué d'une seule plaque inclinée passant par-dessus le poste du conducteur, et une protection blindée sur le radiateur arrière. La

となっています。そして最終型のMk.IVでは主武装を37mm砲に換装して火力を強化。Mk.IIIで車体に対して最大限まで拡大した砲塔をさらに拡大することができず、大型化した装填部にスペースを取られたため乗員は再び3名になりました。また、砲塔上面前部にベンチレーターや砲手用ペリスコープを追加。ハッチ開放時の干渉をさけるため、車長用と同様に砲手用のハッチも後方へ折りたたまれるタイプとなりました。その他、車体右側面のハッチを廃止し、その位置にスベアホイールが増設されました。7トン4輪装甲車は1941年から45年までに総計で3,600輛以上が量産され、Mk.IVはシリーズ最多の約2,000輛を生産。大戦後半の北西ヨーロッパ戦線やイタリア戦線などでイギリス軍やイギリス連邦軍に幅広く配備され、指揮・偵察任務に大きな働きを見せました。高い信頼性や整備性が乗員に好まれ、戦後もオランダ軍がインドネシア独立戦争に投入するなど多くの国で使用が続けられました。

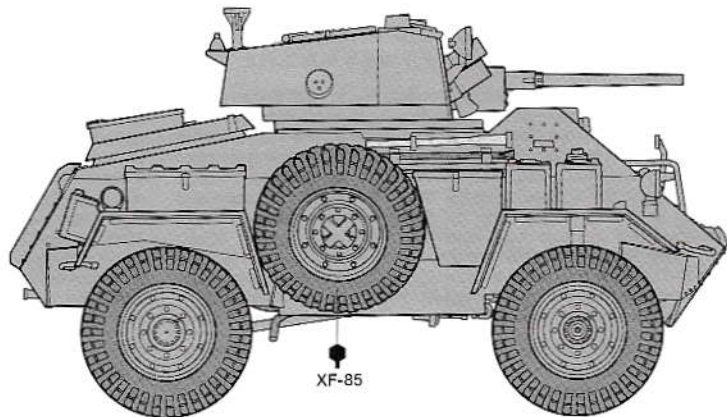
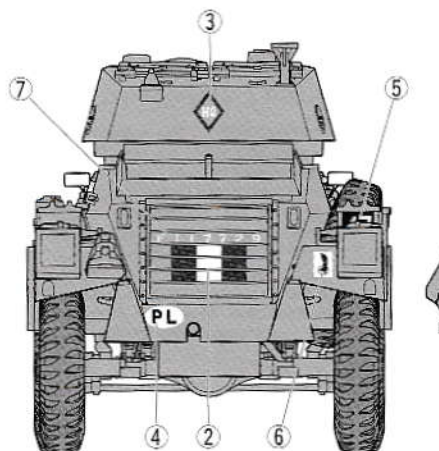
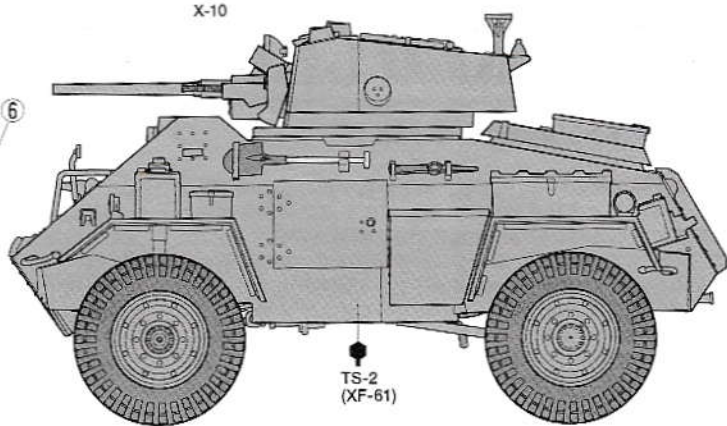
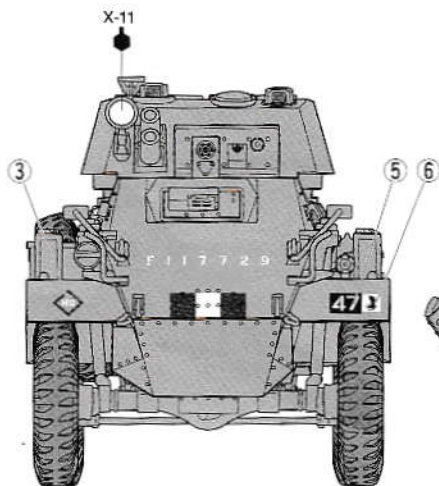
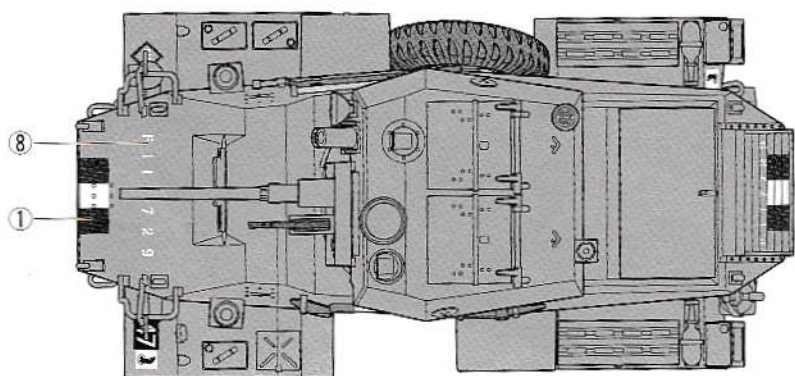
On the top it had a rearward-folding hatch for the commander and a forward-folding one for the gunner. The Mk.IV was the final incarnation, upgunned with a 37mm cannon that necessitated a smaller crew of three due to its larger breach. It also had a ventilator and gunner's periscope on the front of the hull top, with the gunner's hatch made rearward-opening. The hull right side hatch was deleted and replaced with a spare wheel. Of the 3,600 manufactured between 1941 and 1945, around 2,000 were Mk.IVs, seeing service with British and Commonwealth forces from north-west Europe to Italy, used primarily for reconnaissance or as command cars. After WWII many militaries continued to deploy them, such as Dutch forces in the Indonesian War of Independence.

Turm und erlaubte 4 Mann Besatzung. Auf der Oberseite hatte er eine nach hinten aufklappende Kommandantenluke und eine nach vorne aufklappende für den Schützen. Der MkIV war die letzte Version mit einer 37mm Kanone, welche die Besatzung wegen des größeren Verschlusses auf 3 Mann reduzierte. Der MkIV hatte einen Ventilator und einen Winkelspiegel vorne auf der Wanne und die Schützenluke wurde nun nach hinten geöffnet. Der rechte Ausstieg wurde entfernt und dafür das Reserverad angebracht. Von den 3600 zwischen 1941 und 1943 gebauten Fahrzeugen waren 2000 MkIV. Sie dienten in den Britischen Streitkräften und den Commonwealth Truppen von Nordwest-Europa bis Italien als Aufklärungsfahrzeuge und Führungsfahrzeuge. Nach dem II. Weltkrieg benutzten sie viele Armeen, wie zum Beispiel die Niederländer im Unabhängigkeitskrieg in Indonesien.

Mk.III avait une tourelle plus spacieuse pour quatre hommes, avec une trappe relevable vers l'arrière pour le chef de bord et une autre vers l'avant pour le tireur. La Mk.IV fut la dernière version, armée d'un canon plus puissant de 37mm dont la culasse plus volumineuse ramenait l'équipage à trois. Elle avait aussi un ventilateur et un périscope pour le tireur à l'avant au-dessus de la caisse. La trappe du tireur se relevait vers l'arrière. La trappe du côté droite de la caisse était supprimée et une roue de secours installée à sa place. Sur les 3.600 exemplaires produits entre 1941 et 1945, environ 2.000 étaient des Mk.IV qui servirent dans les forces britanniques et du Commonwealth du Nord-Ouest de l'Europe à l'Italie, comme véhicules de reconnaissance ou de commandement. Après la 2^{ème} G.M., de nombreuses armées les utilisèrent, comme les forces néerlandaises lors de la Guerre d'Indépendance de l'Indonésie.



《ポーランド第1機甲師団所属車輛》
Polish 1st Armoured Division



PAINTING

《7トン4輪装甲車 Mk.IVの塗装》

1944年から1945年にかけて、7トン4輪装甲車 Mk.IVをはじめとするイギリス本国やヨーロッパ戦線のイギリス軍車輛は、オリブドラブNo.15と呼ばれる色による単色塗装が標準とされていました。スプレー式タミヤカラーの中ではダークグリーン(TS-2)が近いといえるでしょう。車輛の塗装は全面単色が基本ですが、前線では基本色の上に黒系の雲状パターン迷彩が施された車輛も見られました。装備品など細部の塗装は組み立て図中にタミヤカラー・エナメル塗料、アクリル塗料、スプレー塗料の色番号で指示してあります。パッケージのイラストも参考してください。

Painting the 7ton Armoured Car Mk.IV
British vehicles deployed between 1944

and 1945 on the British mainland and Western Europe, including the 7ton armoured car Mk.IV, were painted overall in the British Army shade Olive Drab No.15; this color is best represented by Dark Green (TS-2). A cloud-shaped camouflage pattern using Black was sometimes applied over the top by units on the front line. Painting instructions for details are indicated during assembly, and you may refer to the package illustration as well.

Bemalung des Panzerwagens Mk.IV

Die zwischen 1944 und 1945 in Großbritannien und Westeuropa eingesetzten Britischen Fahrzeuge, den Panzerwagen 7 Tonnen Mk.IV eingeschlossen, wurden über alles in der Standard Farbe der Britischen Armee Dunkeloliv lackiert, welche mit Dunkelgrün (TS-2) am besten

wiedergegeben wird. Manchmal wurden Tarnflecken in Schwarz aufgetragen. Bemalungshinweise für Details werden in der Bauanleitung angegeben, Sie können sich auch nach den Bildern auf der Verpackung richten.

Peinture de la Voiture Blindée Mk.IV

Les véhicules britanniques déployés entre 1944 et 1945 en Grande-Bretagne et en Europe Occidentale, dont la voiture blindée 7 tonnes Mk.IV, étaient entièrement peints en Olive Drab Britannique N°15 ; cette teinte peut être reproduite par le Vert Foncé (TS-2). Un camouflage noir en forme de nuages était parfois appliqué sur le dessus par des unités de première ligne. Les instructions de peinture des détails sont fournies durant l'assemblage et on peut également se référer aux illustrations de la boîte.