

# Panzerkampfwagen IV Ausf.H

## Sd.Kfz.161/1

1/35 MILITARY MINIATURE SERIES NO. 209

Frühe Version

1/35 ミリタリーミニチュアシリーズNO.209  
ドイツIV号戦車H型(初期型)

The Panzerkampfwagen IV was Germany's most important tank during WW2. It remained in mass production throughout the war, and with some 8,000 units produced, it represented more than one-third of Germany's entire wartime tank production. As the backbone of the German Panzer Divisions, it was often called their "workhorse". The Pz.Kpfw. IV underwent constant improvement throughout its long career, and Ausf. H, or the "H" version, is generally regarded as the definitive model, with respect to both performance and produced number. 3,774 units outnumbered any other variant. The Ausf.H is roughly classified into the early, mid and late production versions, and the early H model had a close relationship with

Der Panzerkampfwagen IV war Deutschlands wichtigster Panzer im Zweiten Weltkrieg. Er blieb während des gesamten Krieges in Serienproduktion und mit etwa 8000 hergestellten Einheiten stellte er mehr als ein Drittel der gesamten Deutschen Panzerproduktion während des Krieges. Als Rückgrat der Deutschen Panzerdivisionen wurde er oft als deren "Arbeitspferd" bezeichnet. In seiner langen Karriere erfuhr der Pz.Kpfw. IV ständige Verbesserungen und die Ausf. H, oder auch "H"-Version, wird im Allgemeinen als das endgültige Modell angesehen, sowohl in Bezug auf Leistung als auch die gefertigte Stückzahl, welche mit 3774 Einheiten die anderen Varianten übertraf. Die Ausf.H wird grob in eine frühe, mittlere und späte Version der Herstellung eingeteilt, und das frühe H-Modell stand in engem Bezug zum Vorgänger, dem späten "G"-Modell.

Le Panzerkampfwagen IV fut numériquement le char le plus important mis en oeuvre par l'armée allemande durant la 2<sup>ème</sup> G.M. Il fut produit en masse tout au long du conflit : les 8.000 exemplaires sortis des chaînes représentent le tiers de la production totale allemande de chars de combat durant cette période. Equipement de base des Panzer Divisionen allemandes, il avait été surnommé leur "Cheval de Trait". Le Pz.Kpfw. IV fut constamment amélioré et l'Ausf. H (version "H") est considérée comme la variante définitive en terme de performances mais aussi en terme de quantité produite : avec 3.774 exemplaires, c'est de loin le modèle le plus prolifique. Dans la variante Ausf. H, on distingue les sous versions dites de début, milieu et fin de production. Le "H" de début de

第2次世界大戦前から大戦を通じて改良を加えられながら、最後まで生産され続けた戦車は、ドイツ軍のIV号戦車において他にはないでしょう。中でも1943年4月から1944年7月まで、3774輛が生産されたIV号戦車H型は、その諸性能から見ても、また生産数から見ても決戦型のIV号戦車であり、最良のIV号戦車であったと言っても過言ではありません。初期のIV号戦車H型は、それまで生産されていたG型の装備が色濃く残っていました。武装は後期G型と同じマズルブレーキ付7.5cm戦車砲KwK40・L/48と7.92mm機関銃(MG34)が2挺。装甲は車体前面が30mmと50mmのボルト止め増加装甲、砲塔上面だけは5mm増強されて15mmになりました。それにソ連軍の対戦車銃に対抗するため、「シュルツェン」も取り付けられました。またエンジンのマイバハハHL120TRMおよび起動輪と誘導輪、それに大小の転輪などのサスペンションも後期G型と同じでした。ただ、H型は僅かながら車体が延長されたこ

the preceding late production "G" model. Both versions used identical suspension system and wheels. Weapons consisted of a powerful, long-barreled KwK40 L/48 tank gun plus two 7.92mm MG34 machine guns. Thin steel plates known as "Schürzen" (skirts) were introduced on the Ausf.G, and succeeded the Ausf.H. The Maybach HL120TRM engine also remained the same, but an improved SSG-77 transmission was coupled on the Ausf.H. However, the extra weight of some 1.5 tons, due to added armor and increased ammunition, lowered its top speed to 38km/h, which proved 2km/h slower than the G. The Ausf.H was mass produced from April 1943 to July 1944.

Beide Ausführungen verwendeten identische Aufhängungs-Systeme und Räder. Die Bewaffnung bestand aus der leistungsstarken Langrohr-Panzerkanone KwK40 L/48 und zwei 7,92mm MG 34 Maschinengewehren. Die als "Schürzen" bekannten, dünnen Stahlplatten wurden in der Ausf.G eingeführt und in die Ausf.H übernommen. Der Maybach HL120TRM Motor blieb ebenfalls derselbe, in der Ausf.H wurde jedoch eine verbesserte SSG-77 Kraftübertragung eingebaut. Das um 1,5 Tonnen erhöhte Gewicht, entstanden durch zusätzliche Panzerung und mehr Munition, setzte seine Geschwindigkeit auf 38 km/h herab, was sich als 2 km/h langsamer als die G herausstellte. Die Ausf.H verblieb in der Serienproduktion von April 1943 bis Juli 1944.

production ressemblait beaucoup au "G" de fin de production qui l'avait précédé. Les deux engins utilisaient une suspension et des roues similaires. L'armement était constitué d'un puissant canon KwK40L/48 à tube long et de deux mitrailleuses MG34 de 7,92mm. De fines plaques d'acier appelées "Schürzen" (jupes) furent installées à partir de la version G. Le moteur Maybach HL120TRM restait le même mais l'Ausf. H disposait d'une transmission améliorée SSG-77. Cependant, l'accroissement de poids de 1,5 tonnes du aux blindages supplémentaires et à la dotation plus élevée en munitions faisait tomber la vitesse maximale à 38km/h soit 2km/h de moins que celle du "G". L'Ausf. H fut produit d'avril 1943 à juillet 1944.

とと、装甲や搭載弾薬の増加により、総重量は1.5トン増えて25トンになりました。そのため最高速度は、新型変速機(SSG-77)を搭載したにもかかわらず2キロ低下して38キロになりました。しかし、IV号戦車の本来の特長だった電動式のバスケット(吊り籠)型の砲塔と乗員5名による機能的な戦車の構造は、そのまま踏襲されました。IV号戦車H型の戦車部隊への配備は、1943年型ドイツ戦車師団編制にもつき、完成したばかりのパンサー戦車と共に、ドイツ戦車連隊の主役(第II大隊：IV号戦車68~88輛)としてただちに行われました。そして1944年6月、フランスのノルマンディでアメリカ、イギリスを主力とした連合軍を迎撃した9個のドイツ戦車師団は、総数で748輛ものIV号戦車H型を装備していたと言われています。このようにIV号戦車H型は、文字通り、最後までドイツ戦車部隊の主力として、すべての戦場でアメリカ、イギリスそしてソ連の連合軍戦車部隊を相手に戦い抜いたのです。



作る前にかねらず  
お読み下さい。

READ BEFORE ASSEMBLY.  
ERST LESEN — DANN BAUEN.  
A LIRE AVANT ASSEMBLAGE.

●An den Klebestellen muß die Chromschicht abgeschabt werden.

●Bien lire et assimiler les instructions avant de commencer l'assemblage. La construction du modèle par un enfant doit s'effectuer sous la surveillance d'un adulte.

●Enlever le revêtement chromé des parties à encoller.

●用意する工具 Tools recommended  
Benötigtes Werkzeug / Outilsage nécessaire

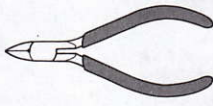
接着剤 (プラスチック用)

Cement  
Kleber  
Colle



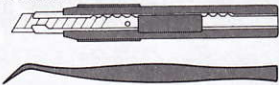
ニッパー

Side cutters  
Seitenschneider  
Pince coupante



ナイフ

Modeling knife  
Modelliermesser  
Couteau de modéliste



ピンセット

Tweezers  
Pinzette  
Précelles

●このキットは組み立てモデルです。作る前に必ず説明書を最後までお読み下さい。また小学生などの低年齢の方が組み立てる時は、保護者の方もお読み下さい。

●接着剤や塗料は、必ずプラスチックモデル用をお使い下さい。(別売)

●Read carefully and fully understand the instructions before commencing assembly. A supervising adult should also read the instructions if a child assembles the model.

●Remove plating from areas to be cemented.

●Bevor Sie mit dem Zusammenbau beginnen, sollten Sie alle Anweisungen gelesen und verstanden haben. Falls ein Kind das Modell zusammenbaut, sollte ein beaufsichtigender Erwachsener die Bauanleitung ebenfalls gelesen haben.

● 塗装指示のマークです。タミヤカラーのカラーナンバーで指示しました。

This mark denotes numbers for Tamiya Paint colors.

TS-1 ●レッドブラウン / Red brown / Rotbraun / (XF-64) Rouge brun

TS-2 ●ダークグリーン / Dark green / Dunkelgrün / (XF-61) Vert foncé

TS-3 ●ダークイエロー / Dark yellow / Dunkelgelb / (XF-60) Jaune foncé

X-1 ●ブラック / Black / Schwarz / Noir

X-10 ●ガンメタル / Gun metal / Metall-Grau / Gris acier

X-18 ●セミグロスブラック / Semi gloss black / Seidenglanz Schwarz / Noir satiné

XF-1 ●フラットブラック / Flat black / Matt Schwarz / Noir mat

XF-2 ●フラットホワイト / Flat white / Matt Weiß / Blanc mat

XF-15 ●フラットフレッシュ / Flat flesh / Fleischfarben/matt / Chair mate

XF-24 ●ダークグレイ / Dark grey / Dunkelgrau / Gris foncé

XF-49 ●カーキ / Khaki / Khaki / Kaki

XF-56 ●メタリックグレイ / Metallic grey / Grau-Metallic / Gris métallisé

XF-64 ●レッドブラウン / Red brown / Rotbraun / Rouge brun

XF-65 ●フィールドグレイ / Field grey / Feldgrau / Gris campagne

注意

- 工具の使用には十分注意して下さい。特にナイフ、ニッパーなどの刃物によるケガや事故に注意して下さい。
- 接着剤や塗料は使用する前にそれぞれの注意書きをよく読み、指示に従って正しく使用し、使用する時は換気に十分注意して下さい。
- 小さなお子様のいる所での作業は避けて下さい。小さな部品の飲み込みや、ビニール袋をかぶつての窒息などの危険な状況が考えられます。

CAUTION

- When assembling this kit, tools including knives are

used. Extra care should be taken to avoid personal injury. ●Read and follow the instructions supplied with paints and/or cement, if used (not included in kit). Use plastic cement and paints only.

●Keep out of reach of small children. Children must not be allowed to suck any part, or pull vinyl bag over the head.

VORSICHT!

●Beim Zusammenbau dieses Bausatzes werden Werkzeuge einschließlich Messer verwendet. Zur Vermeidung von Verletzungen ist besondere Vorsicht angebracht.

●Wenn Sie Farben und/oder Kleber verwenden (nicht im Bausatz enthalten), beachten und befolgen Sie die dort beiliegenden Anweisungen. Nur Klebstoff

und Farben für Plastik verwenden.

●Bausatz von kleinen Kindern fernhalten. Verhüten Sie, daß Kinder irgendwelche Bauteile in den Mund nehmen oder Plastiktüten über den Kopf ziehen.

PRECAUTION

●L'assemblage de ce kit requiert de l'outillage, en particulier des couteaux de modélisme. Manier les outils avec précaution pour éviter toute blessure.

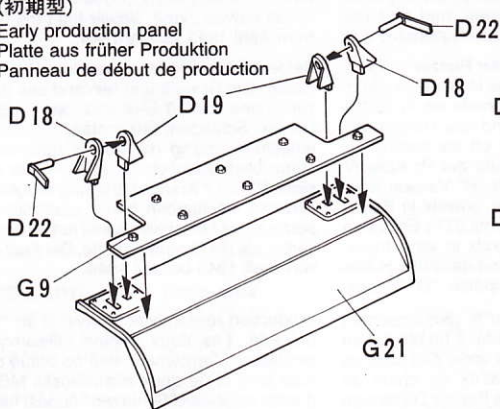
●Lire et suivre les instructions d'utilisation des peintures et ou de la colle, si utilisés (non inclus dans le kit). Utiliser uniquement une colle et des peintures spéciales pour le polystyrène.

●Garder hors de portée des enfants en bas âge. Ne pas laisser les enfants mettre en bouche ou sucer les pièces, ou passer un sachet vinyl sur la tête.

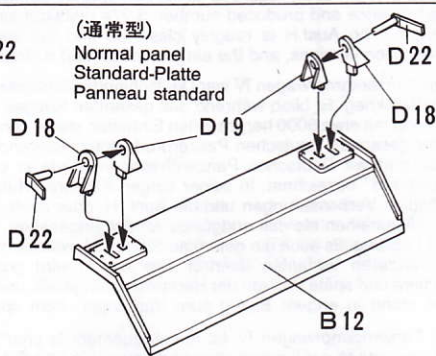
1 《フロントパネル》  
Front panel  
Vorderplatte  
Panneau avant

- ★初期型、通常型のどちらか選んで組み立てます。
- ★Select either.
- ★Auswählen.
- ★Choisir l'un ou l'autre.

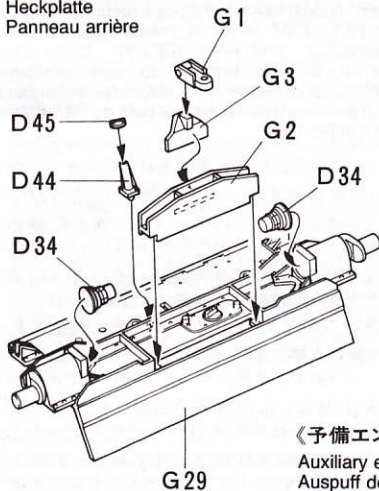
(初期型)  
Early production panel  
Platte aus früher Produktion  
Panneau de début de production



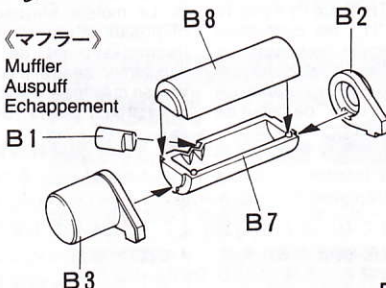
(通常型)  
Normal panel  
Standard-Platte  
Panneau standard



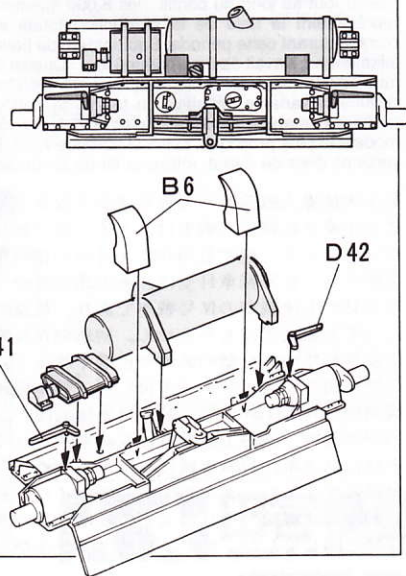
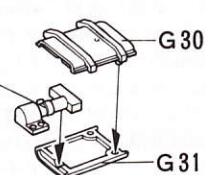
《リアパネル》  
Rear panel  
Heckplatte  
Panneau arrière



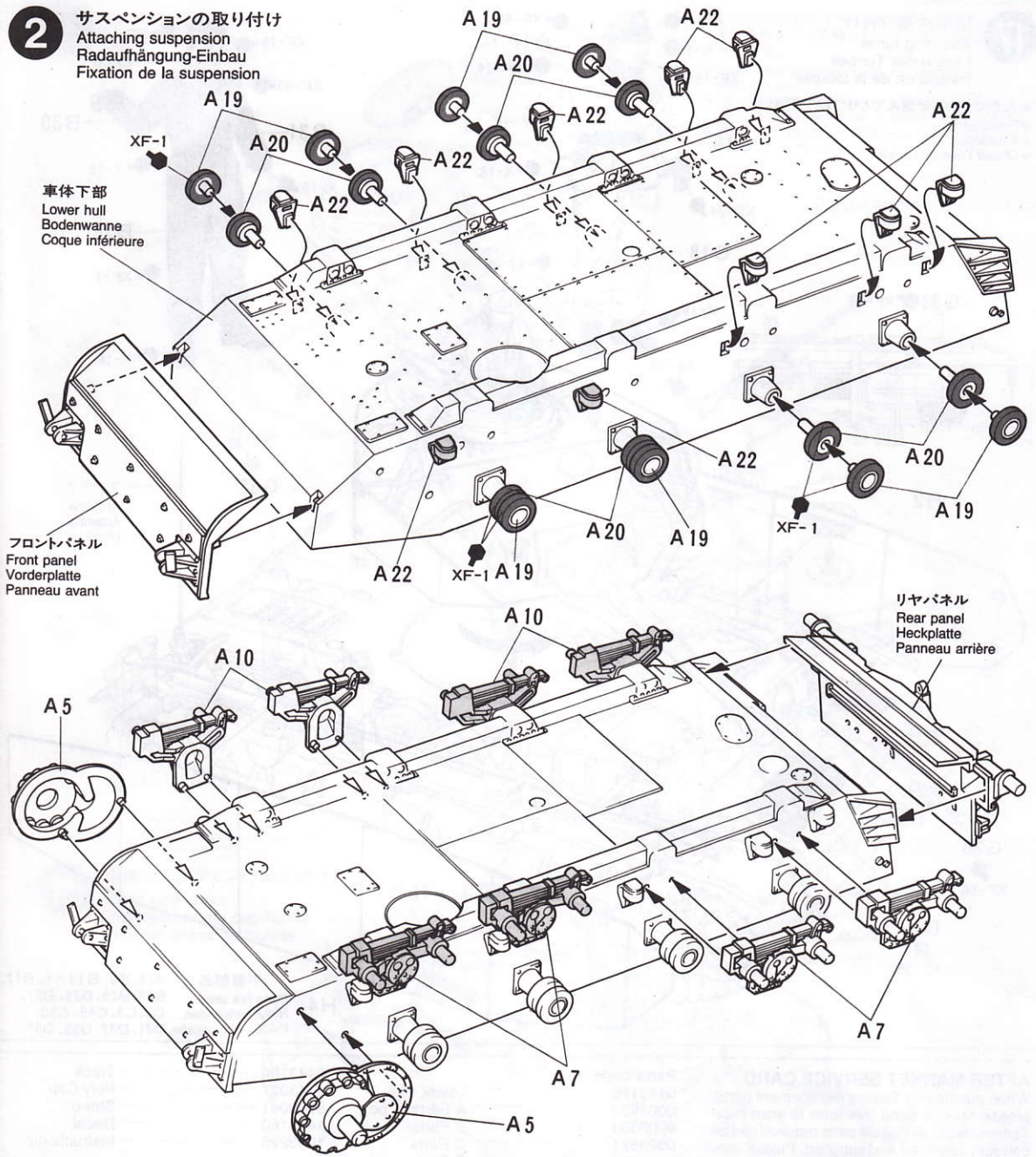
《マフラー》  
Muffler  
Auspuff  
Echappement



《予備エンジンマフラー》  
Auxiliary engine muffler  
Auspuff der Hilfsmaschine  
Echappement auxiliaire

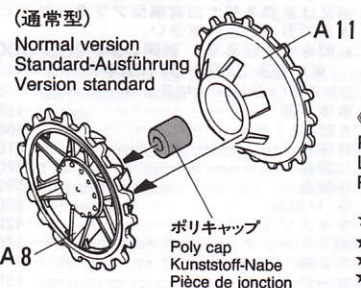
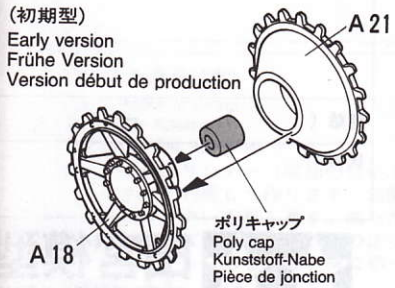


**2** サスペンションの取り付け  
Attaching suspension  
Radaufhängung-Einbau  
Fixation de la suspension



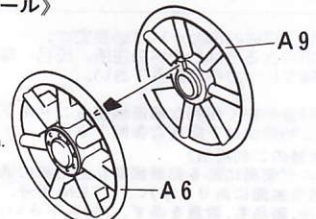
**3** 《ドライブスプロケット》 ★2個作ります。  
Drive sprocket ★Make 2.  
Kettentreibrad ★2 Satz anfertigen.  
Barbotin ★Faire 2 jeux.

★初期型、通常型のどちらかを選んで組み立てます。  
★Select either.  
★Auswählen.  
★Choisir l'un ou l'autre



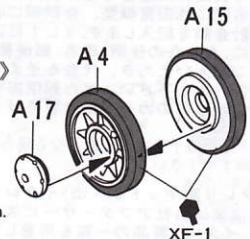
《アイドラーホイール》  
Idler wheel  
Spannrad  
Poulie-guide

★2個作ります。  
★Make 2.  
★2 Satz anfertigen.  
★Faire 2 jeux.



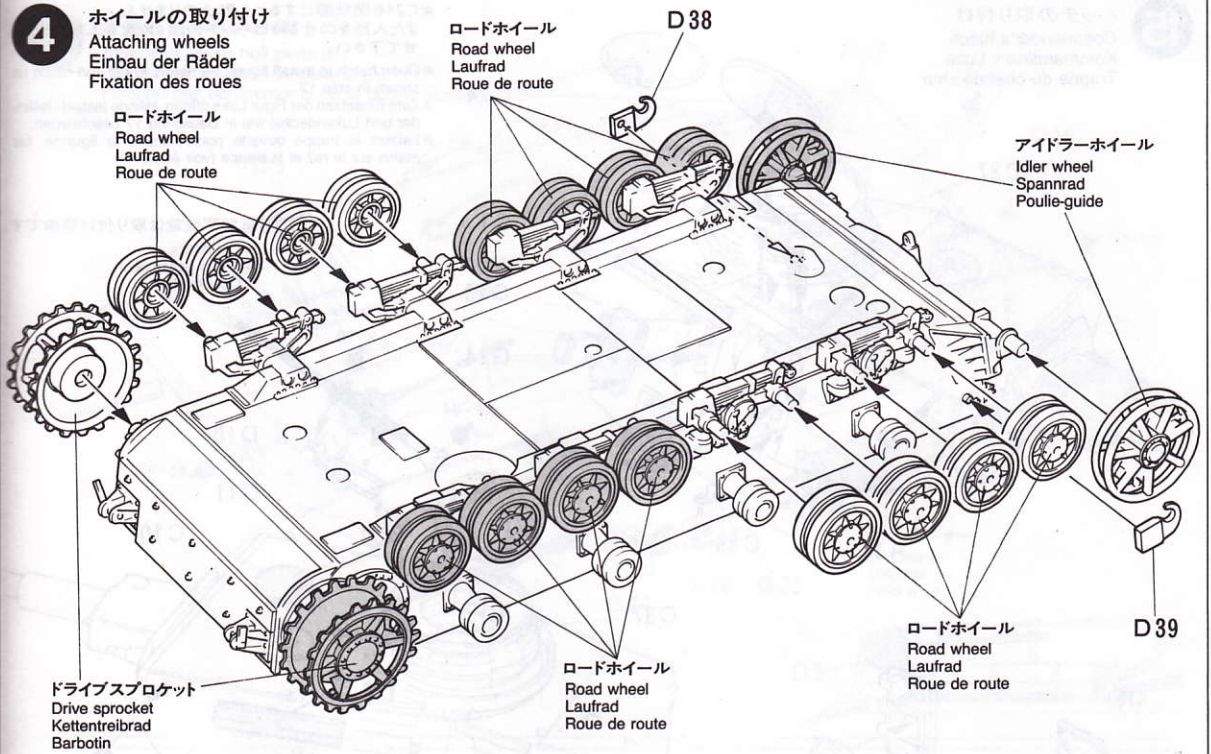
《ロードホイール》  
Road wheel  
Laufrad  
Roue de route

★16個作ります。  
★Make 16.  
★16 Satz anfertigen.  
★Faire 16 jeux.



4

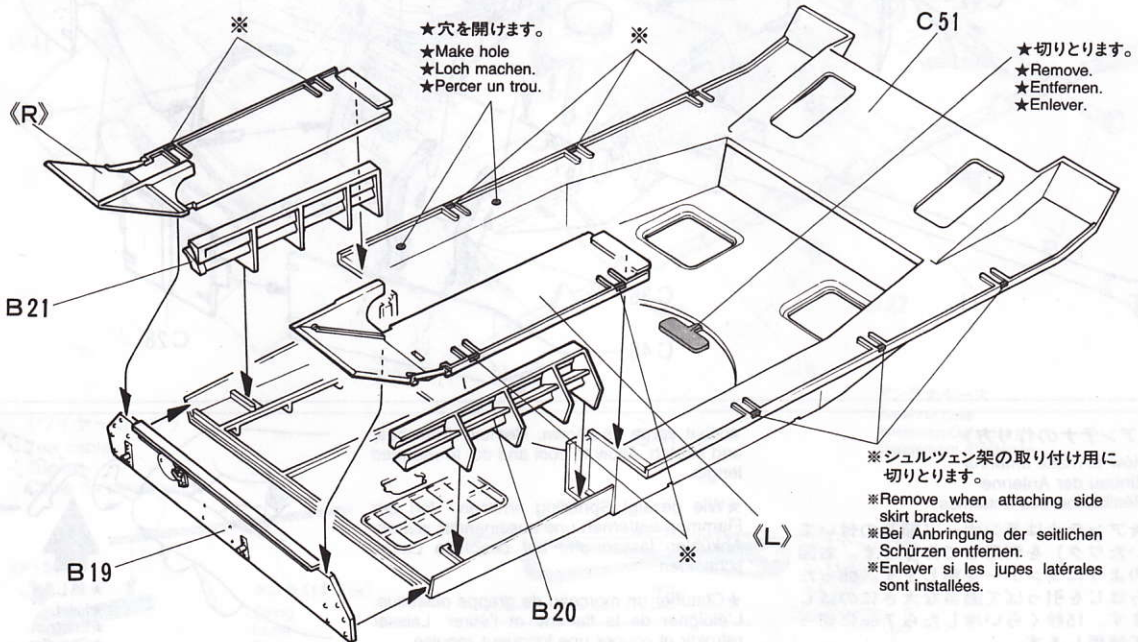
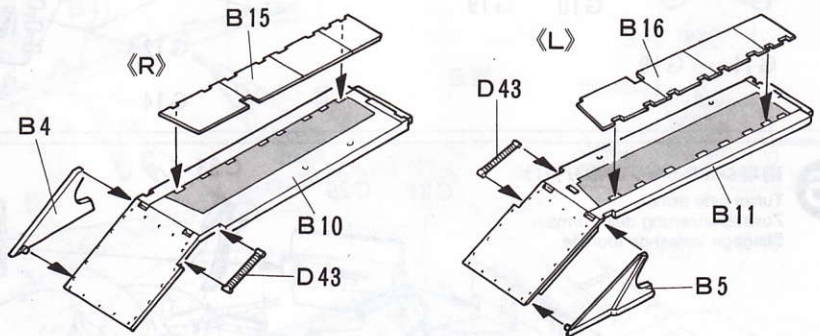
ホイールの取り付け  
Attaching wheels  
Einbau der Räder  
Fixation des roues



5

リアフェンダーの取り付け  
Rear fenders  
Kotflügel hinten  
Garde-boues arrière

- ★シュルツェン架を付けた車輛を作る方は図の※の部分(10ヶ所)を切り取ります。
- ★Remove parts marked \* (10 spots) when attaching side skirt brackets.
- ★Bei Anbringung der Klammern für die seitlichen Schürzen die \* markierten Teile (an 10 Stellen) entfernen.
- ★Enlever les portions repérées par \* (10) si les jupes latérales sont installées.



- ★穴を開けます。
- ★Make hole
- ★Loch machen.
- ★Percer un trou.

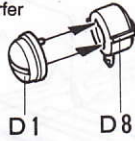
- ★切りとります。
- ★Remove.
- ★Entfernen.
- ★Enlever.

- ※シュルツェン架の取り付け用に切りとります。
- ※Remove when attaching side skirt brackets.
- ※Bei Anbringung der seitlichen Schürzen entfernen.
- ※Enlever si les jupes latérales sont installées.

6

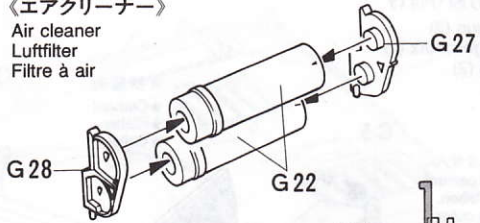
《ボッシュ型前照燈》

Bosch headlight  
Bosch-Scheinwerfer  
Phare Bosch



《エアクリーナー》

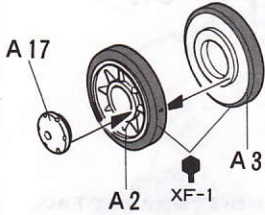
Air cleaner  
Luftfilter  
Filtre à air



《予備転輪》

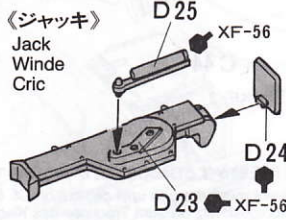
Spare wheels  
Ersatzrad  
Roues de rechange

★2個作ります。  
★Make 2.  
★2 Satz anfertigen.  
★Faire 2 jeux.



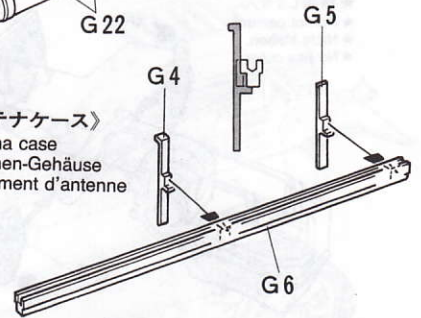
《ジャッキ》

Jack  
Winde  
Cric



《アンテナケース》

Antenna case  
Antennen-Gehäuse  
Rangement d'antenne



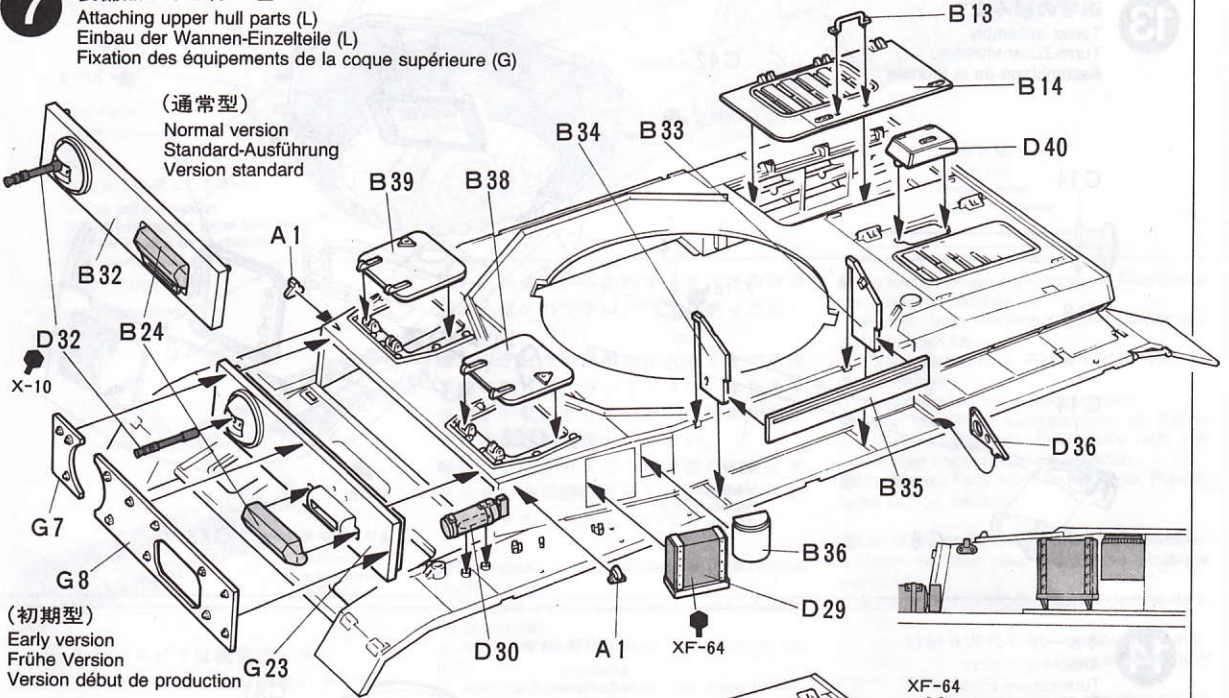
7

7 装備品の取り付け左

Attaching upper hull parts (L)  
Einbau der Wannen-Einzelteile (L)  
Fixation des équipements de la coque supérieure (G)

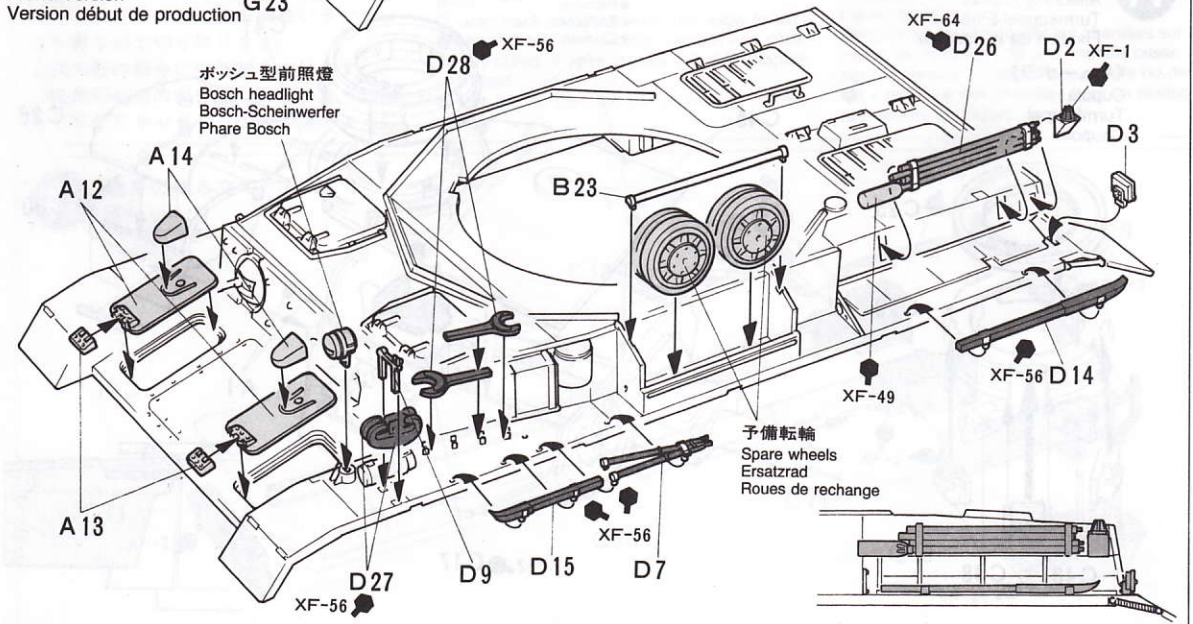
(通常型)

Normal version  
Standard-Ausführung  
Version standard



(初期型)

Early version  
Frühe Version  
Version début de production



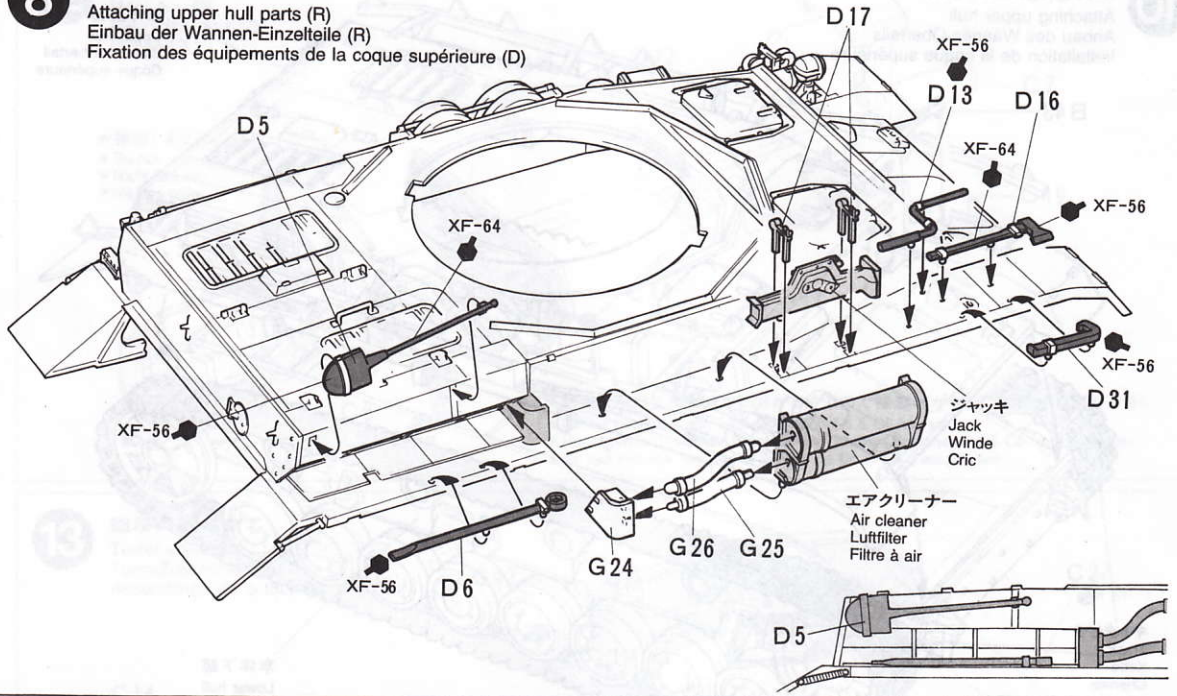
ボッシュ型前照燈  
Bosch headlight  
Bosch-Scheinwerfer  
Phare Bosch

予備転輪  
Spare wheels  
Ersatzrad  
Roues de rechange

8

装備品の取り付け右

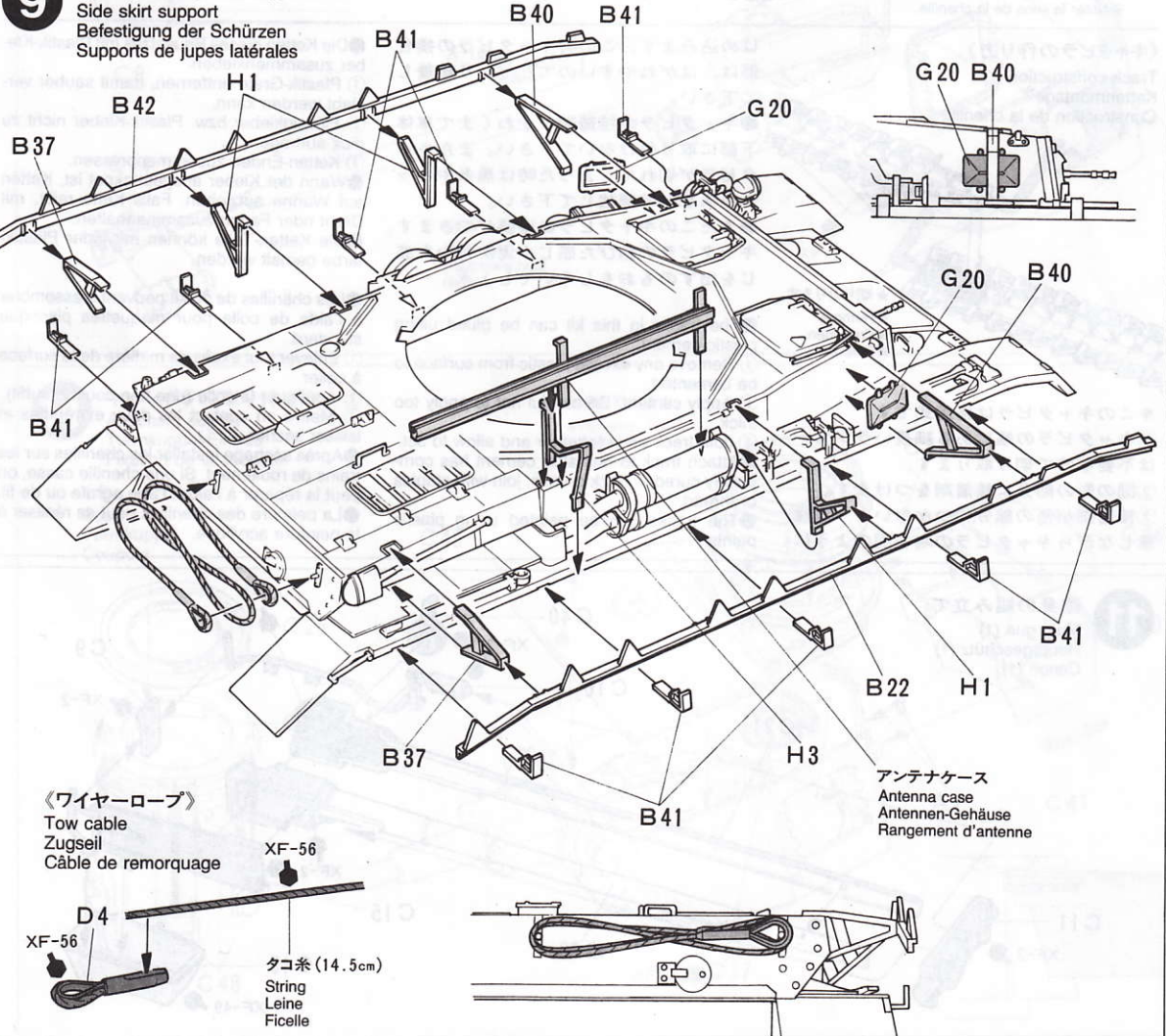
Attaching upper hull parts (R)  
Einbau der Wannen-Einzelteile (R)  
Fixation des équipements de la coque supérieure (D)



9

シュルツェン架の取り付け

Side skirt support  
Befestigung der Schürzen  
Supports de jupes latérales



# 10

車体上部の取り付け  
 Attaching upper hull  
 Anbau des Wannen-Oberteils  
 Installation de la coque supérieure

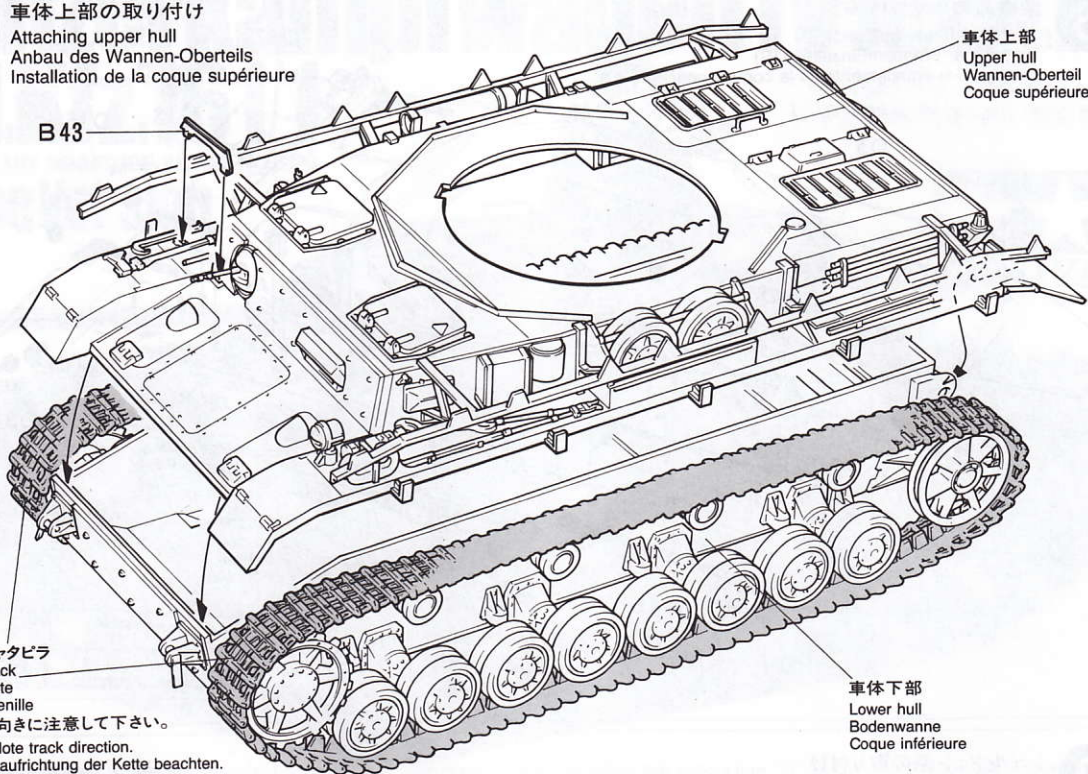
車体上部  
 Upper hull  
 Wannen-Oberteil  
 Coque supérieure

B 43

キャタピラ  
 Track  
 Kette  
 Chenille

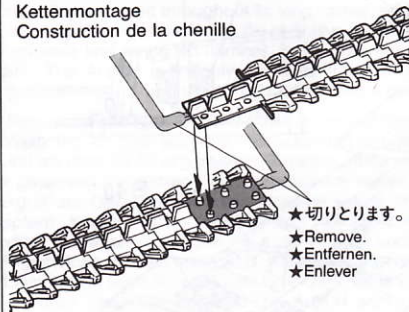
- ★向きに注意して下さい。
- ★Note track direction.
- ★Laufrichtung der Kette beachten.
- ★Noter le sens de la chenille.

車体下部  
 Lower hull  
 Bodenwanne  
 Coque inférieure



## 《キャタピラの作り方》

Track construction  
 Kettenmontage  
 Construction de la chenille



- ★切りとります。
- ★Remove.
- ★Entfernen.
- ★Enlever

- このキャタピラは接着式です。
- ①キャタピラの端にある細長いランナーは不要なので切り取ります。
- ②図の影の部分に接着剤をつけます。
- ③接着剤が他の部分につかないように注意しながらキャタピラの端を図のように

はめ込みます。この時キャタピラの接合部は、はがれやすいのでしっかり接着して下さい。

- キャタピラの接着剤がかわくまで車体下部に取り付けしないで下さい。またキャタピラが切れてしまった時は黒糸やホットキスなどで補強して下さい。
- またこのキャタピラは塗装ができます。キャタピラの錆びた感じや泥が付いた感じを出すのもおもしろいでしょう。

- The tracks in this kit can be glued using plastic cement.
- ① Remove any excess plastic from surface to be cemented.
- ② Apply cement. Be careful not to apply too thick.
- ③ Join track ends together and allow to set.
- Attach track to hull after cement has completely cured. If track breaks, join with staples or thread.
- The tracks can be painted using plastic paints.

●Die Ketten dieses Bausatzes mit Plastik-Kleber zusammenkleben.

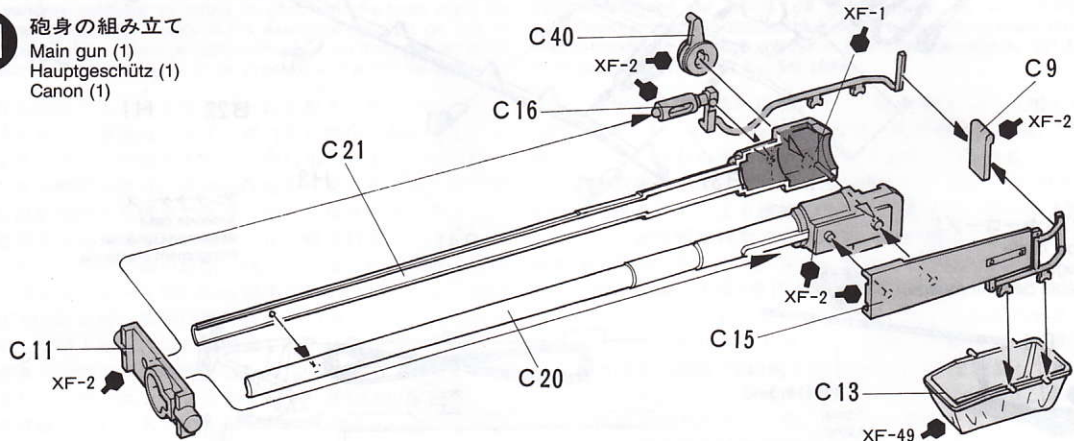
- ① Plastik-Grate entfernen, damit sauber verklebt werden kann.
- ② Flüssigkleber bzw. Plastik-Kleber nicht zu dick auftragen.
- ③ Ketten-Enden zusammenpressen.
- Wenn der Kleber ausgetrocknet ist, Ketten auf Wanne aufziehen. Falls Kette reißt, mit Draht oder Faden zusammenhalten.
- Die Ketten-Teile können mit jeder Plastikfarbe bemalt werden.

●Les chenilles de ce kit peuvent s'assembler à l'aide de colle pour maquettes plastique standard.

- ① Enlever tout excès de matière de la surface à coller.
- ② Appliquer la colle (une fine couche suffit).
- ③ Mettre en contact les deux extrémités et laisser sécher.
- Après séchage installer les chenilles sur les trains de roulement. Si une chenille casse, on peut la réparer à l'aide d'une agrafe ou de fil.
- La peinture des chenilles peut se réaliser à la peinture acrylique.

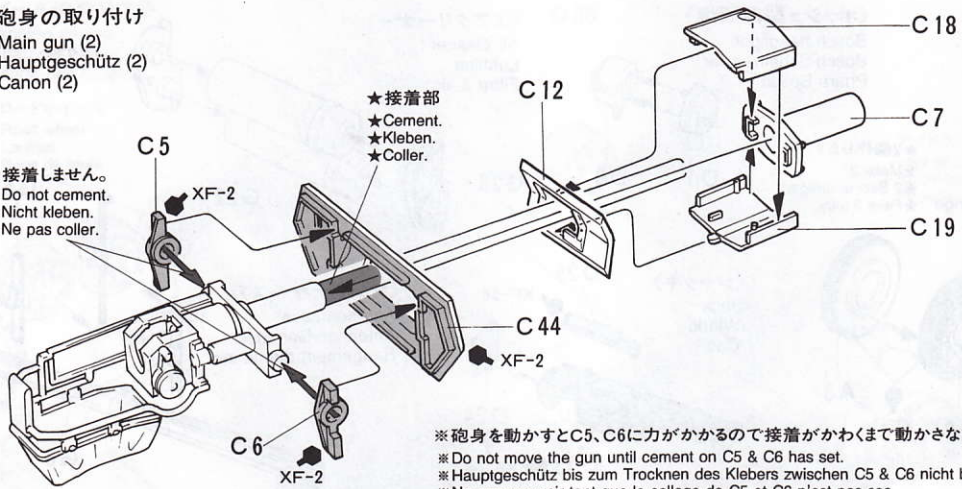
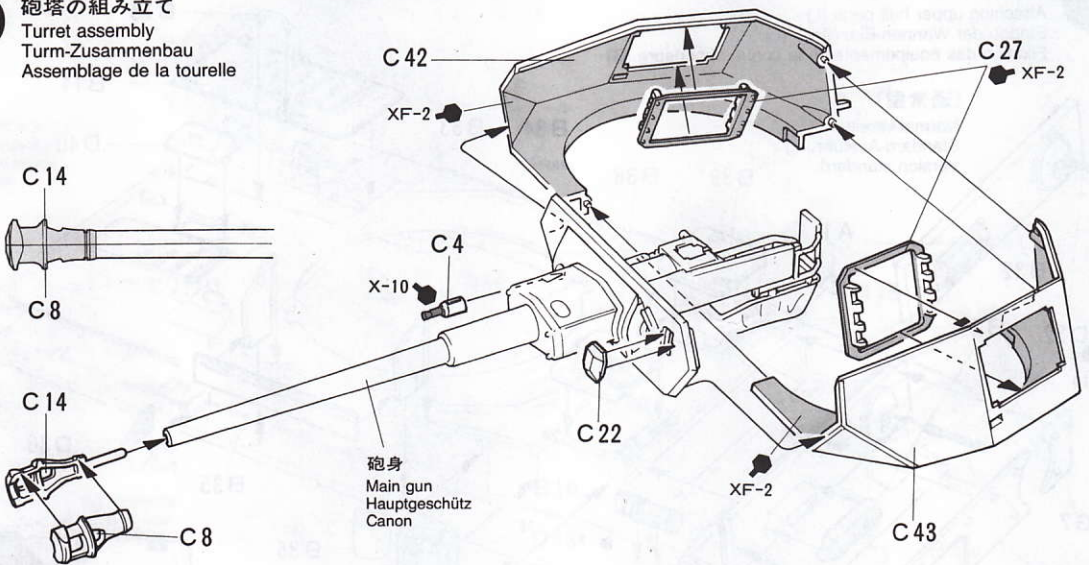
# 11

砲身の組み立て  
 Main gun (1)  
 Hauptgeschütz (1)  
 Canon (1)



**12****砲身の取り付け**Main gun (2)  
Hauptgeschütz (2)  
Canon (2)

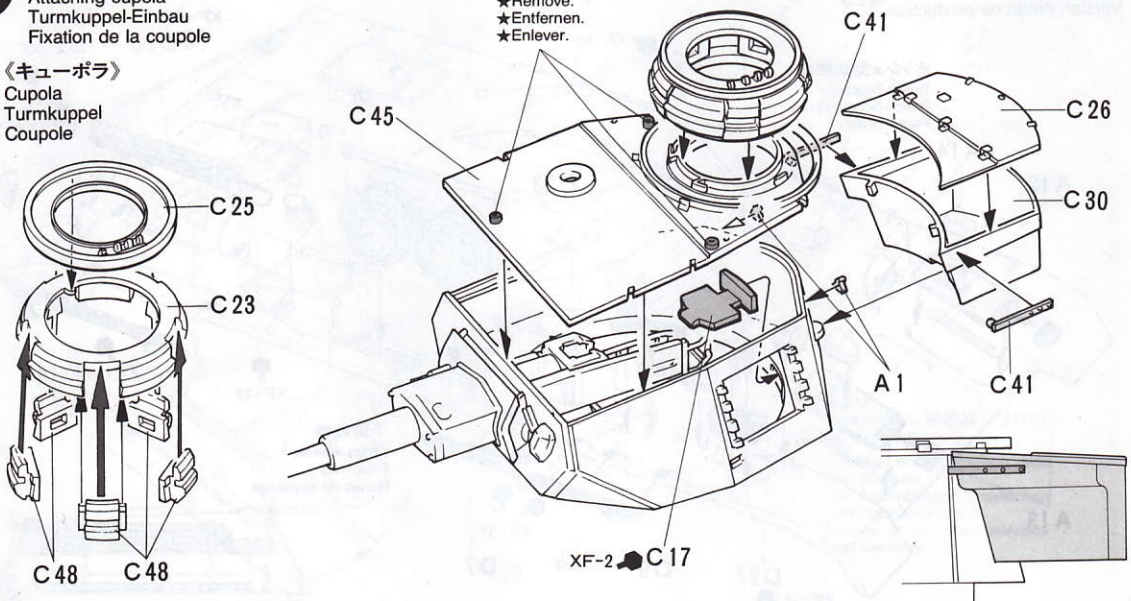
★接着しません。  
★Do not cement.  
★Nicht kleben.  
★Ne pas coller.

**13****砲塔の組み立て**Turret assembly  
Turm-Zusammenbau  
Assemblage de la tourelle**14****キューボラの取り付け**Attaching cupola  
Turmkuppel-Einbau  
Fixation de la coupole

《キューボラ》

Cupola  
Turmkuppel  
Coupole

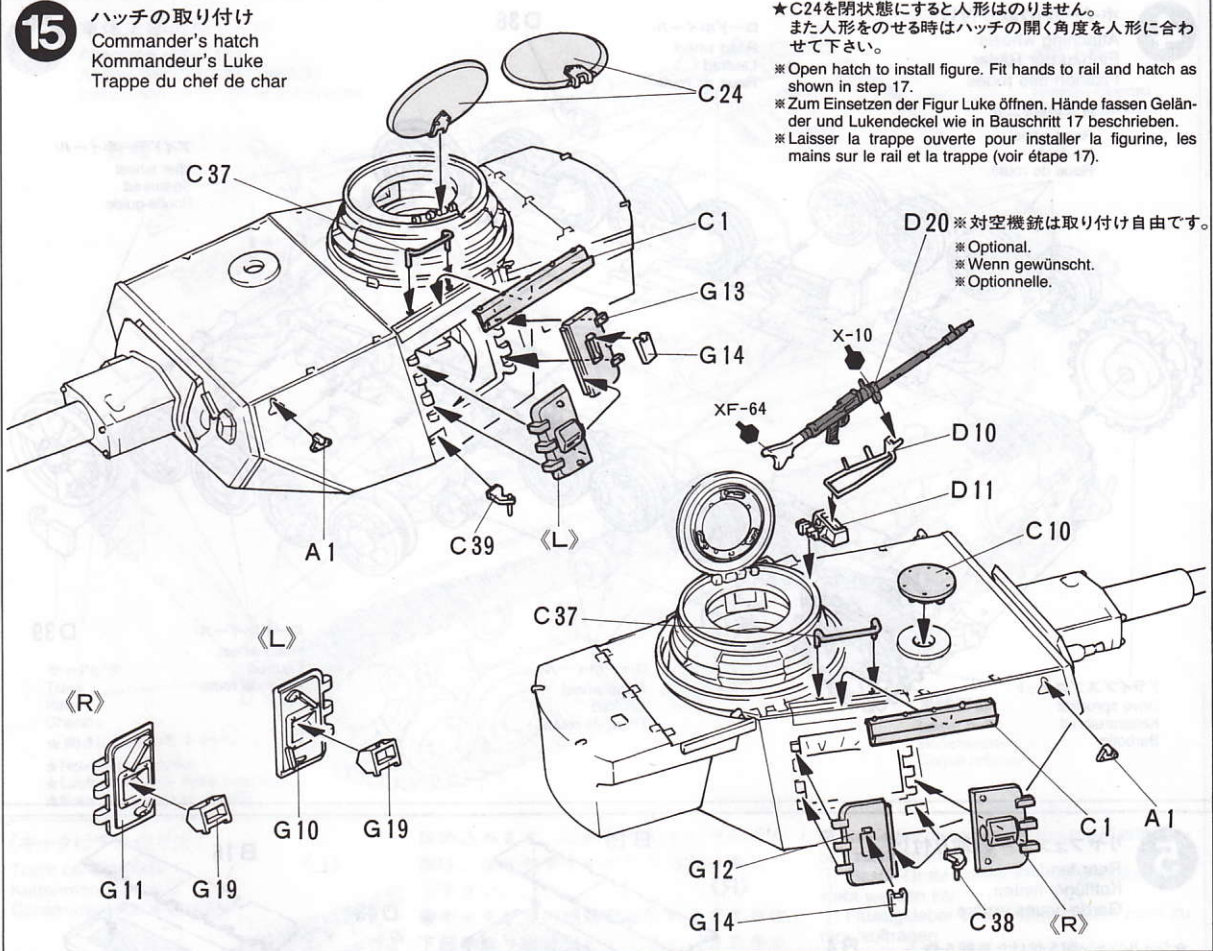
★切り取ります。  
★Remove.  
★Entfernen.  
★Enlever.





15

ハッチの取り付け  
Commander's hatch  
Kommandeur's Luke  
Trappe du chef de char

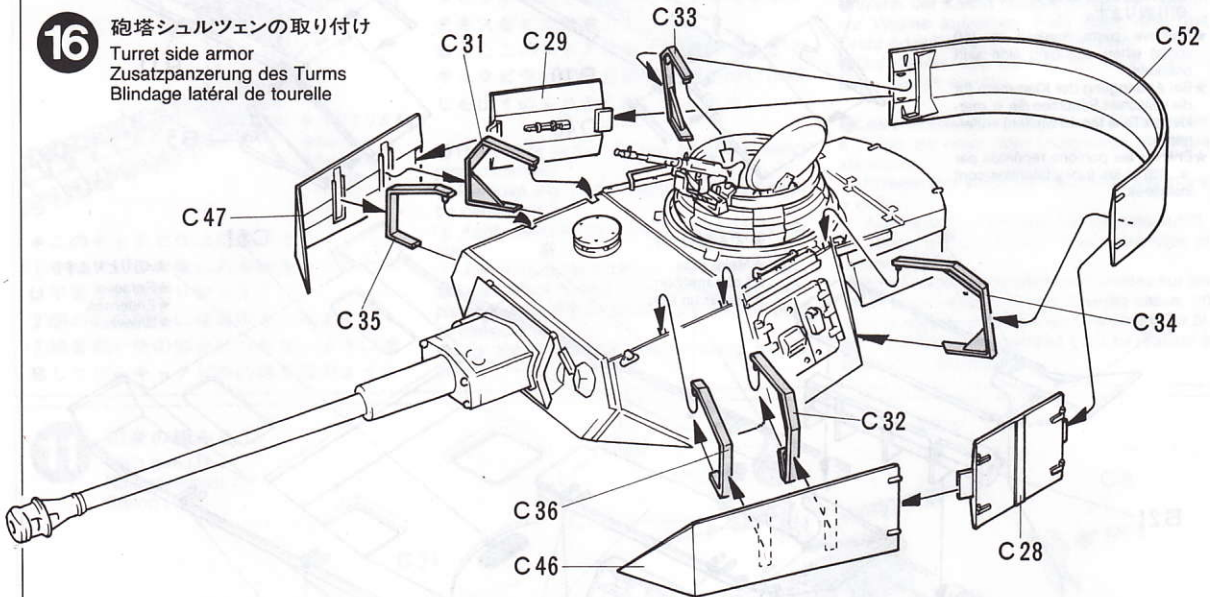


★C24を閉状態にすると人形はのりません。  
また人形をのせる時はハッチの開く角度を人形に合わせ  
てください。  
※ Open hatch to install figure. Fit hands to rail and hatch as  
shown in step 17.  
※ Zum Einsetzen der Figur Luke öffnen. Hände fassen Gelän-  
der und Lukendeckel wie in Bauschritt 17 beschrieben.  
※ Laisser la trappe ouverte pour installer la figurine, les  
mains sur le rail et la trappe (voir étape 17).

D20 ※対空機銃は取り付け自由です。  
※ Optional.  
※ Wenn gewünscht.  
※ Optionnelle.

16

砲塔シュルツェンの取り付け  
Turret side armor  
Zusatzpanzerung des Turms  
Blindage latéral de tourelle



《アンテナの作り方》

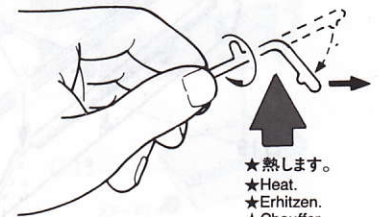
How to make antenna  
Einbau der Antenne  
Réalisation des antennes

★アンテナはランナー（部品の付いて  
いたワク）を利用して作ります。右図  
のようにランナーを熱します。曲つた  
らはじを引っぱって適当な太さにのばし  
ます。15秒くらい冷したら7cmに切っ  
て使用します。

★Heat sprue as shown. Remove from heat  
and stretch. Allow to cool and cut to required  
length.

★Wie gezeigt Spritzling erhitzen. Von der  
Flammen entfernen und auseinander ziehen.  
Abkühlen lassen und auf benötigte Länge  
schneiden.

★Chauffer un morceau de grappe plastique.  
L'éloigner de la flamme et l'étirer. Laisser  
refroidir et couper une longueur requise.

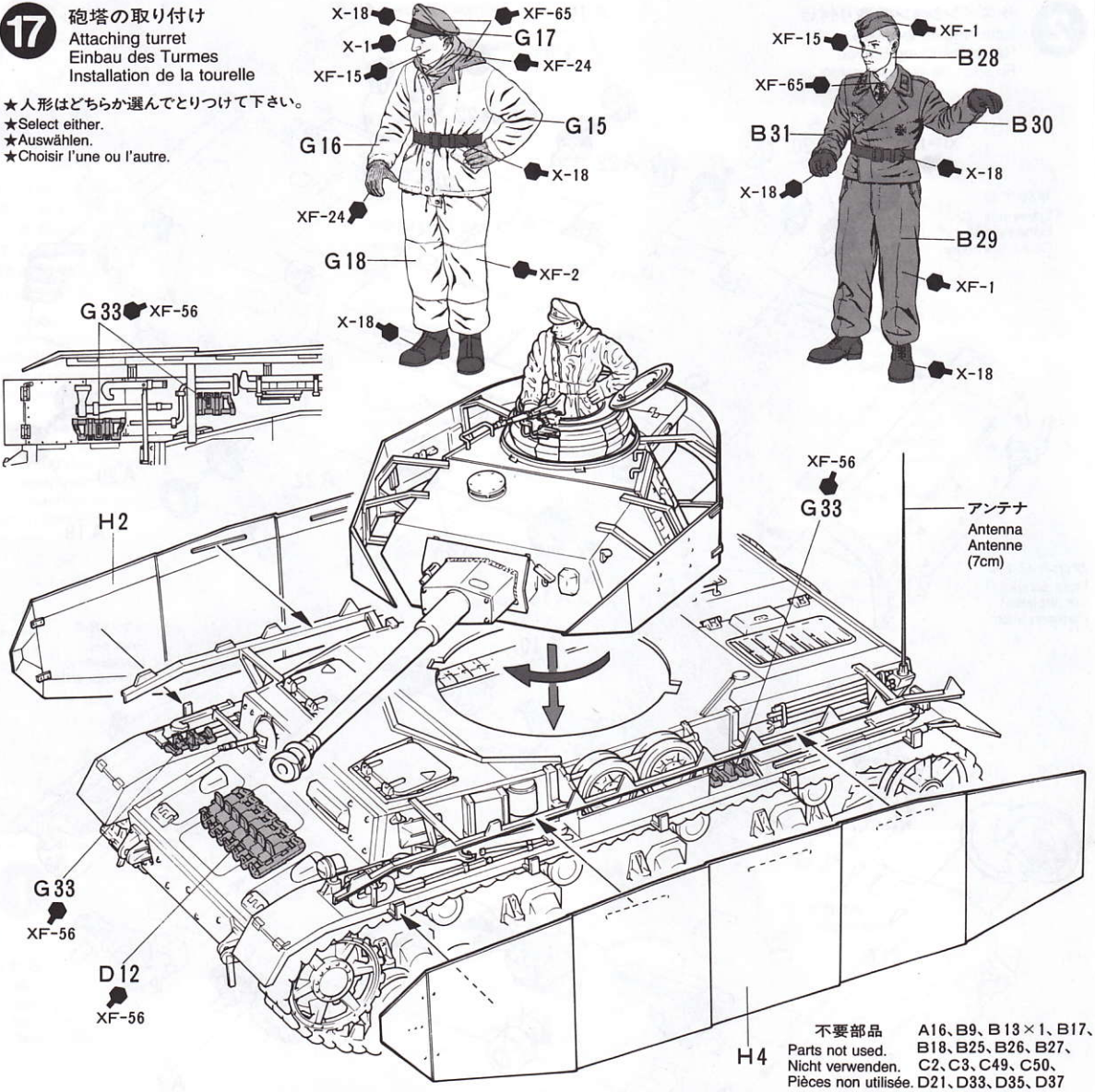


★熱します。  
★Heat.  
★Erhitzen.  
★Chauffer.

17

砲塔の取り付け  
Attaching turret  
Einbau des Turmes  
Installation de la tourelle

- ★人形はどちらか選んでとりつけて下さい。
- ★Select either.
- ★Auswählen.
- ★Choisir l'une ou l'autre.



不要部品 A16、B9、B13×1、B17、  
Parts not used. B18、B25、B26、B27、  
Nicht verwenden. C2、C3、C49、C50、  
Pièces non utilisée. D21、D33、D35、D37

AFTER MARKET SERVICE CARD

When purchasing Tamiya replacement parts, please take or send this form to your local Tamiya dealer so that the parts required can be correctly identified and supplied. Please note that specifications, availability and price are subject to change without notice.

Parts code	
0443176	Lower Hull
0003520	A Parts (1 pc.)
9003398	B Parts
0003521	C Parts
0003495	D Parts
9003428	G & H Parts

0443184	Track
0443027	Poly Cap
8020001	String
1403160	Decal
1053225	Instructions

ITEM 35209

★部品請求には右のカードが必要です。部品請求なさる方はカードの住所、氏名、電話番号欄をしっかりとご記入下さい。

●振替料金が安く便利な郵便振替もご利用下さい。ご利用法は下記をご参照下さい。  
《郵便振替のご利用法》  
お近くの郵便局にある郵便振替払込用紙の通信欄(通常裏面にあります)に、ITEM番号、スケール、製品名、数量を必ず、ご記入下さい。そして表面の口座番号欄に00810-9-1118、加入者名欄に株田宮模型、金額欄に必要な部品の合計金額を記入します。そして払込人住所氏名欄に、あなたの住所、氏名、郵便番号、電話番号をご記入いただき、代金をそえて郵便局の窓口にお出し下さい。また郵便振替をご利用になる時は右のカードは必要ありません。

右記の価格は予告なく変更となる場合がありますので御了承下さい。

《イタレリ製キット購入法》イタレリ製キットのご注文は当社アフターサービスをご利用下さい。イタレリ製品の一覧を用意しております。お問い合わせはお電話でアフターサービスまで。

**Panzerkampfwagen IV Ausf.H** ドイツIV号戦車H型(初期型)  
**Sd.Kfz.161/1 Fruehe** Version

部品を紛失したり、破損なされた方は、このカードの必要部品を丸でかこみ代金を現金書留又は定額為替で田宮模型アフターサービス係までお申し込み下さい。  
お問合せ電話番号 静岡 054-283-0003  
東京 03-3899-3765(静岡へ自動転送)  
営業時間/平日(月～金曜日)8:00～17:00祝日▶休み

車体下部	430円
A 部品 (1 枚)	500円
B 部品	610円
C 部品	820円
D 部品	500円
G、H 部品	600円
キャタピラ	420円
ポリキャップ	170円
たこ糸	120円
マーク	190円
説明図	320円

For Japanese use only! ☆ITEM 35209

住所

電話 ( ) -

氏名

**田宮模型**  
静岡市恩田原3-7 〒422  
PRINTED IN JAPAN

# PAINTING

## 《IV号戦車H型の塗装について》

1943年2月からドイツ軍車輛はすべて工場でダークイエローに塗装されることになり、各部隊でその上からレッドブラウン、ダークグリーンの迷彩を施していました。迷彩パターン等は図中の塗装図、パッケージサイドのイラストやお手持ちの資料を参考にしてください。

## 《ツィメリットコーティング》

ツィメリットコーティングは第2次大戦後期に吸着地雷よけとしてドイツのツィンメル化学工業が開発したものです。IV号戦車H型の初期型ではツィメリットコーティングがされていなかった車輛もありました。コーティングされた面やパターンは各工場ごとに異っていたようです。お手持ちの資料を参考にして、1/35ドイツ戦車コーティングブレードセットを利用してコーティングを施して下さい。

## PAINTING THE Pz.Kpfw. IV Ausf. H

From 1943 onward, German armored vehicles were finished in overall dark yellow when delivered from the factory. Camouflage painting using red brown and dark green was applied by some units after receiving them. There was no fixed rule as to any specific camouflage pattern. In winter, some were found to have a flat white wash, brushed over the base color. Detail painting is called out during construction and should be done at that time.

## ZIMMERIT COATING

Late in WW2, Zimmerit coating was applied to the vertical surfaces of the German tanks to help prevent magnetic mines from sticking.

## BEMALUNG DES Pz.Kpfw. IV Ausf. H

Ab 1943 verließen die deutschen Panzerfahrzeuge dunkelgelb die Fabriken. Einige Einheiten verwendeten nach Erhalt der Fahrzeuge die Tarnfarben rot-braun und dunkel-grün. Es gab keine bestimmten Vorschriften oder Tarnmuster. Im Winter trugen einiges eine matte weiße, verwaschene Tarnfarbe über ihre Grundfarbe gespritzt.

## ZIMMERIT-BESCHICHTUNG

Gegen Ende des Zweiten Weltkriegs wurde auf die senkrechten Flächen der Deutschen Panzer eine Zimmerit-Beschichtung aufgebracht, die das Haften von Magnetminen verhindern sollte.

## DECORATION DU Pz.Kpfw. IV Ausf. H

A partir de 1943, les véhicules blindés allemands étaient peints uniformément en jaune foncé à leur sortie d'usine. Un camouflage rouge brun et vert foncé fut appliqué par certaines unités après réception du matériel. Il n'y avait pas de schémas de camouflage fixes. En hiver, une peinture blanche délavée mate était appliquée sur la teinte de base. Nous vous recommandons de peindre les détails lors de la construction de votre modèle.

## REVEITEMENT ZIMMERIT

A la fin de la seconde guerre mondiale, du Zimmerit fut appliqué à toutes les surfaces verticales des chars allemands empêchant ainsi la pose de mines magnétiques.

# APPLYING DECALS

## 《スライドマークのはりかた》

- ① はりたいマークをハサミで切りぬきます。
- ② マークをぬるま湯に10秒ほどひたしてからタオル等の布の上におきます。
- ③ 台紙のはしを手でもち、貼る所にマークをスライドさせてモデルに移して下さい。
- ④ 指に少し水をつけてマークをぬらしながら、正しい位置にずらしします。
- ⑤ やわらかい布でマーク内側の気泡をおし出しながら、おしつけるようにして水分をとります。

## DECAL APPLICATION

1. Cut off decal from sheet.
2. Dip the decal in tepid water for about 10 sec. and place on a clean cloth.
3. Hold the backing sheet edge and slide decal onto the model.
4. Move decal into position by wetting decal with finger.
5. Press decal gently down with a soft cloth until excess water and air bubbles are gone.

## ANBRINGUNG DES ABZIEHBILDES

1. Abziehbild vom Blatt ausschneiden.
2. Das Abziehbild ungefähr 10 Sek. in lauwarmes Wasser tauchen, dann auf sauberen Stoff legen.
3. Die Kante der Unterlage halten und das Abziehbild auf das Modell schieben.
4. Das Abziehbild an die richtige Stelle schieben und dabei mit dem Finger das Abziehbild naßmachen.

ben und dabei mit dem Finger das Abziehbild naßmachen.

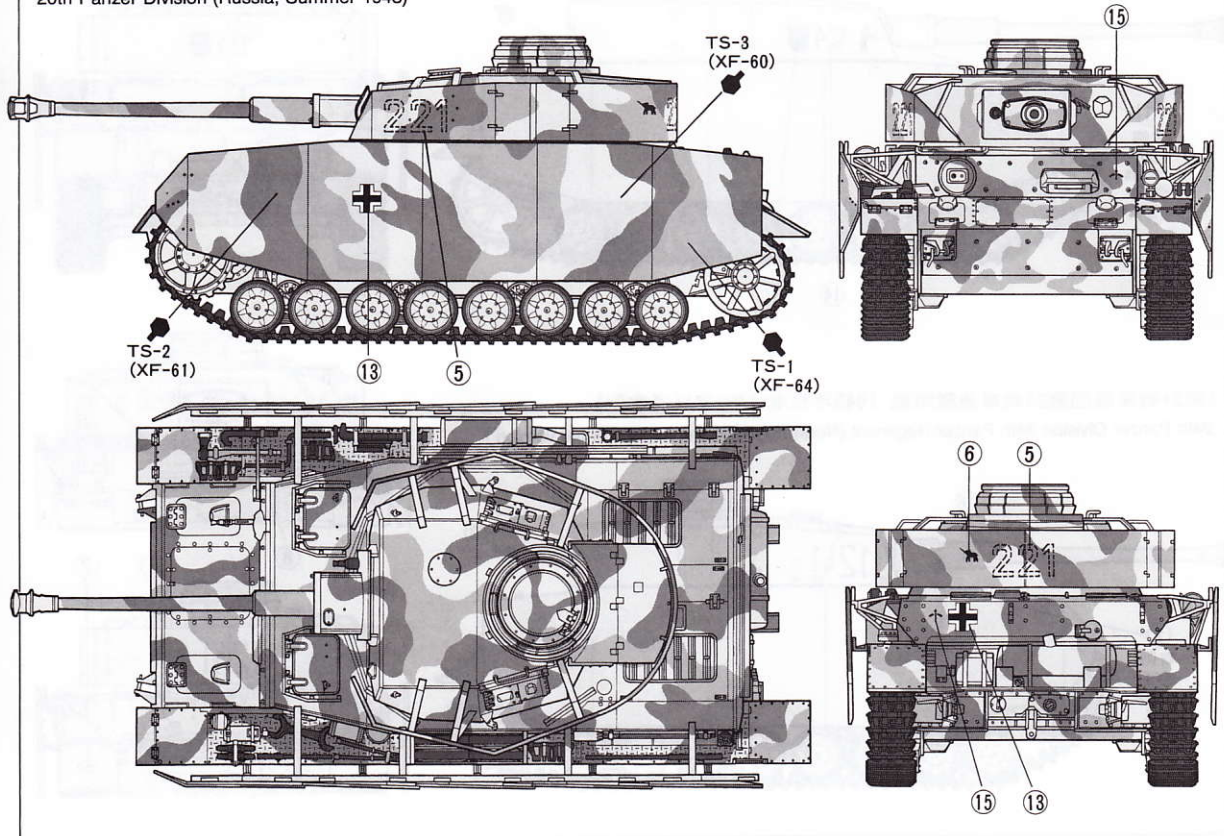
5. Das Abziehbild mit weichem Stoff ganz andrücken, bis kein überflüssiges Wasser und keine Luftblasen mehr vorhanden sind.

## APPLICATION DES DECALCOMANIE

1. Découpez la décalcomanie de sa feuille.
2. Plongez la décalcomanie dans de l'eau tiède pendant 10 secondes environ et poser sur un linge propre.
3. Retenez la feuille de protection par le côté et glissez la décalcomanie sur le modèle réduit.
4. Placez la décalcomanie à l'endroit voulu en la mouillant avec un de vos doigts.
5. Pressez doucement la décalcomanie avec un tissu doux jusqu'à ce que l'eau en excès et les bulles aient disparu.

## 《第20戦車師団所属 1943年夏ロシア》

20th Panzer Division (Russia, Summer 1943)



《第2戦車師団第3戦車連隊所属 1943年夏ロシア》

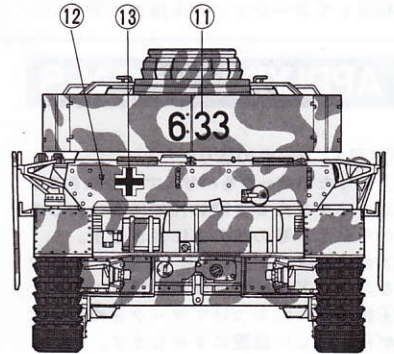
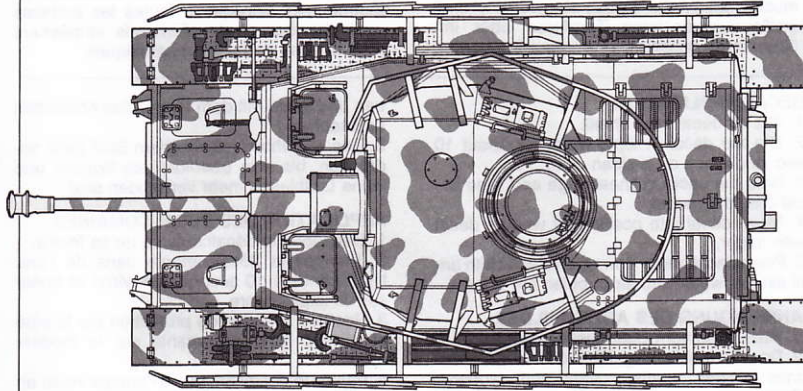
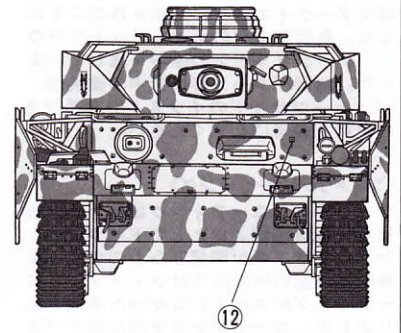
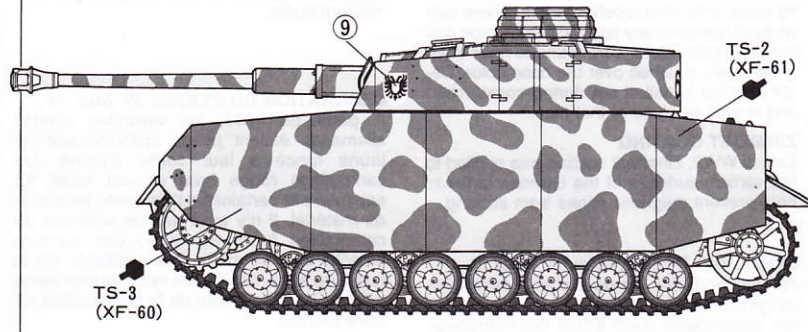
2nd Panzer Division 3rd Panzer Regiment (Russia, Summer 1943)

★箱絵も参考にして下さい。

★Refer also to the box artwork.

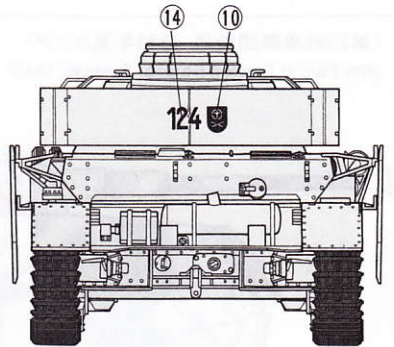
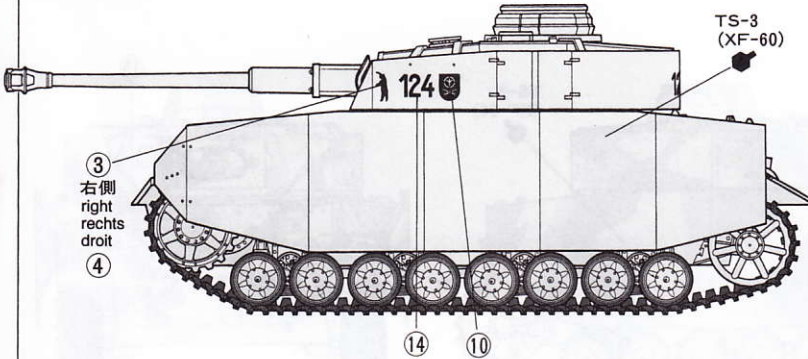
★Beziehen Sie sich auf den Druck auf der Schachtel.

★Se reporter aussi aux illustrations de la boîte.



《第4戦車師団第35戦車連隊所属 1943年秋ロシア》

4th Panzer Division 35th Panzer Regiment (Russia, Autumn 1943)



《第24戦車師団第24戦車連隊所属 1943年秋北イタリア》(通常型)

24th Panzer Division 24th Panzer Regiment (North Italy, Autumn 1943) Normal version

