

# JAPAN GROUND SELF DEFENSE FORCE LIGHT ARMORED VEHICLE

1/35 MILITARY MINIATURE SERIES NO.368



1/35 ミリタリーミニチュアシリーズ NO.368  
陸上自衛隊 軽装甲機動車 (LAV)

## READ BEFORE ASSEMBLY

**注意** ●このキットは組み立てモデルです。作る前に必ず説明書を最後までお読みください。また小学生などの低年齢の方が組み立てるときは、保護者の方もお読みください。また接着剤や塗料は、必ずプラスチック用をお使いください。(別売) ●工具の使用には十分注意してください。特にナイフ、ニッパーなどの刃物によるケガや事故に注意してください。●接着剤や塗料は使用する前にそれぞれの注意書きをよく読み、指示に従って正しく使用し、使用するときは換気に十分注意してください。●小さなお子様のいる所での工作はやめてください。小さな部品の飲み込みや、ビニール袋をかぶつての窒息などの危険な状況が考えられます。●部品の先端が尖っている場合があります。取り扱いに注意してください。

**CAUTION** ●Read carefully and fully understand the instructions before commencing assembly. A supervising adult should also read the instructions if a child assembles the model. ●When assembling this kit, tools including knives are used. Extra care should be taken to avoid personal injury. ●Read and follow the instructions supplied with paint and/or cement, if used (not included in kit). Use plastic cement and paints only. ●Keep out of reach of small children. Children must not be allowed to put any parts in their mouths or pull vinyl bags over their heads. ●Some parts have sharp edges. Take care when handling.

**VORSICHT** ●Bevor Sie mit dem Zusammenbau beginnen, sollten Sie alle Anweisungen gelesen und verstanden haben. Falls ein Kind das Modell zusammenbaut, sollte ein beaufsichtigender Erwachsener die Bauanleitung ebenfalls gelesen haben. ●Beim Zusammenbau dieses Bausatzes werden Werkzeuge einschließlich Messer verwendet. Zur Vermeidung von Verletzungen ist besondere Vorsicht angebracht. ●Wenn Sie Farben und/oder Kleber verwenden (nicht im Bausatz enthalten), beachten und befolgen Sie die dort beiliegenden Anweisungen. Nur Klebstoff und Farben für Plastik verwenden. ●Bausatz von kleinen Kindern fernhalten. Kindern darf keine Möglichkeit gegeben werden, irgendwelche Teile in den Mund zu nehmen oder sich Plastiktüten über den Kopf zu ziehen. ●Einige Teile haben scharfe Kanten. Passen Sie bei der Benutzung entsprechend auf.

**PRECAUTIONS** ●Bien lire et assimiler les instructions avant de commencer l'assemblage. La construction du modèle par un enfant doit s'effectuer sous la surveillance d'un adulte. ●L'assemblage de ce kit requiert de l'outillage, en particulier des couteaux de modélisme. Manipuler les outils avec précaution pour éviter toute blessure. ●Lire et suivre les instructions d'utilisation des peintures et/ou de la colle, si utilisées (non incluses dans le kit). Utiliser uniquement une colle et des peintures spéciales pour le polystyrène. ●Garder hors de portée des enfants en bas âge. Ne pas laisser les enfants mettre en bouche ou sucer les pièces, ou passer un sachet vinyl sur la tête. ●Certains pièces du modèle ont des rebords acérés. Manipuler avec précaution.

## PAINTS REQUIRED

塗装指示のマークです。タミヤカラーのカラーナンバーで指示しました。  
This mark denotes numbers for Tamiya Paint colors.

TS-90 ●茶色(陸上自衛隊) / (LP-25) Brown (JGSDF) / Braun (JGSDF) / (XF-72) Brun (JGSDF)  
TS-91 ●濃緑色(陸上自衛隊) / (LP-26) Dark green (JGSDF) / Dunkelgrün (JGSDF) / (XF-73) Vert foncé (JGSDF)  
TS-70 ●OD色(陸上自衛隊) / (LP-64) Olive drab (JGSDF) / Braun-Oliv (JGSDF) / (XF-74) Vert olive (JGSDF)  
X-2 ●ホワイト / White / Weiß / Blanc

X-6 ●オレンジ / Orange / Orange / Orange  
X-7 ●レッド / Red / Rot / Rouge  
X-8 ●レモンイエロー / Lemon yellow / Zitronengelb / Jaune citron  
X-10 ●ガンメタル / Gun metal / Metall-Grau / Gris acier  
X-11 ●クロームシルバー / Chrome silver / Chrom-Silber / Aluminium chromé  
X-18 ●セミグロスブラック / Semi gloss black / Seidenglanz Schwarz / Noir satiné  
X-23 ●クリアブルー / Clear blue / Klar-Blau / Bleu translucide  
X-26 ●クリアオレンジ / Clear orange / Klar-Orange / Orange translucide  
X-27 ●クリアレッド / Clear red / Klar-Rot / Rouge translucide  
X-28 ●パークグリーン / Park green / Grasgrün / Vert pré

XF-5 ●フラットグリーン / Flat green / Matt Grün / Vert mat  
XF-15 ●フラットフレッシュ / Flat flesh / Fleischfarben Matt / Chair mate  
XF-16 ●フラットアルミ / Flat aluminium / Matt Aluminium / Aluminium mat  
XF-21 ●スカイ / Sky / Himmel / Ciel  
XF-57 ●バフ / Buff / Lederfarben / Chamois  
XF-58 ●オリーブグリーン / Olive green / Olivgrün / Vert olive foncé  
XF-63 ●ジャーマングレイ / German grey / Deutsches Grau / Gris panzer  
XF-64 ●レッドブラウン / Red brown / Rotbraun / Rouge brun  
XF-85 ●ラバーブラック / Rubber black / (LP-65) Gummischwarz / Noir caoutchouc

## RECOMMENDED TOOLS

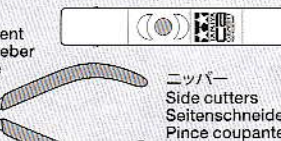
### 《用意する工具》

Recommended tools  
Benötigtes Werkzeug  
Outillage nécessaire

接着剤  
(プラスチック用)  
Cement  
Kleber  
Colle

瞬間接着剤  
Instant cement  
Sekundenkleber  
Colle rapide

ピンセット  
Tweezers  
Pinzette  
Précettes



ニッパー  
Side cutters  
Seitenschneider  
Pince coupante

+ ドライバー (M)  
+ Screwdriver (medium)  
+ Schraubenzieher (mittel)  
Tournevis + (moyenne)



ナイフ  
Modeling knife  
Modelliermesser  
Couteau de modélisme

ピンバイス (ドリル刃1mm, 1.2mm)  
Pin vise (1mm, 1.2mm drill bit)  
Schraubstock (1mm, 1.2mm Spiralbohrer)  
Outil à percer (1mm, 1.2mm de diamètre)

《瞬間接着剤について》

★通常は塗装する前に使用します。その際、接着面の油分を十分に取ってください。塗装後に接着する場合は接着面の塗料を落としてから使用します。この時、塗料が残っていると接着力が極端に低下するので注意しましょう。  
★接着剤をつけすぎると接着力が落ちるだけでなく、白化しやすくなるので注意してください。  
★劣化した接着剤は使用しないでください。不要な部品を試してから使用してください。  
★使用する際は瞬間接着剤の取扱説明をよく読んでからご使用ください。

INSTANT CEMENT

★Remove any paint or oil from cementing surface before affixing parts.  
★Use only a small amount of cement. Too

much cement will make joints turn white and lose adhesion.

★Do not use old cement. Test cement first with unnecessary parts such as sprues before use.  
★Carefully read instructions on use before cementing.

SEKUNDENKLEBER

★Entfernen Sie alle Farbe und Ölflecke von der Klebeoberfläche bevor sie Teile ankleben.  
★Verwenden Sie nur geringe Mengen Klebstoff. Bei zuviel Klebstoff kann sich die Verbindung verschieben und die Haftkraft verloren gehen.  
★Verwenden Sie keinen alten Klebstoff. Testen Sie den Kleber vor der Anwendung zuerst mit nicht benötigten Teilen etwa vom

Spritzling.

★Vor dem Kleben die Gebrauchsanleitung sorgfältig lesen.

COLLE RAPIDE

★Enlever les traces de peinture ou de graisse des surfaces de contact avant de coller les pièces.

★N'utiliser qu'une petite quantité de colle. Un excès peut blanchir les lignes de joint et limiter l'adhésion.

★Ne pas utiliser une colle périmée. Tester la colle sur des pièces inutilisées comme des morceaux de grappes avant utilisation effective.

★Lire soigneusement les instructions avant de coller.



このキットは3種類のマーキングが作れます。

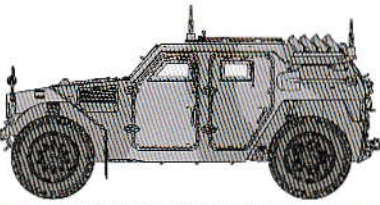
★別紙の塗装・マーキング図を参考にA、BまたはCのどれか一つを選んでください。タイプによって部品の加工が必要になる場合があります。説明図中に指示された表記に応じて部品の加工や組み立て、塗装を行ってください。

★Choose 1 marking option from A to C on separate sheet, and follow the relevant instructions in this manual.

★Eine Version von A - C auf separate Beiblatt auswählen und dann die entsprechenden Anweisungen der Bauanleitung befolgen.

★Choisir une option de marquage de A à C sur le feuillet séparé, et suivre les instructions correspondantes dans ce manuel.

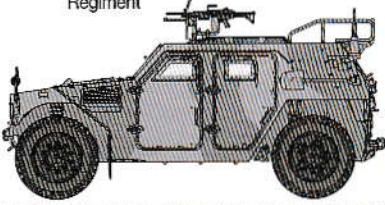
**A** 《第34普通科連隊 第5中隊所属車輛》  
5th Company, 34th Infantry Regiment



**B** 《機甲教導連隊 戦闘中隊所属車輛》  
Armor Combat, Armor School Regiment



**C** 《機甲教導連隊 偵察隊所属車輛》  
Reconnaissance Unit, Armor School Regiment



ASSEMBLY



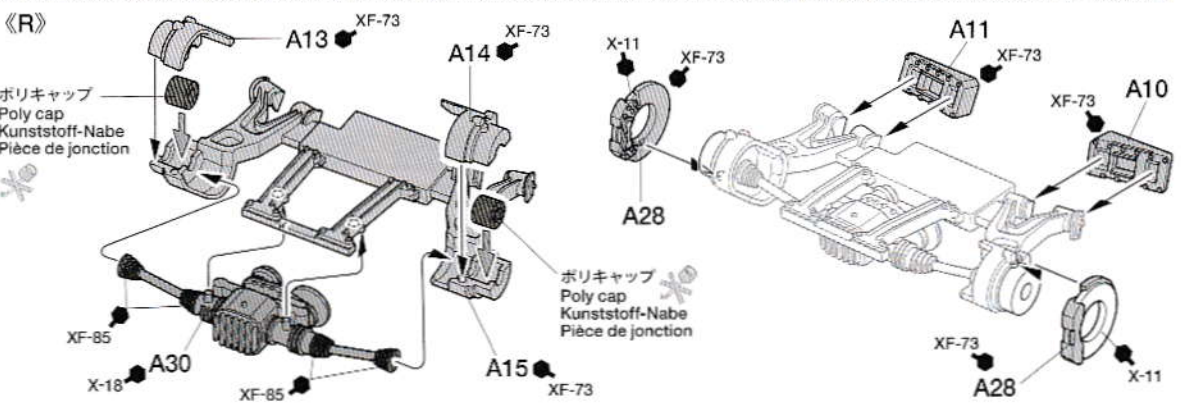
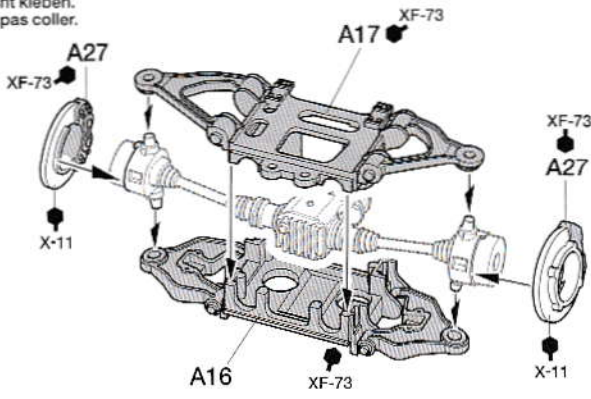
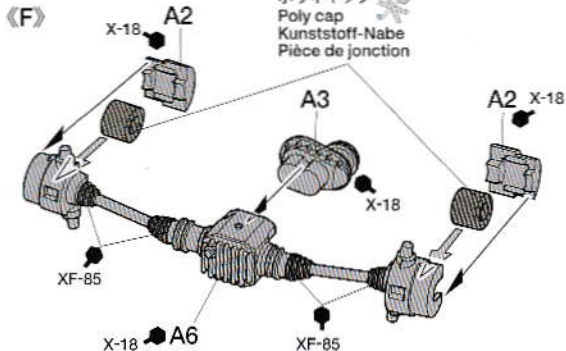
- 組立説明図の中で塗装指示のない部品はボディ色で塗装します。
- When no color is specified, paint the item with body color.
- Wenn keine Farbe angegeben ist, Teile mit Karosserie-Farbe bemalen.
- Lorsqu'aucune teinte n'est spécifiée, peindre dans la couleur de la carrosserie.

《使わない部品》 / Not used. .... B3x1, B11, B39, B40, B41, B42, B44, B45, B48, B54, D8  
Nicht verwenden. / Non utilisées.

1 サスペンションの組み立て  
Suspension  
Aufhängung  
Suspension

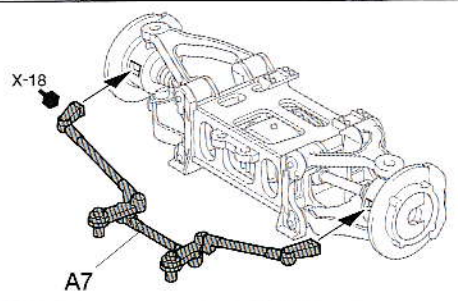
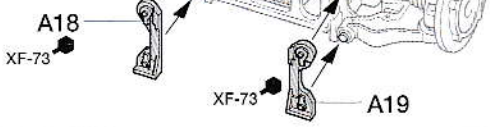


このマークの部品は接着しません。  
Do not cement.  
Nicht kleben.  
Ne pas coller.



2

タイロッドの取り付け  
Attaching tie-rods  
Einbau der Spurstangen  
Fixation des biellettes

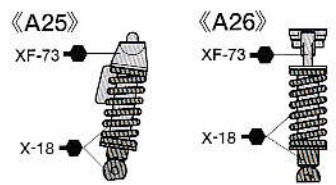
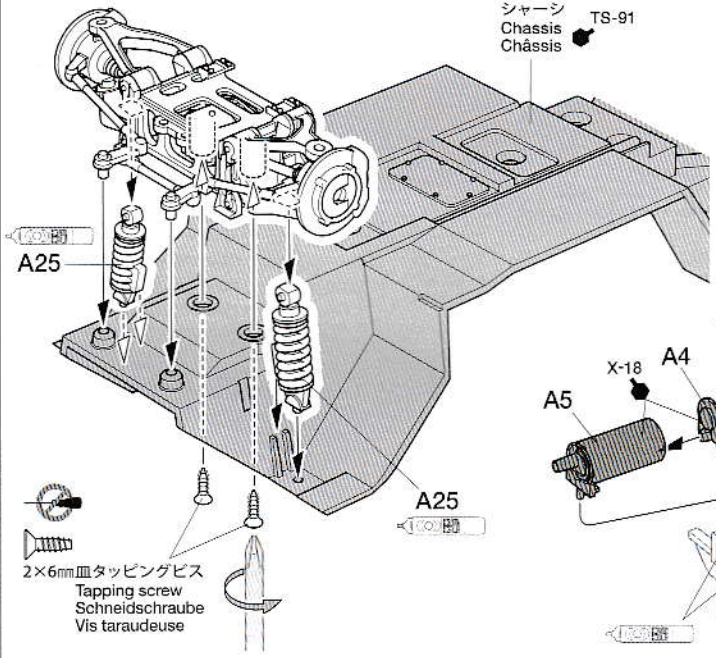


3

サスペンションの取り付け  
Attaching suspension  
Radaufhängung-Einbau  
Fixation de la suspension

★締め込みすぎ注意。  
★Do not overtighten.  
★Nicht ganz einschrauben.  
★Ne pas serrer trop.

ダイキャスト部品との接着には瞬間接着剤を使用してください。  
Affix parts to die-cast metal component using CA cement.  
Die Teile aus Metall-Spritzguss mit Sekundenkleber anbringen.  
Fixer les pièces à l'élément en métal moulé avec de la colle cyanoacrylate.



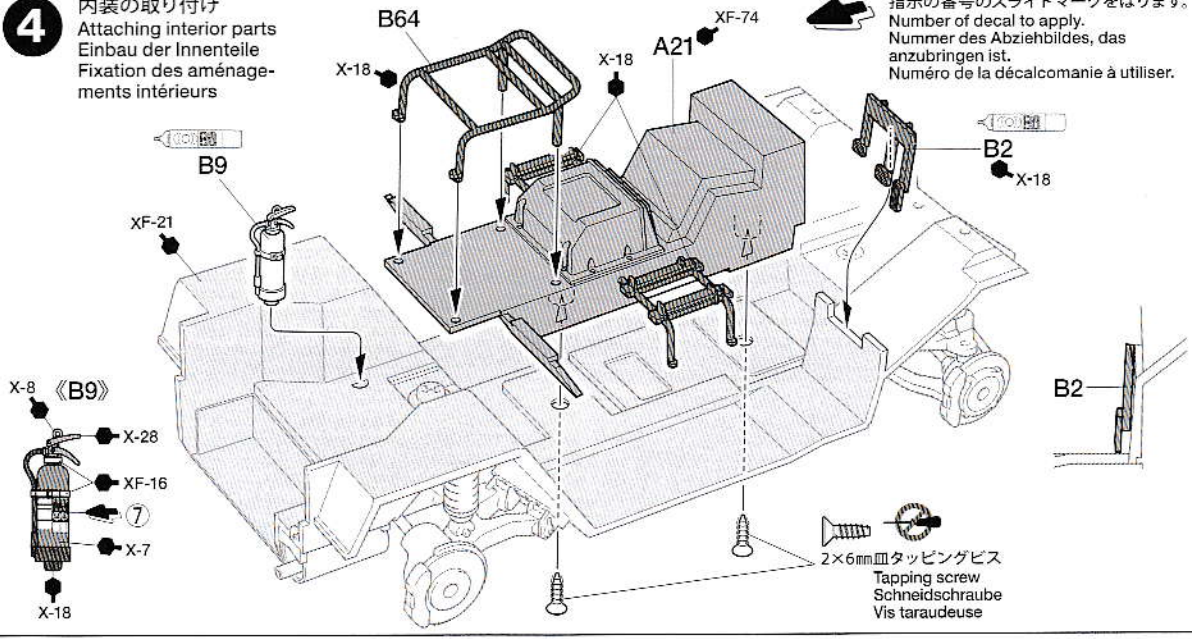
★ビスのサイズに合ったドライバーをお使いください。  
★Use suitably sized screwdriver.  
★Einen passenden Schraubenzieher verwenden.  
★Utiliser un tournevis de taille appropriée.

2x4mm タッピングビス  
Tapping screw  
Schneidschraube  
Vis taraudeuse

4

内装の取り付け  
Attaching interior parts  
Einbau der Innenteile  
Fixation des aménagements intérieurs

指示の番号のスライドマークをはります。  
Number of decal to apply.  
Nummer des Abziehbildes, das anzubringen ist.  
Numéro de la décalcomanie à utiliser.



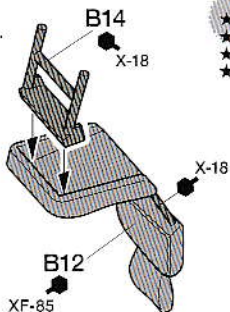
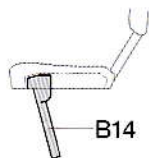
## 5 ドライバーの取り付け

Driver  
Fahrer  
Conducteur

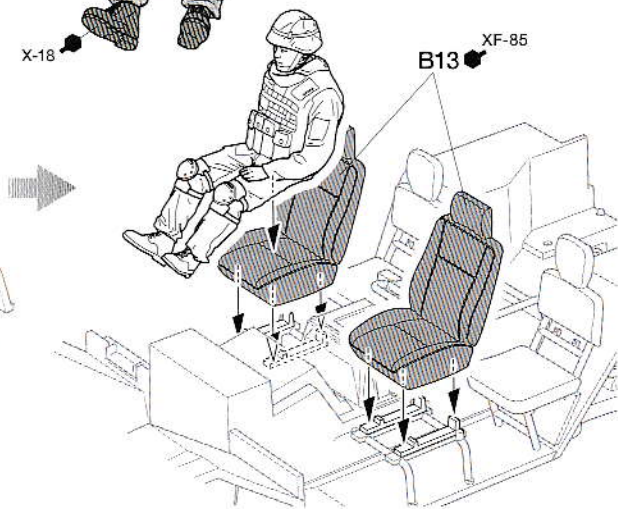
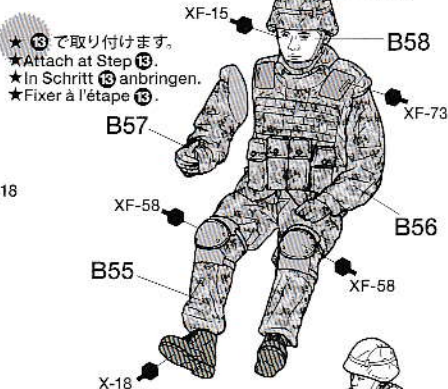
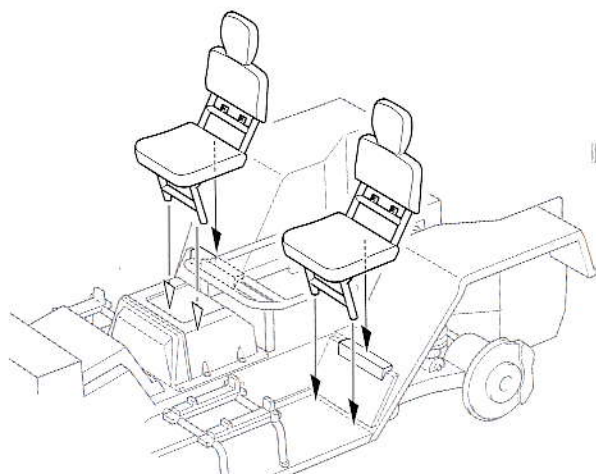
■混合色について  
(例) XF-5:1  
+XF-57:1

●左記の場合は、各色を1:1の比率で調色します。  
●Instruction shows paint mixing ratios.  
●Die Anleitung zeigt das Mischungsverhältnis der Farben an.  
●Les instructions indiquent les proportions des mélanges.

《リヤシート》 ★2個作ります。  
Rear seats ★Make 2.  
Rücksitze ★2 Satz anfertigen.  
Sièges arrière ★Faire 2 jeux.



★図のように取り付けます。  
★Attach as shown.  
★Gemäß Abbildung anbringen.  
★Installer comme indiqué.

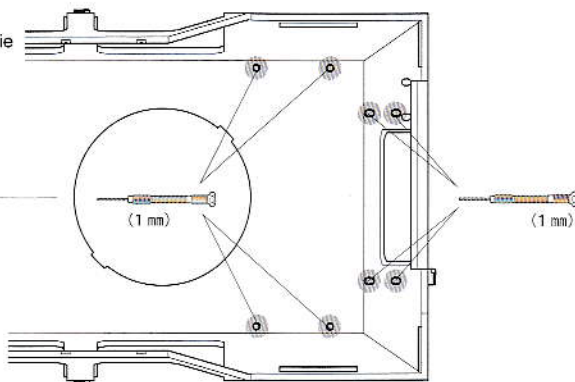


## 6 車体の穴開け

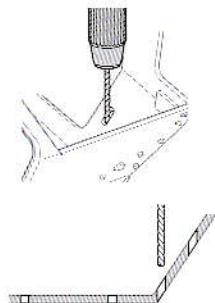
Making holes in body  
Bohrungen in der Karosserie  
Perçage de trous dans la carrosserie



ボディ  
Body  
Karosserie  
Carrosserie



★ピンバイスなどで図の角度で穴を開けます。  
★Make holes at angle shown.  
★Löcher im gezeigten Winkel bohren.  
★Perçer des trous à l'angle montré.

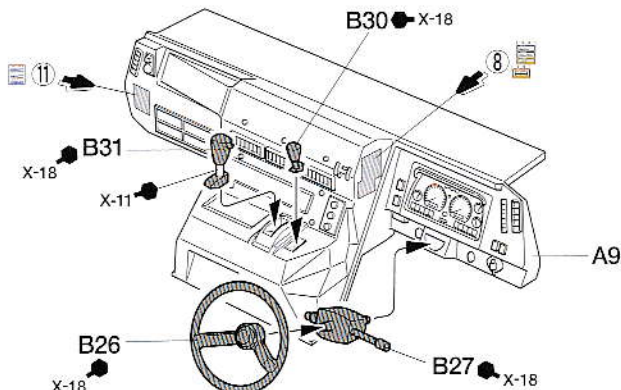
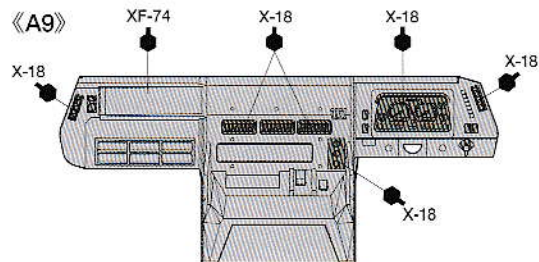


指示の穴を開けます。  
Make holes.  
Loch machen.  
Perçer des trous.

## 7 ダッシュボードの組み立て

Dashboard  
Armaturenbrett  
Tableau de bord

《A9》

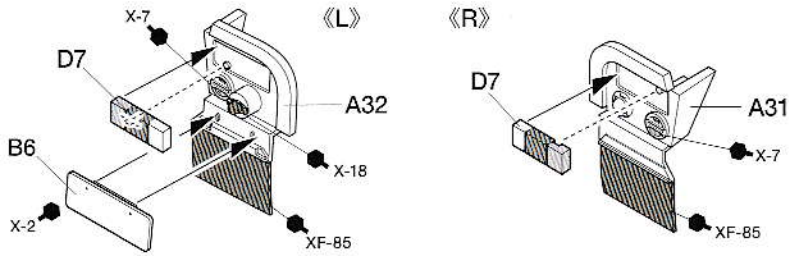
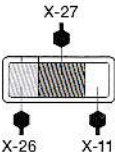


8

《テールライト》  
Taillights  
Rücklicht  
Feux arrière

《D7》

- ★内側から塗装します。
- ★Paint from inside.
- ★Von innen bemalen.
- ★Peindre de l'intérieur.

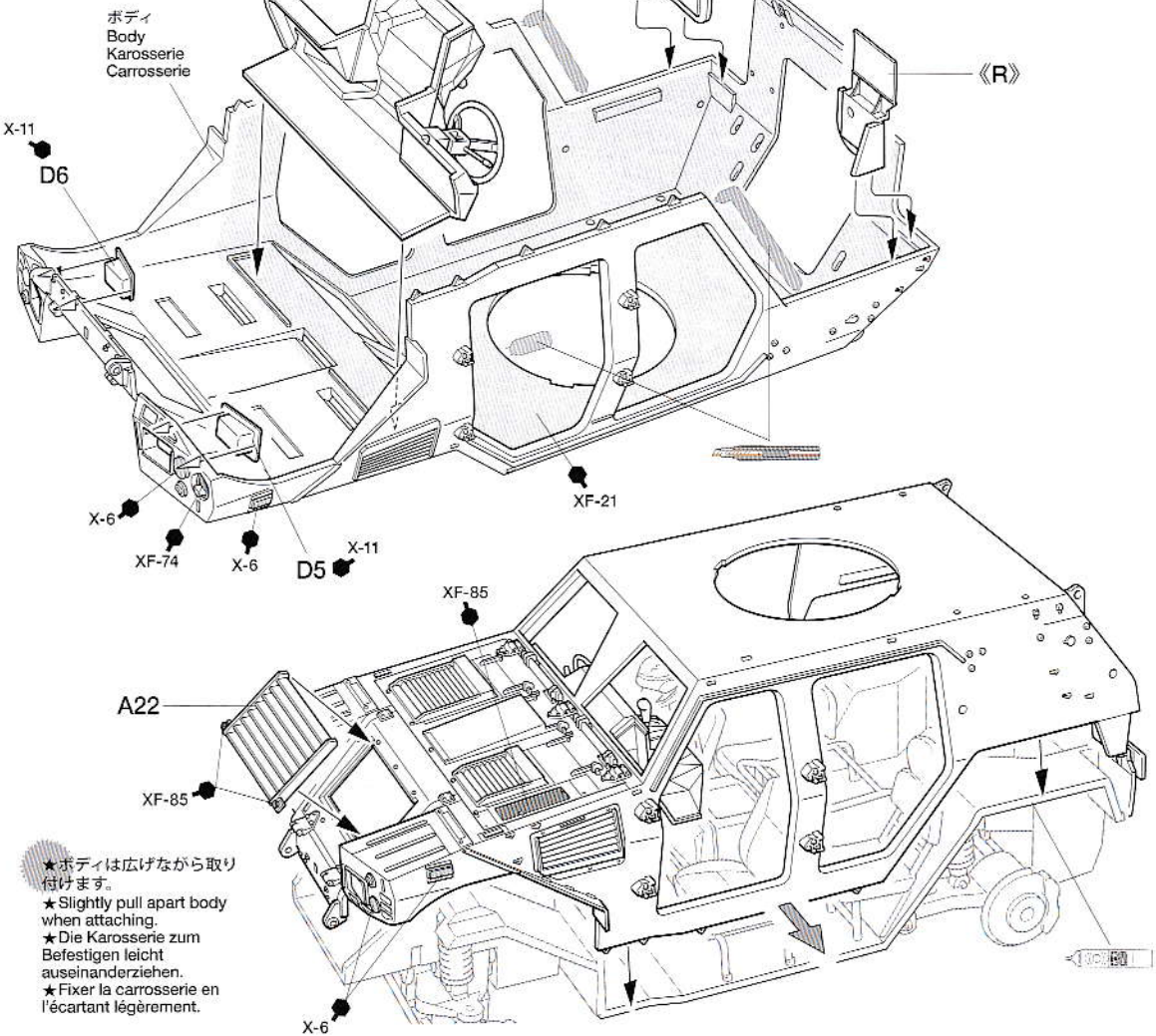


9

ボディの取り付け  
Attaching body  
Aufsetzen der Karosserie  
Fixation de la carrosserie



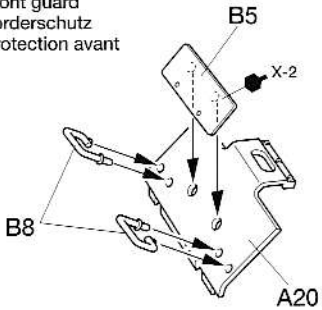
指示の部分を取り切ります。  
Cut off.  
Wegschneiden.  
Découper.



- ★ボディは広げながら取り付けます。
- ★Slightly pull apart body when attaching.
- ★Die Karosserie zum Befestigen leicht auseinanderziehen.
- ★Fixer la carrosserie en l'écartant légèrement.

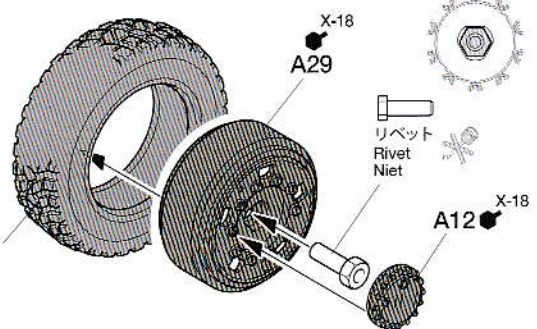
10

《フロントガード》  
Front guard  
Vorderschutz  
Protection avant

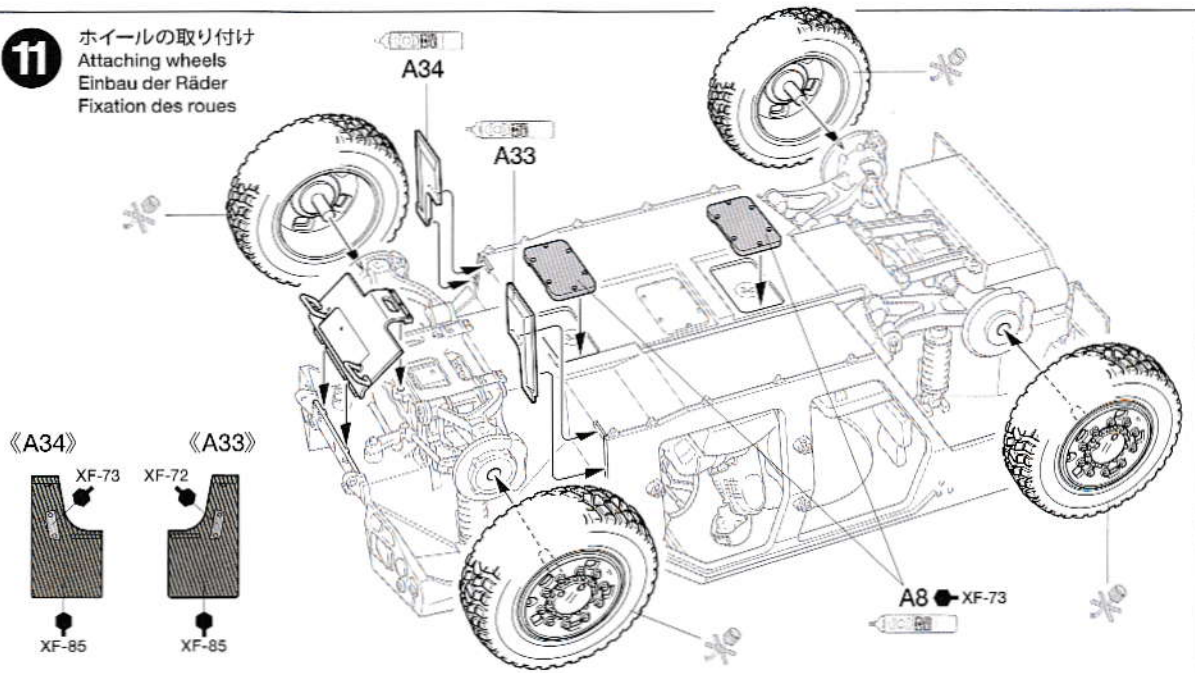


《ホイール》  
Wheels  
Räder  
Roues

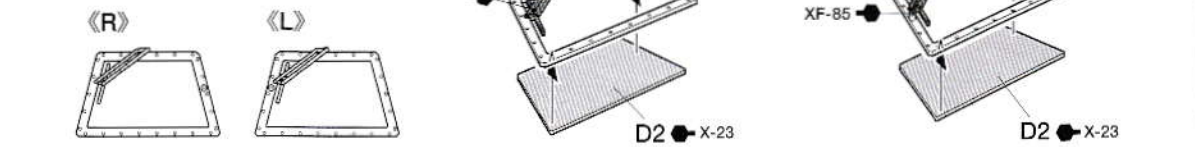
- ★4個作ります。
- ★Make 4.
- ★4 Satz anfertigen.
- ★Faire 4 jeux.



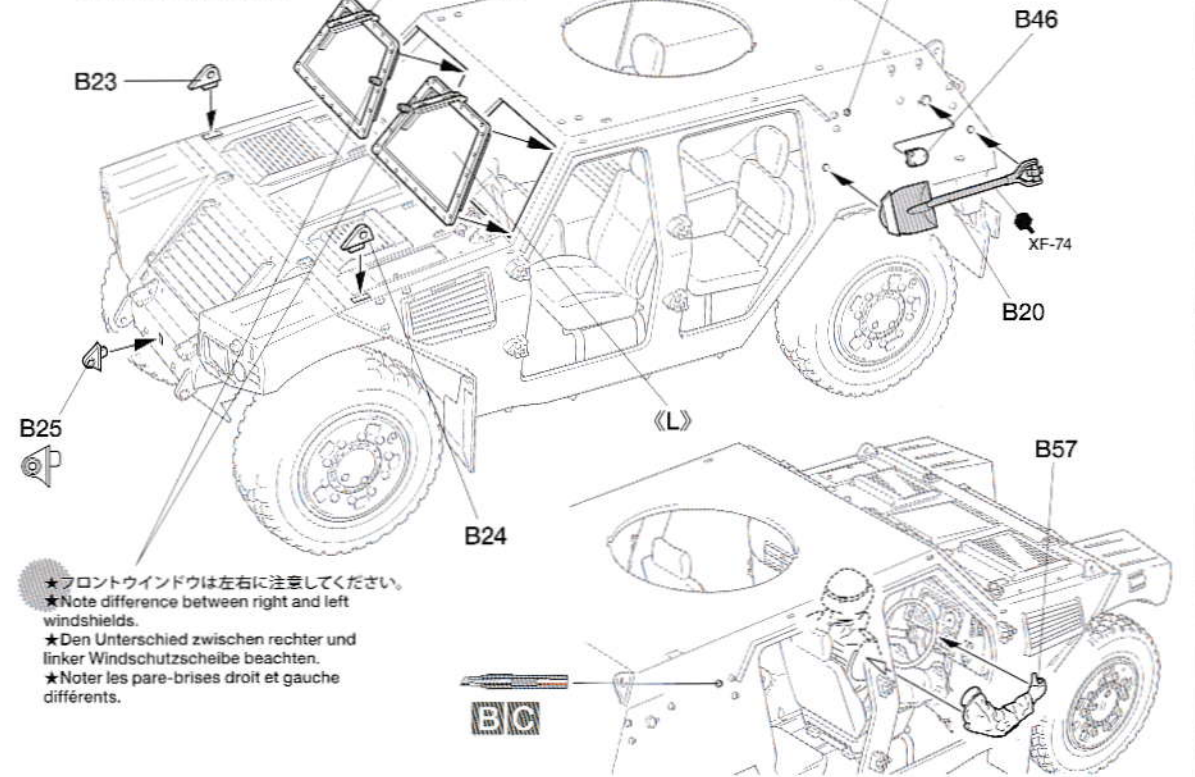
**11** ホイールの取り付け  
Attaching wheels  
Einbau der Räder  
Fixation des roues



**12** 《フロントウィンドウ》  
Windshields  
Windschutzscheiben  
Pare-brises



**13** フロントウィンドウの取り付け  
Attaching windshields  
Anbau der Windschutzscheiben  
Fixation des pare-brises

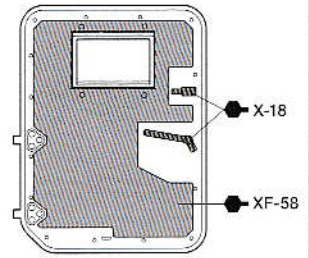
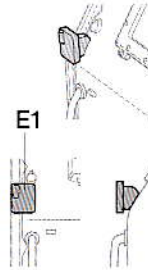
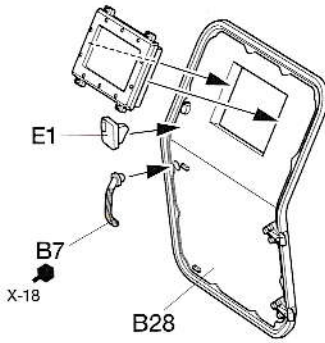
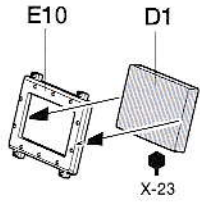


★フロントウィンドウは左右に注意してください。  
★Note difference between right and left windshields.  
★Den Unterschied zwischen rechter und linker Windschutzscheibe beachten.  
★Noter les pare-brises droit et gauche différents.

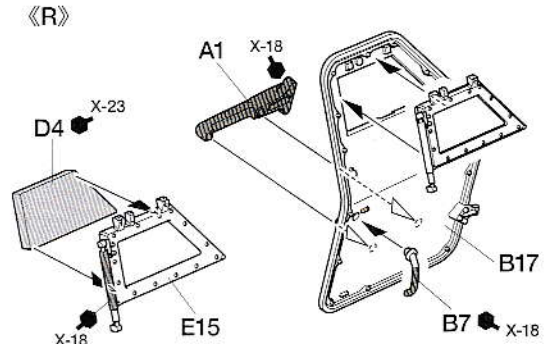
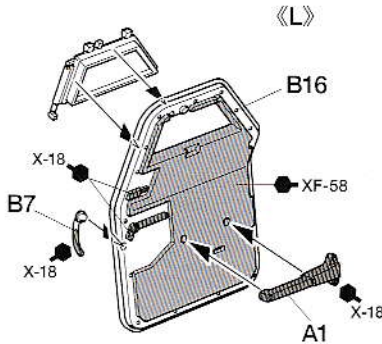
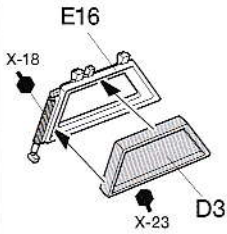
**14** 《バックドア》  
Back door  
Hecktür  
Porte arrière

★図の位置に取り付けます。  
★Attach as shown.  
★Gemäß Abbildung anbringen.  
★Installer comme indiqué.

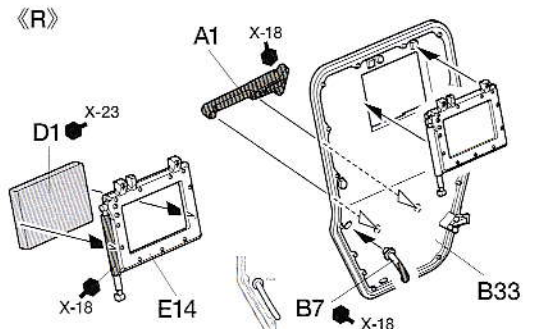
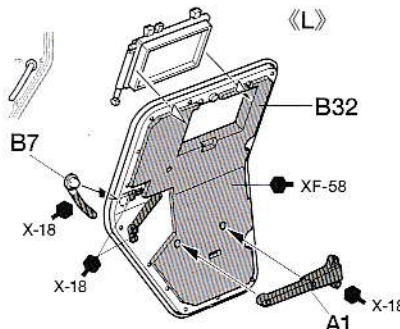
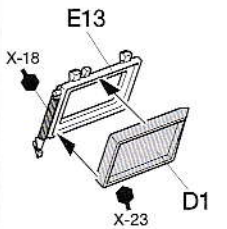
《B28》 内側  
Inside  
Innenseite  
Intérieur



**15** 《フロントドア》  
Front doors  
Vordere Türen  
Portières avant



《リヤドア》  
Rear doors  
Hintere Türen  
Portières arrière



**16** ドアを取り付け  
Attaching doors  
Türen-Einbau  
Fixation des portières

フロントドア 《L》  
Front door  
Vordere Tür  
Portière latérale avant

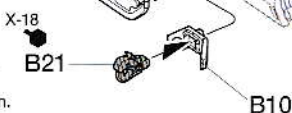
★各ドアは開閉選択です。  
★Attach doors in open or closed position.  
★Die Türen entweder geöffnet oder geschlossen anbringen.  
★Fixer les portières en position ouverte ou fermée.

リヤドア 《L》  
Rear door  
Hintere Tür  
Portière latérale arrière

バックドア  
Back door  
Hecktür  
Porte arrière



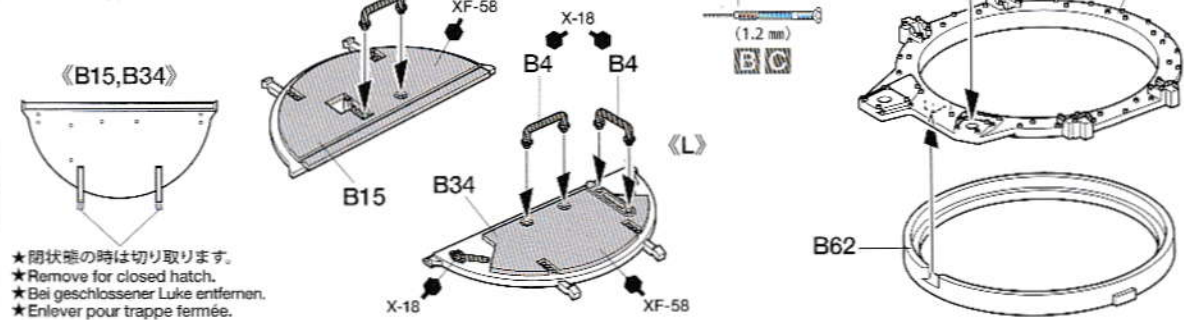
★上下に注意。  
★Note direction.  
★Auf richtige Platzierung achten.  
★Noter le sens.



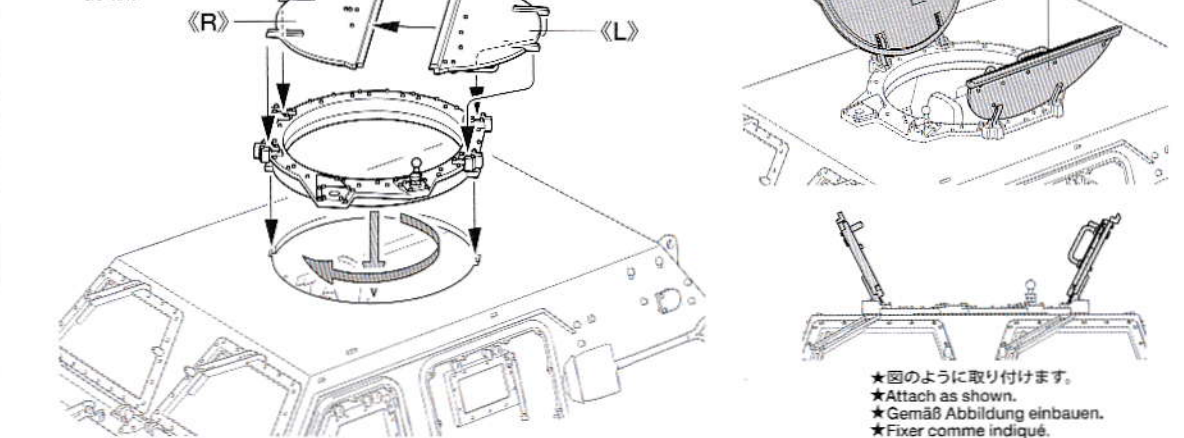
フロントドア 《R》  
Front door  
Vordere Tür  
Portière latérale avant

リヤドア 《R》  
Rear door  
Hintere Tür  
Portière latérale arrière

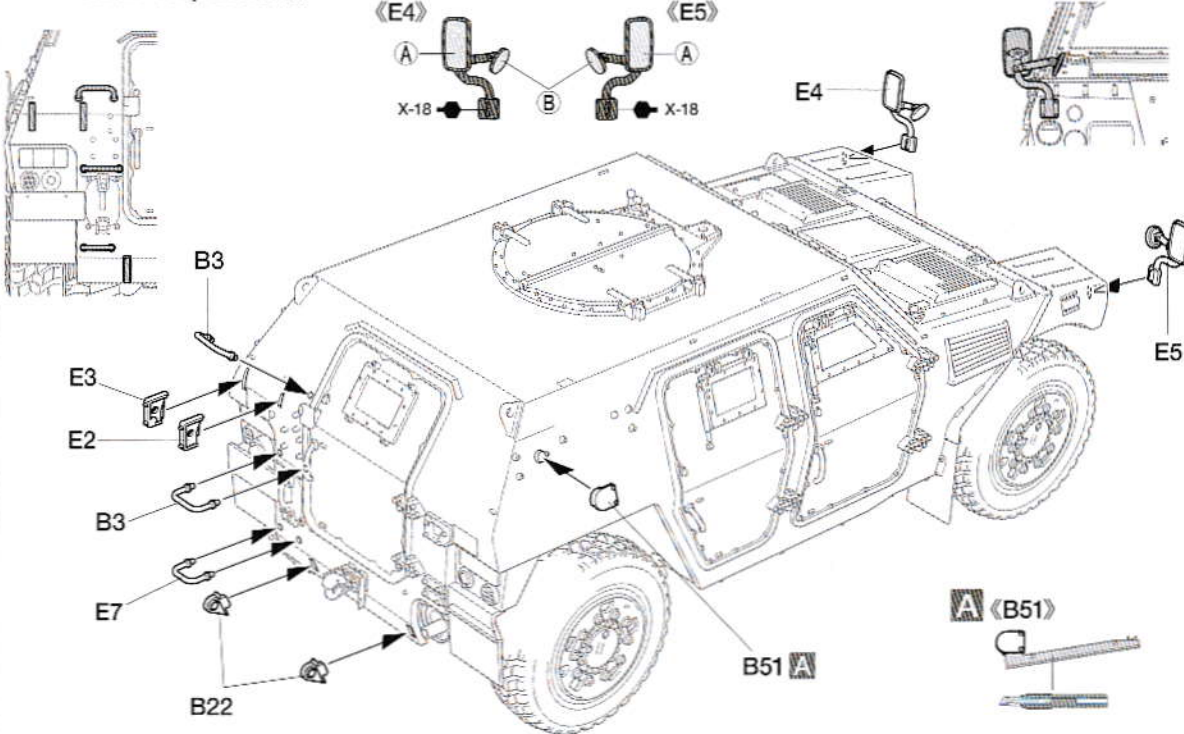
**17** ルーフハッチの組み立て  
Roof hatch  
Dachluke  
Trappe de toit



**18** ルーフハッチの取り付け  
Attaching roof hatch  
Anbau der Dachluke  
Fixation de la trappe de toit



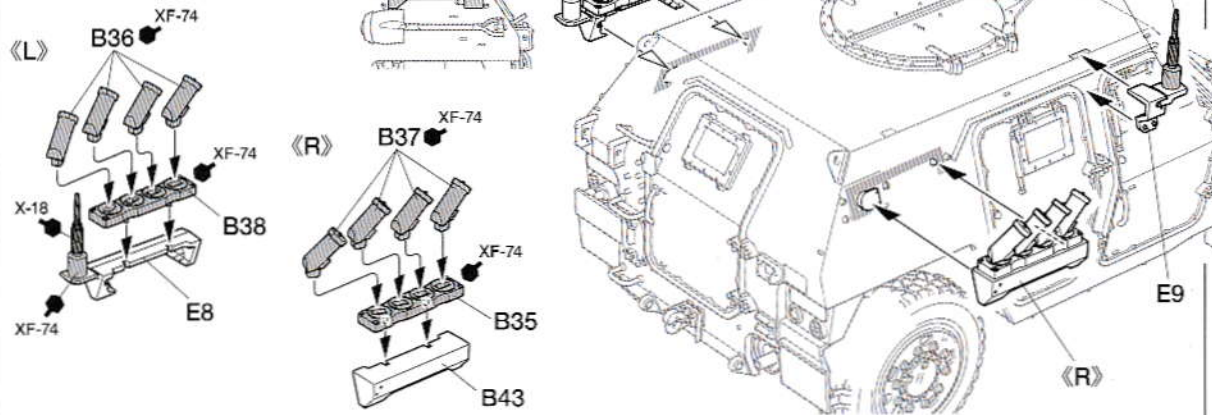
**19** 後部部品の取り付け  
Attaching rear parts  
Befestigen der Heckteile  
Fixation des pièces arrière



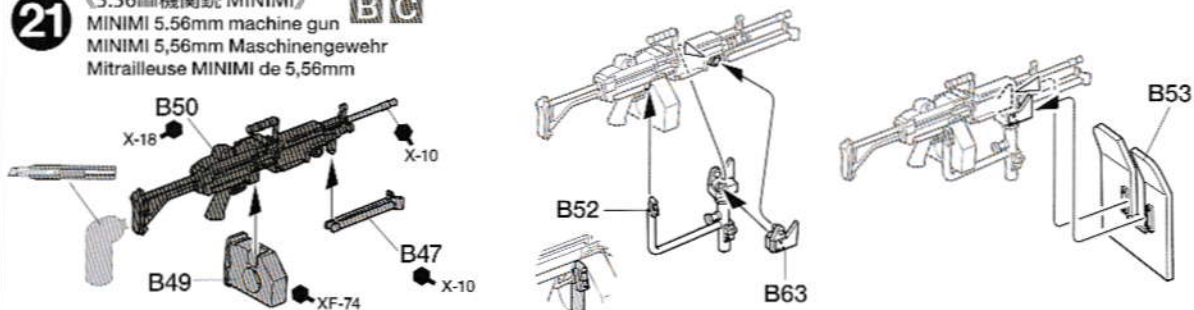


**20**

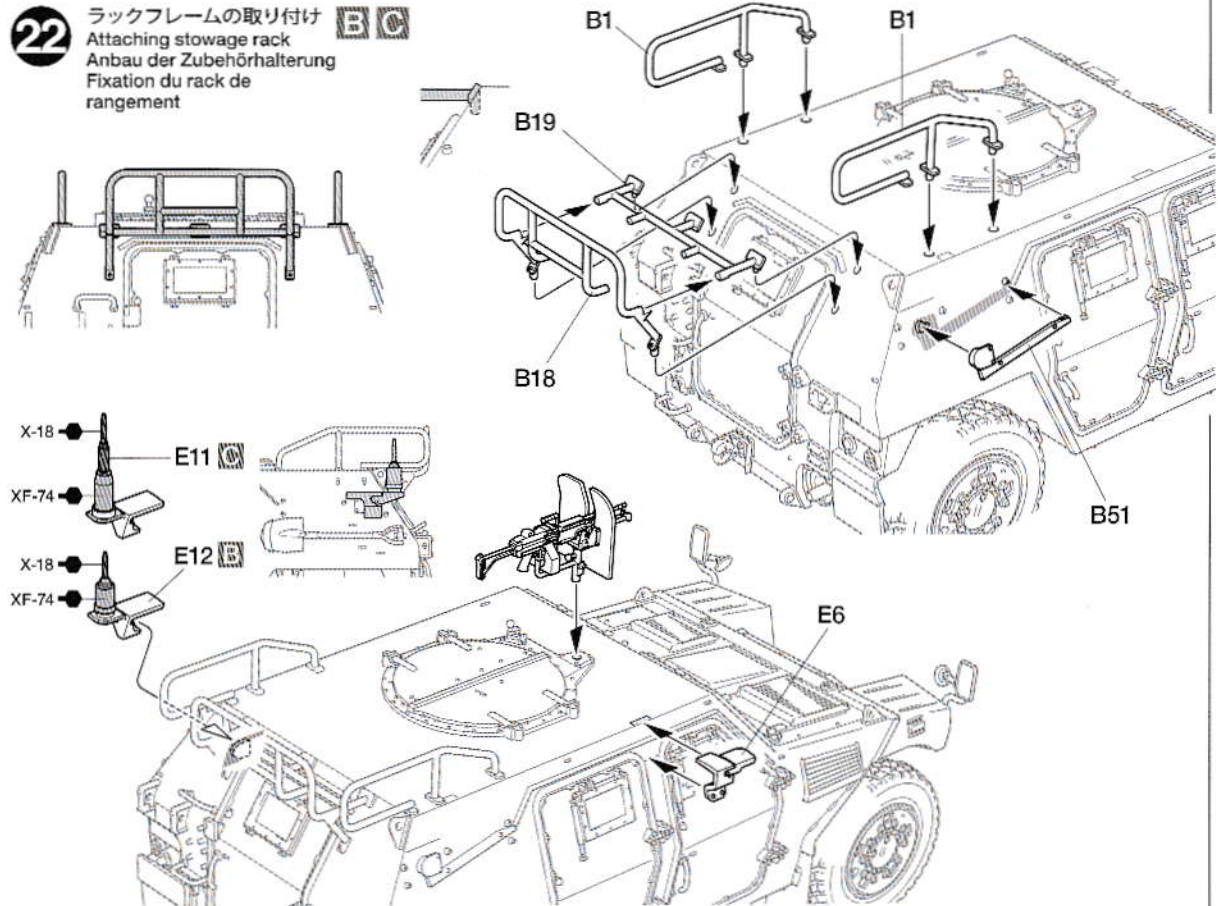
《76mm発煙弾発射機》  
76mm smoke dischargers  
76mm Nebelwerfer  
Lance-fumigènes de 76mm

**21**

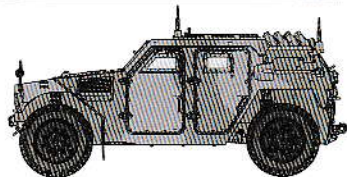
《5.56mm機関銃 MINIMI》  
MINIMI 5.56mm machine gun  
MINIMI 5,56mm Maschinengewehr  
Mitrailleuse MINIMI de 5,56mm

**22**

ラックフレームの取り付け  
Attaching stowage rack  
Anbau der Zubehörhalterung  
Fixation du rack de rangement



# JAPAN GROUND SELF DEFENSE FORCE LIGHT ARMORED VEHICLE



## PAINTING

### 《軽装甲機動車の塗装》

陸上自衛隊の軽装甲機動車は、基本塗装として濃緑色と茶色の2色迷彩が施されています。部隊配備後は各部隊で迷彩を塗り直すため、迷彩パターンが異なる車輛もありました。また整備の際や観閲パレードの前などにも塗装が塗り替えられるようです。発煙弾発射機や車外装備品などはOD色で塗装。所属部隊名は車体の前後に配置され、部隊マークはステンシルプレートなどを用いて描かれています。室内や装備品など細部の塗装は組立図中にタミヤカラー・アクリル塗料、エナメル塗料、ラッカー塗料、スプレー塗料の色番号で指示しました。

### Painting the Light Armored Vehicle

The Light Armored Vehicle is painted in

Japan Ground Self Defense Force standard colors Dark Green and Brown; the camouflage pattern sometimes differs as each vehicle is repainted by its unit, and often also during maintenance or before parades. Smoke dischargers and other external accessories are painted in Olive Drab. Unit name markings are on hull front and rear. Unit logos are applied using methods such as stenciling. Painting instructions for details are indicated during assembly.

Lackierung des Leicht Gepanzerten Fahrzeugs  
Das leichte gepanzerte Fahrzeug ist in mit den Standardfarben der JGSDF Dunkelgrün und Braun lackiert. Das Tarnschema ist teilweise unterschiedlich, da jeder Panzer durch die Einheit lackiert wurde durchaus auch bei der Instandsetzung oder vor Paraden. Nebelwurfbecher und andere Anbauteile sind in Dunkeloliv lackiert. Die Einheitsabzeichen

befinden sich an der Wanne jeweils vorne und hinten, dabei werden die Logos der Einheiten mit Schablonen aufgemalt. Die Bemalungshinweise befinden sich bei den einzelnen Bauschritten.

### Peinture du Light Armored Vehicle

Le Light Armored Vehicle est peint dans les couleurs standards de la Force d'Autodéfense Terrestre Japonaise, vert foncé et brun ; le schéma de camouflage varie car chaque engin est repeint en unité, pendant la maintenance ou avant des défilés. Les lance-fumigènes et autres accessoires extérieurs sont peints en Olive Drab. Les marques de l'unité apparaissent à l'avant et à l'arrière de la caisse. Les symboles d'unité sont appliqués avec des pochoirs. Les informations de mise en peinture des détails sont fournies sur la notice d'assemblage.

## APPLYING DECALS

### 《スライドマークの貼り方》

- ①貼りたいマークをハサミで切り抜きます。
- ②マークをぬるま湯に10秒ほどひたしてからタオル等の布の上に置きます。
- ③台紙のはしを手で持ち、貼るところにマークをスライドさせてモデルに移してください。
- ④指に少し水をつけてマークをぬらしながら、正しい位置にずらしします。
- ⑤やわらかな布でマークの内側の気泡を押し出しながら、押しつけるようにして水分をとります。

### DECAL APPLICATION

- ①Cut off decal from sheet.
- ②Dip the decal in tepid water for about 10 sec. and place on a clean cloth.
- ③Hold the backing sheet edge and slide decal onto the model.
- ④Move decal into position by wetting decal with finger.

- ⑤Press decal down gently with a soft cloth until excess water and air bubbles are gone.

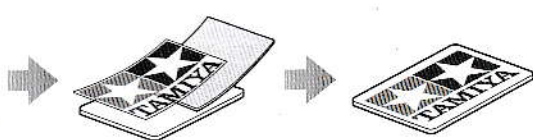
### ANBRINGUNG DES ABZIEHBILDES

- ①Abziehbild vom Blatt ausschneiden.
- ②Das Abziehbild ungefähr 10 Sek. in lauwarmes Wasser tauchen, dann auf sauberen Stoff legen.
- ③Die Kante der Unterlage halten und das Abziehbild auf das Modell schieben.
- ④Das Abziehbild an die richtige Stelle schieben und dabei mit dem Finger das Abziehbild naßmachen.
- ⑤Das Abziehbild leicht mit einem weichen Tuch andrücken, bis überschüssiges

Wasser und Luftblasen entfernt sind.

### APPLICATION DES DECALCOMANIES

- ①Découpez la décalcomanie de sa feuille.
- ②Plongez la décalcomanie dans de l'eau tiède pendant 10 secondes environ et posez sur un linge propre.
- ③Retenez la feuille de protection par le côté et glissez la décalcomanie sur le modèle réduit.
- ④Placez la décalcomanie à l'endroit voulu en la mouillant avec un de vos doigts.
- ⑤Pressez doucement la décalcomanie avec un tissu doux jusqu'à ce que l'eau en excès et les bulles aient disparu.



## 部品請求について

For use in Japan only!

★部品をなくしたり、こわした方は、このステッカーがはられたカスタマーサービス取次店でご注文いただけます。また、当社カスタマーサービスに直接ご注文の場合は、右記の方法でご注文することができます。詳しくは当社カスタマーサービスまでお問い合わせください。



### ①《郵便振替のご利用法》

郵便局の払込用紙の通信欄に下のリストを参考にITEM番号、スケール、製品名、部品名、部品コード、数量を必ずご記入ください。振込人住所欄にはお電話番号もお書きください。口座番号・00810-9-1118、加入者名・(株)タミヤでお振込ください。

### ②《代金引換のご利用法》

パーツ代金に加えて代引き手数料(300円+税)をご負担いただければ、電話またはホームページより代金引換によるご注文をお受けいたします。

### ③《タミヤカードのご利用法》

タミヤカードをご利用の場合、代金はご指定金融機関の口座引き落としとなります。ご注文は電話またはホームページよりお受けいたします。

《住所》 〒422-8610 静岡県駿河区泉田原3-7  
株式会社タミヤカスタマーサービス係

《お問い合わせ電話番号》

静岡 054-283-0003

東京 03-3899-3765 (静岡へ自動転送)

※電話番号をお確かめの上、おかけ間違いのないようお願いいたします。

《カスタマーサービスアドレス》

<https://tamiya.com/japan/customer/>



**1/35**  
MM  
Military Miniature  
[www.tamiya.com](http://www.tamiya.com)

## 1/35 陸上自衛隊 軽装甲機動車 (LAV) ITEM 35368

★本体価格(税抜き)は2019年9月現在のものです。諸事情により変更となる場合があります。★ご購入に際しては、本体価格に消費税を加えてください。(小数点以下を切り捨て)

部品名	本体価格	部品コード
ボディ	540円 +税	19333206
シャーシ	600円 +税	15493003
Aパーツ	600円 +税	19003650
Bパーツ	650円 +税	19006759
Dパーツ	330円 +税	19003652
Eパーツ	440円 +税	19006760
タイヤ袋(ポリキャップ、金具含む)	380円 +税	19403103
マーク	300円 +税	11403549
ミラーステッカー	240円 +税	11423020
説明図	320円 +税	11056795

### AFTER MARKET SERVICE CARD

When purchasing replacement parts, please take or send this form to your local Tamiya dealer so that the parts required can be correctly identified. Please note that specifications, availability and price are subject to change without notice.

Parts code	ITEM 35368
19333206	Body
15493003	Chassis
19003650	A Parts
19006759	B Parts
19003652	D Parts
19006760	E Parts
19403103	Tire Bag (Poly Cap, Metal Parts included)
11403549	Decals
11423020	Mirror Sticker
11056795	Instructions