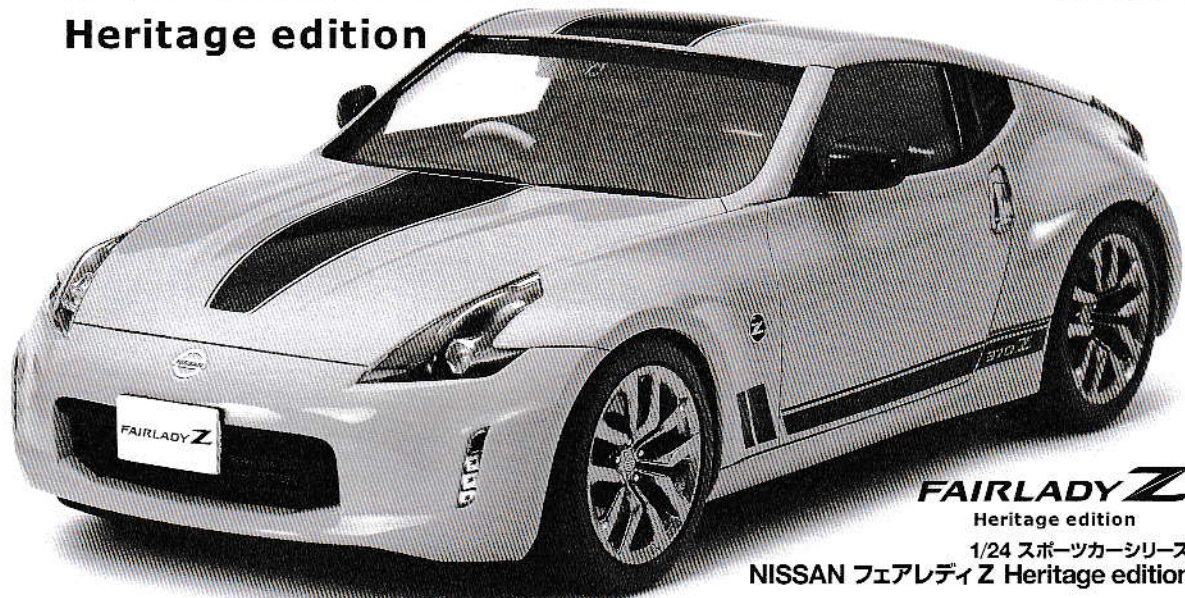


370Z

Heritage edition



FAIRLADY Z
Heritage edition

1/24 スポーツカーシリーズ
NISSAN フェアレディ Z Heritage edition

READ BEFORE ASSEMBLY

注意 ●このキットは組み立てモデルです。作る前に必ず説明書を最後までお読みください。また小学生などの低年齢の方が組み立てるときは、保護者の方もお読みください。また接着剤や塗料は、必ずプラスチック用をお使いください。(別売) ●工具の使用には十分注意してください。特にナイフ、ニッパーなどの刃物によるケガや事故に注意してください。●接着剤や塗料は使用する前にそれぞれの注意書きをよく読み、指示に従って正しく使用し、使用するときは換気に十分注意してください。●小さなお子様のいる所での作業はやめてください。小さな部品の飲み込みや、ビニール袋をかぶっての窒息などの危険な状況が考えられます。●部品の先端が尖っている場合があります。取り扱いに注意してください。

CAUTION ●Read carefully and fully understand the instructions before commencing assembly. A supervising adult should also read the instructions if a child assembles the model. ●When assembling this kit, tools including knives are used. Extra care should be taken to avoid personal injury. ●Read and follow the instructions supplied with paint and/or cement, if used (not included in kit). Use plastic cement and paints only. ●Keep out of reach of small children. Children must not be allowed to put any parts in their mouths or pull vinyl bags over their heads. ●Some parts have sharp edges. Take care when handling.

VORSICHT ●Bevor Sie mit dem Zusammenbau beginnen, sollten Sie alle Anweisungen gelesen und verstanden haben. Falls ein Kind das Modell zusammenbaut, sollte ein beaufsichtigender Erwachsener die Bauanleitung ebenfalls gelesen haben. ●Beim Zusammenbau dieses Bausatzes werden Werkzeuge einschließlich Messer verwendet. Zur Vermeidung von Verletzungen ist besondere Vorsicht angebracht. ●Wenn Sie Farben und/oder Kleber verwenden (nicht im Bausatz enthalten), beachten und befolgen Sie die dort beliegenden Anweisungen. Nur Klebstoff und Farben für Plastik verwenden. ●Bausatz von kleinen Kindern fernhalten. Kindern darf keine Möglichkeit gegeben werden, irgendwelche Teile in den Mund zu nehmen oder sich Plastiktüten über den Kopf zu ziehen. ●Einige Teile haben scharfe Kanten. Passen Sie bei der Benutzung entsprechend auf.

PRECAUTIONS ●Bien lire et assimiler les instructions avant de commencer l'assemblage. La construction du modèle par un enfant doit s'effectuer sous la surveillance d'un adulte. ●L'assemblage de ce kit requiert de l'outillage, en particulier des couteaux de modélisme. Manipuler les outils avec précaution pour éviter toute blessure. ●Lire et suivre les instructions d'utilisation des peintures et/ou de la colle, si utilisées (non incluses dans le kit). Utiliser uniquement une colle et des peintures spéciales pour le polystyrène. ●Garder hors de portée des enfants en bas âge. Ne pas laisser les enfants mettre en bouche ou sucer les pièces, ou passer un sachet vinyle sur la tête. ●Certaines pièces du modèle ont des rebords acérés. Manipuler avec précaution.

PAINTS REQUIRED

●塗装指示のマークです。タミヤカラーのカラーナンバーで指示しました。

This mark denotes numbers for Tamiya Paint colors.

TS-14	●ブラック / Black / Schwarz / Noir
TS-45	●パールホワイト / Pearl white / Perlweiß / Blanc nacré
TS-47	●クロームイエロー / Chrome yellow / Chrom-Gelb / Jaune chromé
TS-89	●パールブルー / Pearl Blue / Perleffekt blau / Bleu nacré

X-1	●ブラック / Black / Schwarz / Noir
X-2	●ホワイト / White / Weiß / Blanc
X-6	●オレンジ / Orange / Orange / Orange
X-10	●ガンメタル / Gun metal / Metall-Grau / Gris acier
X-11	●クロームシルバー / Chrome silver / Chrom-Silber / Aluminium chromé
X-18	●セミグロスブラック / Semi gloss black / Seidenglanz Schwarz / Noir satiné
X-19	●スモーク / Smoke / Rauchfarben / Fumé

X-26	●クリアーオレンジ / Clear orange / Klar-Orange / Orange translucide
XF-1	●フラットブラック / Flat black / Matt Schwarz / Noir mat
XF-3	●フラットイエロー / Flat yellow / Matt Gelb / Jaune mat
XF-16	●フラットアルミ / Flat aluminum / Matt Aluminium / Aluminium mat
XF-56	●メタリックグレイ / Metallic grey / Grau-Metallic / Gris métallisé

RECOMMENDED TOOLS

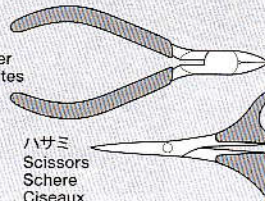
《用意する工具》

Recommended tools
Benötigtes Werkzeug
Outillage nécessaire

接着剤
(プラスチック用)
Cement
Kleber
Colle



ニッパー
Side cutters
Seitenschneider
Pincés coupantes



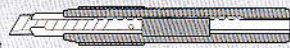
ハサミ
Scissors
Schere
Ciseaux

ピンセット
Tweezers
Pinzette
Précelles



ピンバイス (ドリル刃1mm)
Pin vise (1mm drill bit)
Schraubstock (1mm Spiralbohrer)
Outil à percer (1mm de diamètre)

クラフトナイフ
Modeling knife
Modellbaumesser
Couteau de modéliste



《インレットマークのはり方》

- ①はりたいインレットマークを台紙ごと切り取ります。
- ②台紙からインレットマークのついた透明シールをはがして、所定の位置にはります。
- ③シールの上からインレットマークを車体にこすりつけます。
- ④車体にインレットマークが確実に付いているか確かめながら、ゆっくりシールをはがします。

HOW TO APPLY METAL TRANSFERS

- ①Cut around metal transfer using a sharp modeling knife.
- ②Remove the metal transfer and transparent film from lining, using tweezers.

《マスクシールのはり方》

- ウインドウ部品を塗装するときはマスクシールを使用します。
- ①ウインドウの彫刻にあわせて指示されたマスクシールをウインドウの内側からはります。隙間から塗料が入らないようにしっかりとします。
- ②説明書の中で指示された部分をタミヤカラーで内側から塗装してください。
- ③塗料が完全に乾ききる前にマスクシールをはがします。

MASKING STICKERS

- Use masking stickers to protect windows

when painting.

- ①Refer to instructions and mask off windows from inside using masking stickers included in kit.
- ②Paint indicated areas from inside.
- ③Remove masking stickers before paint has completely dried.

ABKLEBER

- Für das Lackieren die Fenster mit Abklebern abdecken.
- ①Die Fenster von innen unter Verwendung der im Bausatz enthaltenen Abkleber abdecken.

- ④Schaben Sie die Transparentfolie vorsichtig von dem Modell und dem Metall-Sticker ab und stellen Sie sicher, daß das Metall nicht mit abgezogen wird.

COMMENT APPLIQUER LES TRANSFERTS METAL

- ①Découper le motif à l'aide d'un couteau de modéliste pointu.
- ②Retirer le transfert métal et le film transparent du support à l'aide de précelles.
- ③Placer le film et le transfert métal à l'endroit souhaité puis frotter fermement.
- ④Enlever délicatement le film transparent en s'assurant que le métal ne se décolle pas du modèle.

- ②Angezeigte Bereiche von innen lackieren.
- ③Abkleber vor dem endgültigen Trocknen der Farbe anziehen.

MASQUES

- Utiliser les masques adhésifs pour protéger les vitres pendant la mise en peinture.
- ①Se reporter aux instructions pour cacher les vitres par l'intérieur au moyen des masques fournis.
- ②Peindre par l'intérieur les parties indiquées.
- ③Enlever les masques avant séchage complet de la peinture.

BODY COLOR

ボディカラー Body Color	プレミアムアルティメイトイエロー Chicane Yellow	プリリアントホワイトパール Pearl White	ダイヤモンドブラック Magnetic Black	オーロラフレアブルーパール Deep Blue Pearl
タミヤカラー Tamiya Color	TS-47	TS-45	TS-14	TS-89
内装色 Interior Color	全ボディカラー共通でイエロー×ブラックのHeritage edition専用インテリアカラー All body colors feature black interior and yellow trim. Alle Karosseriefarben haben einen schwarzen innenraum mit gelben Ziernähten. Toutes les teintes de carrosserie ont un intérieur noir avec parements jaunes.			

ASSEMBLY



- 組立説明図の中で塗装指示のない部品はボディカラーで塗装します。
- When no color is specified, paint the item with body color.
- Wenn keine Farbe angegeben ist, Teile mit Karosserie-Farbe bemalen.
- Lorsqu'aucune teinte n'est spécifiée, peindre dans la couleur de la carrosserie.

- ★組み立てる前に **A** または **B** のどちらか1つ選んでください。
- ★Select either **A** or **B** prior to assembly.
- ★Entscheiden Sie sich vor dem Zusammenbau für **A** oder **B**.
- ★Choisir **A** ou **B** avant de commencer l'assemblage.



右ハンドル仕様
Right-hand drive
Rechtslenker
Conduite à droite



左ハンドル仕様
Left-hand drive
Linkslenker
Conduite à gauche

不要部品…………… **A1, E8,**
Not used.
Nicht verwenden. **E9, E10**
Non utilisées.



このマークの部品は接着しません。
Do not cement.
Nicht kleben.
Ne pas coller.

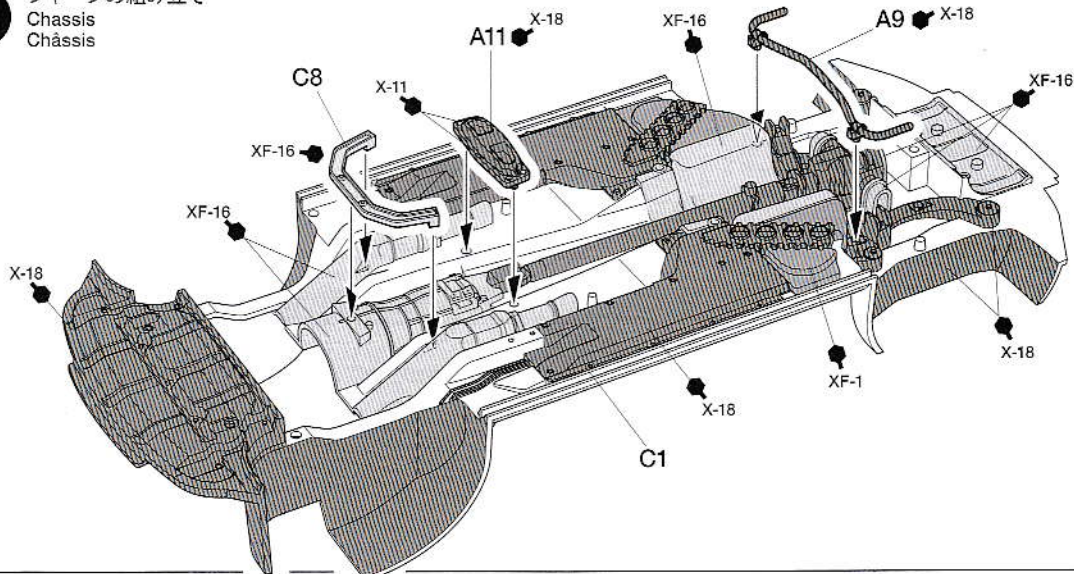


指示の番号のスライドマークをはります。
Number of decal to apply.
Nummer des Abziehbildes, das anzubringen ist.
Numéro de la décalcomanie à utiliser.

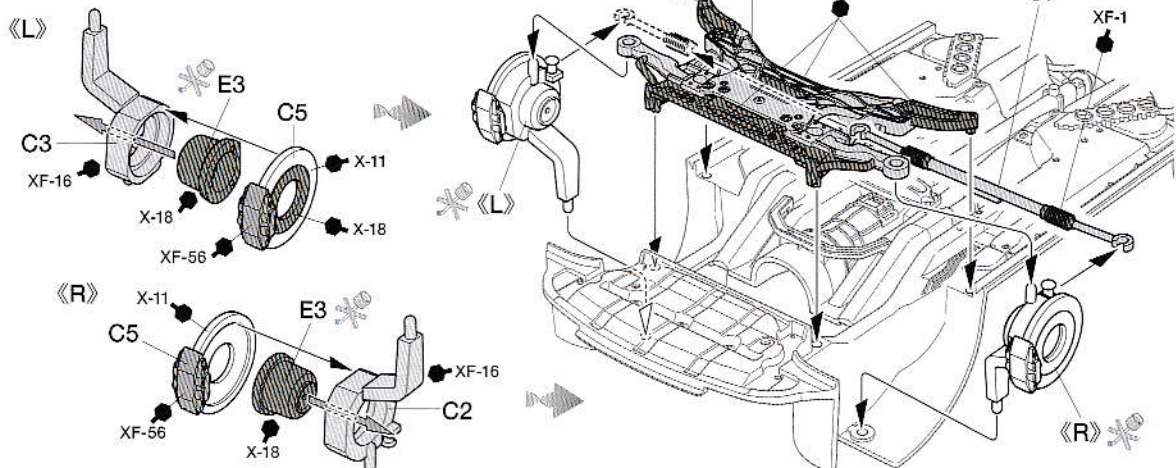


指示のインレットマークをはります。
Apply metal transfer.
Metall-Sticker anbringen.
Apposer le transfert métal.

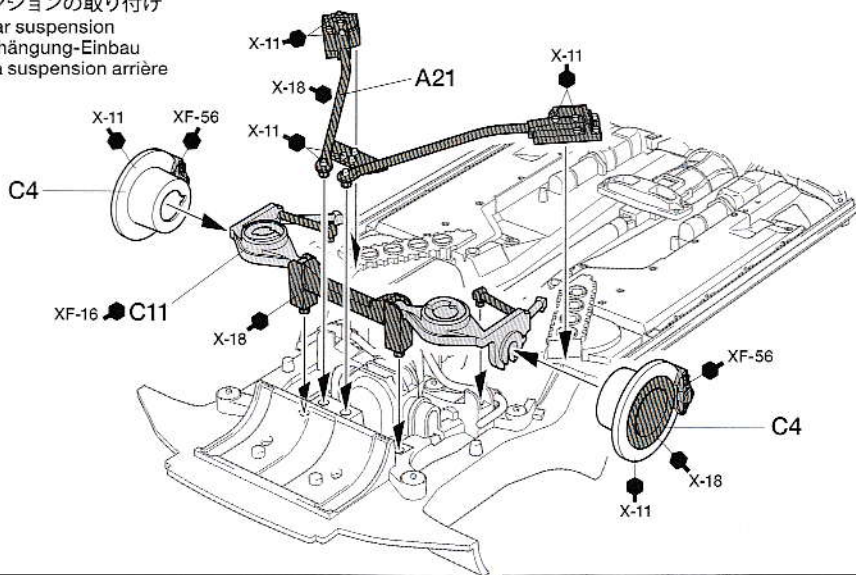
1 シャーシの組み立て
Chassis
Châssis



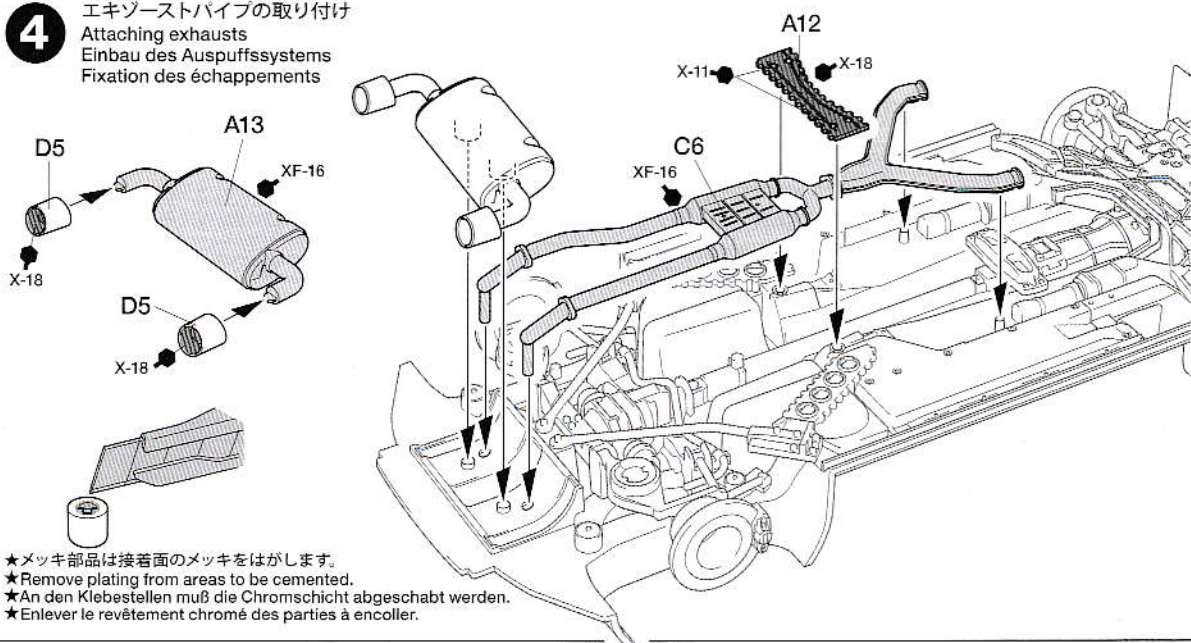
2 フロントサスペンションの取り付け
Attaching front suspension
Vorderradaufhängung-Einbau
Fixation de la suspension avant



3 リヤサスペンションの取り付け
Attaching rear suspension
Hinterradaufhängung-Einbau
Fixation de la suspension arrière



4 エキゾーストパイプの取り付け
Attaching exhausts
Einbau des Auspuffsystems
Fixation des échappements



- ★メッキ部品は接着面のメッキをはがします。
- ★Remove plating from areas to be cemented.
- ★An den Klebestellen muß die Chromschicht abgeschabt werden.
- ★Enlever le revêtement chromé des parties à encoller.

5

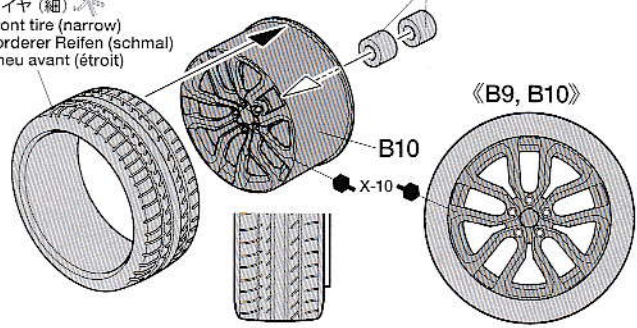
《フロントホイール》

Front wheels
Vorderräder
Roues avant

- ★2個作ります。
- ★Make 2.
- ★2 Satz anfertigen.
- ★Faire 2 jeux.

ポリキャップ
Poly cap
Kunststoff-Nabe
Pièce de jonction

タイヤ (細)
Front tire (narrow)
Vorderer Reifen (schmal)
Pneu avant (étroit)



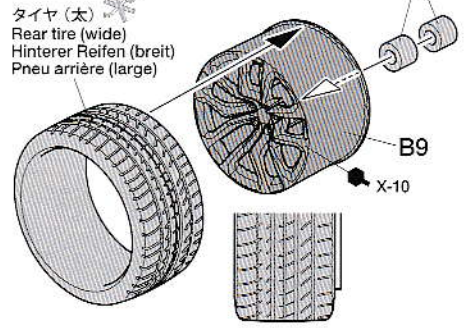
《リアホイール》

Rear wheels
Hinterräder
Roues arrière

- ★2個作ります。
- ★Make 2.
- ★2 Satz anfertigen.
- ★Faire 2 jeux.

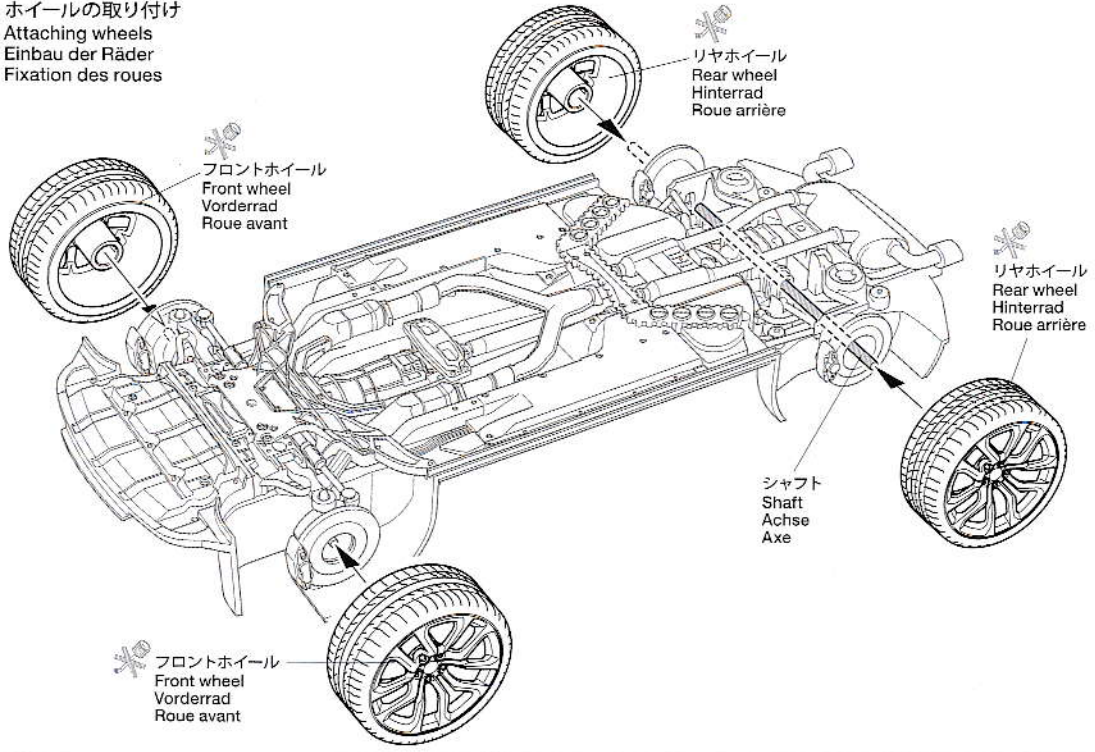
ポリキャップ
Poly cap
Kunststoff-Nabe
Pièce de jonction

タイヤ (太)
Rear tire (wide)
Hinterer Reifen (breit)
Pneu arrière (large)

**6**

ホイールの取り付け

Attaching wheels
Einbau der Räder
Fixation des roues

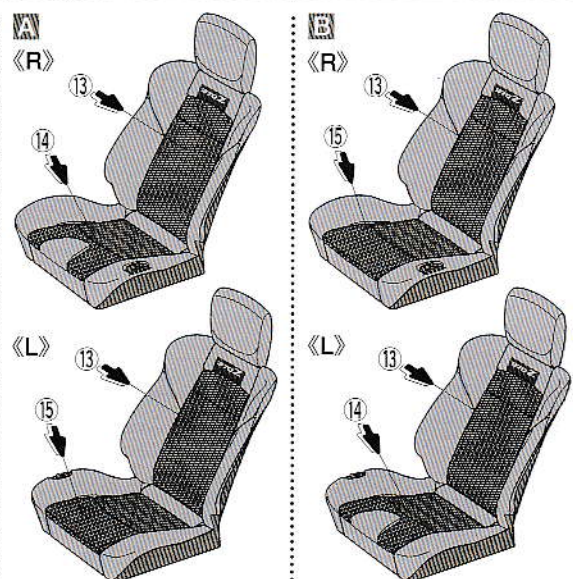
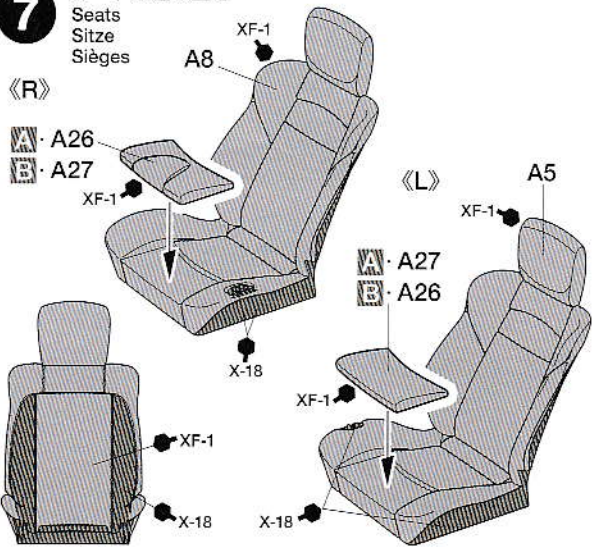
**7**

シートの組み立て

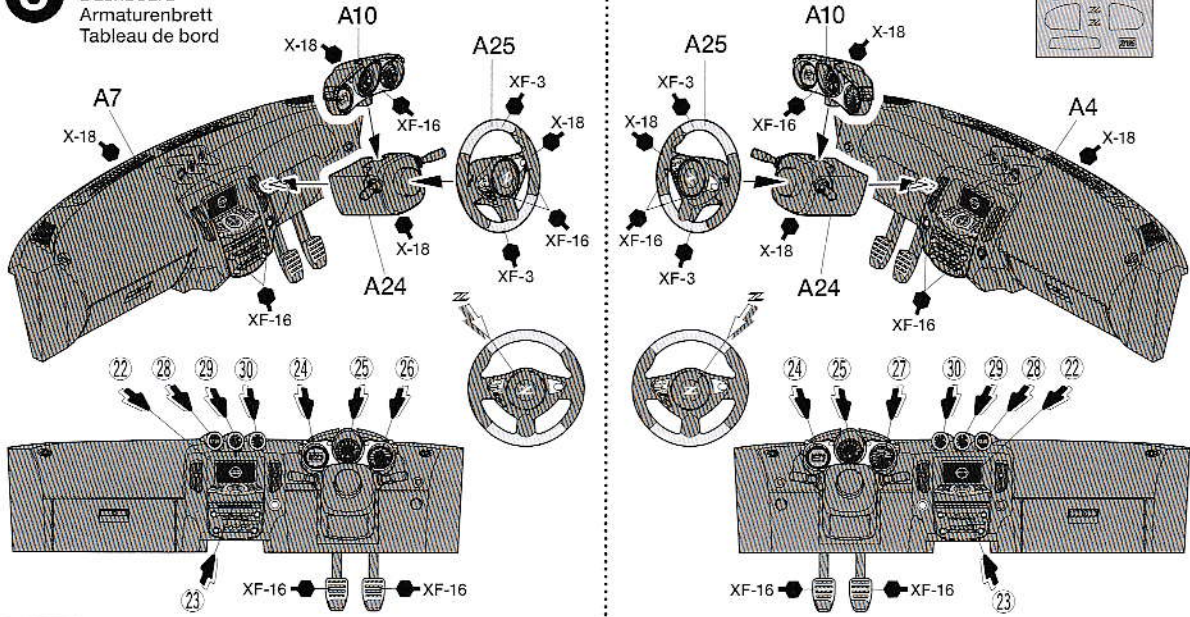
Seats
Sitze
Sièges

《R》

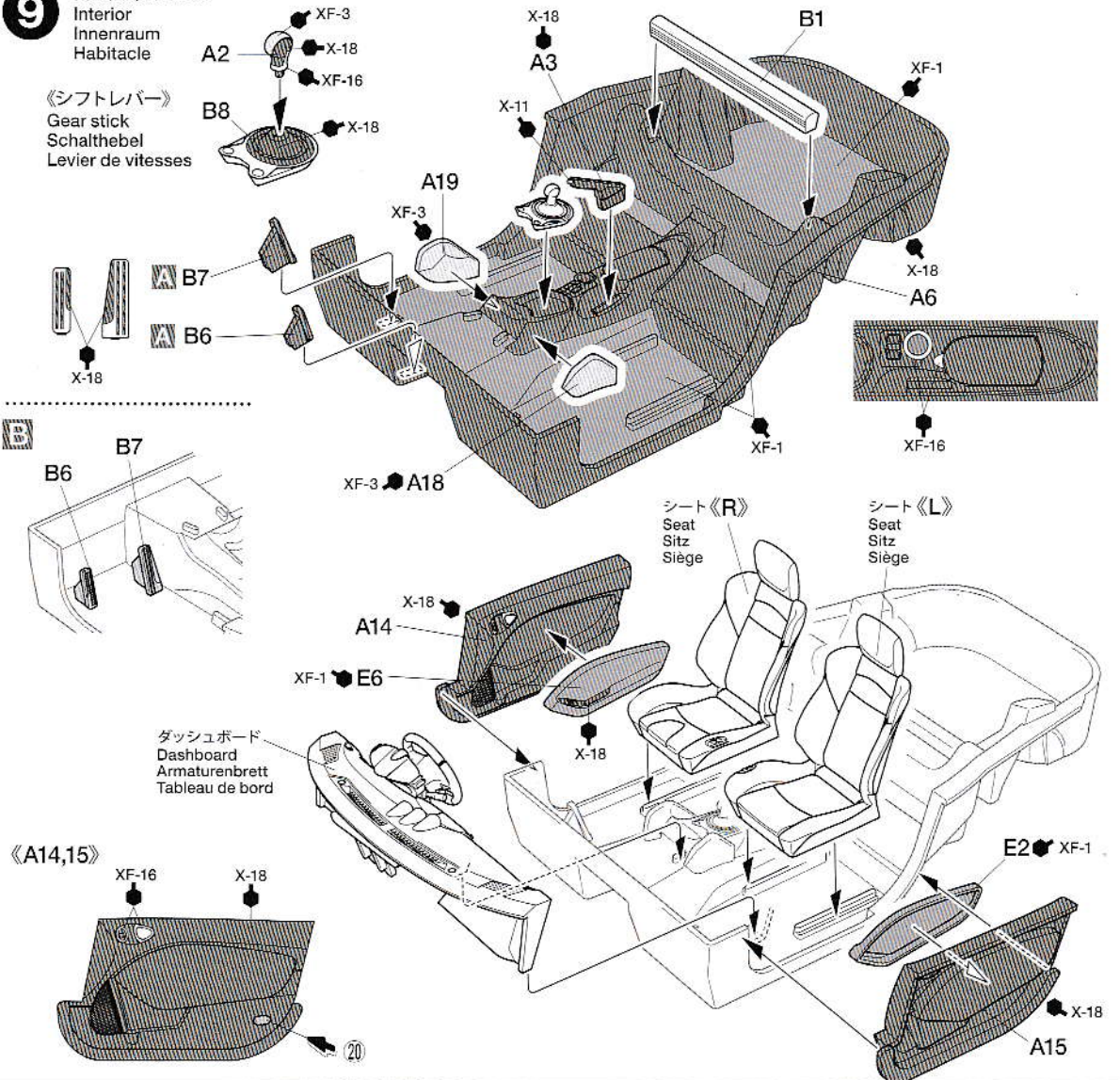
A A26
B A27



8 ダッシュボードの組み立て
Dashboard
Armaturenbrett
Tableau de bord

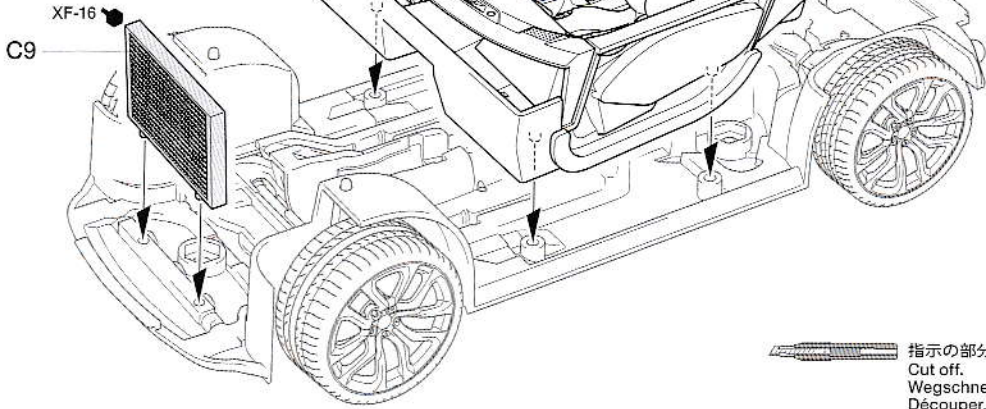



9 内装の組み立て
Interior
Innenraum
Habitacle



10

内装の取り付け
Innenraum-Einbau
Fixation de l'habitacle

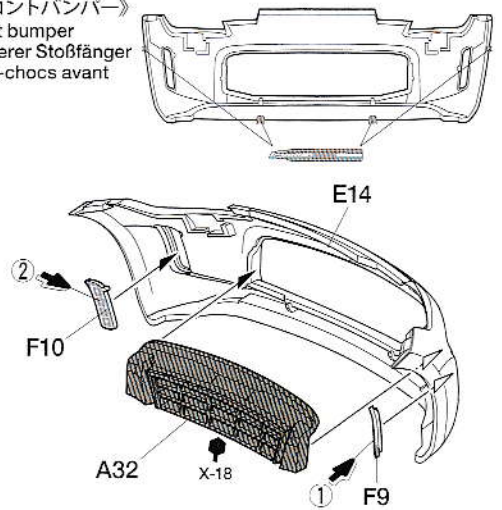
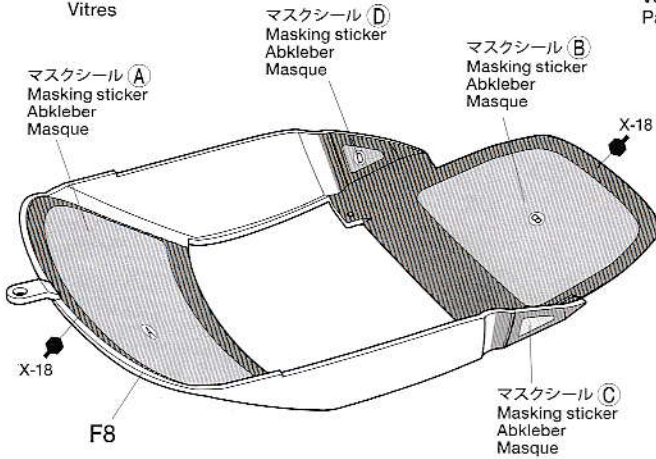


 指示の部分を切り取ります。
Cut off.
Wegschneiden.
Découper.

11

《ウィンドウ》
Windows
Scheiben
Vitres

《フロントバンパー》
Front bumper
Vorderer Stoßfänger
Pare-chocs avant

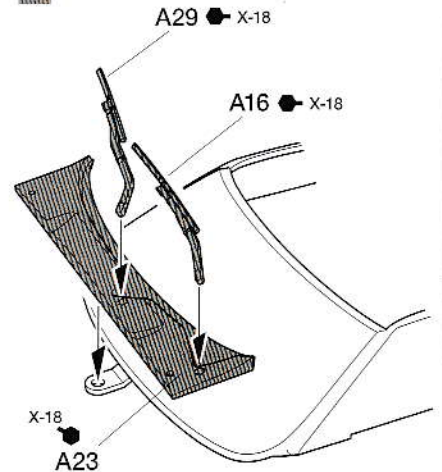
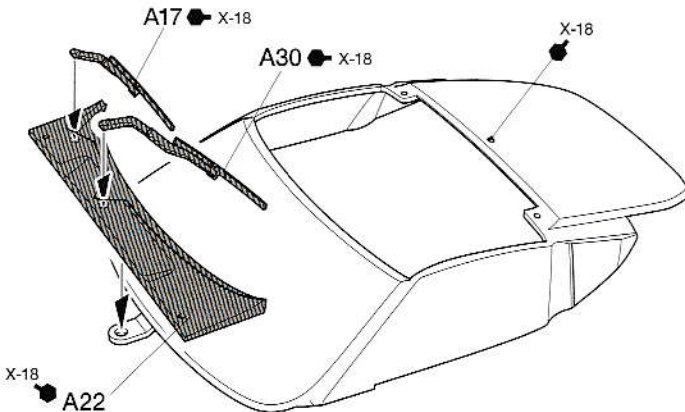


12

ウィンドウ部品の取り付け
Attaching window parts
Anbringen der Fensterteile
Fixation des vitrages

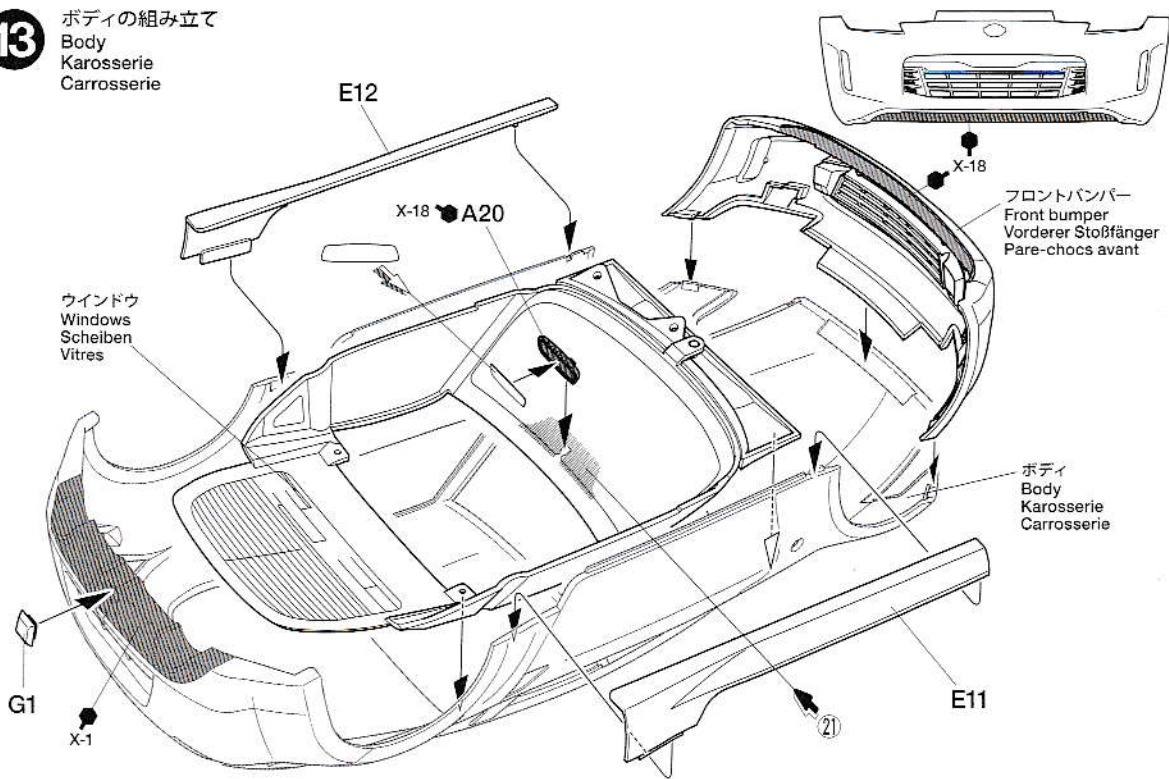
A

B

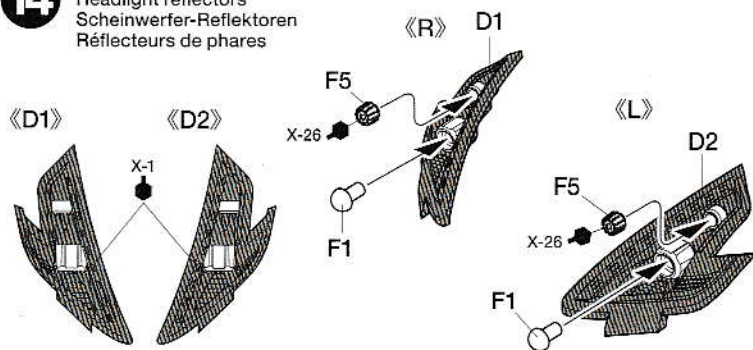


13

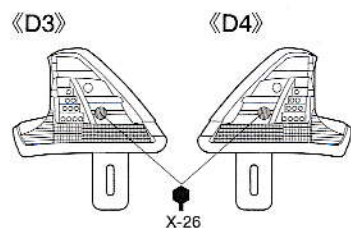
ボディの組み立て
Body
Karosserie
Carrosserie

**14**

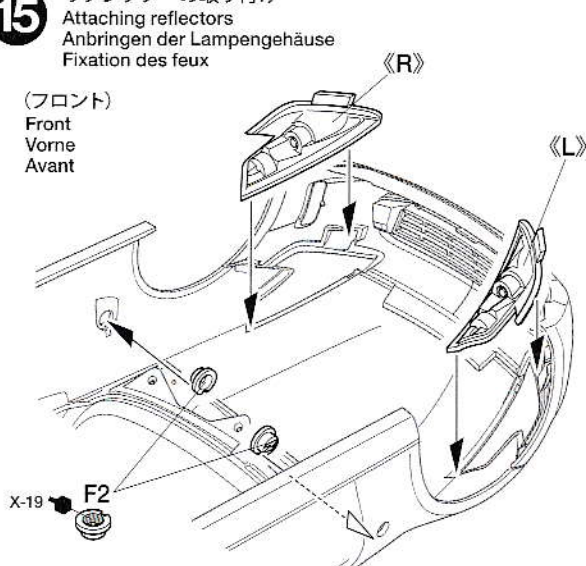
ヘッドライトリフレクターの組み立て
Headlight reflectors
Scheinwerfer-Reflektoren
Réflecteurs de phares



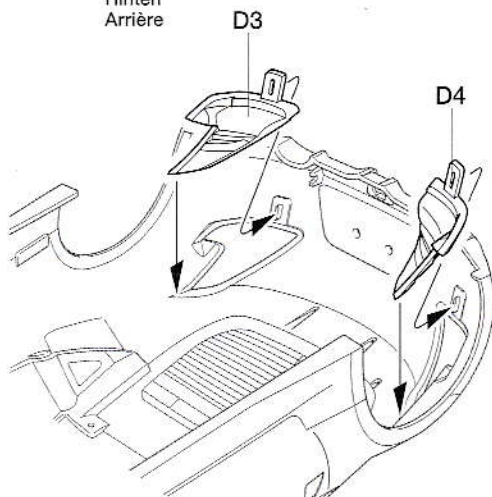
《テールライトリフレクター》
Taillight reflectors
Heckleuchten-Reflektoren
Réflecteurs de feux arrière

**15**

リフレクターの取り付け
Attaching reflectors
Anbringen der Lampengehäuse
Fixation des feux

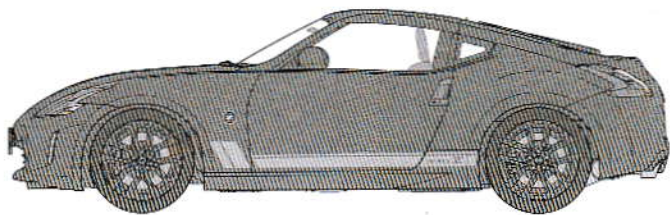


(リヤ)
Rear
Hinten
Arrière



370Z

Heritage edition



PAINTING

《フェアレディZ Heritage editionの塗装》

2018年5月に追加されたフェアレディZ Heritage editionは、プレミアムアルティメイトイエロー、プリリアントホワイトパール、ダイヤモンドブラック、オーロラフレアブルーパールの4色のボディカラーが用意され、ストライプのカラーはイエローとホワイトがブラック、ブラックとブルーはシルバーとなっています。また、室内はブラックを基調としながら、部分的にイエローを配置し、イエローのステッチを入れるなどいっそうスポーティーに仕上げられています。細部の塗装は組立図中にタミヤカラーの色番号で示しましたので、参考にしてください。

Painting the 370Z Heritage edition
On sale from May 2018, the Heritage edition is available in Chicane Yellow, Pearl White, Magnetic Black and Deep Blue Pearl, with racing stripes in black on the former two, and silver on the latter two. The interior theme utilizes black heavily, with accents provided by yellow sections and stitching. Painting instructions for details are indicated during assembly.

Bemalung des 370Z Heritage edition
Seit Mai 2018 im Verkauf ist die Heritage edition in Chicane Yellow, Pearl White, Magnetic Black und Deep Blue Pearl mit Rallyestreifen in Schwarz bei den ersten beiden Farben und in Silber bei den beiden letzten Farben. Der Innenraum ist vorwiegend schwarz mit Akzenten in Gelb und

gelben Ziernähten. Bemalungshinweise für Details werden beim Zusammenbau angegeben.

Décoration de la 370Z Heritage edition
Commercialisée à partir de mai 2018, la Heritage édition est disponible en Chicane Yellow, Pearl White, Magnetic Black et Deep Blue Pearl, avec des bandes noires sur les deux premières teintes et argentées sur les deux dernières. L'intérieur est majoritairement noir relevé par des parements et surpiquûres jaunes. Les instructions de peinture des détails sont fournies durant l'assemblage.

APPLYING DECALS

《スライドマークの貼り方》

- ① はりたいマークをハサミで切り抜きます。
- ② マークをぬるま湯に10秒ほどひたしてからタオル等の布の上に置きます。
- ③ 台紙のはしを手で持ち、貼るところにマークをスライドさせてモデルに移してください。
- ④ 指に少し水をつけてマークをぬらしながら、正しい位置にずらしします。
- ⑤ やわらかな布でマークの内側の気泡を押し出しながら、押しつけるようにして水分をとります。

DECAL APPLICATION

- ① Cut off decal from sheet.

- ② Dip the decal in tepid water for about 10 sec. and place on a clean cloth.
- ③ Hold the backing sheet edge and slide decal onto the model.
- ④ Move decal into position by wetting decal with finger.
- ⑤ Press decal down gently with a soft cloth until excess water and air bubbles are gone.

ANBRINGUNG DES ABZIEHBILDES

- ① Abziehbild vom Blatt ausschneiden.
- ② Das Abziehbild ungefähr 10 Sek. in lauwarmes Wasser tauchen, dann auf sauberen Stoff legen.
- ③ Die Kante der Unterlage halten und das Abziehbild auf das Modell schieben.
- ④ Das Abziehbild an die richtige Stelle schieben und dabei mit dem Finger das

Abziehbild naßmachen.

⑤ Das Abziehbild leicht mit einem weichen Tuch andrücken, bis überschüssiges Wasser und Luftblasen entfernt sind.

APPLICATION DES DÉCALCOMANIES

- ① Découpez la décalcomanie de sa feuille.
- ② Plongez la décalcomanie dans de l'eau tiède pendant 10 secondes environ et poser sur un linge propre.
- ③ Retenez la feuille de protection par le côté et glissez la décalcomanie sur le modèle réduit.
- ④ Placez la décalcomanie à l'endroit voulu en mouillant avec un de vos doigts.
- ⑤ Pressez doucement la décalcomanie avec un tissu doux jusqu'à ce que l'eau en excès et les bulles aient disparu.

部品請求について

For use in Japan only!

★ 部品をなくしたり、こわした方は、このステッカーがはられたカスタマーサービス取次店でご注文いただけます。また、当社カスタマーサービスに直接ご注文する場合は、右記の方法でご注文することができます。詳しくは当社カスタマーサービスまでお問い合わせください。



① 《郵便振替のご利用法》
郵便局の払込用紙の通信欄に下のリストを参考にITEM番号、スケール、製品名、部品名、部品コード、数量を必ずご記入ください。振込人住所欄にはお電話番号もお書きいただき、口座番号・00810-9-1118、加入者名・(株)タミヤでお振込ください。

② 《代金引換のご利用法》
パーツ代金に加えて代引き手数料(300円+税)をご負担いただければ、電話またはホームページより代金引換によるご注文をお受けいたします。

③ 《タミヤカードのご利用法》
タミヤカードをご利用の場合、代金はご指定金融機関の口座引き落としとなります。ご注文は電話またはホームページよりお受けいたします。

《住所》 〒422-8610 静岡県駿河区恩田原3-7
株式会社タミヤ カスタマーサービス係

《お問い合わせ電話番号》

静岡 054-283-0003

東京 03-3899-3765 (静岡へ自動転送)

※電話番号をお調べの上、おかけ間違いのないようお願いします。

《カスタマーサービスアドレス》

<http://tamiya.com/japan/customer/>



1/24
Sports Car

www.tamiya.com

NISSAN フェアレディZ Heritage edition ITEM 24348

★ 本体価格(税抜き)は2018年12月現在のものです。請求額により変更となる場合があります。★ご購入に際しては、本体価格に消費税を加えてください。(小銭点以下を切り捨て)

部品名	本体価格	部品コード
ボディ	520円 +税	19332436
A/パーツ	640円 +税	19004926
B/パーツ	480円 +税	19004928
C/パーツ	560円 +税	19000101
D/パーツ	360円 +税	19000102
E/パーツ	560円 +税	19004929
F/パーツ	420円 +税	19004930
G/パーツ	350円 +税	19000105
タイヤ袋(ポリキャップ、シャフト含む)	440円 +税	19403602
ポリキャップ(x10)	200円 +税	19442022
マーク	420円 +税	11402630
マスクシール	220円 +税	11422302
インレットマーク	240円 +税	11422303
説明図	320円 +税	11056633
解説文	300円 +税	11056634

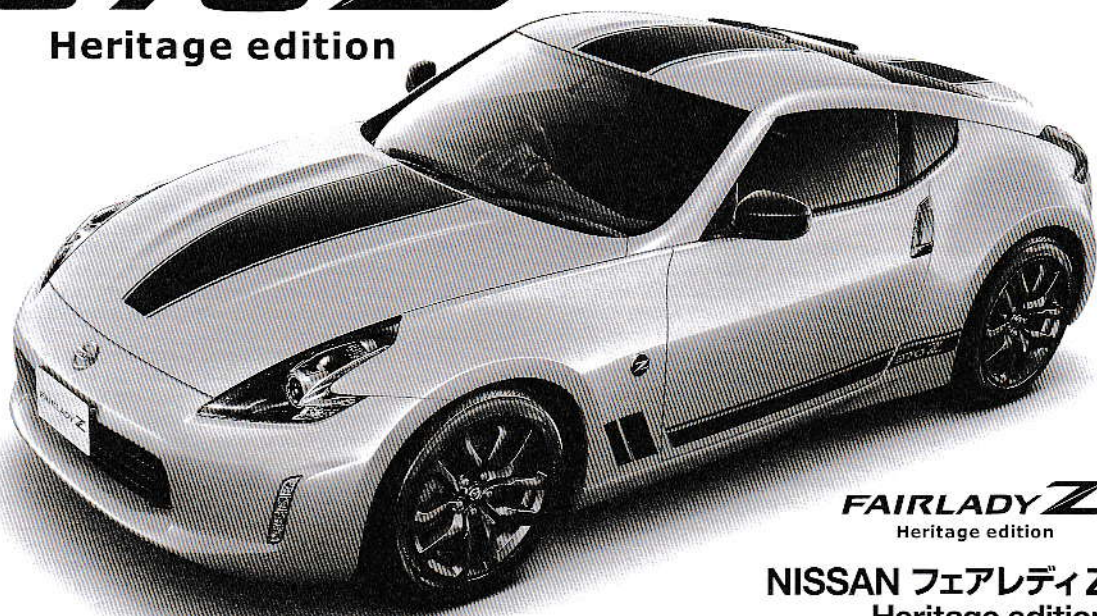
AFTER MARKET SERVICE CARD

When purchasing replacement parts, please take or send this form to your local Tamiya dealer so that the parts required can be correctly identified. Please note that specifications, availability and price are subject to change without notice.

Parts code	ITEM 24348
19332436	Body
19004926	A Parts
19004928	B Parts
19000101	C Parts
19000102	D Parts
19004929	E Parts
19004930	F Parts
19000105	G Parts
19403602	Tire Bag (Poly Cap & Shaft included)
19442022	Poly Cap (x10)
11402630	Decals
11422302	Masking Sticker
11422303	Metal Transfer
11056633	Instructions
11056634	Cover Story Leaflet

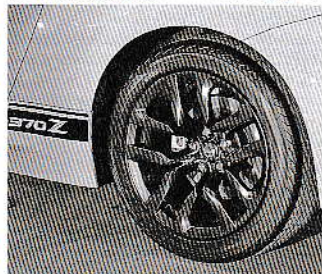
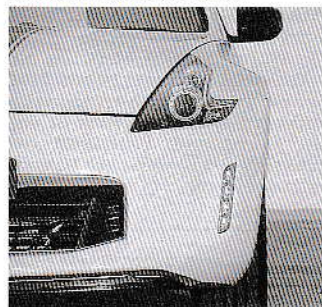
370Z

Heritage edition

FAIRLADY Z
Heritage editionNISSAN フェアレディZ
Heritage edition

ITEM 24348

取材協力：日産自動車株式会社



日本を代表するスポーツカー、NISSAN フェアレディZ。1969年に初代モデル(S30型)が誕生して以来、排気量アップをはじめ常に進化を続け、2008年12月には6代目(Z34型)がデビューしました。ロングノーズ・ショートデッキの基本フォルムはそのままに、5代目モデルに比べてホイールベースを100mm短縮し、前後のフェンダーが張り出した、鍛え上げられたアスリートの筋肉を思わせる精悍なフォルムに仕上げられ、ヘッドライトとテールライトがブーメランをモチーフとした形状となっているのも特徴です。この6代目HZに2018年5月に加わった新たなグレードがHeritage editionです。

フェアレディZの歴史を語る上で、欠かせないのがアメリカ市場。初代モデルは、デビュー当時の代表的な高性能GTカーと肩を並べるほどの性能を誇りながら、価格を抑えたことで爆発的ヒットとなり、9年間にわたってアメリカを中心に世界で52万台という、スポーツカーとしては他に類を見ない販売台数を記録。NISSAN (DATSUN)の名を世界に広めるとともに、メイン市場のアメリカでは親しみを込めて「ズィーカー」と呼ばれたのです。そして1977年に登場した「280Zスペシャルデコレーションパッケージ(ZZZap)」は、当時流行したレーシングスタイルを身にまとい、大きな人気を集めました。この特別仕様をイメージさせるモデルが2017年4月のニューヨークモーターショー2017で「370Z Heritage edition」の名で公開。日本では東京オートサロン2018に参考出品され、同年5月にフェアレディZ Heritage editionとしてラインナップに加わりました。6代目HZをベースとしたこのモデルは、ボンネット、ルーフ、バックドア、そしてボディサイドにレーシングスタイルをまとっているのが特徴。さらに、室内はブラックを基調としながら、ステアリングホイールの上・下、シフトノブ、ニーパッドがイエローで仕上げられ、フロントセンターコンソールやドアトリムにイエローのステッチを施し、シートには370Zのロゴがイエローで刺繍され、スポーティーなムードをいっそう演出しています。メカニズムは6代目HZの仕様を踏襲。まずエンジンは336馬力を発揮する自然吸気の3.7リッターV型6気筒。鋭いレスポンスとコントロール性に加えて微妙なアクセルワークに応えるエンジン特性を口指してチューニングされました。また、VVEL(バルブ作動角・リフト量連続可変システム)を搭載。VVELは、通常のスロットルバルブではなく、吸気バルブの作動角とリフト量で吸入空気量をコントロールすることにより、ハイレスポンス、高出力、低燃費、クリーンな排出ガスを実現。加えて、左右完全対称の吸排気システムにより、スポーツカーらしい爽快なエンジンサウンドを生み出しています。トランスミッションは6速MTと7速ATが用意され、どちらにも「シフトクロレブコントロール」を採用。シフトダウン時に一瞬エンジンの回転数を高め、スポーツ走行には欠かせない「ヒール&トゥ」を使ったかのようなスムーズな変速を可能にしています。また、ATは世界トップクラスの変速スピードを実現し、ステアリングホイールにシフト用パドルも装備。一方、MTはダイレクト感と扱いやすさからモータースポーツシーンで評価の高いEXEDY製のクラッチを装備しました。サスペンションはフロントがダブルウィッシュボーン、リヤがマルチリンク。一体構造のサブペンションメンバーを採用し、アルミ部品を多用して高剛性と軽量化を追求。レスポンスに優れたハンドリングに加えて、高速走行時の安定性と日常走行での快適な乗り心地を生み出しています。

多くの電子制御技術を盛り込んで走行性能を高める車が続々と登場する中であって、これらを極力使わずにテスト走行で培った人間の感性をもとに基本性能を磨いてきたフェアレディZ。車をコントロールする楽しさというスポーツカー本来の魅力を追求し、ノスタルジックな衣装をまとったのがフェアレディZ Heritage editionなのです。

Nissan's iconic Z-car burst into the consciousness of the motoring world with its debut in 1969 as the first generation 240Z (S30), and has remained a fixture in the Japanese auto giant's catalog since. Fans were delighted with the release of the sixth generation 370Z (Z34) in December 2008, a car which stayed true to the classic long-nose, short-deck design while sporting a 100mm shorter wheelbase and fenders pushed out to create a muscular, athletic look accented by boomerang-shaped head- and taillights. In May 2018 a special Heritage edition was released to further tempt fans of the 370Z.

No history of the Z-car would be complete without touching upon the importance of its success in the U.S. market. The 240Z's great popularity there helped forge Nissan's reputation across the world (at that time, it was known as Datsun overseas) by providing GT car-level performance in an affordable price range; around 520,000 would be sold globally in just nine years. It also paved the way for numerous popular iterations such as a 1977 special "Zap" edition of the second generation 280Z, finished with trendy racing stripes. Forty years on, and at the New York International Auto Show 2017 the memorable "Zap" color scheme provided the inspiration for a newcomer in the Z-car series: the 370Z Heritage edition. Its body is adorned with racing stripes along the sides, engine hood, roof and tailgate, while the interior sports a theme dominated by black with yellow trim on the steering wheel grip, gearshift and knee pads, yellow stitching on the front center console and door panels, plus the 370Z logo embroidered in yellow on the seats.

The mechanical design of the Heritage edition is largely the same

as that of the standard sixth generation 370Z, starting with a 336hp 3.7-liter naturally aspirated V6 tuned to provide its driver with a responsive, controllable drive. Nissan's VVEL (Variable Valve Event and Lift) sees air intake quantity controlled by the angle and lift of the air intake valves as opposed to throttle valves, resulting in excellent responsiveness as well as improved efficiency and power, plus cleaner emissions. Its symmetrical twin intake system ensures that the engine has a rich sound. A choice of a 6-speed manual or 7-speed automatic transmission is on offer, both employing the SynchroRev Match system, which blips the engine's throttle to raise RPM during downshifts for smooth heel-toe-esque changes. The automatic offers premium shift times and features paddle shifts. Those seeking exceptional directness and controllability will be delighted by the manual transmission, which employs a clutch from EXEDY, renowned in motor sports circles. The suspension features a front double-wishbone and rear multi-link setup employing integrated crossmember and liberally using aluminum for superb rigidity while reducing weight, providing both excellent handling and a comfortable ride.

In an era where many newly-released cars are loaded to the brim with electronics designed to hone the drive on offer, the 370Z provides its driver with an experience refined with extensive human feedback during the development process. The result is an ingrained connection to that quintessential aspect of sports cars, controllability, and in the form of the Heritage edition livery, it is combined with some seriously classic styling.

Nissans Z-Car Ikone brach in die Aufmerksamkeit der Motorwelt mit seinem Debut im Jahr 1969 als erste Generation des 240Z (S30) und blieb dauerhaft im Japanischen Autokatalog der Giganten. Die Fans mochten die 6.Generation mit dem 370Z (Z34) im Dezember 2008, einem Wagen, der zur klassischen Linie mit der langen Nase und dem kurzen Passagierabteil einen um 100mm verkürzten Radstand und neue Stoßfänger brachte, um einen athletischen Look zu entwickeln, welcher durch bumerangförmige Front- und Heckleuchten betont wurde. Im Mai 2018 kam eine spezielle Heritage edition um die Fans des 370Z weiter zu begeistern.

Keine Geschichte der Z-Cars wäre komplett, ohne auf die Verkaufserfolge in den USA hinzuweisen. Die Erfolgsgeschichte des 240Z half den Ruhm der Fa Nissan (zu dieser Zeit als Datsun overseas bekannt) über die ganze Welt zu verteilen. Es wurde ein GT-Level zu einem machbaren Preis angeboten und in nur 9 Jahren wurden 520000 Fahrzeuge weltweit verkauft. Das pflasterte auch den Weg für zahlreiche bekannte Abwandlungen, wie die spezielle "ZAP" Version im Jahr 1977 basierend auf der 2ten Generation 280Z mit den auffälligen Streifen. 40 Jahre weiter, bei der internationalen Auto Show in New York im Jahr 2017 bot das bekannte "Z" Dekor die Basis für einen Neuensteiger in der Z-Reihe: die 370Z Heritage edition. Die Karosserie trägt Rallyestreifen auf den Seiten, auf der Haube, auf dem Dach und auf dem Kofferraum. Im Innenraum gibt es ein schwarzes Design mit gelben Akzenten auf dem Lenkrad, der Schaltung und den Kniepolstern, sowie gelbe Ziernähte an der Mittelkonsole und den Türverkleidungen. Die Sitze zieren ein gelbes 370Z Logo.

Der mechanische Aufbau der Heritage edition ist fast derselbe, wie

in dem standardmäßigen 370Z der sechsten Generation mit einem 336hp V6 Saugmotor mit 3,7l Hubraum, der seinem Fahrer ein gutes Ansprechverhalten und kontrollierbare Leistung bringt. Das VVEL (variable valve event and lift) System von Nissan kontrolliert über Stellung und Weg der Einlaßventile, genauso wie die Steuerung der Auslassventile, was ein exzellentes Ansprechverhalten und verbesserte Leistung, gepaart mit weniger Abgasen bietet. Das symmetrische Doppelaugsystem trägt zum vollen Sound des Motors bei.

Ein manuelles 6-Ganggetriebe oder ein automatisches 7-Ganggetriebe werden angeboten, wobei beide das SynchroRev Match System nutzen, das beim Herunterschalten etwas Gas gibt um die Gangwechsel zu erleichtern. Die Automatikversion bringt kurze Schaltzeiten und bietet Schaltpedal am Lenkrad. Diejenigen, die die Direktheit des mechanischen Getriebes suchen bekommen eine Kupplung von EXEDY, die in Motorsportkreisen berühmt ist. Die Radaufhängung hat vorne doppelte Dreiecksquerlenker und hinten eine Multi-Link Achse mit ausgiebiger Nutzung von Aluminium für große Steifheit bei geringem Gewicht. Das bringt exzellentes Handling und ein komfortables Fahrverhalten.

In einer Zeit, wo viele neu herausgebrachte Autos bis zur Halskrause vollgestopft mit moderner Elektronik sind, gibt der 370Z seinem Fahrer ein Fahrerlebnis mit einem hervorragenden Feedback aus der langen Entwicklungszeit. Das Ergebnis ist eine gelungene Verbindung aus der wichtigen Eigenschaft von Sportwagen, der Kontrollierbarkeit mit dem Aussehen der Heritage edition und einem wirklich klassischen Styling.

Véritables icônes de l'industrie automobile, les mythiques "Z-cars" de Nissan sont apparues en 1969 avec la première génération 240Z (S30) et elles sont restées en permanence au catalogue du géant automobile japonais depuis lors. Les fans ont été conquis par la 370Z (Z34) de sixième génération en décembre 2008, une voiture restée fidèle au long museau et à l'habitacle court, avec un empattement réduit de 100mm et des ailes renflées lui donnant un look musculeux et athlétique accentué par les phares et feux en forme de boomerang. En mai 2018 a été lancée la version spéciale Heritage edition, encore plus tentatrice pour les fans de la 370Z.

Aucune histoire des "Z-cars" ne serait complète sans évoquer leur immense succès commercial aux Etats-Unis. La grande popularité de la 240Z là-bas permit à Nissan de se forger une réputation mondiale (à cette époque sous la marque Datsun à l'étranger) en proposant une voiture aux performances dignes d'une GT à un prix abordable ; environ 520.000 seront vendues dans le monde en neuf années. Cela permit de nombreuses déclinaisons très appréciées telle en 1977 l'édition spéciale "Zap" de la 280Z de seconde génération arborant des bandes compétition très tendance. Quarante ans plus tard, au Salon International de l'Automobile de New York 2017, la mémorable livrée "Zap" était de retour sur un nouveau modèle de la série Z : la 370Z Heritage edition. Sa carrosserie est ornée de bandes compétition sur les côtés, le capot, le pavillon et le coffre, tandis que l'intérieur est dominé par du noir avec des parements jaunes sur le volant, le levier de vitesses et les coussinets de genoux, des surpiques jaunes sur la console centrale avant et les panneaux de portières et le logo 370Z brodé en jaune sur les sièges.

La partie mécanique de la Heritage edition est largement identique à celle de la 370Z de sixième génération standard, à commencer par le moteur atmosphérique V6 3,7 litres développant 336cv procurant un comportement à la fois sportif et sûr. Avec le système VVEL (Variable Valve Event and Lift), technologie permettant une gestion variable de l'ouverture des soupapes d'admission, l'alimentation en air est gérée plus finement sans dépendre de l'ouverture du papillon d'admission. Il en résulte plus de couple, un temps de réponse réduit, moins de consommation de carburant et des émissions plus propres. Le système d'admission double symétrique procure une sonorité riche du moteur. La transmission est soit manuelle à 6 rapports, soit automatique à 7 rapports, toutes deux avec le système SynchroRev Match, qui élève le régime du moteur en descente de rapport pour des transitions style "talon-pointe" tout en souplesse. La boîte auto offre des temps de passage très courts et comporte des palettes au volant. Ceux recherchant la conduite pure seront comblés par la transmission manuelle avec embrayage EXEDY, réputé dans les cercles de sport automobile. La suspension, à double triangulation à l'avant et multi-bras avec croisillon intégré à l'arrière, est largement constituée d'aluminium assurant rigidité optimale, réduction de poids, un excellent comportement et un bon confort.

A une époque où beaucoup de nouveaux modèles sont bardés d'électronique et d'aides à la conduite, la 370Z procure des impressions uniques, les sensations de conduite et l'aspect humain ayant été pris en compte durant le processus de développement. Le résultat est une voiture sportive sans concessions avec en plus dans la livrée Heritage edition, un style classique du plus bel effet.