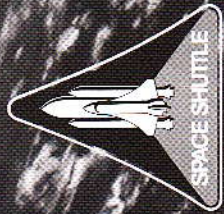


1/100th SCALE Space Shuttle ATLANTIS

- *HIGHLY DETAILED STATIC DISPLAY MODEL *PARTS ARE INCLUDED TO DEPICT A SHUTTLE FROM THE FIRST OR LAST FLIGHT *VARIOUS PAYLOADS MAY BE FITTED INTO THE PAYLOAD BAY
- *COMES WITH TWO ASTRONAUT FIGURES AND A DISPLAY STAND
- *READY TO ASSEMBLE PRECISION MODEL KIT *MODEL MAY VARY FROM IMAGE ON BOX *CEMENT & PAINT NOT INCLUDED
- *DETAILED SCALE MODEL FOR HOBBYISTS AGE 14 AND ABOVE. THIS IS NOT A TOY



Markings included
for all shuttles including
Atlantis and Enterprise
71-99942の箱、説明書の29-35頁
に各シャトルのマークが収録されています。



スペースシャトル・アトランティス

1/100th SCALE Space Shuttle ATLANTIS

最後のフライト

2011年7月21日、アメリカ・フロリダ州のケネディ宇宙センター。夜明け前の南西の空に輝く星が現れました。光りの尾を引く輝点はぐんぐん大きさを増し、やがて地上からも光りの主の姿が確認できるようになりました。スペースシャトル・アトランティスが13日間の宇宙でのミッションを終え、地球に帰還してきたのです。そして午前5時57分、15番滑走路にタッチダウン。この瞬間、30年にわたり135回におよぶ様々なミッションを行い、7名の日本人クルーを含む350名以上の乗組員を宇宙に送り込んだスペースシャトル計画が幕を下ろしたのです。

宇宙の探検から利用へ

1957年10月4日、ソ連が世界最初の人工衛星スプートニク1号を、そして1958年1月31日にはアメリカがエクスポローラー1号を相次いで打ち上げ、人類は宇宙進出への第1歩を踏み出しました。1960年代に入るとソ連のボストーク、アメリカのマーキュリー宇宙船をかわりになり有人宇宙飛行がくり返され、1969年にはアポロ計画によってついに宇宙飛行士を月面に送るまでになったのです。こうした未知の宇宙への挑戦の間に、多くの気象衛星や通信衛星などが打ち上げられ、また1970年代にはアメリカのスカイラブ計画、ソ連のソユーズ、サリュート衛星船によって宇宙飛行士を長い期間宇宙空間に滞在させ、天文学や化学、生物学などの観測や実験も行われたのです。宇宙への探検や挑戦が続けられるとともに、宇宙を人類の生活に役立てる試みも始められ、その一部はすでに実用化されていました。こうした動きをさらに加速させるために、アメリカのNASA(航空宇宙局)がスタートさせたのがスペースシャトル計画です。

宇宙空間と連絡船

スペースシャトルは、宇宙開発をより経済的に進めるために考え出された新しい輸送機関です。シャトルとは英語で、トラックやバスなどの定期往復便のこと。スペースシャトルはまさに地球と宇宙空間とを往復する定期便なのです。スペースシャトルは、オービター(軌道船)、外部燃料タンク(ET)、2基の固体燃料ロケットブースター(SRB)で構成されています。最も重要なのがオービターで、外部燃料タンクとロケットブースターは、オービターを宇宙空間へ送るための手段と言えるでしょう。両側に1基ずつのロケットブースターを取り付けた外部燃料タンクがオービターを背負うような形で打ち上げが行われ、オービターは途中でロケットブースター

と外部燃料タンクを切り離し、宇宙空間で様々な任務を行います。そして地球に戻って整備を受け、再び外部燃料タンクとロケットブースターを取り付けて打ち上げられるのです。打ち上げの時のスペースシャトル全体の長さは約56m、重さは約2000トンにもなり、2基のロケットブースターとオービターの3基のメインエンジンを全力噴射して3000トン近い推力を発揮します。

スペースシャトルの主役、オービター

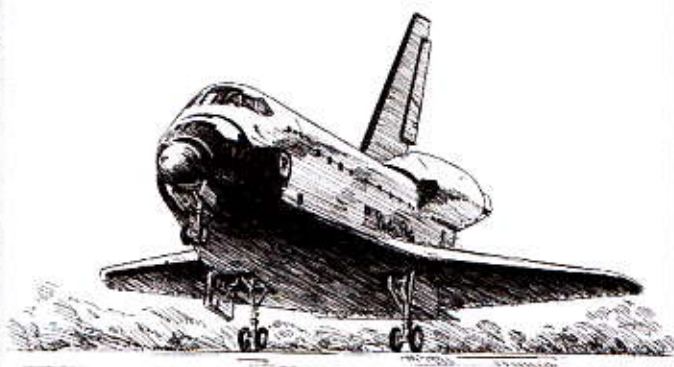
全長37m、幅23.8m、三角翼を持つずんぐりした旅客機のような形の宇宙船が、スペースシャトルの主役となるオービター(軌道船)です。これまでの宇宙船とは違い、大気圏に再突入した後は滑空しながら降下して着陸し、整備を受けて再利用できるのです。その秘密は、オービターの船体全面をおおっている耐熱材にあります。大部分は、ごく純度の高いシリカを原料としたタイルのようなもので、受ける熱に応じて高温用と低温用が使い分けられ、また機首や翼の前縁のように特に高温となる部分には、強化カーボン製の耐熱材が使われています。これらの耐熱材が大気圏に再突入した時の、1600℃以上にもなる熱から船体を保護しているのです。

オービターは、前部の操縦室と乗員室、中央のペイロード部と呼ばれる荷物室、そして後部のエンジン部分で構成されています。乗員は4~8名で、2名の操縦士、飛行計画を管理する1名のミッション管理者に加えて、宇宙空間での作業や実験のために荷物を積み降ろしするペイロード管理者や科学者も搭乗できるのが、これまでの宇宙船にない大きな特徴です。しかもこれらの科学者がオービターに乗るには、数週間の訓練が必要で、船内では宇宙服ではなく普通の服装で行動できるのです。

ペイロード部は直径4.5mの円筒形で、長さ18mの荷台があり、天井は中央から左右に開く大きなドアとなっています。ここに様々な荷物が積みられ、最大積載量は25トンにもなります。

様々なミッション

一般の科学者や技術者を乗せ、大量の荷物を



●ミッションから無事帰還するオービター。 A shuttle returning from a mission.

積んで地球から宇宙空間へ、そして様々な物資を地球に持ち帰ることができるのがスペースシャトルの特長です。主な任務は人工衛星や宇宙探査機の打ち上げ、ハッブル宇宙望遠鏡の打ち上げとメンテナンス、宇宙空間ならではの環境を利用した科学実験、マニピュレーターを使用した船外活動、そして1998年からアメリカをはじめロシアや日本、カナダ、欧州宇宙機関(ESA)に加盟する11ヶ国によりスタートした国際宇宙ステーション(ISS)の建設などがあります。

こうした様々な計画の中で、最も特徴的な計画の1つが、欧州宇宙機関(ESA)が中心になって進められたスペース・ラブ(宇宙実験室)です。これは、真空、無重力という宇宙空間の環境を利用して、科学や物理学、天文学、生物学など各種の実験や観測を行うもので、日本もこの計画に参加しました。スペース・ラブは、科学者や技術者が乗る乗員室とオープンバレットと呼ばれる実験機材などを積み込む部分からなり、オービターのペイロード部にすっぽりおさまるように作られています。スペース・ラブは初期のミッションではオービターに乗せたままペイロード部のドアを開いて実験が行われましたが、やがてオービターから取り外して長時間にわたって宇宙空間で実験を続けられることになり、大きな成果をあげたのです。そして、これらの宇宙実験は1998年からISSやスペースハブに引き継がれることになりました。

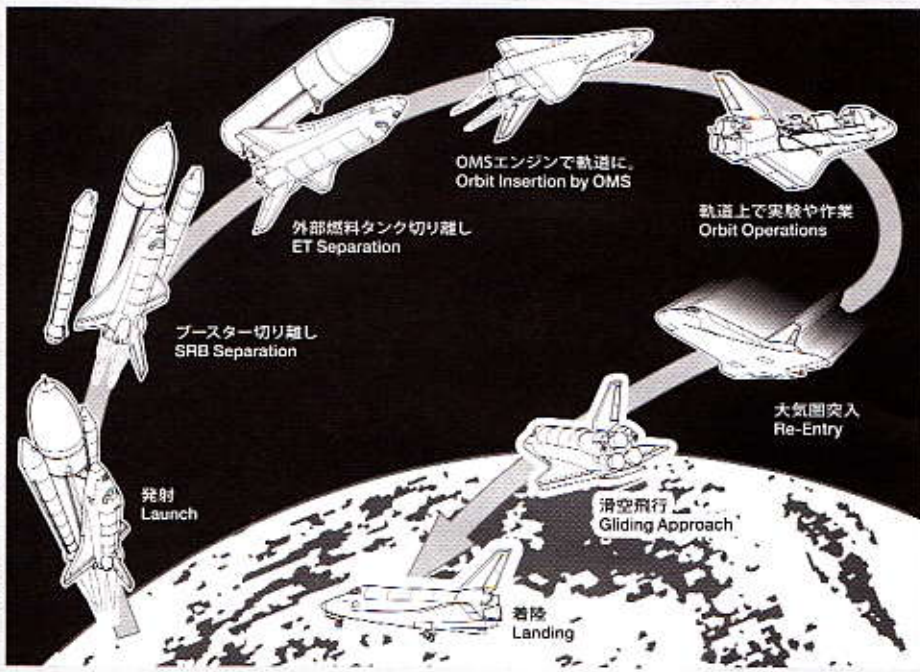
アトランティス号

1977年8月17日、エンタープライズと名付けられたオービターの試験機が、高度8000mからの初の単独試験飛行に成功。その後、1981年4月12日に初飛行したコロンビアを皮切りに、チャレンジャー、ディスカバリー、アトランティス、エンデバーの5機の實用型オービターが建造され、次々に宇宙空間に飛び立ち数々のミッションを行いました。不幸にもチャレンジャーとコロンビアを事故で失ったものの、その後も3機によるミッションは続行。中でも、アトランティスは1989年5月に金星探査機マゼランを、同年10月には木星探査機ガリレオを送り出し、2000年から国際宇宙ステーションの組み立て・補給ミッションを行いました。そして、スペースシャトル最後のミッションを成功裏に終え、退役後はケネディ宇宙センターでその業績を後世に伝えるために一般公開されることとなったのです。

スペースシャトル計画の終了を受け、アメリカのオバマ大統領は今後、国際宇宙ステーションへの人間や物資の輸送は民間に任せ、月や火星などさらに遠い宇宙の探査はNASAが担うと発表しました。人類はこれからも宇宙空間というフロンティアに挑み続けていくことでしょう。

■オービター主要諸元

- 全長: 37.24m ●翼幅: 23.79m
- 全高: 17.25m
- 最大搭載量: 25,061.4kg
- 貨物室寸法: 4.6m × 18.3m
- 軌道範囲: 2009.4km



A Reusable Spaceplane

Until the advent of the space shuttle, the rockets which were used to launch various satellites and spacecraft into orbit were essentially discarded after only one use. This was rather uneconomical and so the space shuttle was created as a reusable transport which would make the sending of people and payloads to and from space more cost-effective. The space shuttle system consisted of three main components: orbiter (shuttle), external tank (ET), and solid rocket boosters (SRB). Two SRBs were attached to the ET; one on each side, and this combination would bear the shuttle and lift it off the ground. After detaching the SRB and ET on its way up into orbit, the shuttle would conduct its mission, return to Earth, and be readied for another mission. The shuttle/ET/SRB combination had an overall length of about 56m and weighed about 2,000 tons at launch, which required the SRBs to work in conjunction with the shuttle's main engines to generate about 3,000 tons of thrust and boost it into space.

Shuttle Orbiter

The shuttle was a delta wing spaceplane with an overall length and wingspan of about 37m and 23m respectively. It differed from previous spacecraft in that it could glide back to Earth for landing after re-entry, undergo servicing, and be reused again multiple times. This was made possible by the shuttle's Thermal Protection System (TPS), which included High- and Low-Temperature Reusable Surface Insulation silica ceramic surface tiles as well as Reinforced Carbon-Carbon material in areas such as the nose and wing leading edges that were particularly susceptible to high temperatures. This comprehensive system protected the shuttle and its crew from the scorching 1,400°C temperatures generated during its re-entry into the atmosphere. The fuselage of the shuttle consisted of three main sections: the flight deck and crew compartment at the nose, the payload bay in the center of the fuselage, and the engines and thrusters at the tail. While previous spacecraft were extremely limited in the number of people they could accommodate, the shuttle could carry a significantly larger crew. This crew would usually consist of four to seven people, including mission commander, pilot, and various mission and payload specialists depending on the tasks or experiments to be conducted on that mission. The payload bay was approximately 18m in length and was shaped like a 4.5m diameter

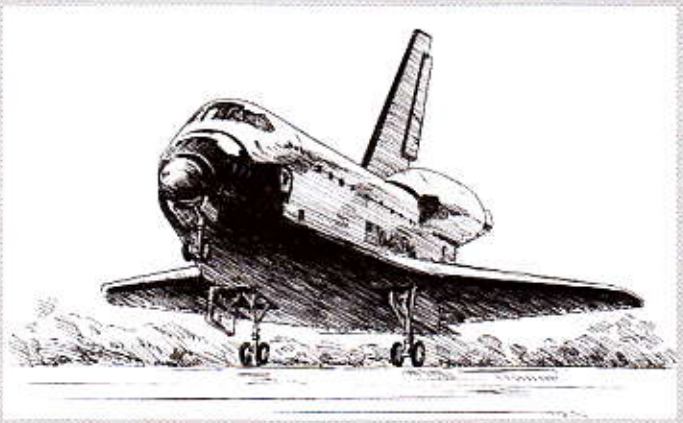
cylinder. It featured split-opening doors along the top of the fuselage and could accommodate a maximum payload of 25 tons.

Important Missions

The shuttles were notable for their ability to carry scientists and large payloads into space and return them back to Earth. They were used to carry out countless important missions over the course of their careers, including launching satellites and space exploration probes, launching and performing maintenance on the Hubble Space Telescope, using their manipulator arms for extravehicular tasks in space, and serving as platforms for conducting scientific experiments and research. One of the most notable shuttle-related programs was the European Space Agency's (ESA) Spacelab. This was a laboratory that was housed in the shuttle's payload bay and used as a facility to conduct scientific experiments and observations in fields such as physics, meteorology, and biology in vacuum or weightless conditions. The makeup of Spacelab varied and would consist of different combinations which involved a habitable laboratory module and/or pallets for experiments and equipment that required exposure to the space environment. Spacelab's role as a facility for science was eventually supplanted by the International Space Station, a facility collaboratively built by the United States, Russia, Japan, Canada, and the ESA, the assembly of which also heavily involved the shuttles.

Final Flight

Following the successful atmospheric test flight of the first prototype space shuttle Enterprise on August 17, 1977, the space shuttle Columbia made the first shuttle space flight on April 12, 1981. Another four spaceflight-worthy shuttles, Challenger, Discovery, Atlantis, and Endeavor, followed in succession and all of them were involved in numerous missions into



space. Even after the tragic losses of the Challenger and Columbia, the other shuttles in the fleet continued to make vital contributions to the space program. Of the three remaining shuttles, the Atlantis was notable for launching the Venus exploration probe Magellan and the Jupiter exploration probe Galileo in May and October 1989 respectively. From 2000, it also participated in many missions to assemble and re-supply the International Space Station. In the pre-dawn hours of July 21, 2011, Atlantis began what would be the last shuttle landing approach into the John F. Kennedy Space Center in Florida. She was a bright spot in the southwestern sky which grew larger as she descended until she eventually touched down on Runway 15 at 5:57AM. That moment marked the curtain call of a program which had spanned 30 years and launched over 340 astronauts into space on 135 missions. Although the space shuttle era had ended, the lessons learned from it will serve as a platform for further human space exploration to Mars and beyond.

Space Shuttle Orbiter Specifications

- Length: 37.24m
- Wingspan: 23.79m
- Height: 17.25m
- Maximum Payload: 25,061.4kg
- Payload Bay Dimensions: 4.6m x 18.3m
- Maximum Speed: 7,743 km/s

Ein wiederverwendbares Raumschiff

Bis zur Einführung des Space Shuttle wurden die Raketen, die man zum Start diverser Satelliten und Raumschiffe gebraucht hat, bereits beim ersten Einsatz zerstört. Das war extrem unwirtschaftlich und so wurde das Space Shuttle als wiederverwendbarer Transporter entworfen der den Transport von Menschen und Fracht in den Weltraum wirtschaftlicher machen sollte. Das Space Shuttle System bestand aus drei Hauptkomponenten: Raumschiff (Shuttle), Zusatztank (ET) und Feststoffraketen (SRB). Zwei Feststoffraketen waren am Zusatztank angebracht und diese Kombination trug das Shuttle und ließ es starten. Nach dem Abwurf der Feststoffraketen und des Tanks konnte das Shuttle auf seinem Weg in den Orbit seine Mission ausführen, zur Erde zurückkehren und für eine andere Mission vorbereitet werden. Die Kombination aus Shuttle, Tank und Feststoffraketen hatte eine Gesamtlänge von 56m und wog beim Start etwa 2000t. Das machte eine Leistung der Feststoffraketen zusammen mit den Haupttriebwerken des Shuttles von 3000t Schubkraft erforderlich um sie in den Weltraum zu bringen.

Das Raumschiff

Das Shuttle war ein Raumschiff mit delta Flügeln mit einer Länge von 37m und einer Spannweite von 23m. Es unterschied sich von früheren Raumschiffen darin,

dass es zurück zur Erde segeln konnte und nach dem Wiedereintritt und der Landung, sowie einer Instandsetzung mehrfach wieder benutzt werden konnte. Dies wurde ermöglicht durch das Hitzeschutzsystem (TPS) des Shuttles, welches Kacheln aus wiederverwendbarem Silikonkeramik nutzte, sowie verstärktes Carbonfaser-Material in Bereichen der Nase und der Flügelvorderkanten die hohen Temperaturen ausgesetzt waren. Das geniale System schützte das Shuttle und seine Besatzung vor der beängstigenden Temperatur von 1400 °C, die beim Wiedereintritt in die Atmosphäre auftrat. Der Rumpf des Shuttles bestand aus drei Abschnitten: dem Flugdeck mit dem Besatzungsraum in der Nase, dem Frachtraum in der Mitte des Rumpfes und den Triebwerken und Steuerdüsen am Rumpfboden. Während frühere Raumschiffe nur für wenige Besatzungsmitglieder ausgelegt waren konnte das Shuttle eine wesentlich größere Besatzung aufnehmen. Die Besatzung bestand normalerweise aus vier bis sieben Mitgliedern: der Kommandant der Mission, der Pilot und verschiedene Spezialisten für die Mission und die Fracht, je nach Aufgabe oder Experimenten der Mission. Der Frachtraum war etwa 18m lang und geformt wie ein Zylinder mit 4,5m Durchmesser. Er hatte große Tore an der Oberseite des Rumpfes und konnte eine maximale Fracht von 25t aufnehmen.

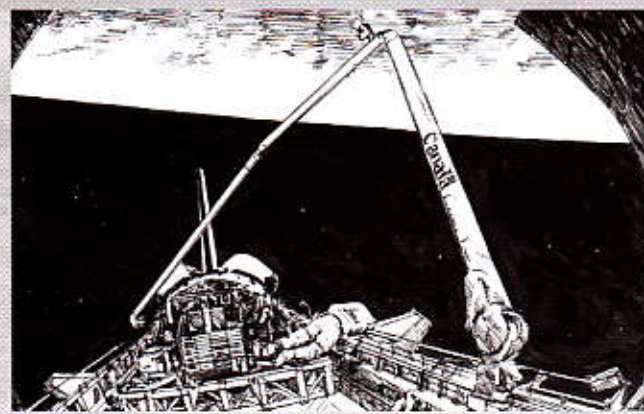
Wichtige Einsätze

Die Shuttles waren bekannt für ihre Fähigkeit Wissenschaftler und große Ladungen in den Orbit zu bringen und zur Erde zurückzuführen. Sie wurden genutzt um zahllose wichtige Missionen im Verlauf ihrer Einsätze durchzuführen. Das waren zum Beispiel das Aussetzen von Satelliten und Raumforschungstestgeräten, Reparaturen am Hubble-Raumteleskop, Aufgaben im Raum mit den Manipulatorarmen und die Verwendung als Plattform für wissenschaftliche Experimente und Forschung. Eines der bekanntesten Programme mit

dem Shuttle war das europäische Raumlabor (ESA). Das war ein Laboratorium welches sich im Frachtraum des Shuttles befand und für wissenschaftliche Experimente und Beobachtungen in Anwendungsbereichen der Physik, Meteorologie und Biologie im Vakuum und der Schwerelosigkeit benutzt wurde. Die Zusammenstellung des Space Labs veränderte sich, da es aus einem Grundlaboratoriums-Modul bestand in das einzelne Einschübe für Experimente eingebracht wurden, welche die Umgebung des Weltraumes brauchten. Die Rolle des Space Labs als Basis für die Wissenschaft wurde weitgehend abgelöst durch die internationale Raumstation, eine Einrichtung die gemeinschaftlich von den Vereinigten Staaten, Russland, Japan, Kanada und der europäischen Raumforschung gebaut wurde. Bei ihrem Zusammenbau wurden natürlich die Shuttles eingesetzt.

Letzter Flug

Nach dem erfolgreichen Testflug in der Atmosphäre mit der Enterprise am 17. August 1977 absolvierte das Space Shuttle Columbia den ersten Flug ins All am 12. April 1981. Weitere vier Shuttles wurden gebaut: Challenger, Discovery, Atlantis und Endeavor und alle von ihnen wurden in vielfältigen Raummissionen eingesetzt. Auch nach dem tragischen Verlust der Challenger und der Columbia trugen die anderen Shuttles der Flotte erheblich zum Raumprogramm bei. Von den drei verbleibenden Shuttles wurde die Atlantis für das Aussetzen der Venusforschungssonde Magellan und der Jupitererforschungssonde Galileo im Mai bzw. Oktober 1989 bekannt. Ab dem Jahr 2000 nahm sie an vielen Missionen teil um die internationale Raumstation zu bauen und zu versorgen. Am frühen Morgen des 21. Juli 2011 begann die Atlantis die letzte Landung eines Space Shuttles am John F. Kennedy Raumfahrtcenter in Florida. Sie war ein leuchtender Fleck im Himmel des Südwesten, der schließlich immer größer wurde als sie auf der Landebahn 15 um 05:57 Uhr landete. Dieser Moment beendete ein Programm von 30 Jahren in denen über 340 Astronauten in 135 verschiedenen Missionen in den Raum geschickt wurden. Obgleich die Ära des Space Shuttles zu Ende ist werden die dabei gewonnenen Erkenntnisse die Grundlage für weitere Forschungsreisen zum Mars und noch weiter bilden.



Un Vaisseau Spatial Réutilisable

Avant la navette spatiale (Space Shuttle), les fusées utilisées pour le lancement de satellites et vaisseaux spatiaux étaient voués à la destruction. Ce n'était pas économique et la navette spatiale a été conçue comme moyen de transport réutilisable pour expédier hommes et matériel dans l'espace et les en ramener à des coûts moindres.

Le système Space Shuttle était constitué de trois éléments principaux : le vaisseau (navette), le réservoir extérieur (External Tank) et les propulseurs fusées (Solid Rocket Boosters). Deux SRB étaient fixés au ET, un de chaque côté. Ils permettaient à la navette de quitter le sol et de s'élever. Après détachement des SRB et du ET et mise sur orbite, la navette effectuait sa mission puis retournait sur terre et pouvait être préparée pour une suivante. L'assemblage Navette/ET/SRB avait une longueur totale de 56m et pesait autour de 2.000 tonnes au décollage, ce qui nécessitait une poussée de 3.000 tonnes générée conjointement par les SRB et les moteurs principaux de la navette.

La Navette

La navette était un avion spatial à aile delta long de 37m et d'une envergure de 23m. Elle se distinguait des vaisseaux spatiaux précédents par sa capacité de revenir sur terre pour y atterrir après rentrée dans l'atmosphère. Elle pouvait être utilisée de multiples fois. Cela était rendu possible par son système de protection thermique (Thermal Protection System) qui comportait des surfaces d'isolation haute et basse température constituées de tuiles en céramique ainsi que de revêtements en composite carbone-carbone renforcé sur certaines parties susceptibles de s'échauffer fortement comme le nez et les bords d'attaque des ailes. Ce système très efficace protégeait la navette et son équipage de températures autour de 1.400°C survenant lors de la rentrée dans l'atmosphère. Le fuselage était constitué de trois sections principales : le poste de pilotage et les quartiers de l'équipage à l'avant, la soute cargo au centre et les moteurs et propulseurs annexes à l'arrière. Alors que les vaisseaux précédents n'avaient qu'un équipage limité, la navette pouvait emporter

plus de personnes. Son équipage était constitué généralement de sept membres, incluant un chef de mission, un pilote et divers spécialistes en fonction des tâches ou expériences de la mission. La soute mesurait approximativement 18m de long et avait la forme d'un cylindre de 4,5m de diamètre. Des trappes situées sur le dessus du fuselage permettaient d'y accéder et sa capacité maximale de chargement était de 25 tonnes.

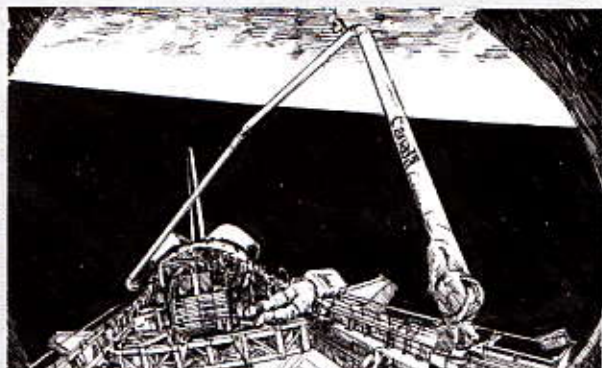
Des Missions Importantes

Les navettes étaient remarquables par leurs capacités de transporter des scientifiques et des charges volumineuses dans l'espace et de revenir sur terre. Elles menèrent d'importantes missions durant leur carrière, dont le lancement de satellites et de sondes d'exploration spatiales, la mise en orbite et la maintenance du télescope spatial Hubble, utilisant leur bras articulé pour des travaux extravéhiculaires dans l'espace et servant de plateformes pour mener des recherches et expérimentations scientifiques. L'un des programmes les plus notables lié à la navette est le Spacelab de l'Agence Spatiale Européenne (ESA). Il s'agissait d'un laboratoire logé dans la soute de la navette destiné à conduire des expérimentations et observations dans des domaines physiques, météorologiques et biologiques dans le vide ou sans gravité. Les aménagements du Spacelab variaient en fonction de la mission et étaient constitués d'un module laboratoire habitable et/ou de palettes d'équipements ou matériels d'expérience devant être exposés à l'environnement spatial. Le rôle du Spacelab pour la recherche scientifique a été repris par la Station Spatiale Internationale, un équipement construit en collaboration par les Etats-Unis, la Russie, le Japon, le Canada et l'ESA, et à laquelle les navettes ont largement participé à l'assemblage.

Dernier Vol

Suite au premier vol dans

l'atmosphère réussi du premier prototype Enterprise le 17 août 1977, la navette Columbia effectua le premier vol spatial le 12 avril 1981. Quatre autres navettes capables de voler dans l'espace, Challenger, Discovery, Atlantis et Endeavor, suivirent successivement et toutes participèrent à de nombreuses missions dans l'espace. Même après les pertes tragiques de Challenger et Columbia, les autres navettes de la flotte continuèrent d'apporter leur contribution importante au programme spatial. Des trois navettes survivantes, Atlantis se distingua par le lancement des sondes d'exploration Magellan (Vénus) et Galileo (Jupiter) en mai et octobre 1989 respectivement. A partir de 2000, elle participa à de nombreuses missions d'assemblage et d'approvisionnement de la Station Spatiale Internationale. A l'aube du 21 juillet 2011, Atlantis commença son approche en vue du dernier atterrissage d'une navette spatiale au John F. Kennedy Space Center en Floride. Elle était un point lumineux dans le ciel au sud-ouest qui grossit pendant sa descente, avant le toucher des roues sur la piste 15 à 5h57. Le rideau était tombé sur un programme étalé sur 30 ans et ayant permis d'envoyer 340 astronautes dans l'espace en 135 missions. Bien que l'ère de la navette spatiale soit révolue, les enseignements glanés lors de son exploitation serviront de base pour les explorations vers Mars et au-delà.



READ BEFORE ASSEMBLY

注意 ●このキットは組み立てモデルです。作る前に必ず説明書を最後までお読みください。また、小学生などの低年齢の方が組み立てるときは、保護者の方もお読みください。

●工具の使用には十分注意してください。とくにカッターナイフ、ニッパーなど刃物によるケガ、事故には注意してください。

●接着剤や塗料は必ずプラスチック用を使用してください。使用する前にそれぞれの注意書きをよく読み、指示に従って正しく使用し、使用するときは換気に十分注意してください。

●小さなお子さまのいる場所での作業は避けてください。小さな部品の飲み込みや、ビニール袋をかぶつての窒息などの危険な状況が考えられます。

●精密モデルのため、とがっている部品があります。思わぬ事故のおそれがありますので、取り扱いおよび完成後の鑑賞の際には十分ご注意ください。

CAUTION ●Read carefully and fully understand the instructions before commencing assembly.

●When assembling this kit, tools including knives are used. Extra care should be taken to avoid personal injury.

●Read and follow the instructions supplied with paints and/or cement, if used (not included in kit).

●Keep out of reach of small children. Children must not be allowed to put any parts in their mouths, or pull vinyl bags over their heads.

●This kit contains pointed parts. To avoid personal injury, take care when assembling and handling model after completion.

VORSICHT ●Bevor Sie mit dem Zusammenbau beginnen, sollten Sie alle Anweisungen gelesen und verstanden haben.

●Beim Zusammenbau dieses Bausatzes werden Werkzeuge einschließlich Messer verwendet. Zur Vermeidung von Verletzungen ist besondere Vorsicht angebracht.

●Wenn Sie Farben und/oder Kleber verwenden (nicht im Bausatz enthalten), beachten und befolgen Sie die dort beiliegenden Anweisungen.

●Bausatz von kleinen Kindern fernhalten. Kindern darf keine Möglichkeit gegeben werden, irgendwelche Teile in den Mund zu nehmen oder sich Plastiktüten über den Kopf zu ziehen.

●Dieser Bausatz enthält spitzige Teile. Zur Vermeidung von Verletzungen sollte beim Zusammenbau und bei der Handhabung des Modells nach der Fertigstellung vorsichtig umgegangen werden.

PRECAUTIONS ●Bien lire et assimiler les instructions avant de commencer l'assemblage.

●L'assemblage de ce kit requiert de l'outillage, en particulier des couteaux de modélisme. Manier les outils avec précaution pour éviter toute blessure.

●Lire et suivre les instructions d'utilisation des peintures et/ou de la colle, si utilisées (non incluses dans le kit).

●Garder hors de portée des enfants en bas âge. Ne pas laisser les enfants mettre en bouche ou sucer les pièces, ou passer un sachet vinyl sur la tête.

●Ce kit comporte des pièces pointues. Pour éviter les blessures, assembler et manipuler le modèle terminé avec précaution.

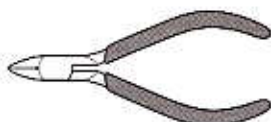
RECOMMENDED TOOLS

●用意する工具 / Tools recommended / Benötigtes Werkzeug / Outillage nécessaire

接着剤 (プラスチック用)
Cement
Kleber
Colle



ニッパー
Side cutters
Sietenschneider
Pince coupante



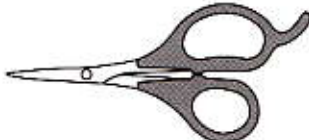
ピンセット
Tweezers
Pinzette
Précèlles



ナイフ
Modeling knife
Modellermesser
Couteau de modélisme



デカールバサミ
Scissors
Schere
Ciseaux



+ドライバー (M)
+ Screwdriver (Medium)
+ Schraubenzieher (mittel)
Tournevis + (moyenne)



★この他に金属ヤスリや紙ヤスリ、ウエス、セロファンテープ、マスキングテープなどがあると便利です。

★A file, abrasive paper, soft cloth and cellophane tape will also assist in construction.

★Feile, Schleifpapiere, weiches Tuch und Tesafilm sind beim Bau sehr hilfreich.

★Une lime, du papier abrasif, un chiffon doux et du ruban adhésif seront également utiles durant le montage.

PAINTING

《塗装する前に》

各部品の塗装する面のゴミやほこり、油などを柔らかい布で拭き取ってください。中性洗剤で1度洗っておくのもよいでしょう。接着剤のはみ出しやキズはカッターナイフや目の細かな紙ヤスリで修正します。パーティングライン(部品にのこる成形工程上の合わせ目)もヤスリをかけ修正します。

《塗料の種類》

塗装にはプラモデル用塗料を使用してください。プラモデル用塗料にはラッカー系、アクリル系、エナメル



●ラッカー系塗料



●アクリル系塗料

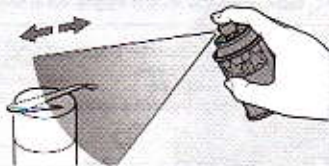


●エナメル系塗料

系の3種類があります。基本的にはラッカー系塗料などでボディなど大きな部分を塗り、アクリル系、エナメル系塗料で細部を塗装します。そして最後のウエザリングやスミ入れなどの仕上げ塗装はエナメル塗料を使用します。この順序をまちがえるとラッカー系塗料がアクリル、エナメル系塗料を侵しますので気をつけてください。

《タミヤスプレーでの塗装》

雨の降っていない日中、風の無い日陰で新聞紙を敷いてホコリが立たないようにしてから塗装します。ま



ず、塗装する物を空きカンなどに固定し、20cmくらいはなして塗料を吹きつけます。スプレーの缶をつぶすように同じ方向に動かしてシュッシュと吹きつけるようにしてください。塗装する物よりひと回り大きな物

に吹きつけるように塗装するのがコツです。吹きつけたあとは日陰でホコリがつかないように注意して十分に乾かします。

★スプレー塗料は缶に印刷された注意をよく読んで正しく使用してください。

《マスキングのしかた》

塗らない部分の端からマスキングテープを貼っていきます。余分なマスキングテープはデザインナイフなどできれいに切りとります。その後、残ったマスキングテープをよく押さえ部品に密着させてから塗装します。テープをはがすときは塗料が完全に乾く前にていねいにはがしてください。

《下塗り塗装について》

成形色の濃い部品に淡い色の塗料を直接塗る時は本塗装の前に下塗りとしてスーパーサーフェイサーや、タミヤスプレーのフラットホワイトなどを吹きつけておくとよいでしょう。ただし、本塗装は下塗り塗装が完全に乾いたあとで行ってください。

《金属部品の塗装について》

金属部品を塗装するときはかならず塗装前にメタルプライマーを吹き付けてください。塗料のはがれを防ぎます。

PRIOR TO PAINTING

Remove all dust and oil from parts prior to painting. If necessary, wash with detergent, rinse off thoroughly and allow to air dry. Remove excess cement, fill in and clean up joints and seam lines. Smooth surface using a modeling knife and fine abrasive papers.

PLASTIC PAINTS

Standard plastic model paints, like enamels, acrylics, and lacquers can be used in painting injection molded models. Lacquer spray is recommended for large areas and acrylic for small details. Use of enamel paints are recommended for black-wash and drybrushing, so as not to damage the base coat.

SPRAY PAINTING

For finishing large areas, the use of spray paints or an airbrush will provide an even finish. It is recom-

mended to work on a clear day with little humidity. Spray paint outdoors in a shady windless area, if possible. Use a cardboard box, newspapers, etc. to keep from painting other areas. Spray can or airbrush painting should be done in one direction only, and at a distance of about 20cm from the object. Always give a light coat to the entire surface and allow to dry, then repeat this procedure two or three times for a perfect finish.

★When using spray or airbrush, carefully read and follow the instructions provided. Never paint near open flames or any other heat sources.

UNDERCOATING

When attempting to paint light color on darker color plastic: first apply surface primer or white paint, then paint color. When applying overcoat,

make sure the undercoat has completely cured. **PREPARING DIE-CAST METAL PARTS**

1: Remove any excess metal with a file, being careful to avoid damaging the parts. Open any clogged screw holes using a pin vise if necessary. 2: Polish the metal surface using fine abrasives (#1000) and prepare for painting using Tamiya metal primer.

MASKING

When painting a curved or irregular border line, roughly mask off the border area first. Then trace the line with a pencil, and cut along this line using a knife and remove the excess tape. Be careful not to cut into the plastic surface. Press down the tape edges firmly with your finger before painting.

VOR DER BEMALUNG

Vor der Bemalung alle Staub- und Ölrreste entfernen. Mit Spülmittel abwaschen, wenn nötig, gründlich spülen und an der Luft trocknen lassen. Überflüssigen Klebstoff entfernen, Modell abspachteln und Fugen verschließen. Oberflächen mit Modelliermesser bearbeiten, abspachteln und schmirgeln.

PLASTIK-FARBEN

Normale Farben für Plastik-Modelle, wie Emaillacke, Acrylfarben und sonstige Lacke sind zur Lackierung von Spritzguß-Modellen geeignet. Für große Flächen ist Lackspray, für kleine Details sind Acrylfarben zu empfehlen. Die Verwendung von Emailacken empfiehlt sich für Nachdunkelungen und Trockenmaltechnik, da hierbei der Untergrund nicht beschädigt wird.

SPRÜH- & AIRBRUSH-BEMALUNG

Bei der Bemalung von großen Flächen erreicht man mit Sprüh- oder Airbrush-Farben eine glatte

Oberfläche. Es wird empfohlen, an einem klaren Tag mit geringer Luftfeuchtigkeit zu arbeiten. Sprüh-Farben, wenn möglich, draußen an einem schattigen und windstillen Platz verarbeiten. Karton, Zeitungen usw. verwenden, um nicht versehentlich andere Flächen mit einzufärben. Die Bemalung mit Sprühdosen oder Airbrush sollte nur in einer Richtung erfolgen und in ca. 20cm Entfernung von dem Modell. Sprühen Sie auf die gesamte Oberfläche immer eine dünne Schicht und lassen Sie sie trocknen, dann wiederholen Sie diese Prozedur zwei bis dreimal für ein perfektes Finish.

★Bei Verwendung von Sprüh-farben oder Airbrush die beigefügte Bedienungsanleitung sorgfältig lesen. **GRUNDIERUNG**

Falls helle Farben auf dunkleres Plastik aufgebracht werden sollen: zu erst eine Oberflächengrundierung oder weiße Farbe auftragen.

VORBEREITUNG DER DRUCKGUSSTÜCKE

1: Entfernen Sie überstehende Metallstücke mit einer Feile, aber achten Sie darauf, die Teile nicht zu beschädigen. Öffnen Sie alle verstopften Schraublöcher, wenn notwendig mit einem Schraubstock. 2: Polieren Sie die Tamiya Metall-Grundierung mit einem feinen Schmirgelpapier (#1000) und bereiten Sie sie mit einer Grundierung für die Bemalung vor.

ANKLEBEN

Wenn eine Rundung oder unregelmäßige Linie zu bemalen ist, kleben Sie die Grenzlinie zuerst grob ab. Dann mit einem Stift an der Linie entlang fahren und mit einem Modelliermesser an dieser Linie entlang schneiden und das überflüssige Klebeband entfernen. Achten Sie darauf, nicht in die Plastik-Oberfläche einzuschneiden. Drücken Sie die Ecken des Klebebandes vor der Bemalung mit dem Finger fest an. Wenn Sie Klebeband auf eine bereits bemalte Oberfläche anbringen möchten, zuerst vergewissern, ob die Farbe vollständig trocken ist.

PREPARATION

Enlever la poussière et la graisse de toutes les pièces devant être peintes. Si nécessaire, les nettoyer avec un détergent, rincer soigneusement et laisser sécher. Eliminer tout excès de colle, mastiquer et poncer les jointures et lignes de moulage (papier abrasif fin).

PEINTURES POUR MAQUETTES PLASTIQUE

Les peintures pour maquettes plastique standard de type enamel, acrylique et vernis peuvent être employées sur les modèles en plastique injecté. Les peintures en bombes sont préférables pour couvrir des surfaces importantes. Les peintures enamels sont recommandées pour les jus et brossages à sec afin de ne pas endommager la teinte de base.

PEINTURE A LA BOMBE ET A L'AEROGAPHE

Pour peindre de grandes surface, les bombes aérosols ou l'aérogaphe sont indispensables pour

assurer un fini parfait. Il est préférable de travailler à l'extérieur par vent nul et à l'ombre. Installer les pièces à peindre sur un carton, du journal... pour protéger les alentours. La mise en peinture doit s'effectuer en une seule direction et à une distance de 20cm de l'objet. Appliquer toujours une légère couche sur toute la surface puis laisser sécher. Répéter ensuite cette procédure deux ou trois fois pour obtenir un fini parfait.

Lire soigneusement les instructions fournies avec l'aérosol ou l'aérogaphe.

SOUS-COUCHE

Lorsqu'une teinte claire doit être appliquée sur du plastique d'une teinte plus sombre, passer au préalable une couche d'appât ou de peinture blanche. Avant d'appliquer une nouvelle couche, s'assurer que la précédente est complètement sèche.

PREPARATION DES PIÈCES METAL

1: Enlever tout excès de métal avec une lime sans endommager les pièces. Ouvrir tout trou obstrué avec un outil à percer, si nécessaire. 2: Passer du papier abrasif fin (#1000) sur la surface des pièces et appliquer de l'appât pour métal Tamiya avant de peindre.

MASQUAGE

Lorsque la délimitation des teintes est irrégulière, commencer par appliquer la bande-cache puis y tracer la ligne de séparation. A l'aide d'un couteau de modéliste, inciser la bande en suivant le tracé et enlever la partie excédentaire. Veiller à ne pas inciser le plastique lors de cette opération. Appuyer fermement sur les bords de la bande-cache avant d'entamer la mise en peinture. Lorsque la bande-cache doit être apposée sur une surface déjà peinte, bien s'assurer que la peinture soit parfaitement sèche.

PAINTS REQUIRED

● 塗装指示のマークです。タミヤカラーのカラーナンバーで指示しました。

This mark denotes numbers for Tamiya Paint colors. Dieses Zeichen gibt die Tamiya-Farbnummern an. Ce signe indique la référence de la peinture TAMIYA à utiliser.

TS-17 ●アルミシルバ / Gloss aluminum / Alu-Silber / Aluminium brillant

X-2 ●ホワイト / White / Weiß / Blanc

X-6 ●オレンジ / Orange / Orange / Orange

X-10 ●ガンメタル / Gun metal / Metall-Grau / Gris acier

X-12 ●ゴールド / Gold leaf / Gold Glänzend / Doré

X-18 ●セミグロスブラック / Semi gloss black / Seidenglanz Schwarz / Noir satiné

X-31 ●チタンゴールド / Titanium gold / Titan-Gold / Titane doré

X-21 ●フラットベース / Flat base / Mattierungsmittel / Produit matant

XF-1 ●フラットブラック / Flat black / Matt Schwarz / Noir mat

XF-2 ●フラットホワイト / Flat white / Matt Weiß / Blanc mat

XF-3 ●フラットイエロー / Flat yellow / Matt Gelb / Jaune mat

XF-16 ●フラットアルミ / Flat aluminum / Matt Aluminium / Aluminium mat

XF-18 ●ミディアムブルー / Medium blue / Mittelblau / Bleu moyen

XF-19 ●スカイグレイ / Sky grey / Himmelgrau / Gris ciel

XF-50 ●フィールドブルー / Field blue / Feldblau / Bleu campagne

XF-53 ●ニュートラルグレイ / Neutral grey / Mittelgrau / Gris neutre

XF-56 ●メタリックグレイ / Metallic grey / Grau-Metallic / Gris métallisé

XF-60 ●ダークイエロー / Dark yellow / Dunkelgelb / Jaune foncé

注意!
NOTICE

★組み立てる前にP17, 18, 19を参考にA, B, Cのどれか1つを選びます。
 图中的それぞれの指示に応じて組み立てと塗装を行ってください。
 ★Select one from Marking Option A to C, referring to pages 17 to 19.
 ★Entscheiden Sie sich unter Beachtung der Seiten 17 bis 19 für eine Markierungsauswahl A bis C.
 ★Choisir une des trois options de marquages A à C, en se reportant pages 17 à 19.

A 初期フライト仕様
 Early-program spec
 Version der ersten Programme
 Configuration de début de programme

B 中期フライト仕様
 Mid-program spec
 Version der mittleren Programme
 Configuration de milieu de programme

C 後期フライト仕様
 Late-program spec
 Version der späten Programme
 Configuration de fin de programme

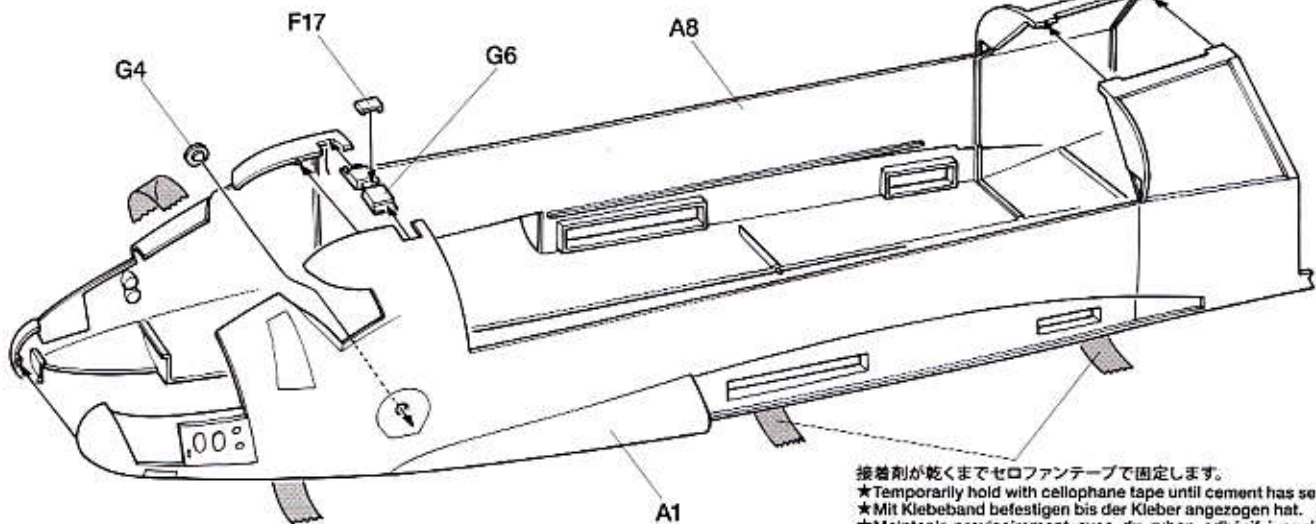
ASSEMBLY



●組立説明図の中で塗装指示のない部品は機体色で塗装します。
 ●When no color is specified, paint the item with fuselage color.
 ●Wo keine Farbe angegeben ist, wird das Teil in der Rumpffarbe lackiert.
 ●Lorsqu'aucune teinte n'est spécifiée, peindre dans la teinte du fuselage.

1 機体の組み立て
 Fuselage
 Rumpf

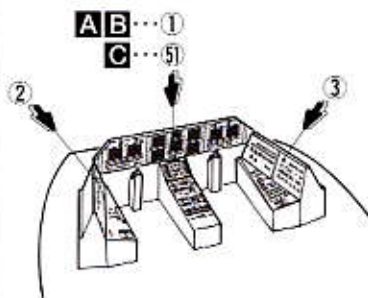
● 塗装指示のマークです。タミヤカラーのカラーナンバーで指示しました。
 This mark denotes numbers for Tamiya Paint colors.
 Dieses Zeichen gibt die Tamiya-Farbnummern an.
 Ce signe indique la référence de la peinture TAMIYA à utiliser.



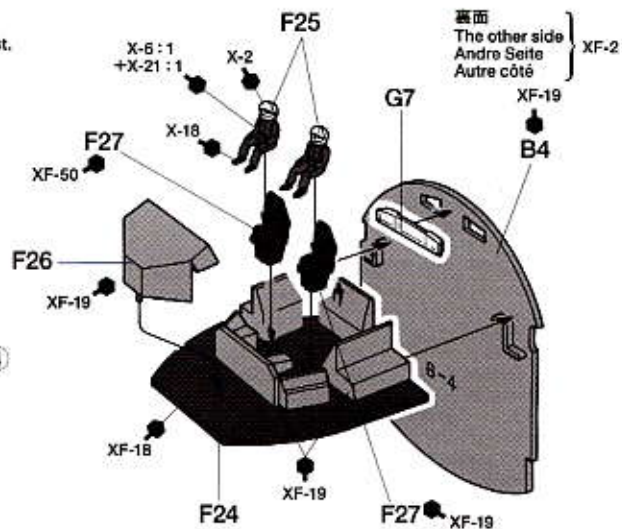
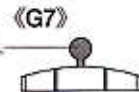
接着剤が乾くまでセロファンテープで固定します。
 ★Temporarily hold with cellophane tape until cement has set.
 ★Mit Klebeband befestigen bis der Kleber angezogen hat.
 ★Maintenir provisoirement avec du ruban adhésif jusqu'au séchage de la colle.

2 コックピットの組み立て
 Cockpit
 Kockpit

● 指示の番号のスライドマークをはります。
 Number of decal to apply.
 Nummer des Abziehbildes, das anzubringen ist.
 Numéro de la décalcomanie à utiliser.

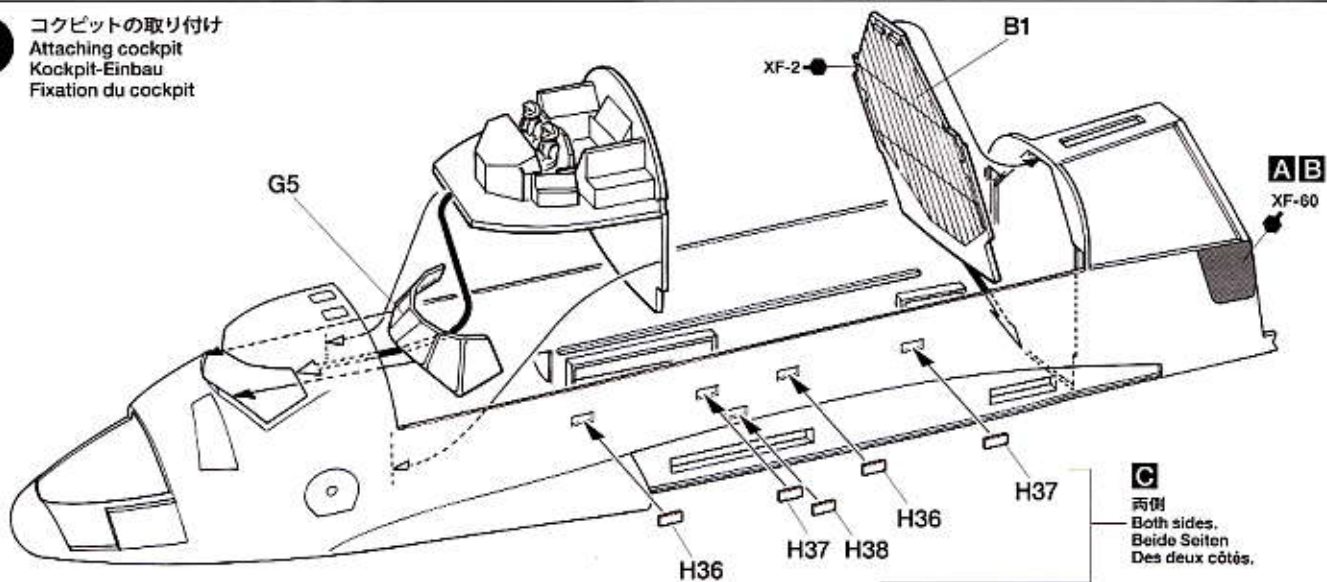


★切り取ります。
 ★Remove.
 ★Entfernen.
 ★Enlever.



★飛行士の塗装はパッケージを参考にしてください。
 ★Refer to the package illustration for painting figures.
 ★Für Bemalung der Figuren siehe Abbildung auf der Schachtel.
 ★Se référer à l'illustration de la boîte pour peindre les figurines.

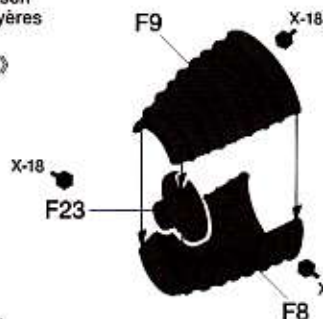
3 コックピットの取り付け
 Attaching cockpit
 Kockpit-Einbau
 Fixation du cockpit



C 両側
 Both sides.
 Beide Seiten
 Des deux côtés.

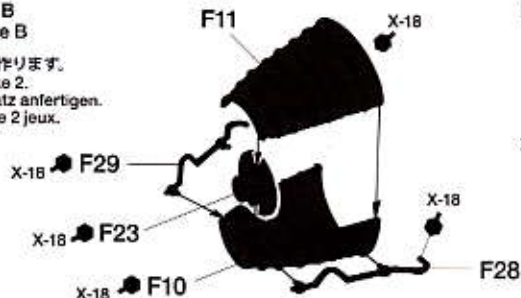
4 エンジンノズルの組み立て
Nozzles
Düsen
Tuyères

《ノズル A》
Nozzle A
Düse A
Tuyère A



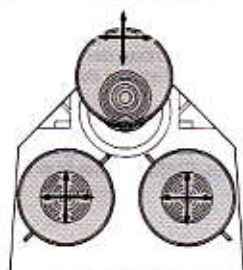
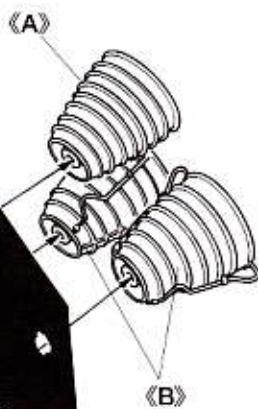
《ノズル B》
Nozzle B
Düse B
Tuyère B

★2個作ります。
★Make 2.
★2 Satz anfertigen.
★Faire 2 jeux.

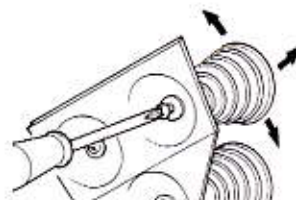


3×10mm丸ビス
Screw
Schraube
Vis

3×10mm丸ビス
Screw
Schraube
Vis

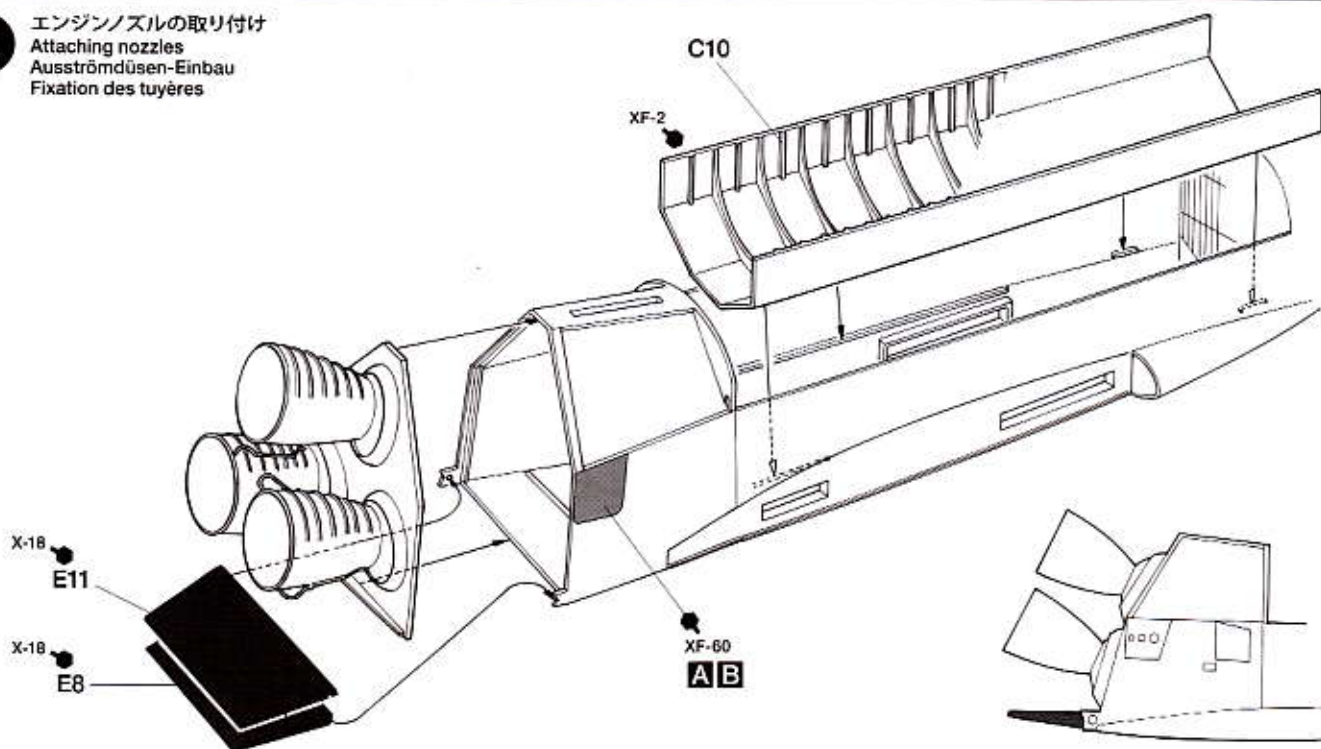


★図のように取り付けます。
★Attach as shown.
★Gemäß Abbildung einbauen.
★Fixer comme indiqué.



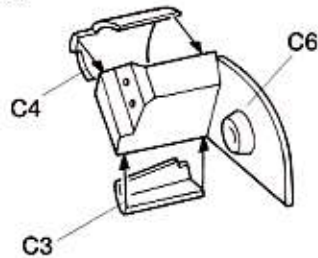
★かるく動くように調整します。
★Adjust to enable smooth movement.
★Einstellen, um optimale Beweglichkeit zu erzielen.
★Ajuster pour obtenir un mouvement libre.

5 エンジンノズルの取り付け
Attaching nozzles
Ausströmdüsen-Einbau
Fixation des tuyères

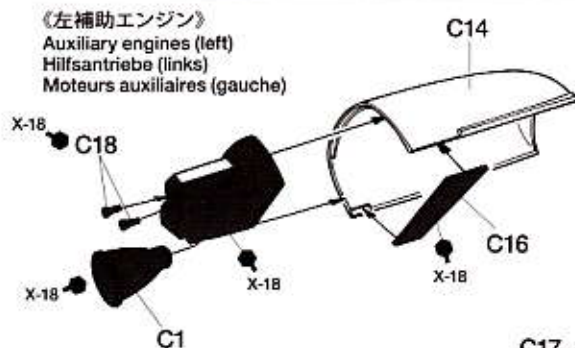


6 補助エンジンの組み立て
Auxiliary engines
Zusatzantriebe
Moteurs auxiliaires

《L》

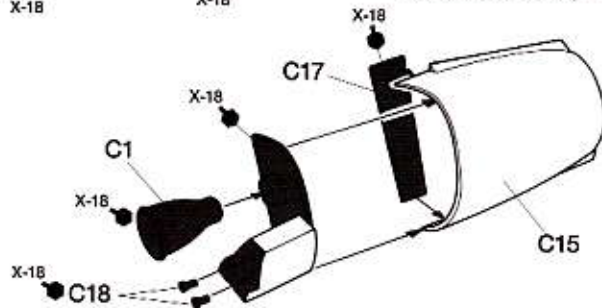
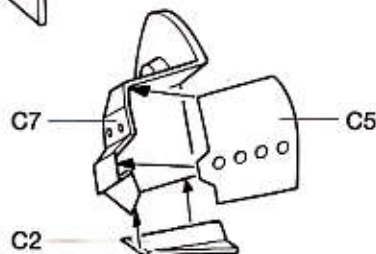


《左補助エンジン》
Auxiliary engines (left)
Hilfsantriebe (links)
Moteurs auxiliaires (gauche)



《右補助エンジン》
Auxiliary engines (right)
Hilfsantriebe (rechts)
Moteurs auxiliaires (droite)

《R》



7

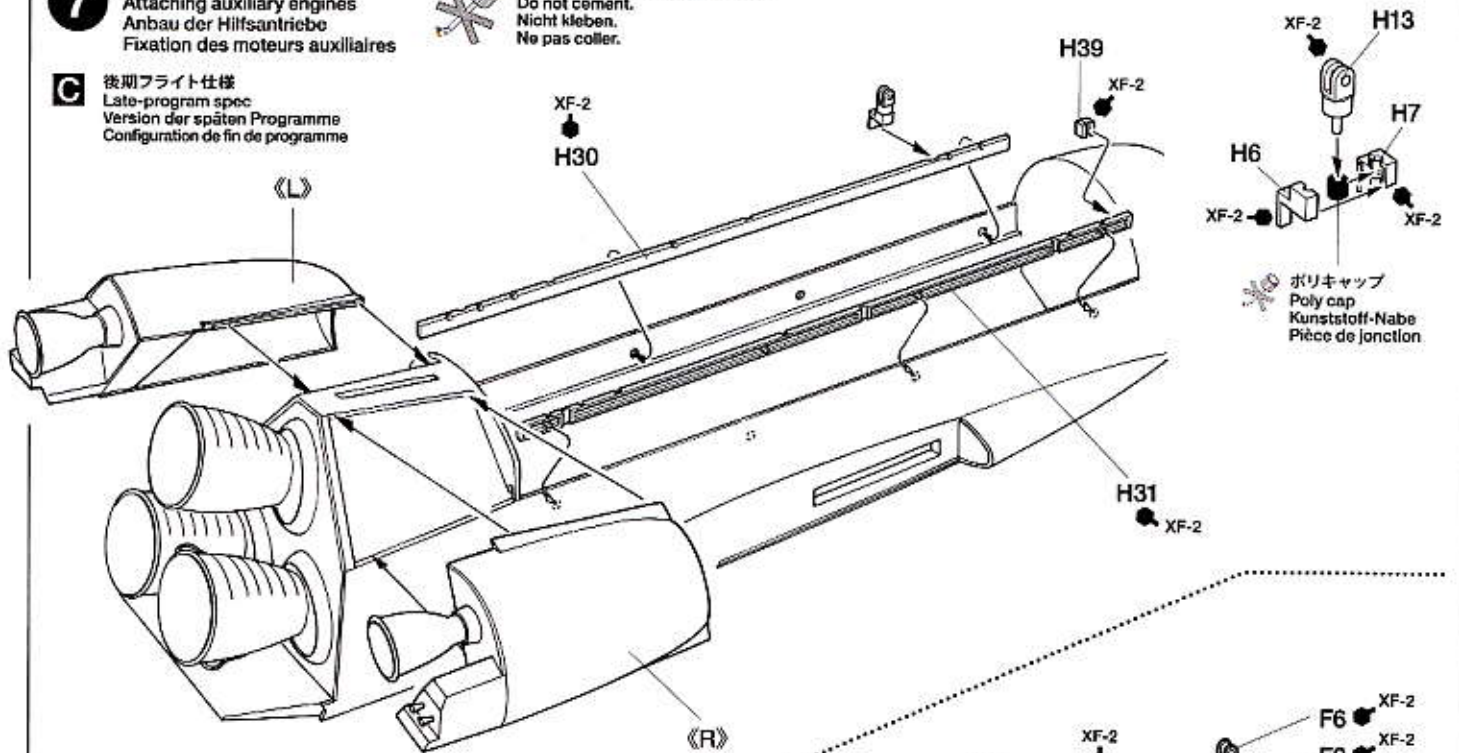
補助エンジンの取り付け
 Attaching auxiliary engines
 Anbau der Hilfsantriebe
 Fixation des moteurs auxiliaires



このマークの部品は接着しません。
 Do not cement.
 Nicht kleben.
 Ne pas coller.

C

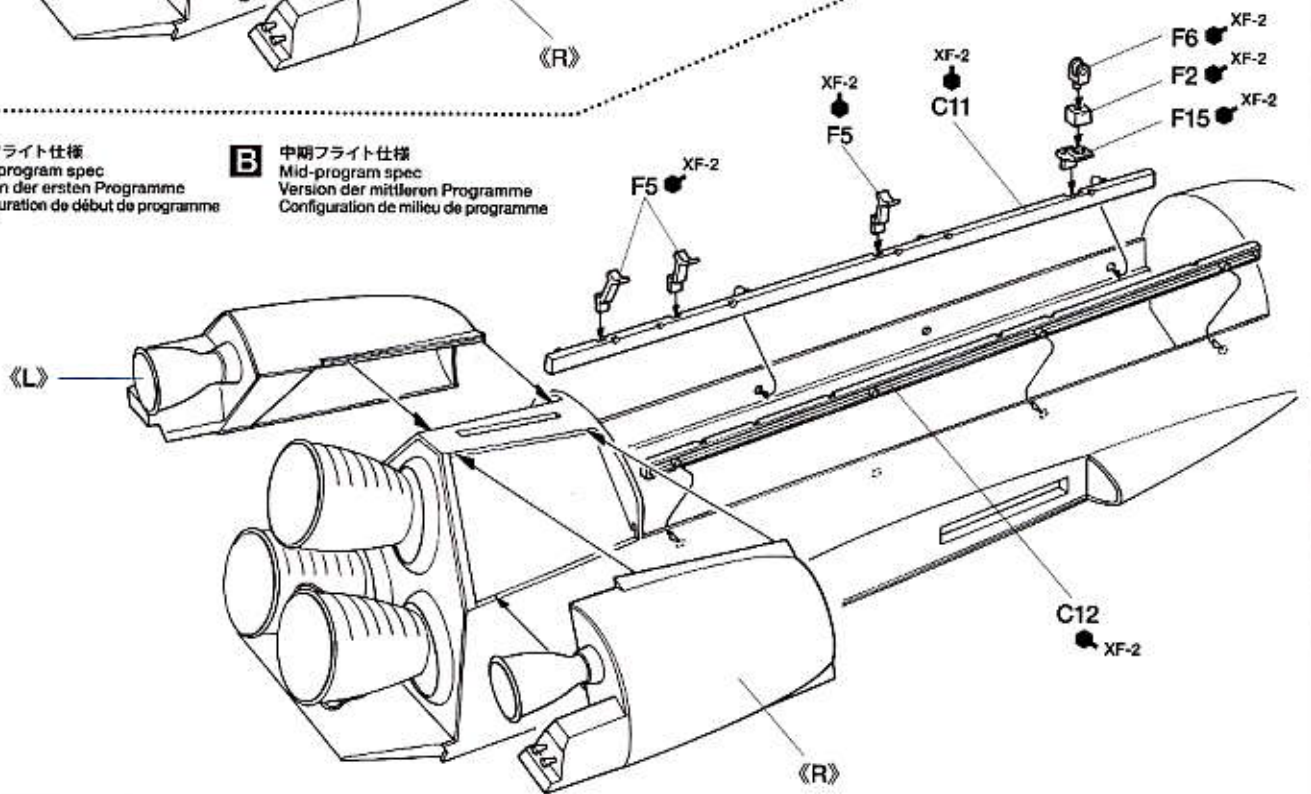
後期フライト仕様
 Late-program spec
 Version der späten Programme
 Configuration de fin de programme

**A**

初期フライト仕様
 Early-program spec
 Version der ersten Programme
 Configuration de début de programme

B

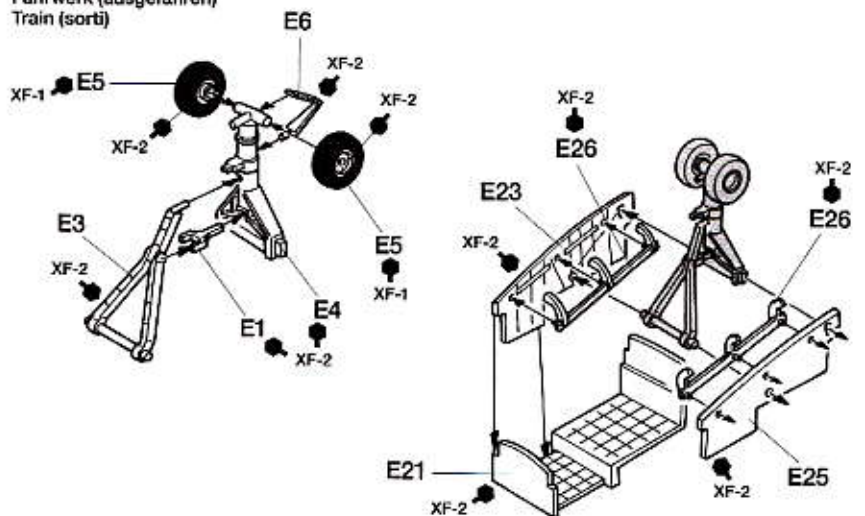
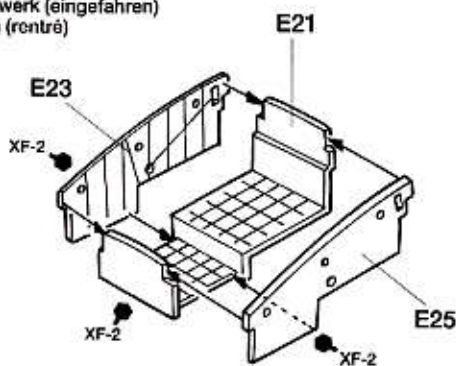
中期フライト仕様
 Mid-program spec
 Version der mittleren Programme
 Configuration de milieu de programme

**8**

前脚納庫の組み立て
 Nose gear bay
 Bugfahrwerksschacht
 Logement de train avant

《着陸状態》
 Gear (down)
 Fahrwerk (ausgefahren)
 Train (sorti)

《飛行状態》
 Gear (up)
 Fahrwerk (eingefahren)
 Train (rentré)

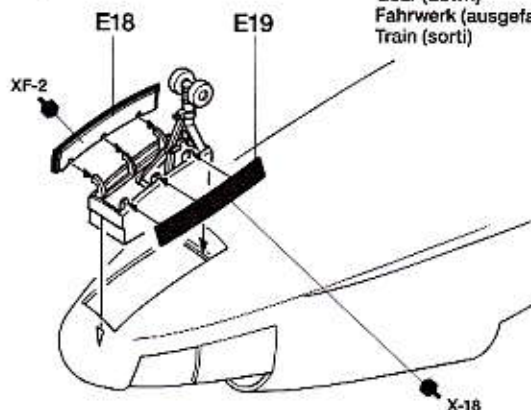
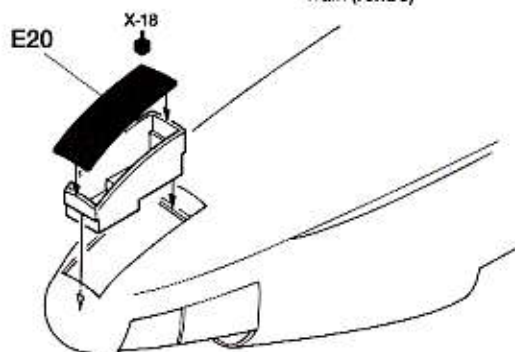


9 前脚納庫の取り付け
Attaching nose gear bay
Anbau vorderer Fahrwerksschacht
Fixation de la baie de train avant

《飛行状態》
Gear (up)
Fahrwerk (eingefahren)
Train (rentré)



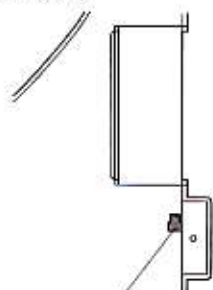
《着陸状態》
Gear (down)
Fahrwerk (ausgefahren)
Train (sorti)



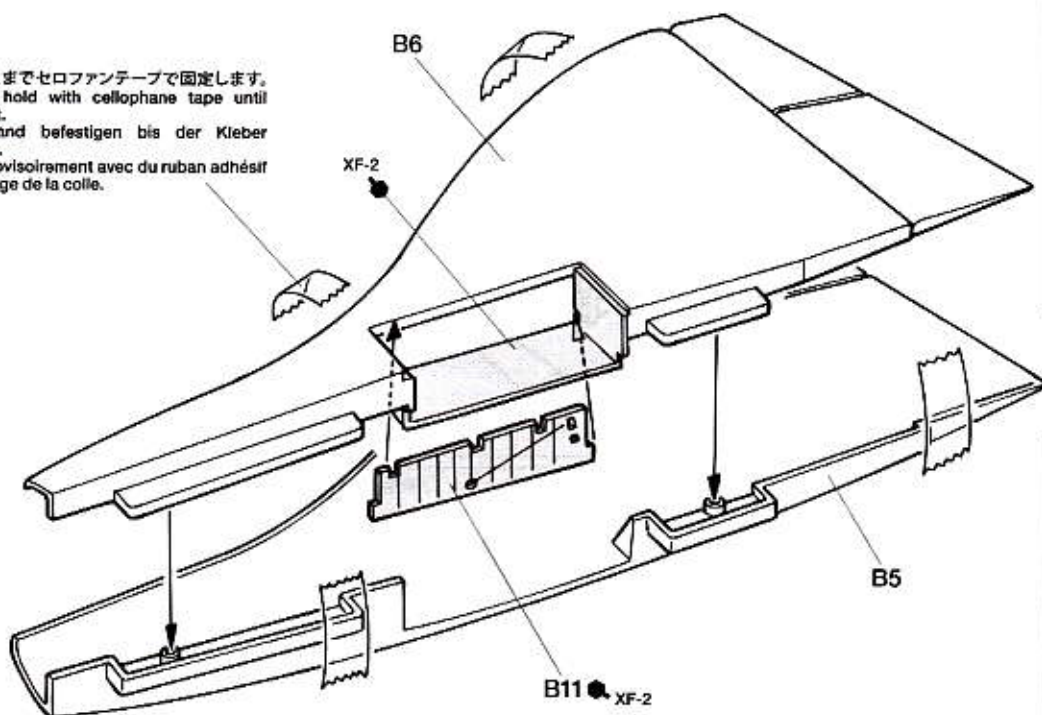
10 左主翼の組み立て
Left wing
Linke Tragfläche
Aile gauche

★接着剤が乾くまでセロファンテープで固定します。
★Temporarily hold with cellophane tape until cement has set.
★Mit Klebeband befestigen bis der Kleber angezogen hat.
★Maintenir provisoirement avec du ruban adhésif jusqu'au séchage de la colle.

《着陸状態の時》
Gear (down)
Fahrwerk (ausgefahren)
Train (sorti)



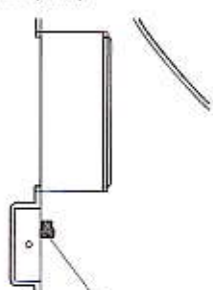
★着陸状態でスタンドを使用する場合は穴をあけます。
★Make holes if using the display stand.
★Für den Ausstellungsstander Löcher bohren.
★Perçer si le support de présentation est utilisé.



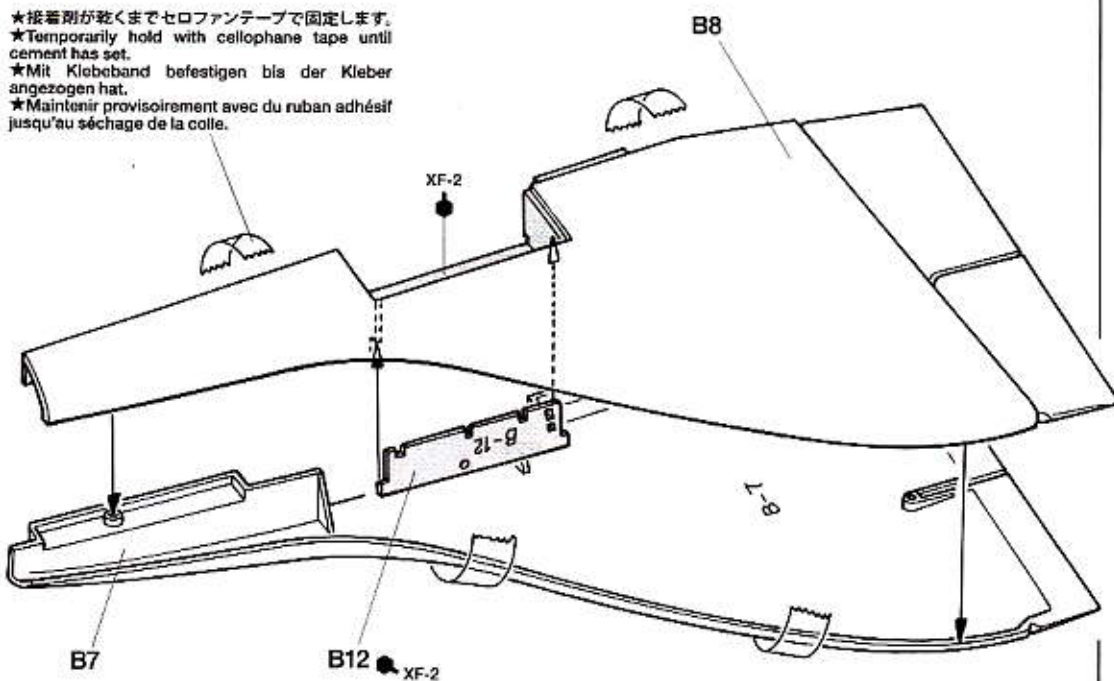
11 右主翼の組み立て
Right wing
Rechte Tragfläche
Aile droite

★接着剤が乾くまでセロファンテープで固定します。
★Temporarily hold with cellophane tape until cement has set.
★Mit Klebeband befestigen bis der Kleber angezogen hat.
★Maintenir provisoirement avec du ruban adhésif jusqu'au séchage de la colle.

《着陸状態の時》
Gear (down)
Fahrwerk (ausgefahren)
Train (sorti)



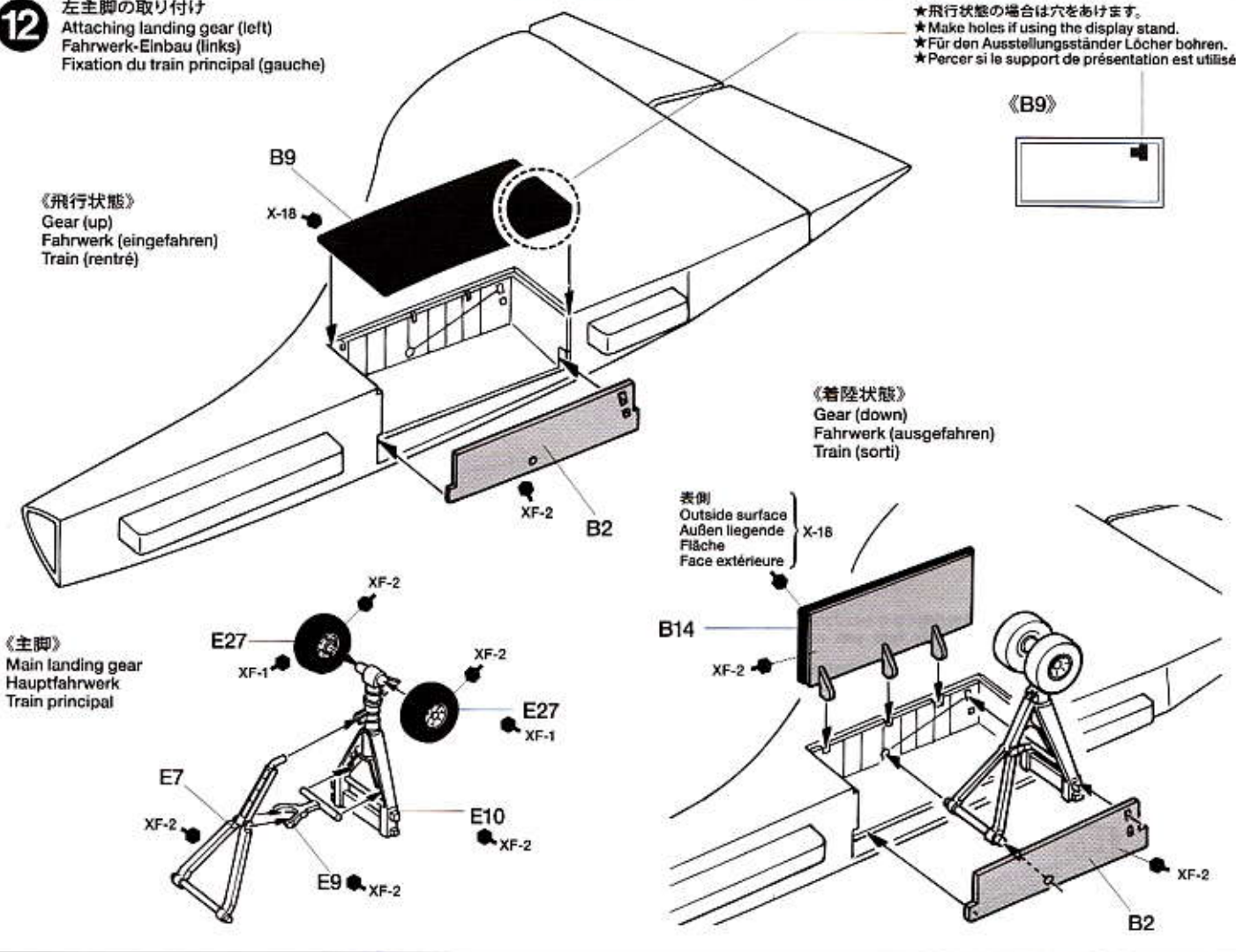
★着陸状態でスタンドを使用する場合は穴をあけます。
★Make holes if using the display stand.
★Für den Ausstellungsstander Löcher bohren.
★Perçer si le support de présentation est utilisé.



12

左主脚の取り付け
 Attaching landing gear (left)
 Fahrwerk-Einbau (links)
 Fixation du train principal (gauche)

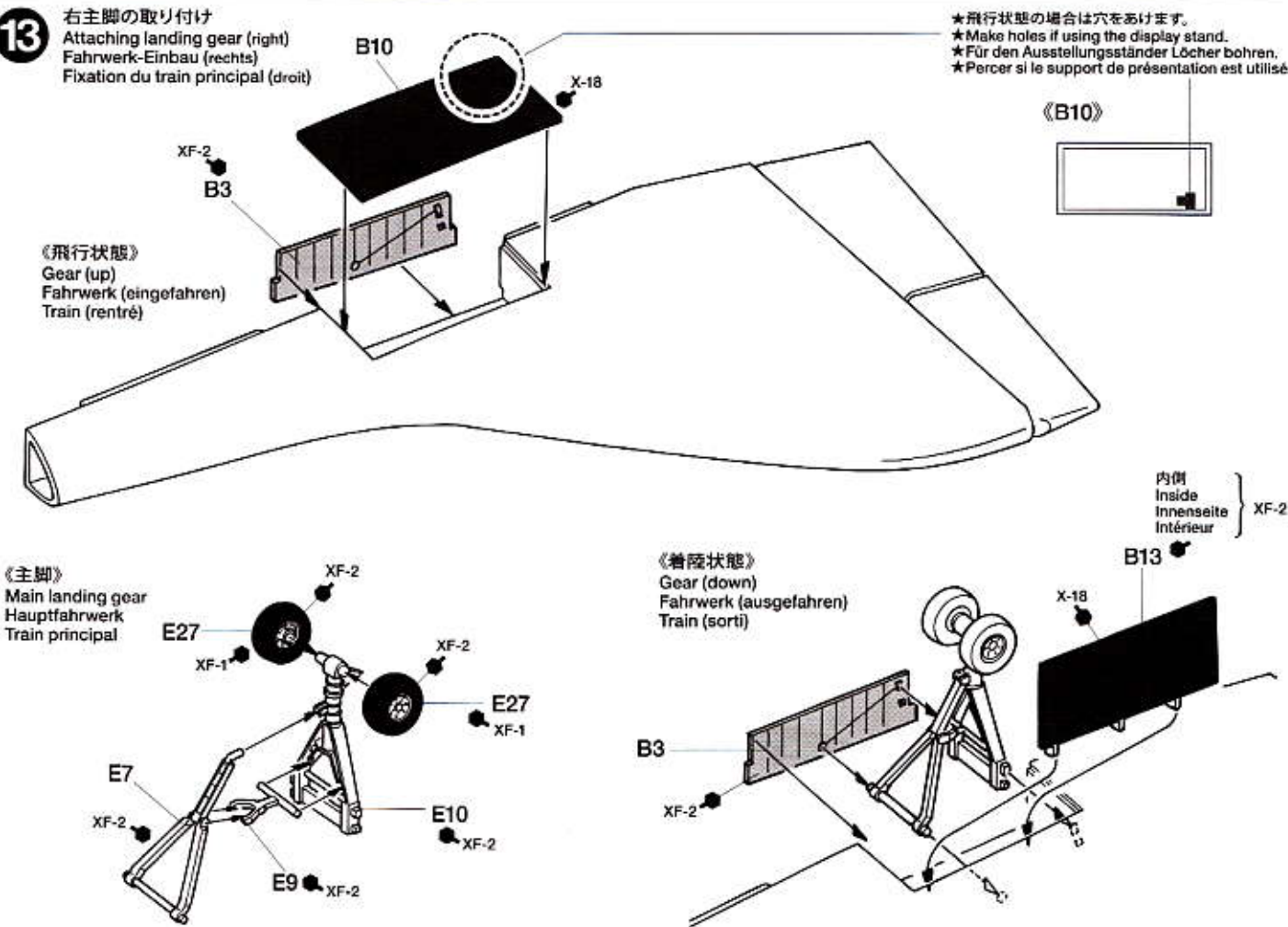
★飛行状態の場合は穴をあけます。
 ★Make holes if using the display stand.
 ★Für den Ausstellungsständer Löcher bohren.
 ★Percer si le support de présentation est utilisé.



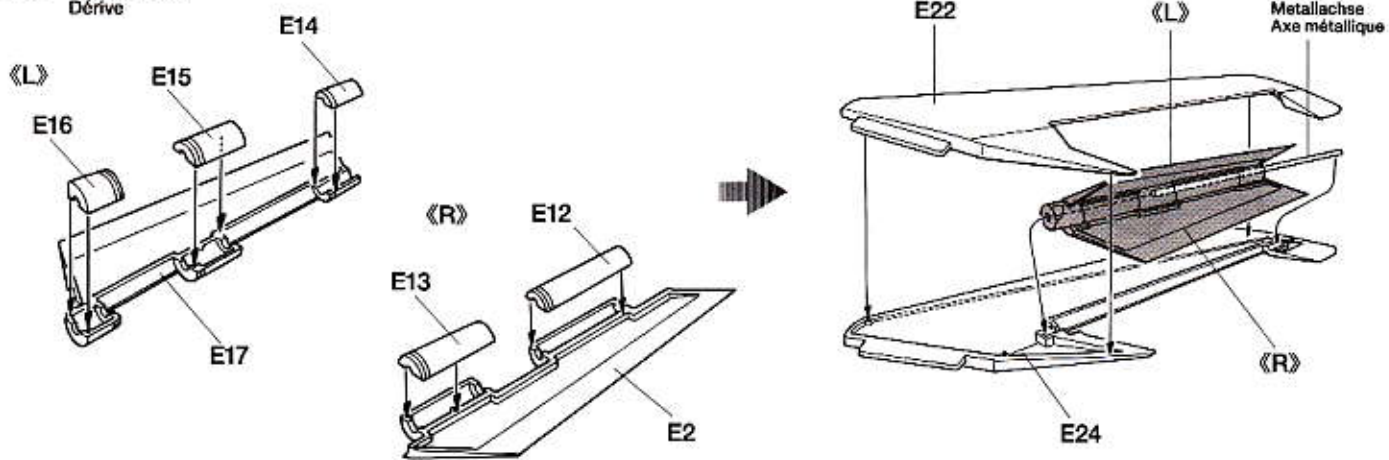
13

右主脚の取り付け
 Attaching landing gear (right)
 Fahrwerk-Einbau (rechts)
 Fixation du train principal (droit)

★飛行状態の場合は穴をあけます。
 ★Make holes if using the display stand.
 ★Für den Ausstellungsständer Löcher bohren.
 ★Percer si le support de présentation est utilisé.



14 垂直尾翼の組み立て
Vertical fin
Seitenleitwerk
Dérive

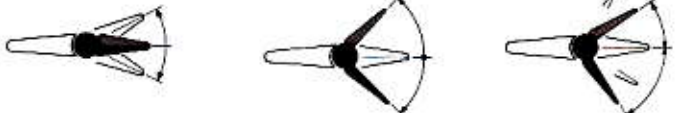
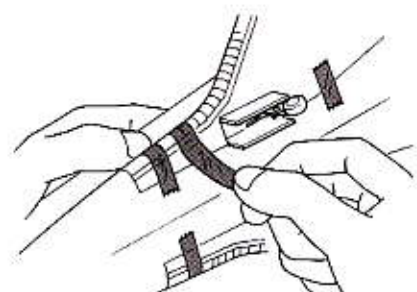


15 主翼の取り付け
Attaching wing
Anbringung der Flügel
Fixation des ailes

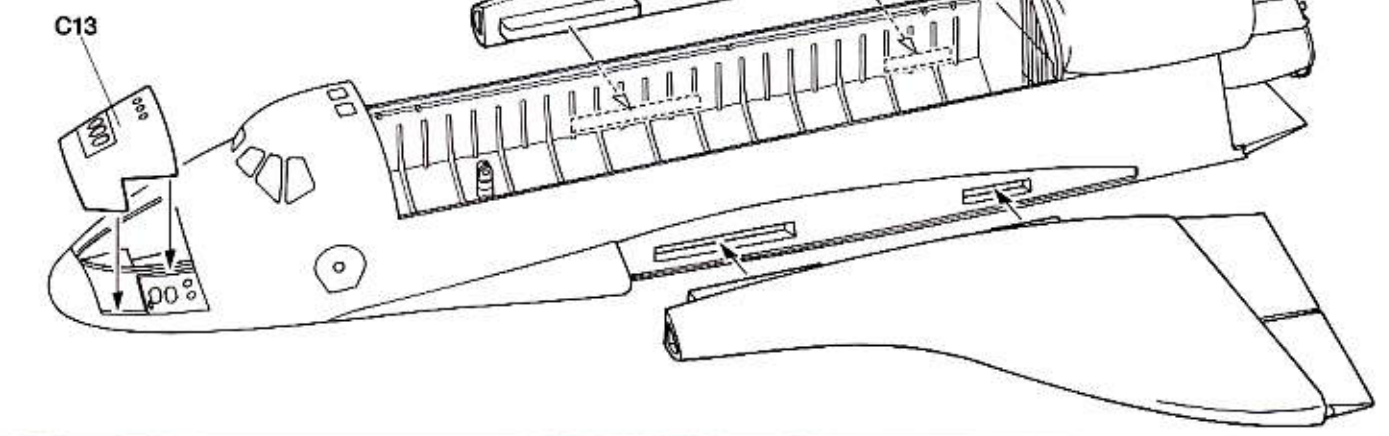
ラダー用の動き
Rudder movement
Ruderantrieb
Mouvement de gouvernail

エアブレーキ用の動き
Airbrake movement
Antrieb der Luftbremse
Mouvements d'aérofrein

双方を合わせた動き
Rudder & Airbrake combined movement
Gemeindamer Antrieb von Ruder und Luftbremse
Mouvements combinés de gouvernail et d'aérofrein

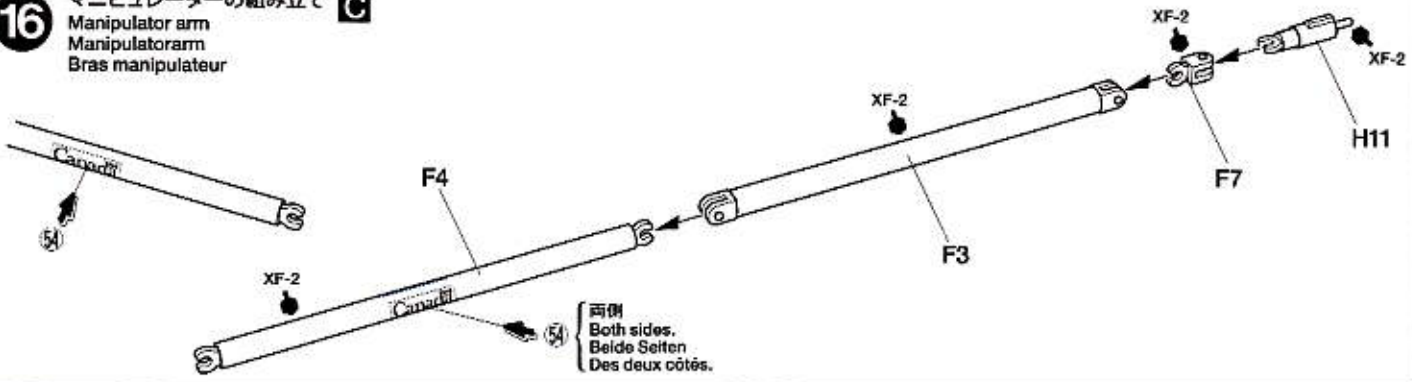


接着剤が乾くまでセロファンテープで固定します。
★Temporarily hold with cellophane tape until cement has set.
★Mit Klebeband befestigen bis der Kleber angezogen hat.
★Maintenir provisoirement avec du ruban adhésif jusqu'au séchage de la colle.

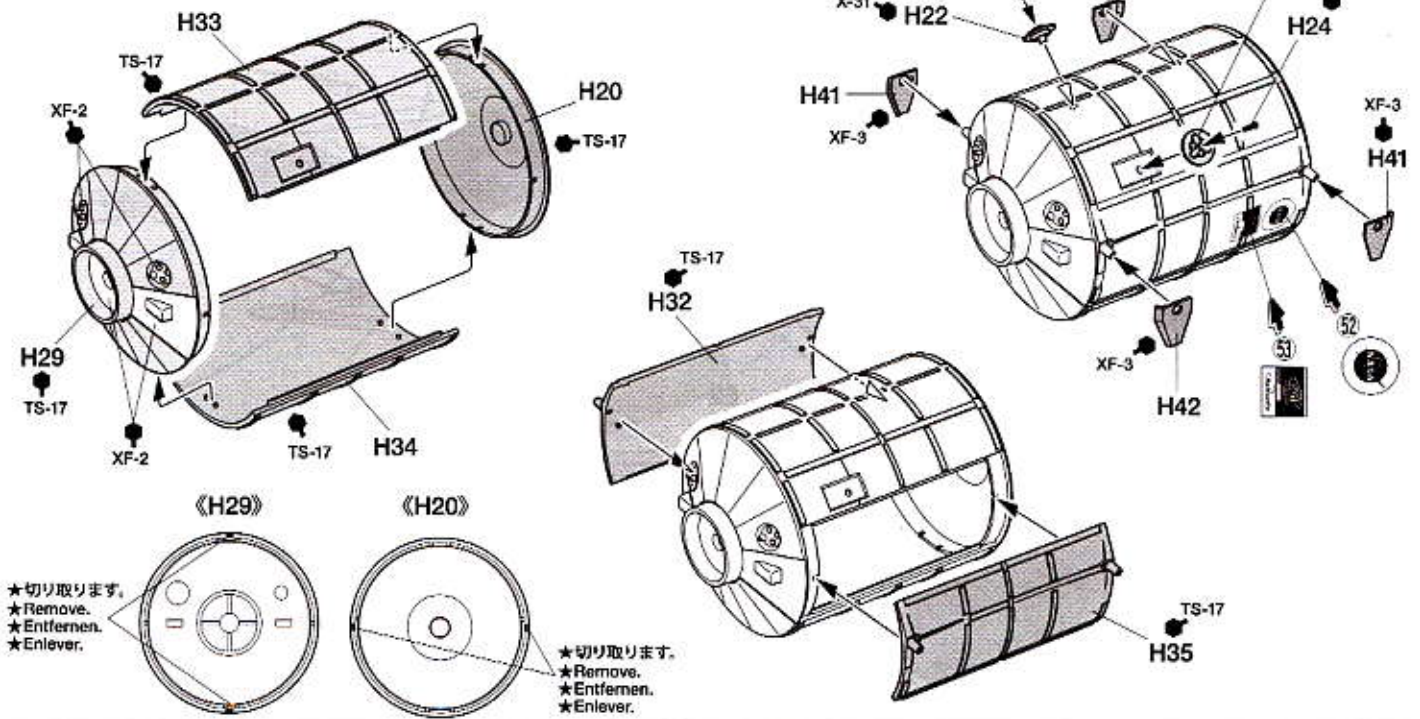


● 15 ~ 20 の組み立ては後期フライト仕様となります。
● Steps 15 to 20 are for late-program spec shuttles.
● Schritte 15 bis 20 für die späte Version.
● Les étapes 15 à 20 sont pour les navettes de fin de programme.

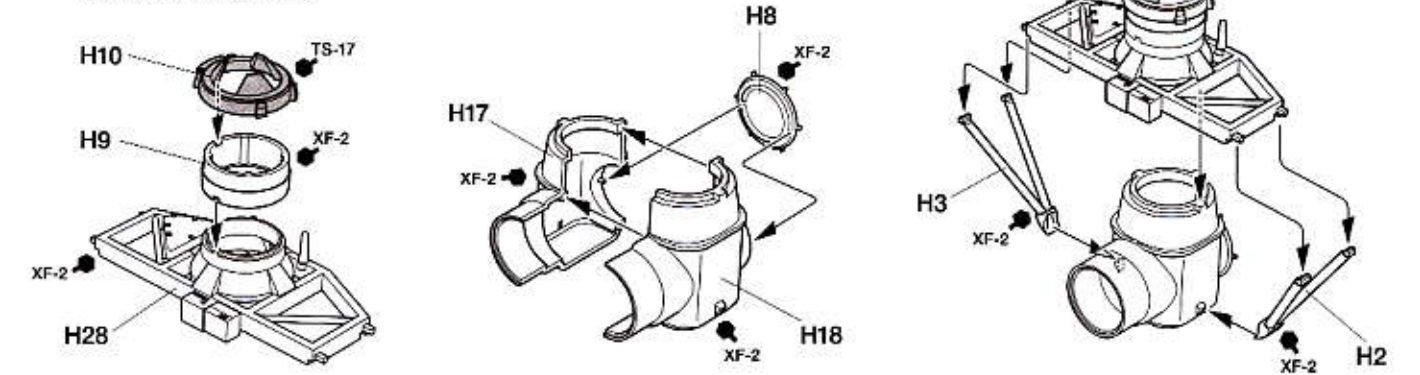
16 マニピュレーターの組み立て **C**
Manipulator arm
Manipulatorarm
Bras manipulateur



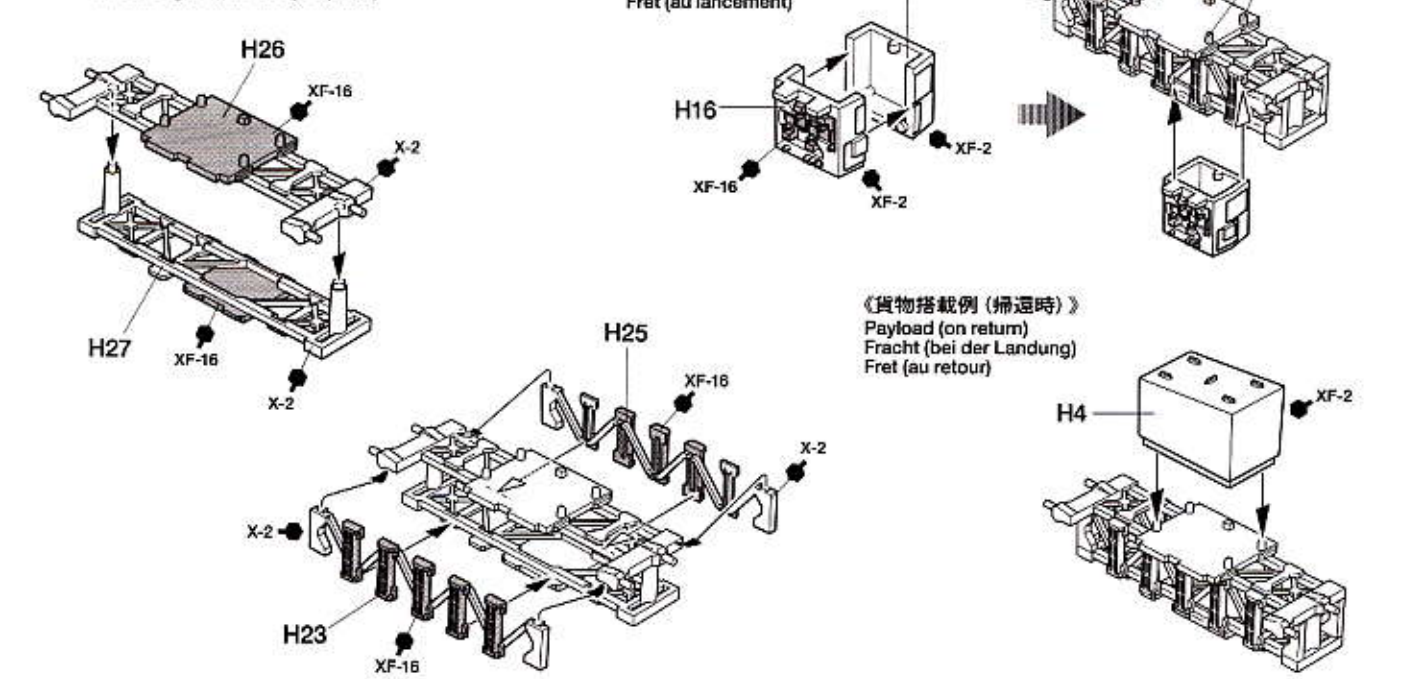
17 多目的補給モジュール (MPLM : Raffaello)
 Multi-Purpose Logistics Module (MPLM : Raffaello)
 Logistisches Mehrzweckmodul (MPLM Raffaello)
 Module Logistique Multi-Usages (MPLM: Raffaello)



18 オービタードッキングシステム (ODS)
 Orbiter Docking System (ODS)
 Andock-System (ODS)
 Système d'Arrimage (ODS)



19 軽量型曝露機器輸送キャリア (LMC)
 Lightweight Multi-Purpose Carrier (LMC)
 Leichter Mehrzweckträger (LMC)
 Porteur Léger Multi-Usages (LMC)



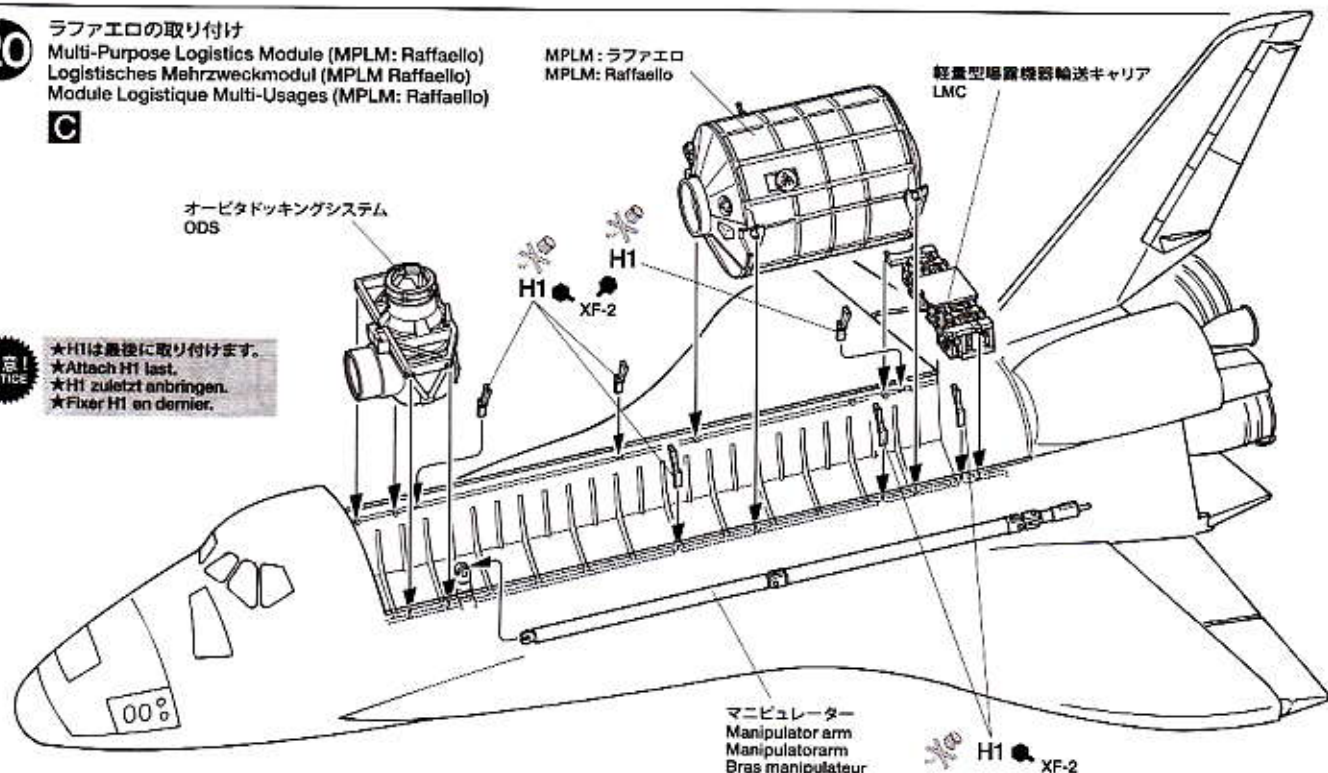
20

ラファエロの取り付け
Multi-Purpose Logistics Module (MPLM: Raffaello)
Logistisches Mehrzweckmodul (MPLM Raffaello)
Module Logistique Multi-Usages (MPLM: Raffaello)

C

注意!
NOTICE

★H1は最後に取り付けます。
★Attach H1 last.
★H1 zuletzt anbringen.
★Fixer H1 en dernier.



●①～②の組み立ては初期フライト仕様、中期フライト仕様となります。
●Steps ① to ② are for early- and mid-program spec shuttles.
●Schritt ① bis ② für die frühe und mittlere Version.
●Les étapes ① à ② sont pour les navettes de début et milieu de programme.

21

スペーススラブの組み立て
Spacelab

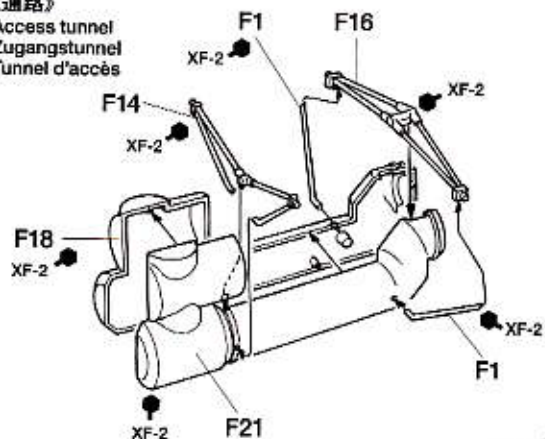
A B

《スペーススラブ (宇宙実験室)》
Spacelab

★スペーススラブはXF-2で塗装します。
★Paint Spacelab with XF-2.
★Spacelab mit XF-2 bemalen.
★Peindre le Spacelab en XF-2.

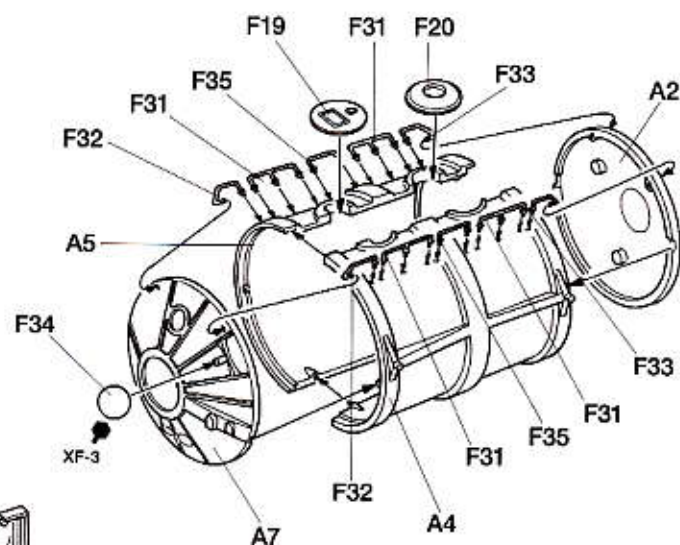
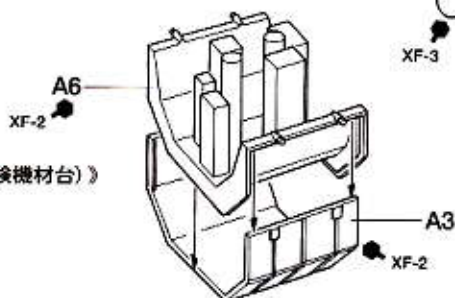
《通路》

Access tunnel
Zugangstunnel
Tunnel d'accès



《パレット (実験機材台)》

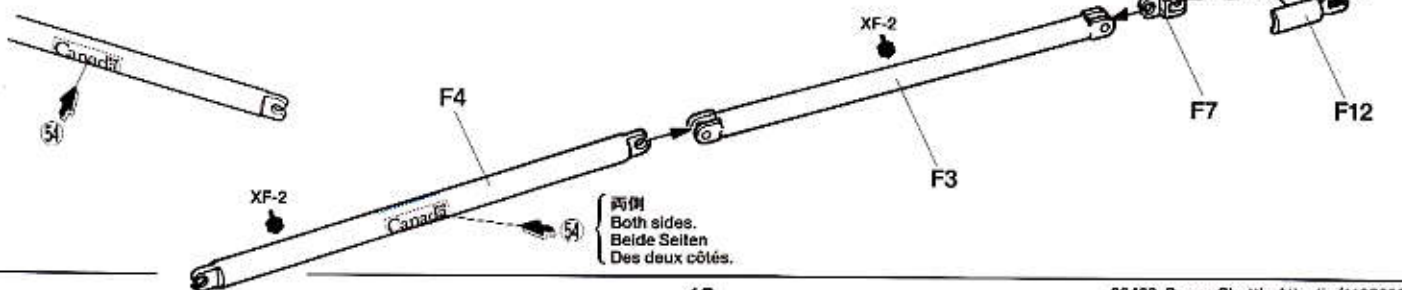
Pallet
Sperrkegel
Pallette



22

マニピュレーターの組み立て
Manipulator arm
Manipulatorarm
Bras manipulateur

A B



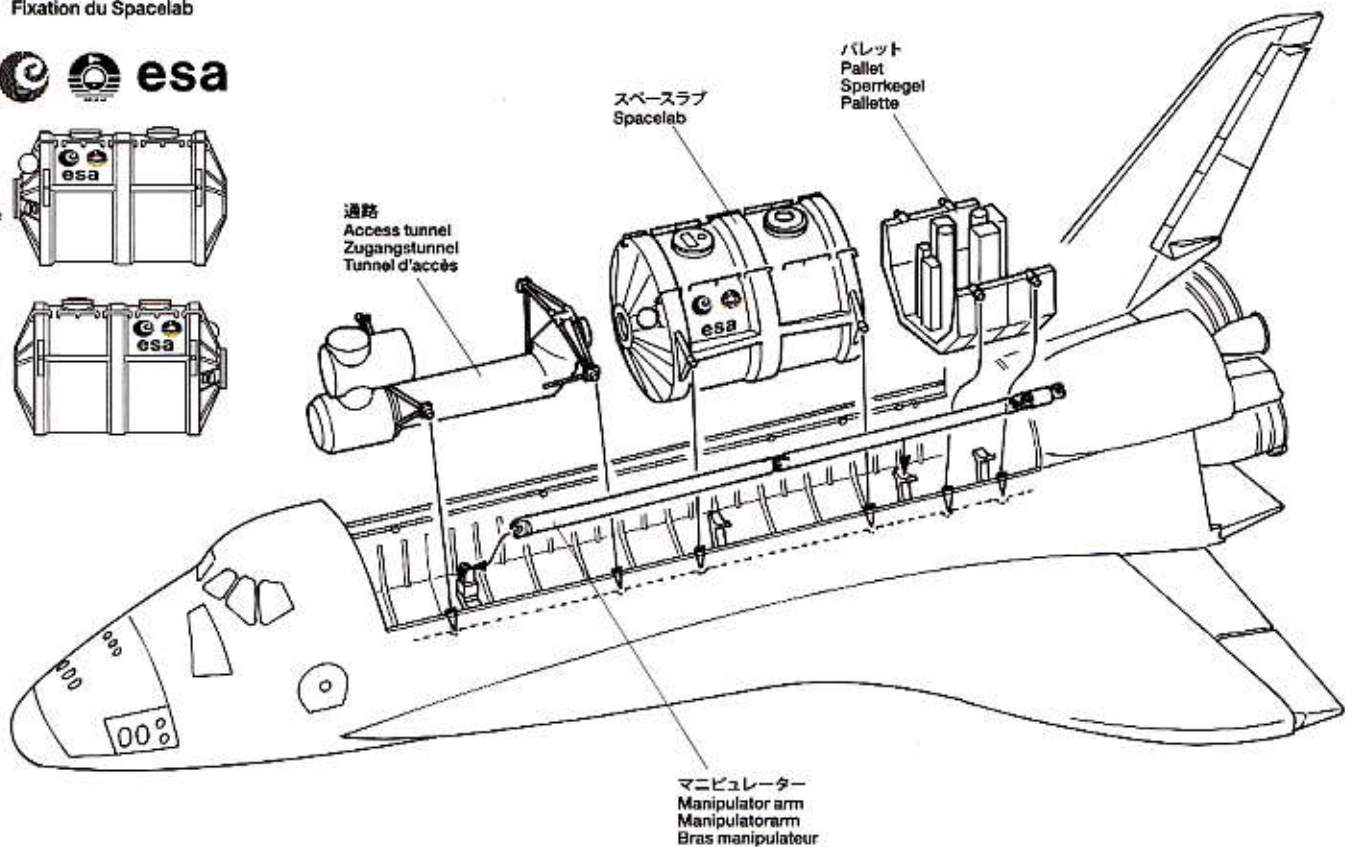
23 スペースラブ (実験室) の取り付け **A B**
 Attaching Spacelab
 Anbau des Spacelab
 Fixation du Spacelab



左側
Left
Links
Gauche



右側
Right
Rechts
Droit

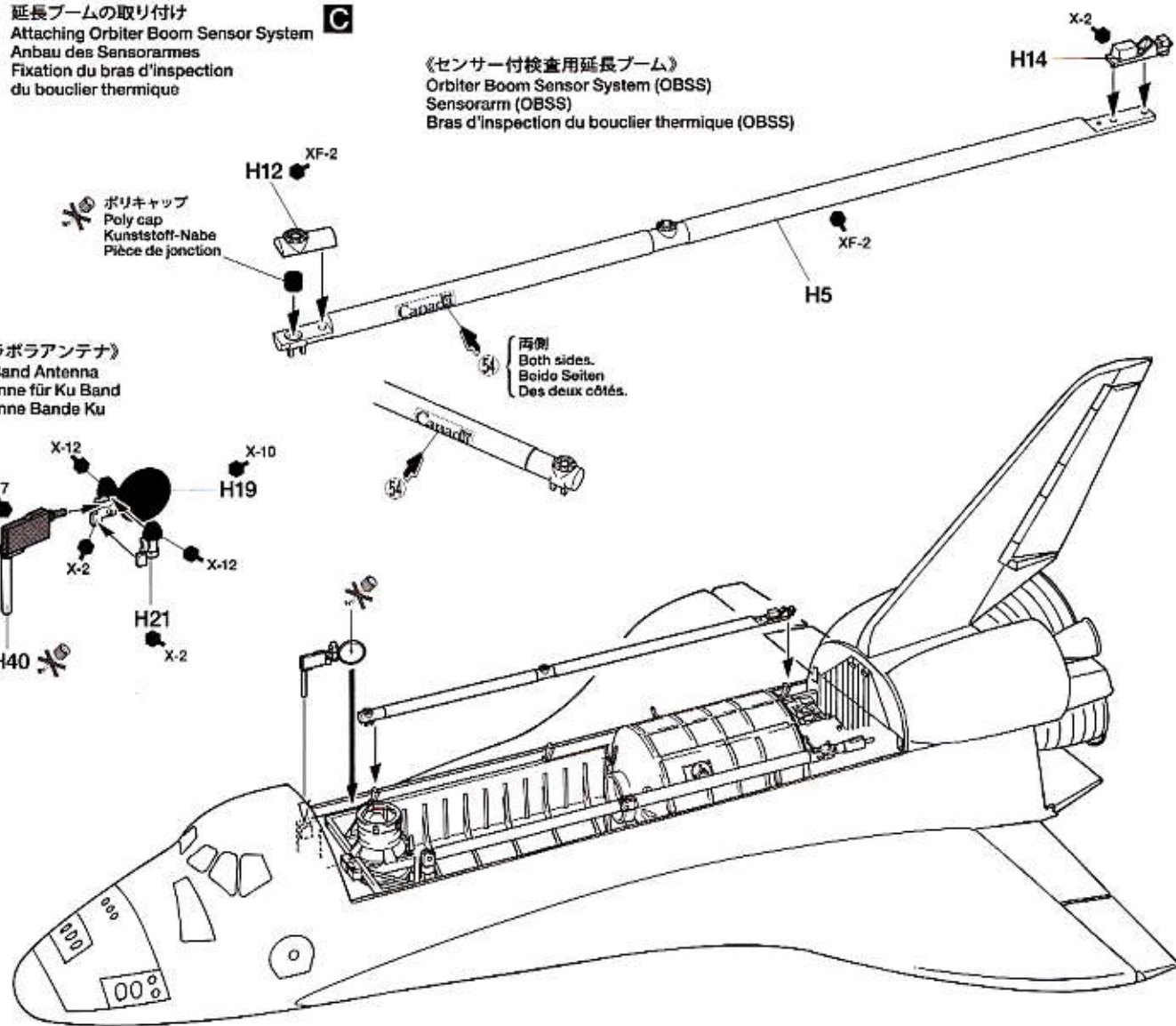
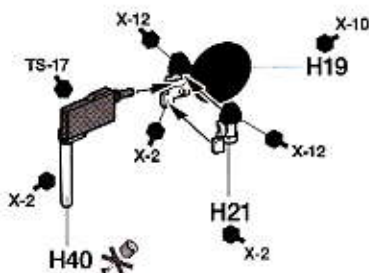


24 延長ブームの取り付け **C**
 Attaching Orbiter Boom Sensor System
 Anbau des Sensorarmes
 Fixation du bras d'inspection
 du bouclier thermique

《センサー付検査用延長ブーム》
 Orbiter Boom Sensor System (OBSS)
 Sensorarm (OBSS)
 Bras d'inspection du bouclier thermique (OBSS)

✳️ ポリキャップ
Poly cap
Kunststoff-Nabe
Pièce de jonction

《Ku波アンテナ》
Ku-Band Antenna
Antenne für Ku Band
Antenne Bande Ku



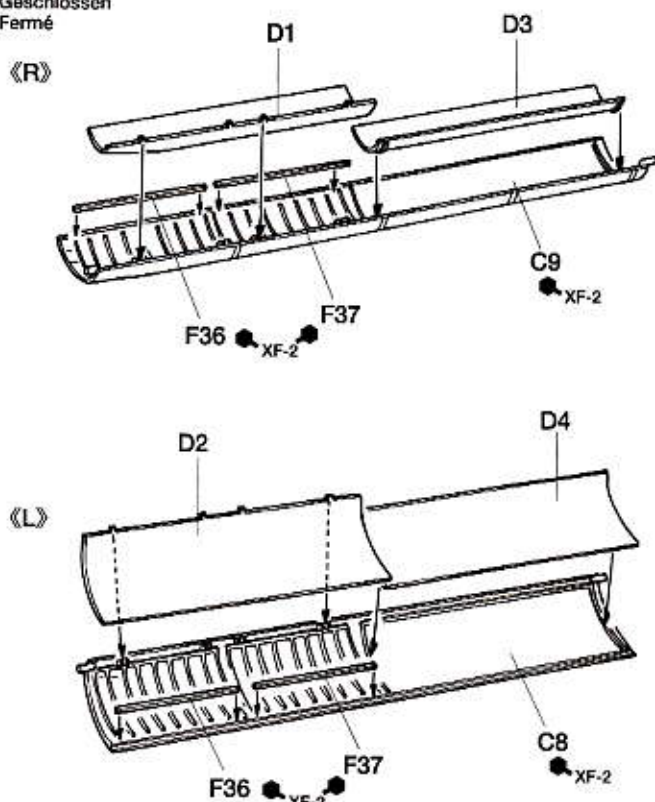
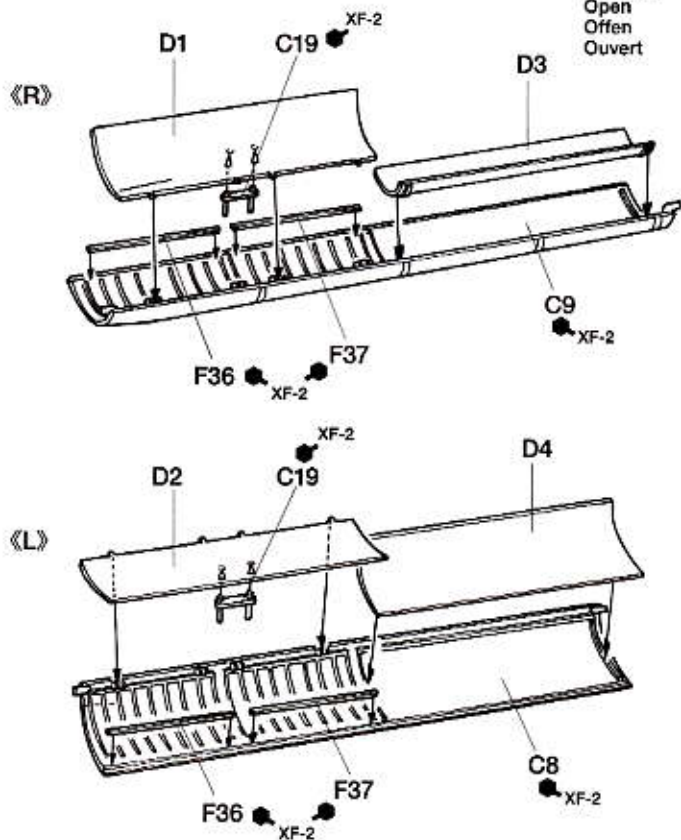
25

ペイロードハッチの組み立て
Payload bay hatch
Tore für Laderaum
Trappes de la soute

★ペイロードハッチは開状態と閉状態が選べます。
★Select either open or closed hatches.
★Offene oder geschlossene Tore wählen.
★Choisir trappes ouvertes ou fermées.

《開状態》
Open
Offen
Ouvert

《閉状態》
Closed
Geschlossen
Fermé

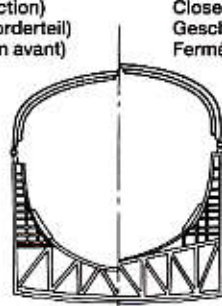
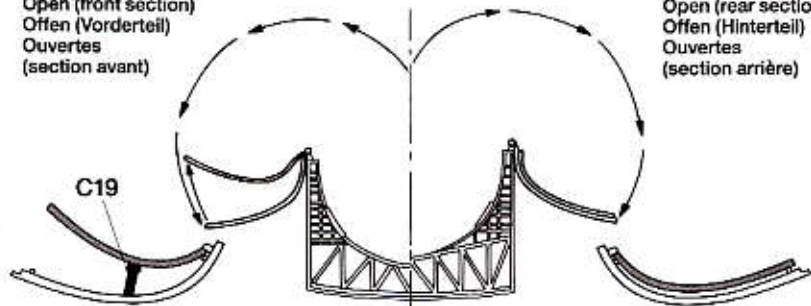


《開状態 (前部)》
Open (front section)
Offen (Vorderteil)
Ouvertes
(section avant)

《開状態 (後部)》
Open (rear section)
Offen (Hinterteil)
Ouvertes
(section arrière)

《閉状態 (前部)》
Closed (front section)
Geschlossen (Vorderteil)
Fermées (section avant)

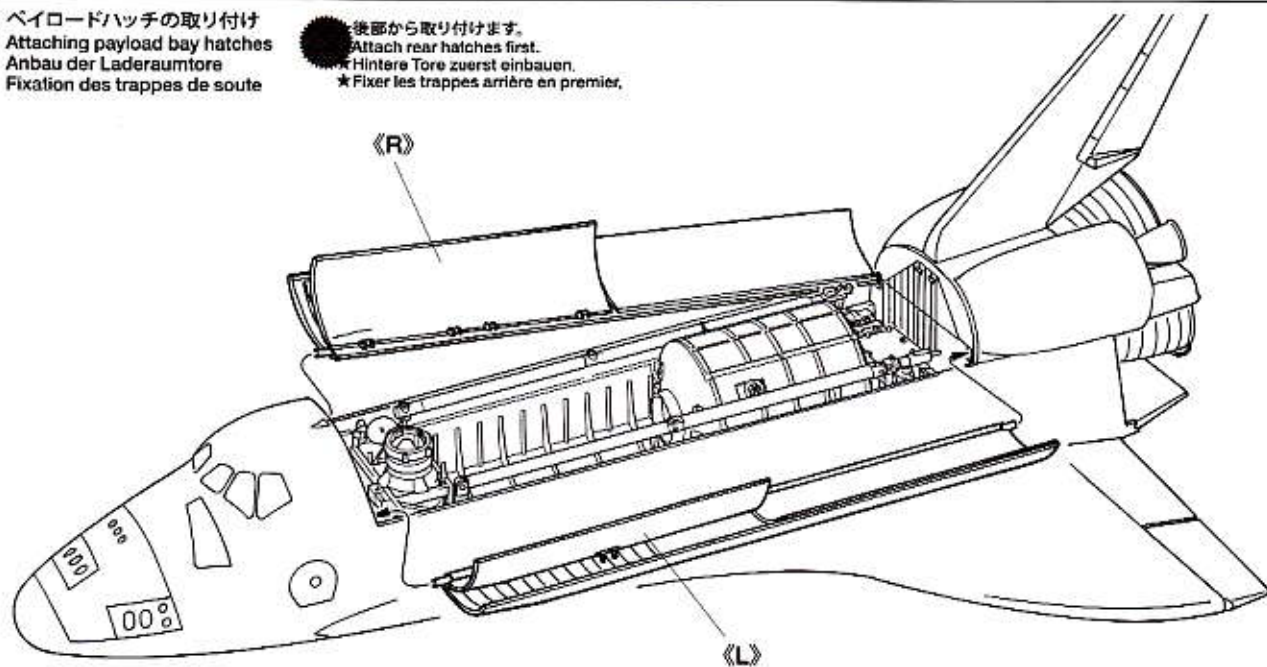
《閉状態 (後部)》
Closed (rear section)
Geschlossen (Hinterteil)
Fermées (section arrière)



26

ペイロードハッチの取り付け
Attaching payload bay hatches
Anbau der Laderaumtore
Fixation des trappes de soute

● 後部から取り付けます。
● Attach rear hatches first.
● Hintere Tore zuerst einbauen.
● Fixer les trappes arrière en premier.

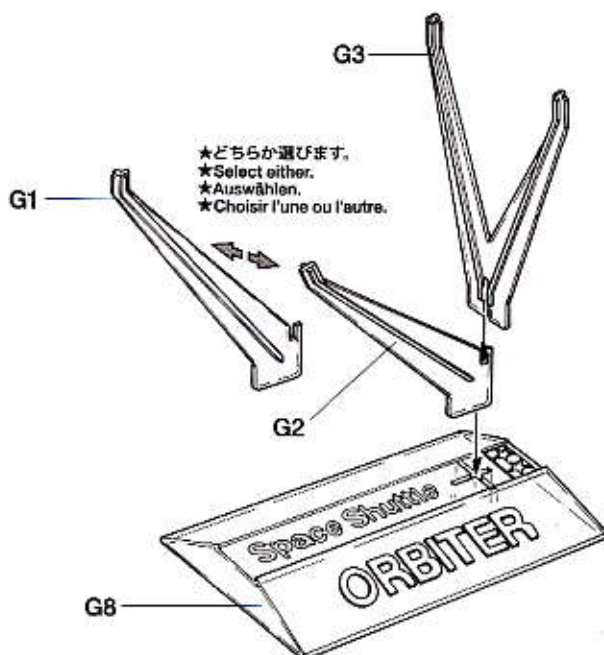
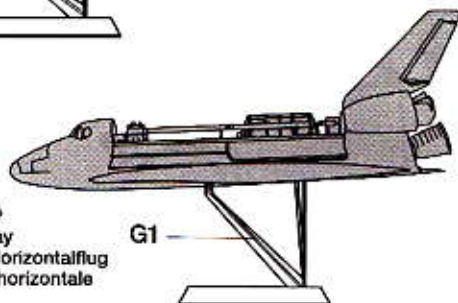


27 スタンドの組み立て
 Display stand
 Ausstellungs-Ständer
 Support de présentation

《傾斜状態展示》
 Angled display
 Darstellung im Neigungflug
 Présentation inclinée

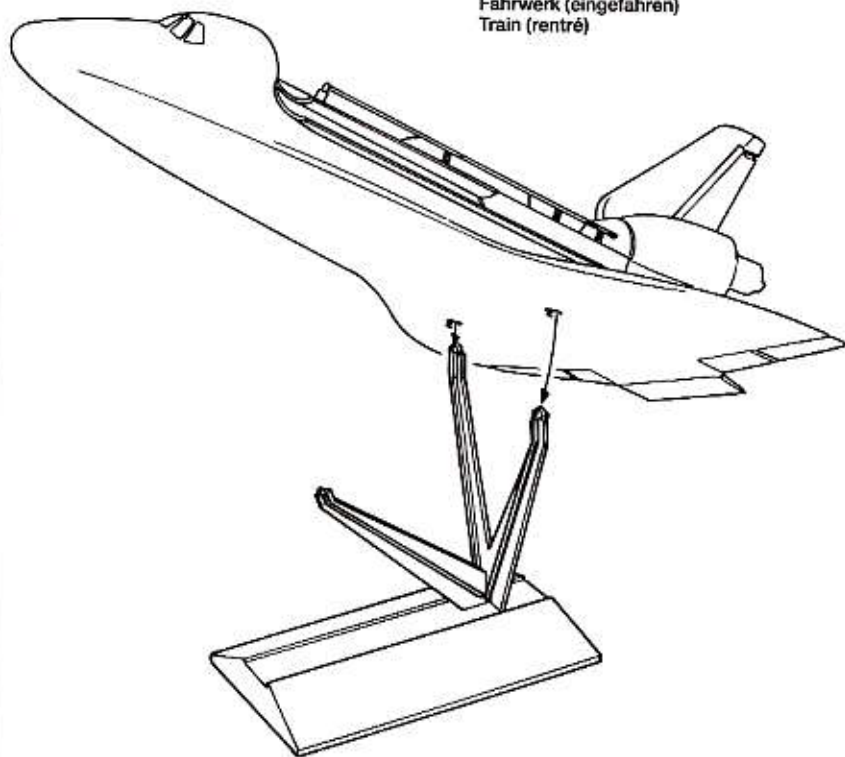


《水平状態展示》
 Horizontal display
 Darstellung im Horizontalflug
 Présentation à l'horizontale

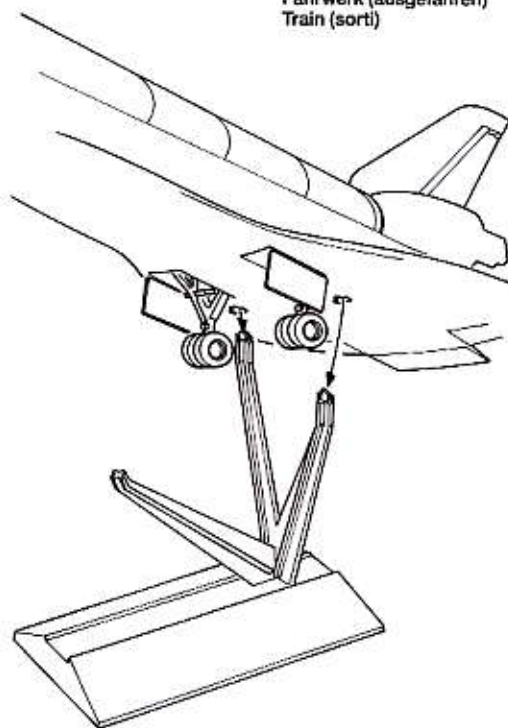


28 機体の取り付け
 Attaching shuttle
 Anbau des Shuttle
 Fixation de la navette

《飛行状態》
 Gear (up)
 Fahrwerk (eingefahren)
 Train (retré)

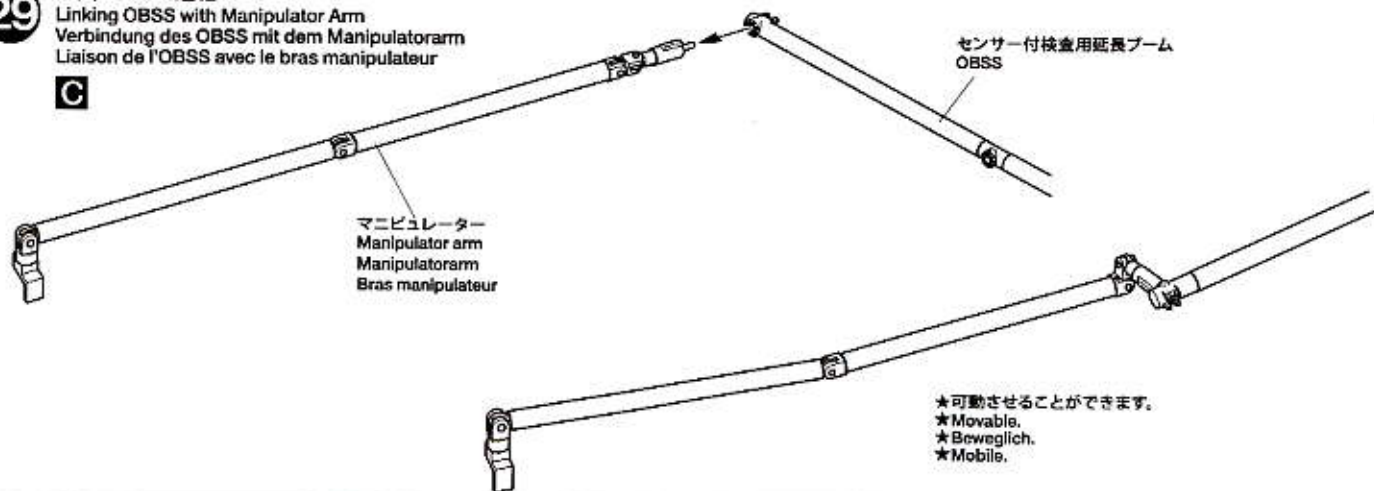


《着陸状態》
 Gear (down)
 Fahrwerk (ausgefahren)
 Train (sorti)

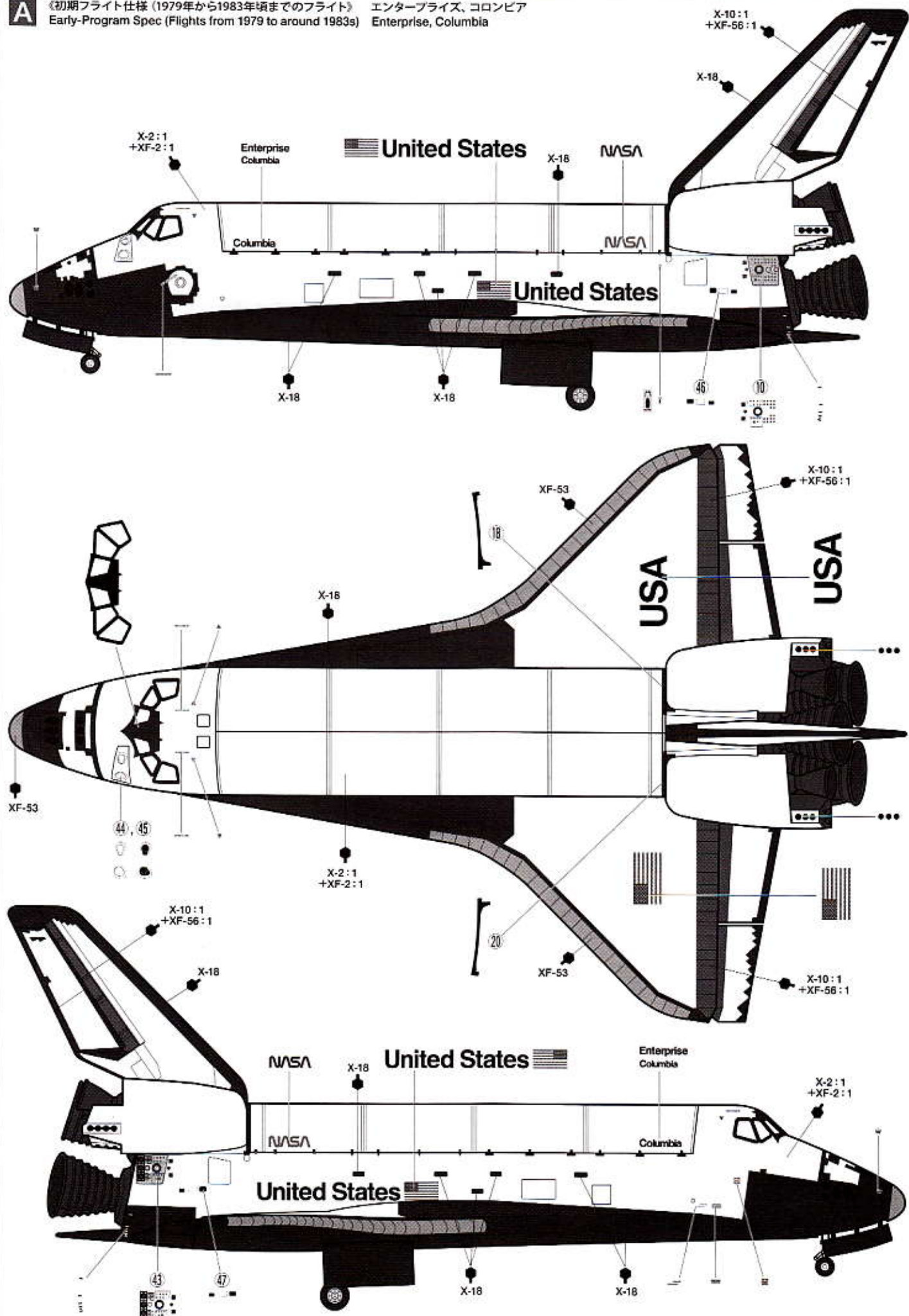


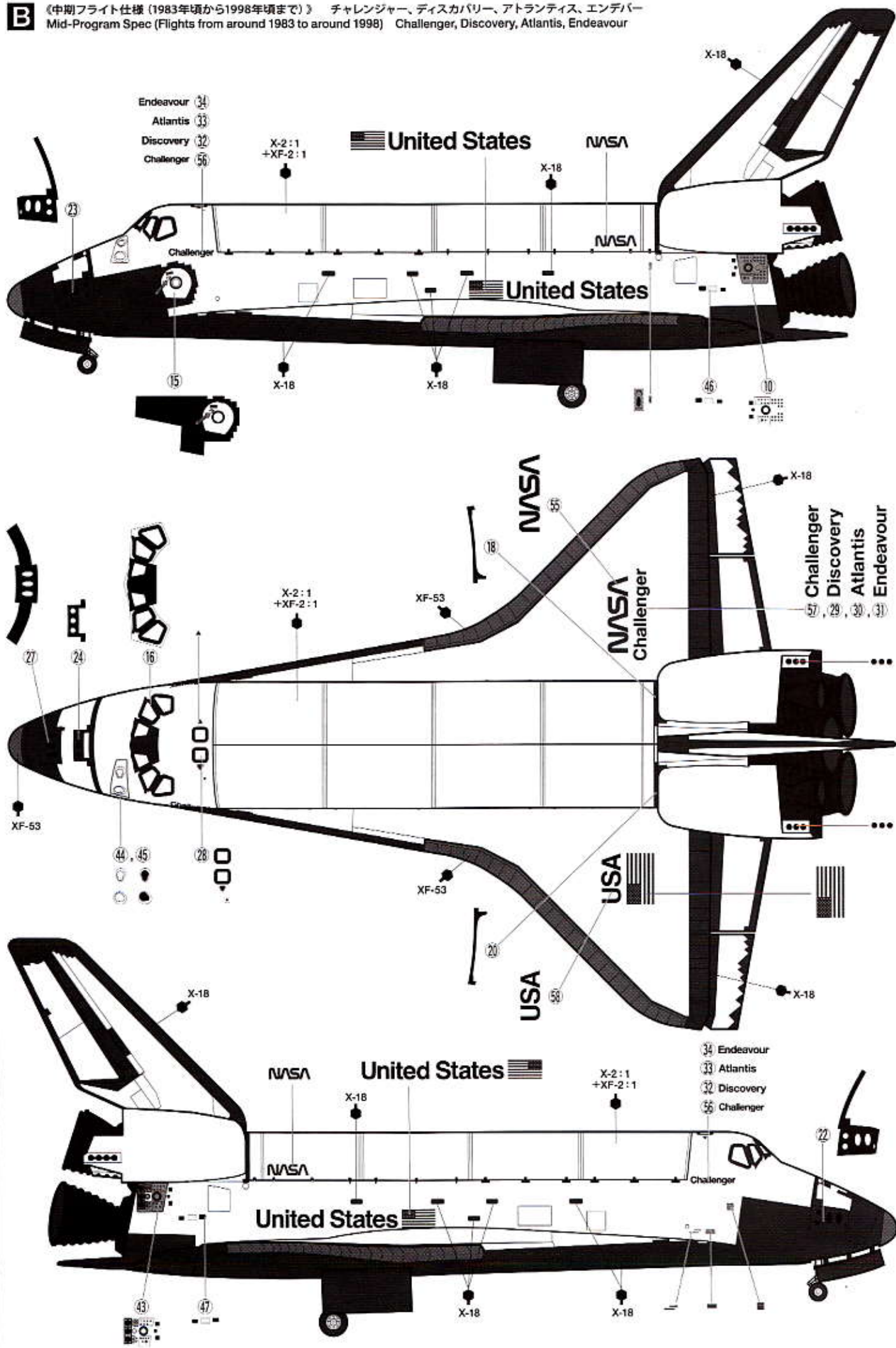
29 延長ブームの連結
 Linking OBSS with Manipulator Arm
 Verbindung des OBSS mit dem Manipulatorarm
 Liaison de l'OBSS avec le bras manipulateur

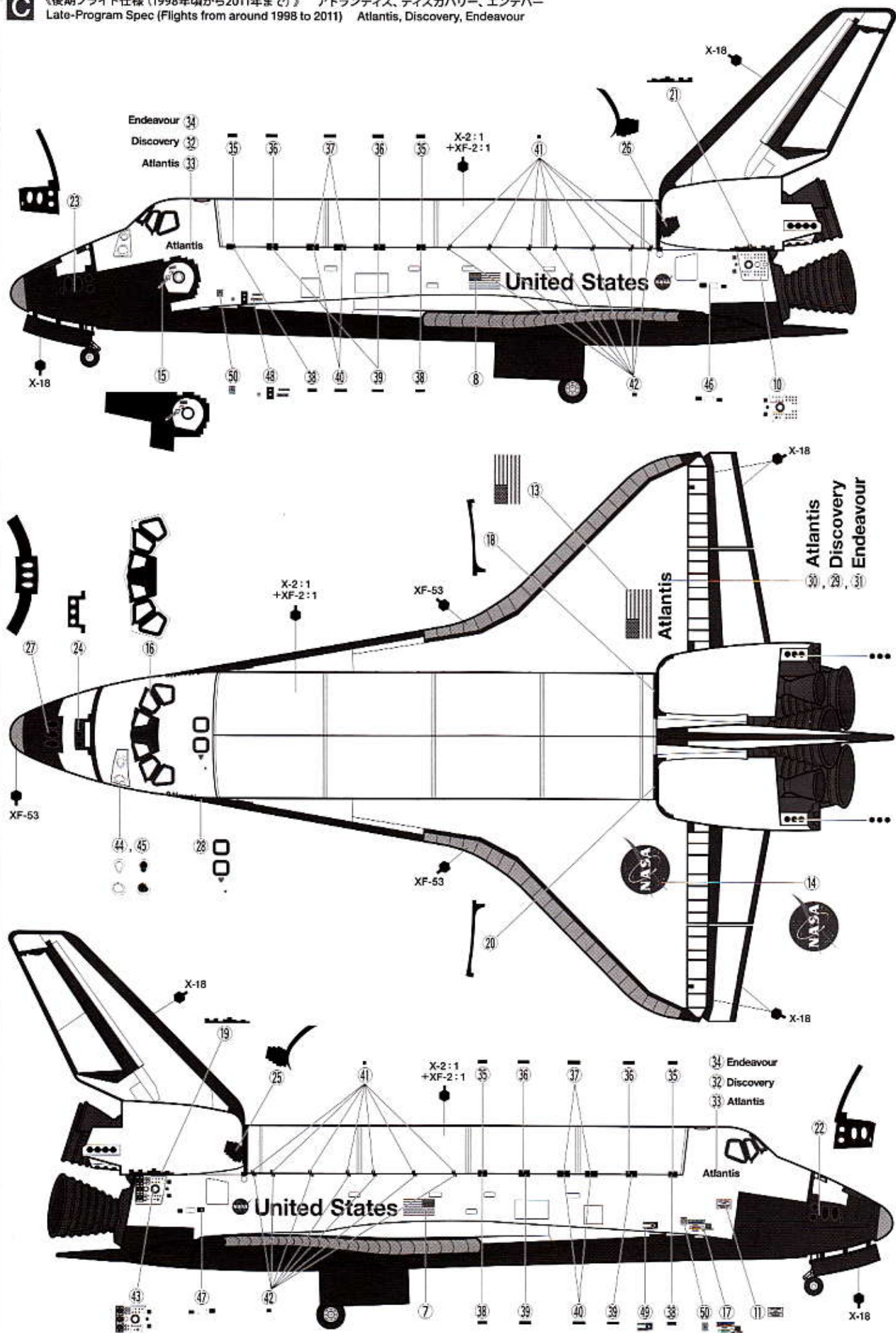
C



A 《初期フライト仕様 (1979年から1983年頃までのフライト)》 エンタープライズ、コロンビア
 Early-Program Spec (Flights from 1979 to around 1983s) Enterprise, Columbia

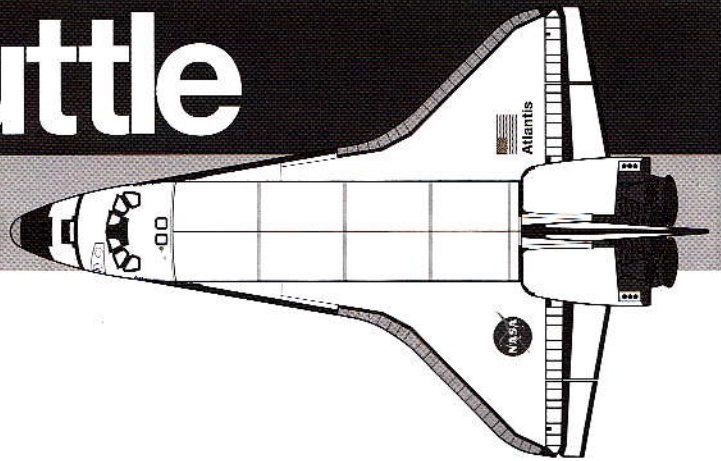






1/100th SCALE Space Shuttle

ATLANTIS



不要マーク……………⑨、⑩
Not used.
Nicht verwenden.
Non utilisées.

PAINTING

《スペースシャトル・オービターの塗装》

試作機のエンタープライズを含め、6機のスペースシャトル・オービター(軌道船)の基本的な塗装色は、機体に貼られた耐熱パネルの色によって分けられます。高温用タイルを貼った翼や機体の下面は半つや消しの黒。低温用パネルを貼った翼上面、機体上面や側面は、つや消しの白になっています。また、機首や翼の前縁部など最も高温になる部分には耐熱材の強化カーボンが使われ、つや消しのグレイグリーン(灰緑色)となっています。コックピットやエンジンノズル、多目的補給モジュール、ドッキングシステムなど細部の塗装については説明図中に示しました。

Painting the Space Shuttle

The six space shuttles, including the Enterprise prototype, wore a paint scheme that was basically determined by the type of heat-resistant material on their various surfaces. Surfaces with high-temperature silica ceramic tiles such as the

bottom of the wing and fuselage were Flat Black. Surfaces with low-temperature silica ceramic tiles such as the top of the wing as well as the top and sides of the fuselage were Flat White. Areas which featured Reinforced Carbon-Carbon material, including the nose and wing leading edges, were Flat Gray-Green. Refer to the instruction manual for information on painting the cockpit, engine nozzles, Multi-Purpose Logistics Module, docking module, and other details.

Bemalung des Space Shuttles

Die Bemalung der sechs Space Shuttle, inklusive dem Enterprise Prototyp, wurde bestimmt vom Typ des Hitzeschutzmaterials auf den verschiedenen Oberflächen. Oberflächen mit hochtemperaturfesten Silikonkeramik Kacheln auf der Unterseite des Flügels und des Rumpfes waren mattschwarz. Die Oberflächen belegt mit Kacheln, welche geringeren Temperaturen standhielten, wie zum Beispiel auf der Oberfläche der Flügel und an der Oberseite und den Seiten des Rumpfes waren mattweiß. Der Bereich mit verstärktem

Carbonfaser-Material wie bei der Nase und den Flügelvorderkanten waren matt graugrün. Berücksichtigen Sie die Bauanleitung für die Bemalung des Cockpits, der Auslassdüsen, des Mehrzweck-Logistik-Moduls, des Andock-Moduls und anderer Details.

Peinture de la Navette Spatiale

Les six navettes, y compris le prototype Enterprise portaient une livrée déterminée par les différents types de matériaux thermorésistants sur leurs surfaces. Celles recouvertes de tuiles de céramique de protection haute température, par exemple le dessous des ailes et du fuselage étaient noir mat. Les surfaces couvertes de tuiles céramiques de protection basse température sur le dessus des ailes et du fuselage étaient blanc mat. Les zones en composite carbone-carbone renforcé, dont le nez et les bords d'attaque des ailes étaient gris-vert mat. Se reporter à la notice de montage pour peindre le cockpit, les tuyères, le module logistique polyvalent, le module d'arrimage et autres détails.

APPLYING DECALS

《スライドマークのはりかた》

- ①はりたいマークをハサミで切りぬきます。
- ②マークをぬるま湯に10秒ほどひたしてからタオル等の布の上におきます。
- ③台紙のはしを手で持ち、貼る位置にマークをスライドさせてモデルに移してください。
- ④指に少し水をつけてマークをぬらしながら、正しい位置にずらしします。
- ⑤やわらかい布でマークの内側の気泡をおし出ししながら、おしつけるようにして水分をとります。

DECAL APPLICATION

- ①Cut off decal from sheet.

- ②Dip the decal in tepid water for about 10 sec. and place on a clean cloth.
- ③Hold the backing sheet edge and slide decal onto the model.
- ④Move decal into position by wetting decal with finger.
- ⑤Press decal down gently with a soft cloth until excess water and air bubbles are gone.

ANBRINGUNG DES ABZIEHBILDES

- ①Abziehbild vom Blatt ausschneiden.
- ②Das Abziehbild ungefähr 10 Sek. in lauwarmes Wasser tauchen, dann auf sauberen Stoff legen.
- ③Die Kante der Unterlage halten und das Abziehbild auf das Modell schieben.
- ④Das Abziehbild an die richtige Stelle schieben und dabei mit dem Finger das Abziehbild naßmachen.

- ⑤Das Abziehbild leicht mit einem weichen Tuch andrücken, bis überschüssiges Wasser und Luftblasen entfernt sind.

APPLICATION DES DECALCOMANIES

- ①Découpez la décalcomanie de sa feuille.
- ②Plongez la décalcomanie dans de l'eau tiède pendant 10 secondes environ et poser sur un linge propre.
- ③Retenez la feuille de protection par le côté et glissez la décalcomanie sur le modèle réduit.
- ④Placez la décalcomanie à l'endroit voulu en la mouillant avec un de vos doigts.
- ⑤Pressez doucement la décalcomanie avec un tissu doux jusqu'à ce que l'eau en excès et les bulles aient disparu.

部品請求について

For use in Japan only!

★部品をなくしたり、こわした方は、このステッカーが貼られたカスタマーサービス取次店でご注文いただけます。また、当社カスタマーサービスに直接ご注文する場合は、右記の方法でご注文することができます。詳しくは当社カスタマーサービスまでお問い合わせください。



①《郵便振替のご利用法》

郵便局の払込用紙の通信欄に下のリストを参考にITEM番号、スケール、製品名、部品名、部品コード、数量を必ずご記入ください。振込人住所欄にはお電話番号もお書きいただき、口座番号・00810-9-1118、加入者名・(株)タミヤでお振込ください。

②《代金引換のご利用法》

パーツ代金に加えて代引き手数料(315円)をご負担いただければ、電話またはホームページより代金引換によるご注文をお受けいたします。

③《タミヤカードのご利用法》

タミヤカードをご利用の場合、代金はご指定金融機関の口座引き落としとなります。ご注文は電話またはホームページよりお受けいたします。

《住所》 〒422-8610 静岡県駿河区恩田原3-7

株式会社タミヤ カスタマーサービス

《お問い合わせ電話番号》 静岡 054-283-0003

東京 03-3899-3765 (静岡へ自動転送)

《カスタマーサービスアドレス》

http://tamiya.com/japan/customer/cs_top.htm



スペースシャトル アトランティス

ITEM 60402

★価格は2012年2月現在のものです。予告なく変更となる場合があります。

部品名	税込価格	本体価格	部品コード
Aパーツ	546円	(520円)	10006055
Bパーツ	546円	(520円)	10006006
Cパーツ	546円	(520円)	19006033
Dパーツ	441円	(420円)	19006034
Eパーツ	441円	(420円)	19006031
Fパーツ	441円	(420円)	19006032
Gパーツ	388円	(370円)	10006007
Hパーツ	693円	(660円)	10007484
金具袋詰	231円	(220円)	19406001
ポリキャップ(8個)	210円	(200円)	10446168
マーク(小)	441円	(420円)	11406269
マーク(大)	504円	(480円)	11406022
説明図	336円	(320円)	11056396

AFTER MARKET SERVICE CARD

When purchasing replacement parts, please take or send this form to your local Tamiya dealer so that the parts required can be correctly identified. Please note that specifications, availability and price are subject to change without notice.

Parts code	ITEM 60402
10006055A Parts
10006006B Parts
19006033C Parts
19006034D Parts
19006031E Parts
19006032F Parts
10006007G Parts
10007484H Parts
19406001Metal Parts Bag
10446168Poly Cap (8pcs.)
11406269Decal (Small)
11406022Decal (Large)
11056396Instructions

1/100
Space shuttle
Orbiter

www.tamiya.com