



WATER LINE SERIES

2022年4月28日、海上自衛隊が運用するこれまでの護衛艦とは一線を画した、「もがみ型護衛艦」の1番艦として就役したのが「もがみ」です。主に駆逐艦より小型の艦艇を指す、「フリゲート」の艦種記号「FF」に、多目的/機雷(Multi-purpose/Mine)の頭文字「M」を組み合わせた、「FFM」という新たな艦種記号が設定されたもがみ型。排水量は3,900トンと従来の護衛艦に比べコンパクトで建造コストが抑えられ、操縦システムの統合やダメージコントロールシステムの自動化により省人化も実現しています。また、ひときわ目を引くのがその艦容です。ステルス性を高めるため、船体や艦橋、マストにいたるまで傾斜した平面で構成。左右舷の通路や対艦ミサイル、煙突なども傾斜面を取り囲むように配置しているため、海上からは艦装がほとんど確認できません。そして、センサーやレーダーを備えたピラミッド状のマストの頂点にそびえるのが、ユニコン(Untified Complex Radio aNtenna)です。これは、これまで個別に装備していた各種の空中線一つにまとめたもので、相互干渉防止やステルス性の向上に貢献しています。また、もがみ型最大の

特徴といえるのが、機雷を除去し航行の安全を確保する、対機雷戦能力を備えている点です。これまで掃海艦や掃海艇が担っていたこの任務に対応するため、水中を自律航行して機雷を探知する無人水中航走体(UUV)と、機雷処分用弾薬を投下し機雷を排除する無人水上艇(USV)を搭載。これらを駆使することにより、危険な海域に進入せずに機雷を処理できるのです。その他にも、ディーゼルエンジンとガスタービンエンジンを組み合わせた推進システム、「CODAG」を海上自衛隊の大型艦艇として初採用するなど、新機軸を数多く盛り込んで誕生したもがみ型は、合計12隻を建造予定。掃海隊群や護衛艦隊に対して配備が進行中で、その多機能性を存分に生かして様々な任務を遂行し、島しょ部防衛に大きな力を発揮することが期待されています。

The Mogami was commissioned on April 28, 2022, ushering in a new era of Japan Maritime Self-Defense Force (JMSDF) defense ships as the first of its eponymous Mogami class which was given a new FFM classification, signifying its ships' status as frigates (FF) with a multi-purpose brief including mine(M)-related duties. Compact compared to its predecessors at a displacement of 3,900 tons, construction costs for the Mogami are relatively low, and by integrating navigation systems and automating the damage control system, Mogami class ships are able to operate with a smaller crew. Visually the ships are to be a significant departure from previous designs: for stealth purposes, slanted, flat surfaces are used across the design, from the hull to the bridge and the mast, and even the covers over the gunwale walkways, ship-to-ship missiles and the funnel, leaving the ship extremely well-protected from detection on the sea. Its pyramidal mast is fitted with various sensors and radar, and atop it sits the unified complex radio antenna Unicron, which combines numerous antennae in one housing and promises to reduce interference while further augmenting stealth. As mentioned earlier, one of the major goals for the Mogami class is for it to undertake minesweeping duties and its equipment endows it with significant anti-mine capabilities: on-board is an unmanned underwater vehicle (UUV) that

autonomously hunts mines under the surface and an unmanned surface vehicle (USV) that can disable mines by dropping charges from above; using them, the ship can neutralize areas of the sea without entering and risking danger to itself. Mogami-class ships are the first JMSDF ships of significant size to employ a combined diesel and gas (CODAG) propulsion system, and are to be given a range of cutting-edge technologies. Twelve are planned in total, and they are being rolled out with the Mine Warfare and Fleet Escort Forces, where it is hoped that their state-of-the-art capabilities will prove a key asset in defense strategy around the Japanese islands.

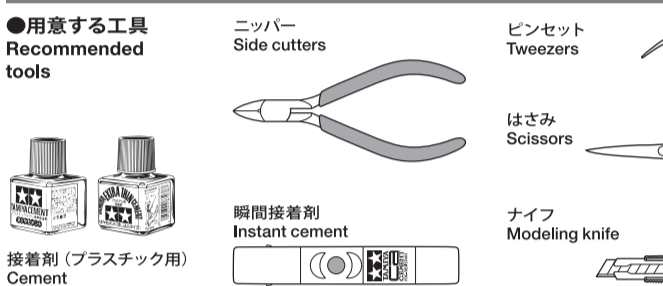
- FFM-1 Mogami Specifications**
- 基準排水量: 3,900トン
 - 全長: 133.0メートル
 - 馬力: 70,000PS
 - 速度: 約30ノット(56km/h)
 - 乗員: 約90名
 - 機関形式: CODAG(2軸)
 - 兵装: 62口径5インチ砲 1基、SeaRAM(対艦ミサイル防御装置) 1基、遠隔管制機関銃 2基、4連装艦対艦ミサイル発射機(SSMS-3) 2基、VDS・TASS(曳航式ソナー) 1式、対機雷戦用ソナー 1式、UUV 1機、USV 1艇、簡易型機雷敷設装置 1式、哨戒ヘリコプター 1機など

READ BEFORE ASSEMBLY

- 警告** ●ランナー加工の際は必ず>PS<表示のある部品ワク(ランナー)を使用してください。他の表示のランナーを使用すると有害なガスが発生する場合があります。
- 注意** ●作る前に説明書をよくお読みください。また、小学生などの低年齢の方が組み立てるときは、保護者の方もお読みください。●工具の使用には十分注意してください。特にナイフ、ニッパーなどの刃物によるケガ、事故に注意してください。●接着剤や塗料を使用する時はそれぞれの注意書をよく読み、指示に従って正しく使用してください。また、使用する時は室内の換気にも十分注意してください。●小さなお子様のいる場所での作業はしないでください。小さな部品の飲み込みや、ビニール袋をかぶつての窒息など危険な状況が考えられます。●部品の先端が尖っている場合があります。取り扱いに注意してください。

- WARNING** ●If heating to modify, only do so to sprues marked >PS<. Other sprues may emit harmful gas if heated.
- CAUTION** ●Read carefully and fully understand the instructions before commencing assembly. A supervising adult should also read the instructions if a child assembles the model. ●When assembling this kit, tools including knives are used. Extra care should be taken to avoid personal injury. ●Read and follow the instructions supplied with paints and /or cement, if used (not included in kit). ●Keep out of reach of small children. Children must not be allowed to put any parts in their mouths or pull vinyl bags over their heads. ●Some parts have sharp edges. Take care when handling.

RECOMMENDED TOOLS



PAINTS REQUIRED

- 使用する塗料 Paints required
- AS-7 ●ニュートラルグレイ(USAAF) / Neutral gray (USAAF)
 - TS-6 ●マットブラック / Matt black
 - LP-14 ●真鍮海軍工廠グレイ(日本海軍) / LN Gray (Maizuru Arsenal)
 - X-1 ●ブラック / Black
 - XF-1 ●フラットブラック / Flat black
 - XF-2 ●フラットホワイト / Flat white
 - XF-5 ●フラットグリーン / Flat green
 - XF-7 ●フラットレッド / Flat red
 - XF-20 ●ミディアムグレイ / Medium grey
 - XF-55 ●デッキタン / Deck tan
 - XF-56 ●メタリックグレイ / Metallic grey

PAINTING

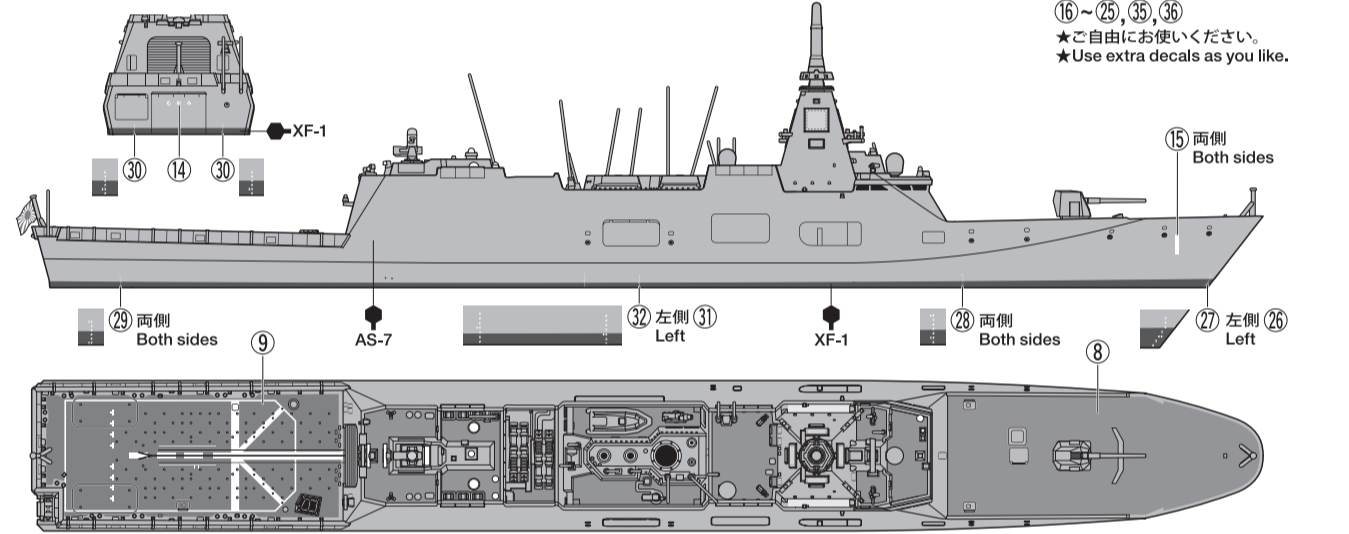
《護衛艦 もがみの塗装》
海上自衛隊の護衛艦は2020年頃から、これまで黒く塗り分けていた煙突の先端を船体と同じグレイとするなど、より低視認性を重視した塗装が施されるようになりました。2022年4月に就役したもがみも同様で、全体が単色のグレイ、マストのレーダー部分などは船体比に少し明るいグレイで塗装されています。細部の塗装は説明図中にタミヤカラーの色番号で指示しました。パッケージも参考にし、リアルに仕上げてください。

Painting the FFM-1 Mogami
Since 2020, the JMSDF has emphasized low visibility for its defense ships, for example making funnel tips the same gray as the hull instead of their previous black. Commissioned in April 2022, the Mogami utilizes gray across the ship, with sections such as the mast radar painted a slightly lighter gray. Instructions for painting details are given during assembly, and you can refer to the packaging illustration as well.

APPLYING DECALS

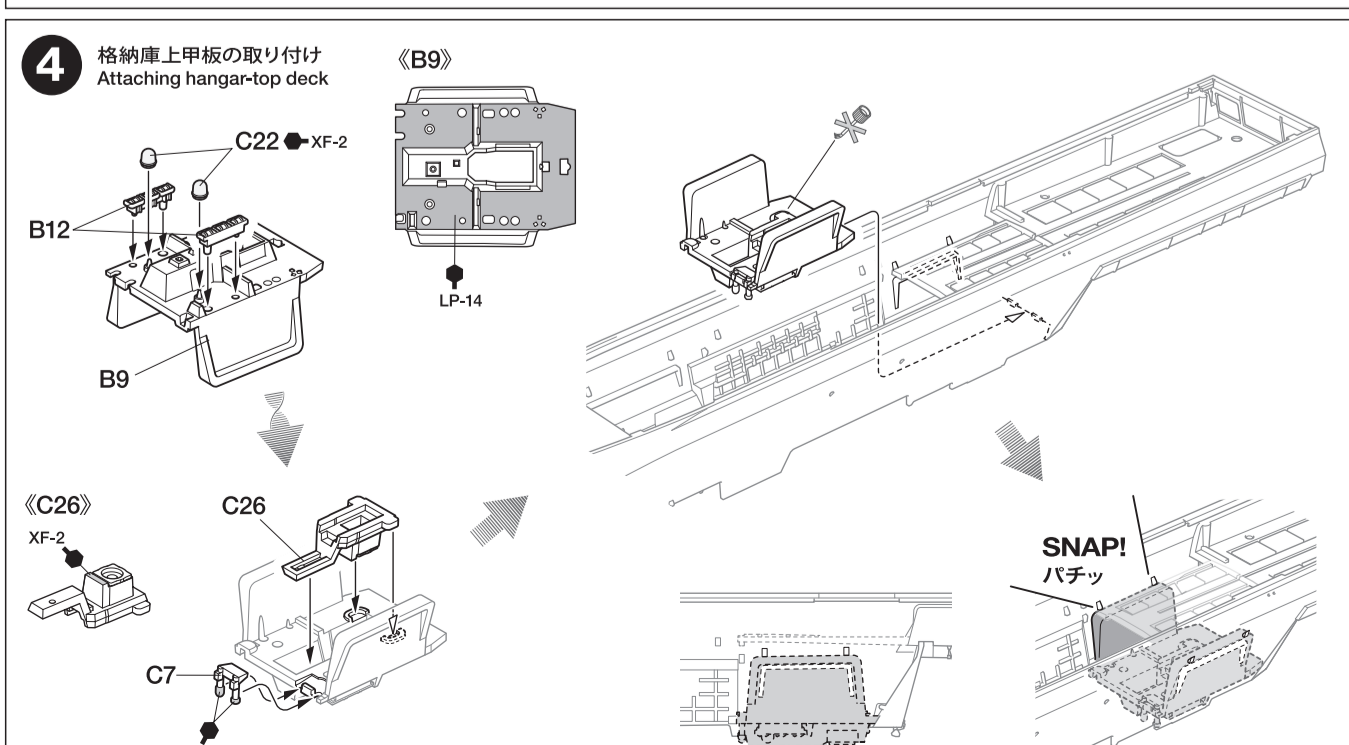
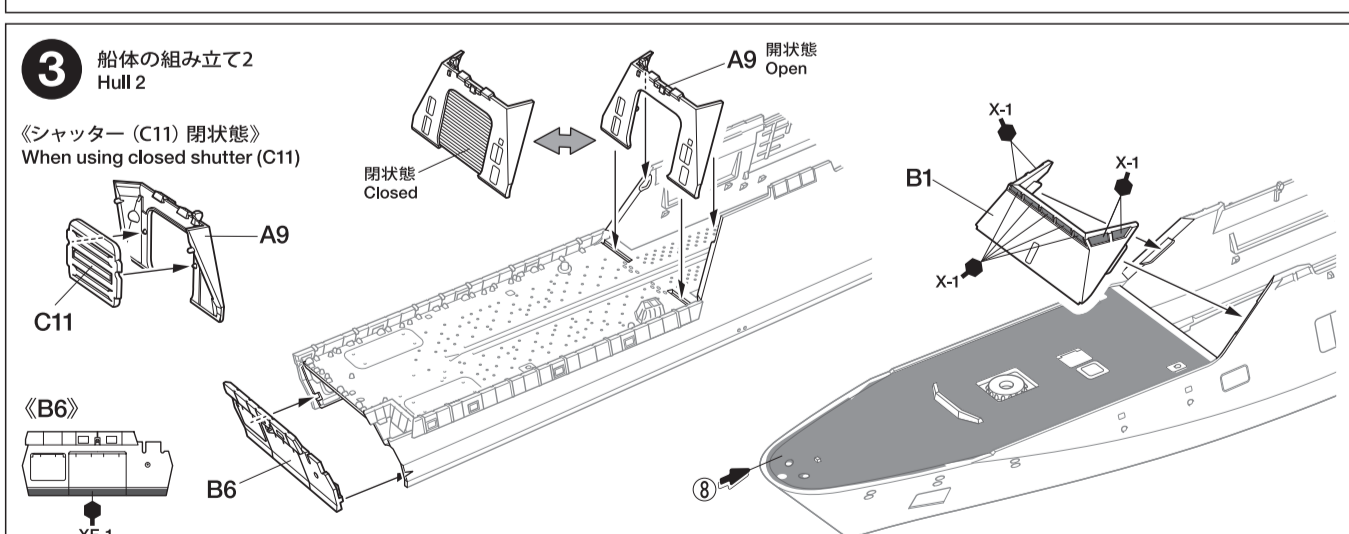
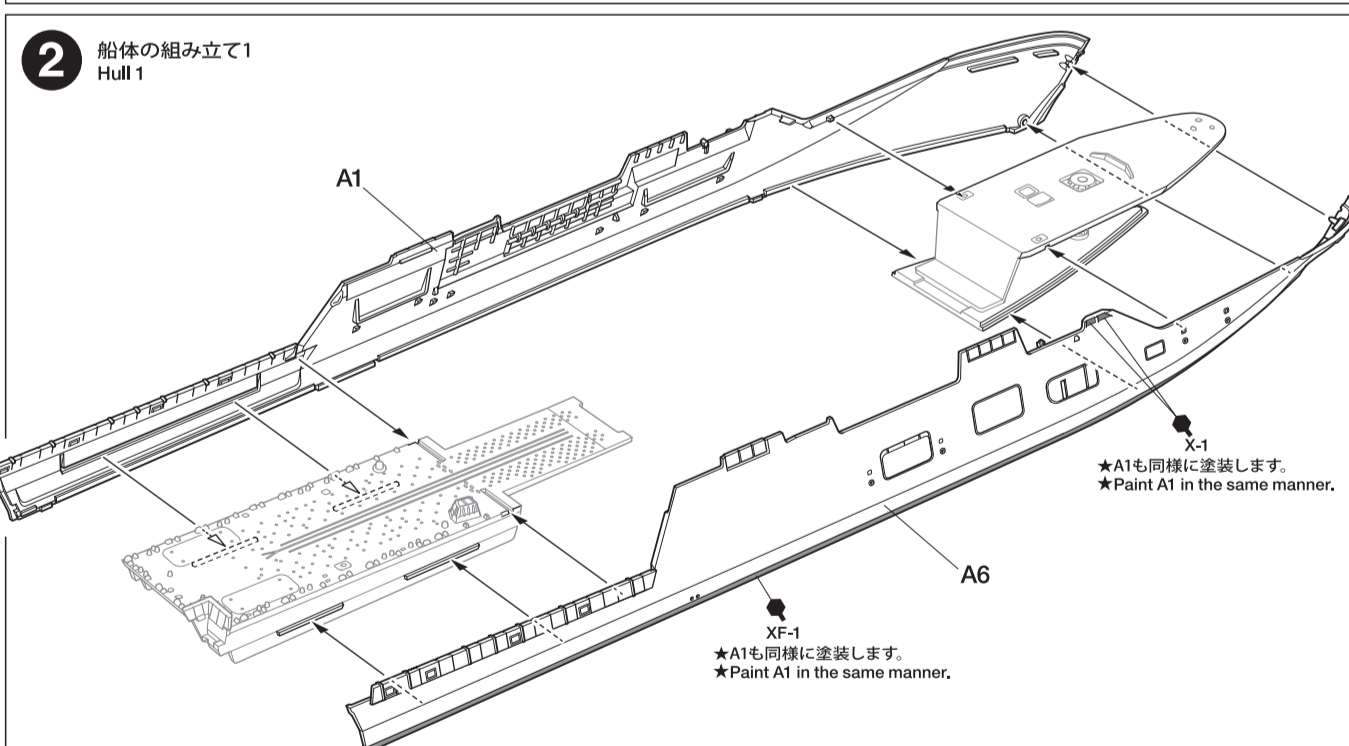
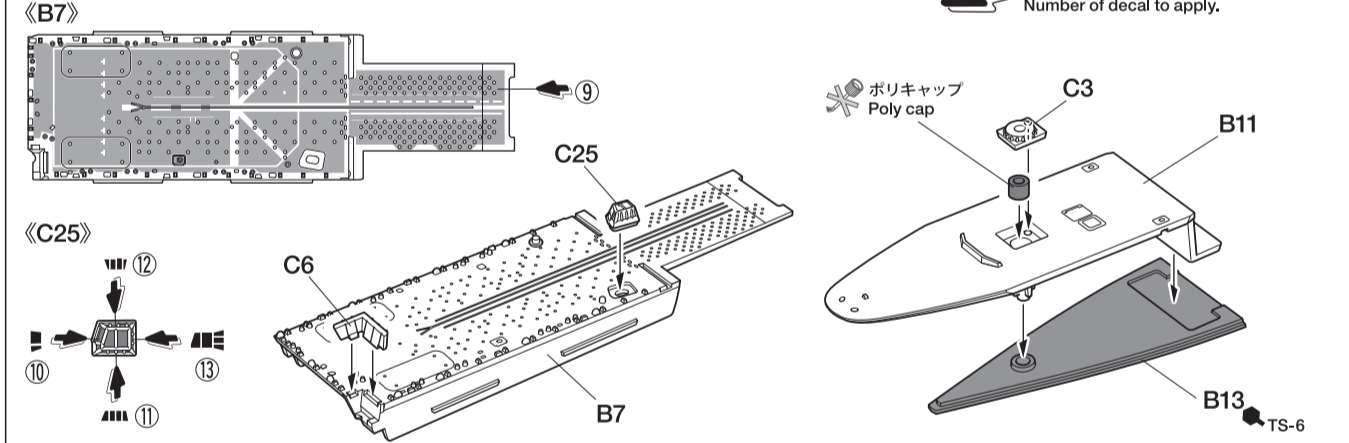
- 《スライドマークの貼り方》
①貼りたいマークをハサミで切り抜きます。
②マークをめぬま湯に10秒ほどひたしてからタオル等の布の上に置きます。
③台紙のししを手で持ち、貼るところをマークをスライドさせてモデルに移してください。
④指に少し水をつけてマークをこらしながら、正しい位置にずらし移してください。
⑤指に水をつけてマークの内側の気泡を押し出しながら、押しつけるようにして水分をとります。

- DECAL APPLICATION
① Cut off decal from sheet.
② Dip the decal in tepid water for about 10 sec. and place on a clean cloth.
③ Hold the backing sheet edge and slide decal onto the model.
④ Move decal into position by wetting decal with finger.
⑤ Press decal down gently with a soft cloth until excess water and air bubbles are gone.



ASSEMBLY

- よりスライドマークを密着させるためにはマークフィット(ハードタイプ)をお使いください。
●Use of Item 87135 Mark Fit (Strong) is recommended for an excellent fit when applying the decals to the parts.
- 《使わない部品》 ポリキャップ ……×7
Not used.



5 格納庫の取り付け Attaching hangar

《A10》内側 Inside XF-2 AS-7

《A11》内側 Inside XF-2 AS-7

A10 A8 A11

《A8》内側 Inside XF-2 AS-7

★図のように取り付けます。
★Attach as shown.

6 マストの組み立て Mast

B2 B4 B10

《C21》 C21

指示の部分を切り取ります。
Cut off.

7 マストの取り付け Attaching mast

C27 C23 C27 C33 LP-14

34

8 中央構造物の組み立て Central superstructure

《B8》 B8 A12 C19 XF-1 LP-14

A13

XF-1 XF-55 XF-55

A2 A4 A3 C35 B5 C34 C10

9 中央構造物の取り付け Attaching central superstructure

《4連装艦対艦ミサイルを搭載する場合》
When attaching quadruple sea-to-sea missiles

★2個作ります。
★Make 2.

C8 C9

10 喫水板の取り付け Attaching water line plate

《瞬間接着剤》指示の部品を瞬間接着剤で取り付けます。
Apply instant cement.

《バラスト》
Ballast Weight

B3 TS-6

11 艦橋上部の取り付け Attaching bridge upper section

《62口径5インチ砲》
L/62 5-inch gun

C28 C23 C40 LP-14 C28 A7 XF-2 C43 C5 C2 C4 C31 C13 C44 XF-7

★向きに注意。
★Note direction.

XF-1

12 アンテナの取り付け Attaching antennas

《ユニコーンアンテナ》
Unicorn antenna

C24 C20 C46 C45 C1 C29 C36 C32 C30 C38 C39 C41 C42 C37 C30 C41 C42 XF-20 C37

《軍艦旗シート》
Flag sheet

★軍艦旗をシートから切り抜いてノリで貼ります。
★Cut off flag from sheet. Attach it to C32 using glue.

C または D
or

13 《哨戒ヘリコプター》 Patrol helicopter

《C14》 C14 XF-20

《ローター展開状態》
Rotors deployed

C12 XF-20

《ローター格納状態》
Rotors folded

C15 XF-20

《C12》下側 Underside XF-1 XF-20

《C15》下側 Underside XF-1 XF-20

《配置例》
Example position

1/700 WL Water Line

For Japanese use only!

ITEM 31037 海上自衛隊護衛艦FFM-1もがみ

★部品をなくしたり、こわした方は、このステッカーが貼られたカスタマーサービス取次店でご注文いただけます。また、右記の電話番号から当社カスタマーサービスに直接ご注文いただくこともできます。詳しくは当社カスタマーサービス係までお問い合わせください。

タミヤカスタマーサービス取次店

パーツのお取り寄せに大変便利なお店です。

TAMIYA

★本体価格(税抜き)は2023年8月現在のものです。諸事情により変更となる場合があります。★ご購入に際しては、本体価格に消費税を加えてください。(小数点以下を切り捨て)

部品名	本体価格	部品コード
Aパーツ	780円 + 税	10013249
Bパーツ	780円 + 税	19007516
Cパーツ	720円 + 税	19007517
ポリキャップ(x8)	200円 + 税	10446168
マーク	380円 + 税	11403576
軍艦旗シート	280円 + 税	11402629
バラスト	200円 + 税	14307046
説明図	300円 + 税	11057706

《住所》〒422-8610 静岡県駿河区恩田原3-7
株式会社タミヤ カスタマーサービス係

《お問い合わせ電話番号》
静岡 054-283-0003
東京 03-3899-3765 (静岡へ自動転送)
※電話番号をおかけの上、おかけ間違いのないようお願いいたします。

「タミヤカスタマーサービス」で検索!!

TAMIYA

31037 FFM-1 Mogami (11057706)