

# SUZUKI RGV-I (XR89)



1/12オートバイシリーズNO.81  
スズキRGV-I (XR89)



★このキットはスズキ株式会社の協力によりモデル化しました。  
This kit is reproduced with the cooperation of SUZUKI.  
Michelin and the 'Tire Man Design' are trademarks of Michelin Tire Corporation.

The opening round of the 500cc class 1999 World Road Race Championships was set ablaze in the heat of the Malaysian GP. Although it was Team Honda that was said to have the advantage in the opening race of the season, they would be denied victory by young rider, Kenny Roberts, Jr. and the rest of the Suzuki team. Roberts, Jr. secured a third place finish in the qualifying round before burning rubber to a victory which surprised everyone. Proving his triumph was no fluke, Roberts, Jr. went on to win the second round too, this time on the rain soaked course of the Japan GP. On his way to the checkered flag in Japan, Roberts, Jr. was also successful in beating out five year champion Honda NSR rider, Michael Doohan. After the victory of Daryl Beattie in the 1995

Die Eröffnungsrunde der 500cm3 Klasse für die Straßen-Weltmeisterschaft 1999 startete mit einem hitzigen Gefecht beim GP von Malaysia. Wenn man auch dem Team Honda nachsagte, es hätte beim Eröffnungsrennen die Nase vorn, sollte ihnen der Sieg doch von einem jungen Fahrer Kenny Roberts, Jr. und dem restlichen Suzuki-Team weggeschmippt werden. Als Neuling im Suzuki-Team sicherte sich Roberts, Jr. in der Qualifikation den dritten Startplatz, um anschließend jede Menge Gummi für einen Sieg zu verbrennen, der jedemmann in Erstaunen versetzte, speziell das Team Honda. Um zu beweisen, dass sein Triumph nicht durch Dusel entstand, machte sich Roberts, Jr. daran, auch die zweite Runde zu gewinnen, diesmal auf dem regennassen Kurs des GP von Japan. Bei seiner Fahrt zur karierten Zielfahne in Japan gelang es ihm auch den 5-Jahre-Abonnements-Meister und Honda NSR Fahrer,

La course d'ouverture du Championnat du Monde 500 cm3 1999 était le Grand Prix de Malaisie. L'équipe grand favorite de l'épreuve était le Team Honda officiel mais la victoire lui fut soufflée par un jeune pilote, Kenny Roberts, Jr. et le team Suzuki. Nouveau venu dans l'équipe, le jeune Roberts avait obtenu le troisième temps des qualifications avant de réaliser l'exploit qui surprit tout le monde y compris les membres de l'équipe Honda. Roberts, Jr. apporta la preuve qu'il ne s'agissait pas d'un coup de chance en remportant la deuxième manche, le Grand prix du Japon sur un circuit détrempé. C'est à cette occasion que Roberts Jr battit le pilote Honda cinq fois Champion du Monde Michael Doohan. Depuis la victoire de Daryl Beattie au Grand Prix d'Allemagne 1995, il y

1999年のロードレース世界選手権 500ccクラスの開幕戦、マレーシアGPのレース結果を予想できた関係者は誰一人としていなかったことでしょう。前年から引き続きホンダ勢が有利といわれた開幕戦で、この年スズキに移籍したケニー・ロバーツ Jr. が予選3位のポジションから見事に優勝したのです。さらに、第2戦の日本GPでは雨の難しいコンディションの中、ポール・ツー・ウインを達成。しかもこの勝利は、ホンダNSRに乗り5年連続チャンピオンのM.ドゥーハンを超えてのものでした。1995年ドイツGPでのD.ピーティアーの優勝以来、勝利から遠ざかっていたスズキが、この年いきなりトップ・コンテナーとして躍進することができたのは、ライダーとしてのケニー・ロバーツ Jr. の才能の高さに加えて、ロバーツ Jr. とともにモデナスから移籍した名エンジニア、ウォーレン・ウィリングによってマシン開発の方向性が定まったことが大きかったと言われます。XR89と呼ばれる99年型RGV-I  
0700 ©2000 TAMIYA

German GP, a three year dry spell befell the Suzuki team. This all changed however with the addition of the talented Kenny Roberts, Jr. and the skillful engineer Warren Willing (both previously with Modenas), who was successful in focusing the development of Suzuki's machine. The 1999 version of the RGV-I, the brainchild of Willing, is known as the XR89. Its development centered on creating greater overall balance to unlock the maneuverability and cornering speed. The V-type 4-cylinder engine of XR89 model is cradled by a lightweight, aluminum twin-tube frame. The potential of the RGV-I was more than proved by Roberts, Jr., who mounted the victory podium eight times in 1999, securing a very respectable overall season ranking of second place.

Michael Doohan, zu schlagen. Nach dem Sieg von Daryl Beattie beim Deutschen GP 1995 überkam das Suzuki-Team eine dreijährige Dürre. Das änderte sich jedoch schlagartig mit der Hinzuziehung des talentierten Kenny Roberts, Jr. und des geschickten Ingenieurs Warren Willing (beide vorher bei Modenas). Die 1999er Version der RGV-I, Geistes Kind von Willing, wurde als XR89 bekannt. Seine Entwicklung zielte auf eine insgesamt bessere Ausgewogenheit, um der Manövrierbarkeit und Kurvengängigkeit freien Lauf zu lassen. Der 4-Zylinder-V-Motor des Modells XR89 ist in einem leichtgewichtigen Doppelrohrrahmen aus Aluminium aufgehängt. Das Potenzial der RGV-I wurde von Roberts, Jr. mehr als unter Beweis gestellt, nachdem er 1999 acht mal auf dem Siegerpodest stand und sich einen überaus beachtlichen zweiten Platz der Gesamtwertung in dieser Saison sichern konnte.

eut trois années de vaches maigres pour le Team Suzuki. Tout changea avec l'arrivée du jeune et talentueux pilote Kenny Roberts, Jr. et de l'ingénieur expérimenté Warren Willing (tous deux précédemment chez Modenas) qui s'occupa du développement de la nouvelle machine Suzuki. La version 1999 de la RGV-I (Gamma) désignée XR89 est l'œuvre de Willing. Les améliorations principales ont porté sur la répartition des masses pour optimiser la maniabilité et la vitesse en virage. Le moteur 4 cylindres en V de la XR89 est supporté par un cadre léger bi-tubes en aluminium. Le potentiel énorme de la RGV-I été plus que démontré par Roberts, Jr. qui monta sur le podium huit fois en 1999, prenant la deuxième place au classement général du Championnat du Monde.

は、旋回性とコーナリングスピードを高めることを重点に車体バランスをいっそう熟成。アルミツインチューブフレームに搭載された、逆回転する2本のクランクシャフトを持つコンパクトな70度V型4気筒エンジンはパワーアップはもちろん、ライダーのスロットル・コントロールに合わせてスムーズにパワーが出ることをポイントに改良。エンジンをはじめフレームからサスペンションにいたるまでコントロールしやすく、マシンの挙動が予測しやすい特性に仕上げられた結果、ライダーはマシンのポテンシャルをフルに引き出すことができたのです。16戦中12のレースでフロントローに並び、そのうち5回はポールポジションからスタート。3つのコースレコードを含めてレース中の最速ラップを5度マーク。年間8回表彰台に立ち4回の優勝を記録して、シリーズランキング2位の好成績を残したケニー・ロバーツ Jr. と RGV-I は、この年スズキの復活を大いにアピールしたのです。  
1/12 スズキ RGV-I (XR89) (和英独仏)

作る前にならず  
お読み下さい。  
READ BEFORE ASSEMBLY.  
ERST LESEN - DANN BAUEN.  
A LIRE AVANT ASSEMBLAGE.



●このキットは組み立てモデルです。作る前に必ず説明書を最後までお読み下さい。また小学生などの低年齢の方が組み立てる時は、保護者の方もお読み下さい。  
●接着剤や塗料は、必ずプラスチック用をお使い下さい。(別売)  
●メッキ部品を接着する際は、必ず接着面のメッキをはがして下さい。

●Read carefully and fully understand the instructions before commencing assembly. A supervising adult should also read the instructions if a child assembles the model.  
●Remove plating from areas to be cemented.

●Bevor Sie mit dem Zusammenbau beginnen, sollten Sie alle Anweisungen gelesen und verstanden haben. Fall sein Kind das Modell zusammenbaut, sollte ein beaufsichtigender Erwachsener die Bauanleitung ebenfalls gelesen haben.

●An den Klebestellen muß die Chromschicht abgeschabt werden.

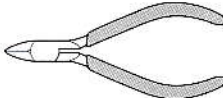
●Bien lire et assimiler les instructions avant de commencer l'assemblage. La construction du modèle par un enfant doit s'effectuer sous la surveillance d'un adulte.  
●Enlever le revêtement chromé des parits à encoller.

●用意する工具 / Tools recommended / Benötigtes Werkzeug / Outilsage nécessaire

接着剤(プラスチック用)  
Cement  
Kleber  
Colle



ニッパー  
Side cutters  
Seitenschneider  
Pince coupante



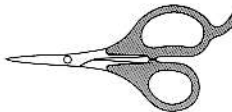
ナイフ  
Modeling knife  
Modelliermesser  
Couteau de modéliste



ピンセット  
Tweezers  
Pinzette  
Précèlles



はさみ  
Scissors  
Schere  
Ciseaux



塗装指示のマークです。タミヤカラーのカーナンバーで指示しました。

This mark denotes numbers for Tamiya Paint colors.

TS-14 ●ブラック / Black / Schwarz / Noir

TS-10 ●ブルー / Blue / Bleu / Bleu de France

TS-26 ●ピュアホワイト / Pure white / Glanz Weiß / Blanc pur

X-4 ●ブルー / Blue / Bleu / Bleu

X-7 ●レッド / Red / Rot / Rouge

X-8 ●レモンイエロー / Lemon yellow / Zitronengelb / Jaune citron

X-10 ●ガンメタル / Gun metal / Metall-Grau / Gris acier

X-11 ●クロムシルバー / Chrome silver / Chrom-Silber / Aluminium chromé

X-12 ●ゴールドリーフ / Gold leaf / Gold Glänzend / Doré

X-13 ●メタリックブルー / Metallic blue / Blau-Metallic / Bleu métallisé

X-18 ●セミアグロスブラック / Semi gloss black / Seidenglanz Schwarz / Noir satiné

X-24 ●クリアイエロー / Clear yellow / Klar-Gelb / Jaune translucide

X-27 ●クリアレッド / Clear red / Klar-Rot / Rouge translucide

X-21 ●フラットベース / Flat base / Mattierungsmittel / Produit mattant

X-31 ●チタンゴールド / Titanium gold / Titan-Gold / Or Titanium

X-32 ●チタンシルバー / Titanium silver / Titan-Silber / Argent Titanium

X-34 ●メタリックブラウン / Metallic brown / Metallik-Braun / Brun métallisé

XF-1 ●フラットブラック / Flat black / Matt Schwarz / Noir mat

XF-2 ●フラットホワイト / Flat white / Matt Weiß / Blanc mat

XF-6 ●コッパー / Copper / Kupfer / Cuivre

XF-16 ●フラットアルミ / Flat aluminum / Matt Aluminium / Aluminium mat

XF-19 ●スカイグレイ / Sky grey / Himmelgrau / Gris ciel

XF-28 ●ダークコッパー / Dark Copper / Dunkles Kupfer / Cuivre foncé

XF-53 ●ニュートラルグレイ / Neutral grey / Mittelgrau / Gris neutre

XF-56 ●メタリックグレイ / Metallic grey / Grau-Metallic / Gris métallisé

**注意**

- 工具の使用には十分注意して下さい。特にナイフ、ニッパーなどの刃物によるケガや事故に注意して下さい。
- 接着剤や塗料は使用する前にそれぞれの注意書きをよく読み、指示に従って正しく使用し、使用する時は換気に十分注意して下さい。
- 小さなお子様のいる所での工作はやめて下さい。小さな部品の飲み込みや、ビニール袋をかぶつての窒息などの危険な状況が考えられます。

**CAUTION**

- When assembling this kit, tools including knives are used. Extra care should be taken to avoid personal injury.

- Read and follow the instructions supplied with paint and/or cement, if used (not included in kit). Use plastic cement and paints only.
- Keep out of reach of small children. Children must not be allowed to suck any part, or pull vinyl bag over the head.

**VORSICHT!**

- Beim Zusammenbau dieses Bausatzes werden Werkzeuge einschließlich Messer verwendet. Zur Vermeidung von Verletzungen ist besondere Vorsicht angebracht.
- Wenn Sie Farben und/oder Kleber verwenden (nicht im Bausatz enthalten), beachten und befolgen Sie die dort beiliegenden Anweisungen. Nur Klebstoff und Farben für Plastik verwenden.
- Bausatz von kleinen Kindern fernhalten.

ten. Verhüten Sie, daß Kinder irgendwelche Bauteile in den Mund nehmen oder Plastiktüten über den Kopf ziehen.

**PRECAUTION**

- L'assemblage de ce kit requiert de l'outillage, en particulier des couteaux de modélisme. Manipuler les outils avec précaution pour éviter toute blessure.
- Lire et suivre les instructions d'utilisation des peintures et de de la colle, si utilisés (non inclus dans le kit). Utiliser uniquement une colle et des peintures spéciales pour le polystyrène.
- Garder hors de portée des enfants en bas âge. Ne pas laisser les enfants mettre en bouche ou sucer les pièces, ou passer un sachet vinyl sur la tête.

●このキットでは下の3機種の車体を選ぶことができます。1つを選び、図中の指示に従い組み立てて下さい。

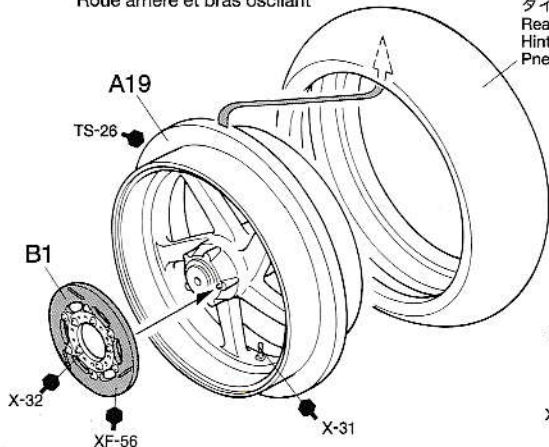
- Select one from three types prior to assembly. Cutting and attaching parts are called out in the instruction.
- Entscheiden Sie sich vor dem Zusammenbau für eine der drei Ausführungen. Zuschneiden und Anbringung von Bauteilen ist in der Anleitung beschrieben.
- Choisir une des trois versions proposées. Le choix et la fixation des pièces sont indiquées dans les instructions.

**A** ..... **10** ケニー・ロバーツ Jr.  
Kenny Roberts, Jr.

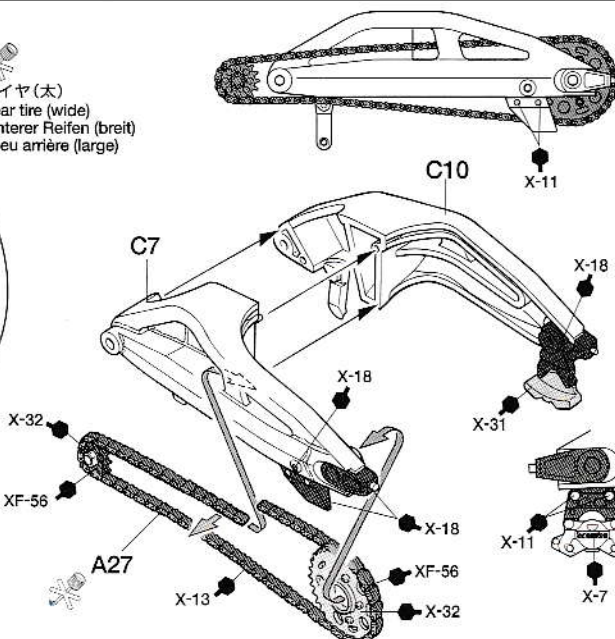
**B** ..... **9** 青木 宣篤  
Nobuatsu Aoki

**C** ..... **16** 加賀山 就臣  
Yukio Kagayama

**1** リヤタイヤ、スイングアームの組み立て  
Rear wheel and swing arm  
Hinterrad und Schwingarm  
Roue arrière et bras oscillant



タイヤ(太)  
Rear tire (wide)  
Hinterer Reifen (breit)  
Pneu arrière (large)



このマークの部品は接着しません。  
Do not cement.  
Nicht kleben.  
Ne pas coller.



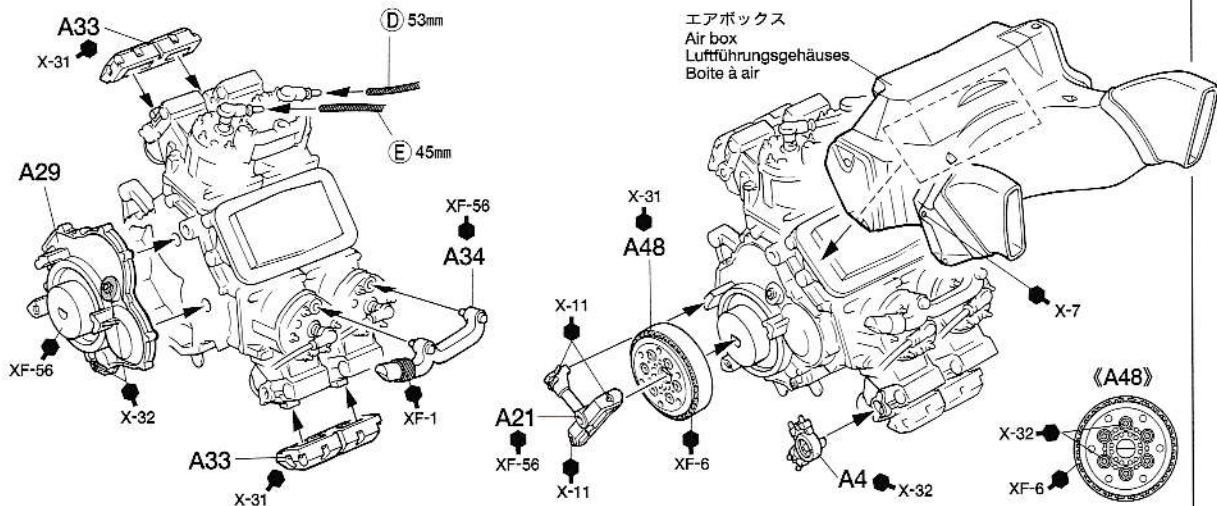


**8**

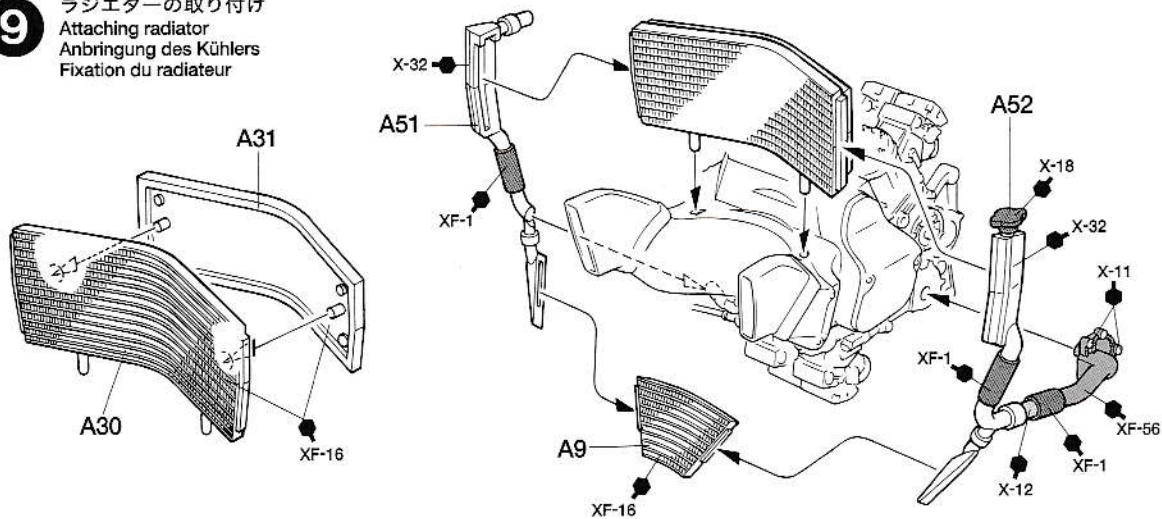
エアボックスの取り付け  
 Attaching air box  
 Einbau der Luftführungsgehäuses  
 Installation du boîte à air

ビニールパイプ  
 Vinyl tubing  
 Vinylschlauch  
 Tube vinyil

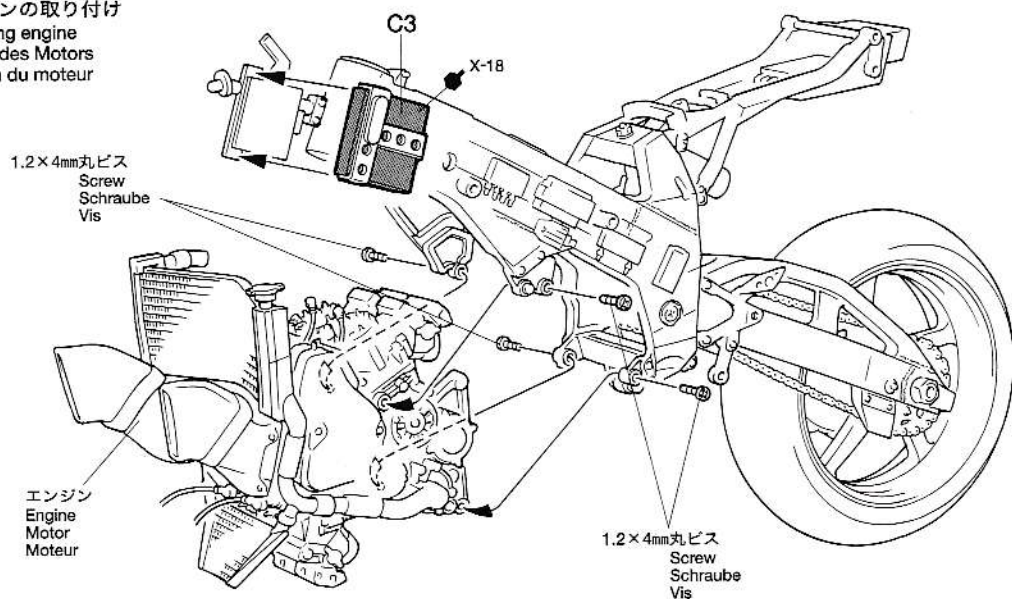
D 0 53mm  
 E 0 45mm

**9**

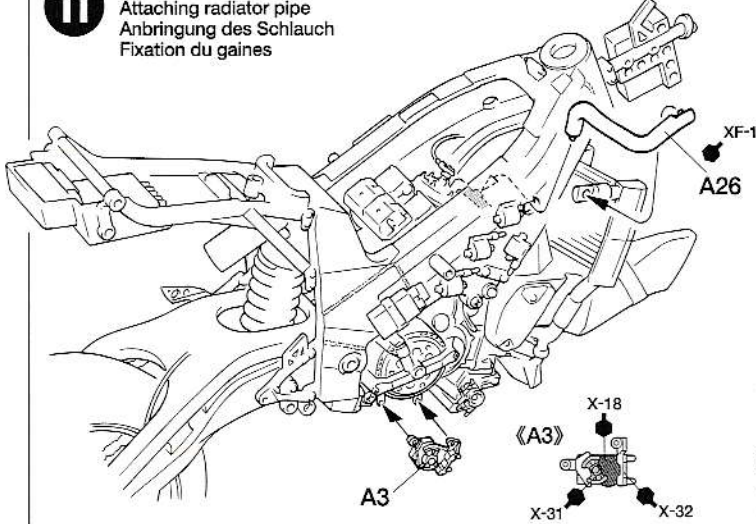
ラジエターの取り付け  
 Attaching radiator  
 Anbringung des Kühlers  
 Fixation du radiateur

**10**

エンジンの取り付け  
 Attaching engine  
 Einbau des Motors  
 Fixation du moteur



**11** ラジエーターパイプの取り付け  
Attaching radiator pipe  
Anbringung des Schlauch  
Fixation du gaines



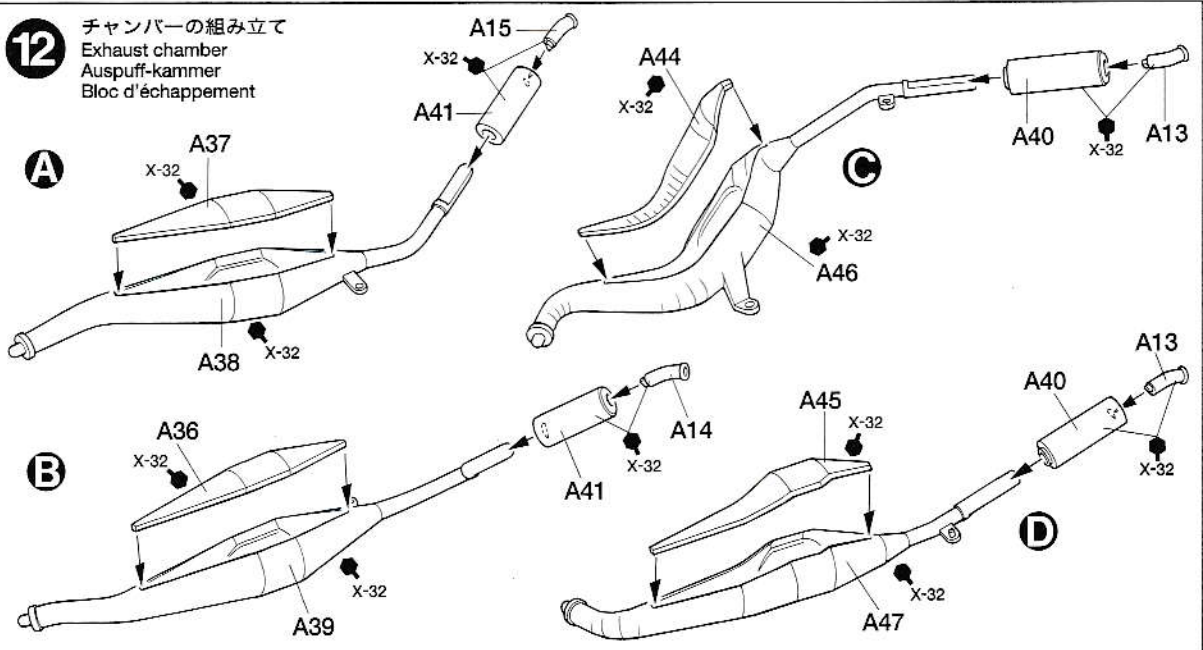
⑧で取り付けしたDパイプ  
Tube D in step ⑧  
Schlauch D aus Abschnitt ⑧  
Gaine D installée à l'étape ⑧

⑧で取り付けしたEパイプ  
Tube E in step ⑧  
Schlauch E aus Abschnitt ⑧  
Gaine E installée à l'étape ⑧

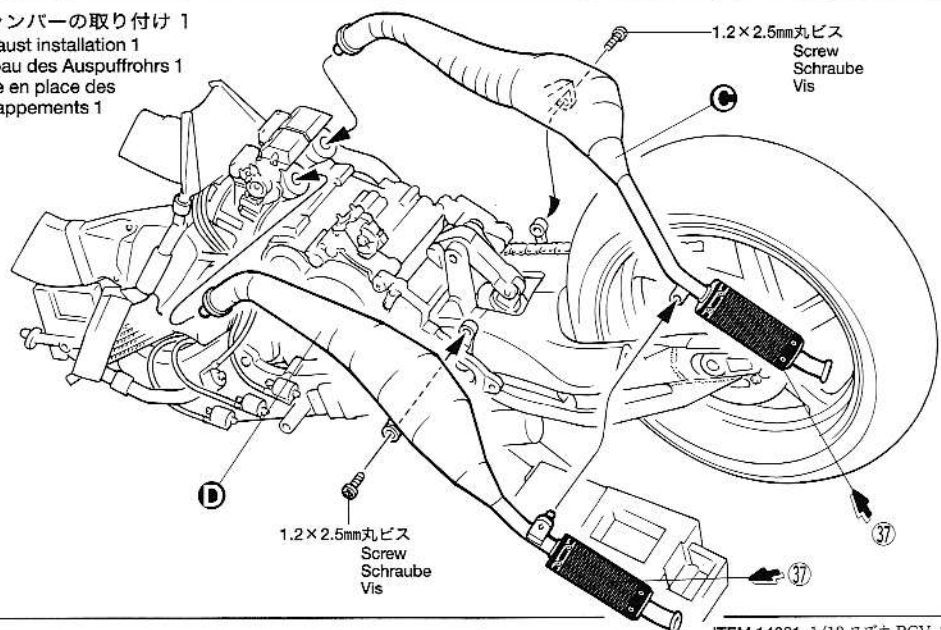
⑦で取り付けしたBパイプ  
Tube B in step ⑦  
Schlauch B aus Abschnitt ⑦  
Gaine B installée à l'étape ⑦

⑦で取り付けしたCパイプ  
Tube C in step ⑦  
Schlauch C aus Abschnitt ⑦  
Gaine C installée à l'étape ⑦

**12** チャンバーの組み立て  
Exhaust chamber  
Auspuff-kammer  
Bloc d'échappement

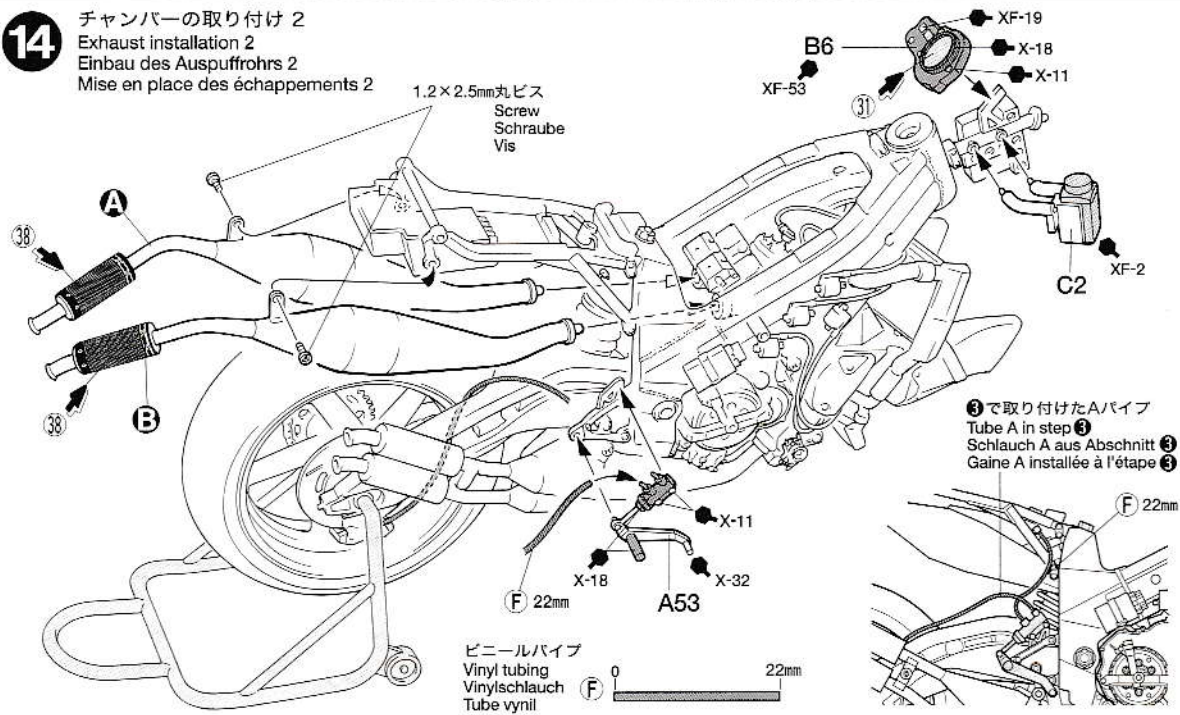


**13** チャンバーの取り付け 1  
Exhaust installation 1  
Einbau des Auspuffrohrs 1  
Mise en place des échappements 1



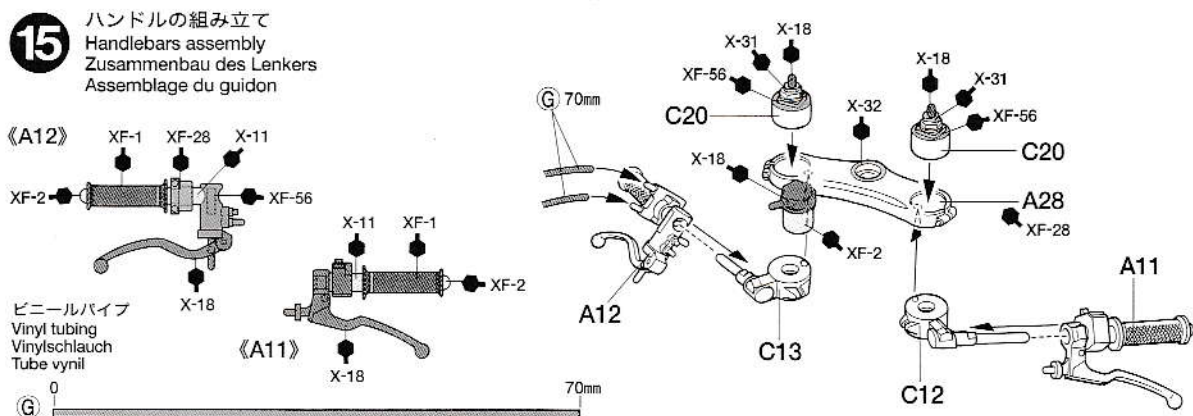
**14**

チャンバーの取り付け 2  
 Exhaust installation 2  
 Einbau des Auspuffrohrs 2  
 Mise en place des échappements 2



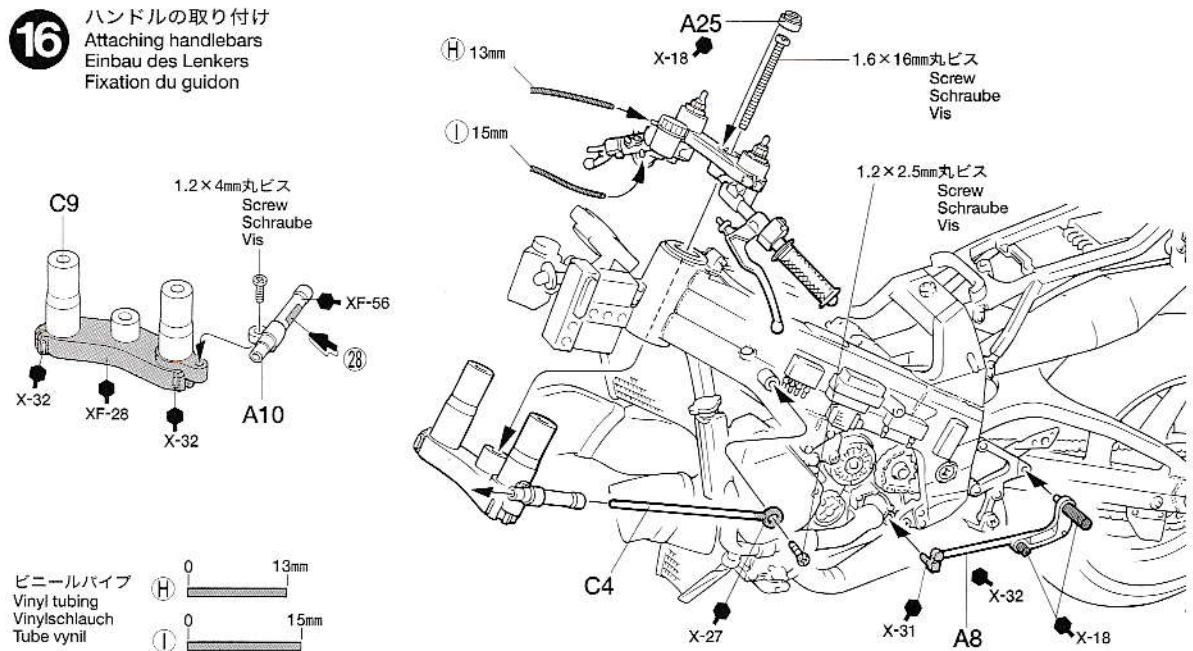
**15**

ハンドルの組み立て  
 Handlebars assembly  
 Zusammenbau des Lenkers  
 Assemblage du guidon



**16**

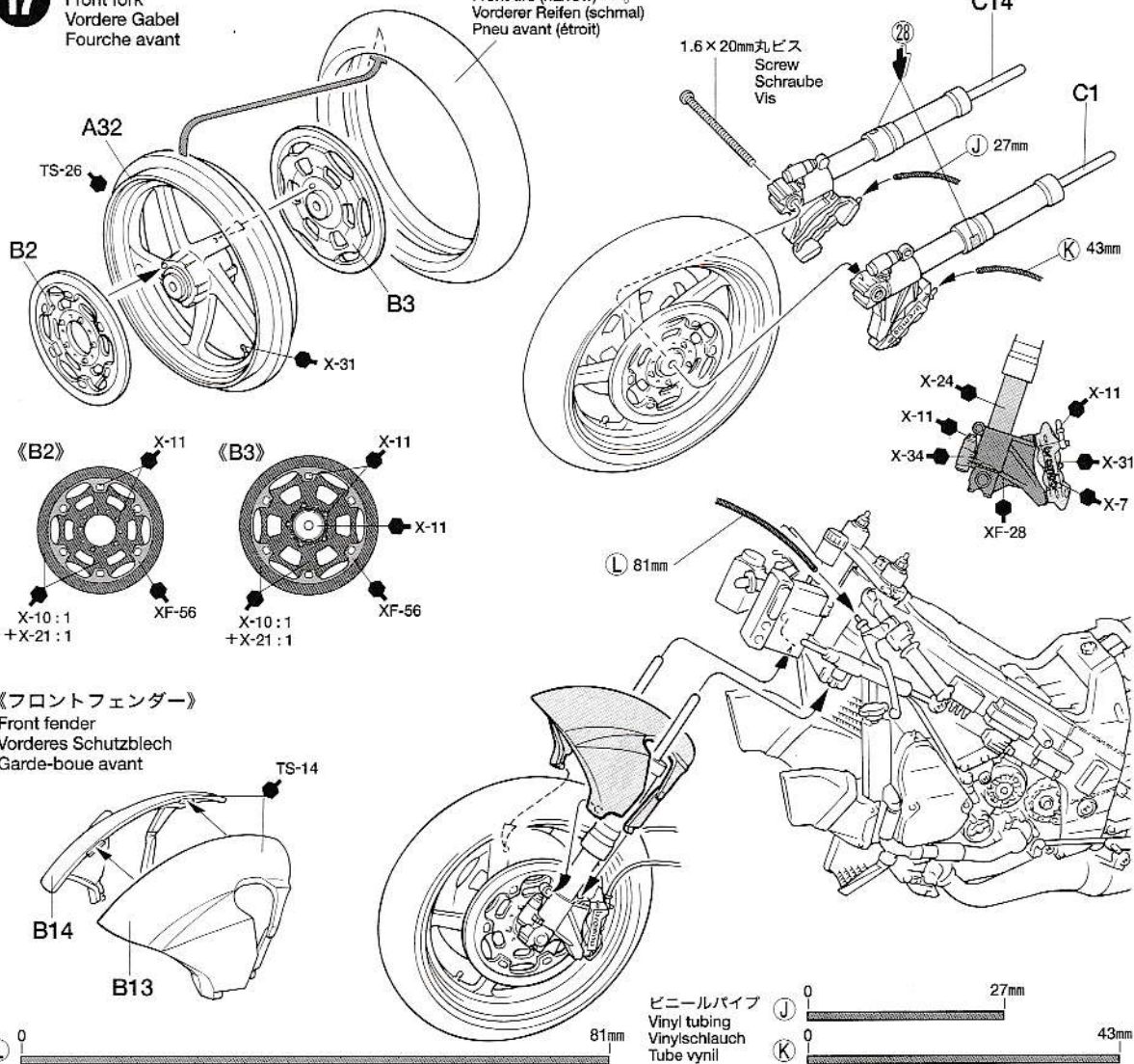
ハンドルの取り付け  
 Attaching handlebars  
 Einbau des Lenkers  
 Fixation du guidon



17

フロントフォークの組み立て  
Front fork  
Vordere Gabel  
Fourche avant

タイヤ(細)  
Front tire (narrow)  
Vorderer Reifen (schmal)  
Pneu avant (étroit)



18

パイピング  
Tubing  
Schlauchleitung  
Tuyaux

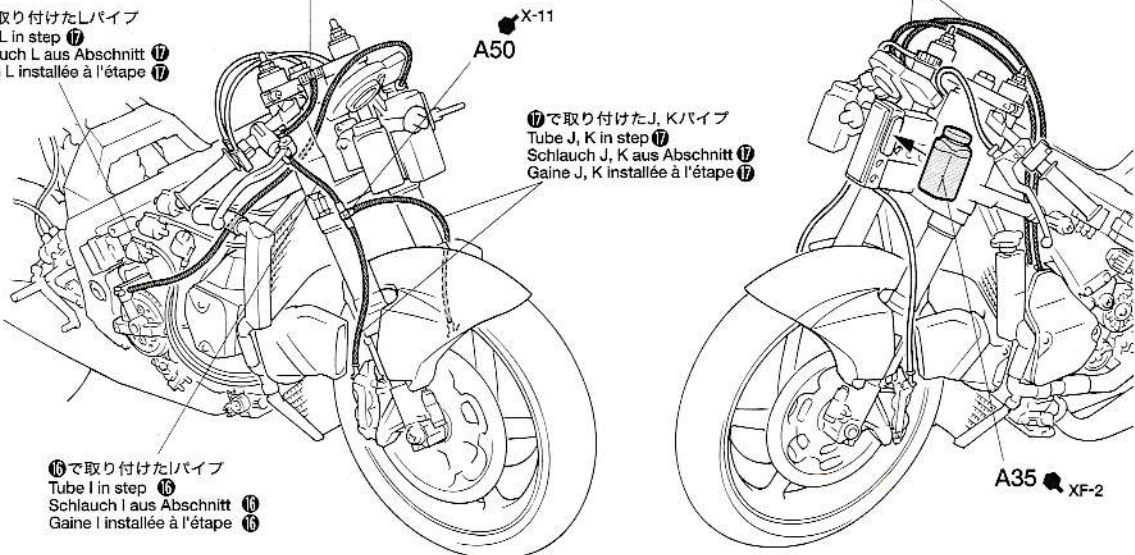
⑬で取り付けけたLパイプ  
Tube L in step ⑬  
Schlauch L aus Abschnitt ⑬  
Gaine L installée à l'étape ⑬

⑯で取り付けけたHパイプ  
Tube H in step ⑯  
Schlauch H aus Abschnitt ⑯  
Gaine H installée à l'étape ⑯

⑮で取り付けけたGパイプ  
Tube G in step ⑮  
Schlauch G aus Abschnitt ⑮  
Gaine G installée à l'étape ⑮

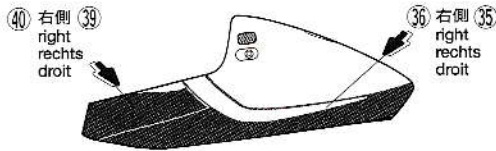
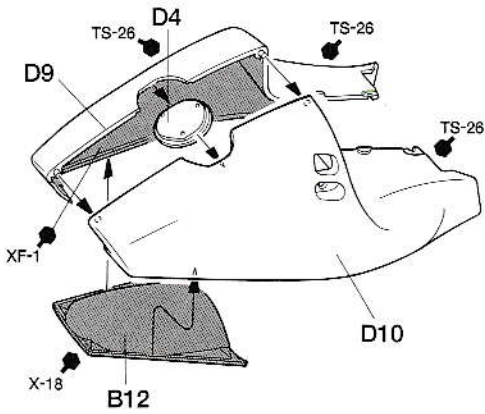
⑰で取り付けけたJ, Kパイプ  
Tube J, K in step ⑰  
Schlauch J, K aus Abschnitt ⑰  
Gaine J, K installée à l'étape ⑰

⑭で取り付けけたIパイプ  
Tube I in step ⑭  
Schlauch I aus Abschnitt ⑭  
Gaine I installée à l'étape ⑭

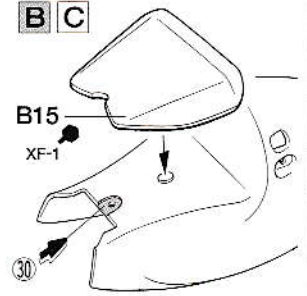
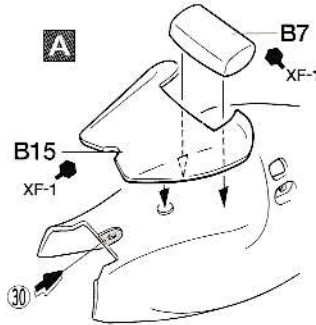




**19** シートカウルの組み立て  
Seat cowl  
Sitzverkleidung  
Dossieret de selle

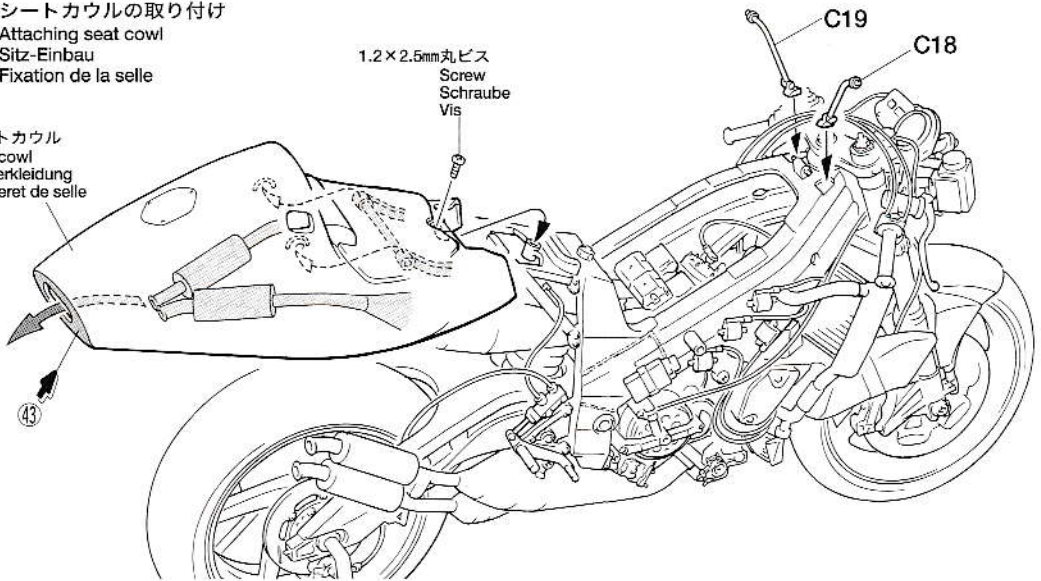


**A** ★裏側から切りとります。  
★Cut off.  
★Abschneiden.  
★Couper.



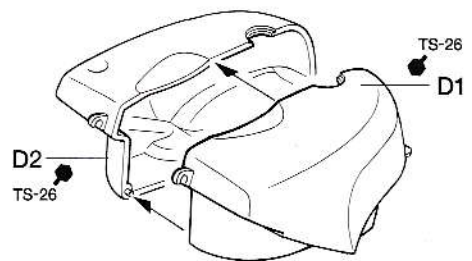
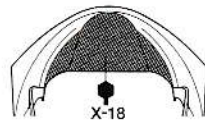
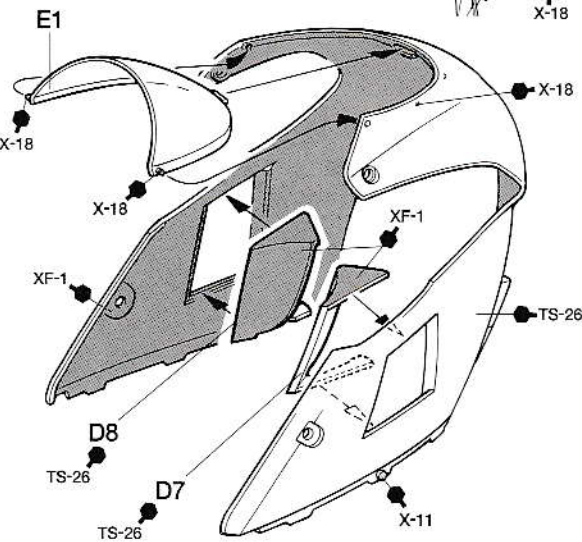
**20** シートカウルの取り付け  
Attaching seat cowl  
Sitz-Einbau  
Fixation de la selle

シートカウル  
Seat cowl  
Sitzverkleidung  
Dossieret de selle

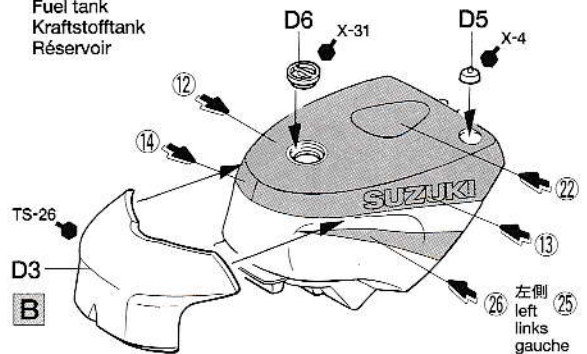


1.2×2.5mm丸ビス  
Screw  
Schraube  
Vis

**21** 《アッパーカウル》  
Upper cowl  
Obere Verkleidung  
Carénage supérieure



《フューエルタンク》  
Fuel tank  
Kraftstofftank  
Réservoir

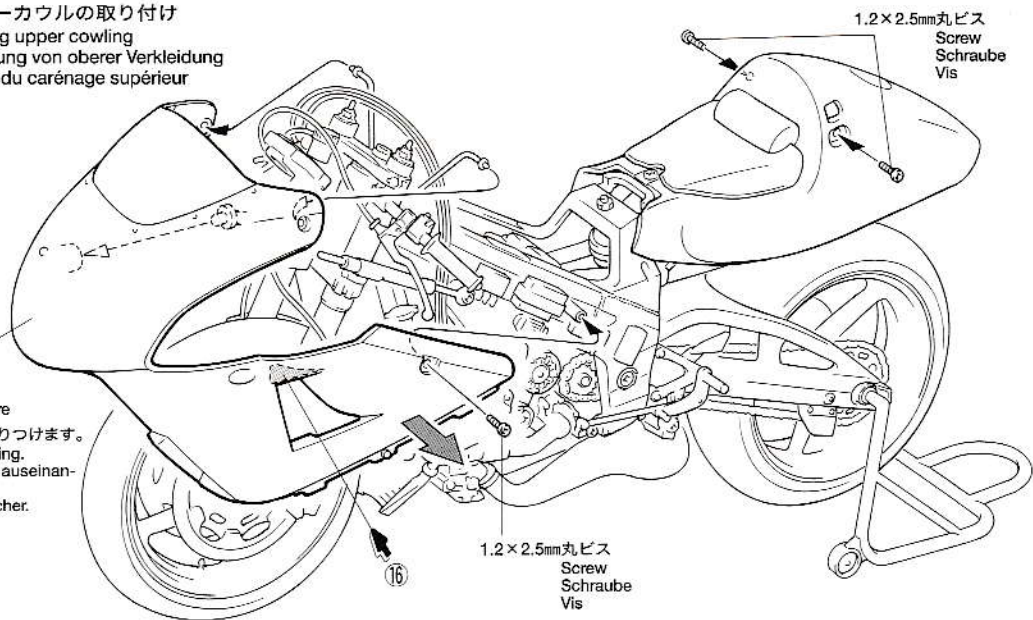


**22**

アッパーカウルの取り付け  
 Attaching upper cowl  
 Anbringung von oberer Verkleidung  
 Fixation du carénage supérieur

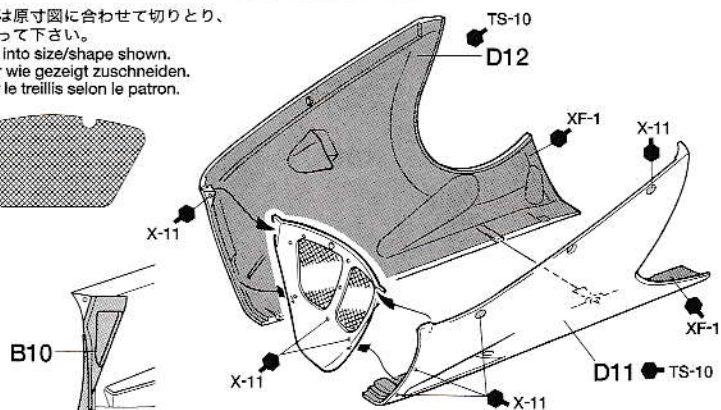
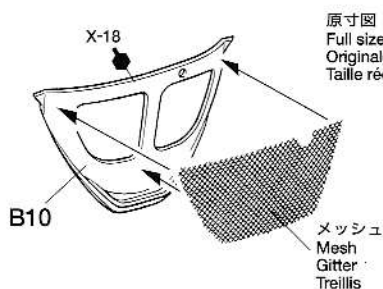
アッパーカウル  
 Upper cowl  
 Obere Verkleidung  
 Carénage supérieure

- ★左右にひろげてとりつけます。
- ★Spread for attaching.
- ★Zur Anbringung auseinanderdrücken.
- ★Ecarter pour attacher.

**23**

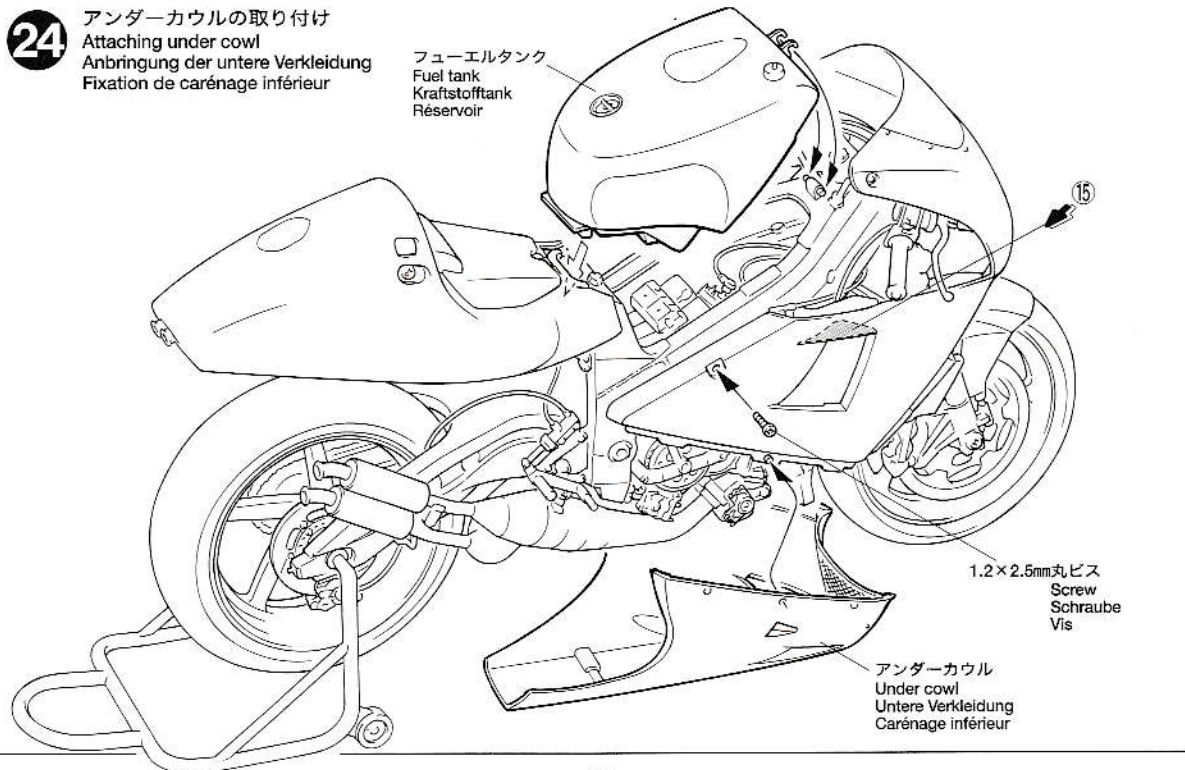
アンダーカウルの組み立て  
 Under cowl  
 Untere Verkleidung  
 Carénage inférieur

- ★メッシュは原寸図に合わせて切りとり、接着剤で貼って下さい。
- ★Cut mesh into size/shape shown.
- ★Das Gitter wie gezeigt zuschneiden.
- ★Découper le treillis selon le patron.

**24**

アンダーカウルの取り付け  
 Attaching under cowl  
 Anbringung der untere Verkleidung  
 Fixation de carénage inférieur

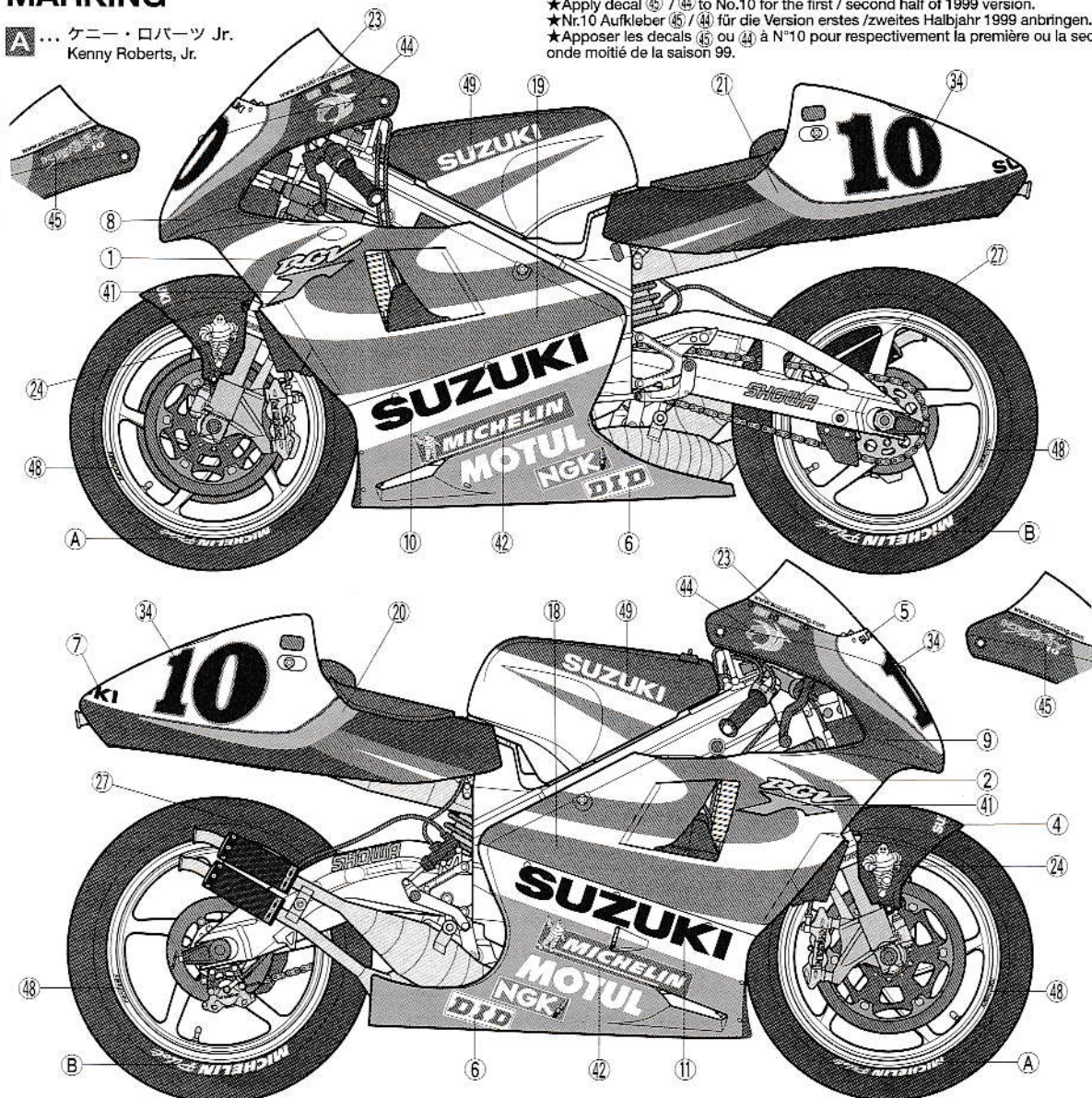
フューエルタンク  
 Fuel tank  
 Kraftstofftank  
 Réservoir



## MARKING

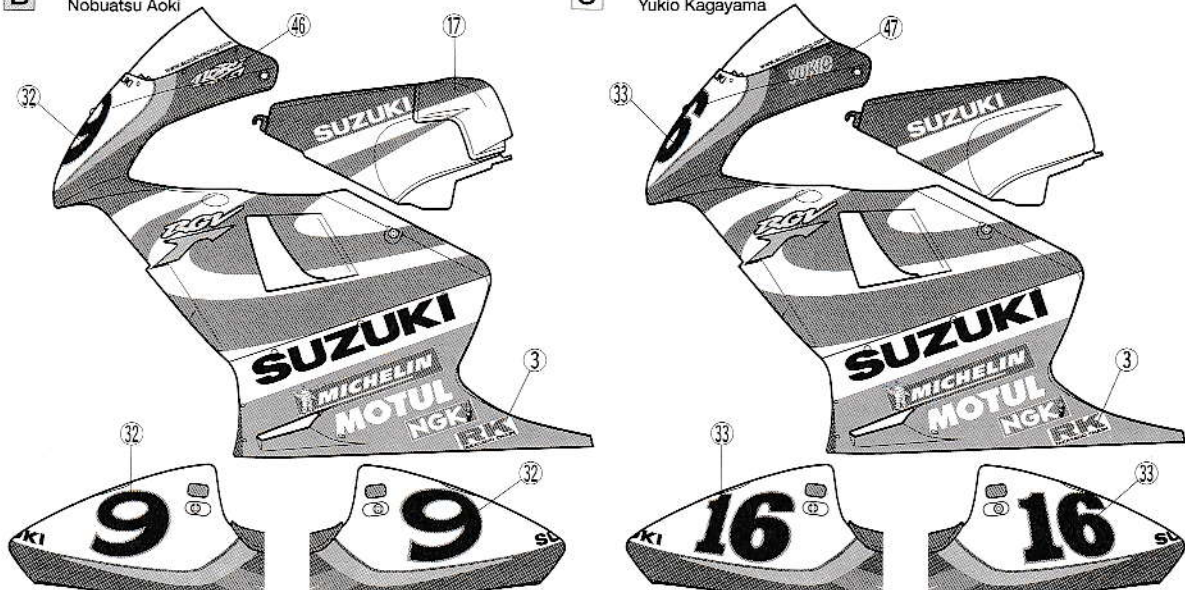
**A** ... ケニー・ロバーツ Jr.  
Kenny Roberts, Jr.

★10号車のライダーネームは1999年度前半が(45)、後半が(44)になります。  
★Apply decal (45) / (44) to No.10 for the first / second half of 1999 version.  
★Nr.10 Aufkleber (45) / (44) für die Version erstes / zweites Halbjahr 1999 anbringen.  
★Apposer les decals (45) ou (44) à N°10 pour respectivement la première ou la seconde moitié de la saison 99.



**B** ... 青木 宣篤  
Nobuatsu Aoki

**C** ... 加賀山 就臣  
Yukio Kagayama



# PAINTING

## 《スズキRGV-Γ(XR-89)の塗装》

1999年のロードレース世界選手権500ccクラスで活躍を見せたスズキRGV-Γは、ホワイトをベースにライトブルーとブルーの塗り分けのスズキワークスカラーで仕上げられていました。エンジンやサスペンションなどのメカニズム部分の塗装は組立図中に示してあります。また、スライドマークはケニー・ロバーツ Jr.、青木宣篤、加賀山就臣の3選手用をセットしましたので、別紙を参考に貼ってください。

## Painting the Suzuki RGV-Γ(XR89)

The RGV-Γ entered in the 500cc class of the 1999 World Road Race Championships sported a white base, with light-blue and blue stripes, the colors of the Suzuki works team. Detailed painting is called out during construction and should be done at that time. Markings for riders Roberts, Jr., Aoki, and Kagayama are included as decals. Please refer to diagram for decal application.

## Lackierung der Suzuki RGV-Γ(XR89)

Die RGV-Γing in 500cm3 Klasse der Straßen-Weltmeisterschaft 1999 in einem Outfit aus weißem Grund mit hellblauen und blauen Streifen an den Start, den Farben des Suzuki Werksteam. Die Detailbemalung ist während des Zusammenbaus beschrieben und sollte dort

vorgenommen werden. Die Kennzeichnung für die Fahrer Roberts, Jr., Aoki und Kagayama sind als Abziehbilder beigelegt. Beachten Sie bitte das Schaubild bezüglich der Anbringung von Abziehbildern.

## Décoration de la Suzuki RGV-Γ(XR89)

La RGV-Γ qui participa au Championnat du Monde 500 cm3 1999 portait une décoration à base blanche avec des bandes bleu et bleu clair, les couleurs du team usine Suzuki. La peinture des détails doit s'effectuer durant le montage. Les marquages des pilotes Roberts, Jr., Aoki et Kagayama sont fournis sous la forme de décalcomanies. Se reporter au tableau pour leur application.

# APPLYING DECALS

## 《スライドマークのはりかた》

- ①はりたいマークをハサミで切りぬきます。
- ②マークをぬるま湯に10秒ほどひたしてからタオル等の布の上におきます。
- ③台紙のはしを手で持ち、貼るところにマークをスライドさせてモデルに移して下さい。
- ④指に少し水をつけてマークをぬらしながら、正しい位置にずらします。
- ⑤やわらかい布でマークの内側の気泡をおし出しながら、おしつけるようにして水分をとります。

## DECAL APPLICATION

1. Cut off decal from sheet.
2. Dip the decal in tepid water for about 10 sec. and place on a clean cloth.
3. Hold the backing sheet edge and slide decal onto the model.
4. Move decal into position by wetting decal with finger.
5. Press decal gently down with a soft cloth until excess water and air bubbles are gone.

## ANBRINGUNG DES ABZIEHBILDES

1. Abziehbild vom Blatt ausschneiden.
2. Das Abziehbild ungefähr 10 Sek. in lauwarmes Wasser tauchen, dann auf sauberen Stoff legen.
3. Die Kante der Unterlage halten und das Abziehbild auf das Modell schieben.
4. Das Abziehbild an die richtige Stelle schieben

und dabei mit dem Finger das Abziehbild naßmachen.

5. Das abziehbild mit weichem Stoff ganz andrücken, bis kein überflüssiges Wasser und keine Luftblasen mehr vorhanden sind.

## APPLICATION DES DECALCOMANIES

1. Découpez la décalcomanie de sa feuille.
2. Plongez la décalcomanie dans de l'eau tiède pendant 10 secondes environ et poser sur un linge propre.
3. Retenez la feuille de protection par le côté et glissez la décalcomanie sur le modèle réduit.
4. Placez la décalcomanie à l'endroit voulu en la mouillant avec un de vos doigts.
5. Pressez doucement la décalcomanie avec un tissu doux jusqu'à ce que l'eau en excès et les bulles aient disparu.

## 《タイヤマークの貼り方》

タイヤマークは保護紙、マークが印刷されたマーク紙、台紙からなっています。

- ①マークを貼る部分のほこりや油気などをぬらした布で拭き取って下さい。
- ②保護紙を取り去ります。(マーク面を汚さないように注意します。)マークより少し大きめにカッターなどで切れ目を入れ、台紙からマークをはがします。
- ③文字が正しく読めるように、マーク紙を裏返しにしてタイヤに合わせ、指でこすってマークを貼り付けます。

- ④マーク紙の上から水を付けた指で、マーク部をなでるようにします。
- ⑤しばらくしてマークがタイヤに貼り付いたら、ゆっくりマーク紙をはがします。
- ⑥マークをはがしたあとは、水気をやわらかい布などでふきとって下さい。

## HOW TO APPLY TIRE DECALS

Tire decals have an adhesive surface, and are covered by thin protective paper.

- ① Wipe tire surface with a damp cloth.
- ② Remove protective paper. Be careful not to soil the adhesive surface. Cut out decal and peel off the lining using edge of a knife blade.
- ③ Place decal into position and rub lightly with your finger.
- ④ Apply moisture with a wet finger.
- ⑤ Carefully remove the paper.
- ⑥ Wipe off excess moisture with a soft cloth.

## ANBRINGEN DER REIFEN-ABZIEHBILDER

Die Reifen-Abziehbilder haben eine Klebeschicht.

- ① Die Reifenoberfläche mit feuchtem Tuch abwischen.

- ② Das Schutzpapier entfernen. Vorsicht, keinen Schutz auf die Klebefläche bringen. Das Abziehbild mit Modellermesser ausschneiden und mit der Messerkante abziehen.
- ③ Das Abziehbild an richtigem Platz anbringen und mit dem Finger leicht andrücken.
- ④ Mit naßem Finger Feuchtigkeit auftragen.
- ⑤ Das Papier vorsichtig abziehen.
- ⑥ Überschüssige Feuchtigkeit mit weichem Tuch wegwischen.

## COMMENT POSER LES TRANSFERTS SUR LES PNEUS

Les inscriptions à poser sur les pneus sont présentées sous forme de transfert dont l'une des faces est adhésive.

- ① Nettoyer le pneu avec un chiffon humide.
- ② Enlever le papier de protection. Attention à ne pas salir la surface adhésive. Découper les décalcomanies et détacher suivant la ligne en utilisant la pointe d'un couteau.
- ③ Mettre la décalcomanie en place et frotter légèrement avec le doigt.
- ④ Humidifier avec un doigt mouillé.
- ⑤ Enlever le papier avec précaution.
- ⑥ Enlever l'excès d'humidité au sec.



## 《郵便振替のご利用法》

郵便用の払込用紙の通信欄にこのカードを参考にITEM番号、スケール、製品名、部品名、数量を必ずご記入下さい。振込人住所欄には電話番号もお書きください。口座番号・00810-9-1118、加入者名・田宮模型でお振込下さい。

## 《お問い合わせ番号》

静岡 054-283-0003

東京 03-3899-3765 (静岡へ自動転送)

営業時間・・・平日(月～金曜日)▶8:00～20:00  
土、日、祝日▶8:00～17:00

## AFTER MARKET SERVICE CARD

When purchasing Tamiya replacement parts, please take or send this form to your local Tamiya dealer so that the parts required can be correctly identified and supplied. Please note that specifications, availability and price are subject to change without notice.

Parts code	ITEM 14081
0331150	Front Cowling
0000320	A Parts
0000321	B Parts
0000322	C Parts
0000323	D Parts
0000324	E Parts
9401267	Tire Bag
1401186	Decal (a)
1401187	Decal (b)
1401170	Tire Decal

# SUZUKI RGV-Γ (XR89)

1/12

スズキRGV-Γ (XR89)



部品をなくしたり、こわした方は、下のステッカーが貼られたカスタマーサービス取次店でご注文いただけます。当社カスタマーサービスに直接ご注文する場合は、このカードの必要部品を○でかこみ代金を現金書留または、定額小為替(100円以下は切手可)と一緒にお申し込み下さい。なお、ご送金にはタミヤカードや郵便振替もご利用いただけます。



フロントカウル	340円
Aパーツ	620円
Bパーツ	440円
Cパーツ(メッキ)	470円
Dパーツ	420円
Eパーツ(透明)	270円
タイヤ袋	380円

マーク(a).....	280円
マーク(b).....	220円
タイヤマークb.....	180円
説明図.....	320円

For Japanese use only!

ITEM 14081

住所

電話 ( ) -

氏名

★上記の価格は予告なく変更となる場合があります。

