

REPUBLIC P-47D THUNDERBOLT®

“BUBBLETOP” 1/72 SCALE WAR BIRD COLLECTION NO.70

ITEM 60770
TAMIYA



ウォーバードコレクション NO.70
リパブリック P-47D サンダーボルト
“バブルトップ”

In May 1941, while the war was raging in Europe, a single-engine fighter weighing over 4 tons made its first flight. This revolutionary plane was the XP-47B, prototype of the Republic P-47 Thunderbolt, of which a total of 15,683 units would be built in all. This experimental aircraft was equipped with a 2000hp radial R-2800 engine. Even when equipped with eight 12.7mm machine-guns, this prototype was able to reach 633km/h. In January 1942, just after the US went to war, the production of the P-47B began. It was followed by the P-47C, which incorporated various improvements and from April 1942, by the P-47D. The P-47D was equipped with an R-2800-59 engine featuring a water injection system, and could generate up to 2300hp in an emergency combat scenario. Ducts on the sides and below the fuselage connected to the supercharger placed be-

Im Mai 1941, als in Europa der Krieg wütete, machte ein einmotoriges Jagdflugzeug von mehr als 4 Tonnen seinen ersten Flug. Dieses revolutionäre Flugzeug war die XP-47B, der Prototyp der P-47 Thunderbolt, von der schließlich insgesamt 15.683 Einheiten gebaut werden sollten. Dieses Versuchsflugzeug war mit einem 2000PS R-2800 Sternmotor ausgestattet. Selbst bei einer Ausrüstung mit acht 12,7mm Maschinengewehren war der Prototyp in der Lage 633km/h zu erreichen. Im Januar 1942, also kurz nachdem die USA in den Krieg eingetreten war, lief die Produktion der P-47B an. Sie wurde gefolgt von der P-47C, welche verschiedene Verbesserungen besaß und ab April von der P-47D. Die P-47D war mit einem R-2800-59 Motor ausgestattet, der eine Wassereinspritzung besaß und damit im Notfall beim Kampfeinsatz bis zu 2300PS leisten konnte. Führungsschächte seitlich und unterhalb im Rumpf zum

En mai 1941, alors que la guerre faisait rage en Europe, une chasse-motomoteur de plus de 4t faisait son premier vol. Il s'agissait du XP-47B, prototype du Republic P-47 Thunderbolt dont un total de 15683 unités seront construites. Grâce aux enseignements de la guerre, cet appareil fut équipé d'un moteur en étoile R-2800 de 2000cv, d'un compresseur de suralimentation et de 8 mitrailleuses de 12,7mm. Le XP-47B devait atteindre 633km/h et en janvier 1942, après l'entrée en guerre des USA, la production du P-47D débuta. Il fut suivi par le P-47C, résultant de l'amélioration de divers points et, à partir d'avril 1943, du P-47D, version la plus construite. Le P-47D était propulsé par un moteur R-2800-59 pouvant développer jusqu'à 2300cv. Les conduites passant sur les côtés

ヨーロッパ上空で英独両空軍が一進一退の空戦を続けていた1941年5月、アメリカでは自重4トン以上という巨大な単発機が初飛行に成功しました。後に15,683機という総生産数を記録し、アメリカ陸軍航空隊を代表する重量級戦闘機となったリパブリックP-47サンダーボルトの原型機、XP-47Bです。その設計思想は、2000馬力級のP&W R-2800星型空冷エンジンと排気タービン過給器を組み合わせて高速力と高々度性能を迫り、さらに12.7mm機銃8挺を備えるという革新的なものでした。XP-47Bは期待通り633km/hという高速力を発揮。1942年1月に完成した初の量産型P-47BやP-47Cを経て、主要量産型となったP-47Dの生産が1943年4月に開始されました。P-47Dは基本的にR-2800-59エンジンを搭載し、戦闘緊急出力は2300馬力。最大の特徴と言える排気タービン過給器は、中間冷却器やタービン、胴体下部や側面を走るダクト類で構成され、この巨大なシステムの搭載がP-47のマッシブなスタイルに結びついたのであります。英国に基地を置く第8空軍各部隊に

hind the pilot's seat and contributed to this plane's massive form. The P-47D, which equipped many units such as the 56th FG of the 8th Air Force, was used to escort B-17 and B-24 bombers. Many sub-types of the P-47D, designated D-1 to D-40 were produced. One sub-type that marked a major external change was the D-25, first deployed from June, 1944. The D-25 replaced that "Razorback" type, and offered increased visibility with its electric powered, workable "bubble" type canopy. The D-25 also featured increased fuel capacity with its widened rear fuselage. The bubble canopy was employed on each type produced after the D-25, and became a major characteristic feature of the latter production P-47's. The P-47D "Bubbletop" achieved remarkable balance as an efficient fighter/bomber, and earned the P-47D Thunderbolt even higher praise.

Anschluss des Turboladers, welcher hinter dem Pilotensitz eingebaut war, trugen zu dem wuchtigen Aussehen des Flugzeugs bei. Es wurden viele Untertypen der P-47D hergestellt, welche die Bezeichnung D-1 bis D-40 erhielten. Ein Untertyp, der einen größeren Wechsel am Äußeren darstellte, war die D-25, welche ab Juni 1944 ausgeliefert wurde. Die D-25 ersetzte den "Razorback" (Rasierklengrücken) Typ und bot mit ihrer elektrisch betriebenen "Blasen"-Kanzel eine bessere Rundumsicht. Die D-25 wies auch bei einem verbreiterten Rumpffleck eine größere Tankkapazität auf. Die Blasenkanzel wurde dann bei allen der nach der D-25 hergestellten Typen eingesetzt, und war das Hauptkennungs-Merkmal der P-47 aus späterer Produktion. Die P-47D "Bubbletop" brachte es zu einer bemerkenswerten Ausgewogenheit als Jäger/Bomber und trug der P-47D noch zusätzliche Lorbeeren ein.

et en dessous du cockpit pour rejoindre le compresseur de suralimentation placé derrière le siège du pilote, donnaient à cet avion son aspect massif. De nombreux modèles de P-47D, désignés D-1 à D-40, furent produits, mais les premières versions étaient surnommées "Razorback" en raison de leur arête dorsale. La version D-25 qui fut introduite vers juin 1944, était équipée d'une verrière en goutte d'eau qui donnait une meilleure vision au pilote et de réservoirs de plus grande capacité. Cette décision entraîna un remodelage complet de la silhouette de l'avion. L'ensemble des versions suivantes reçurent également cette verrière qui devint une caractéristique majeure des P-47 tardifs. Le P-47 "Bubbletop" se démontra être un chasseur-bombardier performant et stable.

配備されたP-47Dは、ドイツ本土爆撃に向かう爆撃機の長距離護衛に出撃。そして1944年に入り、さらに優れた航続性能と運動性能を備える新鋭戦闘機P-51マスタングが登場すると、P-47Dは制空任務をP-51に譲り、頑丈な構造と被弾に強い空冷エンジンを、そして1トン以上という搭載能力を活かして地上攻撃任務に活躍の場を移したのであります。このP-47DはD-1から最終型のD-40まで、機体各部に改良を加えながら多くのサブタイプが生産されました。特に外観上で大きな変化を見せたのが、1944年6月頃から部隊配備されたD-25です。D-25はそれまでのレイザーバックタイプに代えて視界の広いバブルタイプの電動開閉式キャノピーを備え、燃料タンク容量も増加されるなど胴体後部に大幅な設計変更が加えられました。バブルキャノピーはD-25以降の各タイプに装備され、後期に生産されたP-47の大きな特徴となりました。P-47D "バブルトップ"は、バランスの取れた戦闘爆撃機として実力を示し、サンダーボルトの評価を決定づけたのであります。



作る前にならず
お読みください。
READ BEFORE ASSEMBLY.
ERST LESEN - DANN BAUEN.
LIRE AVANT ASSEMBLAGE.

●このキットは組み立てモデルです。作る前に必ず説明書を最後までお読みください。また小学生などの低年齢の方が組み立てる時は、保護者の方もお読みください。
●接着剤や塗料は、必ずプラスチック用をお使いください。(別売) また、換気にも十分注意してください。

●Read carefully and fully understand the instructions before commencing assembly. A supervising adult should also read the in-

structions if a child assembles the model.

●Bevor Sie mit dem Zusammenbau beginnen, sollten Sie alle Anweisungen gelesen und verstanden haben. Falls ein Kind das Modell zusammenbaut, sollte ein beaufsichtigender Erwachsener die Bauanleitung ebenfalls gelesen haben.

●Bien lire et assimiler les instructions avant de commencer l'assemblage. La construction du modèle par un enfant doit s'effectuer sous la surveillance d'un adulte.

注意

●工具の使用には十分注意してください。特にナイフ、ニッパーなどの刃物によるケガや事故に注意してください。
●接着剤や塗料は使用する前にそれぞれの注意書きをよく読み、指示に従って正しく使用し、使用する時は換気に十分注意してください。
●小さなお子様のいる所でのご作業はやめてください。小さな部品の飲み込みや、ビニール袋をかぶった窓などの危険な状況が考えられます。

CAUTION

●When assembling this kit, tools including knives are used. Extra care should be taken to avoid personal injury.

●Read and follow the instructions supplied with paint and/or cement, if used (not included in kit). Use plastic cement and paints only.

●Keep out of reach of small children. Children must not be allowed to suck any part, or pull vinyl bag over their head.

VORSICHT

●Beim Zusammenbau dieses Bausatzes werden Werkzeuge einschließlich Messer verwendet. Zur Vermeidung von Verletzungen ist besondere Vorsicht angebracht.

●Wenn Sie Farben und/oder Kleber verwenden (nicht im Bausatz enthalten), beachten und befolgen Sie die dort beiliegenden Anweisungen. Nur Klebstoff und Farben für Plastik verwenden.
●Bausatz von kleinen Kindern fernhalten. Verhü-

ten Sie, daß Kinder irgendwelche Bauteile in den Mund nehmen oder Plastiktüten über den Kopf ziehen.

PRECAUTIONS

●L'assemblage de ce kit requiert de l'outillage, en particulier des couteaux de modélisme. Manier les outils avec précaution pour éviter toute blessure.

●Lire et suivre les instructions d'utilisation des peintures et ou de la colle, si utilisées (non incluses dans le kit). Utiliser uniquement une colle et des peintures spéciales pour le polystyrène.

●Garder hors de portée des enfants en bas âge. Ne pas laisser les enfants mettre en bouche ou sucer les pièces, ou passer un sachet vinyl sur la tête.

- 用意する工具
- Tools recommended
- Benötigtes Werkzeug
- Outillage nécessaire

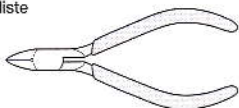
接着剤 (プラスチック用)
Cement
Kleber
Colle



ナイフ
Modelling knife
Modelliermesser
Couteau de modéliste



ニッパー
Side cutters
Seitenschneider
Pince coupante



ピンセット
Tweezers
Pinzette
Précèlles



ピンバイス (ドリル刃0.8mm、1.2mm)
Pin vise (0.8 and 1.2mm drill bit)
Schraubstock (0,8 and 1,2mm Spiralbohrer)
Outil à percer (forets de 0,8 et 1,2mm de diamètre)

塗装指示のマークです。タミヤカラーのカラーナンバーで指示しました。

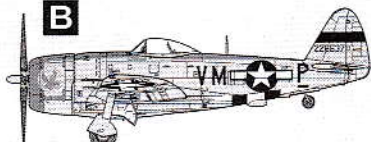
This mark denotes numbers for Tamiya Paint colors.

- AS-6 ●オーブドラブ (USAAF) / Olive Drab (USAAF) (XF-62) / Olivgelbgrau (USAAF) / Olive Drab (USAAF)
- AS-7 ●ニュートラルグレイ (USAAF) / Neutral Gray (USAAF) (XF-53) / Mittelgrau (USAAF) / Neutral Gray (USAAF)
- AS-12 ●シルバーマタル / Bare-Metal Silver / Blank-Metall Silber / Métal Nu
- X-5 ●グリーン / Green / Grün / Vert
- X-6 ●オレンジ / Orange / Orange / Orange

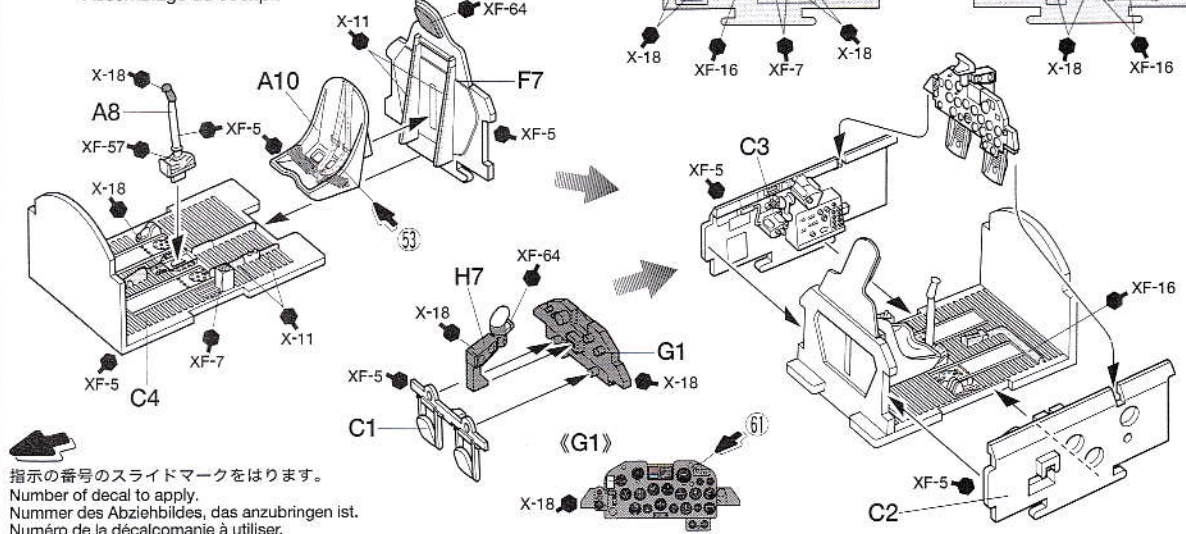
- X-7 ●レッド / Red / Rot / Rouge
- X-11 ●クロームシルバー / Chrome silver / Chrom-Silber / Aluminium chromé
- X-18 ●セミグロスブラック / Semi gloss black / Seidenglanz Schwarz / Noir satiné
- XF-1 ●フラットブラック / Flat black / Matt Schwarz / Noir mat
- XF-3 ●フラットイエロー / Flat yellow / Matt Gelb / Jaune mat
- XF-4 ●イエローグリーン / Yellow green / Grüngelb / Vert jaune

- XF-5 ●フラットグリーン / Flat green / Matt Grün / Vert mat
- XF-7 ●フラットレッド / Flat red / Matt Rot / Rouge mat
- XF-16 ●フラットアルミ / Flat aluminum / Matt Aluminium / Aluminium mat
- XF-56 ●メタリックグレイ / Metallic grey / Grau-Metallic / Gris métallisé
- XF-57 ●バフ / Buff / Lederfarben / Chamois
- XF-64 ●レッドブラウン / Red brown / Rotbraun / Rouge brun

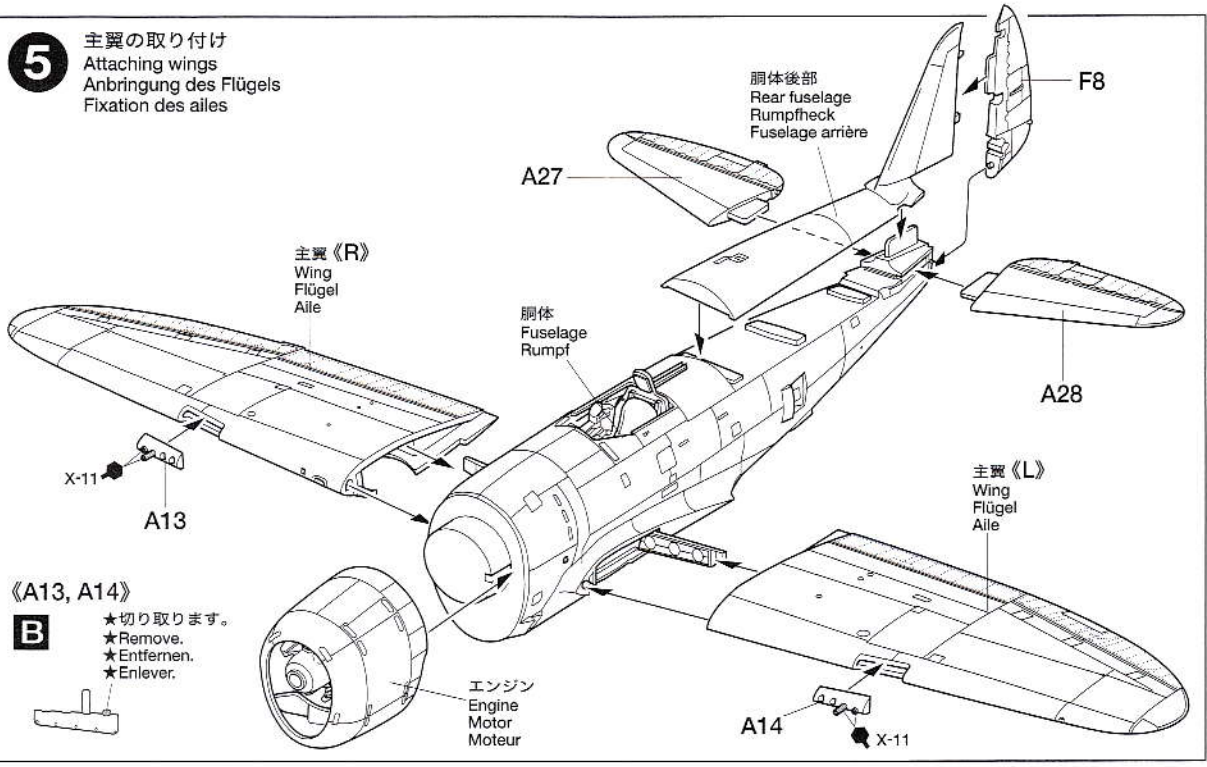
- 機体の仕様などが異なるため右図のマーキングから **A**、**B** どちらかを選んで組み立てます。
- Choose marking type **A** or **B** prior to assembly.
- Vor dem Zusammenbau den Markierungs-Typ **A** oder **B** wählen.
- Choisir entre les décorations **A** et **B** avant de débiter l'assemblage.



1 コックピットの組み立て Cockpit assembly Kockpit-Zusammenbau Assemblage du cockpit

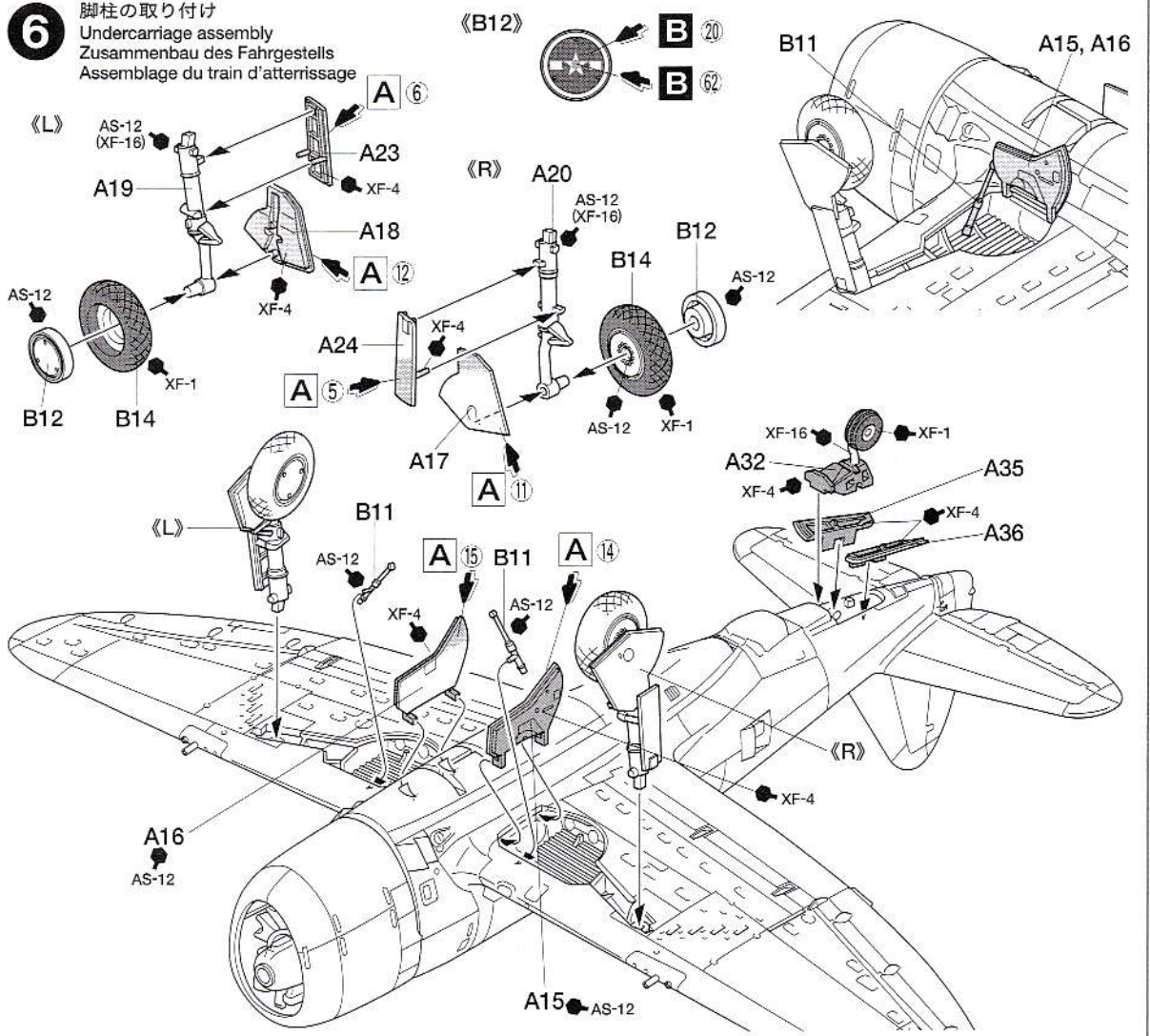


5 主翼の取り付け
 Attaching wings
 Anbringung des Flügels
 Fixation des ailes



《A13, A14》
B ★切り取ります。
 ★Remove.
 ★Entfernen.
 ★Enlever.

6 脚柱の取り付け
 Undercarriage assembly
 Zusammenbau des Fahrgestells
 Assemblage du train d'atterissage



7

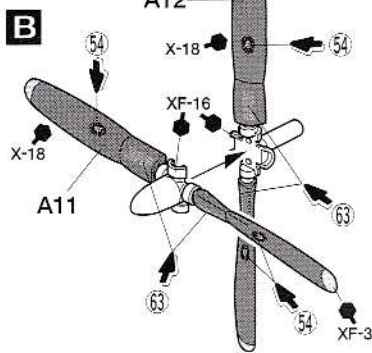
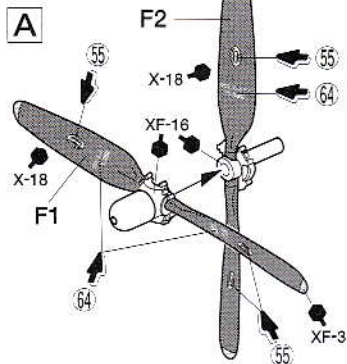
キャンピーの取り付け

Attaching canopy

Anbringung der Haube

Fixation de la verrière

《プロペラ》

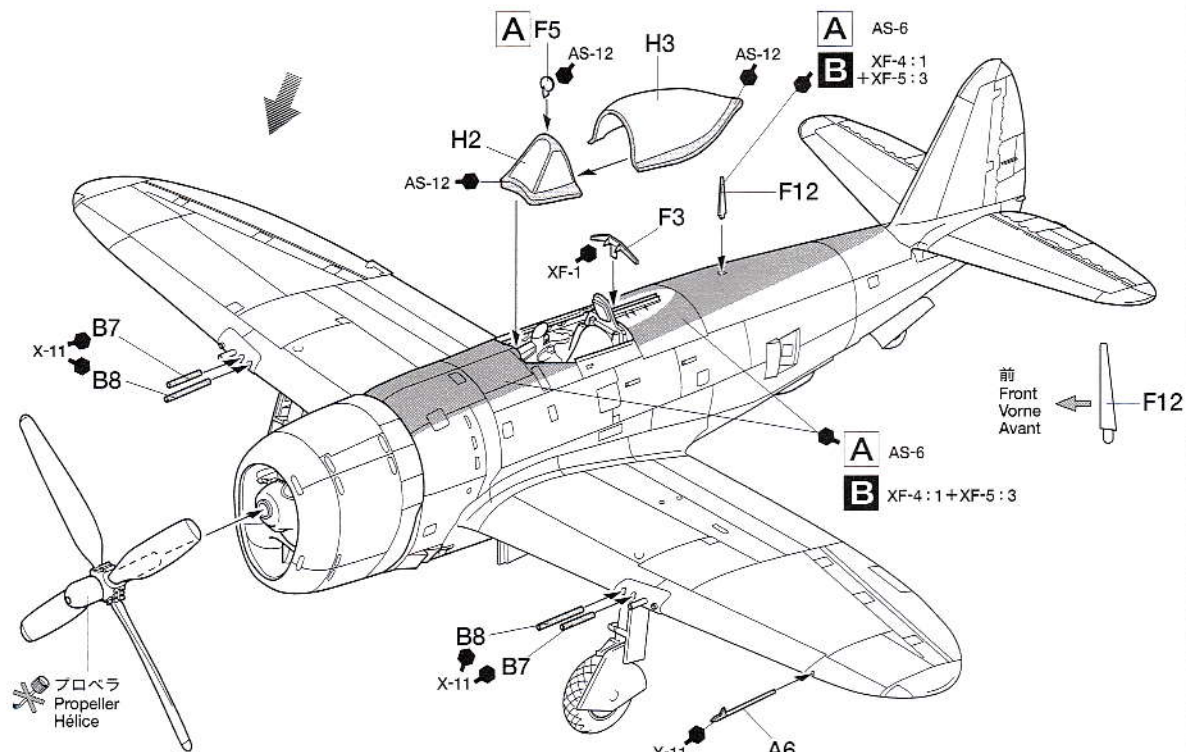
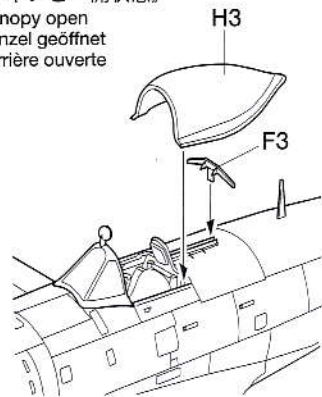
Propeller
Hélice

《キャンピー開状態》

Canopy open

Kanzel geöffnet

Verrière ouverte



8

兵装の組み立て

External stores

Außenhalterungen

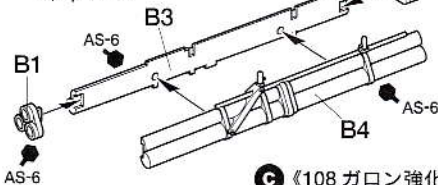
Charges externes

a 《4.5インチロケットランチャー》

4.5in. rocket launcher tube

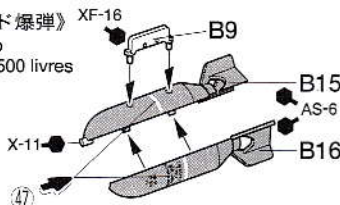
4,5Zoll Raketen-Abschussrohr

Tude de lancement de roquettes de 4,5 pouces

**b** 《500ポンド爆弾》

500lb bomb

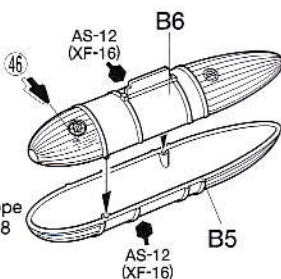
Bombe de 500 livres

**c** 《108ガロン強化紙製増槽》

108gal pressed paper drop tank

108gal Abwurf tank aus Presspappe

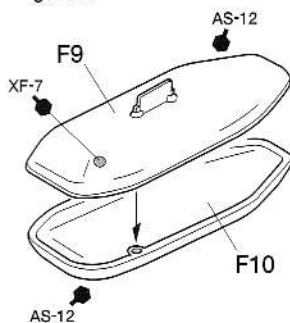
Réservoir en papier pressé de 108 gallons

**d** 《150 ガロン増槽》

150gal flat type drop tank

Flacher 150 Gallonen Abwurf tank

Réservoir en goutte d'eau de 150 gallons

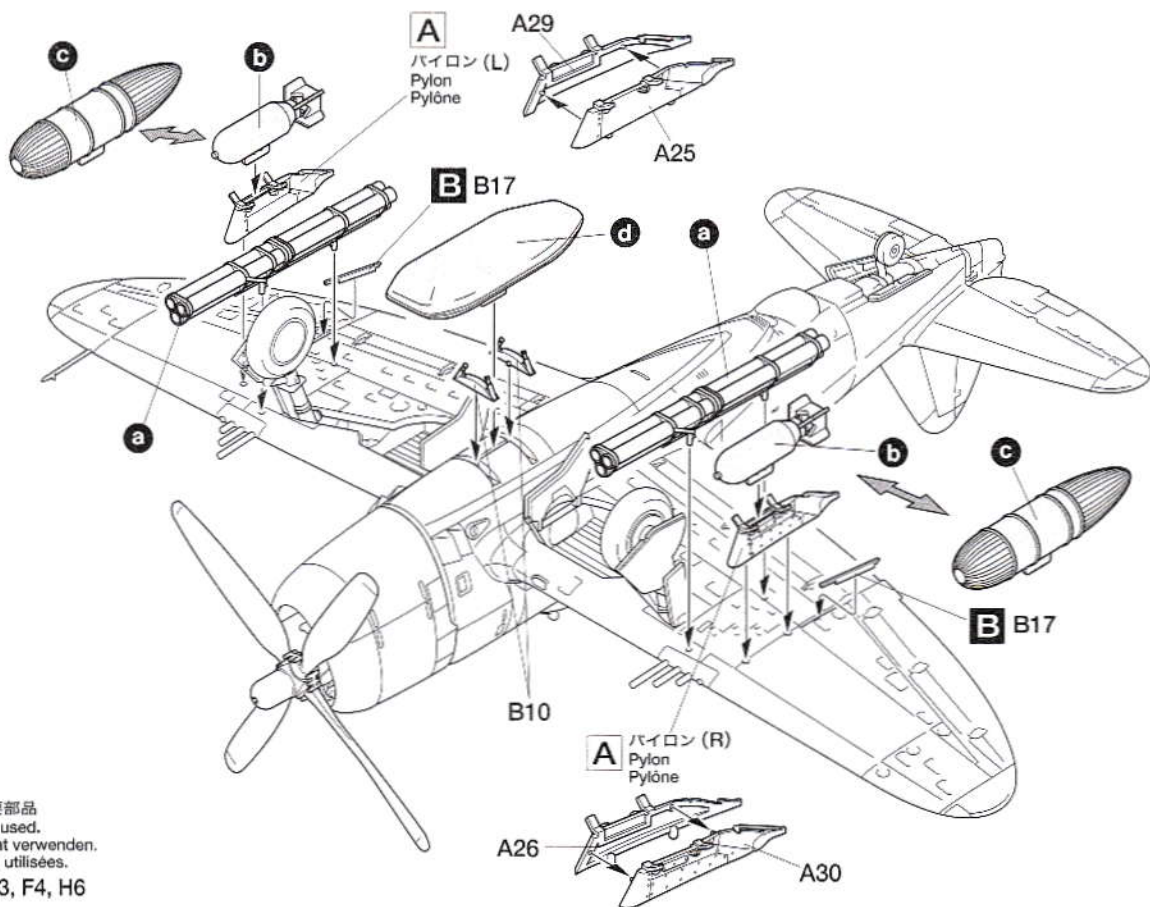
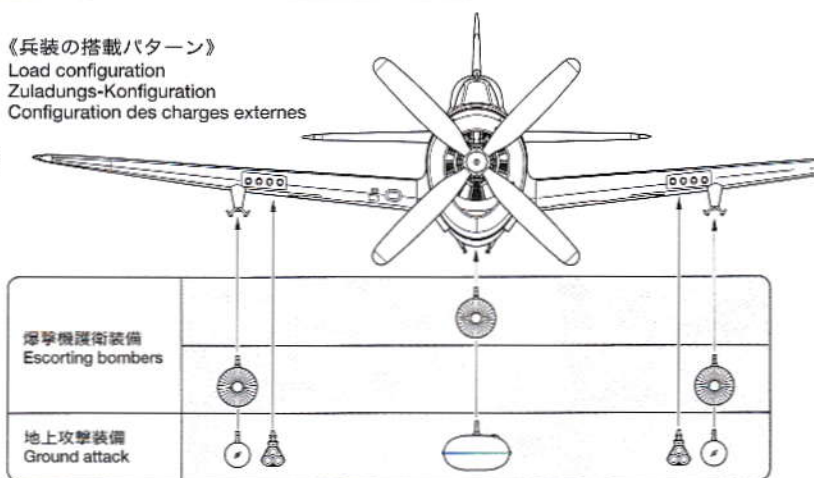


9

兵装の取り付け
Attaching external stores
Einbau der Außenhalterungen
Fixation des charges externes

- a**  ロケットランチャー
Rocket launcher
Raketen-Abschussrichtung
Tube de roquettes
- b**  500ポンド爆弾
500lb bomb
Bombe de 500 livres
- c**  108ガロン増槽
108gal drop tank
108gal Abwurf-tank
Réservoir de 108 gallons
- d**  150ガロン増槽
150gal flat type drop tank
Flacher 150gal Abwurf-tank
Réservoir en goutte d'eau de 150 gallons.

《兵装の搭載パターン》
Load configuration
Zuladungs-Konfiguration
Configuration des charges externes



不要部品
Not used.
Nicht verwenden.
Non utilisées.

B13, F4, H6

PAINTING

《P-47Dバブルトップの塗装》

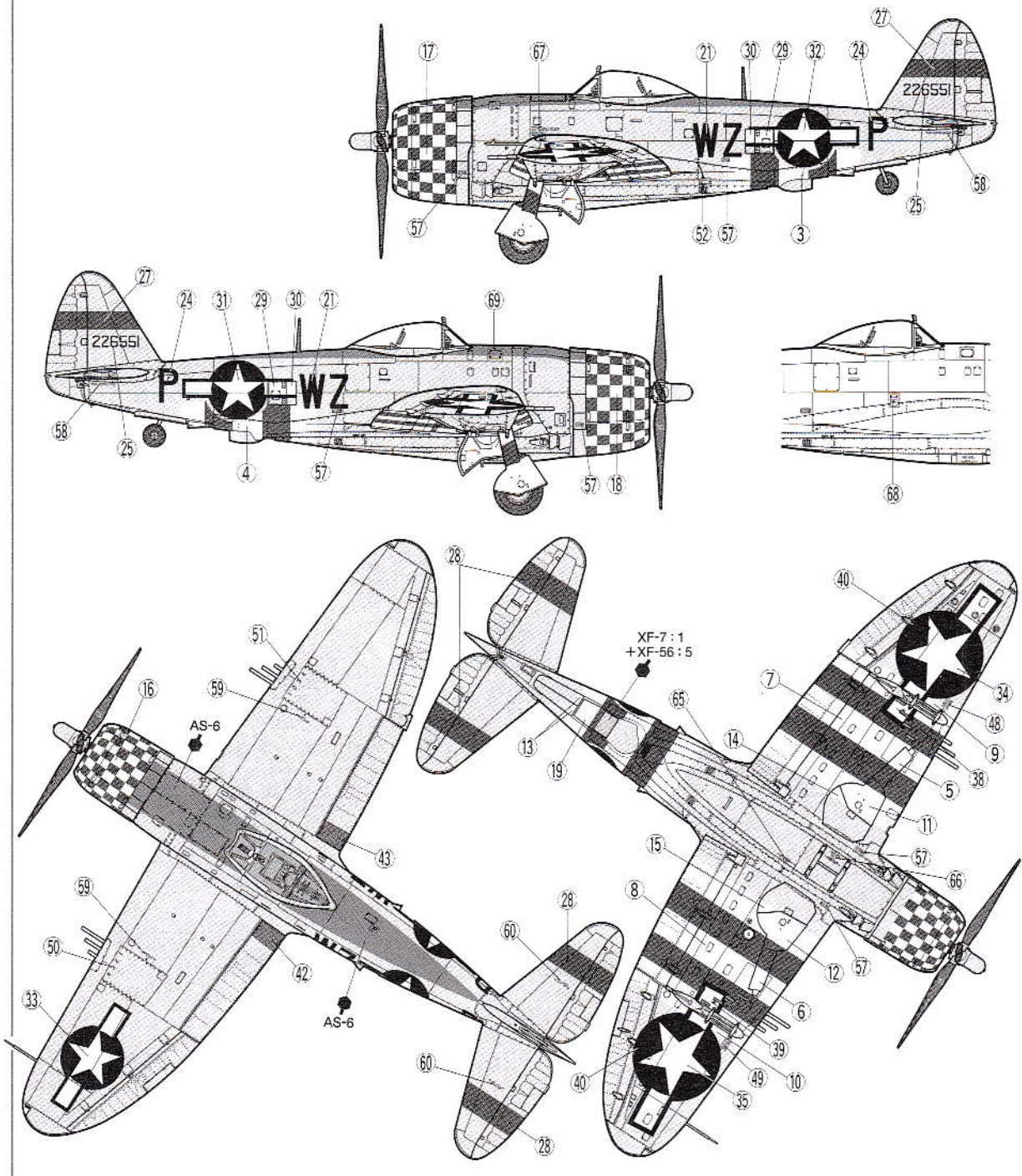
アメリカ陸軍機の基本塗装は、上面オリブドラブ、下面ニュートラルグレイでしたが、1943年12月以降の生産機は全面無塗装とされました。P-47D各タイプの中でも後期に生産されたバブルトップタイプの場合は全面無塗装が多く見られます。また1944年6月のノルマンディー上陸作戦時には、主翼上面と胴体に白と黒のストライプが識別用として描かれていました。このストライプはノルマンディー上陸作戦以降も使用され、特に低空での危険な地上攻撃任務に飛んだP-47Dにとって重要な識別マークだったので。細部の塗装はタミヤカラーのカラーナンバーで説明書中にのマークで示してあります。

Painting the P-47D Thunderbolt "Bubbletop"
The basic camouflage of the US Army Air Force was composed of Olive Drab for upper surfaces and Neutral Gray for lower surfaces. However, from December 1943, the newly produced aircraft were left bare metal. Many of the latter production sub-types of the P-47D were turned out from the factory unpainted. The P-47s deployed to the Battle of Normandy in June 1944 had the undersurfaces of their wings painted in black and white stripes as distinguishing marks. These marks, which were seen after Normandy, proved vital for the P-47D's, as they served as identifying marks during dangerous ground strike missions.

Lackierung der P-47D Thunderbolt "Bubbletop"
Der ursprüngliche Tarnanstrich der US Army Air Force setzte sich zusammen aus einem Olivton für die oberliegenden Flächen und ein neutrales Grau für die Unterseiten. Ab Dezember 1943 wurden jedoch die neu produzierten Flugzeuge in blankem Metall belassen. Viele Untertypen der P-47D ließen die Fabrik unlackiert. Die P-47, welche für den Kampf in der Normandie im Juni 1944 ausge-

liefert wurden, hatten die Unterseite der Tragflächen als Erkennungs-Merkmal mit schwarzen und weißen Streifen gestrichen. Diese Markierungen, welche auch nach der Normandie noch zu sehen waren, erwiesen sich für die P-47D als lebenswichtig, da sie bei Missionen mit gefährlichen Bodenangriffen zur Identifizierung dienten.

Peinture du Republic P-47D Thunderbolt "Bubbletop"
Le camouflage de base de l'US Air Force se composait d'Olive Drab pour les surfaces supérieures et de Neutral Gray pour les surfaces inférieures mais à partir de décembre 1943, les nouveaux appareils produits étaient laissés en métal nu. Dans le cas des P-47 "Bubbletop", le fini métallique était le plus répandu. De plus, lors du débarquement en Normandie en juin 1944, des bandes noires et blanches furent peintes sur les faces supérieures et inférieures des ailes ainsi qu' autour du fuselage. Ces marquages appelés "bandes d'invasion" avaient pour but d'éviter le feu des batteries antiaériennes amies lors des missions d'attaque au sol.



APPLYING DECALS

《スライドマークの貼り方》

- ①貼りたいマークをハサミで切りぬきます。
- ②マークをぬるま湯に10秒ほどひたしてからタオル等の布の上におきます。
- ③台紙の端を手で持ち、貼る場所にマークをスライドさせてモデルに移してください。
- ④指に少し水をつけてマークをぬらしながら、正しい位置にずらしします。
- ⑤やわらかい布でマークの内側の気泡をおし出ししながら、おしつけるようにして水分をとります。

DECAL APPLICATION

1. Cut off decal from sheet.

2. Dip the decal in tepid water for about 10 sec. and place on a clean cloth.
3. Hold the backing sheet edge and slide decal onto the model.
4. Move decal into position by wetting decal with finger.
5. Press decal gently down with a soft cloth until excess water and air bubbles are gone.

ANBRINGUNG DES ABZIEHBILDES

1. Abziehbild vom Blatt ausschneiden.
2. Das Abziehbild ungefähr 10 Sek. in lauwarmes Wasser tauchen, dann auf sauberen Stoff legen.
3. Die Kante der Unterlage halten und das Abziehbild auf das Modell schieben.
4. Das Abziehbild an die richtige Stelle schieben und dabei mit dem Finger das Abziehbild naßmachen.

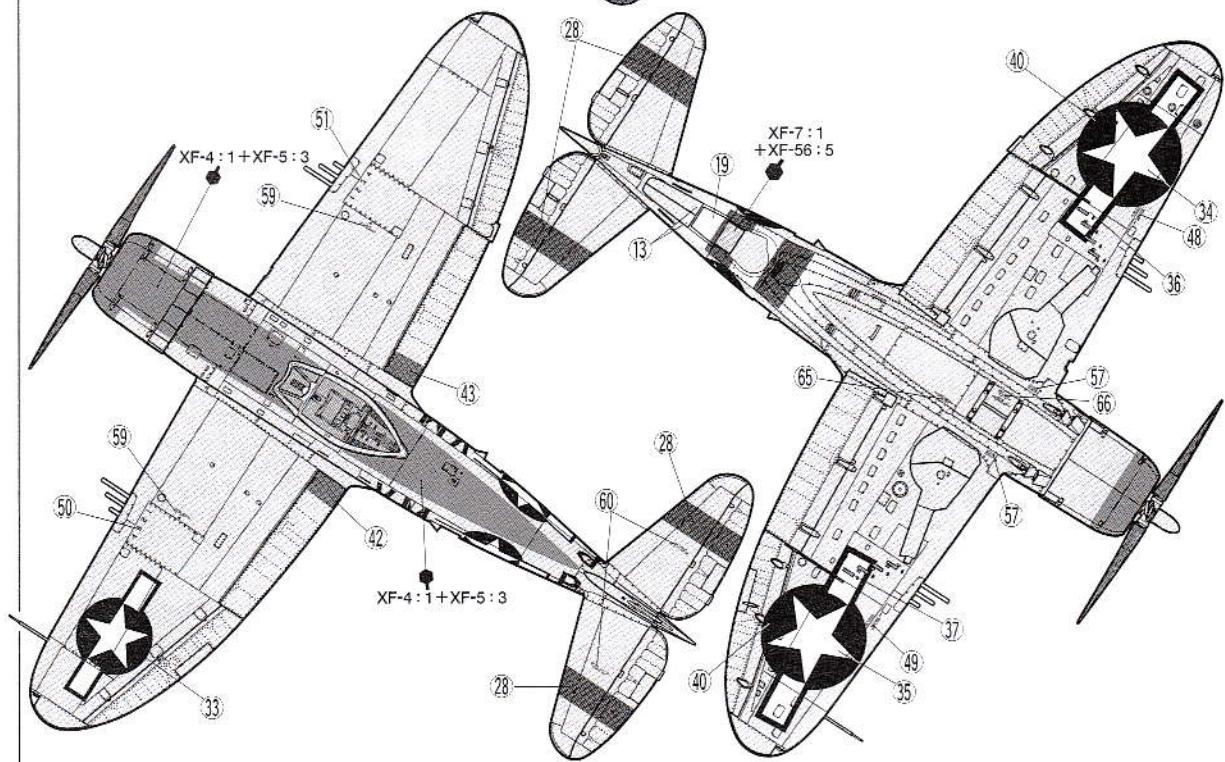
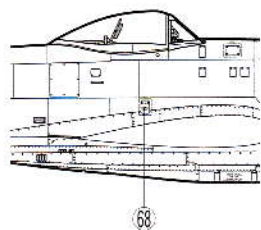
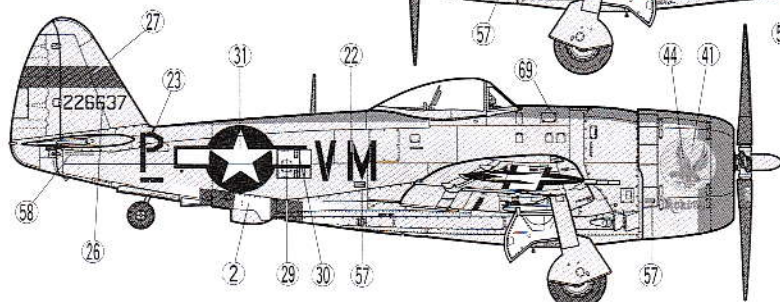
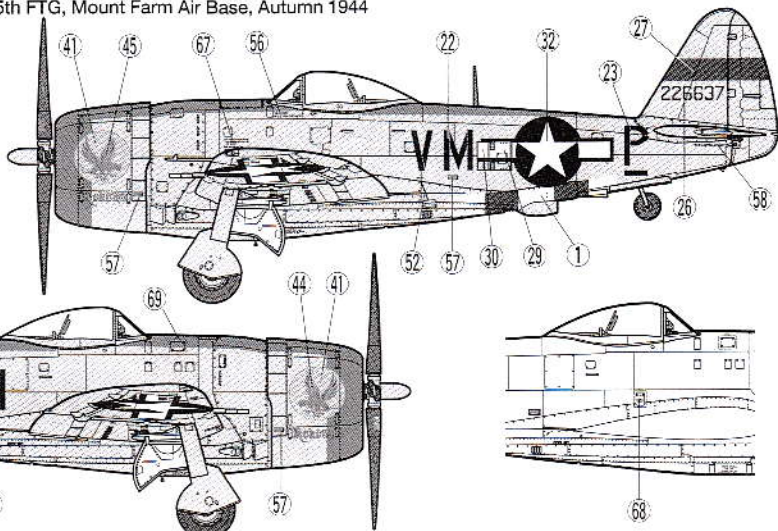
5. Das abziehbild mit weichem Stoff ganz andrücken, bis kein überflüssiges Wasser und keine Luftblasen mehr vorhanden sind.

APPLICATION DES DECALCOMANIES

1. Découpez la décalcomanie de sa feuille.
2. Plongez la décalcomanie dans de l'eau tiède pendant 10 secondes environ et poser sur un linge propre.
3. Retenez la feuille de protection par le côté et glissez la décalcomanie sur le modèle réduit.
4. Placez la décalcomanie à l'endroit voulu en la mouillant avec un de vos doigts.
5. Pressez doucement la décalcomanie avec un tissu doux jusqu'à ce que l'eau en excès et les bulles aient disparu.

B 《第495戦闘訓練航空群第551戦闘訓練飛行隊ウィリアム・ケプナー少将機 1944年 秋 マウント・ファーム基地》
Maj.Gen. William Kepner, 551st FTS, 495th FTG, Mount Farm Air Base, Autumn 1944

- ★マーク(41)はマーク(44、45)より先に貼ります。
- ★Apply decal (41) prior to (44) and (45).
- ★Vor dem Anbringen von (44) und (45), das Abziehbild (41) anbringen.
- ★Appliquer la décalcomanie (41) avant les (44) et (45).



AFTER MARKET SERVICE CARD

When purchasing Tamiya replacement parts, please take or send this form to your local Tamiya dealer so that the parts required can be correctly identified and supplied. Please note that specifications, availability and price are subject to change without notice.

Parts code	ITEM 60770
0006390.....	A Parts
0006391.....	B Parts (1 pc.)
0606192.....	C Parts
0006397.....	F & G Parts
9006399.....	H Parts
9406058.....	2x3mm Poly Cap (2 pcs.)
9496060.....	Decal
1056309.....	Instructions

REPUBLIC P-47D THUNDERBOLT®
"BUBBLETOP"

ウォードコレクション NO.70
リパブリック P-47D サンダーボルト
"バブルトップ"

部品をなくしたり、こわした方は、下のステッカーが貼られたカスタマーサービス取次店でご注文いただけます。当社カスタマーサービスに直接ご注文する場合は、このカードの必要部品を○でかこみ代金を現金書留または、定額小為替(100円以下は切手可)と一緒に申し込めください。なお、ご送金にはタミヤカードや郵便振替もご利用いただけます。



《お問い合わせ電話番号》
静岡 054-283-0003
東京 03-3899-3765 (静岡へ自動転送)

Aパーツ.....	580円	0006390
Bパーツ(1枚).....	320円	0006391
Cパーツ.....	280円	0606192
F・Gパーツ.....	480円	0006397

Hパーツ.....	290円	9006399
2x3mmポリキャップ(2個).....	100円	9406058
マーク.....	310円	9496060
説明図.....	220円	1056309

For use in Japan only! ITEM 60770

住所

電話 () -

氏名

★左記の価格は予告なく変更となる場合があります。

0604



静岡市恵田原3-7 〒422-8610