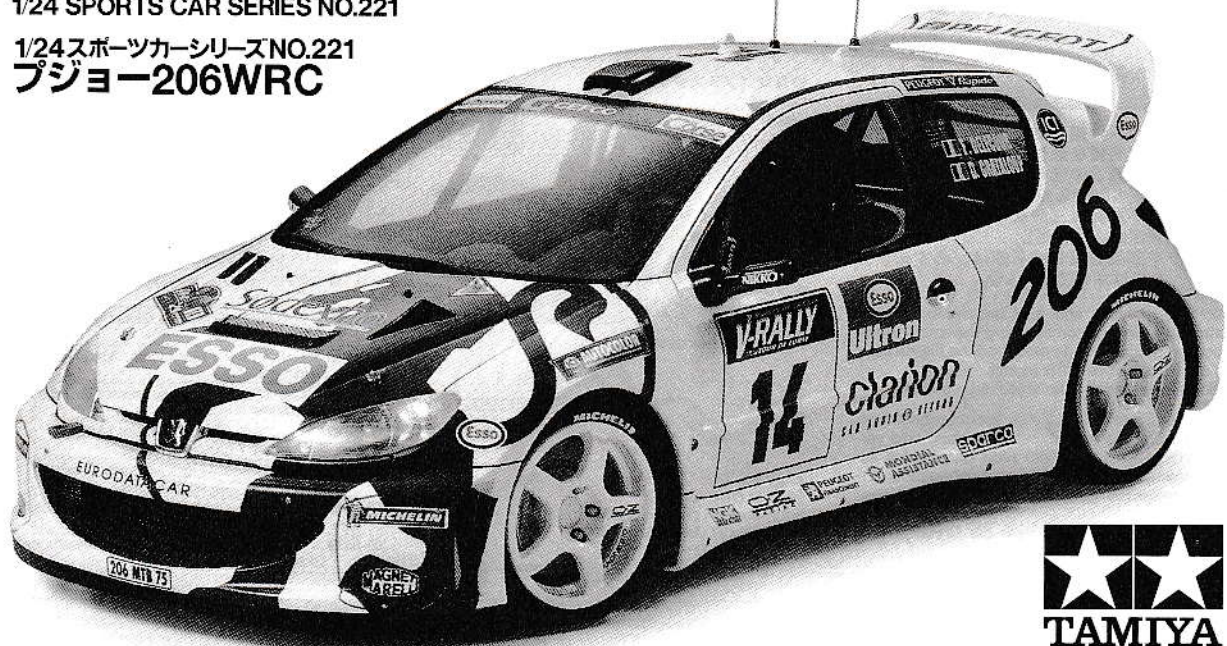


PEUGEOT 206 WRC

1/24 SPORTS CAR SERIES NO.221

1/24スポーツカーシリーズNO.221
プジョー206WRC

After sweeping back to back titles in the 1985, 86 season of the World Rally Championships (WRC) with their 1.8L turbo engine equipped 205T16, Peugeot took a long hiatus from rally racing. In 1999, they bounced back to the top of the WRC, with the development of the 206WRC. The 206WRC set the rally world on its heels, temporarily running in first position at its debut race, "Tour de Corse". The 206WRC was based on Peugeot's 206 production car. Major modifications to the vehicle included overhanging front and rear fenders, which stretch 1770mm across, the maximum width allowable in WRC regulations, and an innovative rear wing. Under the relatively small hood, a 300hp outputting, 2L

Nachdem sie mit ihrem 205T16 mit 1.8L Turbomotor in der Saison 1985 / 86 bei der Rallye-Weltmeisterschaft (WRC) einen Titel nach dem andern eingeholt hatte, zog sich Peugeot für lange Zeit aus dem Rallye-Rennsport zurück. 1999 jedoch standen sie mit einem Schlag wieder an der Spitze der WRC, und zwar durch die Entwicklung des 206WRC. Der 206WRC heftete sich an die Fersen der Rallyegrößen und fuhr bei seinem allerersten Rennen, der "Rallye Korsika", zeitweise an erster Position. Der 206WRC geht auf Peugeot's Serienmodell 206. Wesentliche Veränderungen gab es bei den überbreiten Kotflügel vorne und hinten, die mit einem lichten Abstand von 1770mm das Maximalmaß der WRC Vorschriften ausnützen, und mit einem Heck-flügel neuester Technik. Unter der vergleichsweise winzigen Haube bildet ein 300PS starker, 2L Turbo

Après avoir remporté le Championnat du Monde des Rallyes en 1985 et 1986 avec la 205 T16 équipée d'un moteur turbo 1,8 litres, Peugeot s'est retiré de la scène du rallye. En 1999, la marque est revenue au sommet de la discipline avec le développement de la 206 WRC. Cette nouvelle voiture a immédiatement montré ses prétentions en occupant temporairement la première position durant sa toute première participation à un rallye, le "Tour de Corse". La 206 WRC est conçue sur la base de la Peugeot 206 de série, une deux volumes deux portes compacte. Les modifications principales de carrosserie concernent les passages de roues élargis, la largeur du véhicule passant à 1.770 mm le maximum autorisé par le règlement WRC-et un aileron arrière très innovant. Sous le court

1.8ℓターボエンジンをミッドシップマウントし4WDを採用した革新的なグループBマシン、プジョー205T16を投入して、1985、86年と世界ラリー選手権(WRC)で2連覇を成し遂げて以来、ラリーから遠ざかっていたフランスのプジョーがWRカーの206WRCを開発して1999年、再びWRCに帰ってきました。そのデビューはまさに衝撃的でした。舗装路が舞台の第6戦ツール・ド・コルスに送り込まれた2台のプジョー206WRCは、一時はトップを快走して見せ、ライバルにその速さを強烈にアピールしたのです。プジョーのコンパクトなFF2ドアハッチバック206をベースに、前後のフェンダーを張り出してWRカー規定いっぱい1770mmまで車幅が拡げられ、3次元曲面で構成された2段タイプのリヤウイングを装備。小さなボンネットの中には300馬力を発揮する2ℓターボエンジンと4WDシステムが詰め込まれています。全長約4mというワークスマシン中最も全長が短く、もちろんホイールベース

turbo XU9J4 engine block and turbocharger makes up the powerhouse of the 206WRC. Currently, the center differential is electronically controlled while mechanical systems are used on the front and rear. The gearbox was created in partnership with X-Trac and is longitudinally installed to improve the weight distribution. At the "San Remo Rally" of 1999, three Peugeot cars dominated the top positions until the second leg, when mechanical trouble forced two of them to withdraw from the battle line. Nevertheless, car number 15, driven by Gilles Panizzi, cruised to a 2nd place finish. Scheduled for full participation in the 2000 season, Peugeot's 206WRC is the focus of much expectation in the WRC world.

XU9J4 Motorblock mit Turbolader das Triebwerk des 206WRC. Momentan wird das Mitteldifferential elektronisch geregelt, während vorne und hinten mechanische Systeme zum Einsatz kommen. Das Getriebe wurde in Zusammenarbeit mit X-Trac entwickelt und ist zur Verbesserung der Gewichtsverteilung längs eingebaut. Bei der "Rallye San Remo" 1999 machten zunächst drei Peugeot Autos die Spitzenplätze unter sich aus, bis in der zweiten Runde technische Probleme zwei davon zum Rückzug aus der vordersten Front zwangen. Trotzdem fuhr das Auto mit der Nummer 15, gefahren von Gilles Panizzi, auf den zweiten Podestplatz. Vorgehen für die uneingeschränkte Beteiligung an der Saison 2000, steht der 206WRC von Peugeot im Brennpunkt hochgesteckter Erwartungen in der WRC-Welt.

capot est tapie l'impressionnante cavalerie de la 206 WRC, les 300 chevaux du moteur XU9J4 2 litres turbo. A l'heure actuelle, le différentiel central est piloté électroniquement tandis qu'avant et l'arrière sont contrôlés mécaniquement. La transmission a été développée en collaboration avec X-Trac. Elle est installée longitudinalement pour optimiser la répartition des masses. Les trois Peugeot 206 WRC ont dominé la première partie du Rallye de San Remo 1999 jusqu'à ce que des problèmes mécaniques forcent deux d'entre elles à l'abandon. La numéro 15 pilotée par Gilles Panizzi prit cependant la seconde place de l'épreuve. La Peugeot 206 WRC effectuera sa première saison WRC pleine en l'an 2000 et suscite l'attention des nombreux fans du rallye.

ースも短いため俊敏な運動性能を発揮。道幅が狭いワインディングロードでは大きなアドバンテージとなります。また、XU9J4と呼ばれるエンジンはフロントバルクヘッドにできるだけ近づけると共に25度傾斜して横置きに搭載され、Xトラック社製の6速シーケンシャルトランスミッションは重量配分に優れた縦置きとされているのも特徴です。4WDシステムはセンターに電子制御の油圧アクティブデフを装備し、前後のデフは信頼性の高い機械式となっていますが、将来的にはフルアクティブデフへ移行されると言われています。サスペンションはマクファーソン・ストラット、ダンパーはプジョー・オリジナル製を装備しています。第12戦のサンレモでは第2レグまで3台の206WRCが上位を独占、トラブルで2台が戦列を去ったものの、G.パニッツィが駆る15番車が2位に入賞。強烈な速さを見せて、本格的な参戦となる翌年の活躍が大いに期待されたのです。

1/24プジョー206 WRC (和英独仏)

作る前にかならず
お読み下さい。
READ BEFORE ASSEMBLY.
ERST LESEN - DANN BAUEN.
A LIRE AVANT ASSEMBLAGE.

- このキットは組み立てモデルです。作る前に必ず説明書を最後までお読み下さい。また小学生などの低年齢の方が組み立てる時は、保護者の方もお読み下さい。
- 接着剤や塗料は、必ずプラスチック用をお使い下さい。(別売)
- メッキ部品を接着する際は、必ず接着面のメッキをはがして下さい。

●Read carefully and fully understand the instructions before commencing assembly. A supervising adult should also read the instructions if a child assembles the model.

- Remove plating from areas to be cemented.

●Bevor Sie mit dem Zusammenbau beginnen, sollten Sie alle Anweisungen gelesen und verstanden haben. Fall sein Kind das Modell zusammenbaut, sollte ein beaufsichtigender Erwachsener die Bauanleitung ebenfalls gelesen haben.

●An den Klebestellen muß die Chromschicht abgeschabt werden.

- Bien lire et assimiler les instructions avant de

commencer l'assemblage. La construction du modèle par un enfant doit s'effectuer sous la surveillance d'un adulte.

- Enlever le revêtement chromé des parts à encoller.

- 用意する工具 / Tools recommended / Benötigtes Werkzeug / Outilsage nécessaire

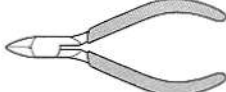
接着剤 (プラスチック用)

Cement
Kleber
Colle



ニッパー

Side cutters
Seitenschneider
Pince coupante



ナイフ

Modeling knife
Modelliermesser
Couteau de modéliste



ピンセット

Tweezers
Pinzette
Précettes



ピンバイス(ドリル刃1mm)

Pin vise (1mm drill bit)
Schraubstock (1mm Spiralbohrer)
Out à percer (1mm de diamètre)



塗装指示のマークです。タミヤカラーのカラーナンバーで指示しました。
This mark denotes numbers for Tamiya Paint colors.

- TS-17 ●アルミシルバー / Gloss aluminum / Alu-Silber / Aluminium brillant
- TS-26 ●ピュアホワイト / Pure white / Glanz Weiß / Blanc pur
- TS-29 ●セミアブラック / Semi gloss black / Seidenglanz Schwarz / Noir satiné
- X-1 ●ブラック / Black / Schwarz / Noir
- X-4 ●ブルー / Blue / Blau / Bleu
- X-6 ●オレンジ / Orange / Orange / Orange
- X-7 ●レッド / Red / Rot / Rouge
- X-8 ●レモンイエロー / Lemon yellow / Zitronengelb / Jaune citron
- X-11 ●クロムシルバー / Chrome silver / Chrom-Silber / Aluminium chromé
- X-12 ●ゴールドリーフ / Gold leaf / Gold Glänzend / Doré
- X-13 ●メタリックブルー / Metallic blue / Blau-Metallic / Bleu métallisé
- X-17 ●ピンク / Pink / Rosa / Rose
- X-18 ●セミアブラック / Semi gloss black / Seidenglanz Schwarz / Noir satiné
- X-27 ●クリアレッド / Clear red / Klar-Rot / Rouge translucide
- X-31 ●チタンゴールド / Titanium Gold / Titan-Gold / Or Titanium
- X-32 ●チタンシルバー / Titanium Silver / Titan-Silber / Argent Titanium
- XF-1 ●フラットブラック / Flat black / Matt Schwarz / Noir mat
- XF-4 ●イエローグリーン / Yellow green / Grüngelb / Vert jaune
- XF-16 ●フラットアルミ / Flat aluminum / Matt Aluminium / Aluminium mat
- XF-25 ●ライトシーグレイ / Light sea grey / Helles Meergrau / Gris de mer clair
- XF-56 ●メタリックグレイ / Metallic grey / Grau-Metallic / Gris métallisé
- XF-63 ●ジャーマングレイ / German grey / Deutsches Grau / Gris Panzer

注意

- 工具の使用には十分注意して下さい。特にナイフ、ニッパーなどの刃物によるケガや事故に注意して下さい。
- 接着剤や塗料は使用する前にそれぞれの注意書きをよく読み、指示に従って正しく使用し、使用する時は換気に十分注意して下さい。
- 小さなお子様のいる所での工作はやめて下さい。小さな部品の飲み込みや、ビニール袋をかぶつての窒息などの危険な状況が考えられます。

CAUTION

- When assembling this kit, tools including knives are used. Extra care should be taken to avoid personal injury.

●Read and follow the instructions supplied with paint and/or cement, if used (not included in kit). Use plastic cement and paints only.

- Keep out of reach of small children. Children must not be allowed to suck any part, or pull vinyl bag over the head.

VORSICHT!

●Beim Zusammenbau dieses Bausatzes werden Werkzeuge einschließlich Messer verwendet. Zur Vermeidung von Verletzungen ist besondere Vorsicht angebracht.

- Wenn Sie Farben und/oder Kleber verwenden (nicht im Bausatz enthalten), beachten und befolgen Sie die dort beiliegenden Anweisungen. Nur Klebstoff und Farben für Plastik verwenden.
- Bausatz von kleinen Kindern fernhalten.

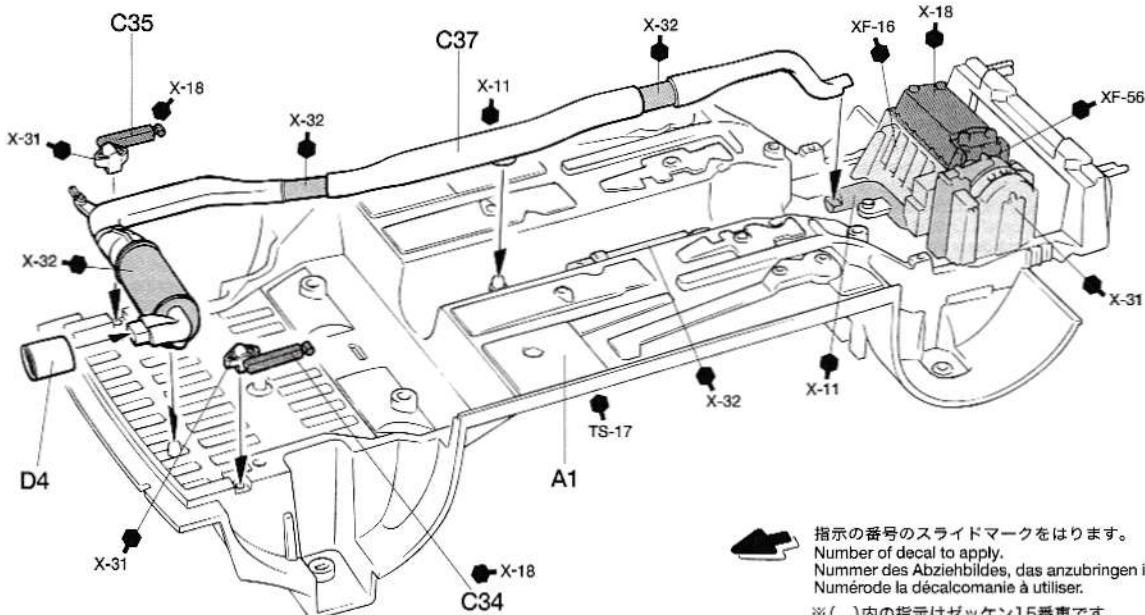
ten. Verhüten Sie, daß Kinder irgendwelche Bauteile in den Mund nehmen oder Plastiktüten über den Kopf ziehen.

PRECAUTION

●L'assemblage de ce kit requiert de l'outillage, en particulier des couteaux de modélisme. Manier les outils avec précaution pour éviter toute blessure.

- Lire et suivre les instructions d'utilisation des peintures et de la colle, si utilisés (non inclus dans le kit). Utiliser uniquement une colle et des peintures spéciales pour le polystyrène.
- Garder hors de portée des enfants en bas âge. Ne pas laisser les enfants mettre en bouche ou sucer les pièces, ou passer un sachet vinyl sur la tête.

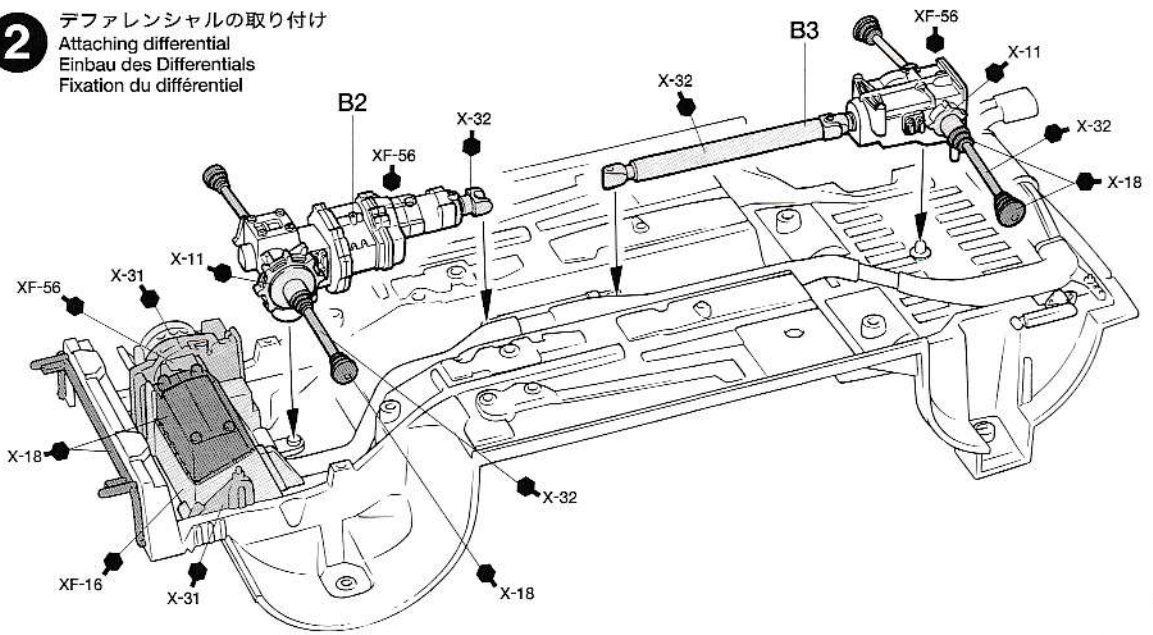
1 エキゾーストパイプの取り付け Attaching exhaust Einbau des Auspuffs Fixation des échappements



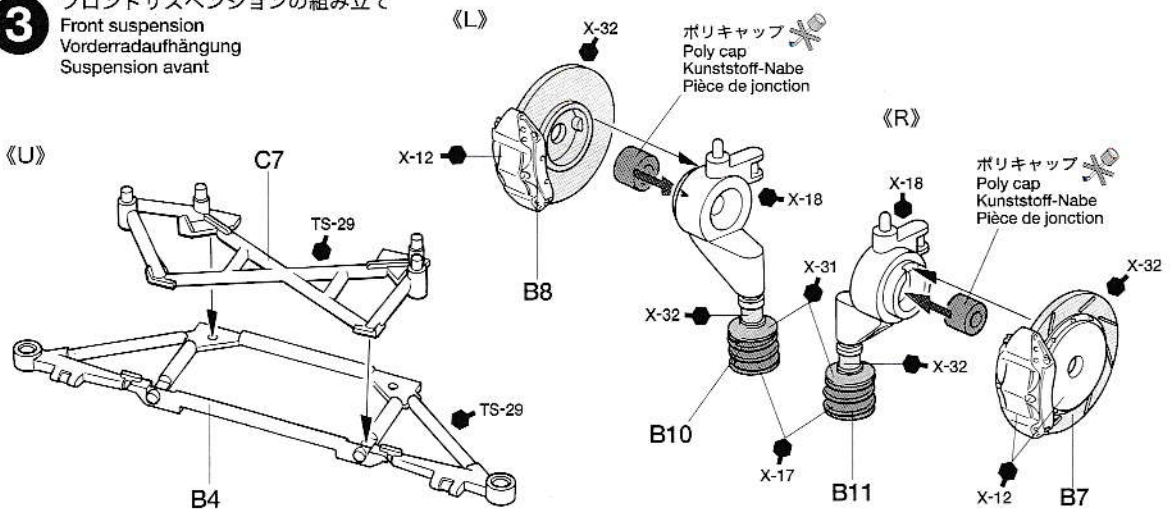
指示の番号のスライドマークをはります。
Number of decal to apply.
Nummer des Abziehbildes, das anzubringen ist.
Numéro de la décalcomanie à utiliser.

- ※ ()内の指示はゼッケン15番車です。
- ※ () für car No. 15
- ※ () für auto Nr. 15
- ※ () pour voiture N° 15

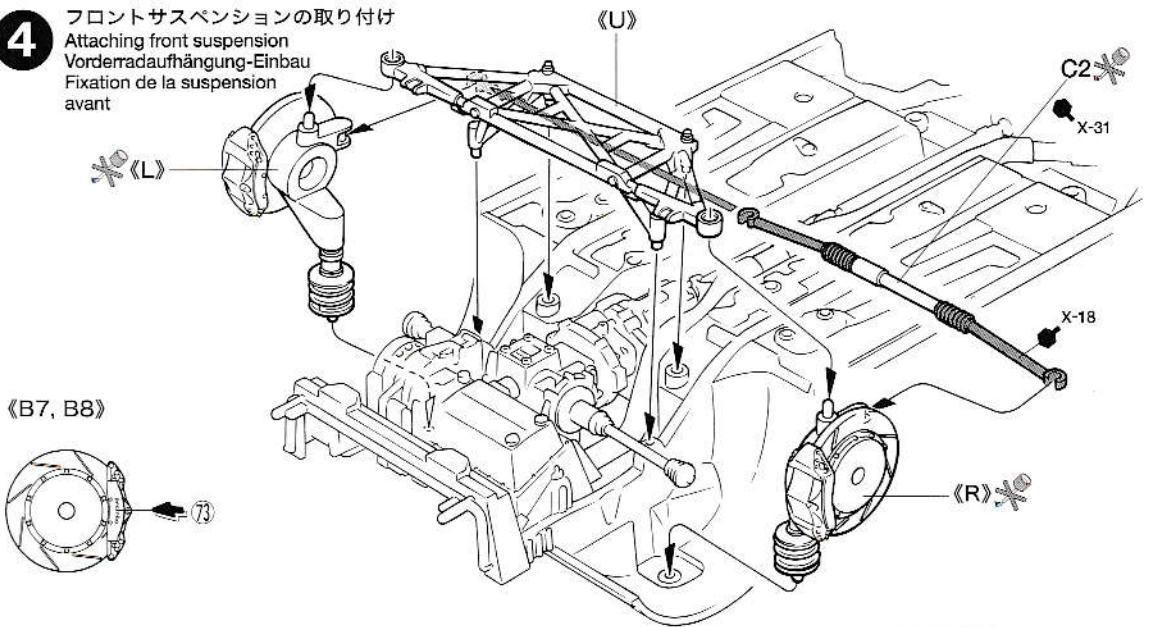
2 デファレンシャルの取り付け
Attaching differential
Einbau des Differentials
Fixation du différentiel



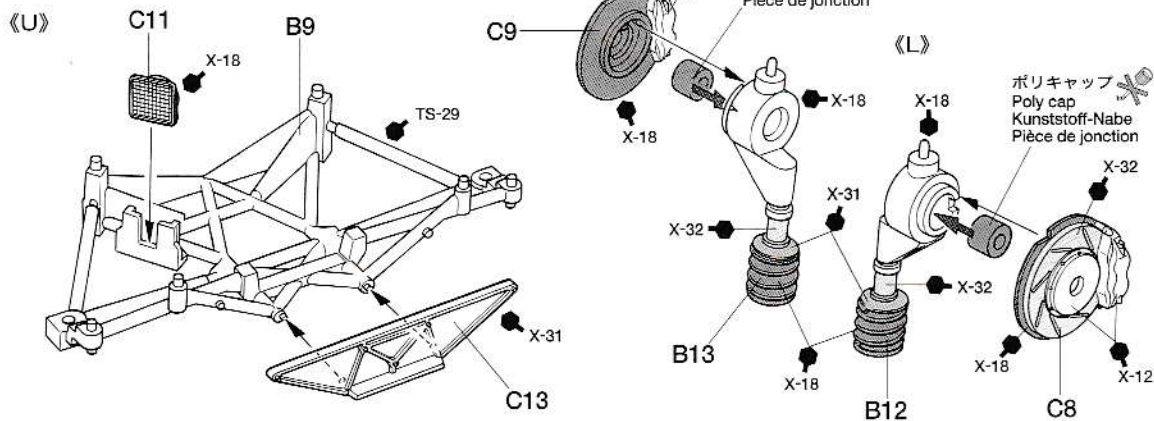
3 フロントサスペンションの組み立て
Front suspension
Vorderradaufhängung
Suspension avant



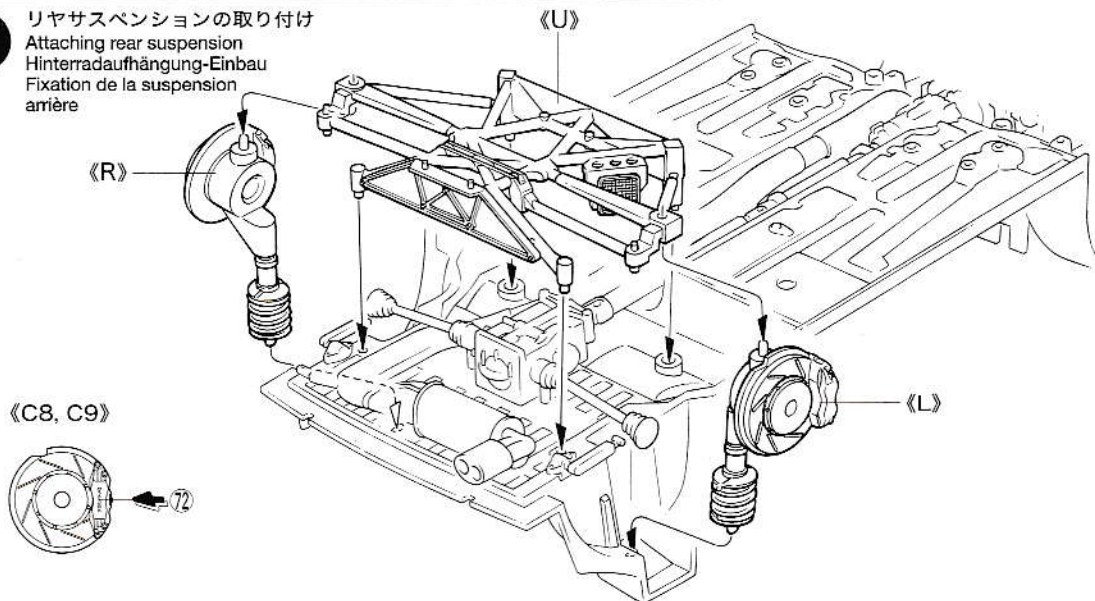
4 フロントサスペンションの取り付け
Attaching front suspension
Vorderradaufhängung-Einbau
Fixation de la suspension
avant



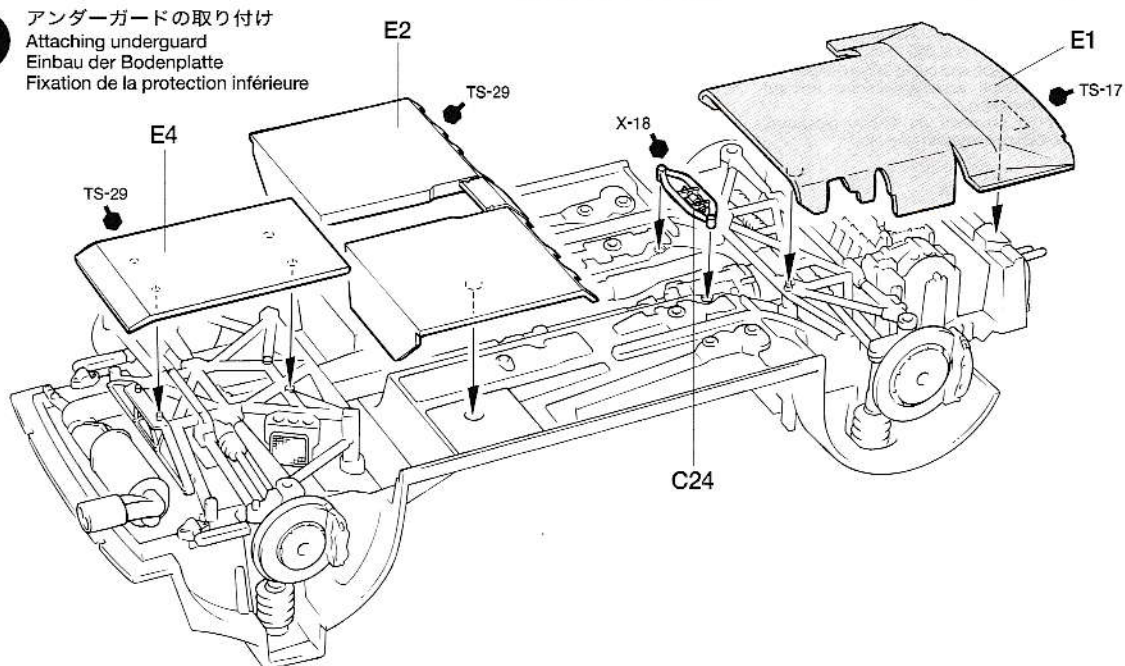
5 リヤサスペンションの組み立て
Rear suspension
Hinterradaufhängung
Suspension arrière



6 リヤサスペンションの取り付け
Attaching rear suspension
Hinterradaufhängung-Einbau
Fixation de la suspension
arrière

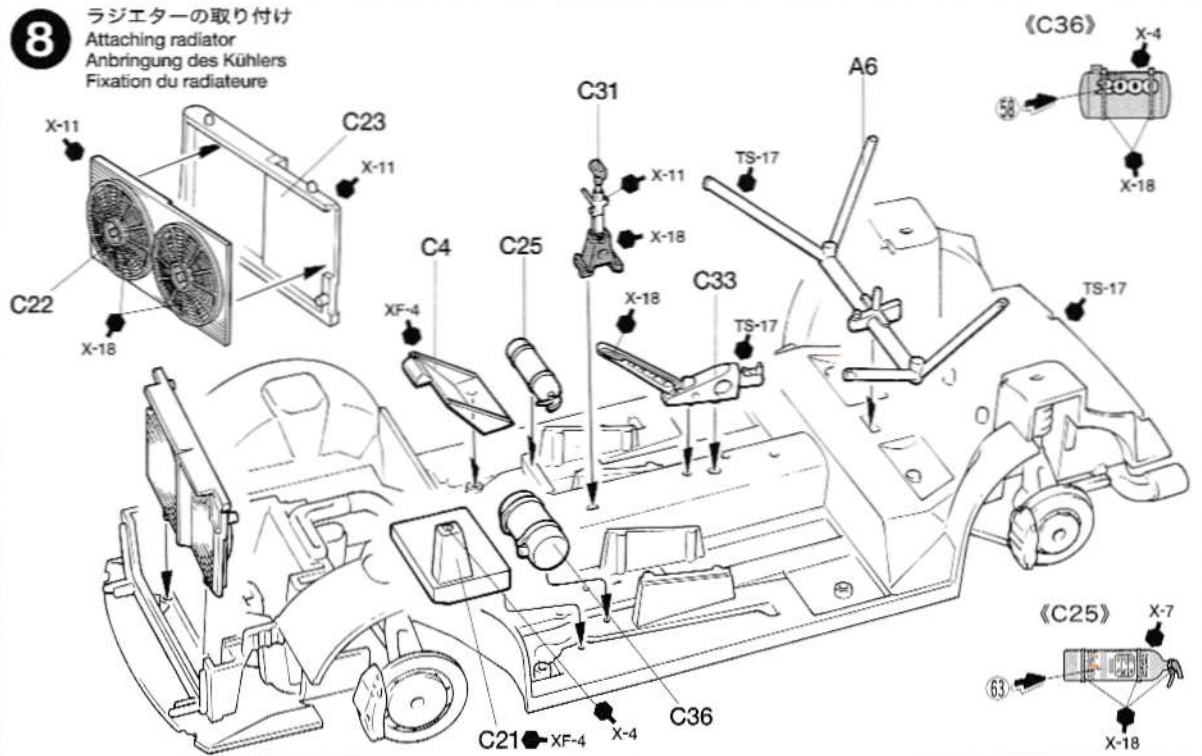


7 アンダーガードの取り付け
Attaching underguard
Einbau der Bodenplatte
Fixation de la protection
inférieure



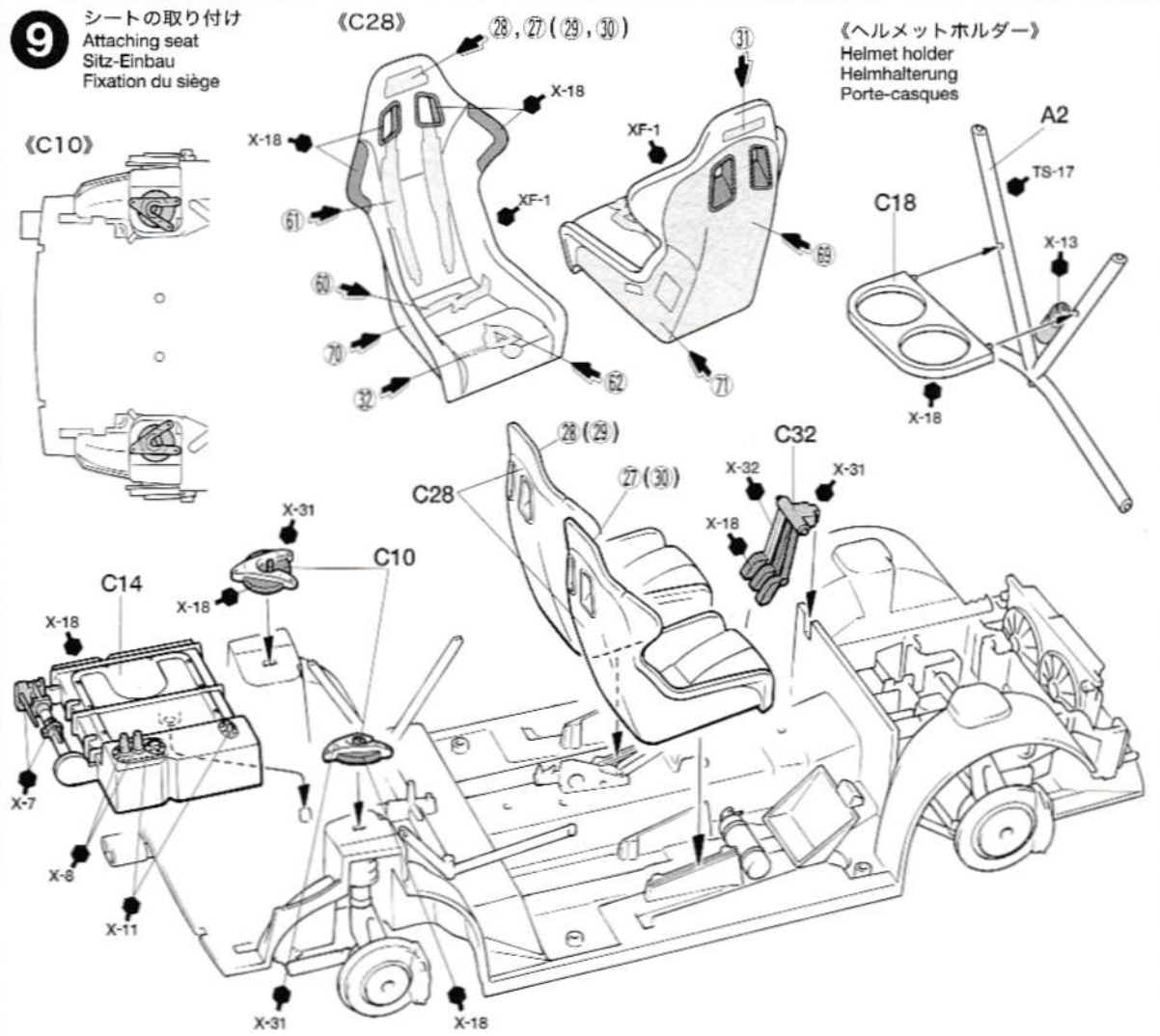
8

ラジエターの取り付け
Attaching radiator
Anbringung des Kühlers
Fixation du radiateur



9

シートの取り付け
Attaching seat
Sitz-Einbau
Fixation du siège



10

ダッシュボードの組み立て

Dashboard
Armaturenbrett
Tableau de bord

《ホイール》

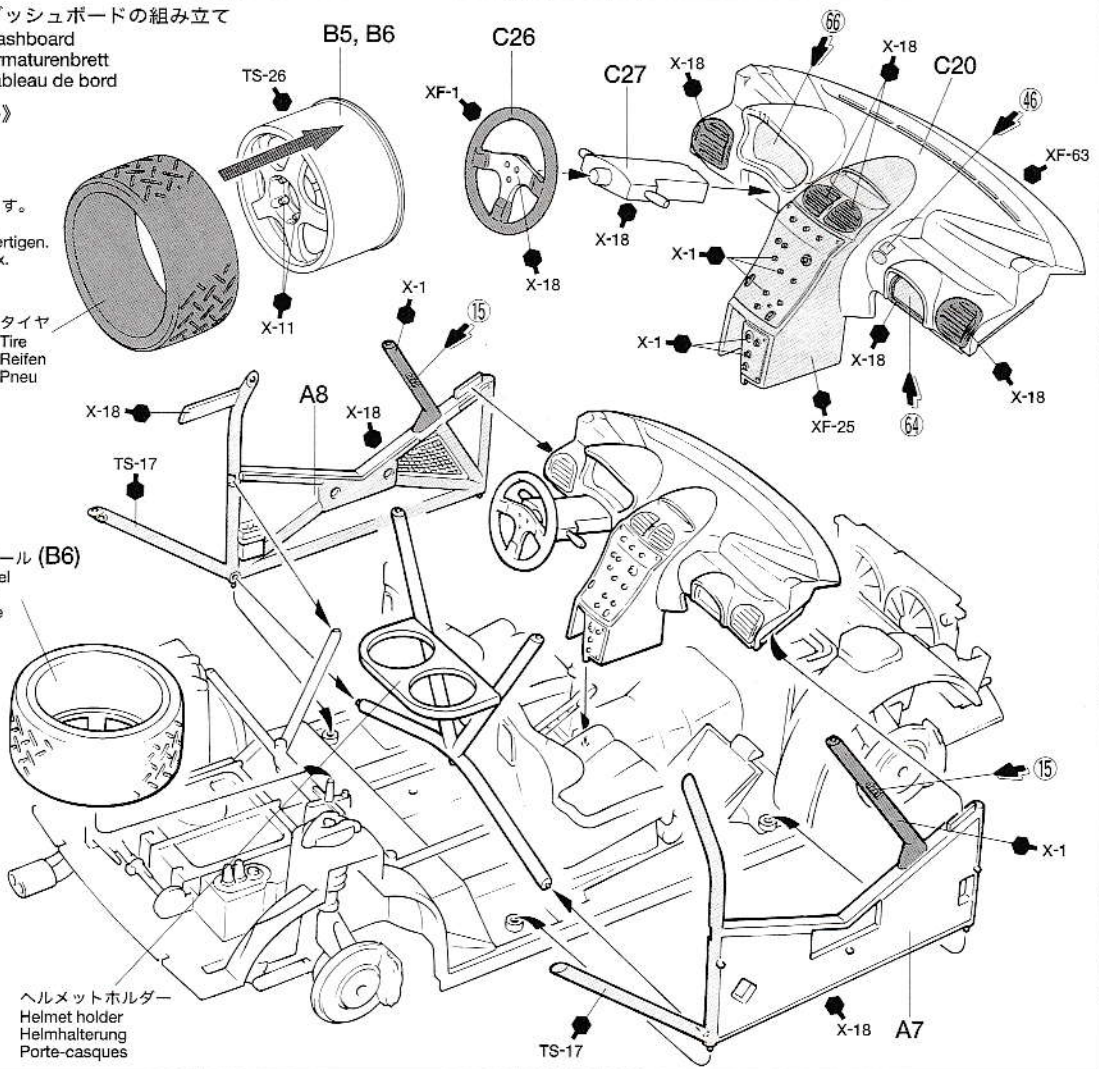
Wheel
Rad
Roue

- ★5個作ります。
- ★Make 5.
- ★5 Satz anfertigen.
- ★Faire 5 jeux.

タイヤ
Tire
Reifen
Pneu

ホイール (B6)
Wheel
Rad
Roue

ヘルメットホルダー
Helmet holder
Helmhalterung
Porte-casques

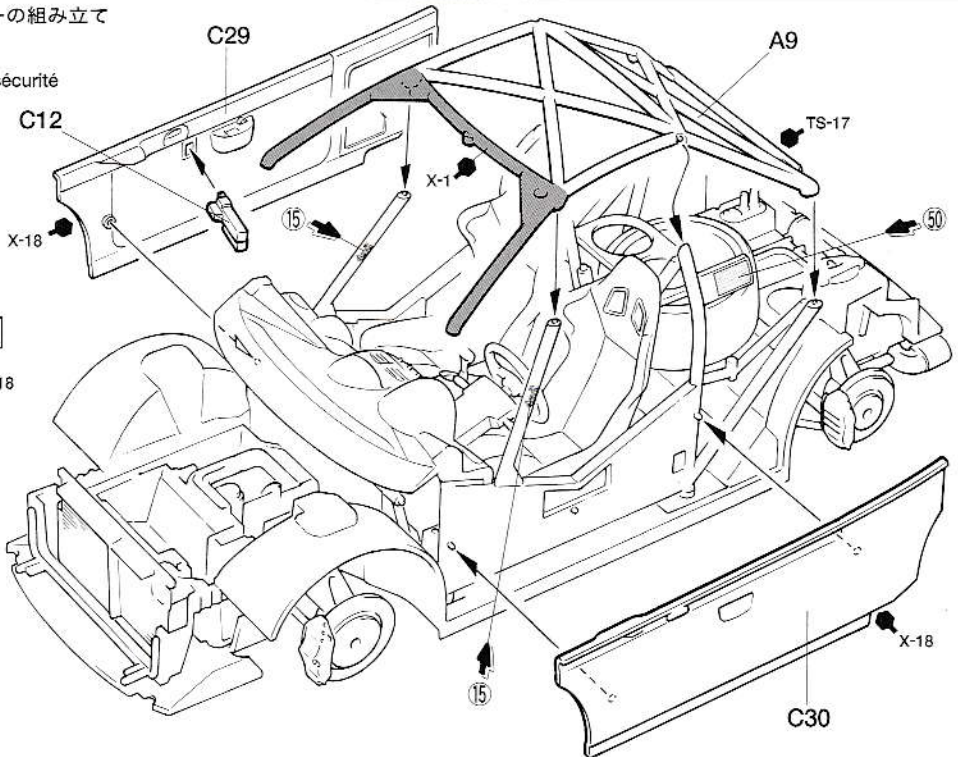
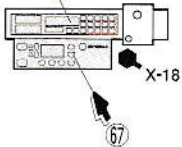


11

ロールバーの組み立て

Roll cage
Rollkäfig
Arceau de sécurité

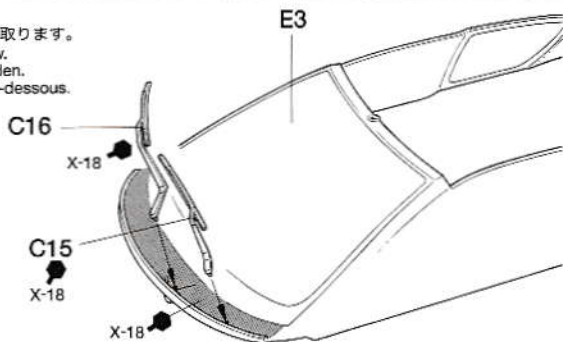
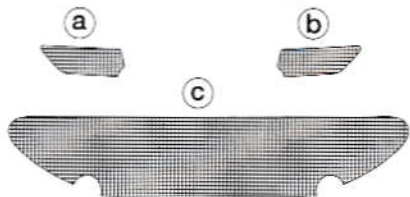
《C12》



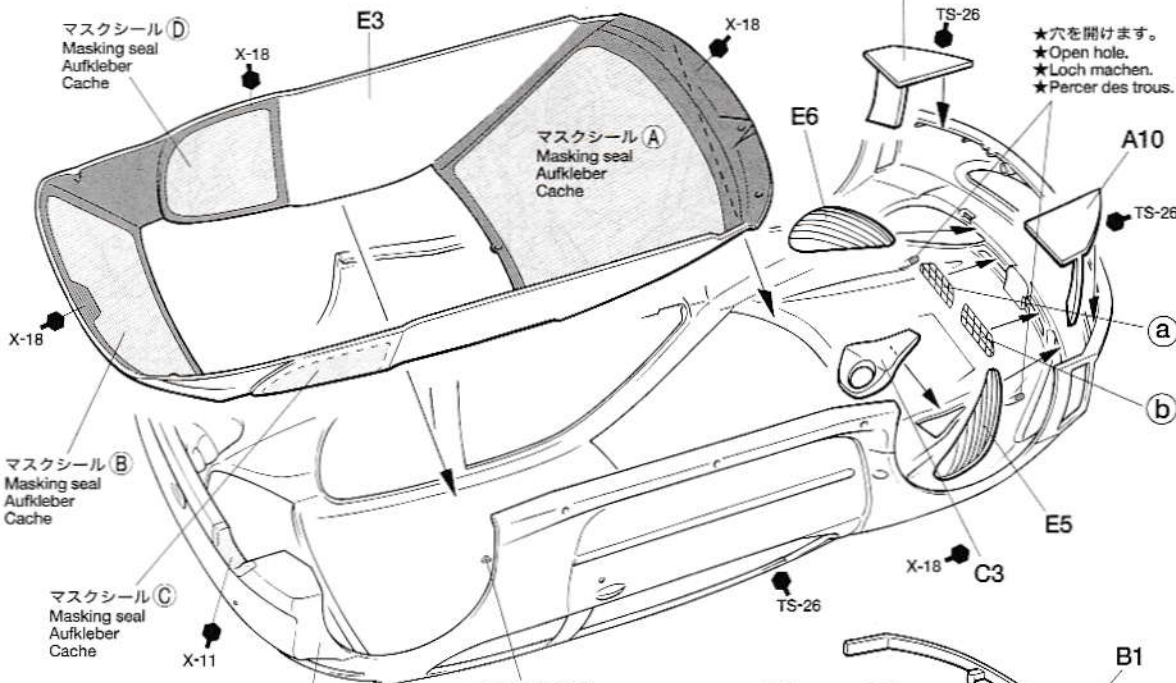
12

ウインドウの取り付け
Attaching windows
Scheiben-Einbau
Fixation des vitres

- ★メッシュを下の原寸図に合わせて切り取ります。
- ★Cut mesh into size/shape shown below.
- ★Das Gitter wie unten gezeigt zuschneiden.
- ★Découper le treillis selon les patrons ci-dessous.



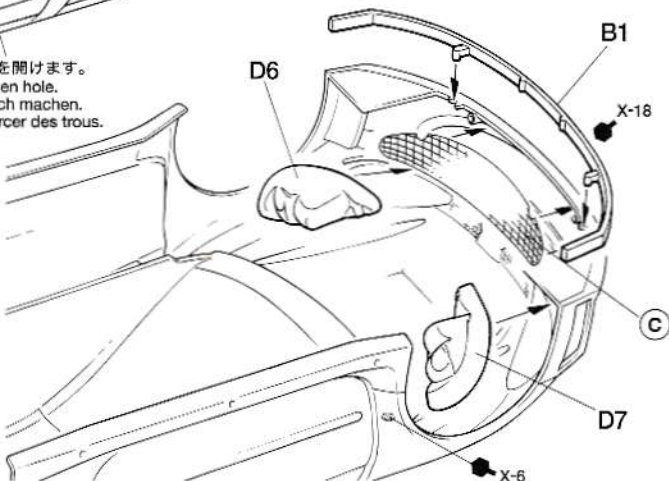
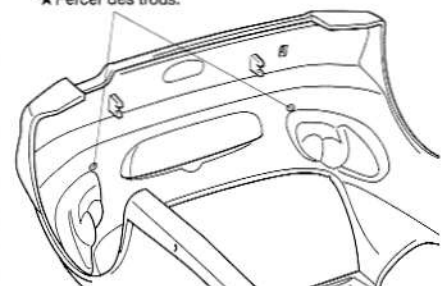
- ★下文を参考に内側からウインドウマスキールを貼り、塗装します。
- ★Mask off from inside noting the points described below. Paint from inside.
- ★Von der Innenseite abkleben und dabei untenstehende Punkte beachten. Von der Innenseite lackieren.
- ★Masquer la face intérieure en suivant les points mentionnés ci-dessous. Peindre par l'intérieur.



- ★穴を開けます。
- ★Open hole.
- ★Loch machen.
- ★Percer des trous.

- ★穴を開けます。
- ★Open hole.
- ★Loch machen.
- ★Percer des trous.

- ★穴を開けます。
- ★Open hole.
- ★Loch machen.
- ★Percer des trous.



〈マスキールの貼り方〉

●ウインドウ部品を塗装するときはマスキールを使用します。マスキールは場所にあったシールを貼って下さい。

- ①ウインドウの彫刻にあわせて指示された方(内側または外側)からマスキールを貼ります。隙間から塗料が入らないようにしっかり貼ります。
- ②説明書の中で指示された部分をタミヤカラーで塗装して下さい。スプレーを使用するときはマスキールの貼られていない面もマスキングテープ(別売)でマスキングして下さい。
- ③塗料が完全に乾ききる前にマスキングテープをはがします。

●Paint windows using masking seals included in kit. Masking seal numbers correspond to

parts numbers.

- ① Refer to the instructions and mask off windows from inside or outside using masking seals included in kit.
- ② Paint windows with Tamiya paints. When using spray paint, mask off the other sides using masking tape (available separately).
- ③ Before paint has completely cured, remove masking seals.

●Die Fenster unter Verwendung der beiliegenden Abkleber lackieren. Die Nummer der Abkleber entspricht der Teilenummer.

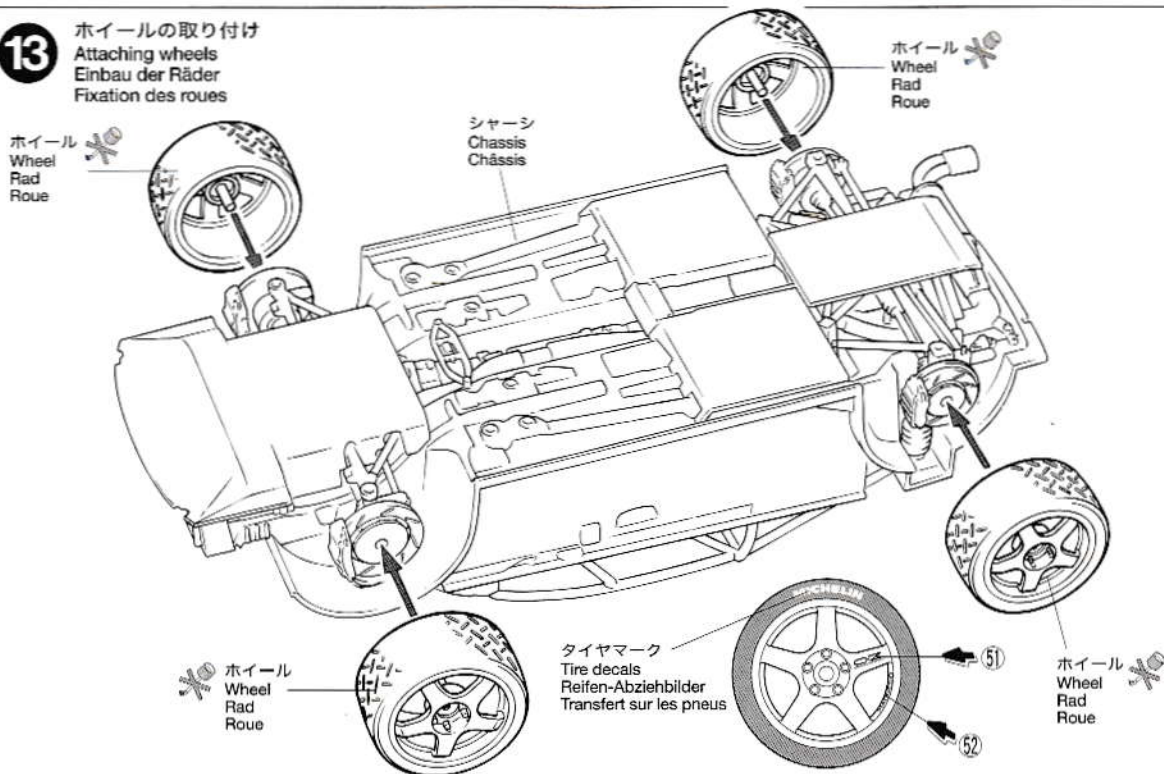
- ① Beachten Sie die Bauanleitung und kleben Sie Fenster von innen oder außen mit den im Bausatz enthaltenen Abklebern ab.
- ② Lackieren Sie die Fenster mit Tamiya-Farben.

Bei Verwendung von Sprühfarben ist auch die Rückseite unter Verwendung von (getrennt erhältlichen) Abklebeband abzukleben.
③ Abkleber vor dem endgültigen Trocknen der Farbe anziehen.

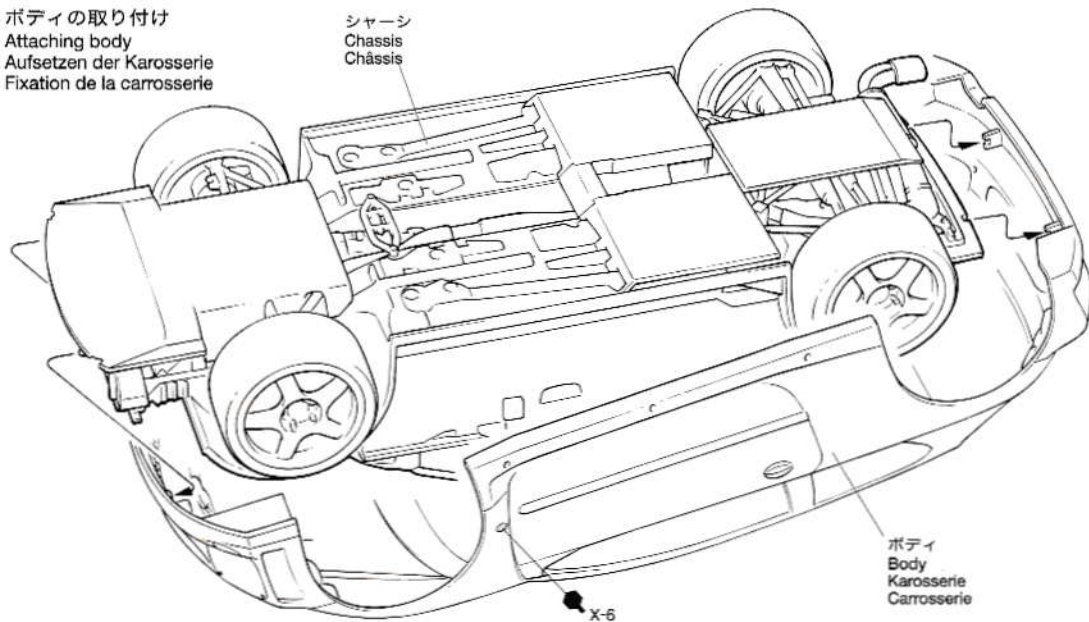
●Peindre les vitres en utilisant les masques inclus dans le kit. Les numéros des masques correspondent aux numéros des pièces.

- ① Se reporter aux instructions et cacher les vitres de l'intérieur ou de l'extérieur en employant les masques fournis dans le kit.
- ② Peindre les vitres avec des peintures Tamiya. Si on utilise de la peinture en bombe, cacher les autres zones avec de la bande cache.
- ③ Enlever les masques avant séchage complet de la peinture.

13 ホイールの取り付け
Attaching wheels
Einbau der Räder
Fixation des roues



14 ボディの取り付け
Attaching body
Aufsetzen der Karosserie
Fixation de la carrosserie



《タイヤマークの貼り方》

タイヤマークは保護紙、マークが印刷されたマーク紙、台紙からなっています。
①マークを貼る部分のほこりや油気などをぬらした布で拭き取って下さい。
②保護紙を取り去ります。(マーク面を汚さないように注意します。)マークより少し大きめにカッターなどで切れ目を入れ、台紙からマークをはがします。
③文字が正しく読めるように、マーク紙を裏返しにしてタイヤに合わせ、指でこすってマークを貼り付けます。
④マーク紙の上から水を付けた指で、マーク部をなでるようにします。
⑤しばらくしてマークがタイヤに貼り付いたら、ゆっくりマーク紙をはがします。
⑥マークをはがしたあとは、水気をやわらかい布などでふきとって下さい。

HOW TO APPLY TIRE DECALS

Tire decals have an adhesive surface, and are covered by thin protective paper.
① Wipe tire surface with a damp cloth.
② Remove protective paper. Be careful not to soil the adhesive surface. Cut out decal and peel off the lining using edge of a knife blade.
③ Place decal into position and rub lightly with your finger.
④ Apply moisture with a wet finger.
⑤ Carefully remove the paper.
⑥ Wipe off excess moisture with a soft cloth.

ANBRINGEN DER REIFEN-ABZIEHBILDER

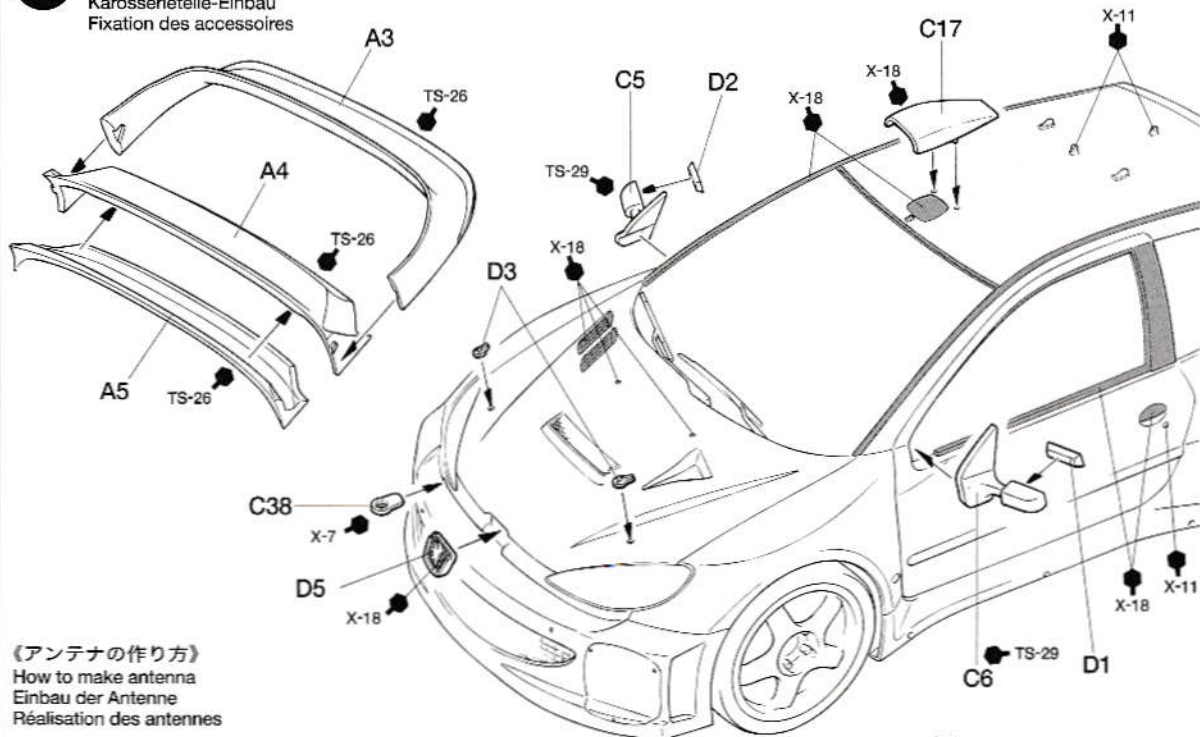
Die Reifen-Abziehbilder haben eine Klebeschicht.
① Die Reifenoberfläche mit feuchtem Tuch abwischen.
② Das Schutzpapier entfernen. Vorsicht, keinen Schmutz auf die Klebefläche bringen. Das Abziehbild mit Modelliermesser ausschneiden und mit der Messerkante abziehen.

③ Das Abziehbild an richtigem Platz anbringen und mit dem Finger leicht andrücken.
④ Mit naßem Finger Feuchtigkeit auftragen.
⑤ Das Papier vorsichtig abziehen.
⑥ Überschüssige Feuchtigkeit mit weichem Tuch wegwischen.

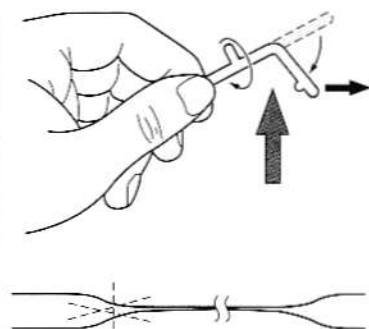
COMMENT POSER LES TRANSFERTS SUR LES PNEUS

Les inscriptions à poser sur les pneus sont présentées sous forme de transfert dont l'une des faces est adhésive.
① Nettoyer le pneu avec un chiffon humide.
② Enlever le papier de protection. Attention à ne pas salir la surface adhésive. Découper les décalcomanies et détacher suivant la ligne en utilisant la pointe d'un couteau.
③ Mettre la décalcomanie en place et frotter légèrement avec le doigt.
④ Humidifier avec un doigt mouillé.
⑤ Enlever le papier avec précaution.
⑥ Enlever l'excès d'humidité avn sec.

15 外装部品の取り付け
Attaching body parts
Karosserieteile-Einbau
Fixation des accessoires

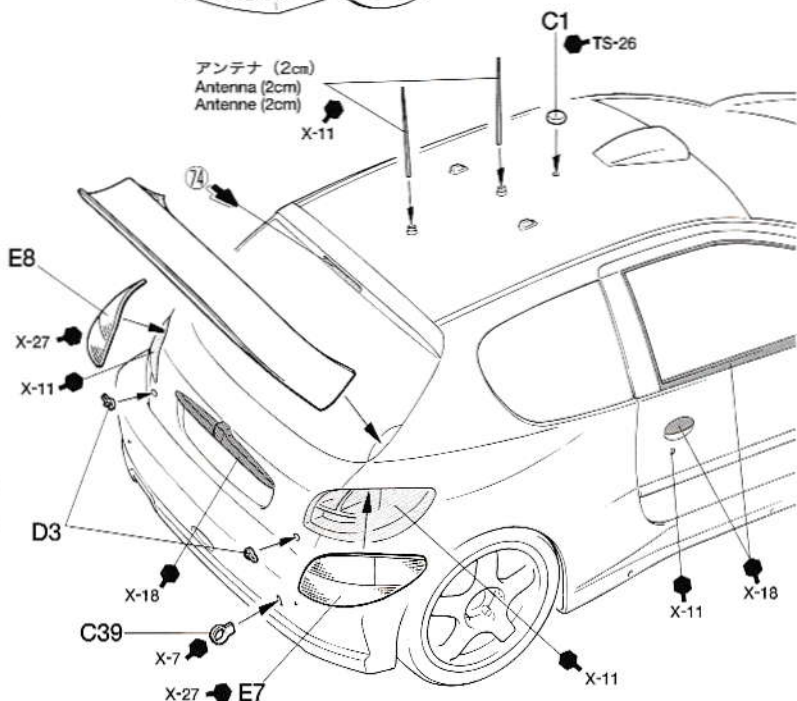


《アンテナの作り方》
How to make antenna
Einbau der Antenne
Réalisation des antennes



★ランナーを熱してやわらかくし、両端を持って引き伸ばします。適当の太さに伸ばしたら、長さ20mmで切ってできあがりです。
★Heat sprue, stretch and cut to 20mm length.
★Spritzling erhitzen, auseinanderziehen und auf 20mm lang schneiden.
★Chauffer un morceau de trappe plastique, l'étirer et couper à 20mm de longueur.

不要部品・・・C19
Not used.
Nicht verwenden.
Non utilise.



PAINTING

1999年のWRCにテスト参戦し、デビュー戦となったツール・ド・コルスで驚異のスピードを見せたプジョー206WRC。ホワイトのボディには、プジョーのシンボルマークであるブルーライオンがフロントとリアに描かれ、左右非対称のカラーリングとなっていました。ブルーライオンはもちろん、各部に貼られたスポンサーステッカーはスライドマークで用意しましたので、P10の図を参考に貼って下さい。なお、シャシーや室内など細部の塗装は説明図中に示しました。

Painting the Peugeot 206WRC
Making its debut race in the 1999 "Tour de Corse", the 206WRC features a white base, decorated on the front and rear with Peugeot's logo, the blue lion mark. Those markings and various sponsor marks are included in the kit as decals. Refer to the diagram for their application. Detailed painting is called out in the instruction manual and should be done at that time.

Lackierung des Peugeot 206WRC
Zu seinem ersten Renneinsatz 1999 bei der "Rallye Korsika" präsentierte sich der 206WRC in weißer Grundfarbe, vorne und hinten mit den Peugeot-Logo, dem Zei-

chen eines blauen Löwen, verziert. Diese Markenzeichen und die Zeichen verschiedener Sponsoren sind im Bausatz als Aufkleber enthalten. Beachten Sie zu deren Anbringung die Darstellung.

Décoration de la Peugeot 206 WRC
La Peugeot 206 WRC qui effectua ses débuts durant le "Tour de Corse" 1999 portait une livrée à base blanche avec à l'avant et à l'arrière le grand lion bleu du logo Peugeot. Ces marquages et les divers logos de sponsors sont fournis sous la forme de décalcomanies. Se reporter au tableau pour leur application. La peinture des détails doit s'effectuer durant le montage.

APPLYING DECALS

《スライドマークのはりかた》

- ① ① ほしいマークをハサミで切りぬきます。
- ② マークをぬるま湯に 10 秒ほどひたしてからタオル等の布の上におきます。
- ③ 台紙のはしを手で持ち、貼る場所にマークをスライドさせてモデルに移して下さい。
- ④ 指に少し水をつけてマークをぬらしながら、正しい位置にずらしませう。
- ⑤ やわらかい布でマークの内側の気泡をおし出しながら、おしつけるようにして水分をとります。

DECAL APPLICATION

1. Cut off decal from sheet.
2. Dip the decal in tepid water for about 10 sec. and place on a clean cloth.
3. Hold the backing sheet edge and slide decal onto the model.
4. Move decal into position by wetting decal with finger.
5. Press decal gently down with a soft cloth until excess water and air bubbles are gone.

ANBRINGUNG DES ABZIEHBILDES

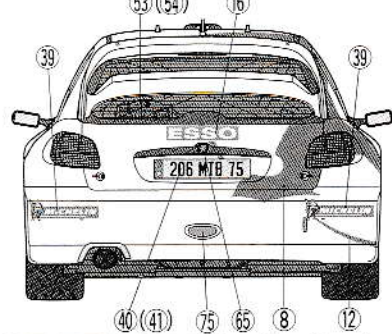
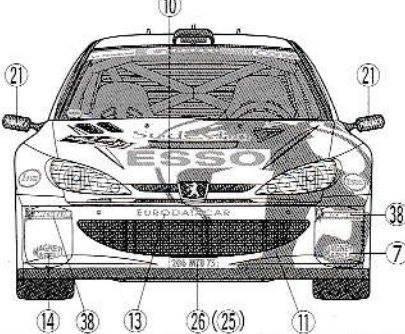
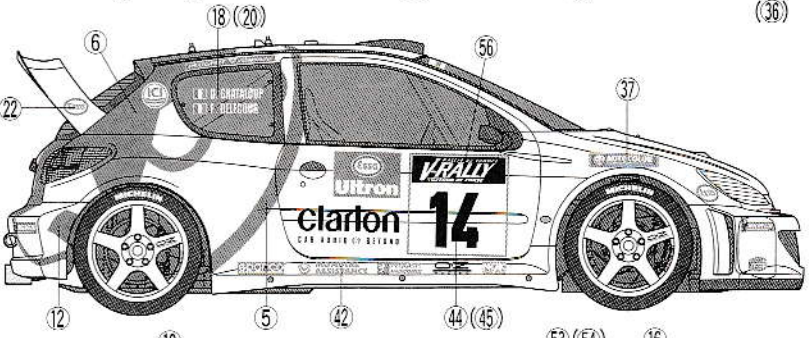
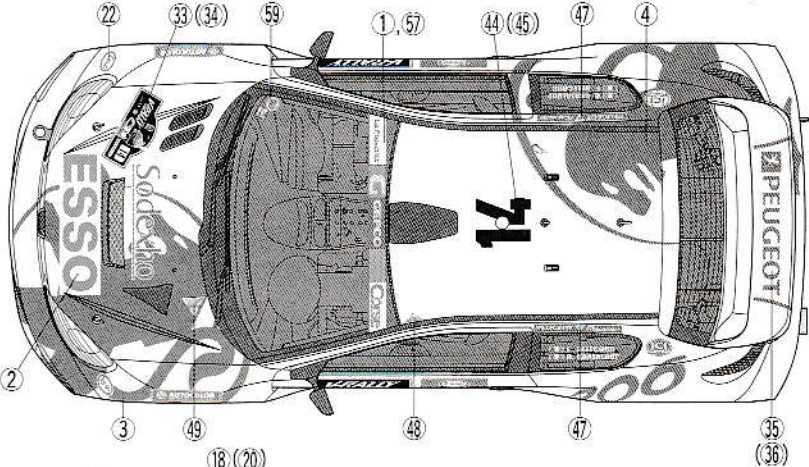
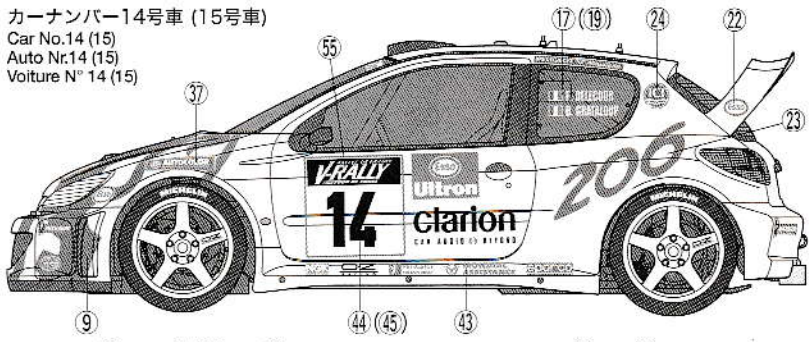
1. Abziehbild vom Blatt ausschneiden.
2. Das Abziehbild ungefähr 10 Sek. in lauwarmes Wasser tauchen, dann auf sauberen Stoff legen.
3. Die Kante der Unterlage halten und das Abziehbild auf das Modell schieben.
4. Das Abziehbild an die richtige Stelle schieben und dabei mit dem Finger das Abziehbild naßmachen.
5. Das abziehbild mit weichem Stoff ganz andrücken, bis kein überflüssiges Wasser und keine Luftblasen mehr vorhanden sind.

APPLICATION DES DÉCALCOMANIES

1. Découpez la décalcomanie de sa feuille.
2. Plongez la décalcomanie dans de l'eau tiède pendant 10 secondes environ et posez sur un linge propre.
3. Retenez la feuille de protection par le côté et glissez la décalcomanie sur le modèle réduit.
4. Placez la décalcomanie à l'endroit voulu en lamouillant avec un de vos doigts.
5. Pressez doucement la décalcomanie avec un tissu doux jusqu'à ce que l'eau en excès et les bulles aient disparu.

カーナンバー14号車 (15号車)

Car No.14 (15)
Auto Nr.14 (15)
Voiture N° 14 (15)



AFTER MARKET SERVICE CARD

When purchasing Tamiya replacement parts, please take or send this form to your local Tamiya dealer so that the parts required can be correctly identified and supplied. Please note that specifications, availability and price are subject to change without notice.

Parts code	ITEM 24221
0332266	Body
0000291	A Parts
0000292	B Parts
0000293	C Parts
0000294	D Parts
0000296	E Parts
9402313	Tire Bag
4613010	Mesh
1402434	Decal (a)
1402435	Decal (b)
1402289	Tire Decal
1422202	Masking Seal

PEUGEOT 206 WRC

1/24スポーツカーシリーズNO.221
ブジョー206 WRC



部品をなくしたり、こわした方は、下のステッカーが貼られたアフターサービス取り扱い店でご注文いただけます。当社アフターサービスには、このカードの必要部品を○でかこみ代金を現金書留または、定額小為替(100円以下は切手可)と一緒に申し込まください。なお、ご送金にはタミヤカードや郵便振替もご利用いただけます。



《お問い合わせ番号》
静岡 054-283-0003
東京 03-3899-3765 (静岡へ自動転送)

営業時間 / 平日 (月～金曜日) 8:00～20:00 祝日 ▶ 休み

《郵便振替のご利用法》郵便局の払込用紙の通信欄にこのカードを参考にITEM番号、スケール、製品名、部品名、数量を必ずご記入下さい。振込人住所欄には電話番号もお書きいただき、口座番号・00810-9-1118、加入者名・田宮模型でお振込下さい。

ボディ	500円
Aパーツ	550円
Bパーツ	440円
Cパーツ	570円
Dパーツ	310円
Eパーツ(透明)	420円
タイヤ袋詰	290円
マーク(a)	220円
マーク(b)	220円
マスクシール	190円
タイヤマーク(c)	190円
メッシュ	200円

For Japanese use only!

ITEM 24221

住所	<input type="text"/>
電話 ()	-
氏名	<input type="text"/>

0700



静岡市恩田町3-7 〒422-8610

PRINTED IN JAPAN

★上記の価格は予告なく変更となる場合があります。