



# YAMAHA YZF-R1

## Taira Racing



T. TAIRA 平忠彦

### 1/12 オートバイシリーズ NO.74 ヤマハYZF-R1 タイラレーシング

このキットは、タイラレーシング株式会社の協力によりモデル化しました。

It is commonly held that long distance touring is only for massive, high displacement motorcycles. At the Milan Show in September of 1997, Yamaha shattered this myth with its YZF-R1. Targeting high-speed turning on a winding road, it has been constructed with the compact design of a 400cc bike. Adopting a short wheelbase and an EXUP exhaust system unique to Yamaha, its 998cc, 4-stroke, 4-cylinder, 5-valve, DOHC engine pumps out 150hp of maximum power. The YZF-R1 has drawn worldwide attention with its ability to nimbly round turn after turn at breathtaking speeds. In response to this high performance, a wide variety of parts have been put on the market to make the ride even more thrilling. Taira Racing,

Gemeinhin gilt, daß Tourenfahrten über weite Strecken nur etwas für wuchtige Motorräder mit sehr viel Hubraum sind. Beim Mailänder Salon im September 1997 räumte Yamaha durch seine YZF-R1 mit dieser Legende auf. Um die Vorgabe schneller Kurvenfahrt auf gewundener Straße zu erreichen, wurde sie mit der kompakten Auslegung eines 400cm<sup>3</sup> Motors konstruiert. Sie hat sich einen kurzen Radstand und ein bei Yamaha einmaliges Auspuffsystem zu eigen gemacht, ihr 998cm<sup>3</sup>, 4-Takt, 4-Zylinder, 5-Ventil DOHC Motor drückt eine Maximalleistung von 150PS ab. Die YZF-R1 hat weltweit mit ihrer Fähigkeit Aufsehen erregt, bei atemberaubender Geschwindigkeit eine Kurve flott an die andere zu reißen. In Anbetracht dieser hohen Leistung kam eine breite Palette von Teilen auf den Markt, um die Fahrt noch rasanter zu machen. Taira Racing, vom fr-

il est généralement admis que seules les motos massives et de grosse cylindrée permettent d'effectuer de longues étapes dans de bonnes conditions. Au Salon de Milan en septembre 1997, Yamaha a ébranlé cette conviction avec sa YZF-R1, une machine au design compact d'une 400cm<sup>3</sup> conçue pour être très rapide sur route sinueuse. Son moteur quatre temps, quatre cylindres, cinq soupapes et double arbres à cames en tête de 998 cm<sup>3</sup> développant 150 chevaux comporte un système d'échappement EXUP spécifique à Yamaha. La YZF-R1 s'est taillé une grande réputation étant capable d'enchaîner indéfiniment des tours de circuit à des vitesses extrêmement élevées. La firme Taira Racing de l'ex-champion du Japon 500cm<sup>3</sup>, Tadahiko Taira, propose un choix très large d'équipements destinés à

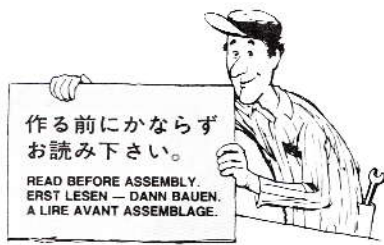
大柄な車体と大排気量ならではの余裕のパワーを生かした長距離ツーリングに最適なリッターバイク。その常識を覆すスーパースポーツとして、1997年9月のミラノショーで発表されたのがヤマハYZF-R1です。ワインディングロード最速を目指して開発されたその車体は、400ccバイク並にコンパクトに仕上げられ、超ショートホイールベースを採用し、ヤマハならではの排気デバイス「EXUP」を装備して150psの最高出力を発揮する排気量998ccの4ストローク並列4気筒DOHC5バルブエンジンを搭載、極めて高い旋回性能を生み出して、コーナーが続くワインディングロードを軽快に疾走するエキサイティングな走行性能により、世界中のバイクファンの注目を集めたのです。その高性能ゆえに、パーツショップから多くのパーツが販売され、走る楽しさをいっそう大きく広げています。多くのパーツメーカーの中でも、元全日本500ccチャンピオンである平忠彦が代表を務めるタイラレーシ-

represented by former All Japan 500cc champion, Tadahiko Taira, put forth an abundance of these parts for use with the R1. Taira became the champion in the 350cc International A Klasse of 1980, but he did not stop there. Riding the Yamaha YZR, Taira challenged the 500cc class of the All Japan Road Race Championship and won for three years straight. Furthermore, he participated in the World Championship 250cc class throughout 1986, winning the final event, the San Marino GP. Starting with a titanium muffler for more power at moderate speeds, a curved carbon fender over the rear tire and aluminum sprockets, Taira Racing has released abundant parts in the pursuit of riding excellence.

heren All-Japan Meister in der 500cm<sup>3</sup> Klasse, Tadahiko Taira, repräsentiert, trieb die den Einsatz solcher Teile an der R1 bis zum Exzeß. Taira wurde 1980 in der Internationalen A Klasse bis 350cm<sup>3</sup> Meister, aber er beließ es nicht dabei. Als Fahrer der Yamaha YZR forderte er die 500cm<sup>3</sup> Klasse der All-Japan Straßenmeisterschaft heraus und gewann prompt drei Jahre hintereinander. Darüber hinaus hatte er 1986 durchgehend an den Weltmeisterschaften der 250cm<sup>3</sup> Klasse teilgenommen und dabei das Abschlußrennen, den GP San Marino, gewonnen. Angefangen bei einem Titan-Auspuff für höhere Leistung bei mittlerer Geschwindigkeit, einen geschwungenen Karbon-Kotflügel bis hin zu einem Hinterrad mit Aluminium-Speichen, hat Taira Racing bei der Suche nach dem perfekten Fahrvergnügen schier im Überfluß Teile herausgebracht.

la R1. Taira est devenu Champion en Classe A Internationale 350cm<sup>3</sup> en 1980 mais il ne s'est pas arrêté là. Sur une Yamaha YZR, il remporta trois années successives le Championnat sur Route Japonais dans la catégorie 500cm<sup>3</sup>. De plus, il participa au Championnat du Monde 250cm<sup>3</sup> 1986, remportant la dernière épreuve, le Grand Prix de Saint Marin. L'année suivante, ce pilote japonais renommé passa à la catégorie 500cm<sup>3</sup> et prit la sixième place du Championnat. Les pièces proposées par Taira Racing comprennent entre autres un échappement titane permettant d'accroître la puissance à bas régime, un garde-boue arrière incurvé en fibres de carbone, des jantes en aluminium, de quoi encore accroître le plaisir de chevaucher cette fantastique monture.

グからもR1用の様々なパーツが発売されています。代表の平忠彦は1980年に国際A級350ccクラスでチャンピオンを獲得したのを皮切りに、1983年からヤマハのワークスマシンYZRを駆り3年連続でロードレース全日本選手権500ccクラスを制覇。さらに86年はYZRでロードレース世界選手権250ccクラスにフル参戦、最終戦のサンマリノGPで優勝を飾り、翌87年は500ccクラスに移行して年間ランキング6位につけるなど輝かしい成績を収めた日本を代表するライダーの一人です。タイラレーシングからリリースされたヤマハYZF-R1用パーツには、乗りやすさを追求しながら中高速域のパワーアップを実現したチタニウム製サイレンサーをはじめ、後輪に沿うようにRを付けたカーボン製リヤフェンダー、アルミ製のスプロケットなどがあります。グランプリライダーとしての経験を生かしたパーツはどれも高精度・高品質に仕上げられ、多くのファンから高い信頼を集めているのです。



- このキットは組み立てモデルです。作る前に必ず説明書を最後までお読み下さい。また小学生などの低年齢の方が組み立てる時は、保護者の方もお読み下さい。
- 接着剤や塗料は、必ずプラスチックモデル専用をお使い下さい。(別売)
- メッキ部品を接着する際は、必ず接着面のメッキをはがして下さい。

●Read carefully and fully understand the instructions before commencing assembly. A supervising adult should also read the instructions if a child assembles the model.

●Remove plating from areas to be cemented.

●Bevor Sie mit dem Zusammenbau beginnen, sollten Sie alle Anweisungen gelesen und verstanden haben. Falls ein Kind das Modell zusammenbaut, sollte ein beaufsichtigender Erwachsener die Bauanleitung ebenfalls gelesen haben.

●An den Klebestellen muß die Chromschicht abgeschabt werden.

●Bien lire et assimiler les instructions avant de commencer l'assemblage. La construction du modèle par un enfant doit s'effectuer sous la surveillance d'un adulte.

●Enlever le revêtement chromé des parties à encoller.

★下図の工具を用意して下さい。

- ★Tools recommended
- ★Benötigtes Werkzeug
- ★Outilsage nécessaire

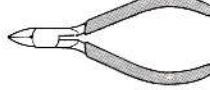
接着剤 (プラスチック用)

Cement  
Kleber  
Colle



ニッパー

Side cutters  
Seitenschneider  
Pince coupante



ナイフ

Modeling knife  
Modelliermesser  
Couteau de modeliste



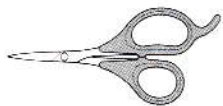
ピンセット

Tweezers  
Pinzette  
Précèlles



はさみ

Scissors  
Schere  
Ciseaux



●塗装指示のマークです。タミヤカラーのカーナンバーで指示しました。

This mark denotes numbers for Tamiya Paint colors. / Dieses Zeichen gibt die Tamiya-Farbnummern an. / Ce signe indique la référence de la peinture TAMIYA à utiliser.

TS-17 ●アルミシルバー / Gloss aluminum / Alu-Silber / Aluminium brillant

TS-30 ●シルバーリーフ / Silver leaf / Met. Silber / (X-11) Aluminium

X-1 ●ブラック / Black / Schwarz / Noir

X-6 ●オレンジ / Orange / Orange / Orange

X-7 ●レッド / Red / Rot / Rouge

X-8 ●レモンイエロー / Lemon yellow / Zitronengelb / Jaune Citron

X-11 ●クロムシルバー / Chrome silver / Chrom-Silber / Aluminium chromé

X-12 ●ゴールドリーフ / Gold leaf / Gold glänzend / Doré

X-13 ●メタリックブルー / Metallic blue / Blau-Metallic / Bleu métallisé

X-18 ●セミグロスブラック / Semi gloss black / Seidenglanz Schwarz / Noir satiné

X-26 ●クリアーオレンジ / Clear orange / Klar-Orange / Orange translucide

X-27 ●クリアーレッド / Clear red / Klar-Rot / Rouge translucide

XF-1 ●フラットブラック / Flat black / Matt Schwarz / Noir mat

XF-2 ●フラットホワイト / Flat white / Matt Weiß / Blanc mat

XF-16 ●フラットアルミ / Flat aluminum / Matt Aluminium / Aluminium mat

XF-56 ●メタリックグレイ / Metallic grey / Grau-Metallic / Gris métallisé

### タミヤの総合カタログ

タミヤの全製品を詳しく解説した総合カタログは年に1回発行。ご希望の方は模型店でおたずね下さい。

### 注意

●工具の使用には十分注意して下さい。特にナイフ、ニッパーなどの刃物によるケガや事故に注意して下さい。

●接着剤や塗料は使用する前にそれぞれの注意書きをよく読み、指示に従って正しく使用し、使用する時は換気に十分注意して下さい。

●小さなお子様のいる所での作業は避けて下さい。小さな部品の飲み込みや、ビニール袋をかぶったの窒息などの危険な状況が考えられます。

### CAUTION

●When assembling this kit, tools including knives are

used. Extra care should be taken to avoid personal injury. ●Read and follow the instructions supplied with paints and/or cement, if used (not included in kit). Use plastic cement and paints only.

●Keep out of reach of small children. Children must not be allowed to suck any part, or pull vinyl bag over the head.

### VORSICHT!

●Beim Zusammenbau dieses Bausatzes werden Werkzeuge einschließlich Messer verwendet. Zur Vermeidung von Verletzungen ist besondere Vorsicht angebracht.

●Wenn Sie Farben und/oder Kleber verwenden (nicht im Bausatz enthalten), beachten und befolgen Sie die dort beiliegenden Anweisungen. Nur Klebstoff

und Farben für Plastik verwenden.

●Bausatz von kleinen Kindern fernhalten. Verhüten Sie, daß Kinder irgendwelche Bauteile in den Mund nehmen oder Plastiktüten über den Kopf ziehen.

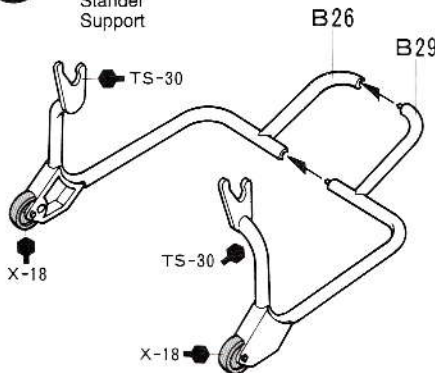
### PRECAUTION

●L'assemblage de ce kit requiert de l'outillage, en particulier des couteaux de modélisme. Manier les outils avec précaution pour éviter toute blessure.

●Lire et suivre les instructions d'utilisation des peintures et ou de la colle, si utilisés (non inclus dans le kit). Utiliser uniquement une colle et des peintures spéciales pour le polystyrène.

●Garder hors de portée des enfants en bas âge. Ne pas laisser les enfants mettre en bouche ou sucer les pièces, ou passer un sachet vinyl sur la tête.

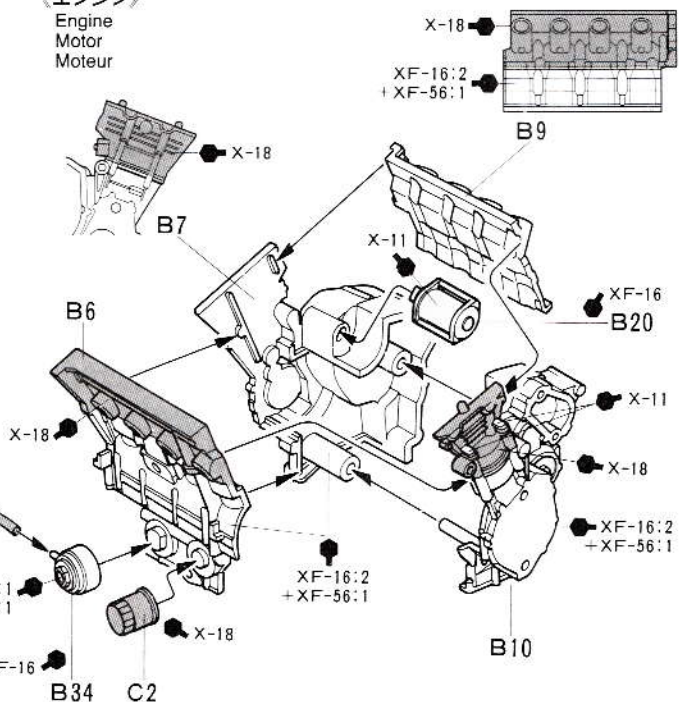
## 1 《スタンド》 Stand Ständer Support



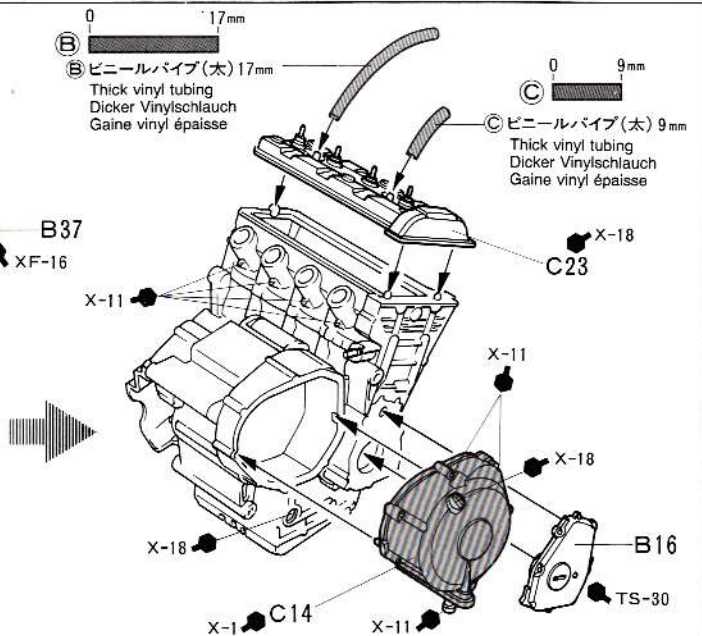
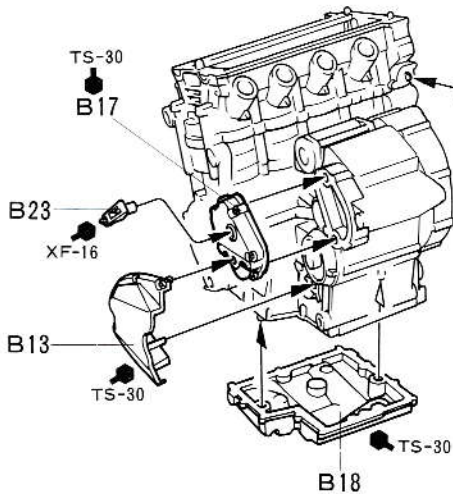
① ビニールパイプ (太) 27mm  
Thick vinyl tubing  
Dicker Vinylschlauch  
Gainé vinyl épaisse



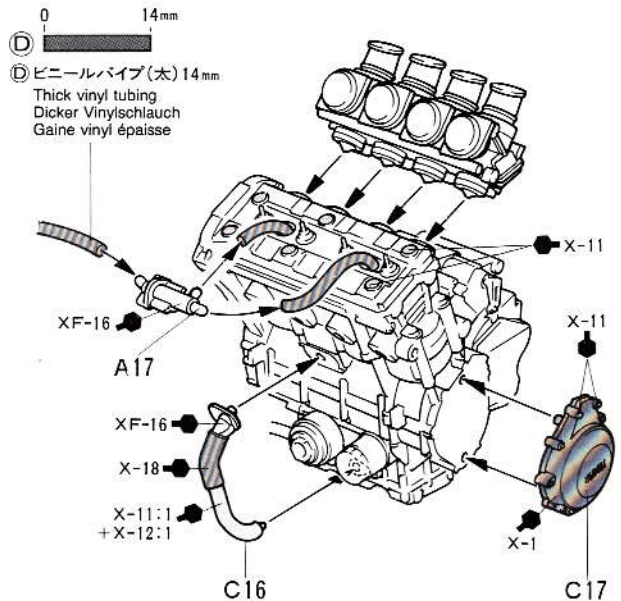
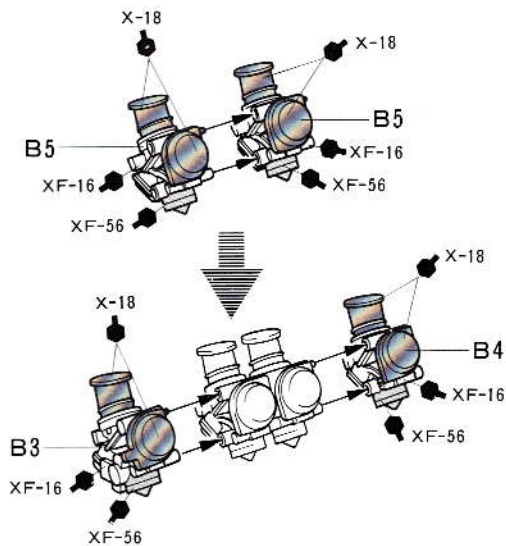
## 《エンジン》 Engine Motor Moteur



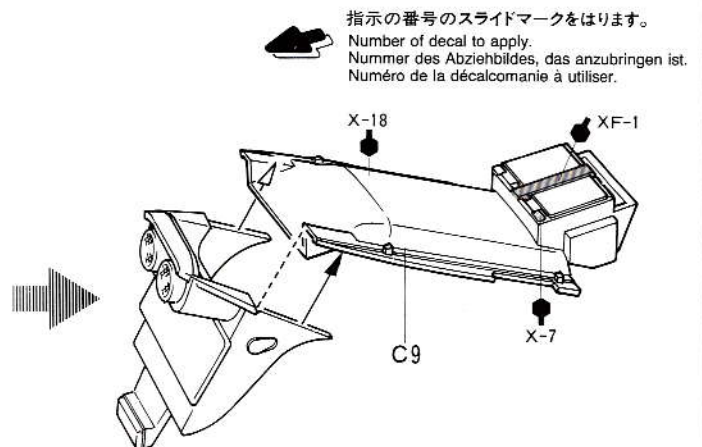
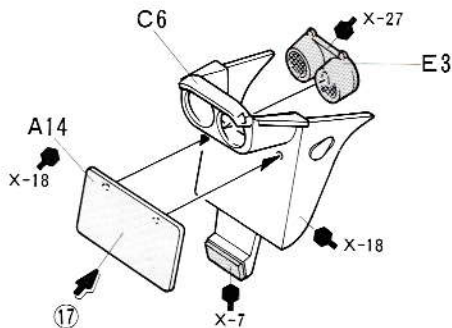
**2** シリンダーヘッドのとりつけ  
Cylinder head  
Zylinderkopf  
Bloc moteur



**3** キャブレターのくみため  
Carburetor  
Vergaser  
Carburateurs



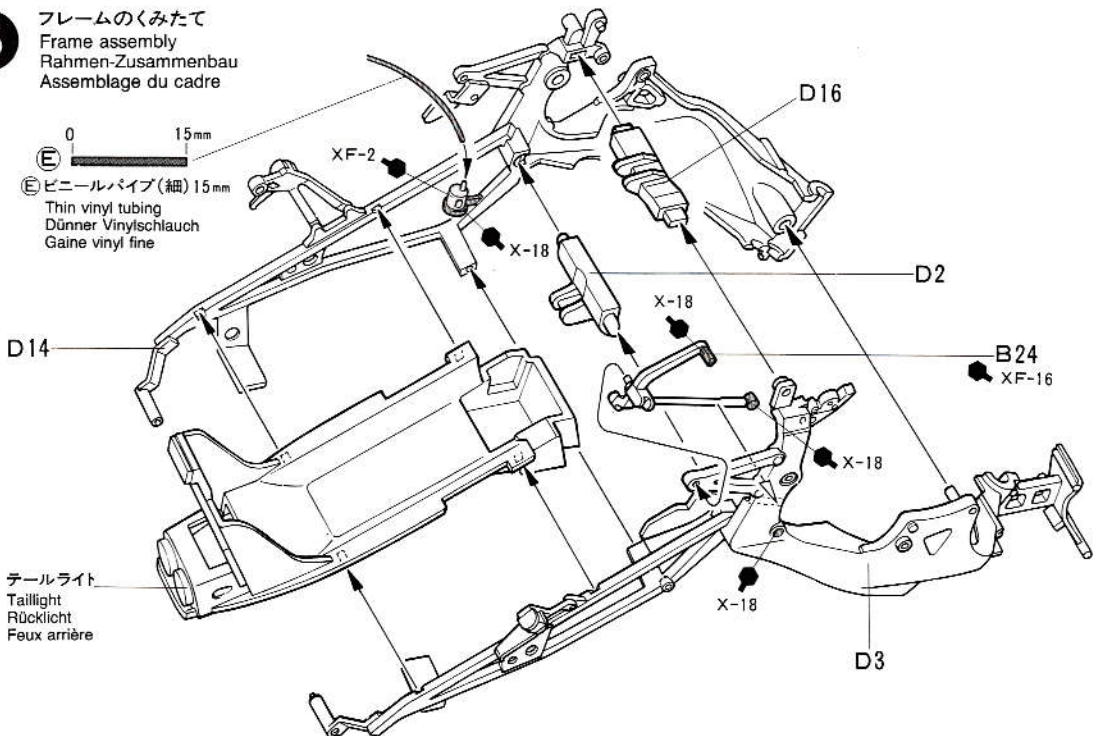
**4** テールライトのくみため  
Taillight  
Rücklicht  
Feux arrière



5

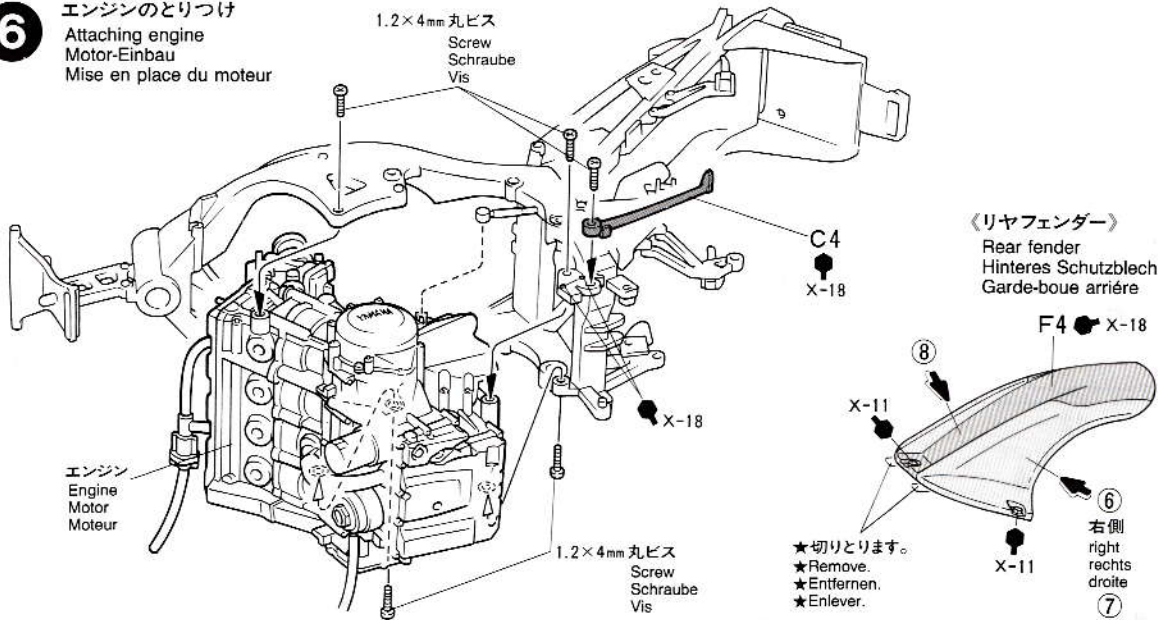
フレームのくみため  
Frame assembly  
Rahmen-Zusammenbau  
Assemblage du cadre

0 15mm  
E  
E ビニールパイプ (細) 15mm  
Thin vinyl tubing  
Dünner Vinylschlauch  
Gaine vinyl fine



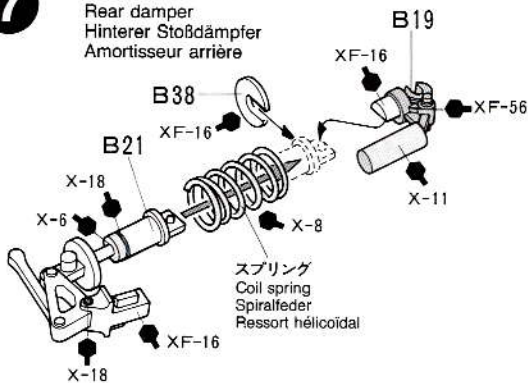
6

エンジンのとりつけ  
Attaching engine  
Motor-Einbau  
Mise en place du moteur

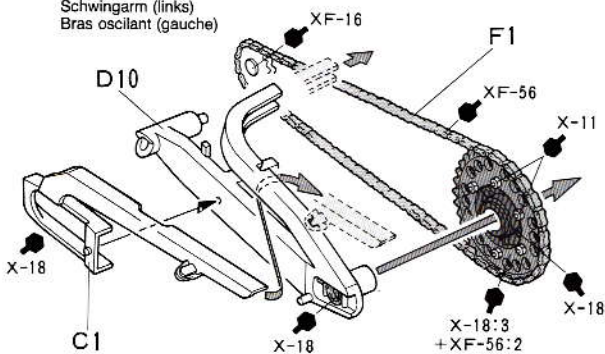


7

《リアダンパー》  
Rear damper  
Hinterer Stoßdämpfer  
Amortisseur arrière

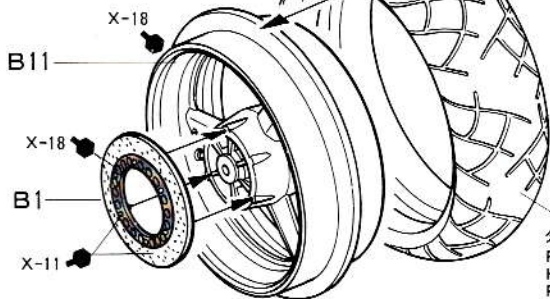


《スイングアーム左》L  
Swing arm (left)  
Schwingarm (links)  
Bras oscilant (gauche)

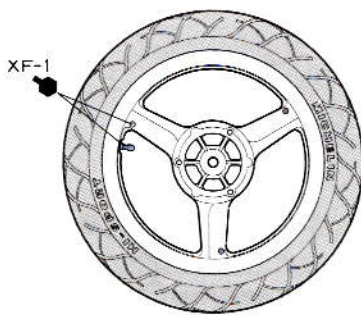


**8**

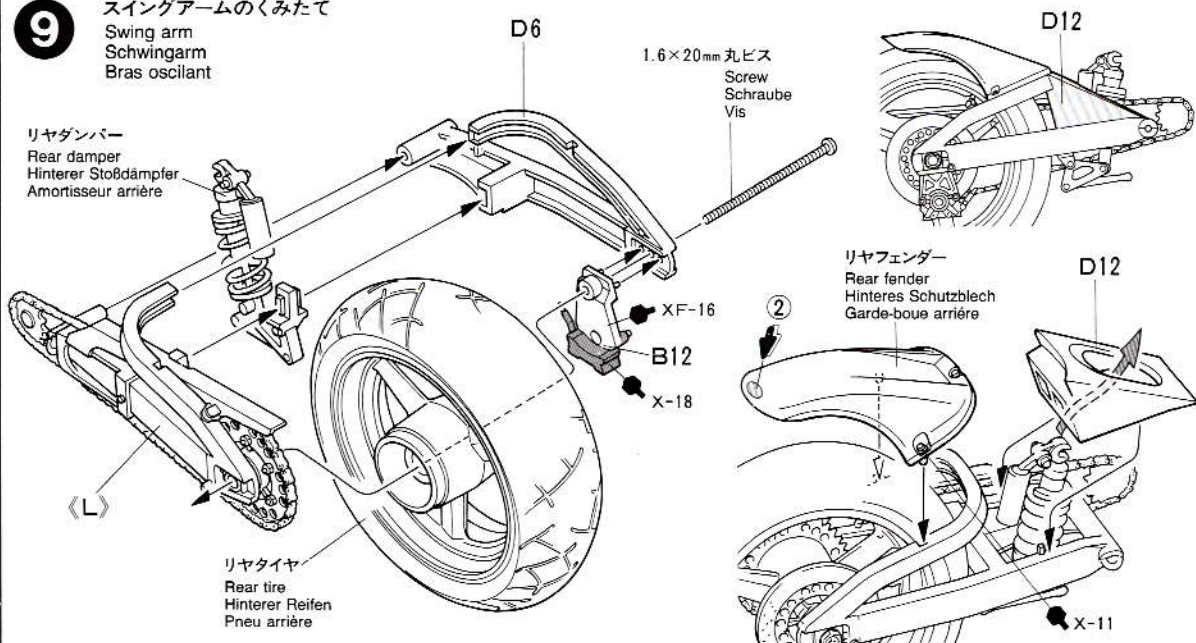
## リヤタイヤのくみため

Rear wheel  
Hinterrad  
Roue arrièreタイヤ (太)  
Rear tire (wide)  
Hinterer Reifen (breit)  
Pneu arrière (large)

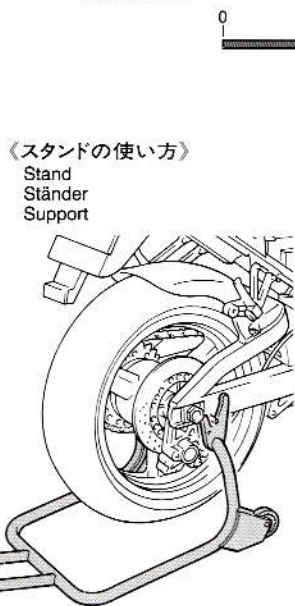
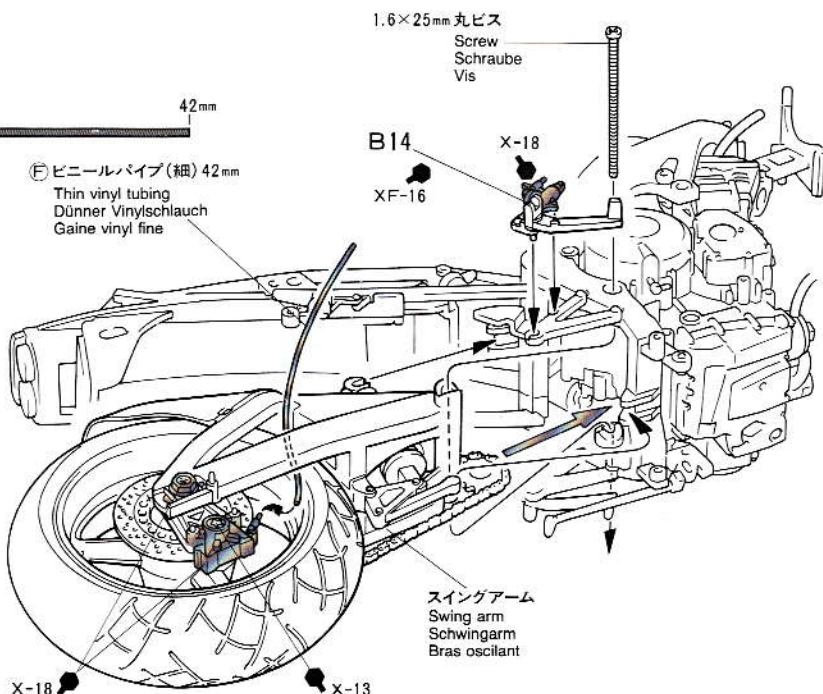
★タイヤはホイール(B11)の回転方向に合わせて下さい。

★Note rotation direction.  
★Auf Pfeilrichtung achten.  
★Noter le sens de rotation.**9**

## スイングアームのくみため

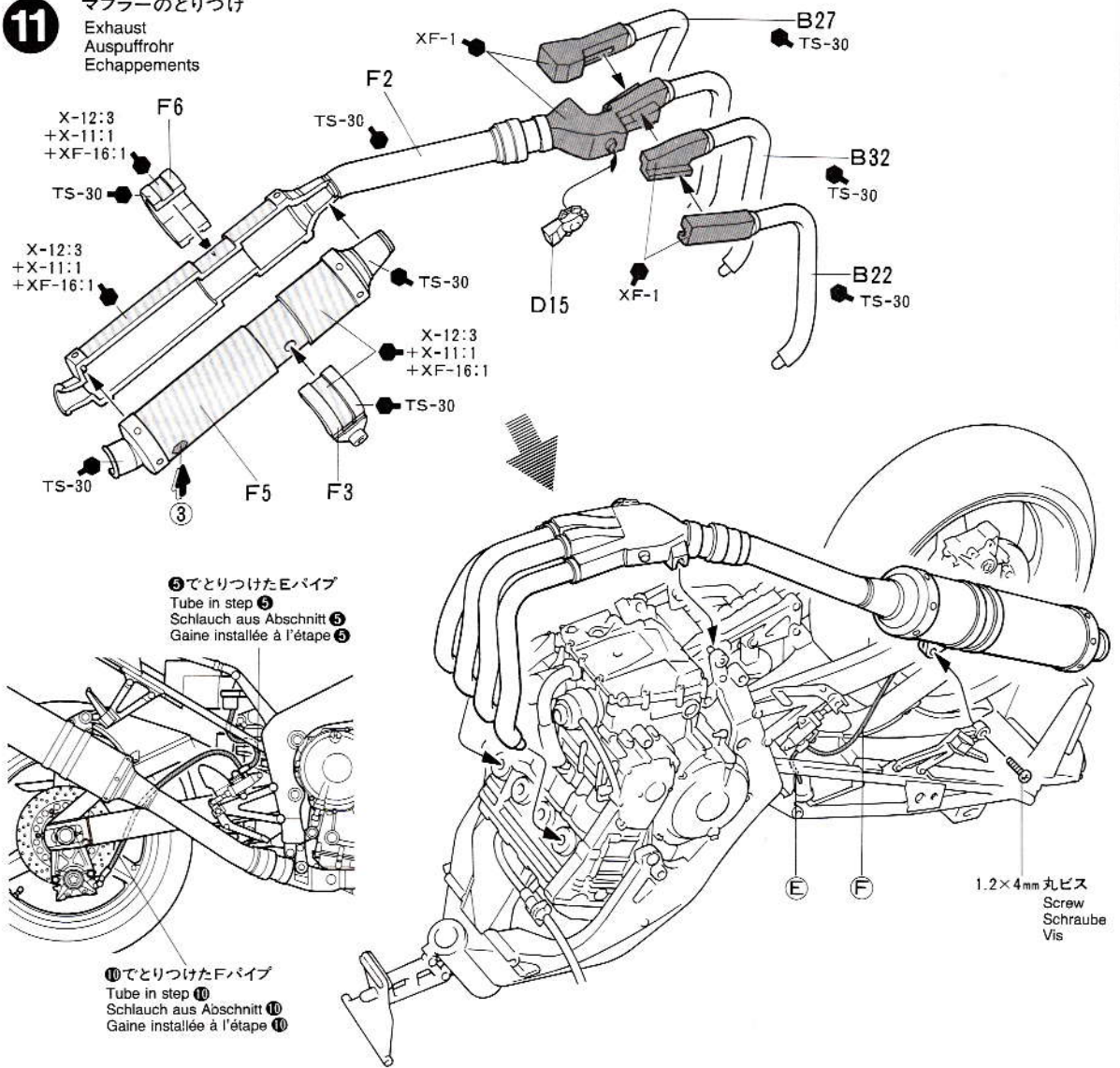
Swing arm  
Schwingarm  
Bras oscillantリヤダンパー  
Rear damper  
Hinterer Stoßdämpfer  
Amortisseur arrièreリヤフェンダー  
Rear fender  
Hinteres Schutzblech  
Garde-boue arrièreリヤタイヤ  
Rear tire  
Hinterer Reifen  
Pneu arrière**10**

## スイングアームのとりつけ

Swing arm  
Schwingarm  
Bras oscillant《スタンドの使い方》  
Stand  
Ständer  
Supportスイングアーム  
Swing arm  
Schwingarm  
Bras oscillant

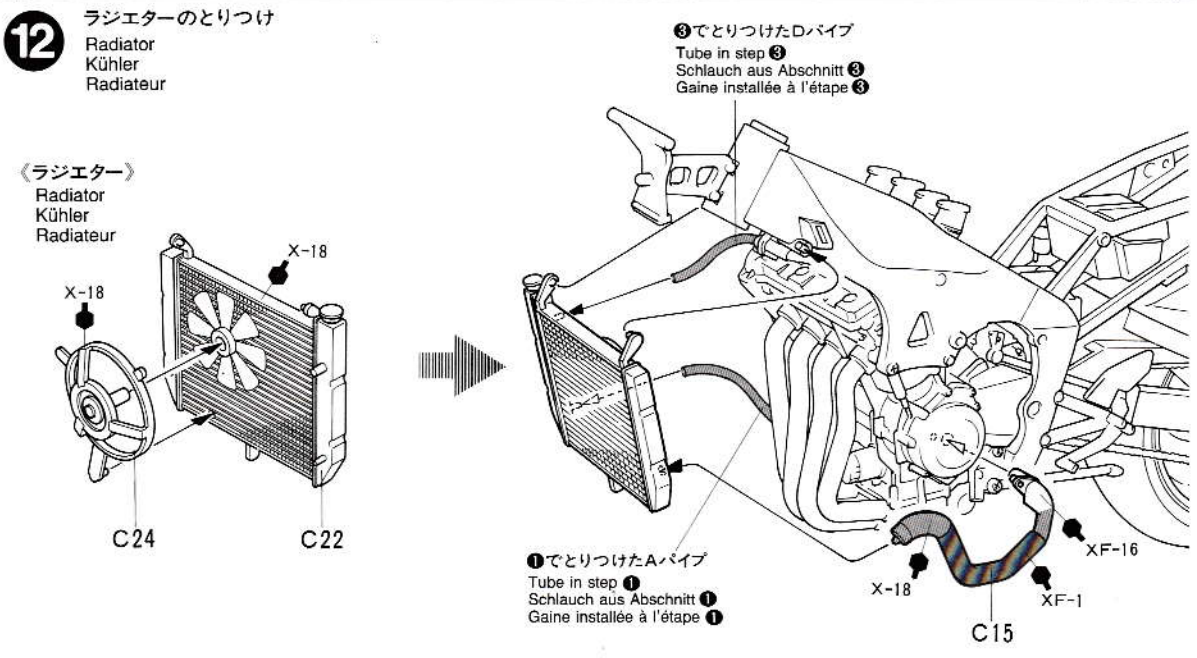
# 11 マフラーのとりつけ

Exhaust  
Auspuffrohr  
Echappements



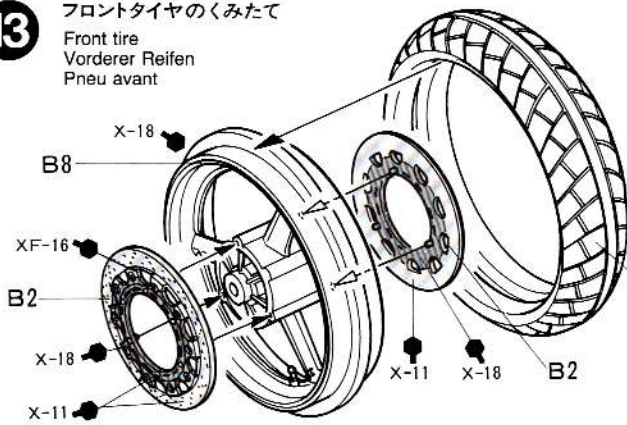
# 12 ラジエーターのとりつけ

Radiator  
Kühler  
Radiateur



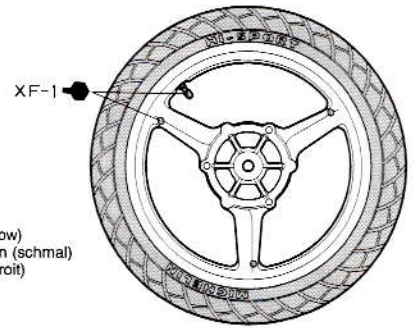
**13**

## フロントタイヤのくみため

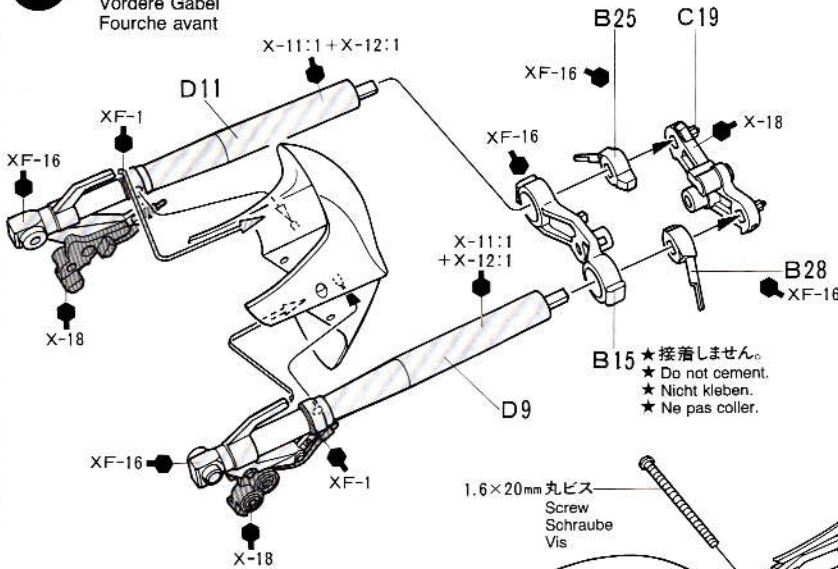
Front tire  
Vorderer Reifen  
Pneu avant

★タイヤはホイール(B8)の回転方向に合わせて下さい。

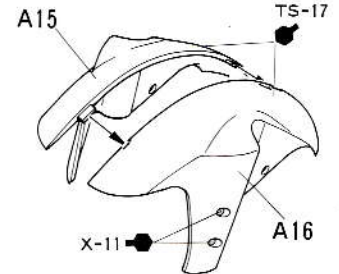
- ★Note rotation direction.
- ★Auf Pfeilrichtung achten.
- ★Noter le sens de rotation.

タイヤ(細)  
Front tire (narrow)  
Vorderer Reifen (schmal)  
Pneu avant (étroit)**14**

## フロントフォークのくみため

Front fork  
Vordere Gabel  
Fourche avant

## 《フロントフェンダー》

Front fender  
Vorderes Schutzblech  
Garde-boue avant

- B15 ★接着しません。  
★ Do not cement.  
★ Nicht kleben.  
★ Ne pas coller.

1.6×20mm 丸ビス  
Screw  
Schraube  
Visフロントタイヤ  
Front tire  
Vorderer Reifen  
Pneu avant

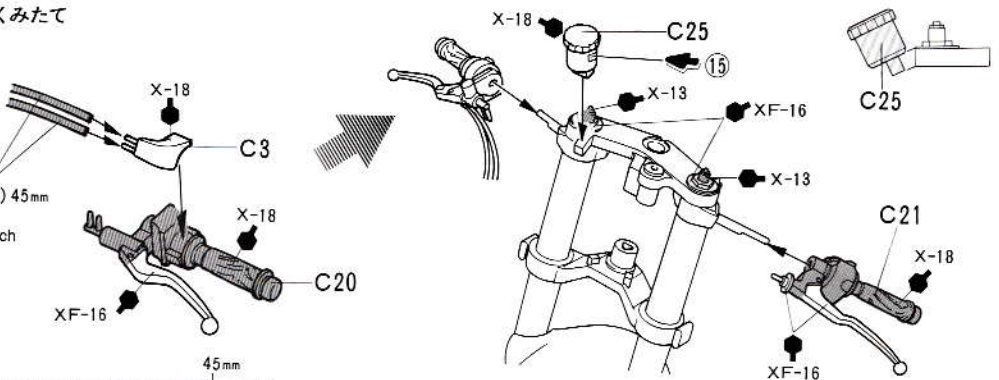
- ★回転方向に注意
- ★Note rotation direction.
- ★Auf Pfeilrichtung achten.
- ★Noter le sens de rotation.

**15**

## ハンドルのくみため

Steering  
Lenkung  
Guidon⑥ ビニールパイプ(細) 45mm  
Thin vinyl tubing  
Dünner Vinylschlauch  
Gaine vinyl fine

⑥ 0 45mm ×2



16

フロントフォークのとりつけ

Front fork  
Vordere Gabel  
Fourche avant

フロントフォーク  
Front fork  
Vordere Gabel  
Fourche avant

1.6×16mm 丸ビス  
Screw  
Schraube  
Vis

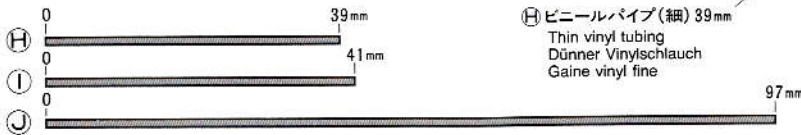
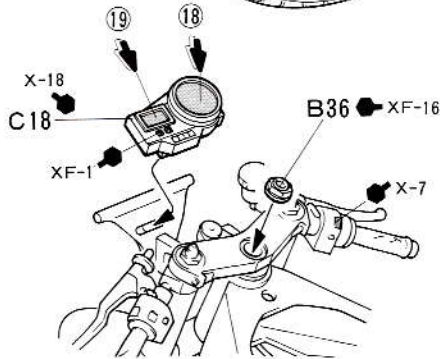
★すき間に通しておきます。  
★Pass tube as shown.  
★Schlauch wie abgebildet durchführen.  
★Passer la gaine comme indiqué.

⑬でとりつけたGパイプ  
Tube in step ⑬  
Schlauch aus Abschnitt ⑬  
Gaine installée à l'étape ⑬

⑨ ビニールパイプ(細) 97mm  
Thin vinyl tubing  
Dünner Vinylschlauch  
Gaine vinyl fine

① ビニールパイプ(細) 41mm  
Thin vinyl tubing  
Dünner Vinylschlauch  
Gaine vinyl fine

⑧ ビニールパイプ(細) 39mm  
Thin vinyl tubing  
Dünner Vinylschlauch  
Gaine vinyl fine



17

シートカウルのくみため

Seat cowl  
Sitzverkleidung  
Carénage de selle

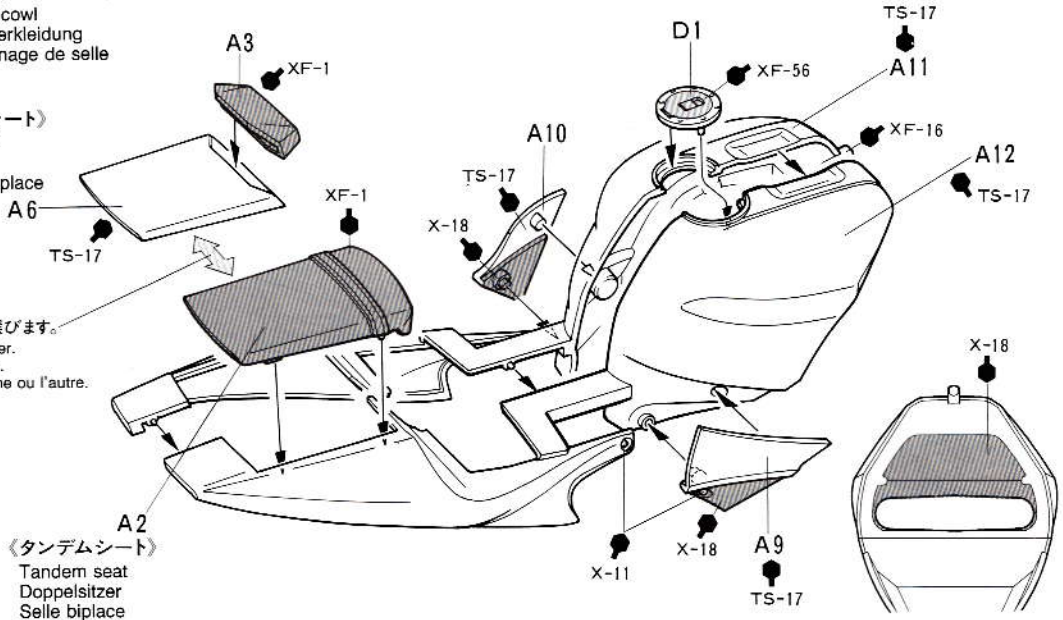
《シングルシート》

Single seat  
Einsitzer  
Selle monoplace

★どちらか選びます。  
★Select either.  
★Auswählen.  
★Choisir l'une ou l'autre.

《タンデムシート》

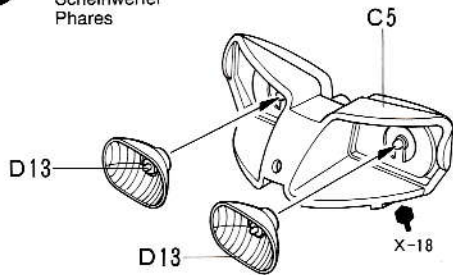
Tandem seat  
Doppelsitzer  
Selle biplace



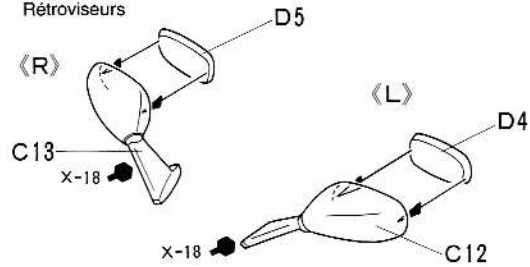


18

《ヘッドライト》  
Headlights  
Scheinwerfer  
Phares



《サイドミラー》  
Side mirrors  
Rückspiegel  
Rétroviseurs



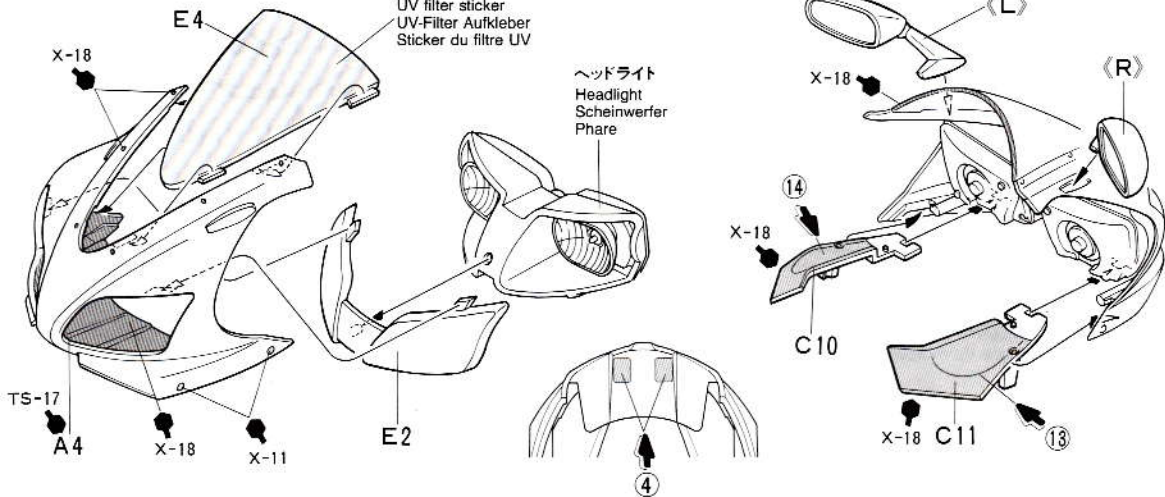
19

アッパーカウルのくみ込め  
Upper cowl  
Obere Verkleidung  
Carénage supérieur

- オーロラステッカーのはりかたは別紙をお読み下さい。
- Refer to separate sheet for UV filter sticker.
- Beachten Sie das separate Blatt bezüglich des UV-Filter Aufklebers.
- Se reporter au feuillet séparé pour le sticker du filtre UV.

オーロラステッカー  
UV filter sticker  
UV-Filter Aufkleber  
Sticker du filtre UV

ヘッドライト  
Headlight  
Scheinwerfer  
Phare

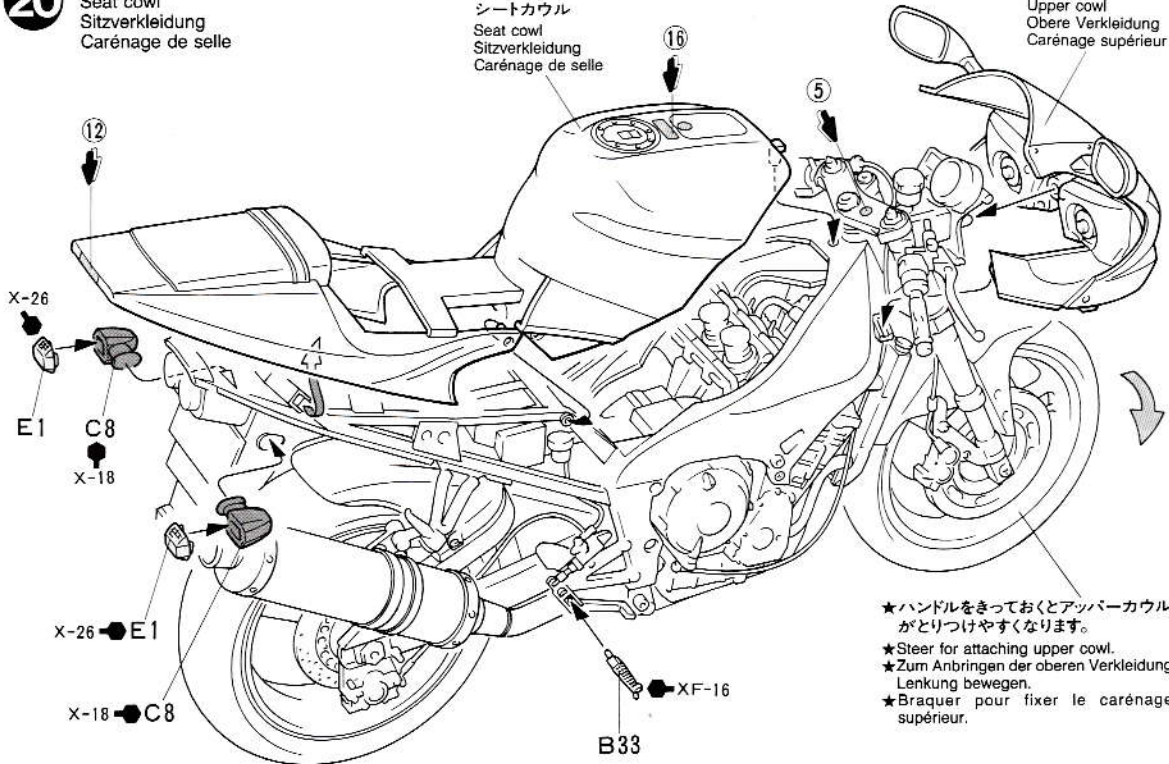


20

シートカウルのとりつけ  
Seat cowl  
Sitzverkleidung  
Carénage de selle

シートカウル  
Seat cowl  
Sitzverkleidung  
Carénage de selle

アッパーカウル  
Upper cowl  
Obere Verkleidung  
Carénage supérieur



- ★ハンドルをきっておくとアッパーカウルがとりつけやすくなります。
- ★Steer for attaching upper cowl.
- ★Zum Anbringen der oberen Verkleidung Lenkung bewegen.
- ★Braquer pour fixer le carénage supérieur.

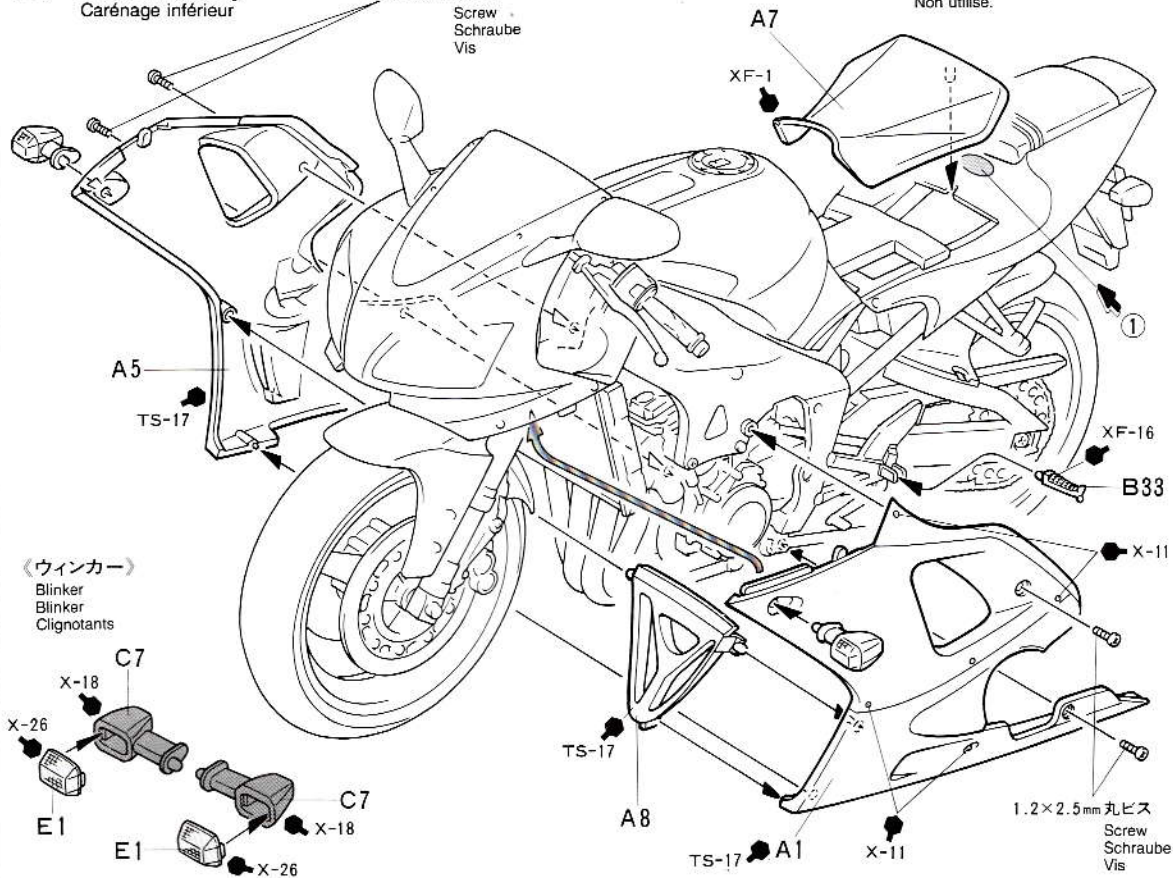
21

サイドカウルのととりつけ

Under cowl  
Untere Verkleidung  
Carénage inférieur

1.2×2.5mm 丸ビス  
Screw  
Schraube  
Vis

不要部品……………A13, B30, B31,  
Not used.  
Nicht verwenden.  
Non utilisé.  
B35, D7, D8



APPLYING DECALS

- ①はりたいマークをハサミで切りぬきます。
- ②マークをめるま湯に10秒ほどひたしてからタオル等の布の上におきます。
- ③台紙のはしを手でもち、貼る所にマークをスライドさせてモデルに移して下さい。
- ④指に少し水をつけてマークをぬらしながら正しい位置にずらしします。
- ⑤やわらかい布でマーク内側の気泡をおし出しながら、おしつけるようにして水分をとります。

DECAL APPLICATION

1. Cut off decal from sheet.
2. Dip the decal in tepid water for about 10 sec. and place on a clean cloth.
3. Hold the backing sheet edge and slide decal onto the model.
4. Move decal into position by wetting decal with finger.
5. Press decal gently down with a soft cloth until excess water and air bubbles are gone.

ANBRINGUNG DES ABZIEHBILDES

1. Abziehbild vom Blatt ausschneiden.
2. Das Abziehbild ungefähr 10 Sek. in lauwarmes Wasser tauchen, dann auf sauberen Stoff legen.
3. Die Kante der Unterlage halten und das Abziehbild auf das Modell schieben.
4. Das Abziehbild an die richtige Stelle schieben und dabei mit dem Finger das Abziehbild maßmachen.
5. Das Abziehbild mit weichem Stoff ganz andrücken, bis kein überflüssiges Wasser und keine Luftblasen mehr vorhanden sind.

APPLICATION DES DÉCALCOMANIES

1. Découpez la décalcomanie de sa feuille.

2. Plongez la décalcomanie dans de l'eau tiède pendant 10 secondes environ et poser sur un linge propre.
3. Retenez la feuille de protection par le côté et glissez la décalcomanie sur le modèle réduit.
4. Placez la décalcomanie à l'endroit voulu en la mouillant avec un de vos doigts.
5. Pressez doucement la décalcomanie avec un tissu doux jusqu'à ce que l'eau en excès et les bulles aient disparu.

《郵便振替のご利用法》

お近くの郵便局にある郵便振替払込用紙の通信欄(通常表面にあります)に、ITEM番号、スケール、製品名、数量をご記入下さい。そして表面の口座番号欄に00810-9-1118、加入者名欄に田宮模型、金額欄に必要な部品の合計金額を記入します。そして払込人住所氏名欄に、あなたの住所、氏名、郵便番号、電話番号をご記入いただき、代金をそえて郵便局の窓口にお出し下さい。また郵便振替をご利用になる時は下のカードは必要ありません。

AFTER MARKET SERVICE CARD

When purchasing Tamiya replacement parts, please take or send this form to your local Tamiya dealer so that the parts required can be correctly identified and supplied. Please note that specifications, availability and price are subject to change without notice.

Parts code	ITEM 14074
0000183	A Parts
0000147	B Parts
0000148	C Parts
0000151	F Parts
0000184	T Parts
9401240	Tire Bag
1401176	Decal
1422137	UV Filter Sticker

**YAMAHA YZF-R1**  
**Taira Racing**  
1/12ヤマ/YZF-R1 タイラレーシング

部品を紛失したり、破損なされた方は、このカードの必要部品を丸でかこみ代金を現金書留又は定額為替で田宮模型アフターサービス係までお申し込み下さい。

お問合せ電話番号 静岡 054-283-0003  
東京 03-3899-3765(静岡へ自動転送)  
営業時間 平日(月～金曜日)8:00～17:00 祝日▶休み

Aパーツ	550円
Bパーツ	590円
Cパーツ	430円
Dパーツ(メッキ)	540円
Eパーツ(透明)	300円
Fパーツ	390円
タイヤ袋詰	390円
マーク	210円
オーロラステッカー	170円

For Japanese use only! ☆ITEM 14074

住所

電話 ( ) -

氏名

左記の価格は予告なく変更となる場合があります。



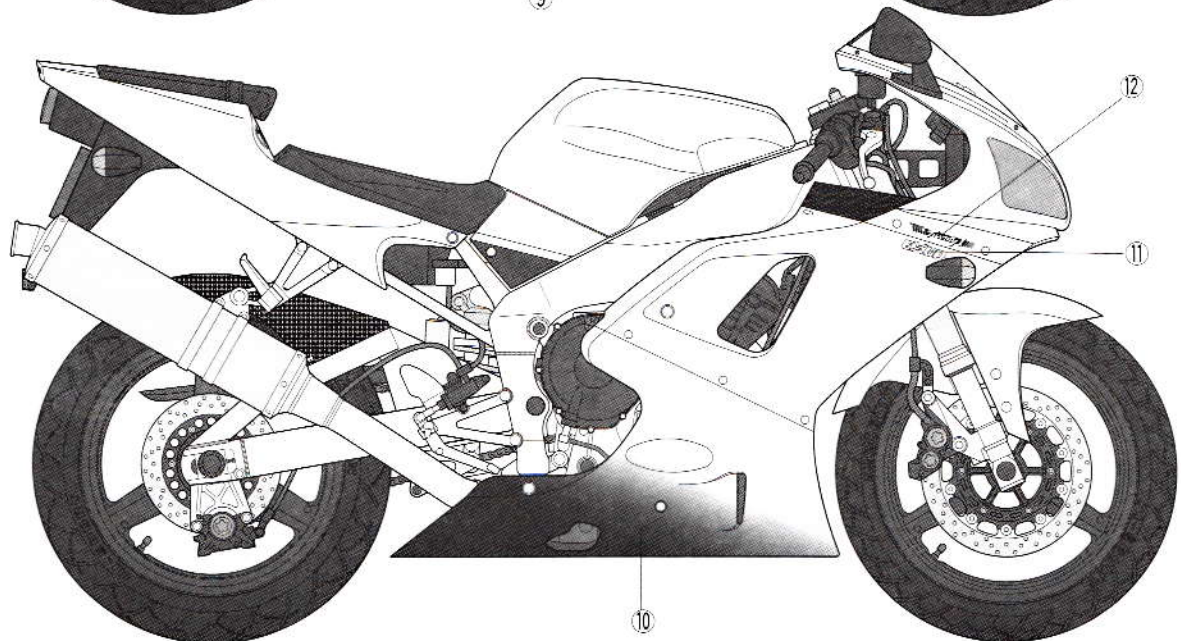
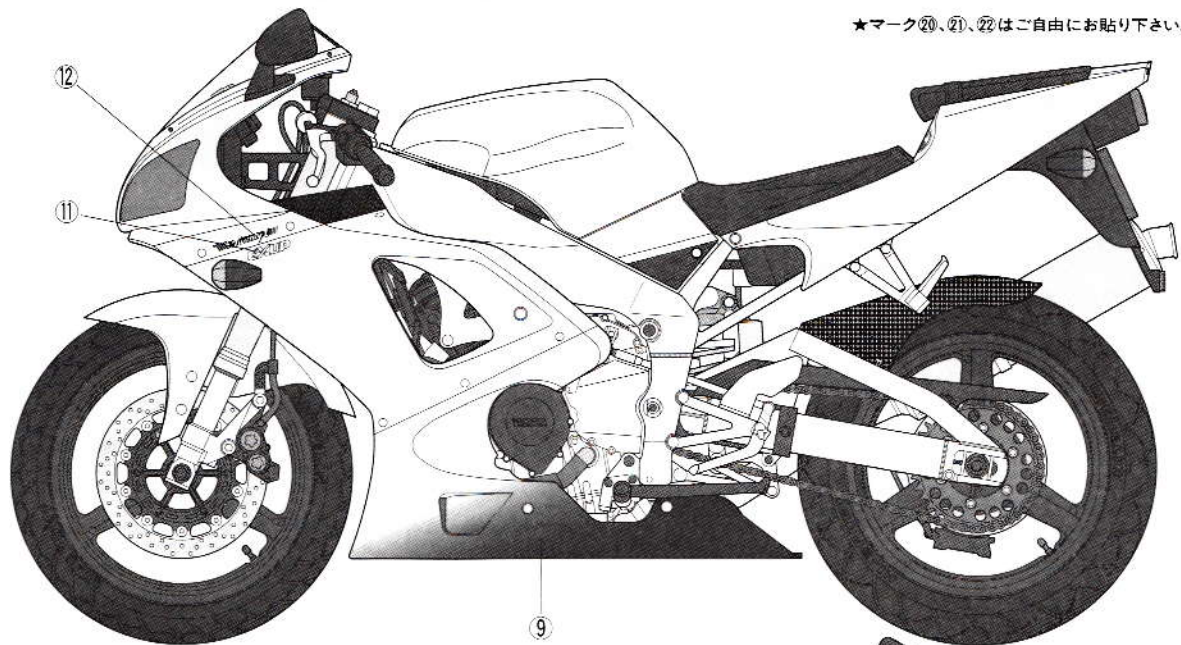
# YAMAHA YZF-R1

## Taira Racing



**TAMIYA**  
1/12 ヤマハ YZF-R1  
タイラレーシング  
マーキング

★マーク⑳、㉑、㉒はご自由にお貼り下さい。



# PAINTING

〈ヤマハYZF-R1タイラレーシングの塗装〉  
数々の高性能パーツを装着して走りをいっそう高めたヤマハYZF-R1タイラレーシング。説明図ではタイラレーシングがリリースしたデモンストレーションモデルのカラーリングを指示してあります。タンク、シートカウル、アッパーカウルはシルバーで、アンダーカウル下部はブラックのグラデーションとなる精悍なカラーが特長です。エンジンや足まわりなど細部の塗装は説明図中に示しましたので参考にして下さい。

## Painting the YZF-R1 Taira Racing

The coloring of the demonstration model released by Taira Racing is indicated in the instruction manual. The tank, seat cowl and upper cowl are painted silver, gradually blending into black in the lower portion of the under cowl. For painting of the suspension and other detailed parts, please refer to the instruction manual.

## Lackierung der YZF-R1 Taira

Die Farbgebung des Ausstellungsstücks, das Taira Racing vorgestellt hat, ist in der Bauanleitung angegeben. Der Tank, die Sitz- und die obere Verkleidung sind silbern lackiert, langsam in Richtung der unteren Verkleidung in schwarz übergehend. Für die Lackierung der Aufhängung und anderer Details beachten Sie bitte die Bauanleitung.

## Décoration de la YZF-R1 Taira Racing

Le manuel de montage contient les instructions de décoration de la machine de démonstration de Taira Racing. Le réservoir, le dossier de selle et le carénage supérieur sont argentés, cette teinte se dégradant progressivement vers le noir du carénage inférieur. Pour peindre les détails, se reporter à la notice de montage.



## 《オーロラステッカーの貼り方》

- ①スクリーン(E4)のほこりや油分を中性洗剤などで洗い落として下さい。
- ②オーロラステッカーを4cm四方の大きさに切り取ります。
- ③シワや折れ目が見つからないよう注意してステッカーの裏紙をはがして下さい。
- ④まず、ステッカーの中心をスクリーンの中心に合わせて貼ります。
- ⑤その後、シワや気泡ができないように注意しながら、表面全体にステッカーを貼っていきます。
- ⑥はみ出した部分はナイフなどできれいに切り取ります。

## HOW TO APPLY UV FILTER STICKER

1. Clean dust and oil off windscreen (E4) with detergent.
2. Cut sticker into a 4cm X 4cm square.

3. Remove the lining of the sticker being careful not to wrinkle the sticker.
4. Position the center of the sticker on the windscreen.
5. Next, slowly work the sticker onto the windscreen. In so doing, be careful that the sticker does not wrinkle or contain unwanted air bubbles.
6. Trim away any excess using a sharp modeling knife.

## AUFBRINGUNG DES UV-FILTER AUFKLEBERS

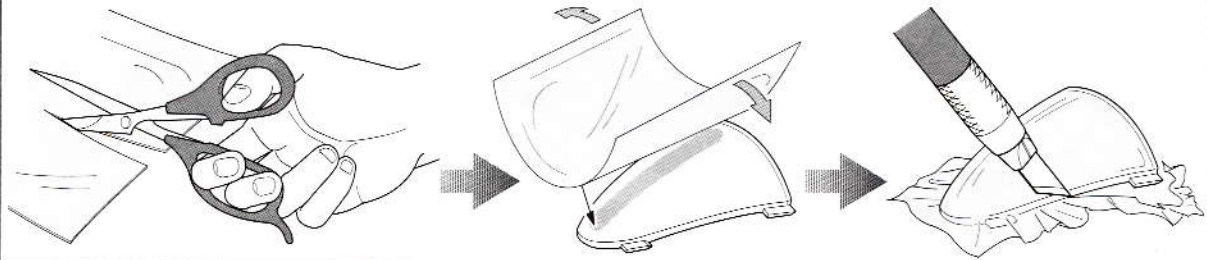
1. Reinigen Sie die Windschutzscheibe (E4) mit Spülmittel von Staub und Fettsuren.
2. Schneiden Sie den Aufkleber in ein Quadrat von 4x4 cm.
3. Ziehen Sie das Trägerpapier vom Aufkleber ab, achten Sie dabei darauf, daß der Aufkleber sich nicht zusammenfaltet.
4. Drücken Sie die Mitte des Aufklebers an der Windschutzscheibe an.
5. Dann sollten Sie vorsichtig von der Mitte

aus den Aufkleber zum Rand hin an die Windschutzscheibe festdrücken. Achten Sie dabei darauf, daß sich keine Falten oder ungewollte Luftblasen bilden.

6. Schneiden Sie das überstehende Material mit einem scharfen Modellbaumesser ab.

## COMMENT APOSER LE STICKER DU FILTRE UV

1. Enlever la poussière et la graisse du pare-brise (E4) en le passant à l'eau savonneuse.
2. Découper un carré de 4x4cm dans le sticker fourni.
3. Enlever le film porteur du sticker en veillant à ne pas froisser ce dernier.
4. Positionner le centre du sticker sur le pare-brise.
5. Appliquer progressivement le sticker du centre vers l'extérieur. Veiller à éviter les rides et les bulles d'air indésirables.
6. Découper l'excédent de sticker avec un couteau de modélisme acéré.



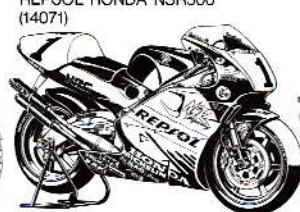
●ヤマハYZF-R1  
YAMAHA YZF-R1  
(14073)



●ホンダCBR1100XX  
HONDA CBR1100XX  
(14070)



●レプソルホンダNSR500'98  
REPSOL HONDA NSR500  
(14071)



●モトグッチV10 チェンタウロ(14069)  
MOTO GUZZI  
V10 CENTAURO

