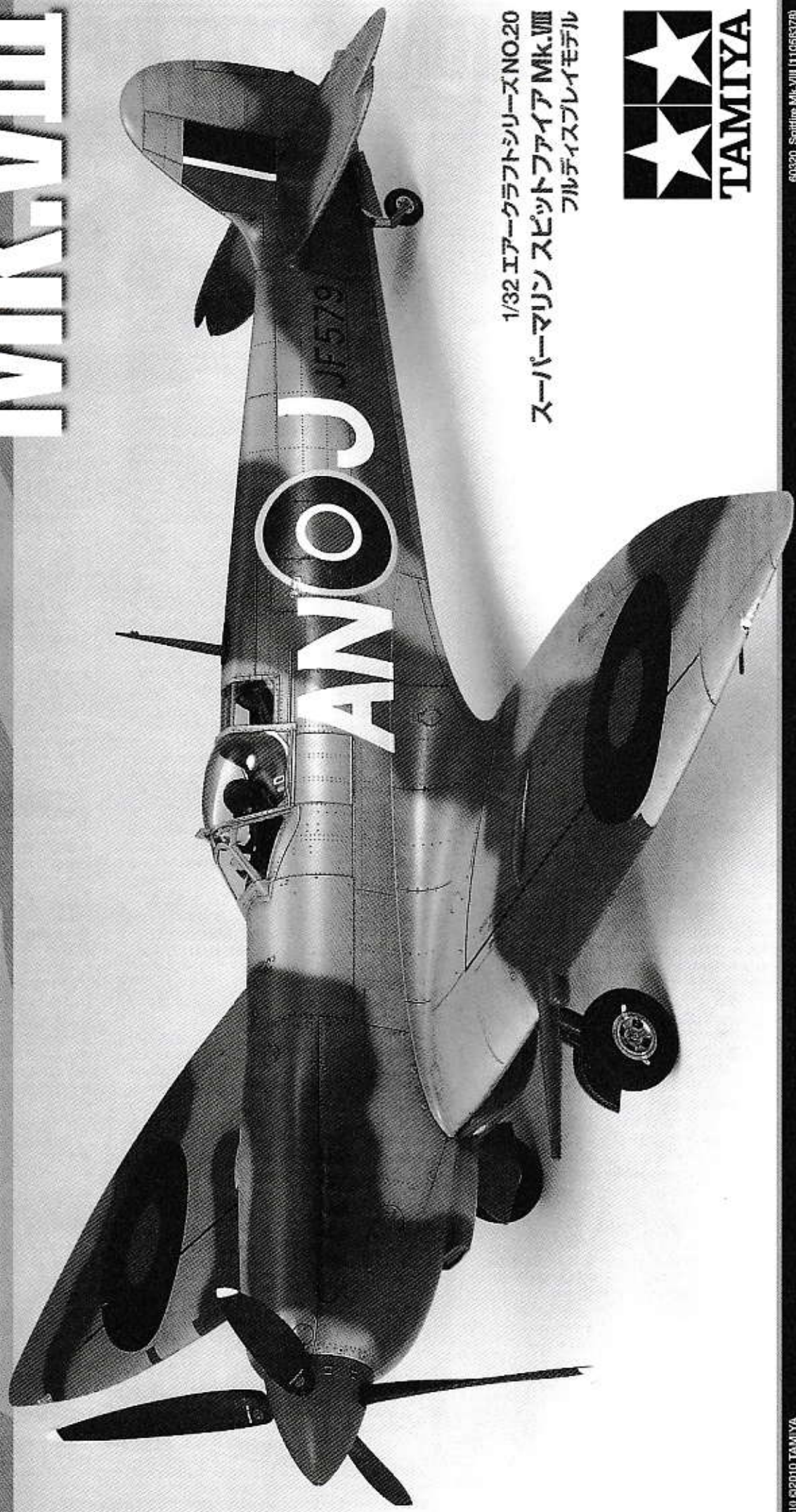


SUPERMARINE SPITFIRE

MK.VII

*HIGHLY DETAILED STATIC MODEL *RETRACTABLE TAIL WHEEL, SHORTENED AILERONS & PANELING TO DEPICT WING FUEL TANKS ACCURATELY REPRODUCED *MAIN LANDING GEAR IS INTERCHANGEABLE EVEN AFTER ASSEMBLY *PARTS TO DEPICT STANDARD & EXTENDED WINGTIPS AND 30 GALLON & 90 GALLON FUEL TANKS INCLUDED *3 TYPES OF MARKINGS INCLUDED

1/32 AIRCRAFT SERIES NO.20 *WINGSPAN 383mm. FUSELAGE LENGTH 302mm.



1/32 イアークラフトシリーズNO.20
スーパーマリン スピットファイア Mk.VII
フルディスプレイモデル



SUPERMARINE SPITFIRE Mk.VII

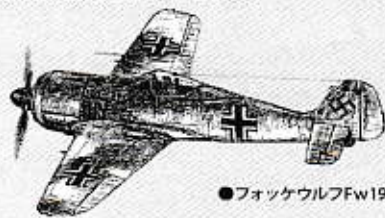
イラスト：上田信

1940年夏、ドーバー海峡から押し寄せるドイツ空軍を迎え撃ち、イギリスを守り抜いた英本土航空戦「バトル・オブ・ブリテン」。ヨーロッパ全土に侵攻を続けるドイツ軍を初めて阻止したこの戦いで主役を務めたのが、イギリスを代表する傑作機スピットファイアです。1936年に初飛行し、10年以上に渡り23,000機余りが生産されたスピットファイアは、度重なる性能向上をはかりながら20種類を超える発展型や派生型が作られました。その中でも大戦前半にイギリス空軍の主力戦闘機となったMk.Vの改良タイプとして開発が始められたのがMk.VIIIです。

ロールスロイス・マーリンエンジンの進化

「バトル・オブ・ブリテン」で勝利を収めたイギリス空軍は、1940年末に早くもドイツ空軍に対する攻勢を開始しました。この時期イギリス空軍戦闘機部隊の主力を担ったのは、ロールスロイス・マーリン40系エンジンを搭載したスピットファイアMk.Vでした。ちょうどそのころ、ロールスロイス社では高高度性能のさらなる向上を目指し過給器を2段2速とした新型エンジン、マーリン60系の開発が進められていました。マーリン60系は従来の40系に比べ、全長や重量がわずかに増加したものの、Mk.IIIに搭載して行われた飛行試験において高度9,000mで約40%もの出力向上を果たしたのです。1941年末、Mk.Vの後継機を模索していたイギリス空軍は、マーリン60系をスピットファイアに搭載することをスーパーマーリン社に指示。MK.VIIIとして開発が始められました。

この年の9月末、英仏海峡上空にドイツ空軍の新鋭戦闘機フォッケウルフFw190が姿を現しました。Fw190はあらゆる面でMk.Vを凌駕しており、イギリス空軍にとってスピットファイアの性能強化が急務となったのです。



●フォッケウルフFw190

ところがMk.VIIIには数多くの改良が盛り込まれていたため、機体の設計変更や生産ラインの組み直しが行われ、部隊配備までに1年以上の時間が必要とされたのです。そこでMk.Vに最小限の改修を施し、エンジンをマーリン60系に換装したMk.IXが開発されました。Mk.IXは予想以上の高性能を発揮し、Mk.VIIIが配備されるまでの応急策としてだけでなく、主力戦闘機としてヨーロッパや地中海戦線で活躍しました。

大きな飛躍を果たしたMk.VIII

一方、開発が続けられたMk.VIIIにはマーリン60系の性能を最大限に活かすため、Mk.Vを基礎に様々な改良が施されていました。過給器など補器類の変更により機首は延長され、胴体や翼のフレームも強化、プロペラは効率の高い4翅式が採用されました。またエンジンの出力アップに伴いラジエーターが大型化され、主要下のラジエーターフェアリングは左右対称となりました。そして機首下面の気化器空気取入口にはエアフィルターが標準装備され、航続距離を伸ばすため主翼内へ燃料タンクを増設、さらに空気抵抗を減らすため尾輪も収納式へ変更されました。

また、Mk.Vで問題となっていた急降下時のエルロン先端部の振動を解消するためエルロンが短縮され、飛行中の安定性を高めるためラダーの面積を拡大、そして高速時のヨーイングおよびピッチングの安定性を向上させるためエレベーターのホーンバランスが大型化されるなど、動翼類にも改良が実施されました。さらにそれぞれの任務に合わせ、低高度用(LF)、中高度用(F)、高高度用(HF)の3種類のモデルが用意され、これらには高度に適した仕様エンジンが搭載されていました。

Mk.Vの最大速度が高度6,100mで597km/hだったのに対し、Mk.VIIIの試作機は同高度で約650km/hを記録するとともに上昇率も向上、そして実用上昇限度も12,000m以上という優れた性能を発揮したのです。また増設された燃料タンクにより航続距離はMk.Vの760kmから1,094kmに拡大。さらに90ガロン増槽を使用すると1,900kmの飛行が可能でした。

Mk.VIIIの生産は1942年11月に開始されたものの、当初はMk.IXが優先されたため、本格的な量産は1943年半ば以降となりました。そして戦況の変化を受けて、ヨーロッパ以外の地中海やアジア太平洋戦域で使用されることになったのです。戦闘機型のスピットファイアで最長の航続距離を誇り、エアフィルターを備えたMk.VIIIは、熱帯の砂漠地帯や太平洋の島々の作戦にうってつけでした。

Mk.VIIIは1943年6月にマルタ島の第145飛行隊を皮切りに部隊配備を開始。続いてイタリア戦線でイギリス空軍やカナダ空軍、アメリカ陸軍航空隊などに配備されました。初期に生産された機体は高高度戦闘機型のMk.VIやMk.VIIと同じ延長タイプの主要端を装備していました。また後期型Mk.VIIIは標準翼端と大型のラダーに改められました。

アメリカ陸軍航空隊のMk.VIII

1942年11月にアメリカ陸軍が北アフリカに上陸して以来、連合軍の反攻を支援したアメリカ陸軍航空隊第31および第52戦闘航空群はスピットファイア装備部隊として知られています。当初はMk.Vが配備されていましたが、シチリア島上陸作戦中の1943年8月頃からMk.VIIIの配備も開始されました。イタリア戦線では多くの部隊がMk.VIIIとMk.IXの混成となりましたが、Mk.VIIIのみを装備した部隊もありました。1944年春にP-51Bマスタングに機種変更されるまで、アメリカ軍のMk.VIIIは地上部隊の支援から対地攻撃まで幅広い任務に飛び続けたのです。

ビルマでの反攻を支えたMk.VIII

イギリス軍を中核とした連合軍と日本軍が対峙していたビルマ戦域にスピットファイアMk.Vが配備されたのは1943年11月でした。ところが日本陸軍の一式戦闘機「隼」は軽武装にもかかわらず、巧みな戦術で連合軍に対する大きな脅威となっていたのです。現地部隊はより強力なMk.VIIIの到着を待ち望んでいました。1944年2月によりやく配備が開始されたMk.VIIIは、日本軍機の迎撃や連合軍爆撃機の護衛、地上部隊の支援などに戦い続け、日本軍の攻勢阻止と連合軍の反攻作戦の成功に貢献しました。

太平洋戦域での日本軍との戦い

オーストラリア北部に対する日本軍の攻撃に対処するため、オーストラリア空軍にスピット



ファイアMk.V飛行隊が創設されましたが、熱帯の厳しい気候のために故障が頻発、その実力を十分に発揮することができませんでした。また日本海軍が誇る零戦は格闘戦能力でMk.Vを上回っていたのです。苦しい戦いが続いていた1943年10月、ようやくMk.VIIIの配備が開始されました。しかし日本軍はソロモン方面の戦況悪化を受けてオーストラリア本土への爆撃を終息。Mk.VIIIが日本機と相まみえる機会は多くありませんでした。1944年以降、オーストラリア空軍のMk.VIIIはニューギニアやオランダ領東インドなどで日本軍に対する掃討作戦に参加。そしてヨーロッパの戦いが終結した後も1945年8月に太平洋戦争が終戦を迎えるまで戦い続けたのです。

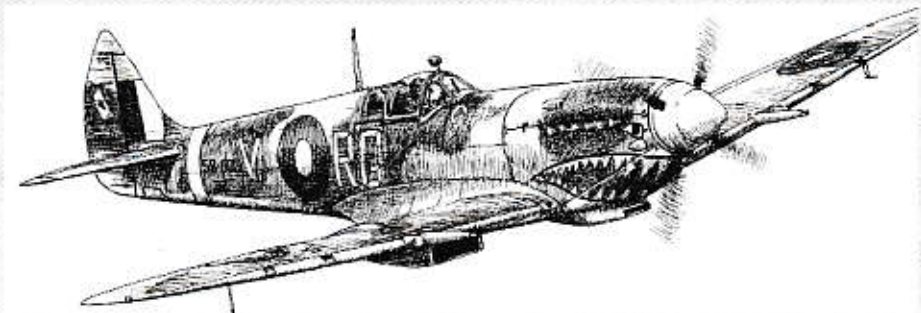
エースパイロット「ボビー」ギブス

中東や北アフリカ戦線でP-40に搭乗し華々しい戦果を挙げたR.H.M.「ボビー」ギブス中佐はオーストラリア空軍を代表するエースパイロットです。1941年夏にシリア・レバノンの戦いでヴェシー・フランス空軍のD.520戦闘機を撃墜したのを手始めに、北アフリカ戦線でも駆転軍機を9機撃墜。また、戦闘で負ったケガが完治しないまま出撃したり、不整地に強行着陸して撃墜された戦友を救助するなど勇猛なエピソードでも有名です。その後1944年1月に、モロタイ島に展開した第80航空団司令に任命されました。所属の第457飛行隊ではMk.VIIIの機首にシャークマウスが描かれ、飛行隊のニックネーム「Grey Nurse」も書き込まれており、ギブス中佐の乗機にも同様のマーキングが施されていました。

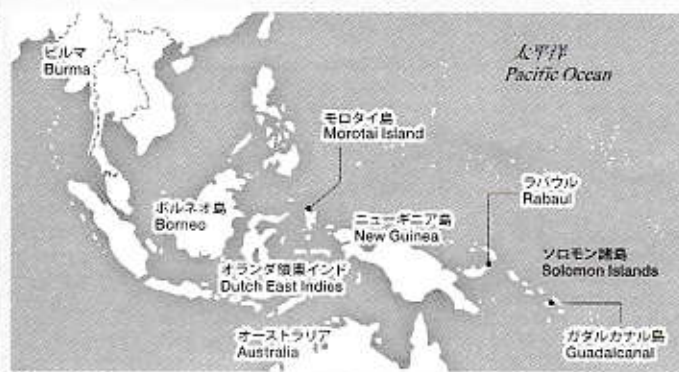
Mk.VIIIはスーパーマーリン社で、終戦までに1,658機が量産されました。これはMk.VとMk.IXに次ぐシリーズ3番目の生産数に当たります。またMk.VIIIのために開発されたエアフィルターや大型のエレベーターなどは生産途中でMk.IXにも採用されました。そしてMk.VIIIの機体に2,000馬力級のグリフォンエンジンを搭載したMk.XIVが1,000機近く生産されるなど、Mk.VIIIは大戦後期に活躍したスピットファイアの礎となったタイプといえるでしょう。

■実機データ

- 全長：9.66m ●全幅：11.23m (標準翼)
- エンジン：ロールスロイス・マーリン61、63、66、70 1,475~1,710馬力
- 最大速度：669.46km/h (HF)
- 武装：20mm機関砲×2、7.7mm機銃×4



●機首にシャークマウスの塗装を施した「ボビー」ギブス中佐搭乗機。"Bobby" Gibbs' Spitfire Mk.VIII



In the Battle of Britain during the summer of 1940, the legendary Supermarine Spitfire played a vital role in the defense of England. First flown in 1936, approximately 23,000 Spitfires were built over the next 10 years and among these was the Mk.VIII. With 1,658 built, it was the third most produced Spitfire variant after the Mk.V and Mk.IX, and it was also an important step upon which later Griffon-engined Spitfires were based.

Birth of the Extraordinary Merlin 60 Engine

After victory in the Battle of Britain, the RAF began their offensive against the Luftwaffe by the end of 1940. The RAF's main fighter at the time was the Spitfire Mk.V, which was powered by a Rolls-Royce Merlin 40-series engine. Meanwhile, Rolls-Royce aimed to increase high-altitude performance by developing a new, two-stage supercharged Merlin 60-series engine. Work began to adapt this engine to the Spitfire, with the variant to be called Mk.VIII. Compared to the 40-series, the 60-series was slightly longer and heavier, but when mounted on the Spitfire, it offered 40% greater output at an altitude of 9,000m.

Fw 190 Countered by Mk.IX

Fierce battles between the RAF and Luftwaffe raged from the beginning of 1941 until September, when the Fw 190, which was superior to the Spitfire Mk.V, appeared. Enhancing the Spitfire's performance became urgent, but since airframe redesigns and production line retooling would delay the Mk.VIII's introduction by over a year, the Mk.IX, which featured a Merlin 60-series engine fitted onto a slightly modified Mk.V, was rushed into production as a stop-gap measure. The prototype Mk.IX flew in April 1942 and exhibited superb performance, leading

In der Schlacht um England im Sommer 1940 war die legendäre Supermarine Spitfire lebenswichtig für die Verteidigung Englands. Ab dem Erstflug 1936 wurden in den folgenden 10 Jahren etwa 23.000 Spitfires gebaut, darunter die Mk.VIII. Mit 1.658 Stück war sie nach der Mk.V und Mk.IX die am drittmeisten gebaute Variante und die Stufe, auf welcher später die Spitfires mit Griffon-Motoren beruhten.

Die Geburt des außergewöhnlichen Merlin-Motors

Nach dem Sieg in der Schlacht um England startete die RAF Ende 1940 ihre Offensive gegen die Luftwaffe. Haupt-Jäger der RAF zu dieser Zeit war die Spitfire Mk.V, angetrieben von einem Rolls-Royce Merlin-Motor Baureihe 40. Inzwischen entwickelte Rolls-Royce einen neuen, zweistufig aufgeladenen Merlin Baureihe 60 mit höherer Leistung für große Höhen. Die Arbeit zur Anpassung dieses Motors an die Spitfire begann als Variante Mk.VIII. Im Vergleich zur Baureihe 40 war die Baureihe 60 etwas länger und schwerer, aber in der Spitfire eingebaut verlor sie dieser 40% mehr Leistung in einer Höhe von 9.000m.

Die Fw 190 gekontert von der Mk.IX

Erbitterte Kämpfe zwischen RAF und Luftwaffe tobten 1941 bis September, dann erschien die der Spitfire Mk.V überlegene Fw 190. Die Leistungserhöhung für die Spitfire wurde vordringlich, aber weil Konstruktions-Änderungen und Werkzeugbestückung der Fertigungs-Straße den Bau der Mk.VIII mehr als ein Jahr verzögerten, wurde als Lückenbüsser-Maßnahme eiligst die Mk.IX in Produktion gegeben, ausgerüstet mit einem Merlin-Motor Baureihe 60, angepasst an eine leicht geänderte Mk.V. Der Mk.IX Prototyp flog im April 1942 und brachte hervorragende Leistung, worauf er ab Juli ausgeliefert wurde. An Europäischen Schauplätzen und im Mittelmeer-Raum eingesetzt, erwies sich die Mk.IX als der Fw 190 gewachsen, sie flog später auch als Jagdbomber.

Der wahre Nachfolger - Die Mk.VIII

Um den Merlin-Motor Baureihe 60 optimal zu nutzen, wurde die Nase der Mk.VIII für den neuen Motor verlängert, Rumpf und Flächen verstärkt und ein 4-Blatt-Propeller eingebaut. Der größere Kühler wurde geteilt und in zwei Verkleidungen unter den

Tragflächen angebracht, am Lufterlass wurde ein Filter eingebaut. Für größere Reichweite kamen Flüchertanks hinzu, das einziehbare Spornrad reduzierte den Luftwiderstand. Die Ruder und der Überhang am Höhenleitwerk wurden für bessere Stabilität vergrößert und die Querruder verkürzt. 3 Modelle für niedrige Höhe (LF), mittlere Höhe (F) und große Höhe (HF), jedes mit einer unterschiedlichen Variante des Motors der Baureihe 60. Im Vergleich zur Mk.V mit der Höchstgeschwindigkeit von 597km/h in 6.100 Metern Höhe, schaffte die Mk.VIII 650km/h, hatte noch bessere Steigrate und eine Gipfelhöhe von über 12.000m. Die Reichweite wurde auf 1.094km vergrößert, mit einem 90-Gallonen-Außentank konnte sie auf 1.900km erweitert werden.

Die Mk.VIII überall hin verschickt

Die Serienproduktion der Mk.VIII lief erst in der zweiten Hälfte 1943 an, da die Mk.IX höhere Priorität besaß. Im Verlauf des Kriegs wurde die Mk.VIII an die Schauplätze im Mittelmeer und im Pazifik geschickt, da sie durch große Reichweite und Luftfilter für Operationen in diesen Bereichen geeignet waren. Zuerst kam sie im Juni 1943 zur Schwadron Nr. 145 auf Malta und versah Dienst bei RAF-, RCAF- und USAAF-Einheiten in Italien. Frühe Mk.VIII besaßen die verlängerten Flügelspitzen der Mk.VI und VII. Flugzeuge späterer Produktion hatten normale Flügelspitzen und größeres Ruder.

Ab der Operation Torch flogen die USAAF 31. und 52. Jäger-Gruppe im Mittelmeer-Raum mit ihren Spitfires Unterstützung für Alliierte Feldzüge. Anfangs mit Mk.V ausgerüstet, erhielten sie während der Invasion von Sizilien im August 1943 nach und nach die Mk.VIII. Manche Einheiten in Italien flogen einen Mix aus Spitfire Mk.VIII und Mk.IX, einige konnten ausnahmslos Mk.VIII fliegen. Bis zum Umstieg auf die P-51B Mustang im Frühjahr 1944 setzten die USAAF-Einheiten ihre Mk.VIII für diverse Missionen ein.

Die Mk.VIII über Burma

Im November 1943 wurden Spitfires Mk.V an die Burma-Front abgestellt, wo die Britisch geführten Alliierten Japanische Streitkräfte bekämpften. Trotz leichter Bewaffnung übten die Japanischen Ki-34

Mk.VIII Sent Abroad

Mass production of the Mk.VIII did not begin in earnest until the latter half of 1943 due to the Mk.IX having higher priority. As the war developed, Mk.VIII were sent to the Mediterranean and Pacific Theaters, as their longer range and air filters made them suitable for operations in these areas. They were first deployed to No.145 Squadron on Malta in June 1943 and saw service with RAF, RCAF, and USAAF units in Italy. Early Mk.VIII featured the same extended wingtips as the Mk.VI and VII while later production aircraft had normal wingtips and the larger rudder.

Mk.VIII in U.S. Army Air Force Service

Starting from Operation Torch, the USAAF 31st and 52nd Fighter Groups flew their Spitfires in support of the Allied campaign in the Mediterranean. Initially equipped with Mk.Vs, they began to receive Mk.VIII during the invasion of Sicily in August

Mk.VIII überall hin verschickt

Die Serienproduktion der Mk.VIII lief erst in der zweiten Hälfte 1943 an, da die Mk.IX höhere Priorität besaß. Im Verlauf des Kriegs wurde die Mk.VIII an die Schauplätze im Mittelmeer und im Pazifik geschickt, da sie durch große Reichweite und Luftfilter für Operationen in diesen Bereichen geeignet waren. Zuerst kam sie im Juni 1943 zur Schwadron Nr. 145 auf Malta und versah Dienst bei RAF-, RCAF- und USAAF-Einheiten in Italien. Frühe Mk.VIII besaßen die verlängerten Flügelspitzen der Mk.VI und VII. Flugzeuge späterer Produktion hatten normale Flügelspitzen und größeres Ruder.

Mk.VIII im US-Army Airforce-Dienst

Ab der Operation Torch flogen die USAAF 31. und 52. Jäger-Gruppe im Mittelmeer-Raum mit ihren Spitfires Unterstützung für Alliierte Feldzüge. Anfangs mit Mk.V ausgerüstet, erhielten sie während der Invasion von Sizilien im August 1943 nach und nach die Mk.VIII. Manche Einheiten in Italien flogen einen Mix aus Spitfire Mk.VIII und Mk.IX, einige konnten ausnahmslos Mk.VIII fliegen. Bis zum Umstieg auf die P-51B Mustang im Frühjahr 1944 setzten die USAAF-Einheiten ihre Mk.VIII für diverse Missionen ein.

Die Mk.VIII über Burma

Im November 1943 wurden Spitfires Mk.V an die Burma-Front abgestellt, wo die Britisch geführten Alliierten Japanische Streitkräfte bekämpften. Trotz leichter Bewaffnung übten die Japanischen Ki-34

to its deployment by July. Serving in the European and Mediterranean Theaters, it proved a match for the Fw 190 and was also later used as a fighter-bomber.

The True Successor - The Mk.VIII

To reap the maximum benefit from the Merlin 60-series engine, the Mk.VIII's nose was lengthened to accommodate the new engine, its fuselage and wing were strengthened, and a 4-bladed propeller was adapted. The larger radiator was split and housed in two fairings under the wing while a filter was fitted to the air intake. Fuel tanks were added in the wings for greater range and a retractable tail wheel reduced drag. The rudder and horn balances on the elevators were enlarged to enhance stability and the ailerons were shortened. 3 models, low-altitude (LF), medium-altitude (F), and high-altitude (HF), each with a different version of the 60-series engine, were produced to fulfill a variety of roles. Compared to the Mk.V, which had a top speed of 597km/h at an altitude of 6,100m, the Mk.VIII was capable of 650km/h while also possessing a better climb rate and a ceiling of over 12,000m. Range was increased to 1,094km and this could be further extended to 1,900km with the use of a 90 gallon external tank.

Mk.VIII in Royal Australian Air Force Service

The RAAF formed a wing of Spitfire Mk.Vs in order to counter Japanese air attacks against Northern Australia, but the tropical conditions caused mechanical problems which reduced their effectiveness. The A6M Zero fighter's maneuverability was also superior to the Mk.V, and thus Mk.VIII entered the fray in October 1943. However, chances to engage enemy aircraft were few, as the Japanese military's deteriorating situation in the Solomons meant that forces were diverted from attacking Australia. From 1944 until the end of the war in August 1945, RAAF Mk.VIII supported mopping-up operations in New Guinea and the Dutch East Indies.

Wing Commander "Bobby" Gibbes

Robert Henry Maxwell "Bobby" Gibbes was an RAAF ace who came to fame for his exploits while flying P-40s. After downing a Vichy French D.520 during the Syria-Lebanon Campaign, he went on to claim 9 more Axis aircraft in North Africa. He was known for flying into battle while still injured and also for landing his plane in the desert to rescue a fellow pilot. Taking command of No.80 Wing at Morotai in January 1944, his Spitfire Mk.VIII featured his personal initials "RG" on the fuselage as well as No.457 Squadron's signature shark mouth and "Grey Nurse" nickname.

Specifications

- Length: 9.66m
- Wingspan: 11.23m (Standard Wing)
- Engine: Rolls-Royce Merlin 61, 63, 66, 70 (1,475 - 1,710hp)
- Max Speed: 669.46 km/h (HF)
- Armament: 20mm cannon (x2), 7.7mm machine gun (x4)

Oscar-Jäger gefährlichen Druck aus und die Alliierten Einheiten warteten sehnsüchtig auf die Ankunft der stärkeren Spitfire Mk.VIII. Schließlich im Februar 1944 angeheftet, wurden sie verwendet, um Japanische Flugzeuge abzufangen, Alliierte Bomber zu begleiten und Luftunterstützung zu gewähren.

Mk.VIII im Dienst der Royal Australian Air Force

Die RAAF bildete ein Geschwader mit Spitfire Mk.V gegen Japanische Luftangriffe auf Nordaustralien, aber die tropischen Bedingungen verursachten mechanische Probleme, welche ihre Wirkung beeinträchtigte. Die AM6 Zero-Jäger waren der Mk.V in Wendigkeit überlegen, daher nahmen Mk.VIII im Oktober 1943 den Kampf auf. Es gab aber nur wenige Möglichkeiten, sich mit einem feindlichen Flugzeug auseinanderzusetzen, da Lage Japans auf den Solomonen schwierig wurde und seine Truppen vom Angriff auf Australien abhielt. Ab 1944 bis Kriegsende im August 1945 unterstützten RAAF Mk.VIII Säuberungs-Aktionen in Neu-Guinea und Niederländisch Ostindien.

Geschwader-Kommandant "Bobby" Gibbes

Robert Henry Maxwell "Bobby" Gibbes war ein RAAF Ass, das durch seine Heldentaten bei Flügen mit der P-40 zu Ehren kam. Nachdem er beim Syrien-Libanon-Feldzugs eine Vichy Französische D.520 abgeschossen hatte, konnte er in Nordafrika 9 weitere Flugzeuge der Achsenmächte verbuchen. Berühmt wurde er, weil er - noch verwundet - Einsätze flog und zur Rettung eines Kameraden sein Flugzeug der Wüste aufsetzte. Nach Übernahme des Kommandos vom Geschwader 80 bei Morotai im Januar 1944, trug seine Spitfire seine Initialen "RG" auf dem Rumpf, ferner das Kennzeichen der 457. Schwadron, ein Haifischmaul und den Spitznamen "Grey Nurse".

Technische Daten

- Länge: 9.66m
- Spannweite: 11.23m (Standard Tragfläche)
- Motor: Rolls-Royce Merlin 61, 63, 66, 70 (1.475 - 1.710PS)
- Höchstgeschwindigkeit: 669.46km/h (HF)
- Bewaffnung: 20mm Kanone (x2), 7.7mm Maschinengewehr (x4)

Lors de la Bataille d'Angleterre durant l'été 1940, le légendaire Supermarine Spitfire joua un rôle essentiel dans la défense des Îles Britanniques. Après son premier vol en 1936, environ 23.000 Spitfire furent produits pendant les dix ans qui suivirent, dont la version Mk.VIII. Avec 1.658 exemplaires, elle était la troisième version la plus produite après les Mk.V et Mk.IX et servit de base au développement des Spitfire à moteur Griffon.

Naissance du Moteur Merlin 60

Après avoir gagné la Bataille d'Angleterre, la RAF se lança à l'offensive de la Luftwaffe à la fin de 1940. Le principal chasseur de la RAF à cette époque était le Spitfire Mk.V propulsé par un moteur Rolls-Royce Merlin 40. Rolls-Royce cherchait à en accroître les performances à haute altitude en développant le Merlin 60 équipé d'un nouveau compresseur à deux étages. Comparé au Série 40, le Série 60 était légèrement plus long et plus lourd mais, après avoir été testé sur un Mk.III, il montra une puissance supérieure de 40% à une altitude de 9.000m. On lança ensuite, l'adaptation de ce moteur sur une nouvelle variante du Spitfire désignée Mk.VIII.

Le Fw190 contrôlé par le Mk.IX

De terribles combats entre la RAF et la Luftwaffe firent rage du début de 1941 jusqu'à septembre, lorsqu'apparut le Fw190, supérieur au Spitfire Mk.V. L'amélioration des performances du Spitfire était urgente, mais l'adaptation de la cellule et la transformation des chaînes de production allaient retarder l'entrée en service du Mk.VIII de plus d'un an. C'est pourquoi le Mk.IX, une cellule de Mk.V légèrement modifiée équipée d'un moteur Merlin 60, entra rapidement en production. Le prototype du Mk.IX vola en avril 1942 et démontra de remarquables performances. Déployé en unités en juillet suivant, le Mk.IX servit sur les fronts européen et méditerranéen. Il rivalisa avec le Fw190 et fut également employé comme chasseur-bombardier.

Le Vritable Successeur - Le Mk.VIII

Pour tirer le profit maximum du Merlin 60, le nez du Mk.VIII était rallongé pour loger le nouveau moteur, son fuselage et ses ailes étaient renforcés et une hélice quadripale installée. Le radiateur plus gros était dédoublé et installé dans deux carénages sous les ailes

et un filtre monté sur la prise d'air du carburateur. Des réservoirs supplémentaires étaient logés dans les ailes pour accroître l'autonomie et la roulette de queue rétractable réduisait la traînée. Les surfaces d'équilibrage des gouvernes des empennages étaient agrandies pour accroître la stabilité et les ailerons raccourcis. Trois modèles - LF (low-altitude - basse altitude), F (medium-altitude - altitude moyenne) et HF (high-altitude - haute altitude), avec des versions différentes du Merlin 60 furent produits pour remplir divers types de missions. Comparé au Mk.V dont la vitesse maximale était de 597km/h à une altitude de 6.100m, le Mk.VIII pouvait atteindre 650km/h avec un meilleur taux de montée et avait un plafond supérieur à 12.000m. L'autonomie passait à 1.094km, et atteignait 1.900km avec un réservoir externe de 90 gallons.

Le Mk.VIII Outre-Mer

La production en grande série du Mk.VIII ne commença pas avant la deuxième moitié de 1943, le Mk.IX étant prioritaire. Le conflit s'y développant, des Mk.VIII furent envoyés en Méditerranée et dans le Pacifique. Leur grand rayon d'action et leurs filtres à air étaient bien adaptés à ces théâtres d'opérations. Les premiers Mk.VIII furent déployés par le Squadron 145 à Malte en juin 1943 et ils furent aussi utilisés par des unités de la RAF, de la RCAF et de l'USAAF en Italie. Les premiers Mk.VIII avaient les mêmes extrémités de voilure agrandies que les Mk.VI et VII alors que les suivants avaient des extrémités d'ailes standard et un gouvernail agrandi.

Les Mk.VIII de l'U.S. Army Air Force

À la suite de l'Opération Torch, les 31st and 52nd Fighter Groups de l'USAAF utilisèrent leurs Spitfire pour le soutien de l'offensive alliée en Méditerranée. Initialement équipés de Mk.V, ils commencèrent à recevoir des Mk.VIII lors de l'invasion de la Sicile en août 1943. Certaines unités engagées en Italie utilisèrent conjointement des Mk.VIII et Mk.IX alors que d'autres volaient exclusivement sur Mk.VIII. Jusqu'à leur conversion sur P-51B Mustang au printemps 1944, ces unités de l'USAAF utilisèrent leurs Mk.VIII pour diverses missions.

Le Mk.VIII en Birmanie

En Novembre 1943, des Spitfire Mk.V furent

déployés en Birmanie, où les forces alliées menées par les Britanniques combattaient les Japonais. Malgré leur armement léger, les chasseurs japonais Ki-43 Oscar constituaient une menace sérieuse et les alliés attendaient l'arrivée des Spitfire Mk.VIII plus puissants. Finalement déployés en février 1944, ils furent utilisés pour intercepter les chasseurs japonais, escorter les bombardiers et soutenir les troupes au sol.

Le Mk.VIII dans la Royal Australian Air Force

La RAAF avait constitué un wing de Spitfire Mk.V pour contrer les attaques japonaises sur le nord de l'Australie mais le climat tropical occasionnait de nombreux problèmes mécaniques qui réduisaient leur disponibilité. Le chasseur japonais A6M Zero était également plus maniable et l'arrivée de Mk.VIII en octobre 1943 fut la bienvenue. Cependant, les chances d'engager des chasseurs ennemis étaient faibles, la situation militaire des Japonais s'étant détériorée dans les Salomons et leurs forces retirées du front australien. De 1944 jusqu'à la fin de la guerre en août 1945, les Mk.VIII de la RAAF furent utilisés pour l'élimination de poches de résistance en Nouvelle-Guinée et dans les Indes Orientales Néerlandaises.

Le Wing Commander "Bobby" Gibbs

Robert Henry Maxwell "Bobby" Gibbs était un as de la RAAF rendu célèbre par ses exploits sur P-40. Après avoir descendu un D.520 français de Vichy lors de la Campagne de Syrie-Liban, il revendiqua 9 autres victoires sur des appareils de l'Axe en Afrique du Nord. Il se distingua en effectuant des missions de combat blessé et en posant son avion en plein désert pour secourir un pilote ami. Il prit le commandement du 86ème Wing à Morotai en janvier 1944 et son Spitfire Mk.VIII portait ses initiales personnelles "RG" sur le fuselage ainsi que la gaucule de roquin et le surnom "Grey Nurse" du Squadron 457.

Caractéristiques

- Longueur: 9,66m
- Envergure: 11,23m (aile standard)
- Moteur: Rolls-Royce Merlin 61, 63, 66, 70 (1.475 - 1.710cv)
- Vitesse maximale: 669,46km/h (HF)
- Armement: canons de 20mm (x2), mitrailleuses 7,7mm (x4)

READ BEFORE ASSEMBLY

注意 ●このキットは組み立てモデルです。作る前に必ず説明書を最後までお読みください。また、小学生などの低年齢の方が組み立てるときは、保護者の方もお読みください。

- 工具の使用には十分注意してください。とくにカッターナイフ、ニッパーなど刃物によるケガ、事故には注意してください。
- 接着剤や塗料は使用する前にそれぞれの注意書きをよく読み、指示に従って正しく使用し、使用するときは換気に十分注意してください。
- 小さなお子さまのいる場所での作業は避けてください。小さな部品の飲み込みや、ビニール袋をかぶっての窒息などの危険な状況が考えられます。
- 精密モデルのため、とがっている部があります。思わぬ事故のおそれがありますので、取り扱いおよび完成後の鑑賞の際には十分ご注意ください。

CAUTION ●Read carefully and fully understand the instructions before commencing assembly.

- When assembling this kit, tools including knives are used. Extra care should be taken to avoid personal injury.
- Read and follow the instructions supplied with paints and/or cement, if used (not included in kit).
- Keep out of reach of small children. Children must not be allowed to put any parts in their mouths, or pull vinyl bags over their heads.
- This kit contains pointed parts. To avoid personal injury, take care when assembling and handling model after completion.

VORSICHT ●Bevor Sie mit dem Zusammenbau beginnen, sollten Sie alle Anweisungen gelesen und verstanden haben.

- Beim Zusammenbau dieses Bausatzes werden Werkzeuge einschließlich Messer verwendet. Zur Vermeidung von Verletzungen ist besondere Vorsicht angebracht.
- Wenn Sie Farben und/oder Kleber verwenden (nicht im Bausatz enthalten), beachten und befolgen Sie die dort beiliegenden Anweisungen.
- Bausatz von kleinen Kindern fernhalten. Kindern darf keine Möglichkeit gegeben werden, irgendwelche Teile in den Mund zu nehmen oder sich Plastiktüten über den Kopf zu ziehen.
- Dieser Bausatz enthält spitze Teile. Zur Vermeidung von Verletzungen sollte beim Zusammenbau und bei der Handhabung des Modells nach der Fertigstellung vorsichtig umgegangen werden.

PRECAUTIONS ●Bien lire et assimiler les instructions avant de commencer l'assemblage.

- L'assemblage de ce kit requiert de l'outillage, en particulier des couteaux de modélisme. Manier les outils avec précaution pour éviter toute blessure.
- Lire et suivre les instructions d'utilisation des peintures et/ou de la colle, si utilisées (non incluses dans le kit).
- Garder hors de portée des enfants en bas âge. Ne pas laisser les enfants mettre en bouche ou sucer les pièces, ou passer un sachet vinyl sur la tête.
- Ce kit comporte des pièces pointues. Pour éviter les blessures, assembler et manipuler le modèle terminé avec précaution.

RECOMMENDED TOOLS

●用意する工具 / Tools recommended / Benötigtes Werkzeug / Outillage nécessaire

接着剤 (プラスチック用)
Cement
Kleber
Colle



瞬間接着剤
Instant cement
Sekundenkleber
Colle rapide



ニッパー
Side cutters
Seitenschneider
Pinces coupante



ナイフ
Modeling knife
Modellermesser
Couteau de modélisme



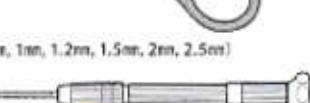
ピンセット
Tweezers
Pinzette
Précèlles



デカールバサミ
Scissors
Schere
Ciseaux



ピンバイス (0.8mm, 1mm, 1.2mm, 1.5mm, 2mm, 2.5mm)
Pin vise
Schraubstock
Outli à percer



ラジオペンチ
Long nose pliers
Flachzange
Pinces à becs longs



付属ドライバー
+Screwdriver
+Schraubenzieher
Tournevis +



- ★この他に金属ヤスリや紙ヤスリ、ウエス、セロファンテープ、マスキングテープなどがあると便利です。
- ★A file, abrasive paper, soft cloth and cellophane tape will also assist in construction.
- ★Feile, Schleifpapiere, weiches Tuch und Tesafilm sind beim Bau sehr hilfreich.
- ★Une lime, du papier abrasif, un chiffon doux et du ruban adhésif seront également utiles durant le montage.

PAINTING

《塗装する前に》

各製品の塗装する面のゴミやほこり、油などを柔らかい布で拭き取ってください。中性洗剤で1度洗っておくのもよいでしょう。接着剤のはみ出しやキズはカッターナイフや目の細かい紙ヤスリで修正します。パーティングライン（部品にのこる成形工程上の合わせ目）もヤスリをかけ修正します。

《塗料の種類》

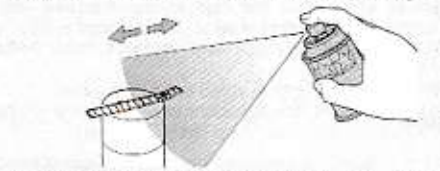
塗装にはプラモデル用塗料を使用してください。プラモデル用塗料にはラッカー系、アクリル系、エナメル



系の3種類があります。基本的にはラッカー系塗料などでボディなど大きな部分を塗り、アクリル系、エナメル系塗料で細部を塗装します。そして最後のウエザリングやスミ入れなどの仕上げ塗装はエナメル塗料を使用します。この順序をまちがえるとラッカー系塗料がアクリル、エナメル系塗料を侵しますので気をつけてください。

《タミヤスプレーでの塗装》

雨の降っていない日中、風の無い日陰で新聞紙を敷いてホコリが立たないようにしてから塗装します。ま



ず、塗装する物を空きカンなどに固定し、20cmくらいはなして塗料を吹きつけます。スプレーの缶をすばやく同じ方向に動かしてシュッシュッと吹きつけるようにしてください。塗装する物よりひと回り大きな物に

吹きつけるように塗装するのがコツです。吹きつけたあとは日陰でホコリがつかないように注意して十分に乾かします。

★スプレー塗料は缶に印刷された注意をよく読んで正しく使用してください。

《マスキングのしかた》

塗らない部分の端からマスキングテープを貼っていきます。余分なマスキングテープはデザインナイフなどできれいに切りとります。その後、残ったマスキングテープをよく押さえ部品に密着させてから塗装します。テープをはがすときは塗料が完全に乾く前にていねいにはがしてください。

《下塗り塗装について》

成形色の濃い部品に淡い色の塗料を直接塗る時は本塗装の前に下塗りにしてスーパーサーフェイサーや、タミヤスプレーのフラットホワイトなどを吹きつけておくともよいでしょう。ただし、本塗装は下塗り塗装が完全に乾いたあとで行ってください。

《金属部品の塗装について》

金属部品を塗装するときはかならず塗装前にメタルプライマーを吹き付けてください。塗料のはがれを防ぎます。

PRIOR TO PAINTING

Remove all dust and oil from parts prior to painting. If necessary, wash with detergent, rinse off thoroughly and allow to air dry. Remove excess cement, fill in and clean up joints and seam lines. Smooth surface using a modeling knife and fine abrasive papers.

PLASTIC PAINTS

Standard plastic model paints, like enamels, acrylics, and lacquers can be used in painting injection molded models. Lacquer spray is recommended for large areas and acrylic for small details. Use of enamel paints are recommended for black-wash and drybrushing, so as not to damage the base coat.

SPRAY PAINTING

For finishing large areas, the use of spray paints or an airbrush will provide an even finish. It is recom-

mended to work on a clear day with little humidity. Spray paint outdoors in a shady windless area, if possible. Use a cardboard box, newspapers, etc. to keep from painting other areas. Spray can or airbrush painting should be done in one direction only, and at a distance of about 20cm from the object. Always give a light coat to the entire surface and allow to dry, then repeat this procedure two or three times for a perfect finish.

★When using spray or airbrush, carefully read and follow the instructions provided. Never paint near open flames or any other heat sources.

UNDERCOATING

When attempting to paint light color on darker color plastic: first apply surface primer or white paint, then paint color. When applying overcoat,

make sure the undercoat has completely cured.

PREPARING DIE-CAST METAL PARTS

1: Remove any excess metal with a file, being careful to avoid damaging the parts. Open any clogged screw holes using a pin vise if necessary.

2: Polish the metal surface using fine abrasives (#1000) and prepare for painting using Tamiya metal primer.

MASKING

When painting a curved or irregular border line, roughly mask off the border area first. Then trace the line with a pencil, and cut along this line using a knife and remove the excess tape. Be careful not to cut into the plastic surface. Press down the tape edges firmly with your finger before painting.

VOR DER BEMALUNG

Vor der Bemalung alle Staub- und Ölreste entfernen. Mit Spülmittel abwaschen, wenn nötig, gründlich spülen und an der Luft trocknen lassen. Überflüssigen Klebstoff entfernen, Modell absapiteln und Fugen verschließen. Oberflächen mit Modelliermesser bearbeiten, absapiteln und schmirgeln.

PLASTIK-FARBEN

Normale Farben für Plastik-Modelle, wie Emaille, Acrylfarben und sonstige Lacke sind zur Lackierung von Spritzguß-Modellen geeignet. Für große Flächen ist Lackspray, für kleine Details sind Acrylfarben zu empfehlen. Die Verwendung von Emailacken empfiehlt sich für Nachdunklungen und Trockenmaltechnik, da hierbei der Untergrund nicht beschädigt wird.

SPRÜH- & AIRBRUSH-BEMALUNG

Bei der Bemalung von großen Flächen erreicht man mit Sprüh- oder Airbrush-Farben eine glatte

Oberfläche. Es wird empfohlen, an einem klaren Tag mit geringer Luftfeuchtigkeit zu arbeiten. Sprüh-Farben, wenn möglich, draußen an einem schattigen und windstillen Platz verarbeiten. Karton, Zeitungen usw. verwenden, um nicht versehentlich andere Flächen mit einzufärben.

Die Bemalung mit Sprühdosen oder Airbrush sollte nur in einer Richtung erfolgen und in ca. 20cm Entfernung von dem Modell. Sprühen Sie auf die gesamte Oberfläche immer eine dünne Schicht und lassen Sie sie trocknen, dann wiederholen Sie diese Prozedur zwei bis dreimal für ein perfektes Finish.

★Bei Verwendung von Sprüh-farben oder Airbrush die beigefügte Bedienungsanleitung sorgfältig lesen.

GRUNDIERUNG

Falls helle Farben auf dunkleres Plastik aufgebracht werden sollen: zu erst eine Oberflächengrundierung oder weiße Farbe auftragen.

VORBEREITUNG DER DRUCKGUSSTÜCKE

assurer un fini parfait. Il est préférable de travailler à l'extérieur par vent nul et à l'ombre. Installer les pièces à peindre sur un carton, du journal... pour protéger les alentours. La mise en peinture doit s'effectuer en une seule direction et à une distance de 20cm de l'objet. Appliquer toujours une légère couche sur toute la surface puis laisser sécher. Répéter ensuite cette procédure deux ou trois fois pour obtenir un fini parfait.

?Lire soigneusement les instructions fournies avec l'aérosol ou l'aérographe.

SOUS-COUCHE

Lorsqu'une teinte claire doit être appliquée sur du plastique d'une teinte plus sombre, passer au préalable une couche d'apprêt ou de peinture blanche. Avant d'appliquer une nouvelle couche, s'assurer que la précédente est complètement sèche.

1: Entfernen Sie überstehende Metallstücke mit einer Feile, aber achten Sie darauf, die Teile nicht zu beschädigen. Öffnen Sie alle verstopften Schraubenlöcher, wenn notwendig mit einem Schraubstock.

2: Polieren Sie die Tamiya Metall-Grundierung mit einem feinen Schmirgelpapier (#1000) und bereiten Sie sie mit einer Grundierung für die Bemalung vor.

ANKLEBEN

Wenn eine Rundung oder unregelmäßige Linie zu bemalen ist, kleben Sie die Grenzlinie zuerst grob ab. Dann mit einem Stift an der Linie entlang fahren und mit einem Modelliermesser an dieser Linie entlang schneiden und das überflüssige Klebeband entfernen. Achten Sie darauf, nicht in die Plastik-Oberfläche einzuschneiden. Drücken Sie die Ecken des Klebebandes vor der Bemalung mit dem Finger fest an. Wenn Sie Klebeband auf eine bereits bemalte Oberfläche anbringen möchten, zuerst vergewissern, ob die Farbe vollständig trocken ist.

PREPARATION

Enlever la poussière et la graisse de toutes les pièces devant être peintes. Si nécessaire, les nettoyer avec un détergent, rincer soigneusement et laisser sécher. Eliminer tout excès de colle, mastiquer et poncer les jointures et lignes de moulage (papier abrasif fin).

PEINTURES POUR MAQUETTES PLASTIQUE

Les peintures pour maquettes plastique standard de type enamel, acrylique et vernis peuvent être employées sur les modèles en plastique injecté. Les peintures en bombes sont préférables pour couvrir des surfaces importantes. Les peintures enamels sont recommandées pour les jus et brossages à sec afin de ne pas endommager la teinte de base.

PEINTURE A LA BOMBE ET A L'AEROGAPHE

Pour peindre de grandes surfaces, les bombes aérosols ou l'aérographe sont indispensables pour

PREPARATION DES PIÈCES METAL

1: Enlever tout excès de métal avec une lime sans endommager les pièces. Ouvrir tout trou obstrué avec un outil à percer, si nécessaire.

2: Passer du papier abrasif fin (#1000) sur la surface des pièces et appliquer de l'apprêt pour métal Tamiya avant de peindre.

MASQUAGE

Lorsque la délimitation des teintes est irrégulière, commencer par appliquer la bande-cache puis y tracer la ligne de séparation. A l'aide d'un couteau de modéliste, inciser la bande en suivant le tracé et enlever la partie excédentaire. Veiller à ne pas inciser le plastique lors de cette opération. Appuyer fermement sur les bords de la bande-cache avant d'entamer la mise en peinture. Lorsque la bande-cache doit être apposée sur une surface déjà peinte, bien s'assurer que la peinture soit parfaitement sèche.

PAINTS REQUIRED

AS-12 ●シルバーメタル / Bare-Metal Silver / Blank-Metal Silver / Métal Nu

AS-30 ●ダークグリーン2 (イギリス空軍) / Dark Green 2 (RAF) / Dunkelgrün 2 (RAF) / Dark Green 2 (RAF)

AS-31 ●オーシャングレイ2 (イギリス空軍) / Ocean Gray 2 (RAF) / Ozeangrau 2 (RAF) / Ocean Gray 2 (RAF)

AS-32 ●ミディアムシーグレイ2 (イギリス空軍) / Medium Sea Gray 2 (RAF) / Mittleres Meergrau 2 (RAF) / Medium Sea Gray 2 (RAF)

TS-46 ●ライトサンド / Light sand / Hell-Sandfarben / Sable clair

X-2 ●ホワイト / White / Weiß / Blanc

X-5 ●グリーン / Green / Grün / Vert

X-7 ●レッド / Red / Rot / Rouge

X-10 ●ガンメタル / Gun metal / Metall-Gräu / Gris acier

X-11 ●クロムシルバー / Chrome silver / Chrom-Silber / Aluminium chromé

X-12 ●ゴールドリーフ / Gold leaf / Gold Glänzend / Doré

X-18 ●セミグロスブラック / Semi gloss black / Seidenglanz Schwarz / Noir satiné

X-19 ●スモーク / Smoke / Rauchfarben / Fumé

X-23 ●クリアブルー / Clear blue / Klar-Blau / Bleu translucide

X-26 ●クリアオレンジ / Clear orange / Klar-Orange / Orange translucide

X-27 ●クリアレッド / Clear red / Klar-Rot / Rouge translucide

X-31 ●チタンゴールド / Titanium gold / Titan-Gold / Titane doré

X-32 ●チタンシルバー / Titanium silver / Titan-Silber / Titane argenté

X-33 ●ブロンズ / Bronze / Bronze / Bronze

X-34 ●メタリックブラウン / Metallic brown / Metallic-Braun / Brun métallisé

XF-1 ●フラットブラック / Flat black / Matt Schwarz / Noir mat

XF-2 ●フラットホワイト / Flat white / Matt Weiß / Blanc mat

XF-3 ●フラットイエロー / Flat yellow / Matt Gelb / Jaune mat

XF-7 ●フラットレッド / Flat red / Matt Rot / Rouge mat

XF-8 ●フラットブルー / Flat blue / Matt Blau / Bleu mat

XF-15 ●フラットフレッシュ / Flat flesh / Fleischfarben Matt / Chair mate

XF-16 ●フラットアルミ / Flat aluminum / Matt Aluminium / Aluminium mat

XF-19 ●スカイグレイ / Sky grey / Himmelgräu / Gris ciel

XF-49 ●カーキ / Khaki / Khaki / Kaki

XF-50 ●フィールドブルー / Field blue / Feldblau / Bleu campagne

XF-52 ●フラットアース / Flat earth / Erdfarbe / Terre mate

XF-53 ●ニュートラルグレイ / Neutral grey / Mittelgräu / Gris neutre

XF-55 ●デッキタン / Deck tan / Deck-Braun / Havane

XF-56 ●メタリックグレイ / Metallic grey / Grau-Metallic / Gris métallisé

XF-59 ●デザートイエロー / Desert yellow / Sandgelb / Jaune désert

XF-62 ●オリブドラブ / Olive drab / Braun-Oliv / Vert olive

XF-64 ●レッドブラウン / Red brown / Rotbraun / Rouge brun

XF-71 ●コックピットグリーン (日本海軍) / Cockpit Green / Cockpit Grün / Vert Cockpit



作る前にならず
お読みください。
READ BEFORE ASSEMBLY.
ERST LESEN - DANN BAUEN.
A LIRE AVANT ASSEMBLAGE.

- お買い求めの際、または組立の前には必ず内容をお確かめください。万一不良部品、不足部品などがありました場合には、お買い求めの販売店にご相談ください。なお、組み立てを始められたあとは、製品の返品交換には応じかねます。
- 組み立てる前に説明書をよく見て、全体の流れをつかんでください。
- このキットには接着剤は含まれていません。プラスチック用接着剤(タミヤセメント)を別にお買い求めください。

【瞬間接着剤について】

- ★通常は塗装する前に使用します。その際、接着面の油分を十分に取ってください。塗装後に接着したい場合は接着面の塗料を薄くしてから使用します。この時、塗料が残っていると接着力が極端に低下するので注意しましょう。
 - ★接着剤をつけすぎると接着力が落ちるだけでなく、白化しやすくなるので注意してください。
 - ★劣化した接着剤は使用しないでください。不要な部品で試してから使用してください。
 - ★使用する際は瞬間接着剤の取扱説明をよく読んでからご使用ください。
- Instant cement
★Remove any paint or oil from cementing surface before affixing parts.

【エッチングパーツ】

- 1: 切りはなす時はカッターナイフなどを使用してパーツを切りはなします。
 - 2: 切り出した時、部品に出っ張った部分が残っている場合は、ヤスリなどで丁寧に削り落とします。
 - 3: 塗装が必要なパーツは下地にメタルプライマーを吹きつけてから塗装します。
- エッチングパーツは大変薄く、手などを切る恐れがあります。取り扱いには十分注意してください。

Photo-etched parts

- 1: Cut off photo etched parts using a modeling knife.

- このキットでは右の3種類のマーキングが選べます。組み立てる前に、別紙のフィニッシングガイドやP33,34,35を参考にして作る機体を選んでください。
- This kit provides a choice of 3 types of markings. Select one before assembly referring to pages 33-35 and the separate Finishing Guide.
- Dieser Bausatz bietet die Wahl zwischen drei Arten von Markierungen. Wählen Sie vor dem Zusammenbau entsprechend den Seiten 33-35 und der separaten Fertigstellungs-Anleitung eine davon aus.
- Ce kit propose trois types de marquages. Choisir avant de commencer l'assemblage en se référant aux pages 33 à 35 et au guide de décoration séparé.

- このマークは塗装指示のマークです。このキットに必要な塗料は、5ページの《使用する塗料》を参考にしてください。
- Study and understand the instructions thoroughly before beginning assembly.
- Read and follow the instructions supplied with paints and /or cement, if used (not included in kit).
- Use cement sparingly and ventilate room while constructing.
- Remove plating from areas to be cemented.
- This mark denotes numbers for Tamiya Paint colors. Refer to P.5 for paints required.
- Vor dem Zusammenbau die Bauanleitung gründlich studieren.

affixing parts.

- ★Use only a small amount of cement. Too much cement will make joints turn white and lose adhesion.
- ★Do not use old cement. Test cement first with unnecessary parts such as sprues before use.
- ★Carefully read instructions on use before cementing.

Sekundenkleber

- ★Entfernen Sie alle Farbe und Ölflecke von der Klebefläche bevor sie Teile ankleben.
- ★Verwenden Sie nur geringe Mengen Klebstoff. Bei zuviel Klebstoff kann sich die Verbindung verschieben und die Haftkraft verloren gehen.
- ★Verwenden Sie keinen alten Klebstoff. Testen Sie den Kleber vor der Anwendung zuerst mit nicht benötigten

- 2: Carefully remove any excess using a file.
 - 3: Apply metal primer prior to painting.
- Extra care should be taken to avoid personal injury when handling photo-etched parts.

Fotogätzte Teile

- 1: Die fotogätzten Teile mit einem Modellbaumesser abschneiden.
 - 2: Überstände vorsichtig mit einer Feile entfernen.
 - 3: Vor dem Lackieren Metall-Grundierung auftragen.
- Beim Umgang mit fotogätzten Teilen sollte man besondere Vorsicht walten lassen, um Verletzungen zu vermeiden.

- Wenn Sie Farben und/oder Kleber verwenden (nichtig Bausatz enthalten) beachten und befolgen Sie die dort beiliegenden Anweisungen.
- Nicht zuviel Klebstoff verwenden (separat erhältlich)
- An den Klebestellen muß die Chromschicht abgeschabt werden.
- Dieses Zeichen gibt die Tamiya Farbnummern an. Siehe S.5 für benötigte Farben.
- Etudier et bien assimiler les instructions avant de débiter l'assemblage.
- Lire et suivre les instructions d'utilisation des peintures et ou de la colle, si utilisées (non incluses dans le kit).
- Utiliser aussi peu que possible la colle et aérer la pièce pendant la construction.
- Enlever le revêtement chromé des parties à encoller.
- Ce signe indique la référence de la peinture TAMIYA à utiliser. Se référer à la page 5 pour les peintures à employer.

Teilen etwa vom Spritzling.

- ★Vor dem Kleben die Gebrauchsanleitung sorgfältig lesen.

Colle rapide

- ★Enlever les traces de peinture ou de graisse des surfaces de contact avant de coller les pièces.
- ★N'utiliser qu'une petite quantité de colle. Un excès peut blanchir les lignes de joint et limiter l'adhésion.
- ★Ne pas utiliser une colle périmée. Tester la colle sur des pièces inutilisées comme des morceaux de grappes avant utilisation effective.
- ★Lire soigneusement les instructions avant de coller.



Pièces photo-découpées

- 1: Détacher les pièces photo-découpées avec un couteau de modéliste.
 - 2: Enlever les parties excédentaires en les limant soigneusement.
 - 3: Appliquer de l'apprêt pour métal Tamiya avant de peindre.
- Manipuler les pièces photo-découpées avec précaution pour éviter les blessures.



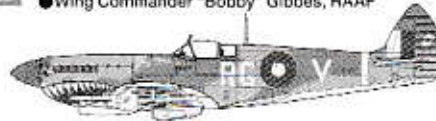
- A ●アメリカ陸軍航空隊 第15空軍B・スキナー大尉搭乗機
●Lt. Bill Skinner, 15th Air Force, USAAF



- C ●カナダ空軍 第417飛行隊所属機
●No.417 Squadron, RCAF



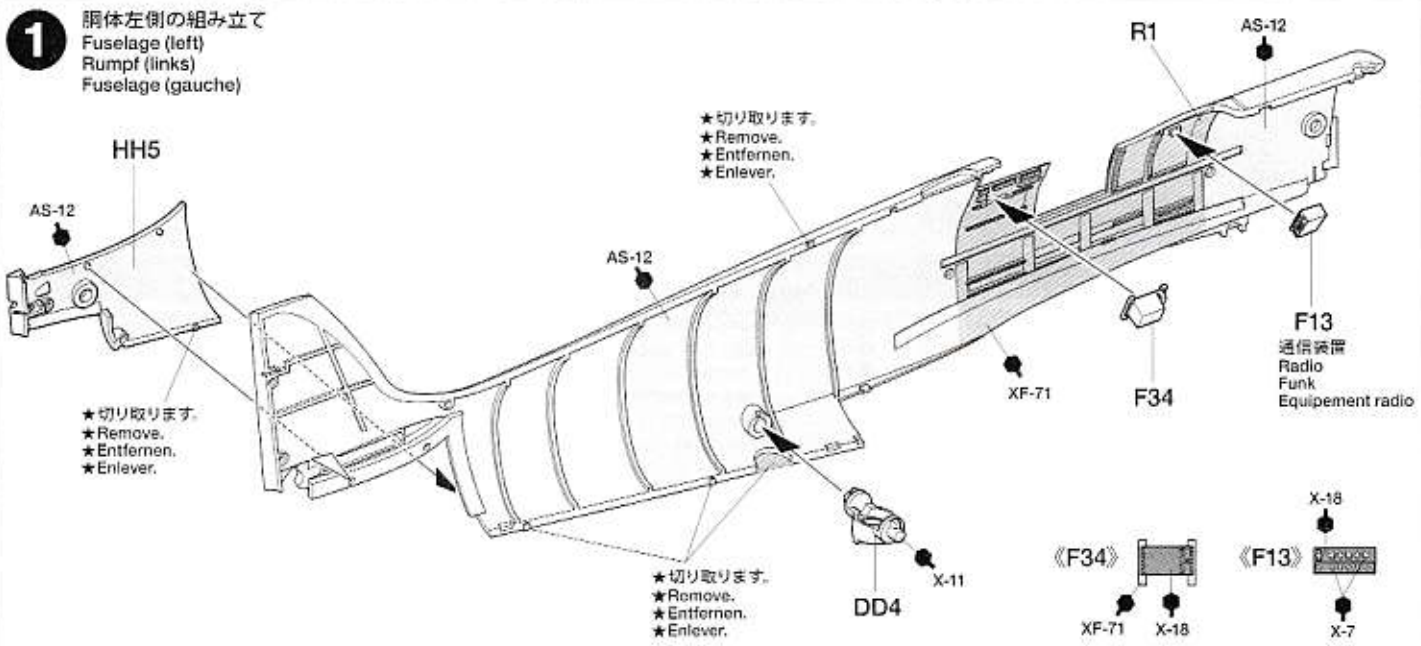
- B ●オーストラリア空軍 "ボビー" ギブス中佐搭乗機
●Wing Commander "Bobby" Gibbs, RAAF



ASSEMBLY

- 塗装指示のないプラスチック部品は機体色です。全体の塗装はP33~P35や別紙のフィニッシングガイドを参考にしてください。
- When no color is specified, paint the item with fuselage color. Refer to pages 33-35 and the separate finishing guide for painting pattern.
- Wenn keine Farbe angegeben ist, das Teil in der Rumpffarbe lackieren. Beachten Sie die Seiten 33-35 und die separate Fertigstellungs-Anleitung für die Lackierung und Markierung.
- Si aucune teinte n'est spécifiée, peindre dans la teinte du fuselage. Se reporter pages 33 à 35 et au guide de finition séparé pour la peinture du camouflage.

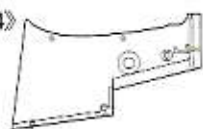
1 胴体左側の組み立て
Fuselage (left)
Rumpf (links)
Fuselage (gauche)



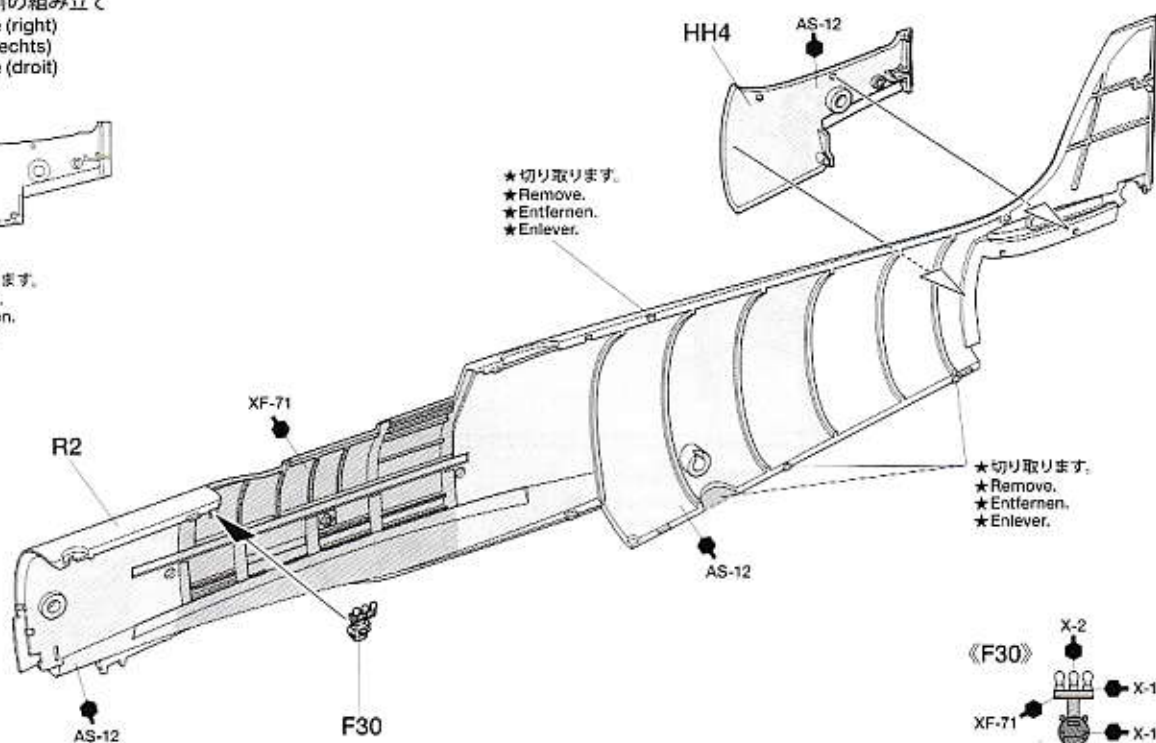
2 胴体右側の組み立て

Fuselage (right)
Rumpf (rechts)
Fuselage (droit)

《HH4》



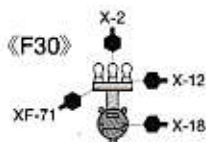
★切り取ります。
★Remove.
★Entfernen.
★Enlever.



★切り取ります。
★Remove.
★Entfernen.
★Enlever.

★切り取ります。
★Remove.
★Entfernen.
★Enlever.

《F30》



3 前部隔壁の組み立て

Front bulkhead
Vordere Querwand
Cloison avant



指示の番号のスライドマークをはります。
Number of decal to apply.
Nummer des Abziehbildes, das anzubringen ist.
Numéro de la décalcomanie à utiliser.



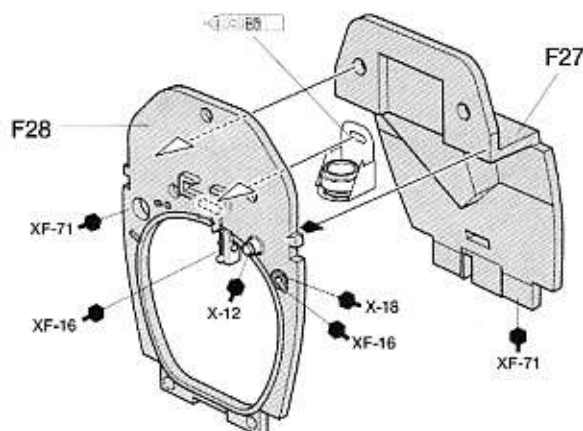
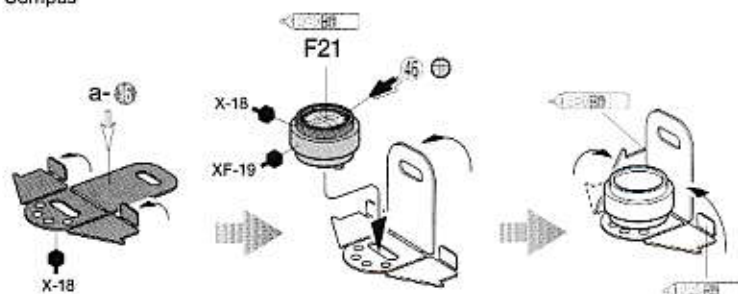
指示の部品を瞬間接着剤でとりつけます。
Apply instant cement.
Sekundenkleber auftragen.
Appliquer de la colle rapide.



指示のエッチングパーツをします。
Attach photo-etched parts.
Die Fotogätzten Teile anbringen.
Fixer les pièces photo-découpées.

《コンパス》
Compass
Kompass
Compas

★図の順序で折り曲げます。
★Bend in order as shown.
★In der abgebildeten Reihenfolge biegen.
★Plier dans l'ordre indiqué.

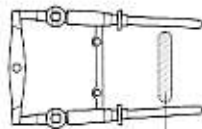


4 計器板の組み立て

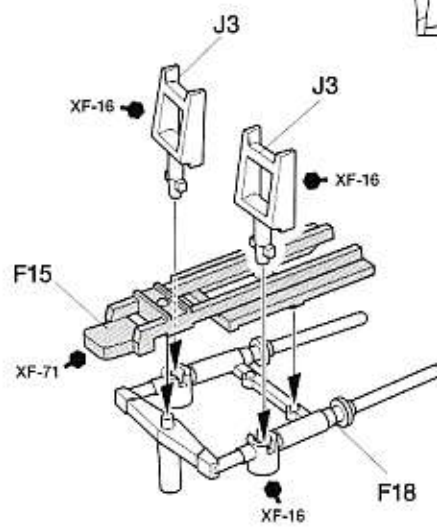
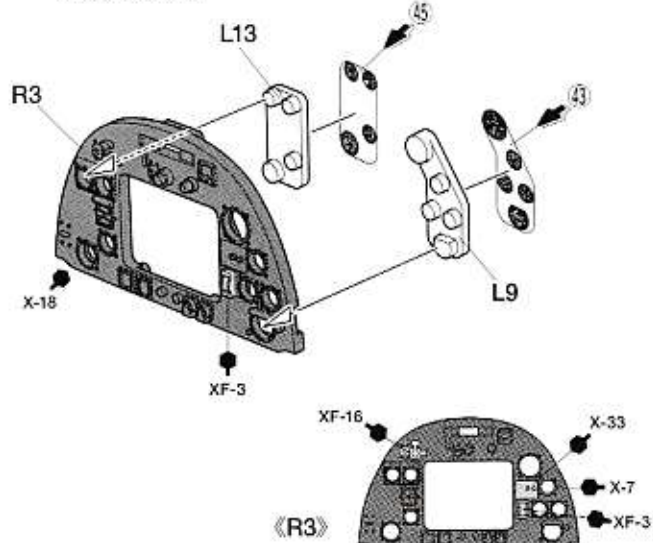
Instrument panel
Instrumententafel
Planche de bord

《ラダーペダル》
Rudder pedals
Seitenruder-Pedale
Pédales de palonnier

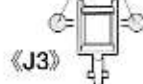
《F18》



★切り取ります。
★Remove.
★Entfernen.
★Enlever.



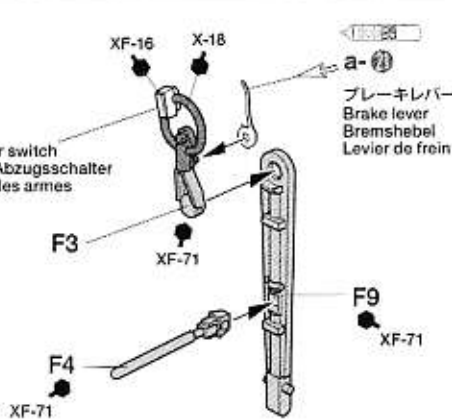
《J3》



5 操縦桿の組み立て

Control stick
Steuerknüppel
Manche à balai

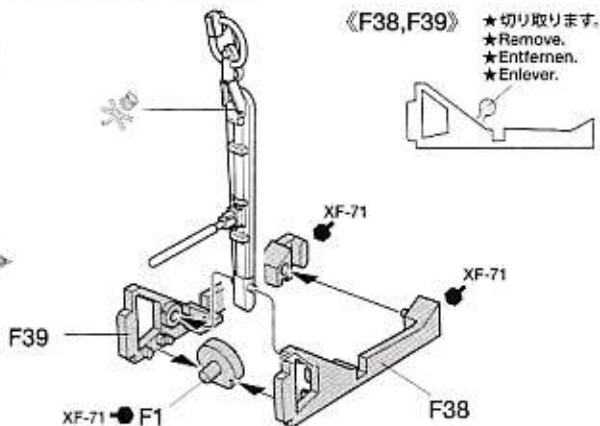
射撃ボタン
Gun trigger switch
Kanonen-Abzugsschalter
Gâchette des armes



このマークの部品は接着しません。
Do not cement.
Nicht kleben.
Ne pas coller.

ブレーキレバー
Brake lever
Bremshebel
Lévier de frein

《F38,F39》
★切り取ります。
★Remove.
★Entfernen.
★Enlever.



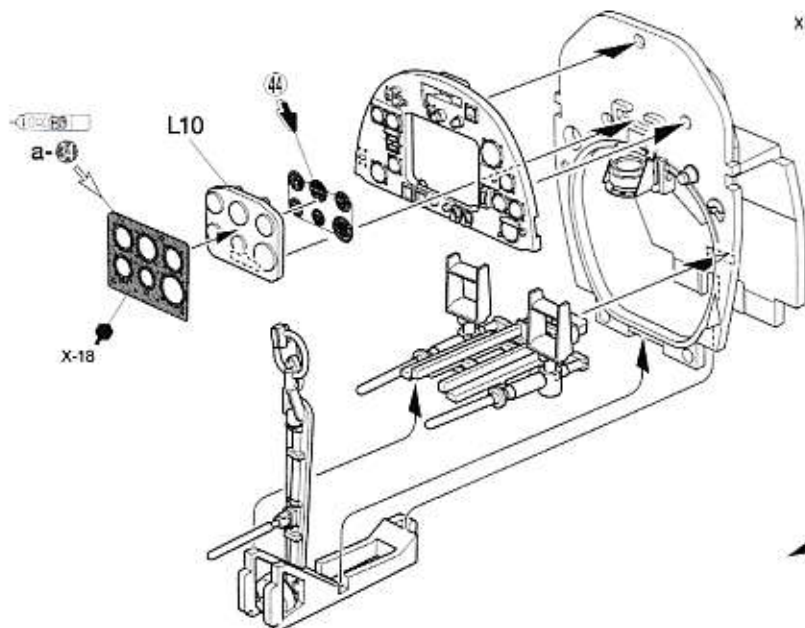
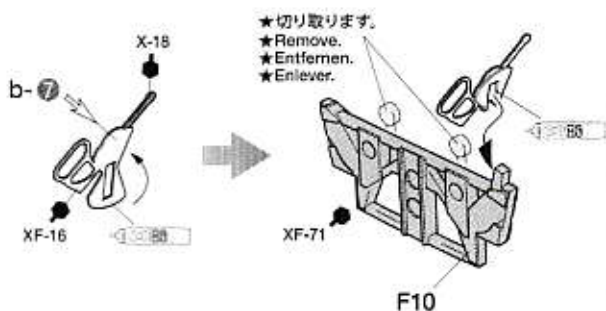
6 計器板の取り付け

Attaching instrument panel
Befestigen der Instrumententafel
Fixation de la planche de bord

《増槽投下ハンドル》
Drop tank release handle
Auslösehebel des Abwurf tanks
Poignée de largage du réservoir ventral

★図のように折り曲げます。
★Bend as shown.
★Wie gezeigt biegen.
★Plier comme indiqué.

★切り取ります。
★Remove.
★Entfernen.
★Enlever.



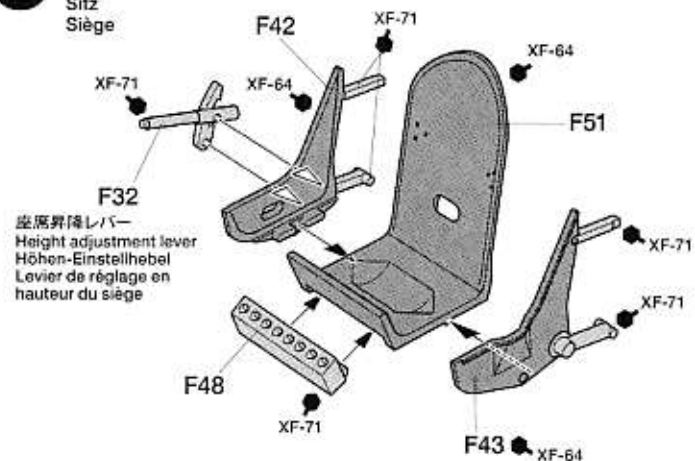
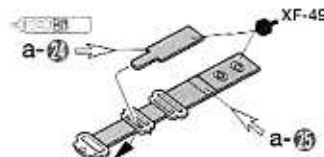
7 シートの組み立て

Seat
Sitz
Siège

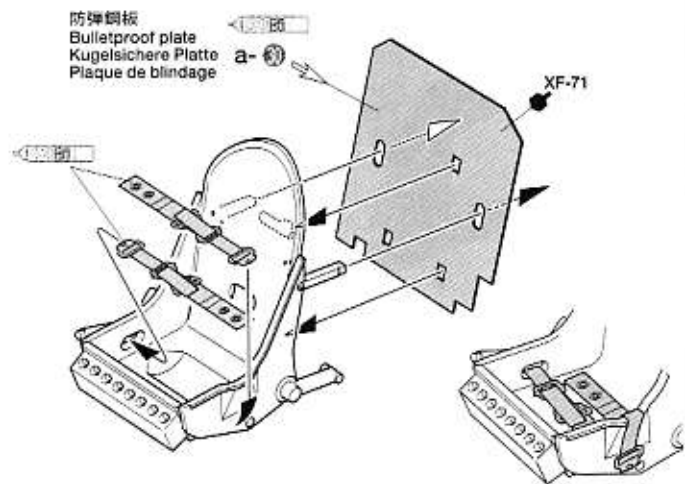
《シートベルト》
Seat harness
Sitzgurte
Harnais du siège

★パイロットを座らせる時は取り付けません。
★These harnesses are not used when attaching pilot.
★Diese Gurte werden beim Anbringen eines Piloten nicht verwendet.
★Ces sangles ne sont pas utilisées lorsque le pilote est installé.

★2個作ります。
★Make 2.
★2 Satz anfertigen.
★Faire 2 jeux.



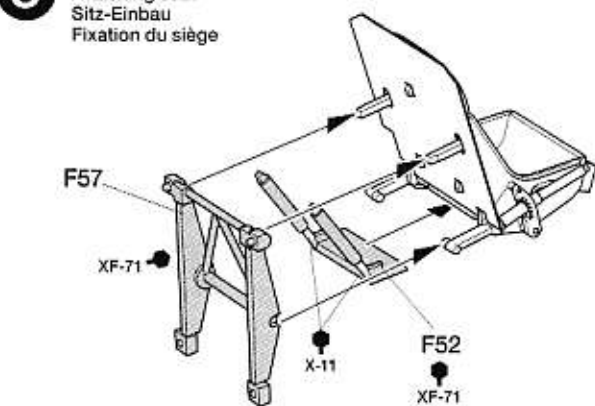
防弾鋼板
Bulletproof plate
Kugelsichere Platte
Plaque de blindage



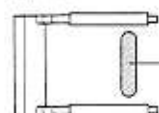
★切り取ります。
★Remove.
★Entfernen.
★Enlever.



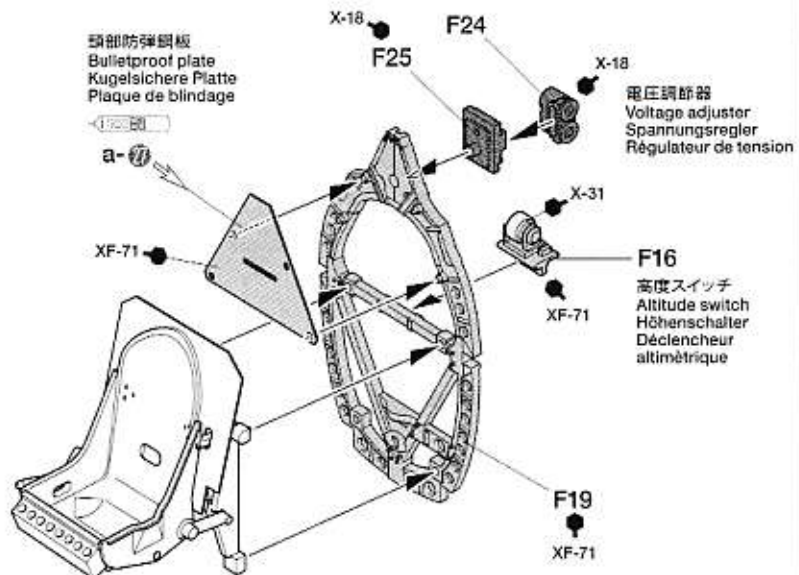
8 シートの取り付け Attaching seat Sitz-Einbau Fixation du siège



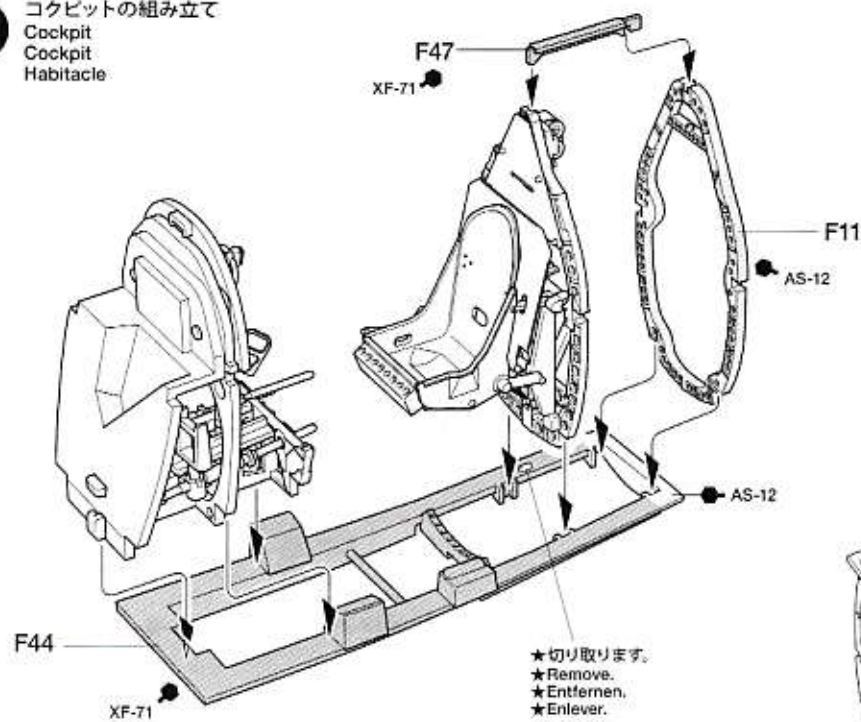
《F52》



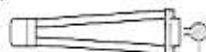
- ★切り取ります。
- ★Remove.
- ★Entfernen.
- ★Enlever.



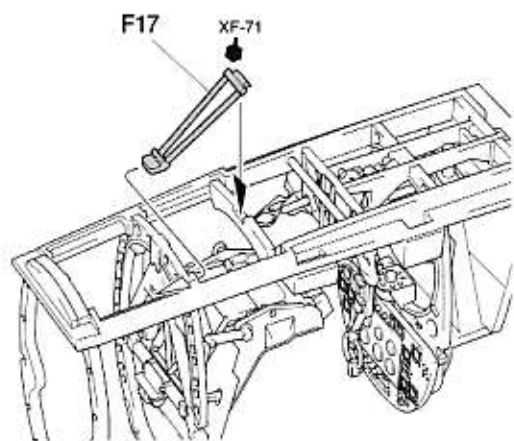
9 コクピットの組み立て Cockpit Cockpit Habitacle



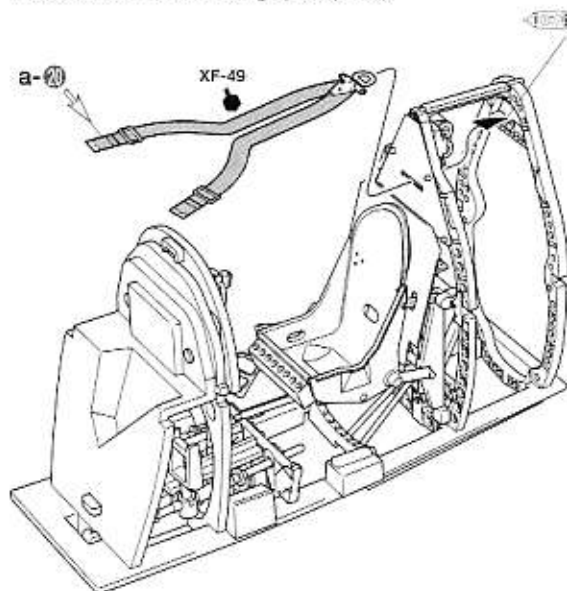
《F17》



- ★切り取ります。
- ★Remove.
- ★Entfernen.
- ★Enlever.

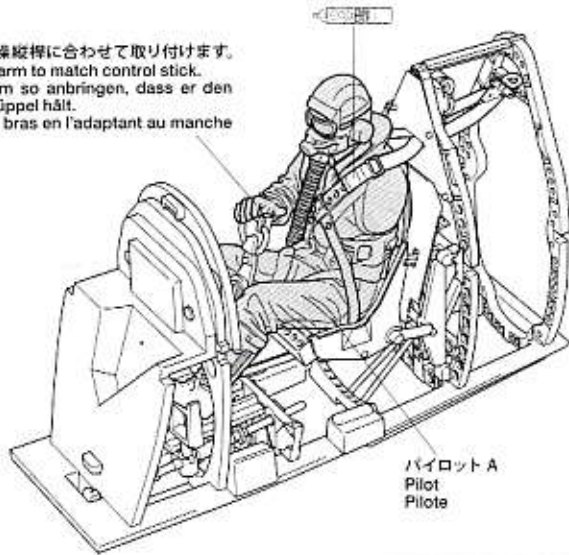


10 シートベルトの取り付け (パイロットあり) Attaching seat harness (with pilot) Anlegen der Sitzgurte (mit Pilot) Installation du harnais du siège (avec pilote)

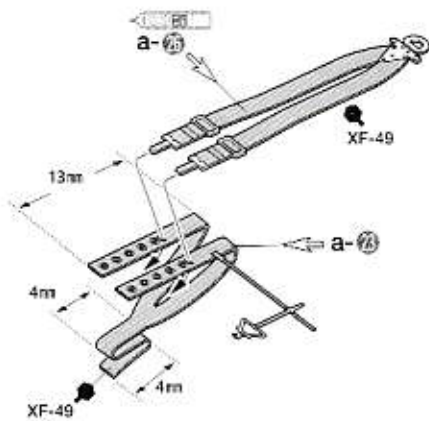


- ★パイロットの組み立てと塗装はP30を参考にしてください。
- ★Refer to page 30 for assembling and painting figure.
- ★Für Zusammenbau und Bemalung der Figur siehe S.30.
- ★Se référer à la page 30 pour assembler et peindre la figurine.

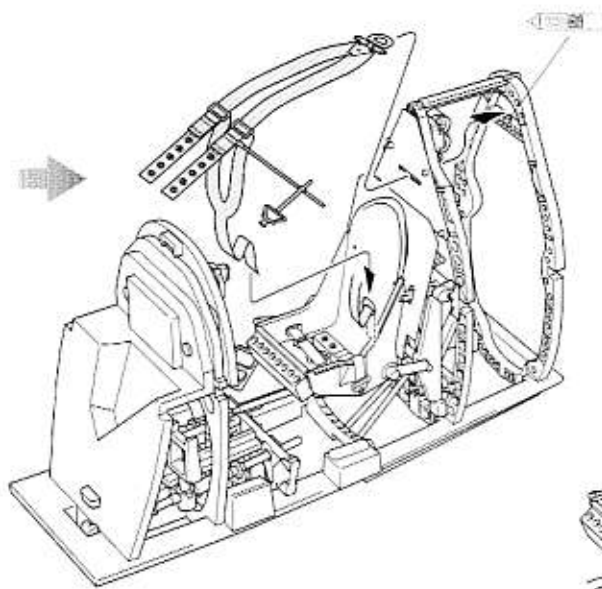
- ★右腕を操縦桿に合わせて取り付けます。
- ★Attach arm to match control stick.
- ★Den Arm so anbringen, dass er den Steuerknüppel hält.
- ★Fixer le bras en l'adaptant au manche à balai.



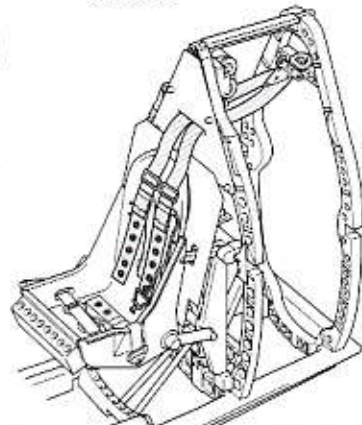
11 シートベルトの取り付け (パイロットなし)
 Attaching seat harness (without pilot)
 Anlegen der Sitzgurte (ohne Pilot)
 Installation du harnais du siège (sans pilote)



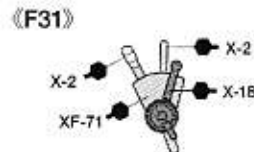
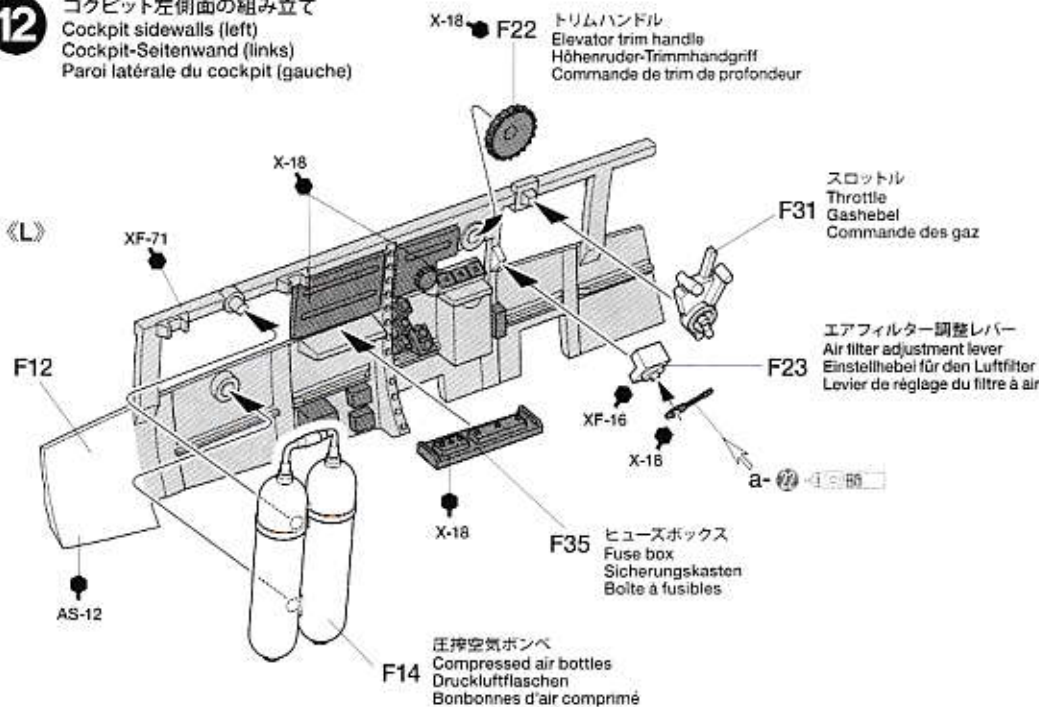
★指示の寸法の位置で折り曲げます。
 ★Bend as shown.
 ★Wie gezeigt biegen.
 ★Plier comme indiqué.



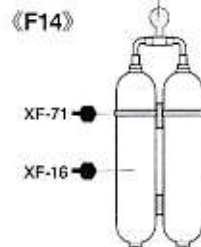
★シートベルトは下図のように垂らしておきます。
 ★Place seat harnesses as shown below.
 ★Die Sitzgurte wie unten abgebildet platzieren.
 ★Placer le harnais comme montré ci-dessous.



12 コックピット左側面の組み立て
 Cockpit sidewalls (left)
 Cockpit-Seitenwand (links)
 Paroi latérale du cockpit (gauche)

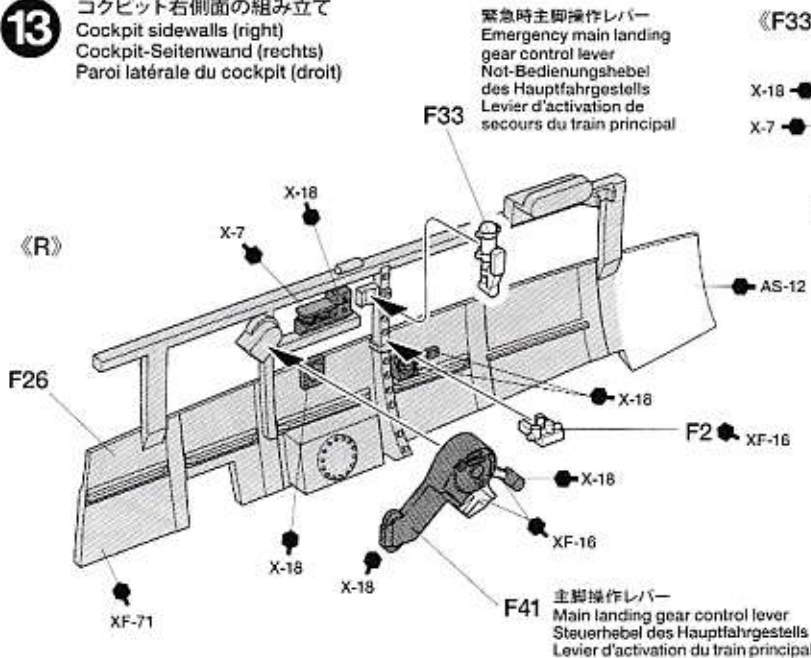


★切り取ります。
 ★Remove.
 ★Entfernen.
 ★Enlever.

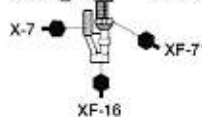


13 コックピット右側面の組み立て
 Cockpit sidewalls (right)
 Cockpit-Seitenwand (rechts)
 Paroi latérale du cockpit (droit)

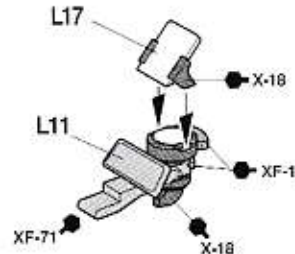
緊急時主脚操作レバー
 Emergency main landing gear control lever
 Not-Bediengshabel des Hauptfahrgestells
 Levier d'activation de secours du train principal



★切り取ります。
 ★Remove.
 ★Entfernen.
 ★Enlever.



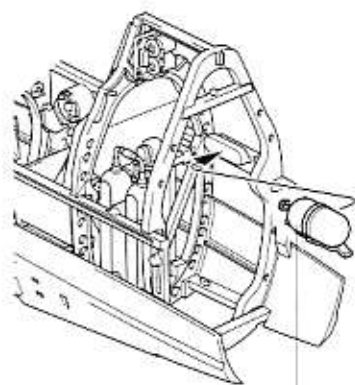
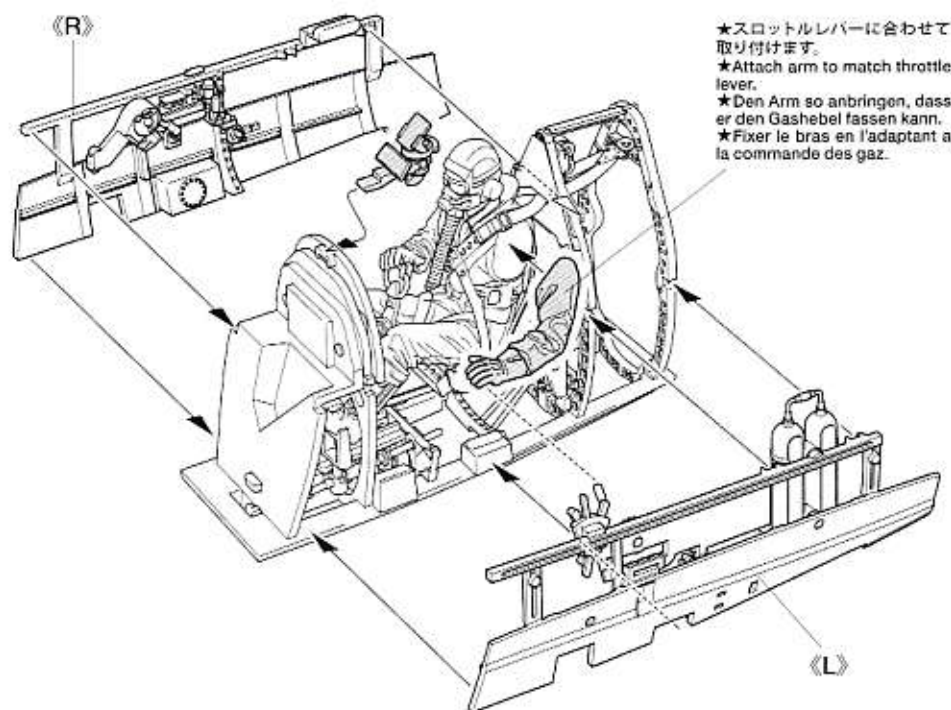
GM2射撃照準器
 GM2 Gunsight
 GM2 Zielvorrichtung
 Viseur GM2



★切り取ります。
 ★Remove.
 ★Entfernen.
 ★Enlever.

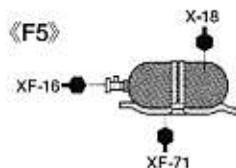
★切り取ります。
 ★Remove.
 ★Entfernen.
 ★Enlever.

14 コックピット側面の取り付け
Attaching cockpit sidewalls
Befestigen der Cockpit-Seitenwände
Fixation des parois latérales du cockpit



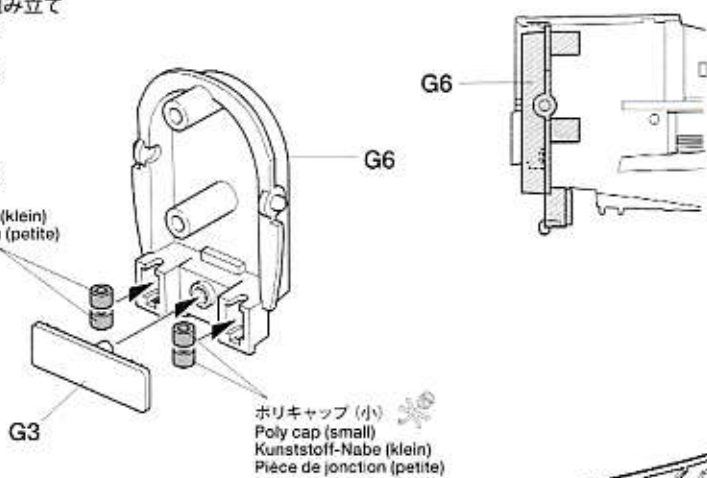
F5

酸素ボンベ
Oxygen bottle
Sauerstoff-Flasche
Bonbonne d'oxygène



15 胴体の組み立て
Fuselage
Rumpf
Fuselage

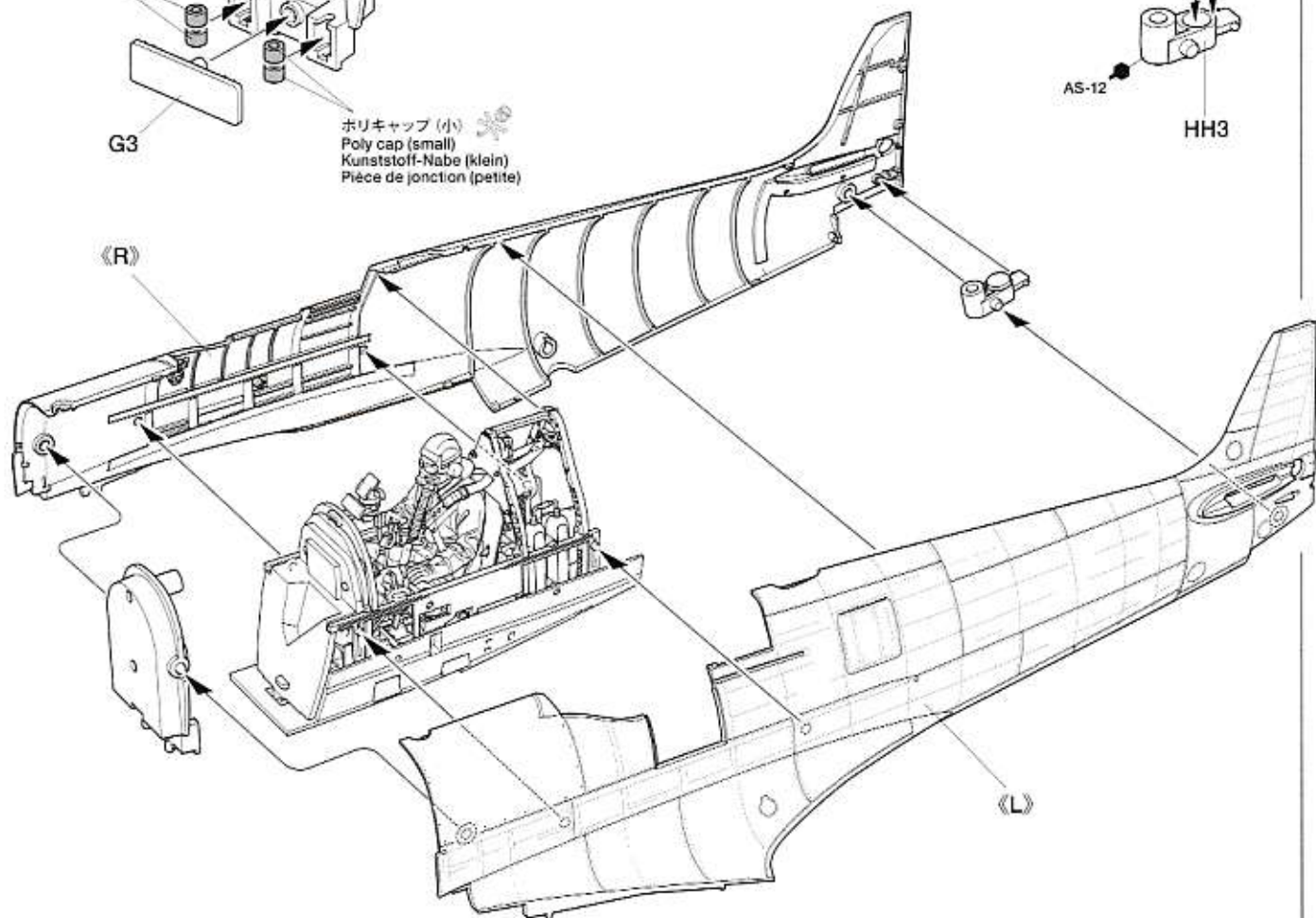
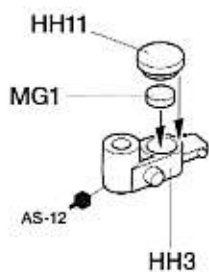
ホリキャップ (小)
Poly cap (small)
Kunststoff-Nabe (klein)
Pièce de jonction (petite)



G3

ホリキャップ (小)
Poly cap (small)
Kunststoff-Nabe (klein)
Pièce de jonction (petite)

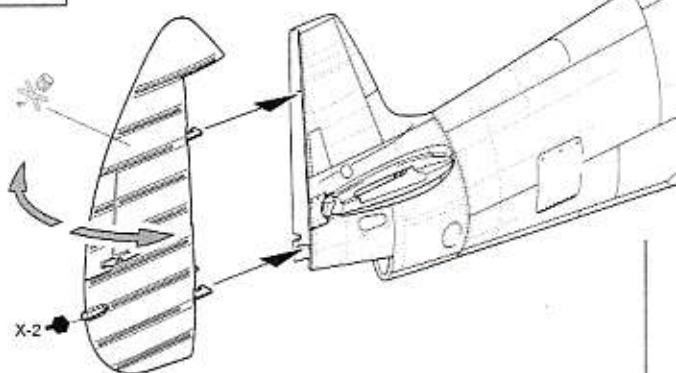
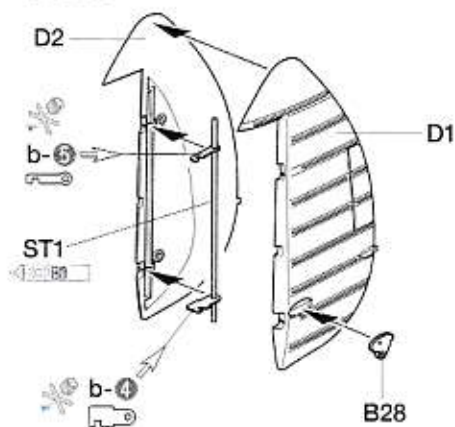
○ MG1 マグネット (大)
×1 Magnet (large)
Magnet (groß)
Aimant (grand)



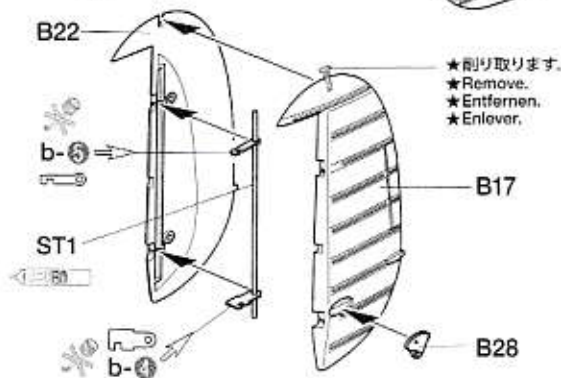
16 方向舵の取り付け
Attaching rudder
Anbringen des Ruders
Fixation du gouvernail

ST1 x1
0.7×35mmシャフト
Shaft
Achse
Axe

A B



C



(B28)



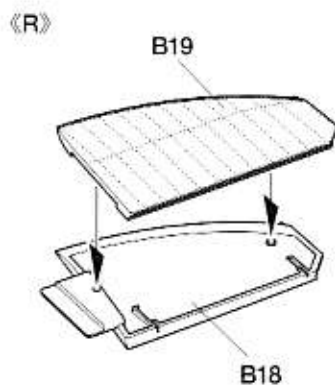
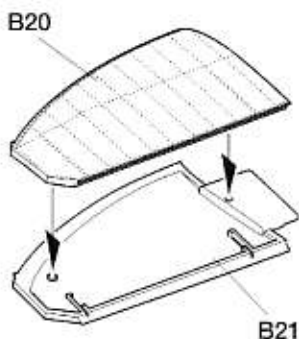
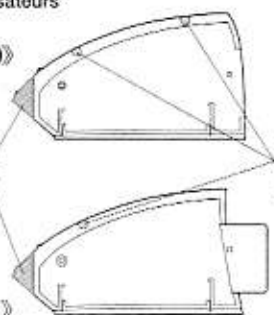
17 水平安定板の組み立て
Horizontal stabilizers
Höhenflosse
Stabilisateurs

《B19, B20》

★切り取ります
★Remove
★Entfernen
★Enlever

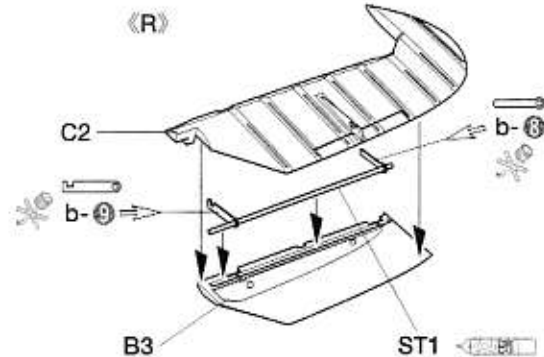
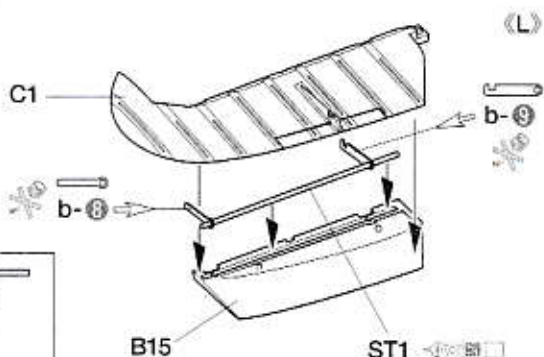
★切り取ります
★Remove
★Entfernen
★Enlever

《B18, B21》

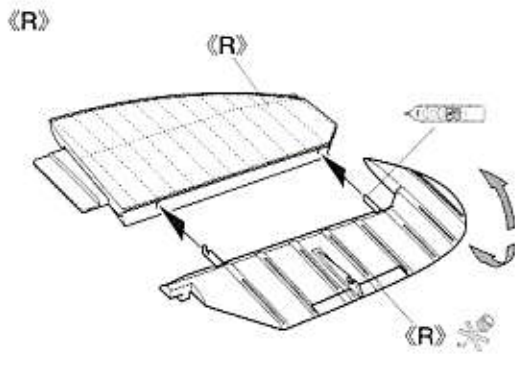
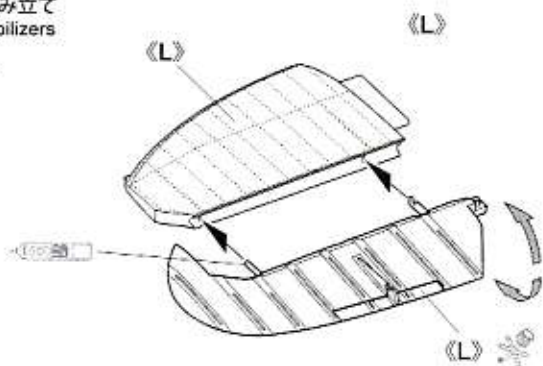


18 昇降舵の組み立て
Elevators
Höhenruder
Profondeurs

ST1 0.7×35mmシャフト
x2
Shaft
Achse
Axe



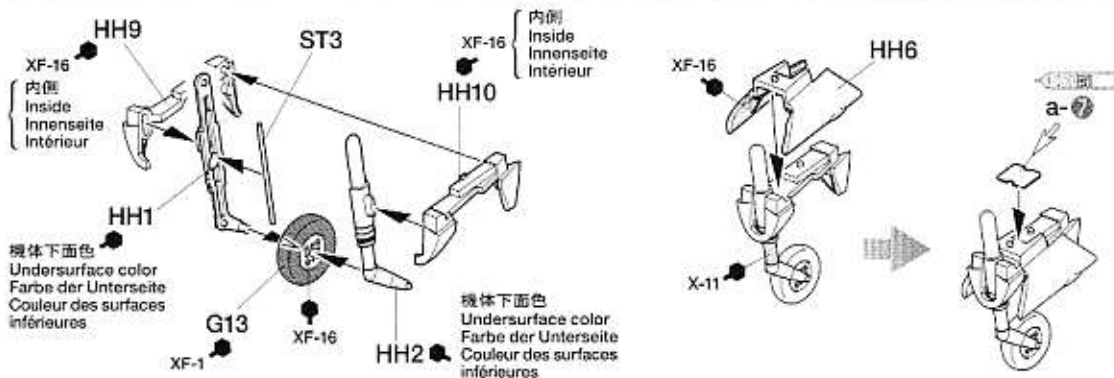
19 水平尾翼の組み立て
Horizontal stabilizers
Höhenflosse
Stabilisateurs



20 尾輪の組み立て

Tail wheel
Spornrad
Roulette de queue

《尾輪開状態》
Extended
Ausgefahren
Sortie



ST3 0.5×14mmシャフト
×1
Shaft
Achse
Axe

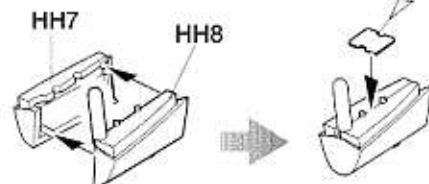
機体下面色
Undersurface color
Farbe der Unterseite
Couleur des surfaces
inférieures

機体下面色
Undersurface color
Farbe der Unterseite
Couleur des surfaces
inférieures

21 水平尾翼の取り付け

Attaching horizontal stabilizers
Befestigen der Höhenflosse
Fixation des stabilisateurs horizontaux

《尾輪収納状態》
Retracted
Eingezogen
Rentrée



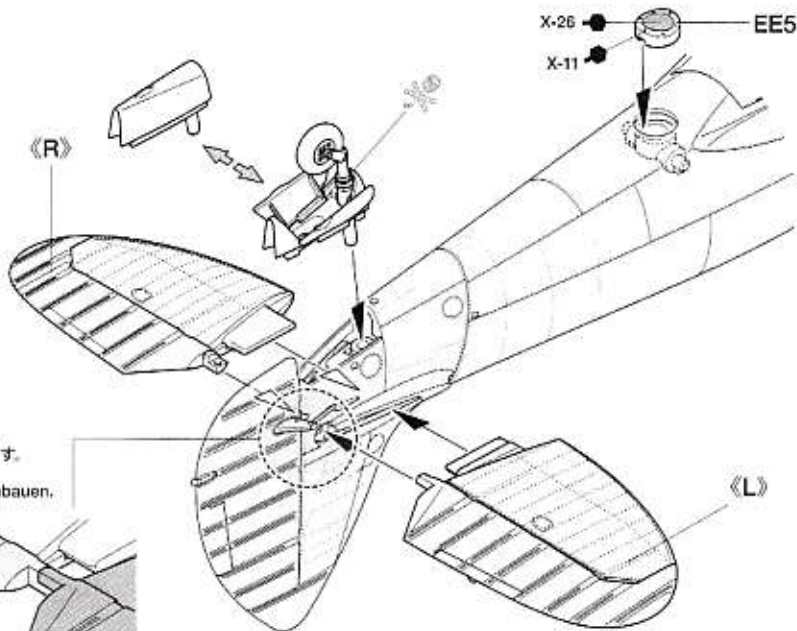
《HH7, HH8》

★切り取ります。
★Remove.
★Entfernen.
★Enlever.

★図のように取り付けます。
★Attach as shown.
★Gemäß Abbildung einbauen.
★Fixer comme indiqué.



X-26 EE5
X-11



22 主翼上、下面の加工

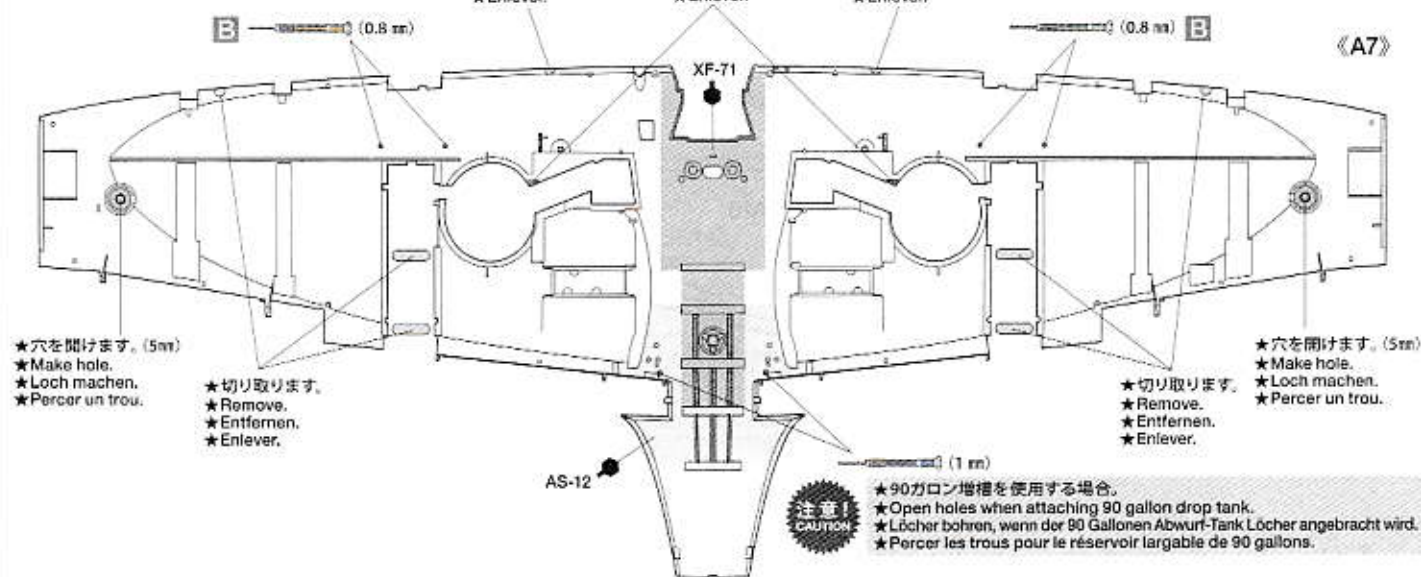
Wing upper surface/undersurface
Flügel Oberseite/Unterseite
Surfaces supérieures/inférieures d'aile

★切り取ります。
★Remove.
★Entfernen.
★Enlever.

★切り取ります。
★Remove.
★Entfernen.
★Enlever.

★切り取ります。
★Remove.
★Entfernen.
★Enlever.

指示の穴を開けます。
Make holes.
Loch machen.
Percer des trous.



★穴を開けます。(5mm)
★Make hole.
★Loch machen.
★Percer un trou.

★切り取ります。
★Remove.
★Entfernen.
★Enlever.

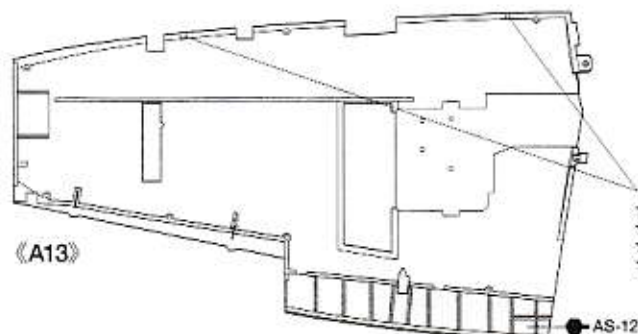
★切り取ります。
★Remove.
★Entfernen.
★Enlever.

★穴を開けます。(5mm)
★Make hole.
★Loch machen.
★Percer un trou.

注意
CAUTION

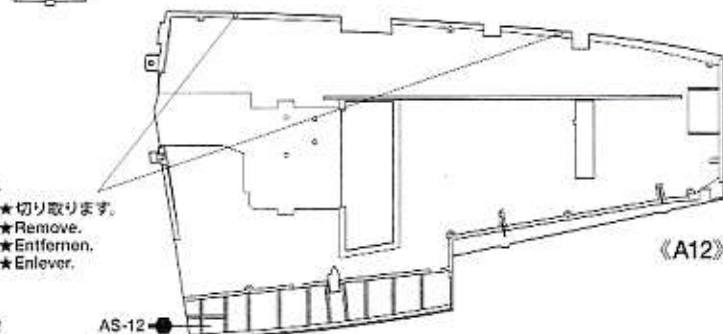
★90ガロン増槽を使用する場合。
★Open holes when attaching 90 gallon drop tank.
★Löcher bohren, wenn der 90 Gallonen Abwurf-Tank Löcher angebracht wird.
★Percer les trous pour le réservoir largable de 90 gallons.

《A13》

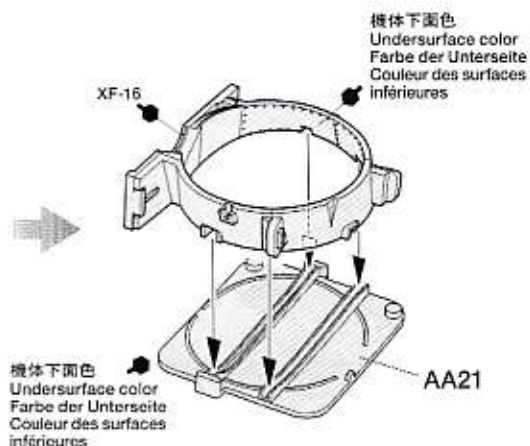
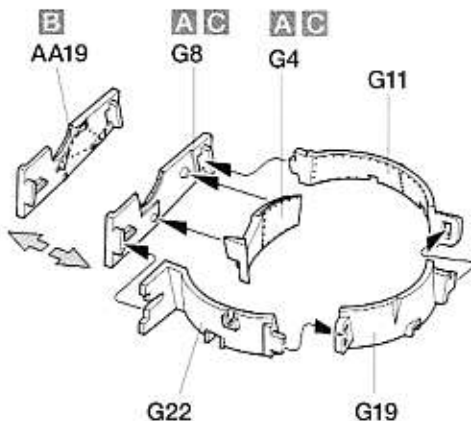
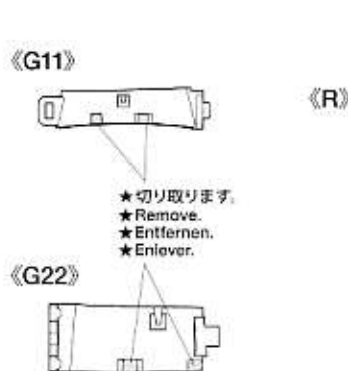
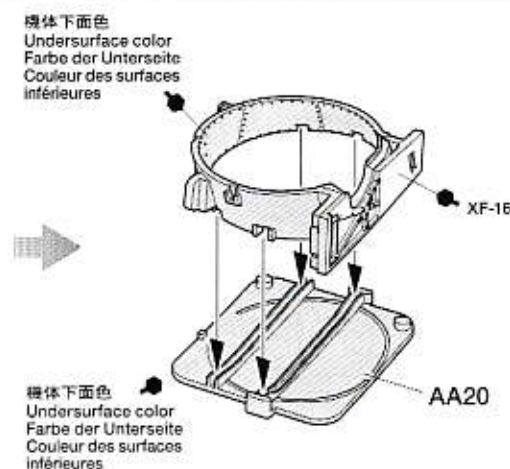
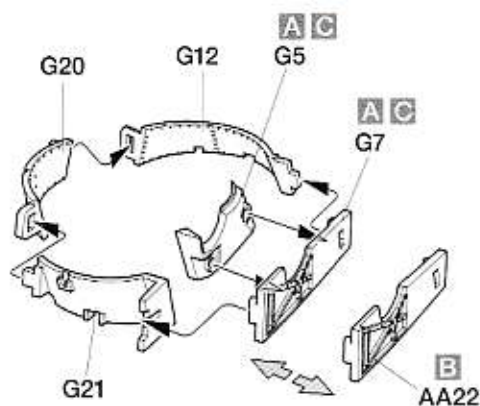
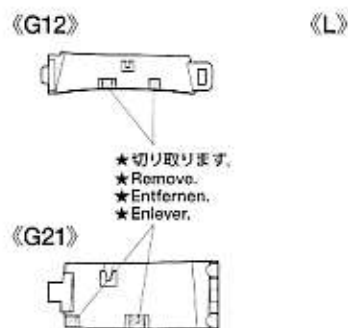


★切り取ります。
★Remove.
★Entfernen.
★Enlever.

《A12》



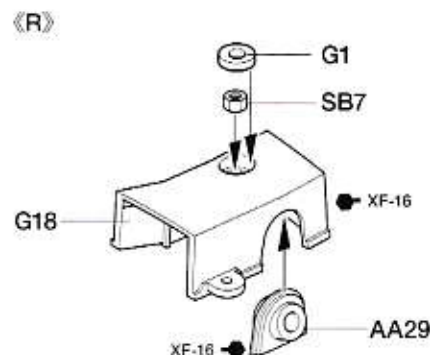
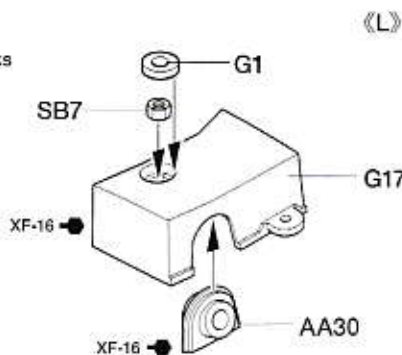
23 主脚収納庫の組み立て
Main landing gear bays
Schächte des Hauptfahrwerks
Logements de train principal



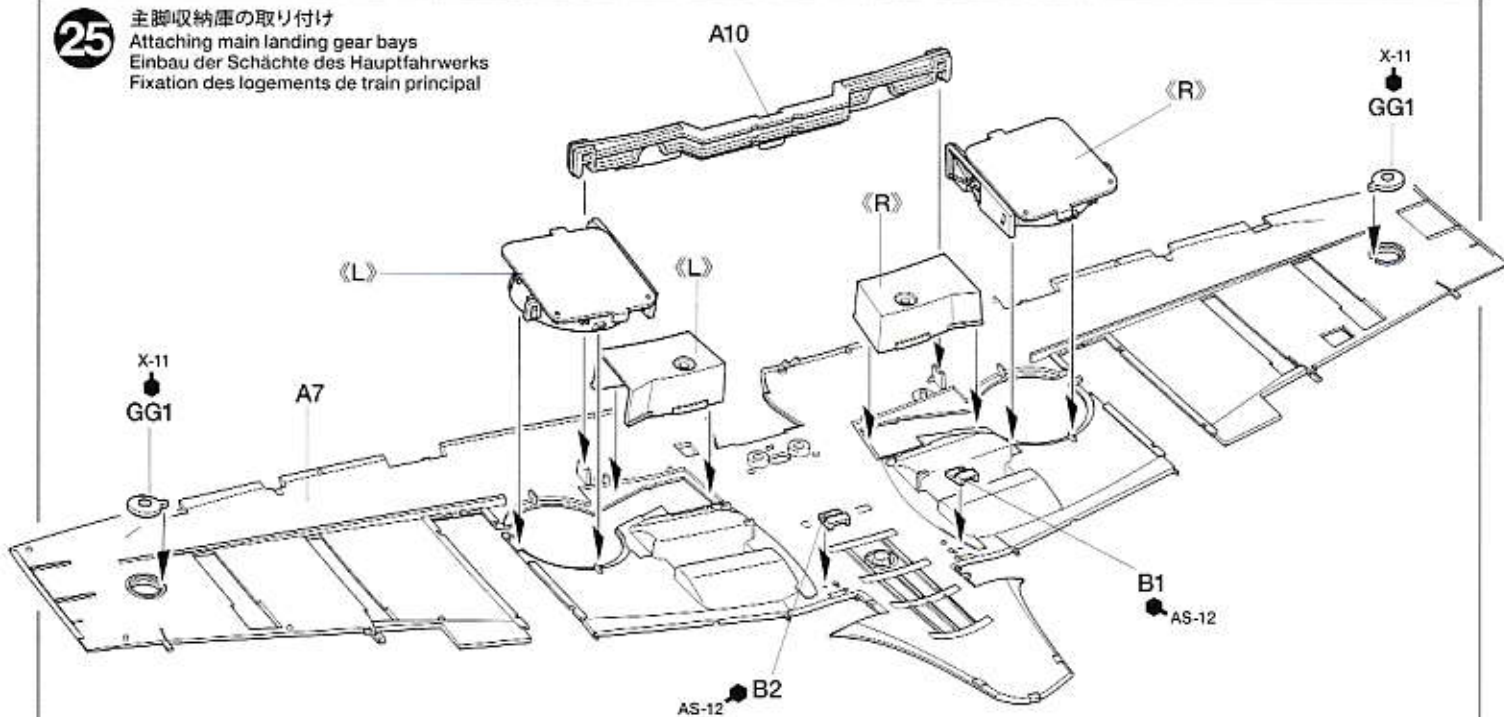
24 主脚取り付け基部の組み立て
Main landing gear base
Grundplatte des Hauptfahrwerks
Base du train principal

◎ 1.6mmナット
Nut
Mutter
Ecrou

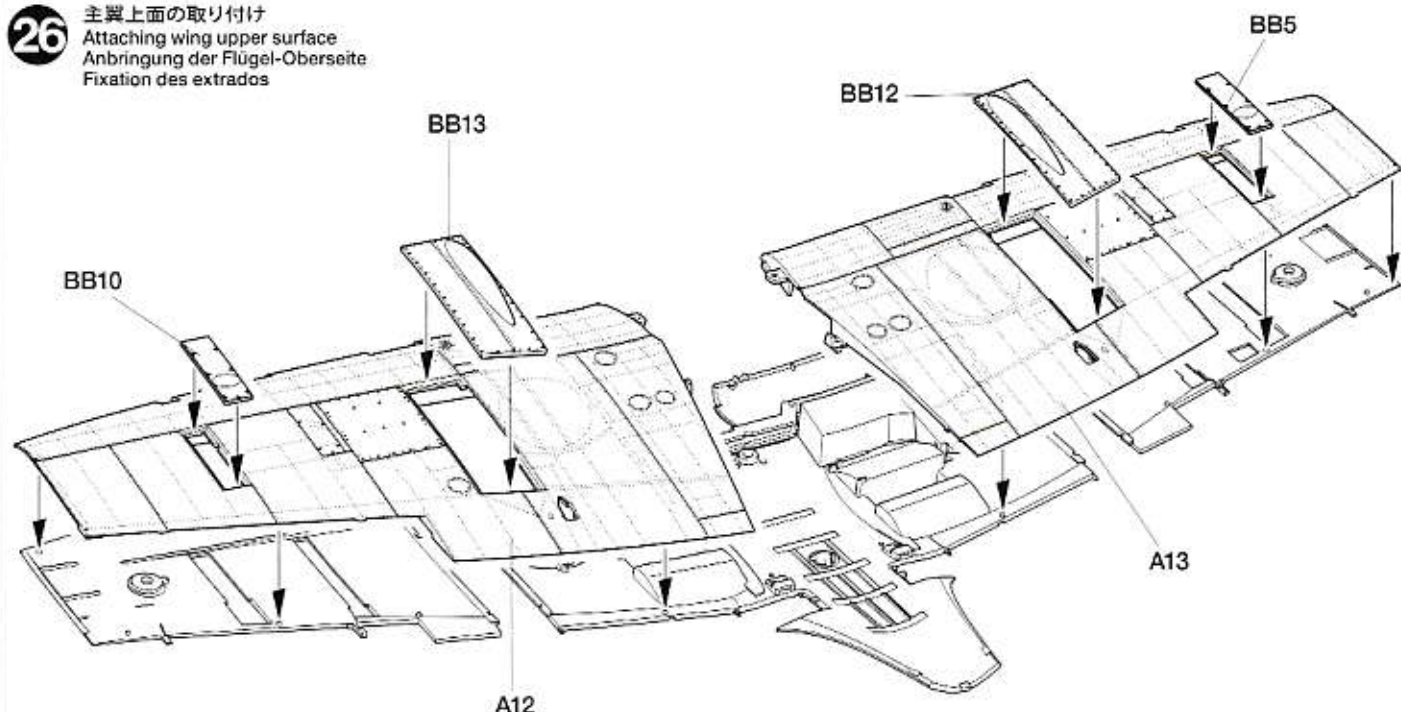
SB7 × 2



25 主脚収納庫の取り付け
Attaching main landing gear bays
Einbau der Schächte des Hauptfahrwerks
Fixation des logements de train principal

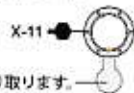


26 主翼上面の取り付け
Attaching wing upper surface
Anbringung der Flügel-Oberseite
Fixation des extrados

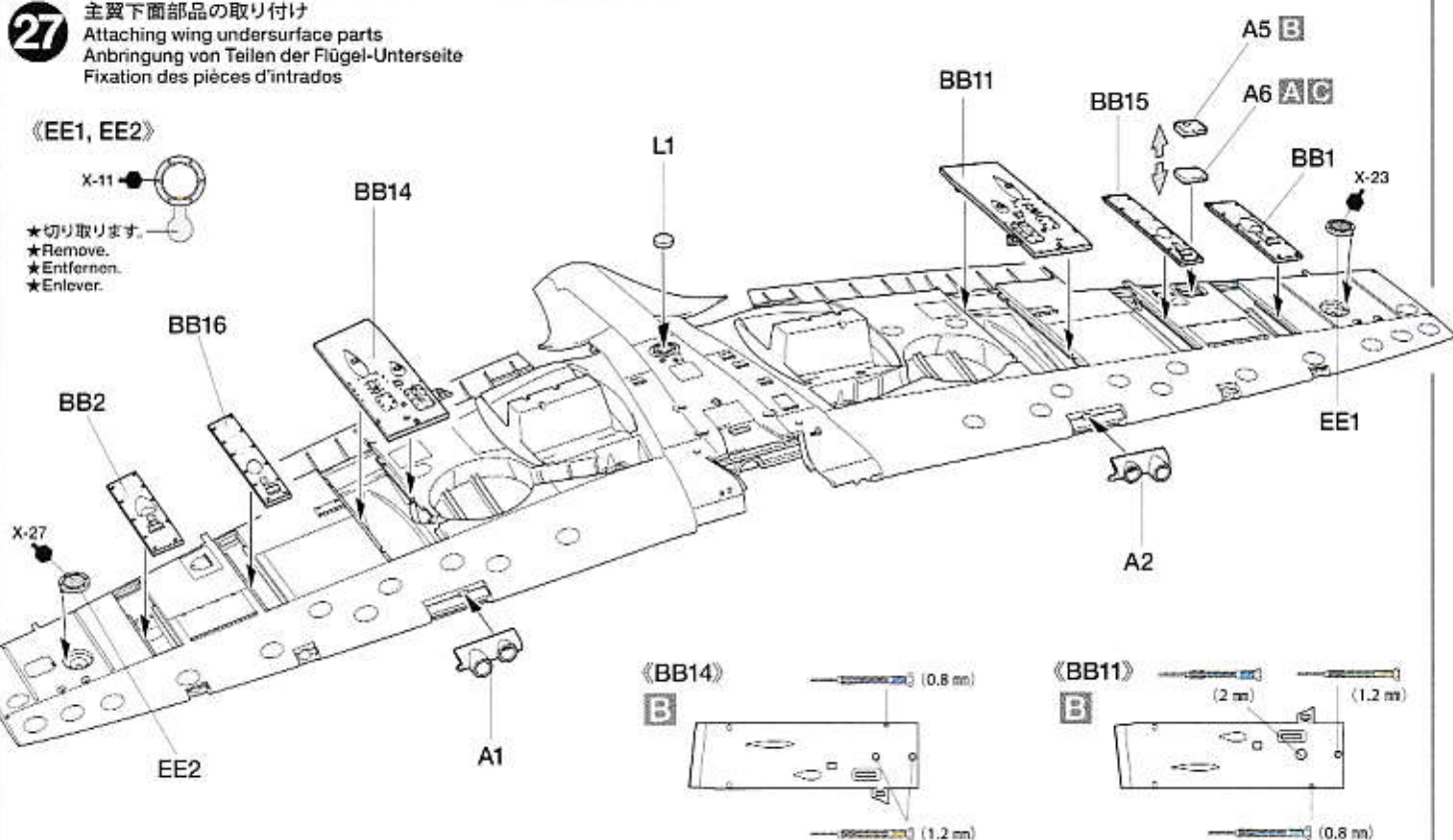


27 主翼下面部品の取り付け
Attaching wing undersurface parts
Anbringung von Teilen der Flügel-Unterseite
Fixation des pièces d'intrados

《EE1, EE2》



- ★切り取ります。
- ★Remove.
- ★Entfernen.
- ★Enlever.

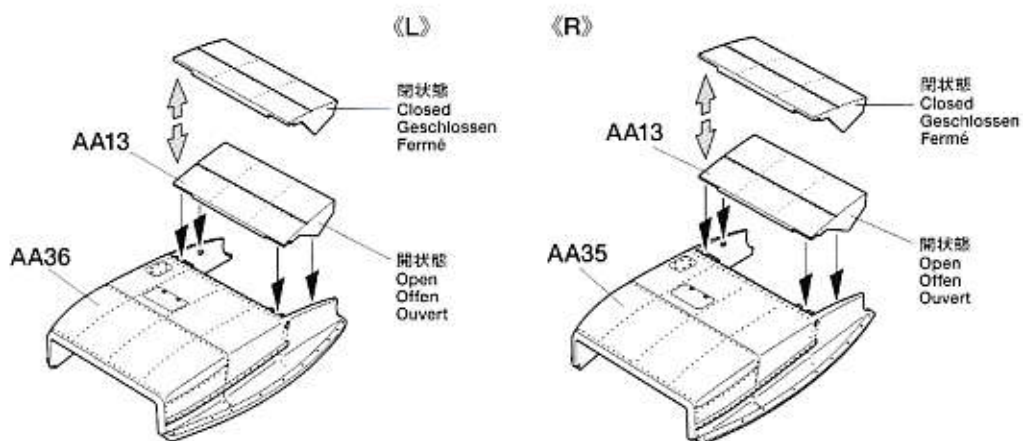
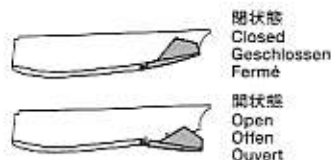


28 ラジエーターカウルの組み立て
Radiator fairings
Kühlerverkleidungen
Capotages de radiateurs

《AA35, AA36》

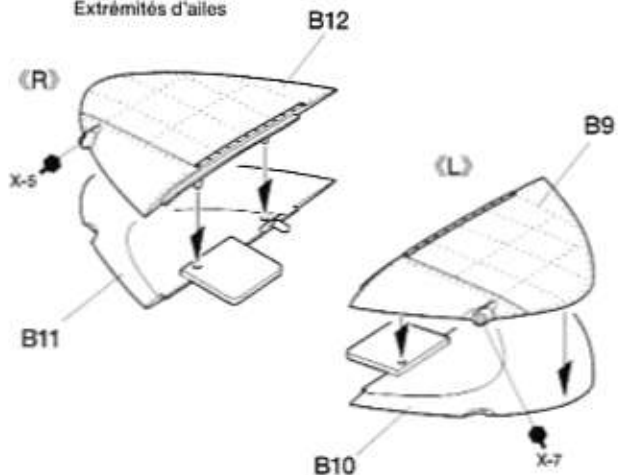


- ★開状態の時は切り取ります。
- ★Remove for closed fairings.
- ★Bei geschlossenen Klappen entfernen.
- ★Enlever pour volets fermés.

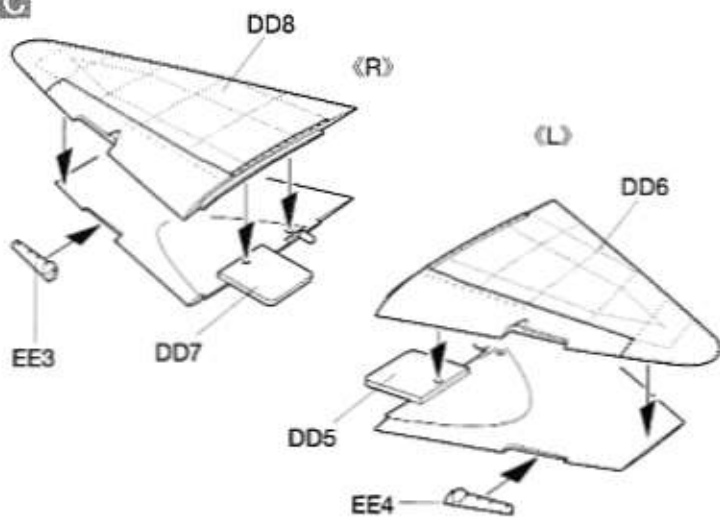


29 主翼端の組み立て
Wingtips
Flügelspitzen
Extrémités d'ailes

A B



C



30 左翼端の取り付け
Attaching wingtip (left)
Anbringung der Flügelspitze (links)
Fixation de l'extrémité d'aile (gauche)

《BB9》

- ★切り取ります。
- ★Remove.
- ★Entfernen.
- ★Enlever.

フローニング7.7mm機銃口
Browning 7.7mm machine gun ports
Öffnungen für Browning 7.7mm Maschinengewehr
Bouches des mitrailleuses Browning 7.7mm

C(L)

A B

(L)

ラジエーター
Radiator
Kühler
Radiateur AA18

XF-56

AA15
ラジエーター
Radiator
Kühler
Radiateur

XF-56

BB3

BB9

31 右翼端の取り付け
Attaching wingtip (right)
Anbringung der Flügelspitze (rechts)
Fixation de l'extrémité d'aile (droit)

《BB8》

- ★切り取ります。
- ★Remove.
- ★Entfernen.
- ★Enlever.

XF-56

AA10
ラジエーター
Radiator
Kühler
Radiateur

(R)

AA1

(R) C

A B

(R)

BB4

BB8

フローニング7.7mm機銃口
Browning 7.7mm machine gun ports
Öffnungen für Browning 7.7mm
Maschinengewehr
Bouches des mitrailleuses Browning 7.7mm

XF-56

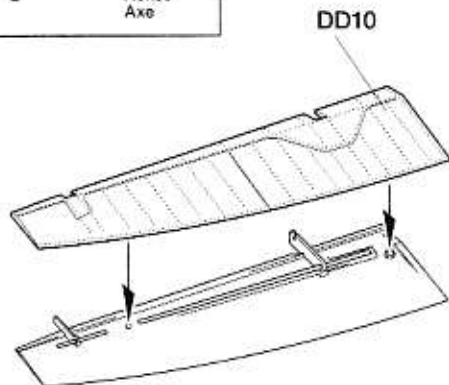
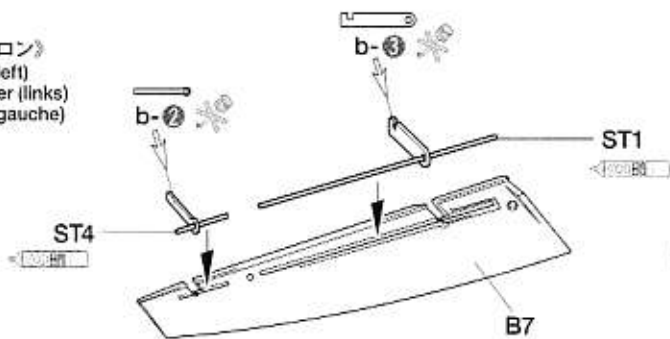
AA14
ラジエーター
Radiator
Kühler
Radiateur

- ★切り取ります。
- ★Cut off.
- ★Abschneiden.
- ★Couper.

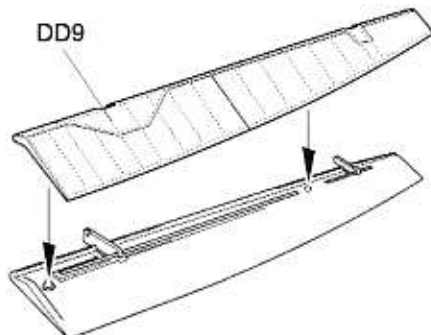
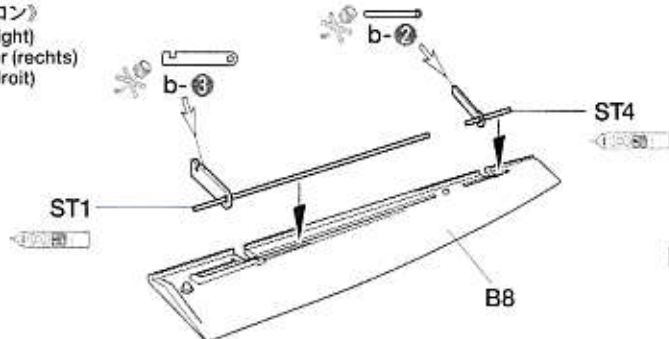
32 エルロンの組み立て
Ailerons
Querruder
Ailerons



《左エルロン》
Aileron (left)
Querruder (links)
Aileron (gauche)



《右エルロン》
Aileron (right)
Querruder (rechts)
Aileron (droit)

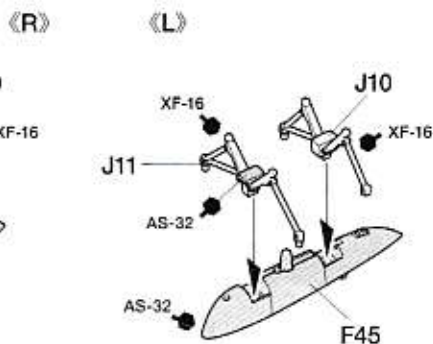
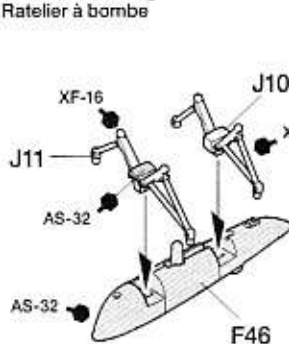
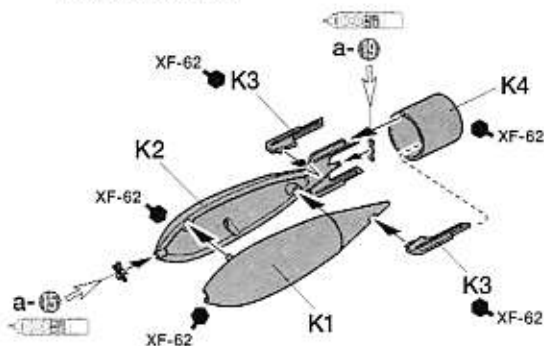


33 《250ポンド爆弾》
250 lb bomb
250 Pfund Bombe
Bombe de 250 livres

B ★2個作ります。
★Make 2.
★2 Satz anfertigen.
★Faire 2 jeux.

《爆弾架》
Bomb rack
Bombenhalterung
Ratelier à bombe

B



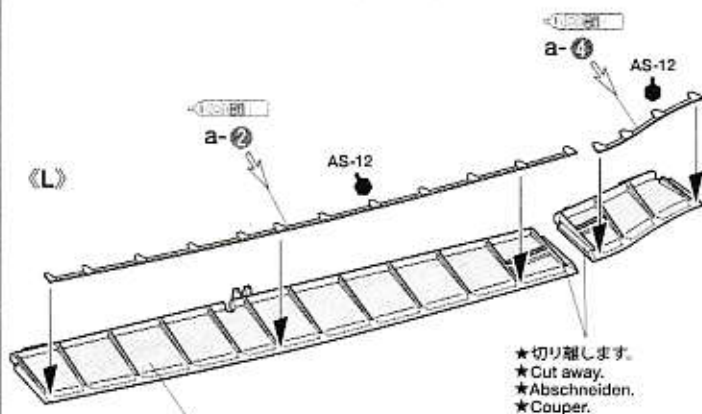
34 フラップの組み立て
Flaps
Klappen
Volets

《下げ状態》
Flaps (down)
Klappen (unten)
Volets (abaissés)

《上げ状態》
Flaps (up)
Klappen (oben)
Volets (relevés)

★切り取ります。
★Remove.
★Entfernen.
★Enlever.

★切り取ります。
★Remove.
★Entfernen.
★Enlever.

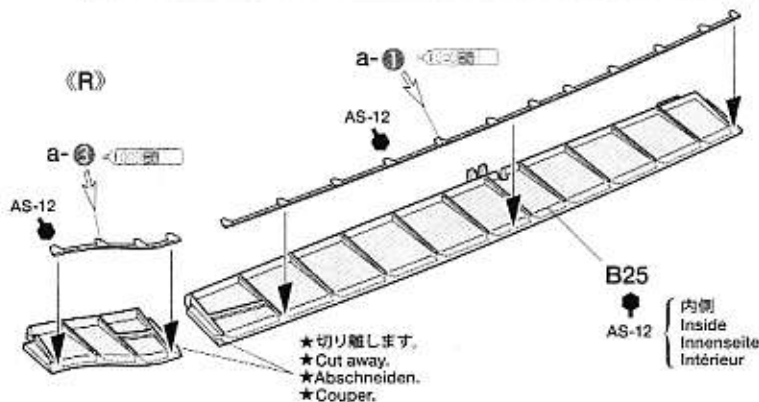


★切り取ります。
★Cut away.
★Abschneiden.
★Couper.

B26
AS-12
内側
Inside
Innenseite
Intérieur



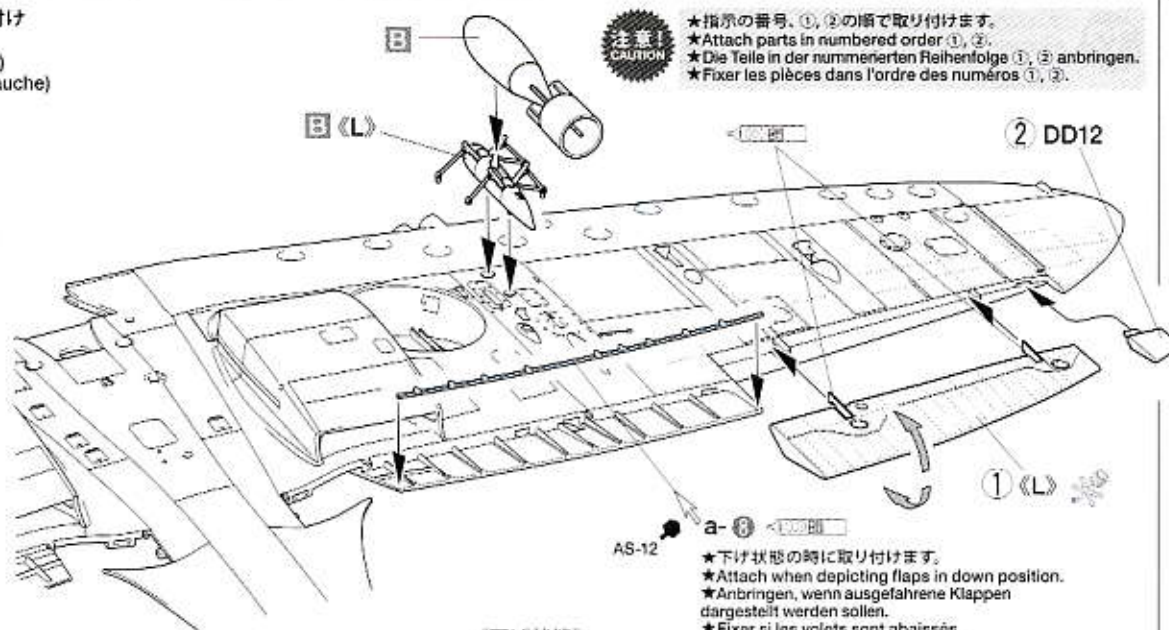
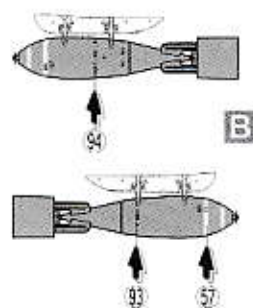
★上げ状態の時はエッチングパーツは取り付けません。
★Photo-etched parts are not used when depicting flaps in up position.
★Die fotogezätzten Teile werden bei Darstellung mit eingefahrenen Klappen nicht verwendet.
★Les pièces en photo-découpe ne sont pas utilisées lorsque les volets sont relevés.



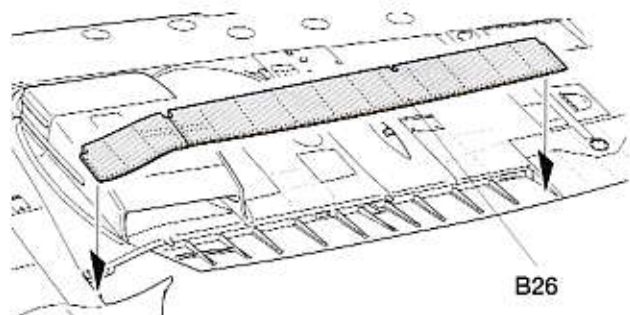
★切り取ります。
★Cut away.
★Abschneiden.
★Couper.

B25
AS-12
内側
Inside
Innenseite
Intérieur

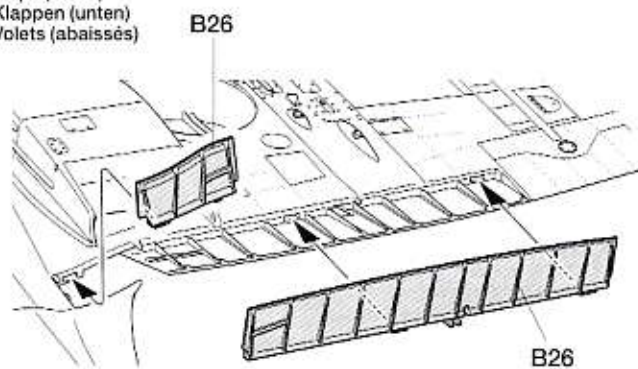
35 左側フラップの取り付け
Attaching flaps (left)
Klappen-Einbau (links)
Fixation des volets (gauche)



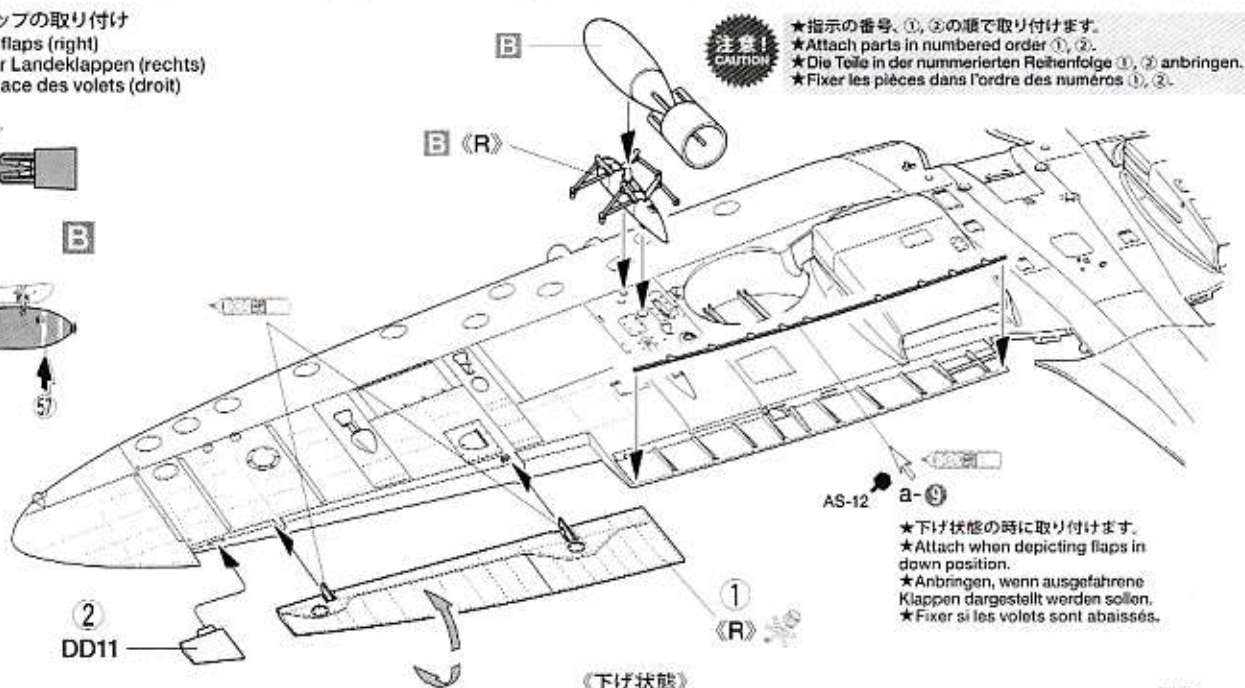
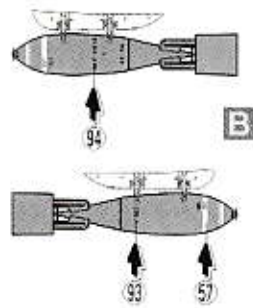
《上げ状態》
Flaps (up)
Klappen (oben)
Volets (relevés)



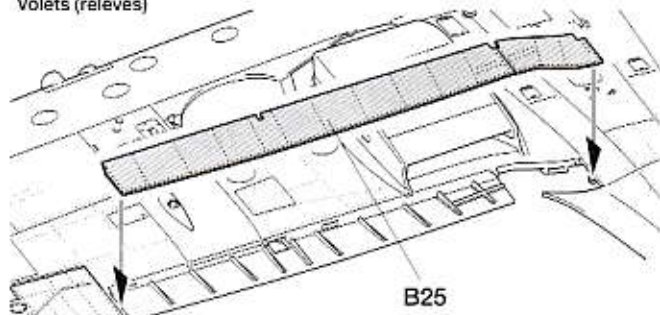
《下げ状態》
Flaps (down)
Klappen (unten)
Volets (abaissés)



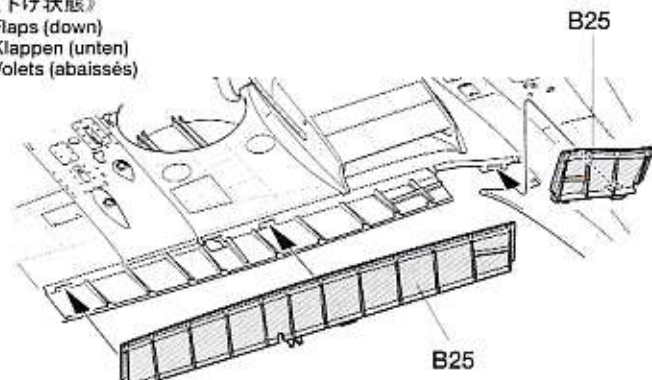
36 右側フラップの取り付け
Attaching flaps (right)
Einbau der Landeklappen (rechts)
Mise en place des volets (droit)



《上げ状態》
Flaps (up)
Klappen (oben)
Volets (relevés)



《下げ状態》
Flaps (down)
Klappen (unten)
Volets (abaissés)

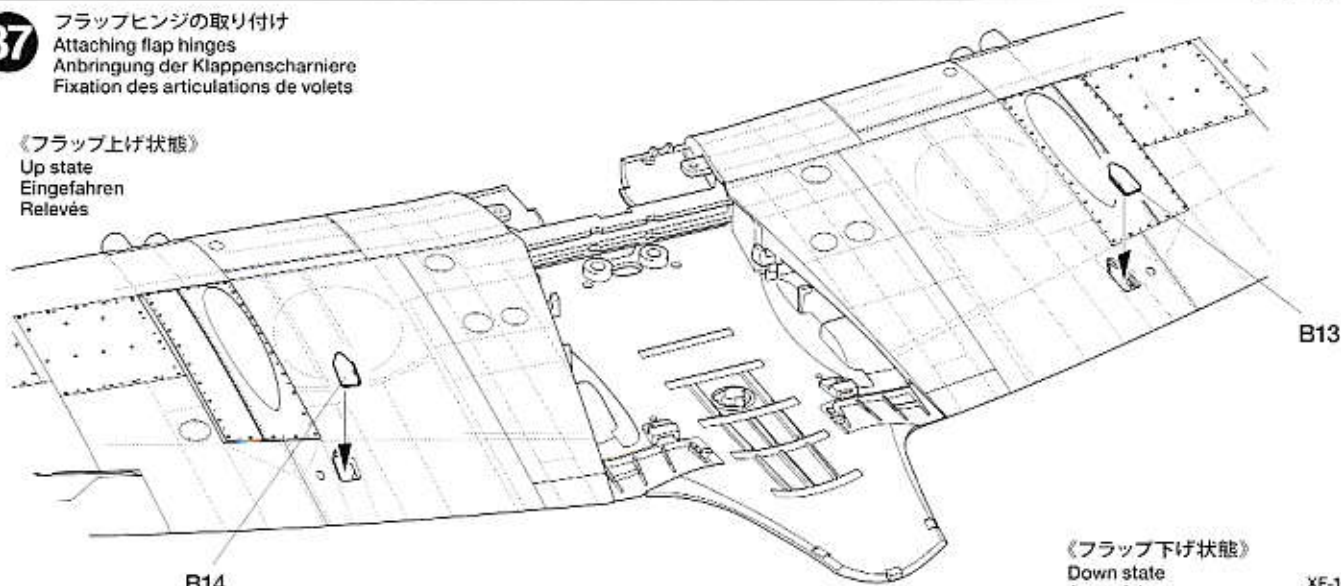


37 フラップヒンジの取り付け

Attaching flap hinges
Anbringung der Klappenscharniere
Fixation des articulations de volets

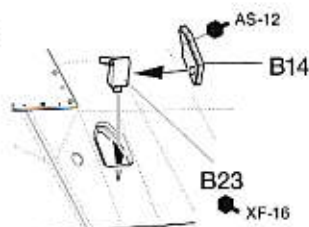
《フラップ上げ状態》

Up state
Eingefahren
Relevés



《フラップ下げ状態》

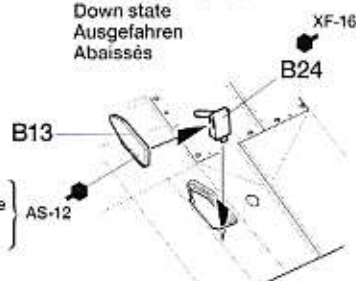
Down state
Ausgefahren
Abaissés



《フラップ下げ状態》

Down state
Ausgefahren
Abaissés

裏面
The other side
Autre côté



38 主翼の取り付け

Attaching wing
Anbringung des Flügels
Fixation des ailes



- ★指示の番号 ①、②の順で取り付けます。
- ★Attach parts in numbered order ①, ②.
- ★Die Teile in der nummerierten Reihenfolge ①, ② anbringen.
- ★Fixer les pièces dans l'ordre des numéros ①, ②.

給油口
Fuel filler cap
Tankdeckel
Bouchon du réservoir

F20

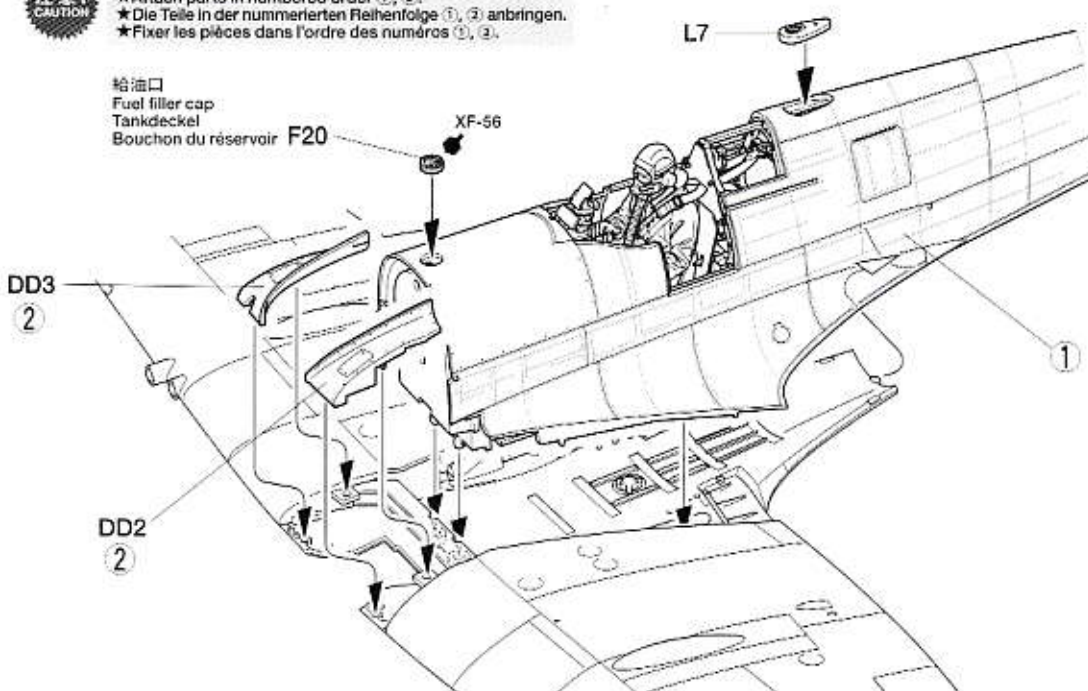
XF-56

DD3
②

L7

《L7》
X-19
機体色
Fuselage color
Rumpffarbe
Teinte de fuselage

DD2
②



39 右主脚の組み立て

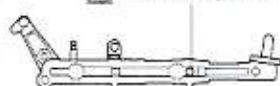
Main landing gear (right)
Fahrgestell (rechts)
Train principal (droit)

ST2 × 1

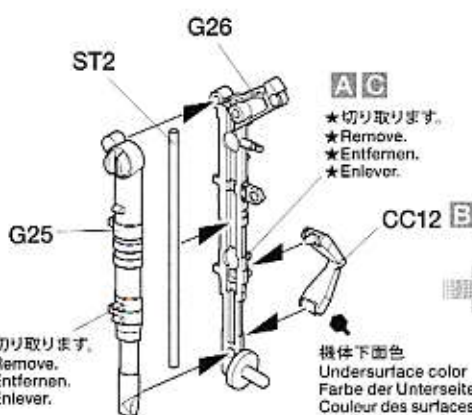
0.7×24mmシャフト
Shaft
Achse
Axe

《G26》

B (1m)



★切り取ります。
★Remove.
★Entfernen.
★Enlever.



AG

★切り取ります。
★Remove.
★Entfernen.
★Enlever.

CC12 B

機体下面色
Undersurface color
Farbe der Unterseite
Couleur des surfaces inférieures

AG

CC8

B

CC7

機体下面色
Undersurface color
Farbe der Unterseite
Couleur des surfaces inférieures

機体下面色
Undersurface color
Farbe der Unterseite
Couleur des surfaces inférieures

機体下面色
Undersurface color
Farbe der Unterseite
Couleur des surfaces inférieures

機体下面色
Undersurface color
Farbe der Unterseite
Couleur des surfaces inférieures

機体下面色
Undersurface color
Farbe der Unterseite
Couleur des surfaces inférieures

機体下面色
Undersurface color
Farbe der Unterseite
Couleur des surfaces inférieures

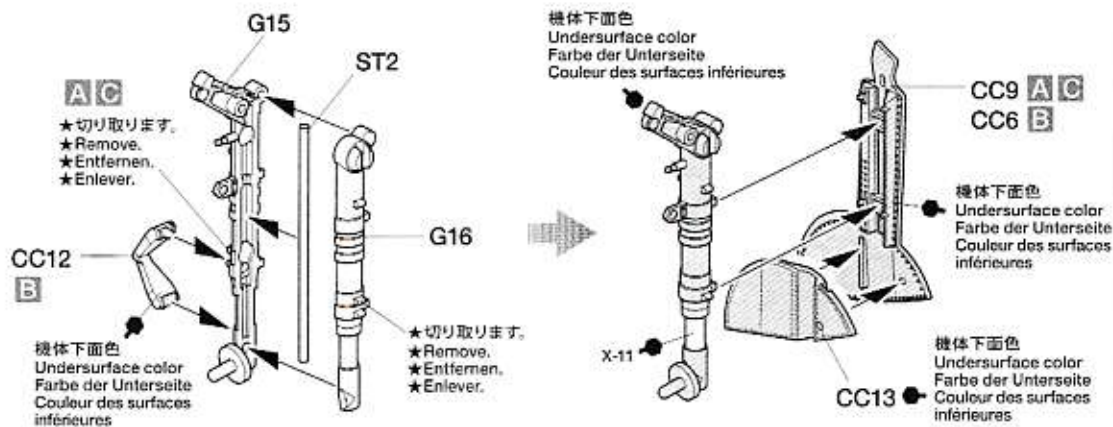
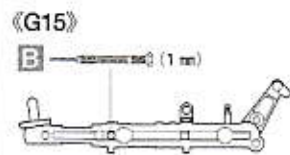
機体下面色
Undersurface color
Farbe der Unterseite
Couleur des surfaces inférieures

機体下面色
Undersurface color
Farbe der Unterseite
Couleur des surfaces inférieures

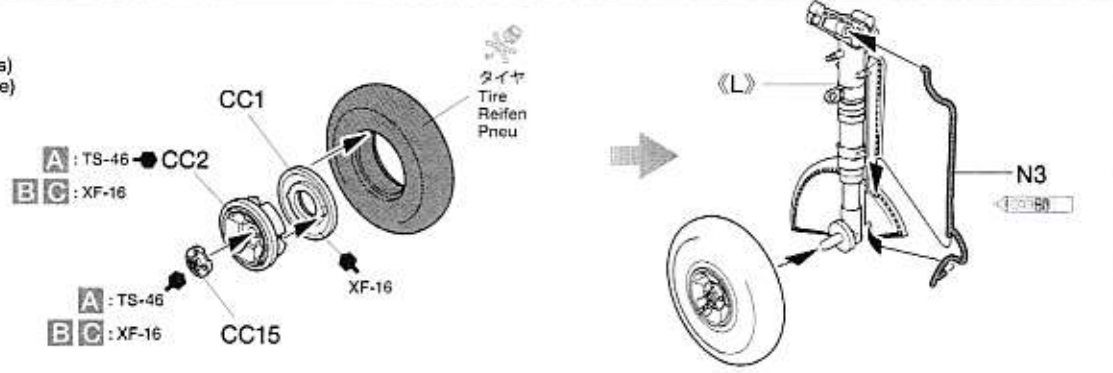
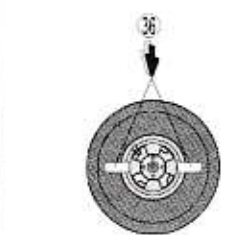
X-11

40 左主脚の組み立て
Main landing gear (left)
Fahrgestell (links)
Train principal (gauche)

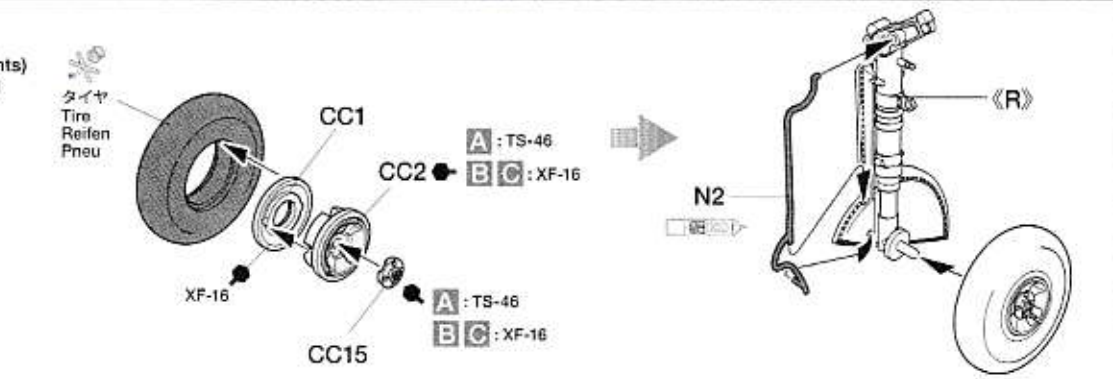
ST2 × 1
0.7×24mmシャフト
Shaft
Achse
Axe



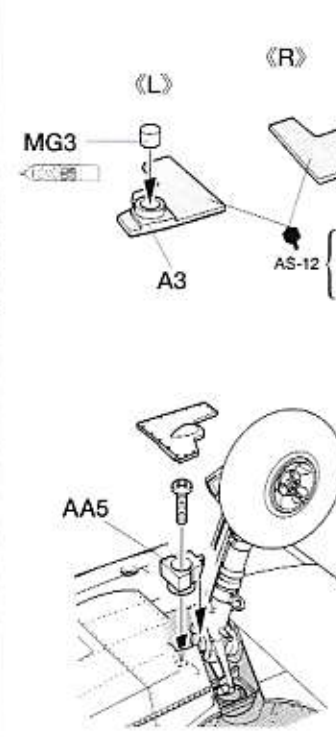
41 左側タイヤの取り付け
Attaching wheel (left)
Befestigung von Rad (links)
Fixation de la roue (gauche)



42 右側タイヤの取り付け
Attaching wheel (right)
Befestigung von Rad (rechts)
Fixation de la roue (droite)



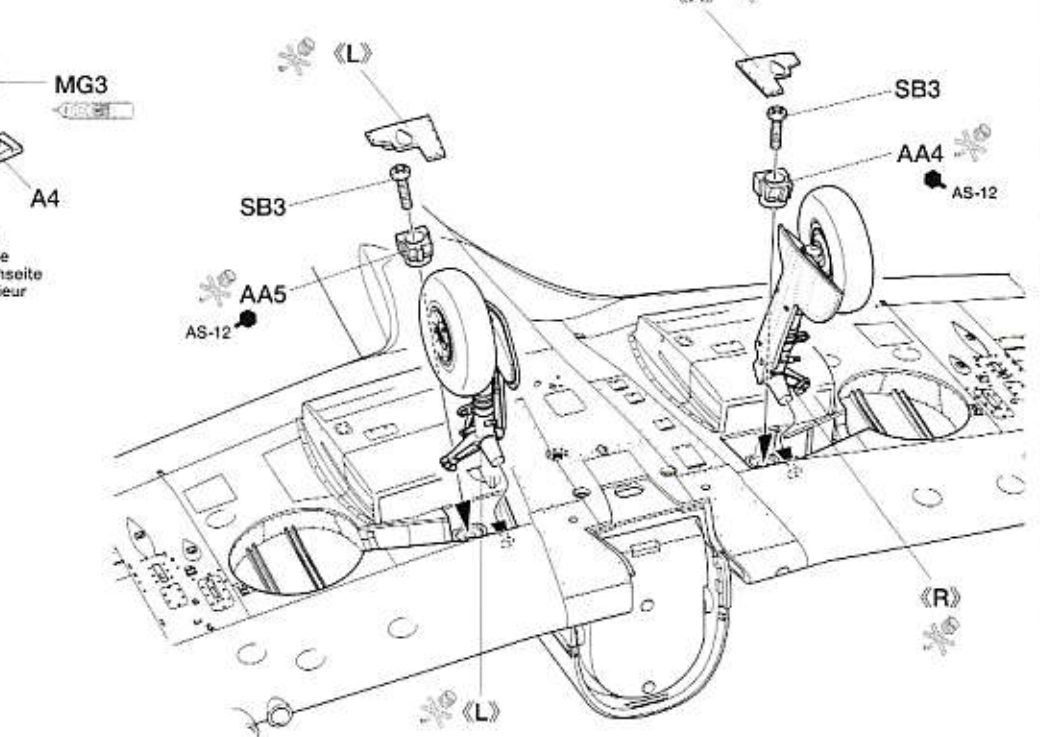
43 主脚の取り付け
Attaching main landing gears
Einbau des Hauptfahrwerks
Installation du train principal



○ マグネット (小)
Magnet (small)
Magnet (klein)
Aimant (petit)

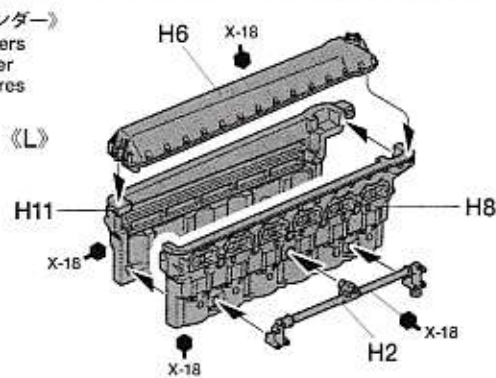
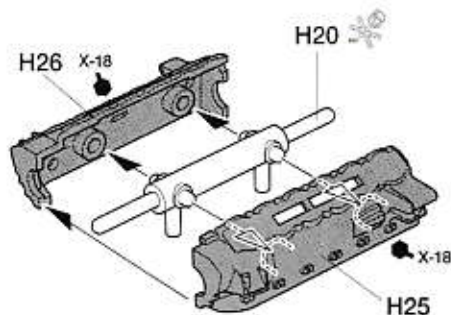
SB3 × 2

1.6×5mm丸ビス (黒)
Screw (black)
Schraube (schwarz)
Vis (noir)

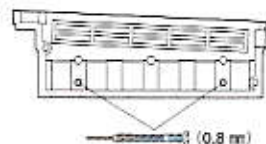


44 エンジンの組み立て
Engine Motor Moteur

《シリンダー》
Cylinders
Zylinder
Cylindres

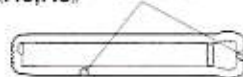


《H7, H8》



★切り取ります。
★Remove.
★Entfernen.
★Enlever.

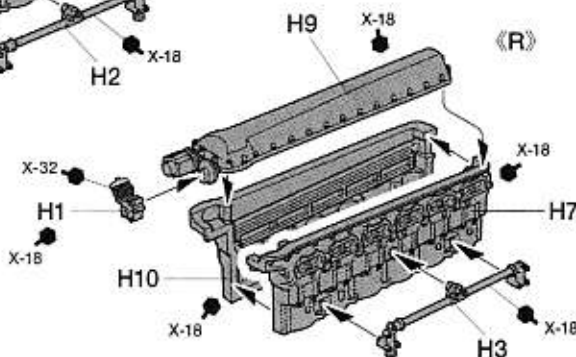
《H6, H9》



《H2, H3》

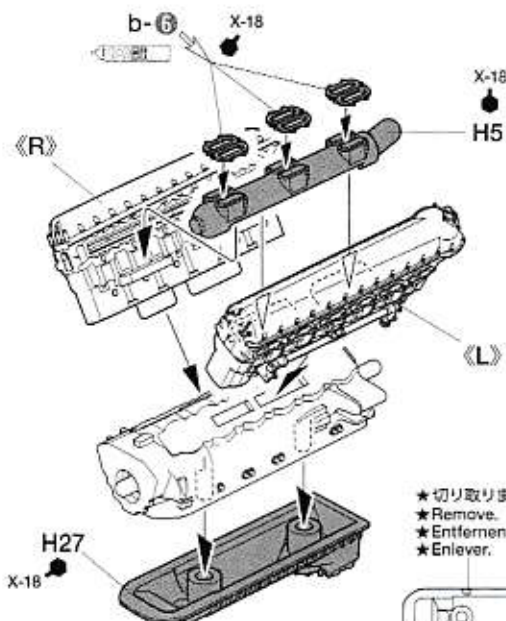


★切り取ります。
★Remove.
★Entfernen.
★Enlever.



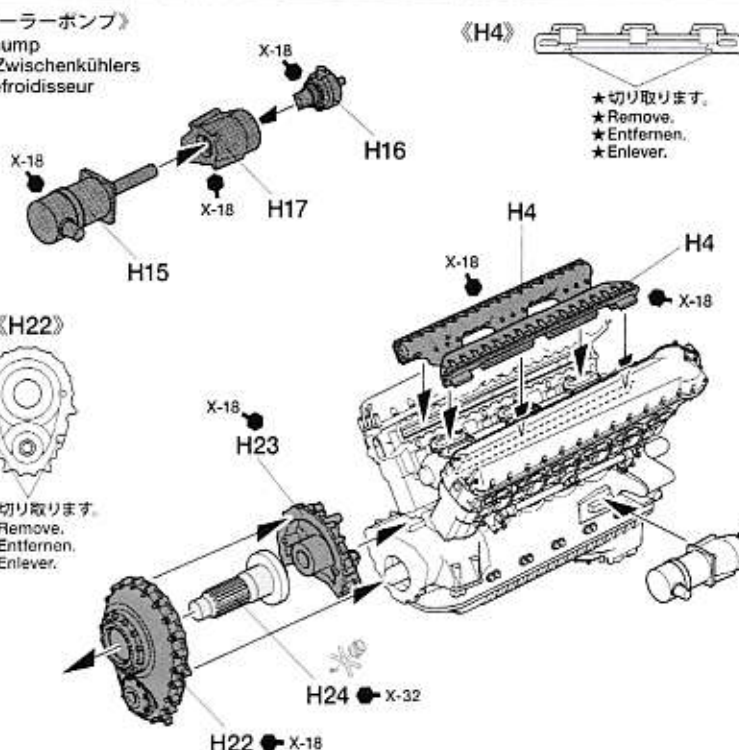
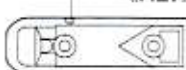
45 シリンダーの取り付け
Attaching cylinders
Einbau der Zylinder
Fixation des cylindres

《インタークーラーポンプ》
Intercooler pump
Pumpe des Zwischenkühlers
Pompe du refroidisseur



★切り取ります。
★Remove.
★Entfernen.
★Enlever.

《H27》



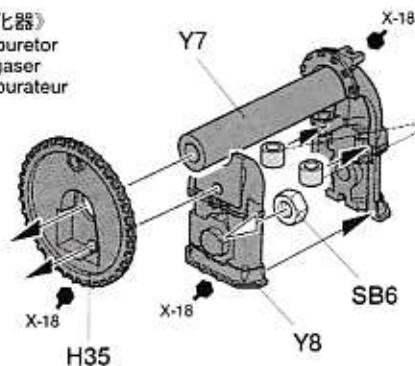
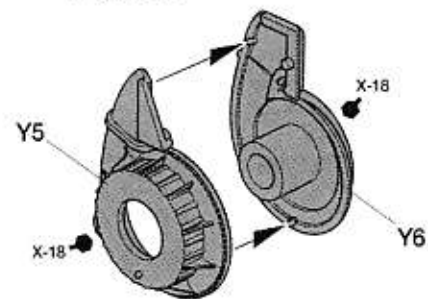
★切り取ります。
★Remove.
★Entfernen.
★Enlever.

《H4》



46 スーパーチャージャーの組み立て
Supercharger
Turbolader
Compresseur

《気化器》
Carburetor
Vergaser
Carburateur



ポリキャップ (小)
Poly cap (small)
Kunststoff-Nabe (klein)
Pièce de jonction (petite)

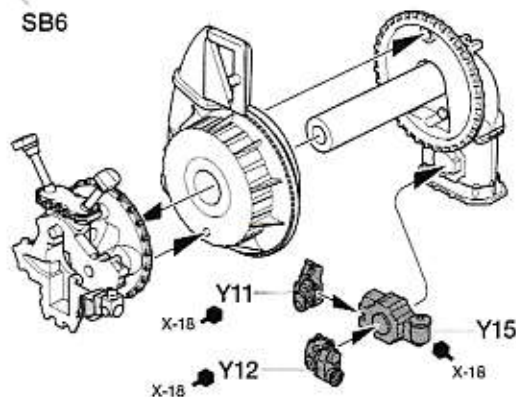
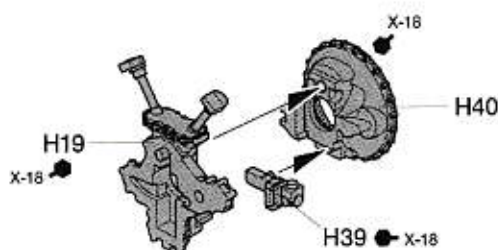


2mmナット
Nut
Mutter
Ecrou

SB6
×1

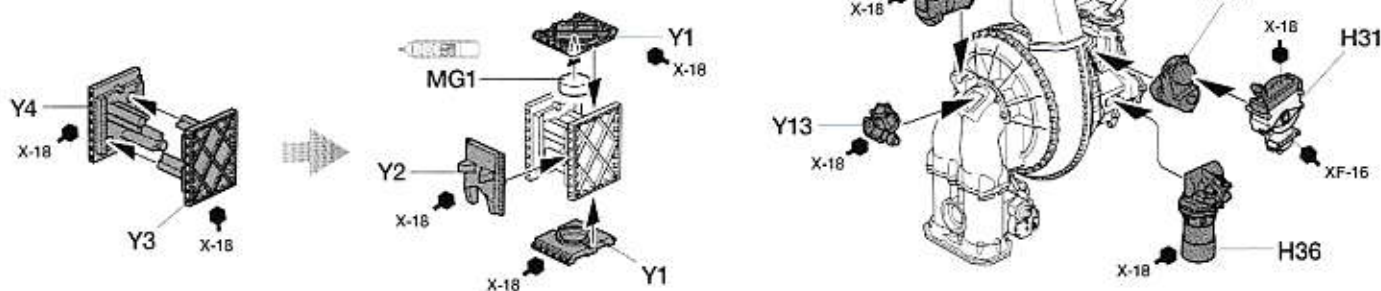


★切り取ります。
★Remove.
★Entfernen.
★Enlever.



47 インタークーラー
Intercooler
Zwischenkühler
Refrigerisseur

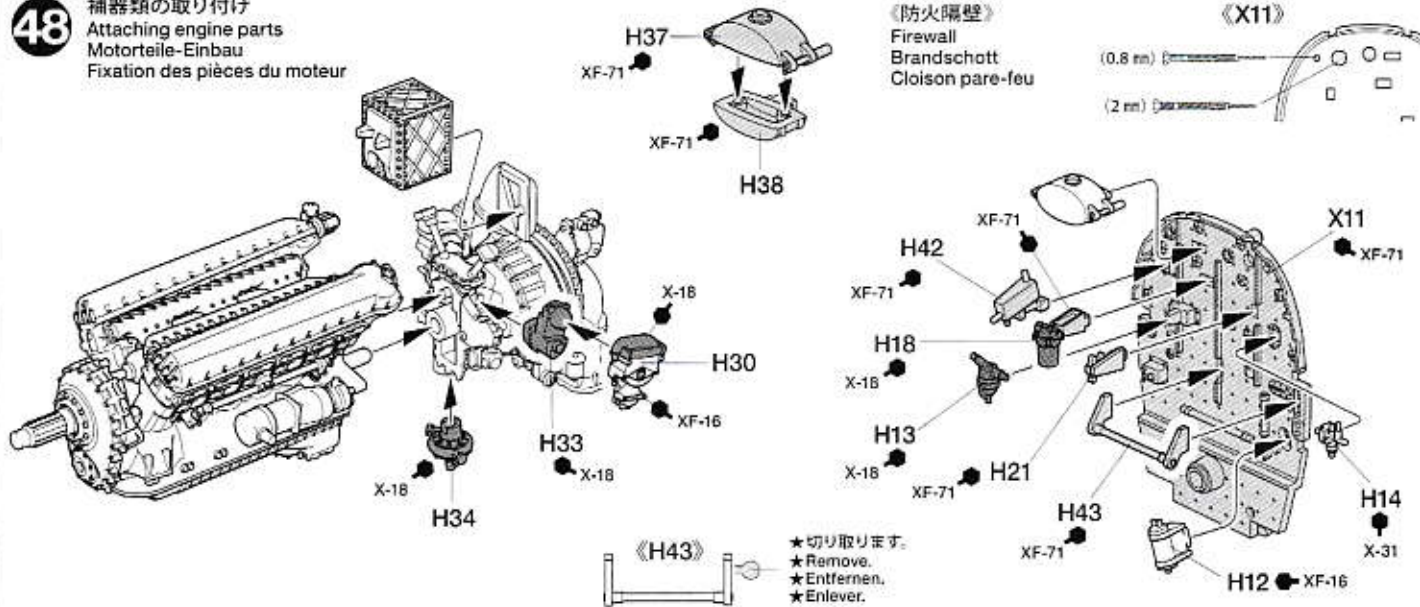
○ MG1 x1
マグネット (大)
Magnet (large)
Magnet (groß)
Aimant (grand)



48 補器類の取り付け
Attaching engine parts
Motorteile-Einbau
Fixation des pièces du moteur

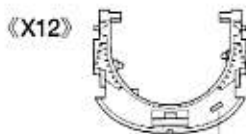
《防火隔壁》
Firewall
Brandschott
Cloison pare-feu

《X11》

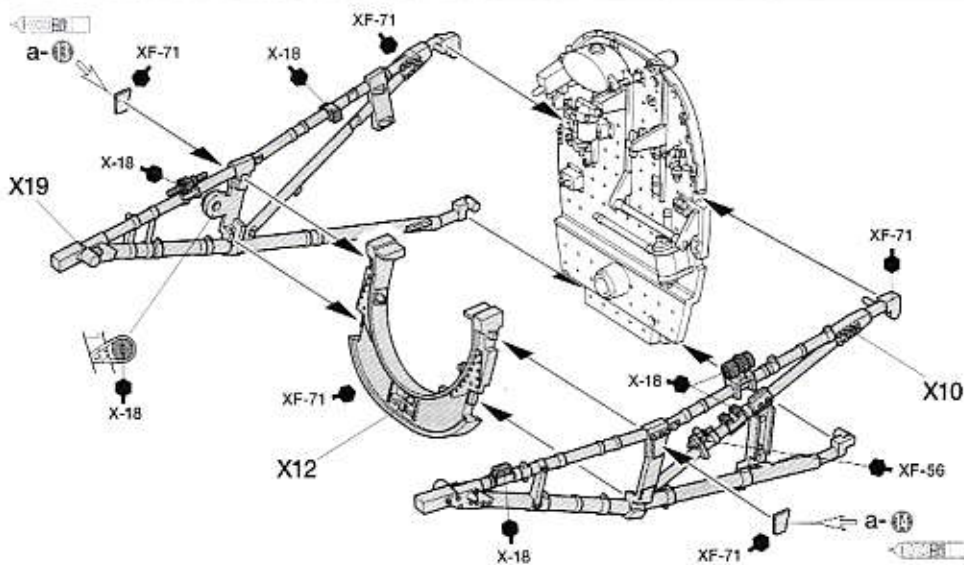
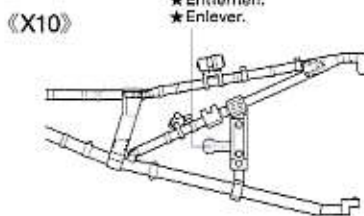


★切り取ります。
★Remove.
★Entfernen.
★Enlever.

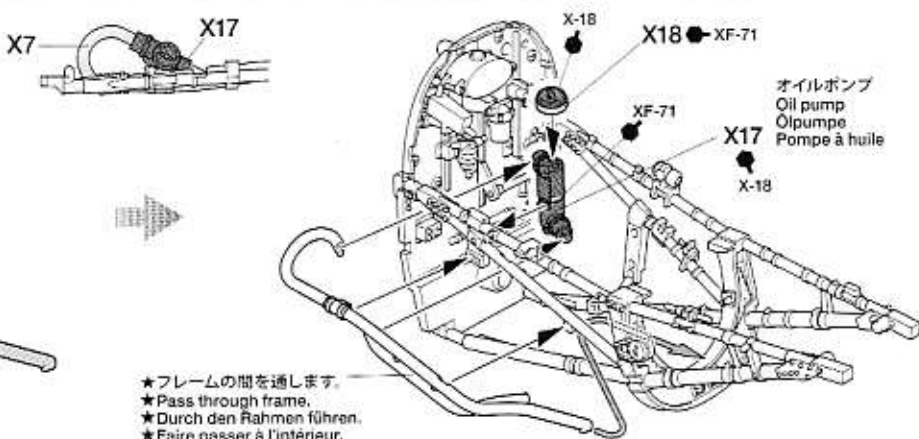
49 エンジンマウントの取り付け
Attaching engine frame
Befestigen des Motorrahmens
Fixation du bâti-moteur



★切り取ります。
★Remove.
★Entfernen.
★Enlever.



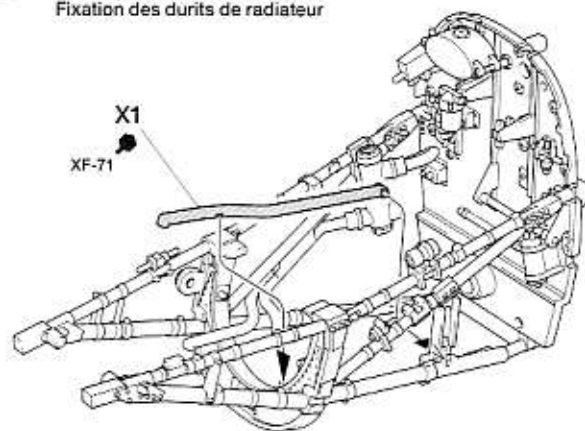
50 オイルポンプの取り付け
Attaching oil pump
Einbau der Ölpumpe
Fixation de la pompe à huile



★フレームの間を通します。
★Pass through frame.
★Durch den Rahmen führen.
★Faire passer à l'intérieur.

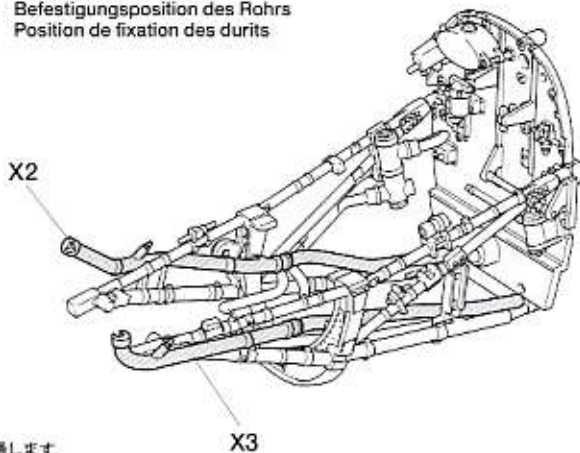
51 ラジエターパイプの取り付け

Attaching radiator pipe
Anbringen des Kühlerrohrs
Fixation des durits de radiateur

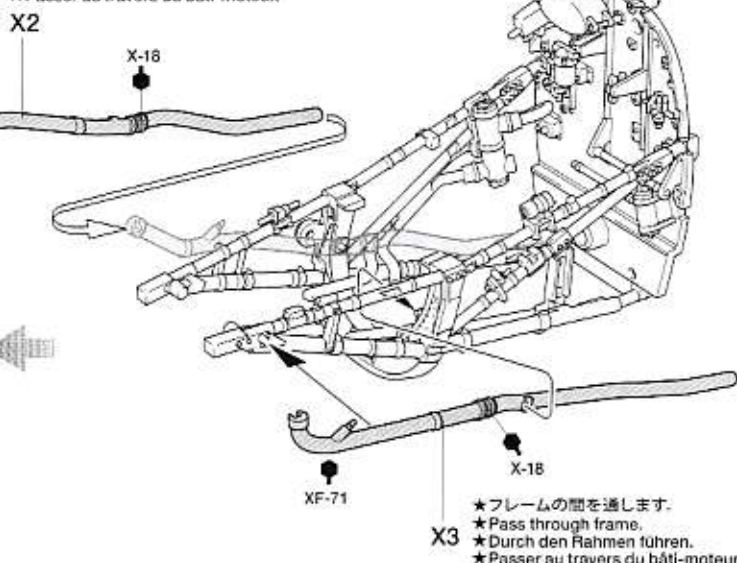
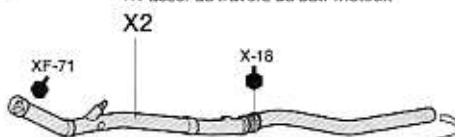
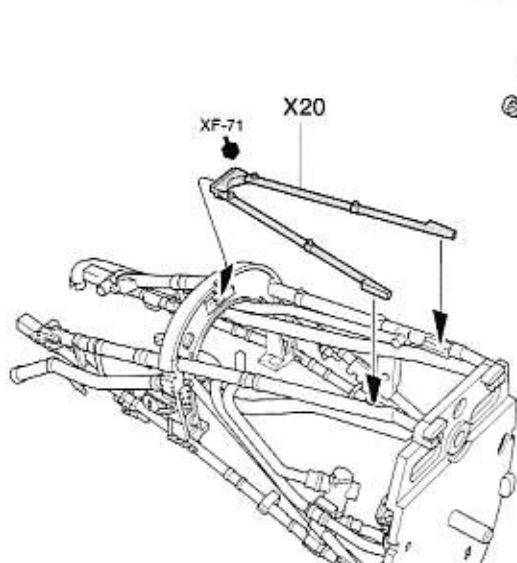


パイプの取り付け位置

Pipe attachment position
Befestigungsposition des Rohrs
Position de fixation des durits



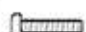
- ★フレームの間を通します。
- ★Pass through frame.
- ★Durch den Rahmen führen.
- ★Passer au travers du bâti-moteur.

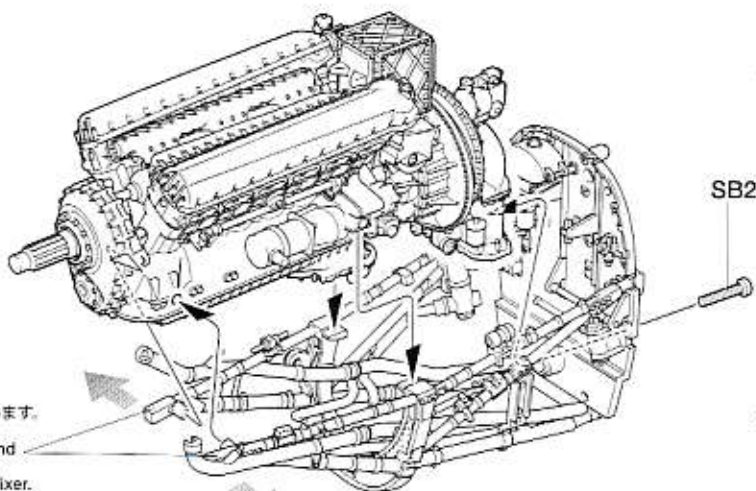


- ★フレームの間を通します。
- ★Pass through frame.
- ★Durch den Rahmen führen.
- ★Passer au travers du bâti-moteur.

52 エンジン取り付け

Mounting engine
Einsetzen des Motors
Installation du moteur

 2×8mm丸ビス
Screw
Schraube
Vis



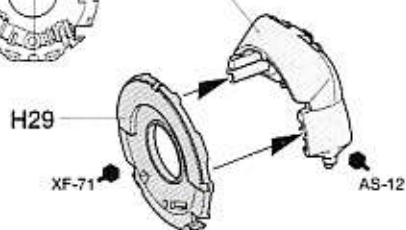
- ★フレームを広げて差し込みます。
- ★Widen frame and attach.
- ★Den Rahmen aufweiten und befestigen.
- ★Ecarter le bâti-moteur et fixer.

- ★切り取ります。
- ★Remove.
- ★Entfernen.
- ★Enlever.

《H29》

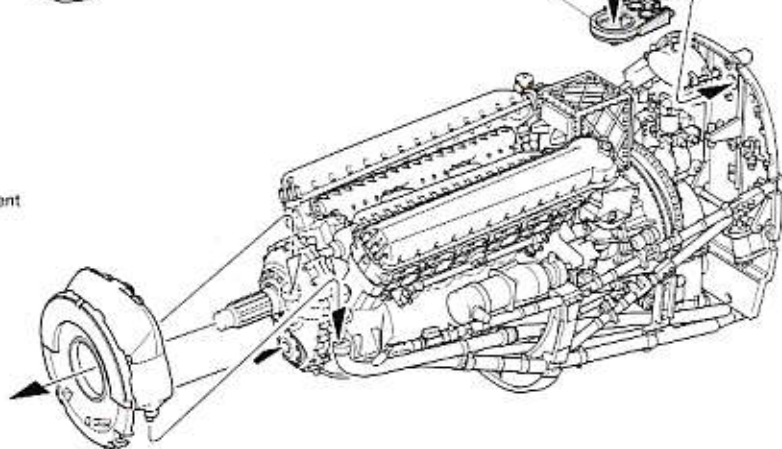


エンジン冷却液タンク
Engine cooling tank
Tank für Motor-Kühlflüssigkeit
Réservoir de liquide de refroidissement



インタークーラーオイルタンク
Intercooler oil tank
Zwischenkühler-Ölank
Réservoir d'huile de l'échangeur

Y14



53

《オイルタンク》
Oil tank
Öltank
Réservoir d'huile

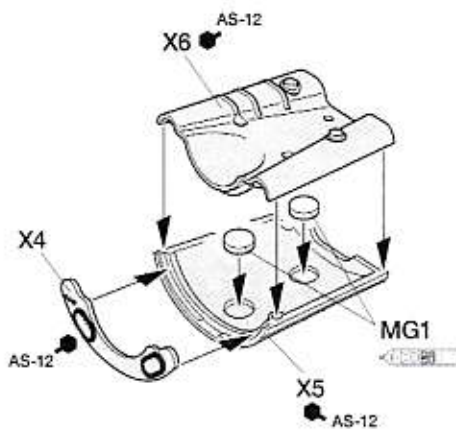
○ MG1×2

マグネット (大)
Magnet (large)
Magnet (groß)
Aimant (grand)



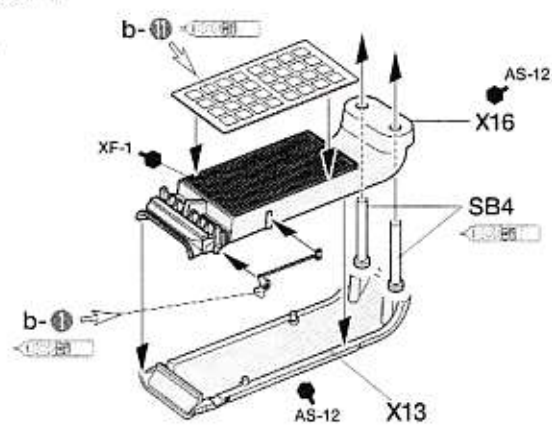
SB4×2

リベット
Rivet
Niet
Rivet



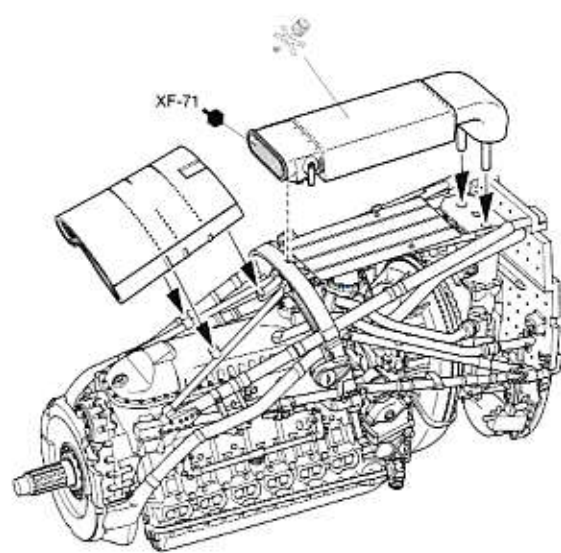
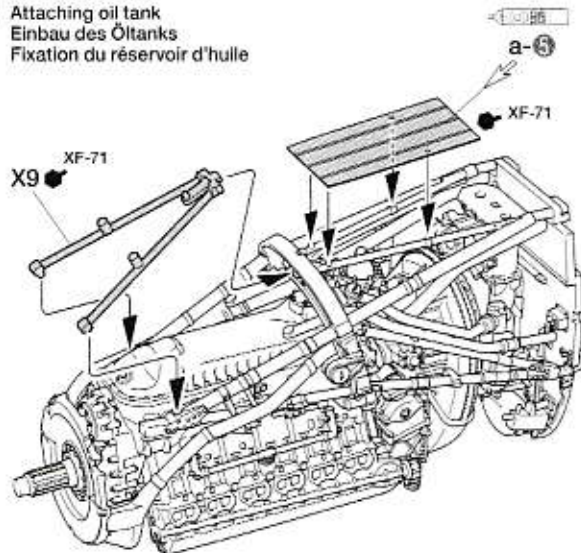
《エアフィルター》

Air filter
Luftfilter
Filtre à air



54

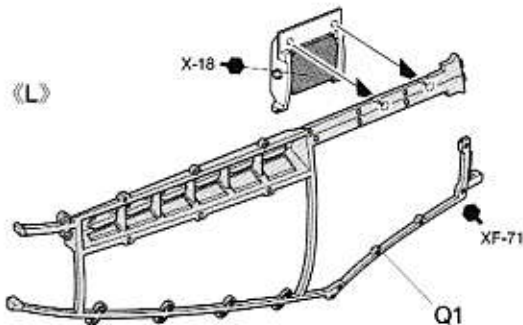
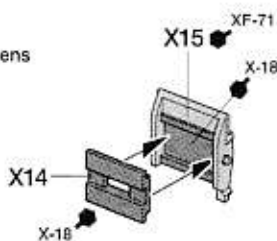
オイルタンクの取り付け
Attaching oil tank
Einbau des Öltanks
Fixation du réservoir d'huile



55

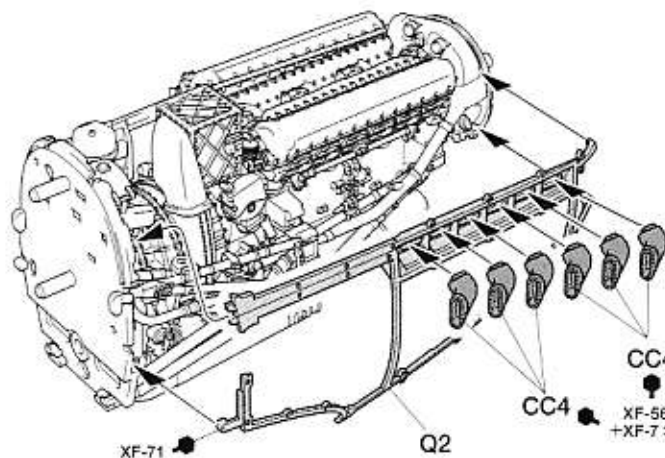
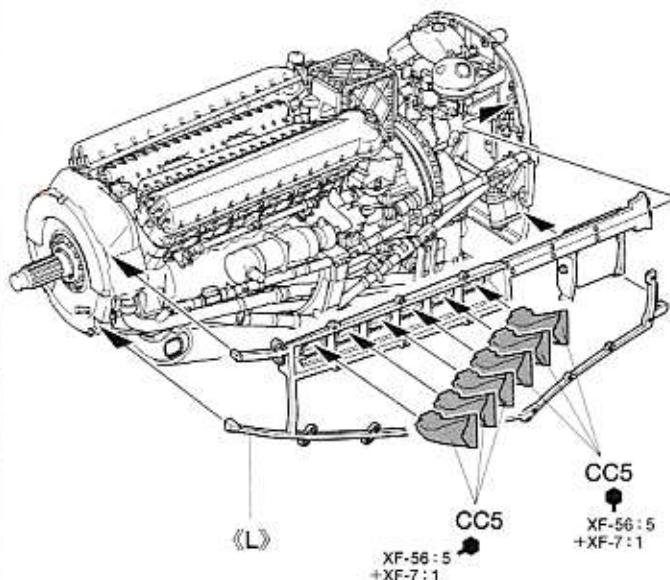
カウルフレームの取り付け
Attaching cowling frame
Anbringung des Verkleidungs-Rahmens
Fixation du châssis des capotages

《配電盤》
Switchboard
Schalttafel
Panneau de commutateurs



注意!
CAUTION

★排気管は後側から順に取り付けていきます。
★Work from back to front when attaching exhausts.
★Zum Befestigen der Auspuffkrümmer von hinten nach vorne arbeiten.
★Fixer les pipes d'échappement de l'arrière vers l'avant.



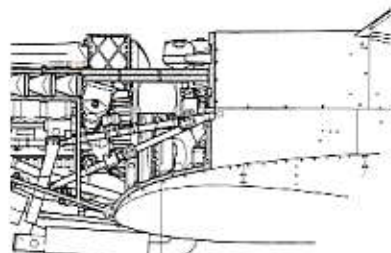
★Q部品の接着には必ず流し込み接着剤を使用してください。
★Use Tamiya Extra Thin Cement for assembling Q parts.
★Für Zusammenbau des Teiles Q Tamiya Extra Dünne Kleber verwenden.
★Utiliser de la colle Tamiya extra-fluide pour assembler les pièces Q.

56 エンジンの搭載

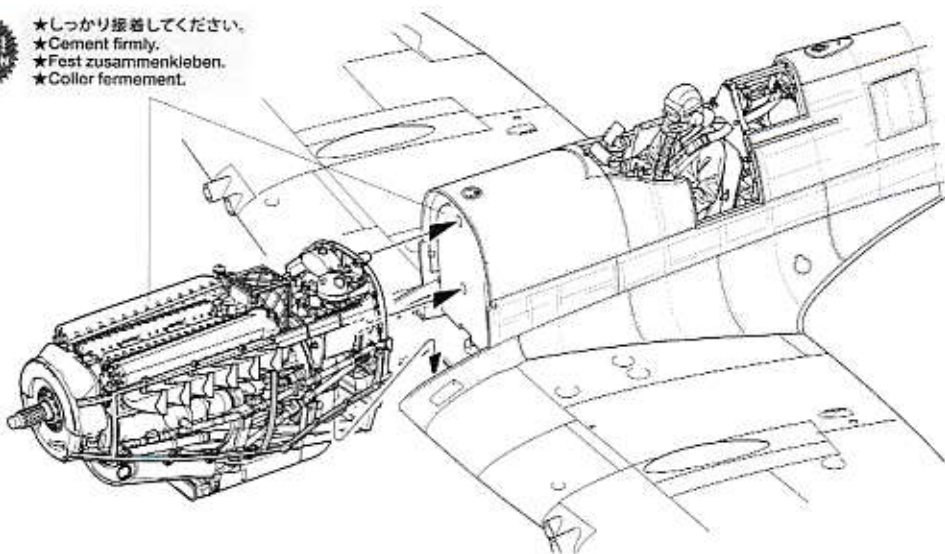
Attaching engine
Motor-Einbau
Mise en place du moteur



- ★しっかり接着してください。
- ★Cement firmly.
- ★Fest zusammenkleben.
- ★Coller fermement.



- ★カウルフレームと機体のラインが合うように取り付けます。
- ★Attach so that the cowling frames match the fuselage shape.
- ★So befestigen, dass die Rahmen der Verkleidung an die Rumpfkontur anschließen.
- ★Fixer en veillant que les châssis de capotage suivent les formes du fuselage.



57 エンジンカウルの組み立て

Engine cowling
Motorabdeckung
Capotage moteur

《側面エンジンカウル》
Engine cowling (left/right)
Motorabdeckung (links/rechts)
Capotage moteur (gauche/droit)

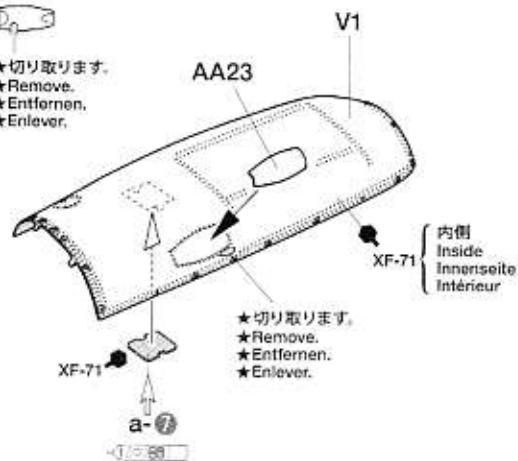
○ MG2 ×2
マグネット (中)
Magnet (medium)
Magnet (mittel)
Aimant (moyen)

《上面エンジンカウル》
Engine cowling (upper side)
Motorabdeckung (oberseite)
Capotage moteur (partie supérieur)

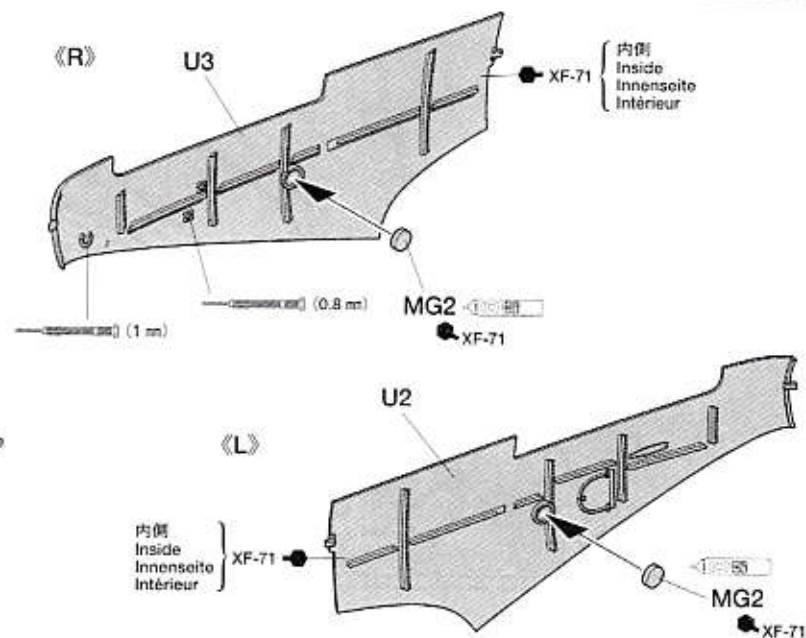
《AA23》



- ★切り取ります。
- ★Remove.
- ★Entfernen.
- ★Enlever.



- ★切り取ります。
- ★Remove.
- ★Entfernen.
- ★Enlever.

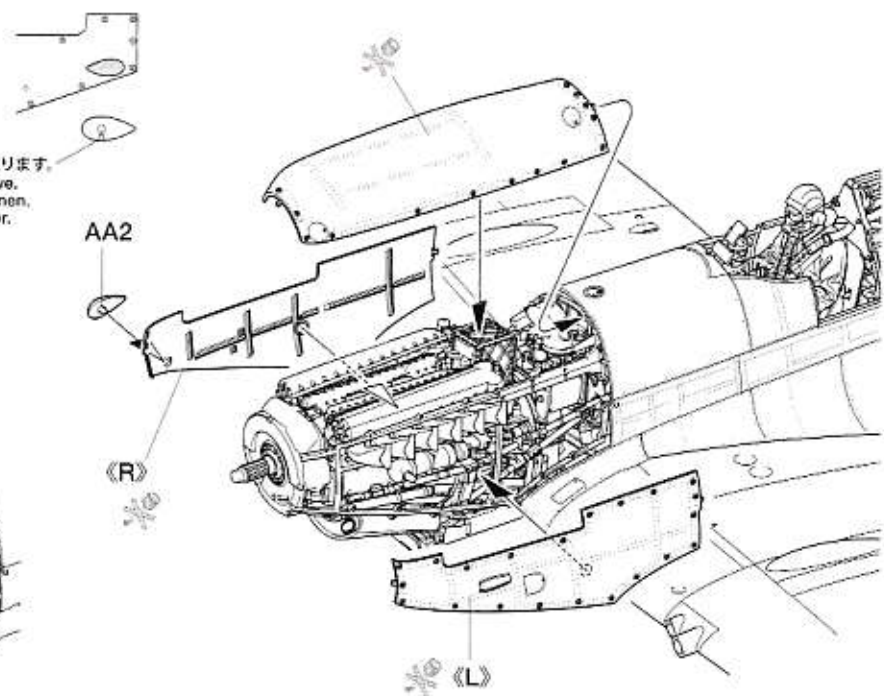
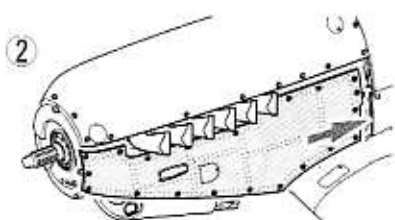
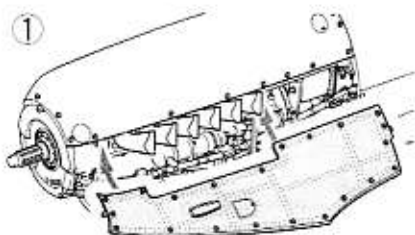


58 エンジンカウルの取り付け

Attaching engine cowlings
Einbau der Motorabdeckung
Fixation des capotages du moteur

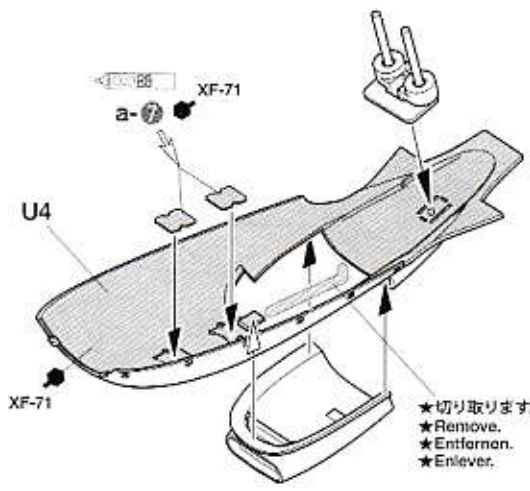
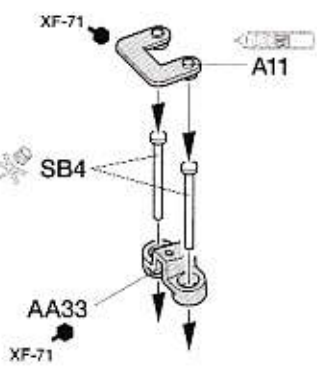
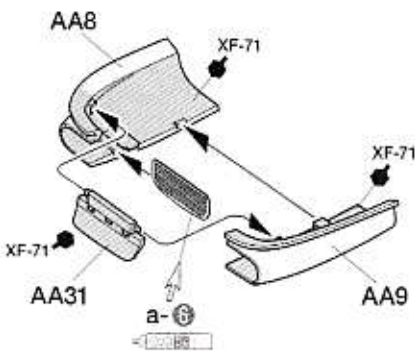
- ★図のように取り付けます。
- ★Attach as shown.
- ★Gemäß Abbildung einbauen.
- ★Fixer comme indiqué.

- ★切り取ります。
- ★Remove.
- ★Entfernen.
- ★Enlever.



59 下面エンジンカウルの組み立て
Engine cowling (underside)
Motorabdeckung (Unterseite)
Capotage moteur (dessous)

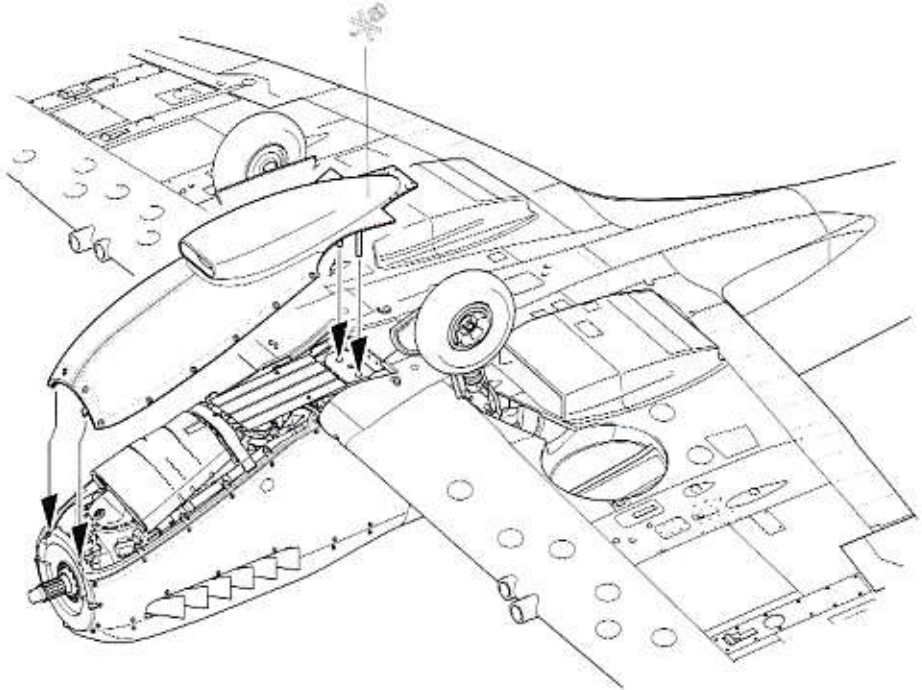
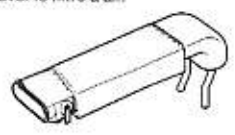
SB4 リベット
×2
Rivet
Niet
Rivet



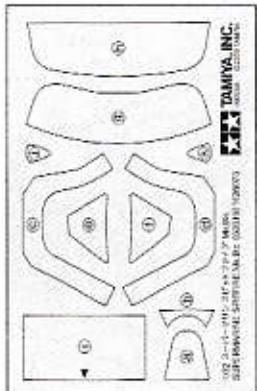
★切り取ります。
★Remove.
★Entfernen.
★Enlever.

60 下面エンジンカウルの取り付け
Attaching engine cowling (underside)
Einbau der Motorabdeckung (Unterseite)
Fixation du capotage moteur (dessous)

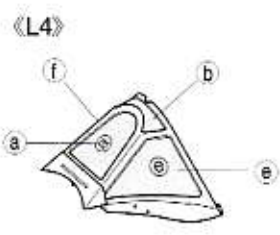
★エアフィルターを外します。
★Detach air filter.
★Luttfiter abnehmen.
★Enlever le filtre à air.



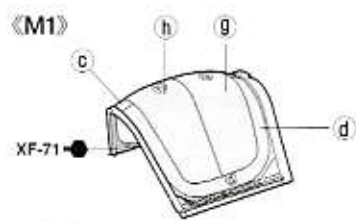
61 風防のマスキングと塗装
Canopy painting
Lackieren der Kanzel
Peinture de la verrière



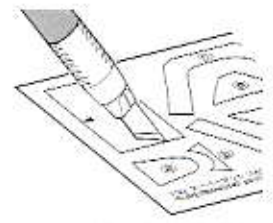
マスクシール
Masking seal
Abkleber
Masques



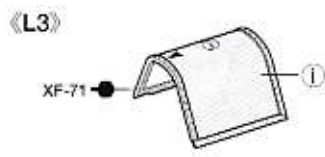
★切りかきます。
★Remove.
★Entfernen.
★Enlever.



★(c), (d) を先にはりませう。
★Apply masking seals (c) and (d) first.
★Erst Abkleber (c) und (d) anbringen.
★Apposer les masques (c) et (d) en premier.



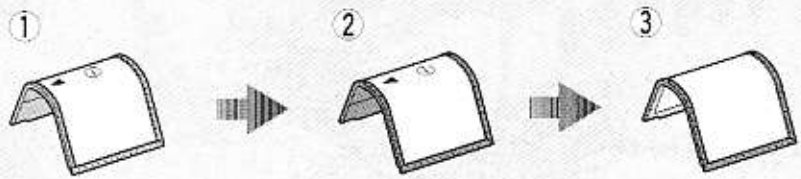
★カッターなどで切り抜きます。
★Cut off using a modeling knife.
★Mit Messer abschneiden.
★Découper en utilisant un cutter.



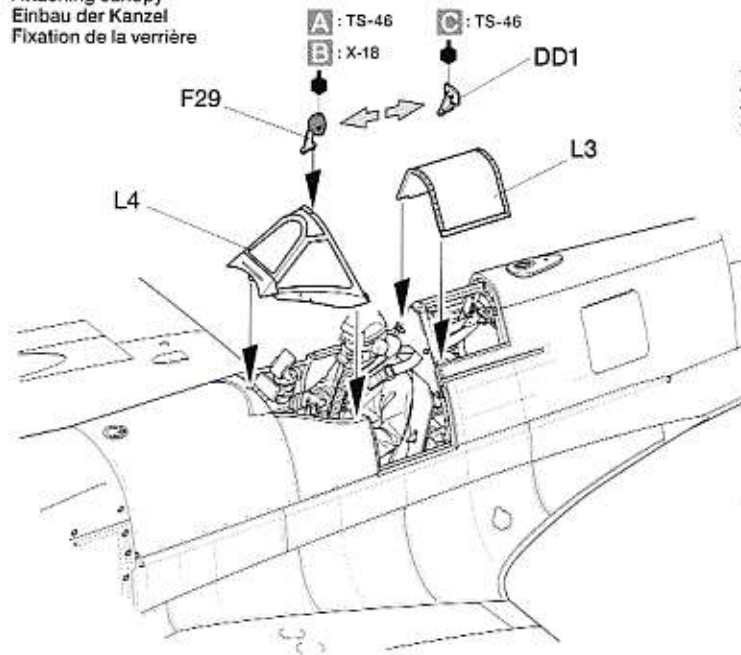
★切り取ります。
★Remove.
★Entfernen.
★Enlever.

TECH TIP

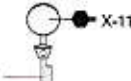
●風防内側の色を簡単に塗装する方法です。
風防の外側、内側をマスキングしたら、外側から内部色を塗ります。その上から機体色を塗装し、マスキングをはがします。
●Mask off outside surface of window area and the entire inside surface. Paint outside frame with interior color, followed by fuselage color.
●Die Außenseite der Fensterflächen abkleben und die gesamte Innenseite. Den äußeren Rahmen mit Innenraum-Farbe lackieren, anschließend mit Rumpffarbe.
●Masquer la face extérieure des vitres et l'intégralité de l'intérieur. Peindre les montants dans la teinte de l'intérieur puis dans celle du fuselage.



62 キャンピーの取り付け Attaching canopy Einbau der Kanzel Fixation de la verrière

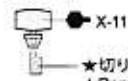


《F29》



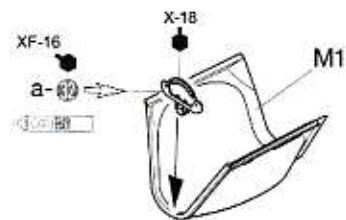
★切り取ります。
★Remove.
★Entfernen.
★Enlever.

《DD1》



★切り取ります。
★Remove.
★Entfernen.
★Enlever.

《スライドキャンピー》
Sliding canopy
Verschiebbare Kanzel
Bulle coulissante



★図のように折り曲げます。
★Bend as shown.
★Wie gezeigt biegen.
★Plier comme indiqué.

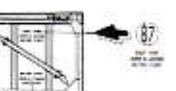
63 スライドキャンピーの取り付け Attaching sliding canopy Einbau der verschiebbaren Kanzel Fixation de la bulle coulissante

A B



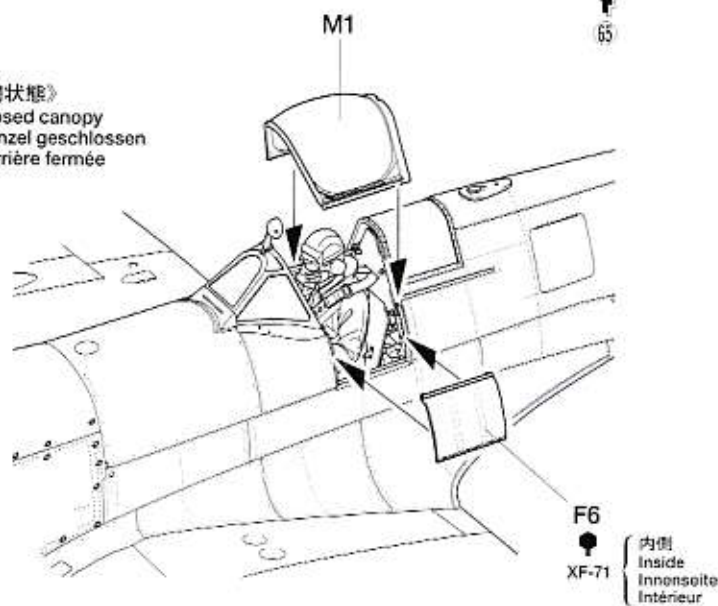
65

C



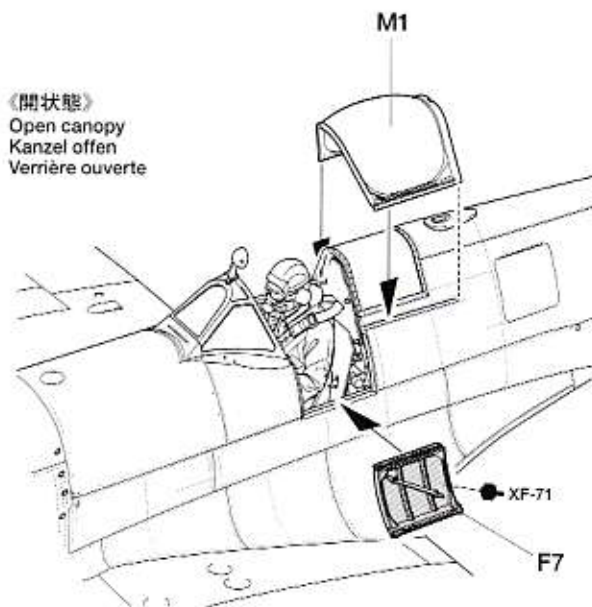
67

《閉状態》
Closed canopy
Kanzel geschlossen
Verrière fermée

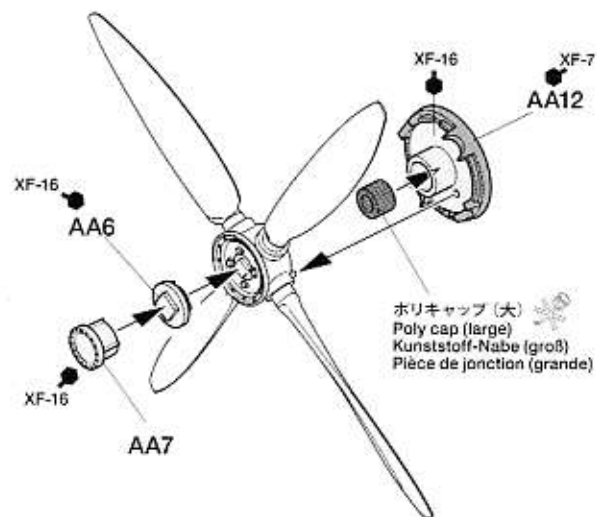
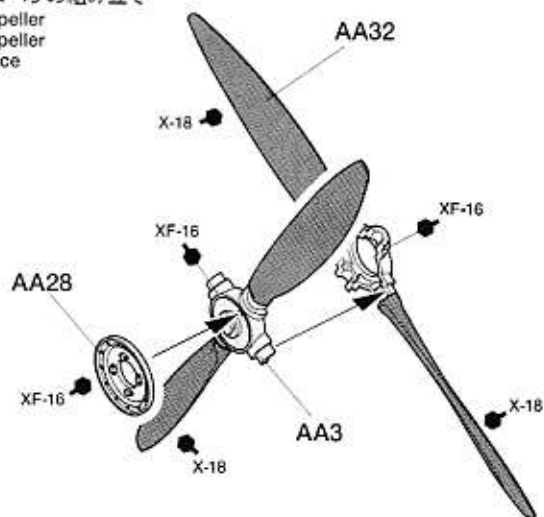


F6
XF-71
内側
Inside
Innenseite
Intérieur

《開状態》
Open canopy
Kanzel offen
Verrière ouverte



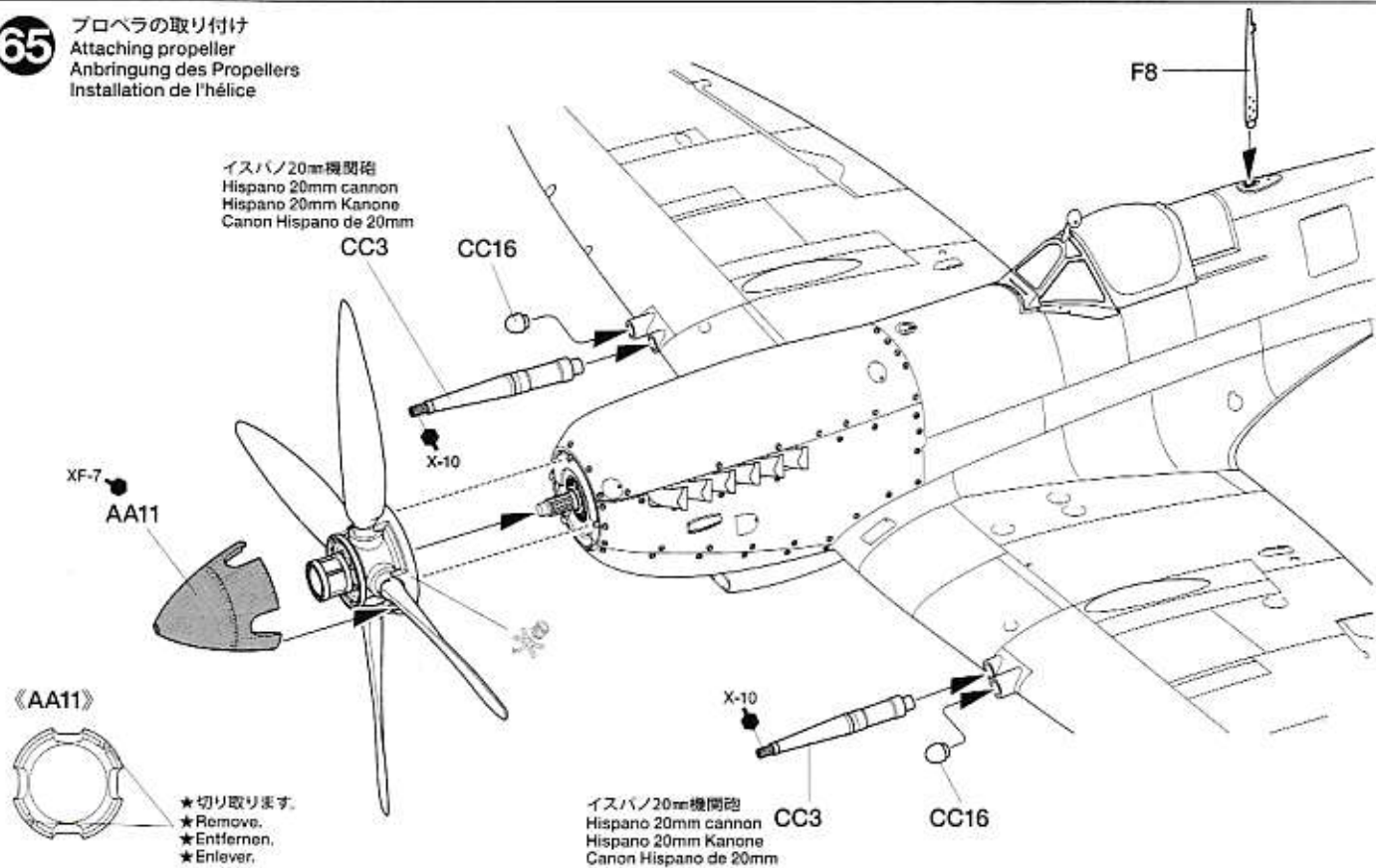
64 プロペラの組み立て Propeller Propeller Hélice



ホリキャップ (大)
Poly cap (large)
Kunststoff-Nabe (groß)
Pièce de jonction (grande)

65

プロペラの取り付け
Attaching propeller
Anbringung des Propellers
Installation de l'hélice



- スタンドを使用することで飛行状態を再現することができます。
- You can use the stand to depict the plane in flight.
- Der Ständer kann zur Darstellung des Flugzeugs im Flug verwendet werden.
- On peut utiliser le support pour représenter l'avion en vol.

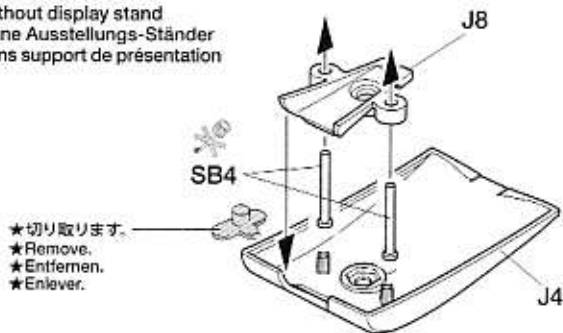
- SB5 2.6mmナット
×1 Nut
Mutter
Ecrou
- SB4 ×4 リベット
Rivet
Niet
Rivet

66

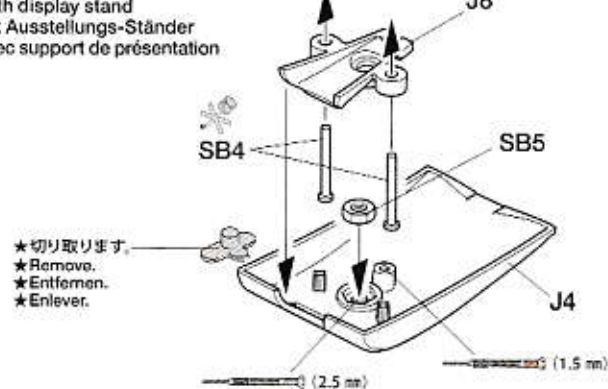
増槽の組み立て
Drop tank
Abwurf-Tank
Réservoir largable

《30ガロン増槽》
30 gallon drop tank
Abwerfbarer 30-Gallonen Zusatztank
Réservoir largable de 30 gallons

《駐機状態》
Without display stand
Ohne Ausstellungs-Ständer
Sans support de présentation

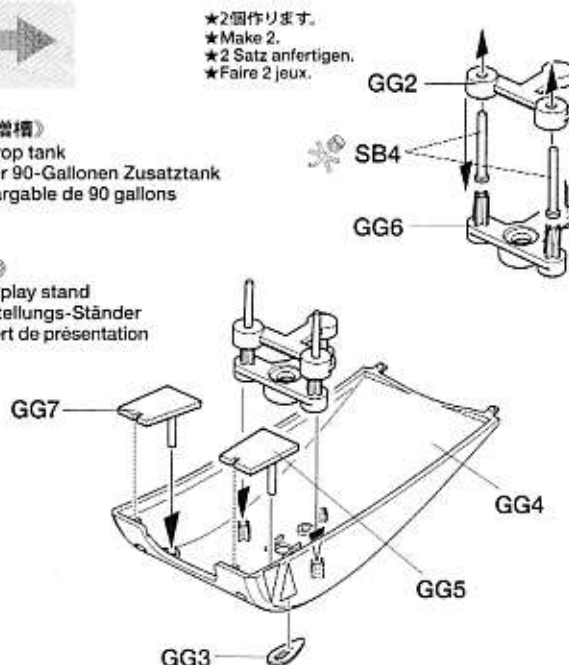


《飛行状態》
With display stand
Mit Ausstellungs-Ständer
Avec support de présentation

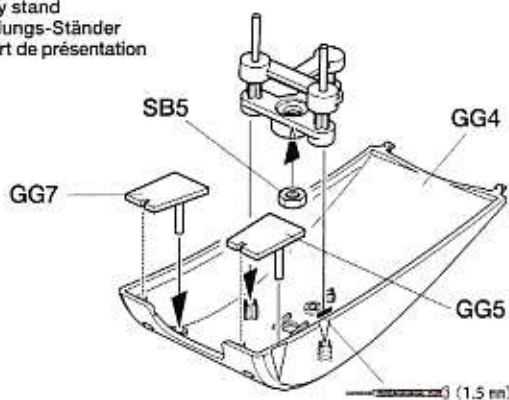


《90ガロン増槽》
90 gallon drop tank
Abwerfbarer 90-Gallonen Zusatztank
Réservoir largable de 90 gallons

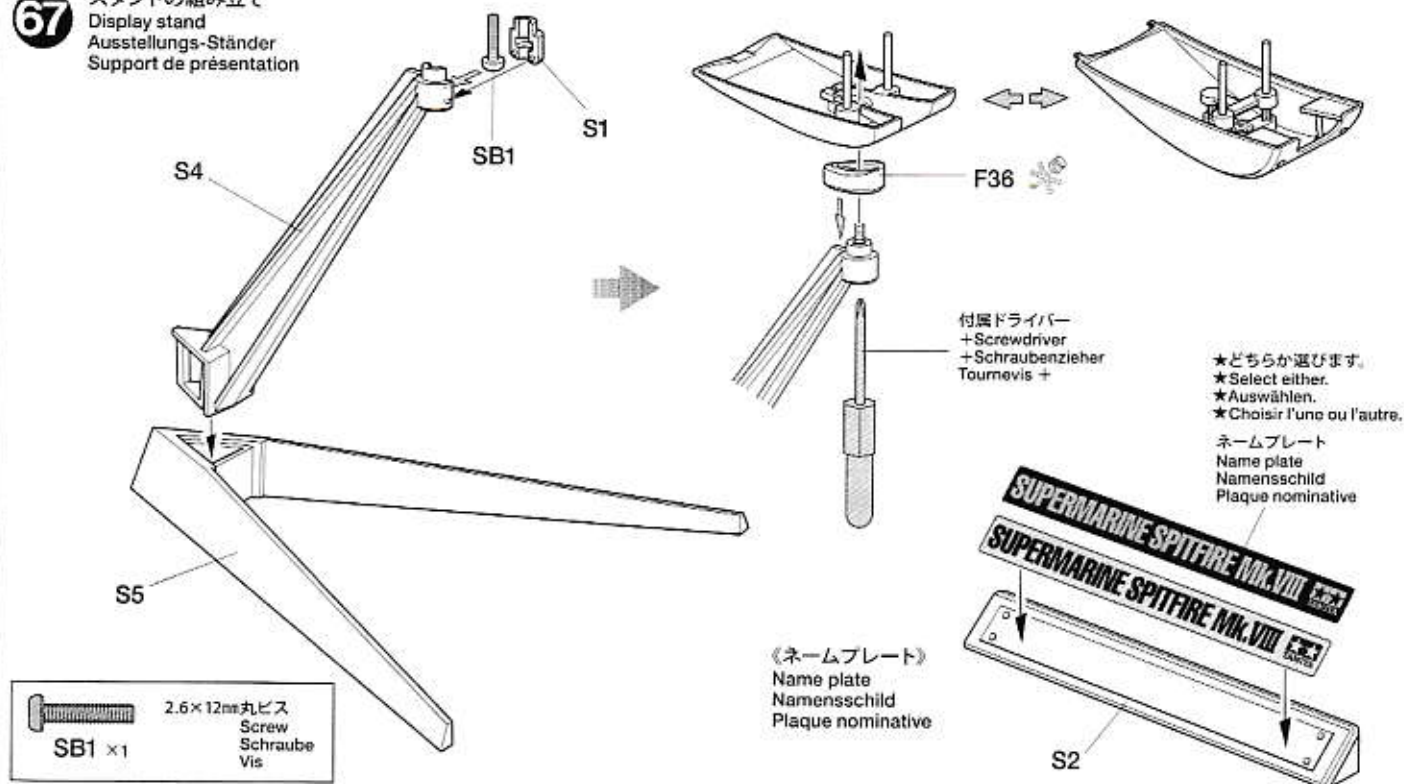
《駐機状態》
Without display stand
Ohne Ausstellungs-Ständer
Sans support de présentation



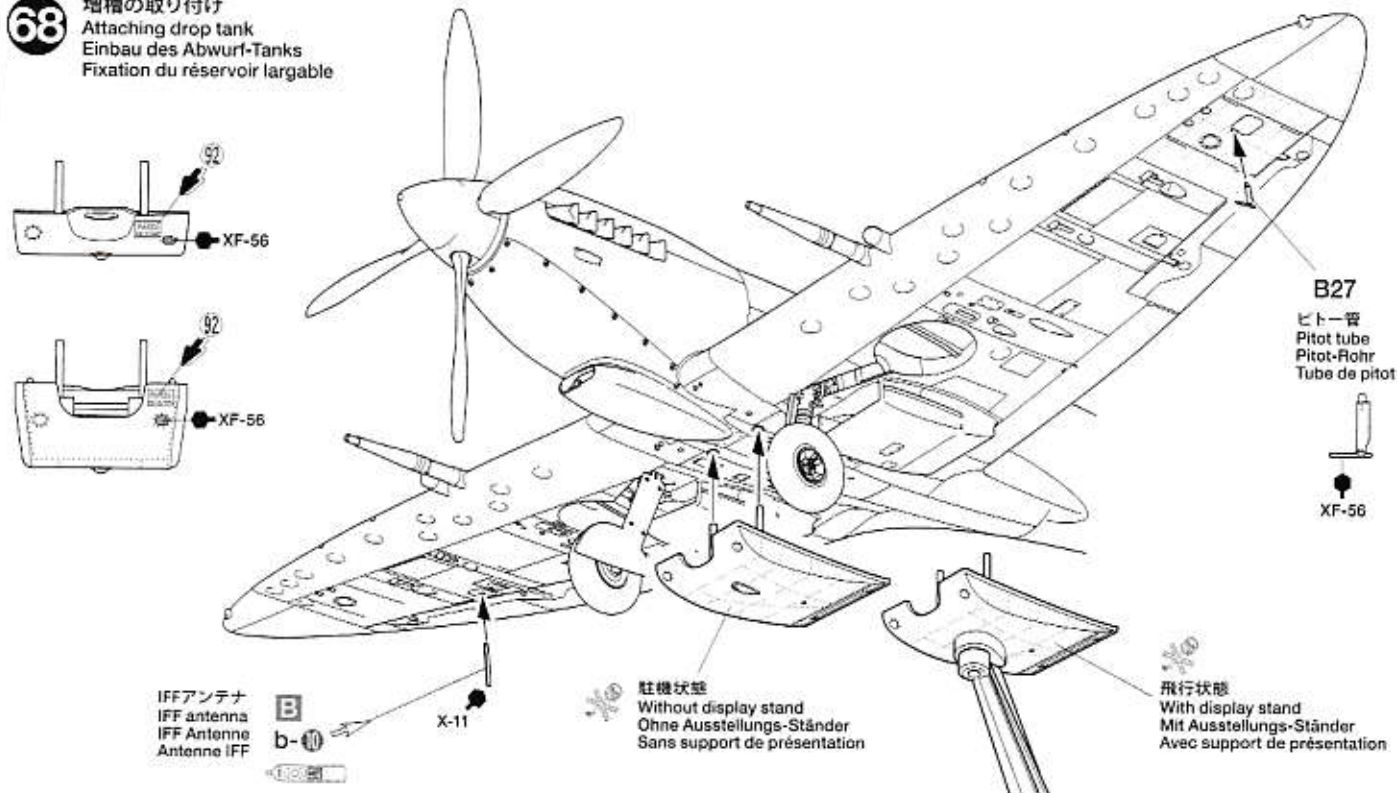
《飛行状態》
With display stand
Mit Ausstellungs-Ständer
Avec support de présentation



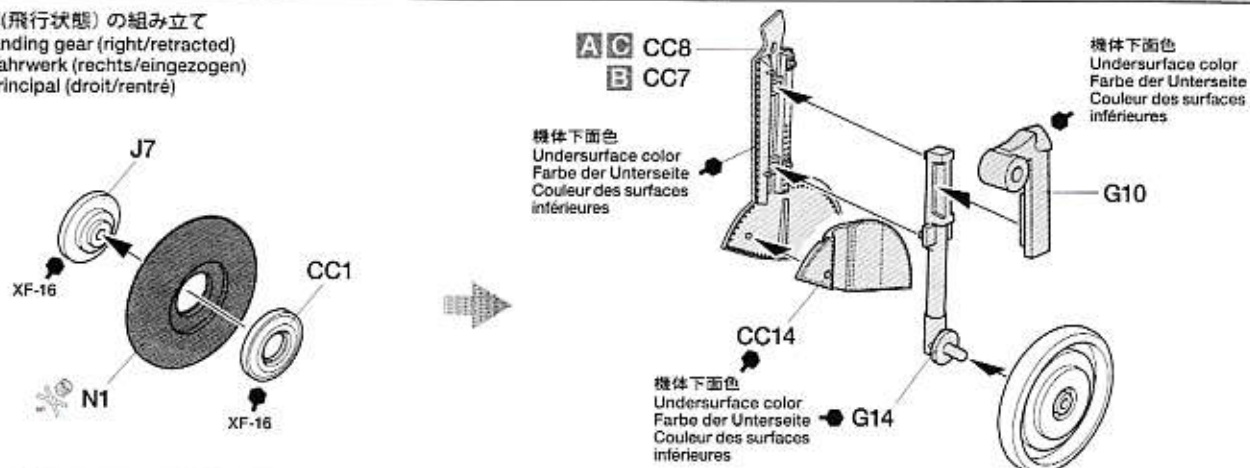
67 スタンドの組み立て
Display stand
Ausstellungs-Ständer
Support de présentation



68 増槽の取り付け
Attaching drop tank
Einbau des Abwurf-Tanks
Fixation du réservoir largable

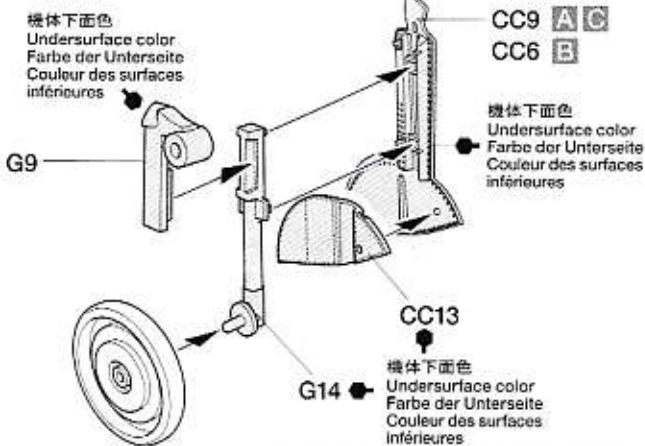
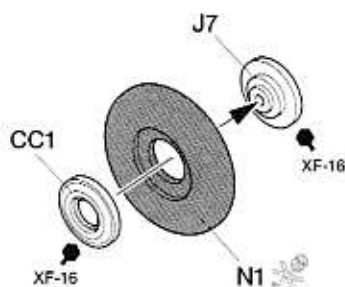


69 右主脚(飛行状態)の組み立て
Main landing gear (right/retracted)
Hauptfahrwerk (rechts/eingezogen)
Train principal (droit/retré)



70

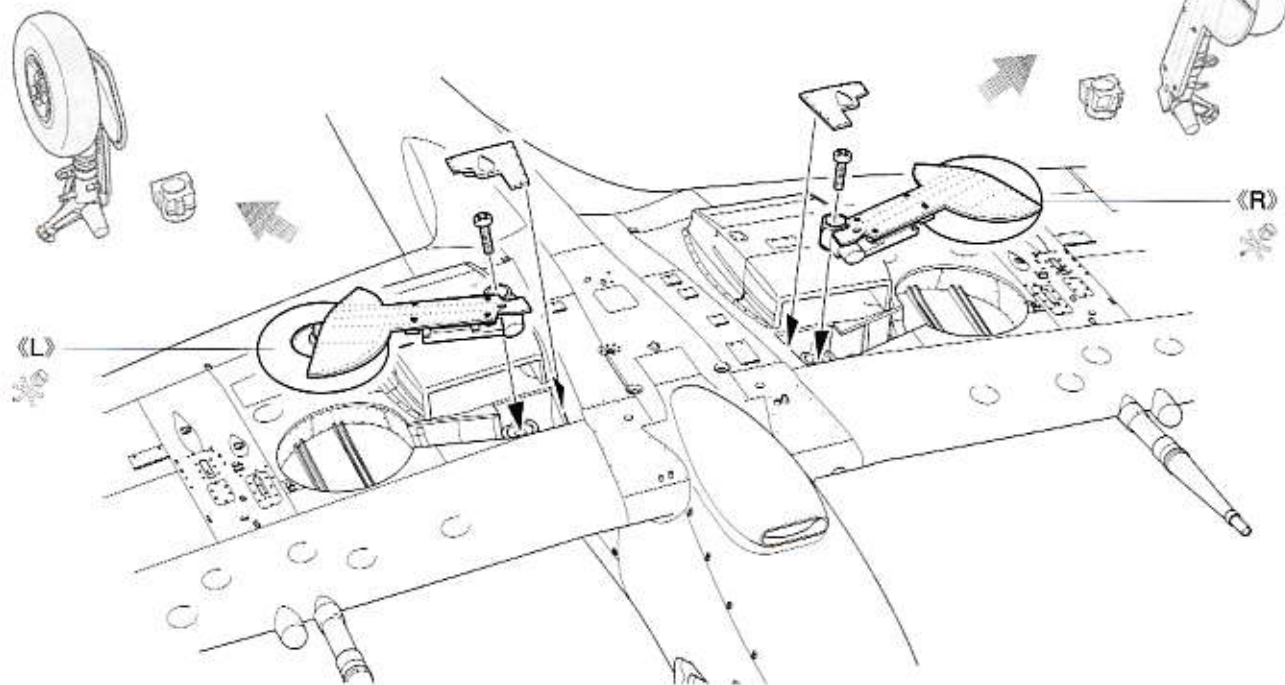
左主脚 (飛行状態) の組み立て
Main landing gear (left/ retracted)
Hauptfahrwerk (links/eingezogen)
Train principal (gauche/retr e)



71

主脚(飛行状態) の取り付け
Attaching main landing gears (retracted)
Einbau des Hauptfahrwerk (eingezogen)
Installation du train principal (retr e)

★駐機状態の主脚と取り替えて使用します。
★Attach in place of deployed landing gears.
★Anstelle des ausgefahrenen Fahrwerks einbauen.
★Fixer   la place des trains d ploy s.



72

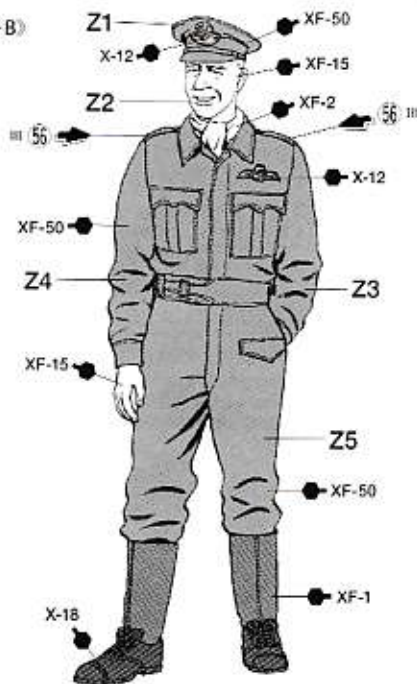
パイロットの組み立て
Pilot figures
Pilotenfiguren
Figurines de pilotes

★パイロットAは ⑤ で取り付けます。
★Attach pilot A at step ⑤.
★Pilot A bei Schritt ⑤ einbauen.
★Installer le pilote   l' tape ⑤.

《パイロットA》
Pilot A
Pilote A



《パイロットB》
Pilot B
Pilote B



不要部品.....
Not used.
Nicht verwenden.
Non utilis es.

B4, B5, B6, B16, F37, F40, F49, F50, F53, F54, F55, F56, F58, G2, G23, G24, H41, J1, J2, J5, J6, J9, L5, L6, L8, L12, L14, L15, L16, S3, AA16, AA17, AA24, AA25, AA26, AA27, AA34, BB6, BB7, CC10, CC11, GG3x1

a-⑩, a-⑪, a-⑫, a-⑬x1, a-⑭x1, a-⑮x1, a-⑯, a-⑰, a-⑱x1, a-⑲, a-⑳, a-㉑, a-㉒, b-㉓x1, b-㉔x1

METAL PARTS LIST

《金具部品》

Metal parts
Metall Teile
Pièces métalliques

★金具は少し多めに入っています。予備としてお使いください。
★Extra screws and nuts are included. Use them as spares.
★Es liegen zusätzliche Schrauben und -muttern bei. Als Ersatzteile verwenden.
★Des vis et des écrous supplémentaires sont inclus. Les utiliser comme pièces de rechange.

付属ドライバー... ×1
+Screwdriver
+Schraubenzieher
Tournevis +
12990007

マグネット袋詰
Magnet bag
Magnet-Beutel
Sachet d'aimants
17256015

- MG2 ×2
マグネット (中)
Magnet (medium)
Sachet d'aimant (moyen)
Aimant (moyen)
- MG1 ×3
マグネット (大)
Magnet (large)
Magnet (groß)
Aimant (grand)
- MG3 ×2
マグネット (小)
Magnet (small)
Magnet (klein)
Aimant (petit)

マグネット袋詰 2
Magnet bag 2
Magnet-Beutel 2
Sachet d'aimants 2

- MG1 ×1
マグネット (大)
Magnet (large)
Magnet (groß)
Aimant (grand)

ビス袋詰 19406152
Screw bag
Schraubenbeutel
Sachet de vis

- リベット
Rivet
Niet
Niet
Rivet
- SB4 ×8
- 2.6mm丸ビス
Screw
Schraube
Vis
- SB1 ×1
- 2.6mmナット
Nut
Mutter
Ecrou
- SB5 ×1
- 2×8mm丸ビス
Screw
Schraube
Vis
- SB2 ×1
- 2mmナット
Nut
Mutter
Ecrou
- SB6 ×1
- 1.6×5mm丸ビス (黒)
Screw (black)
Schraube (schwarz)
Vis (noir)
- SB3 ×2
- 1.6mmナット
Nut
Mutter
Ecrou
- SB7 ×2

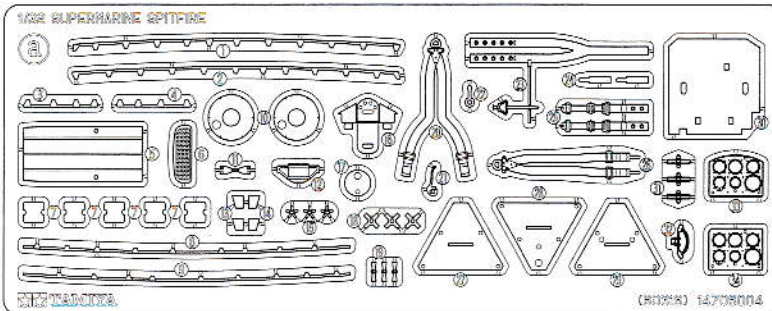
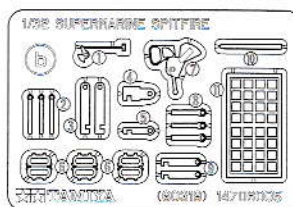
シャフト袋詰 19406153
Shaft bag
Achsen-Beutel
Sachet d'axes

- ST1 ×5 0.7×35mmシャフト
Shaft
Achse
Axe
- ST2 ×2 0.7×24mmシャフト
Shaft
Achse
Axe
- ST3 ×1 0.5×14mmシャフト
Shaft
Achse
Axe
- ST4 ×2 0.5×5.5mmシャフト
Shaft
Achse
Axe

◎ ポリキャップ (小) 10446168
×6
Poly cap (small)
Kunststoff-Nabe (klein)
Pièce de jonction (petite)

◎ ポリキャップ (大) 10443027
×1
Poly cap (large)
Kunststoff-Nabe (groß)
Pièce de jonction (grande)

エッチングパーツ a... ×1
Photo-etched parts (a)
Fotogeätzte Teile (a)
Pièces photo-découpées (a)
19406154



エッチングパーツ b... ×1
Photo-etched parts (b)
Fotogeätzte Teile (b)
Pièces photo-découpées (b)
19406154

STENCILS

《機体ステンシルについて》

機体ステンシルは整備上の注意やコードなどが書かれたもので、下図に指示されたものは各機体ともに同じ場所に記されていました。

Fuselage stencils

Fuselage stencils indicated maintenance cautions and identification codes, and those listed below

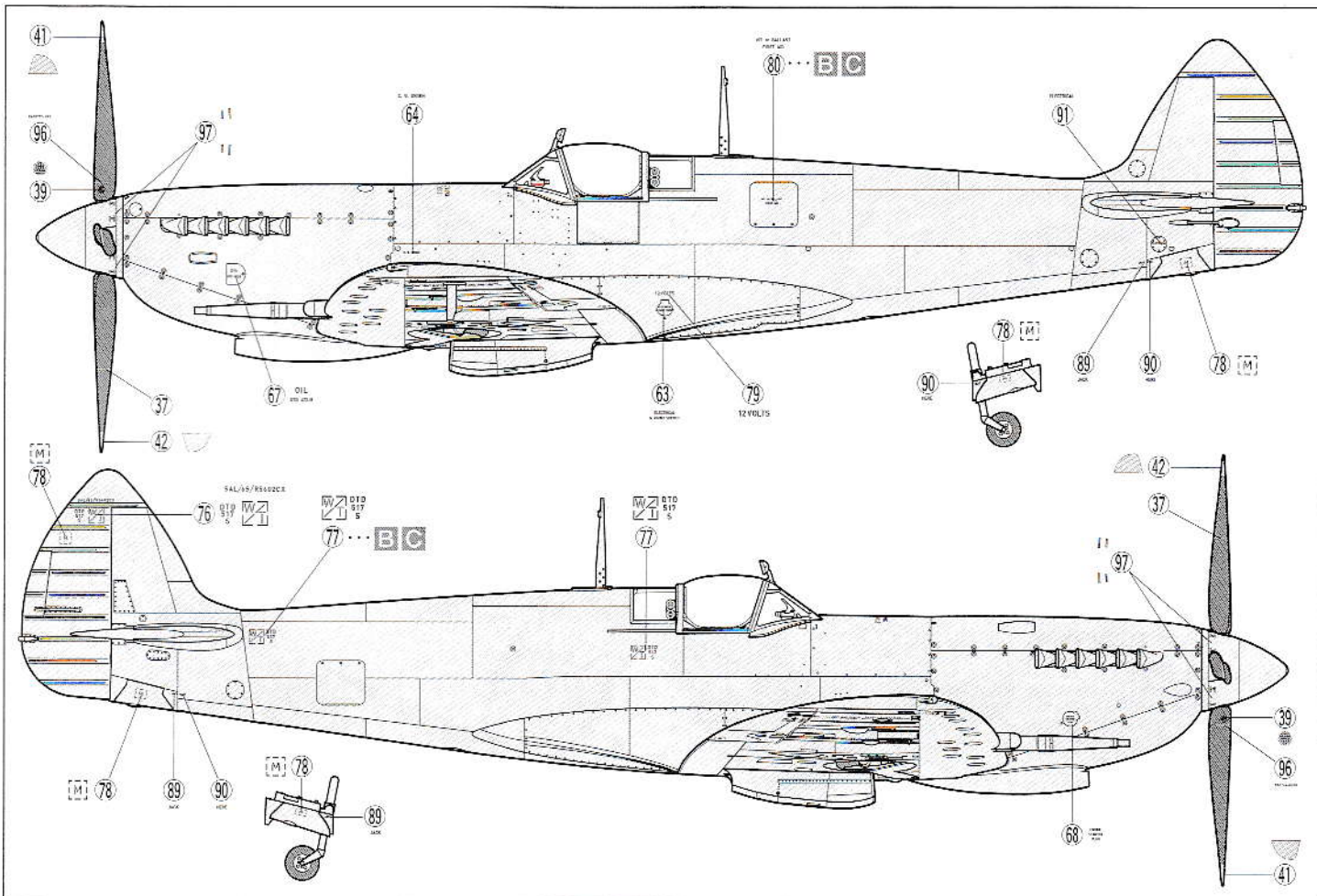
were placed at the same location on each type of aircraft.

Rumpfschablonen

Rumpfschablonen dienen für Warnhinweise zur Wartung und Kennzeichen, die unten aufgeführten befinden sich bei jedem Flugzeugtyp immer an derselben Stelle.

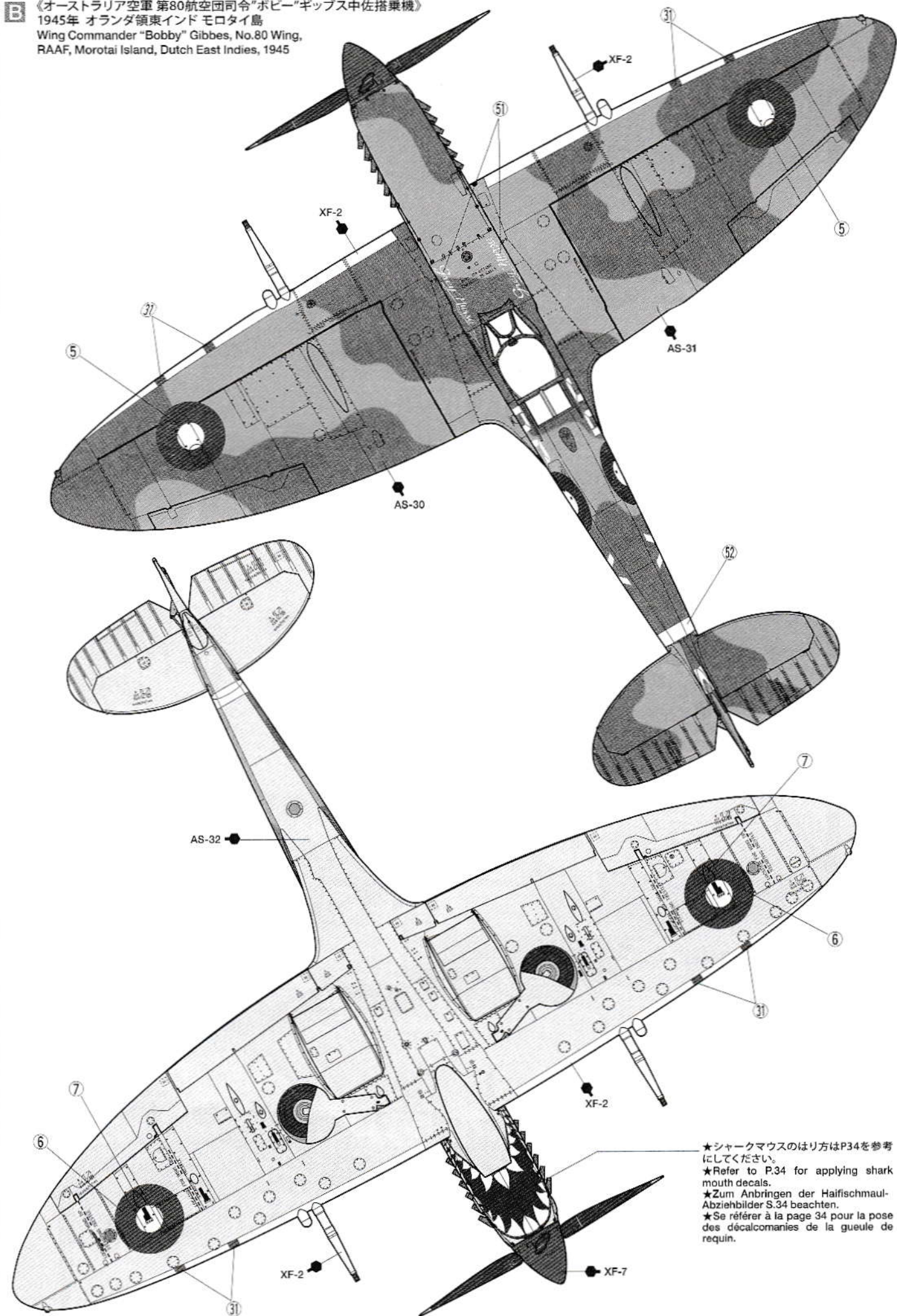
Marques de servitude du fuselage

Ces marques indiquaient des procédures de maintenance et des codes d'identification. Ceux listés ci-dessous étaient placés aux mêmes endroits sur chaque avion.



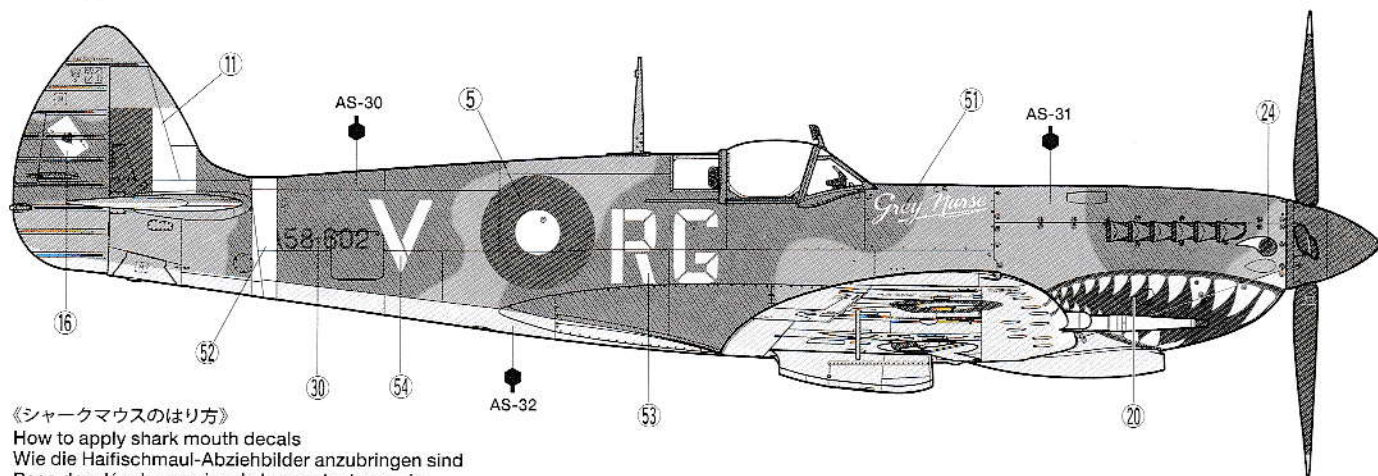
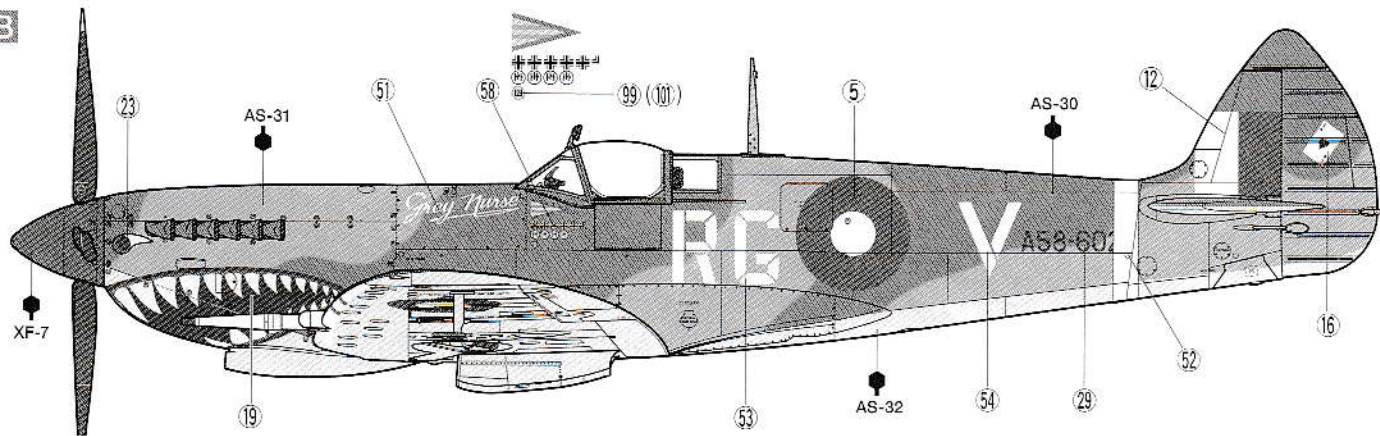
MARKING

- B** 《オーストラリア空軍 第80航空団司令"ボビー"ギブス中佐搭乗機》
 1945年 オランダ領東インド モロタイ島
 Wing Commander "Bobby" Gibbs, No.80 Wing,
 RAAF, Morotai Island, Dutch East Indies, 1945



★シャークマウスのはり方はP34を参考
 にしてください。
 ★Refer to P.34 for applying shark
 mouth decals.
 ★Zum Anbringen der Haifischmaul-
 Abziehbilder S.34 beachten.
 ★Se référer à la page 34 pour la pose
 des décalcomanies de la gueule de
 requin.

B

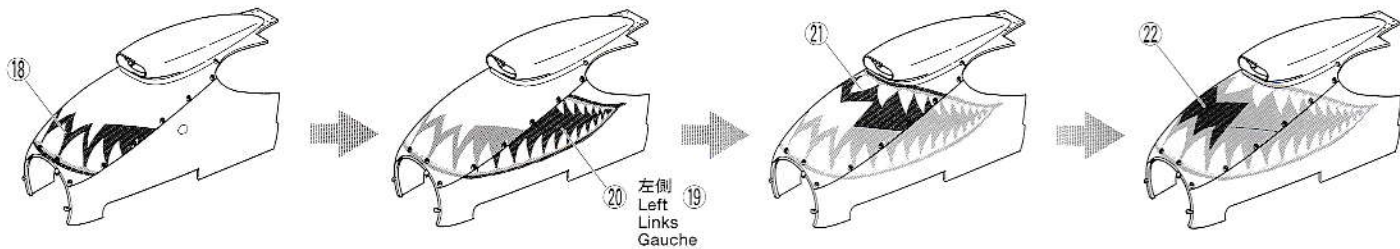


《シャークマウスのはり方》

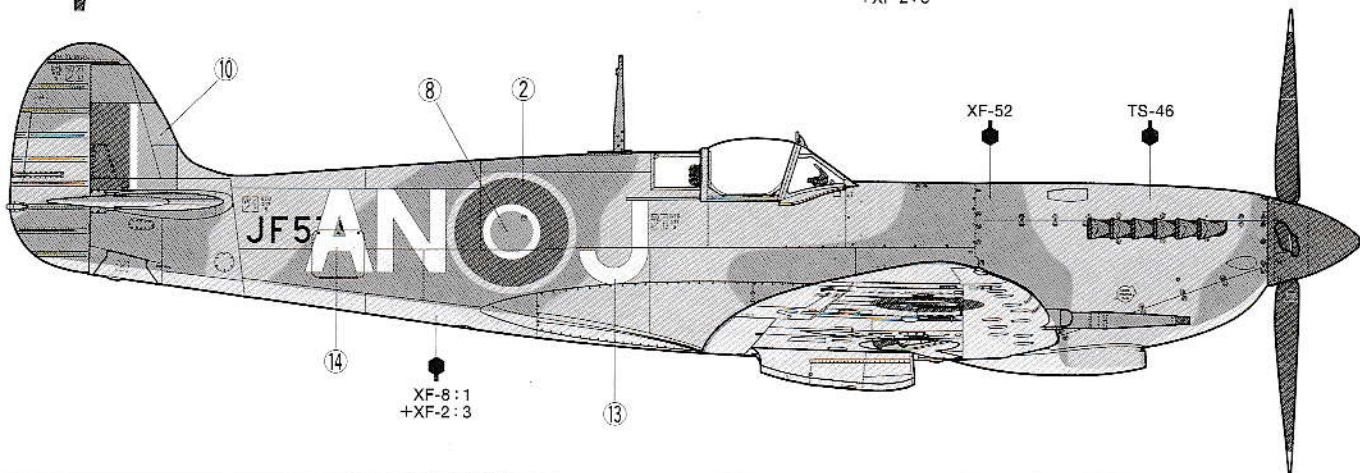
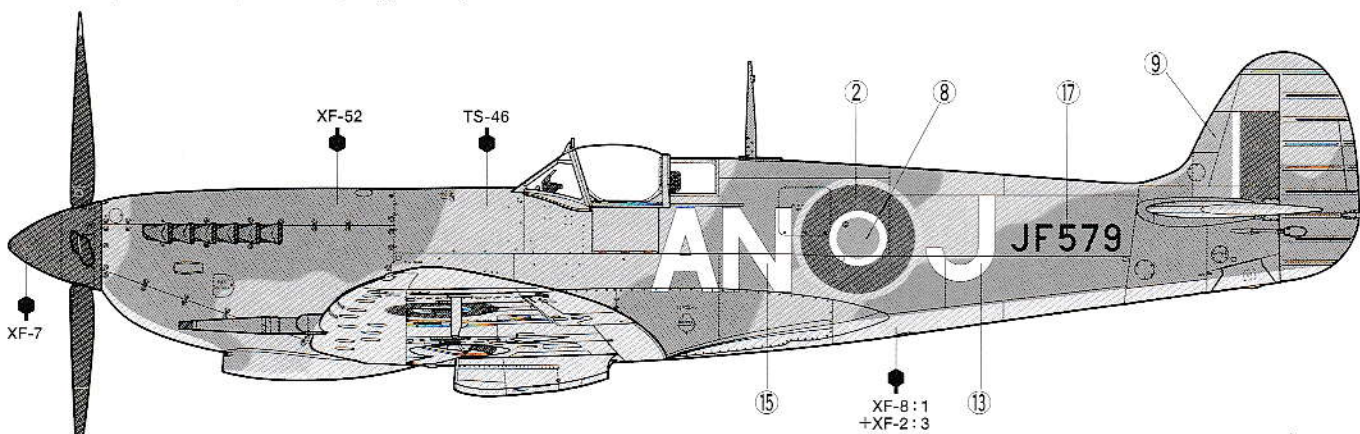
How to apply shark mouth decals

Wie die Haifischmaul-Abziehbilder anzubringen sind

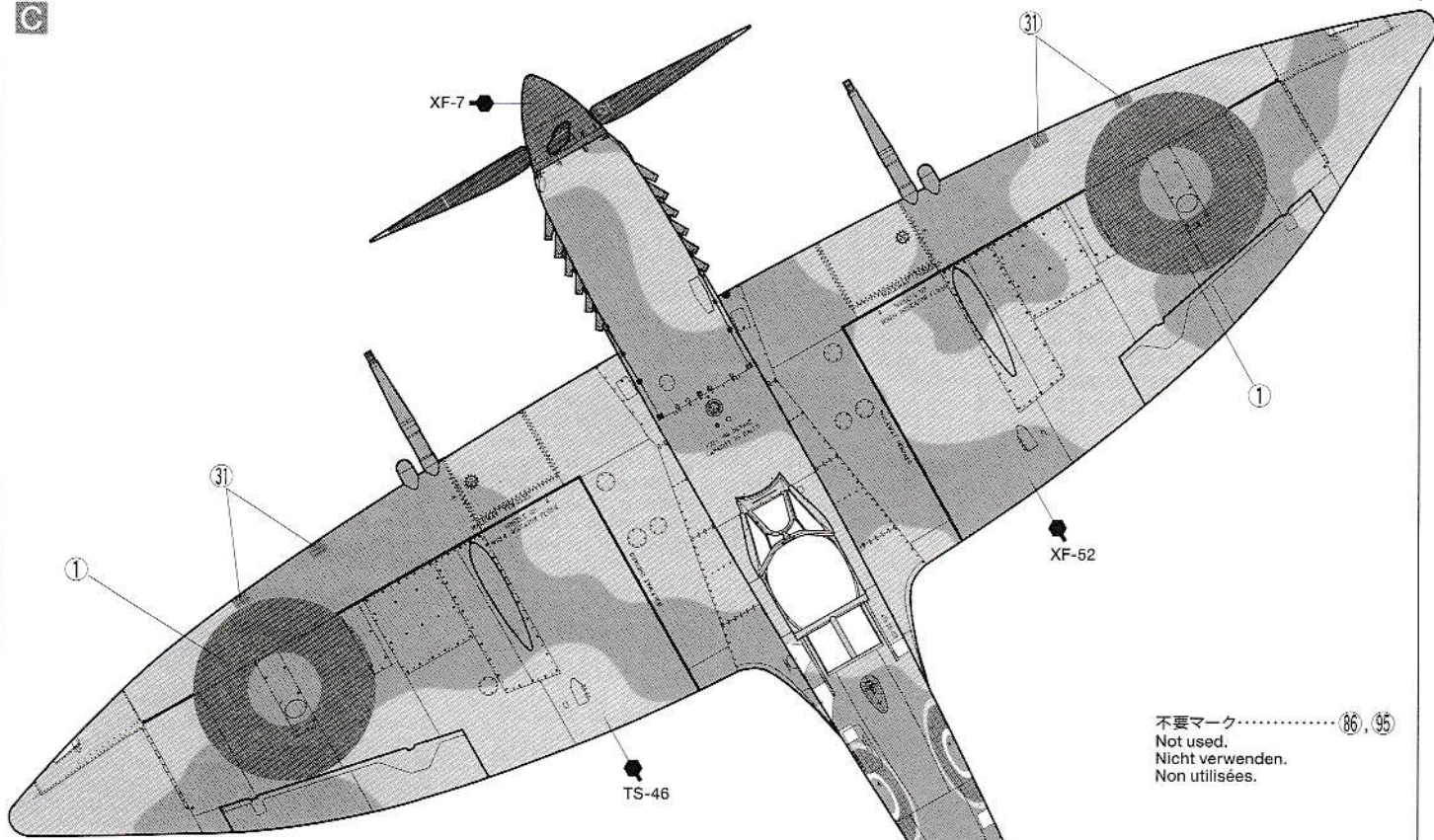
Pose des décalcomanies de la gueule de requin



《カナダ空軍 第417飛行隊所属機》 1944年1月 イタリア マルチャニーゼ
No.417 Squadron, RCAF, Marcanise, Italy, January 1944



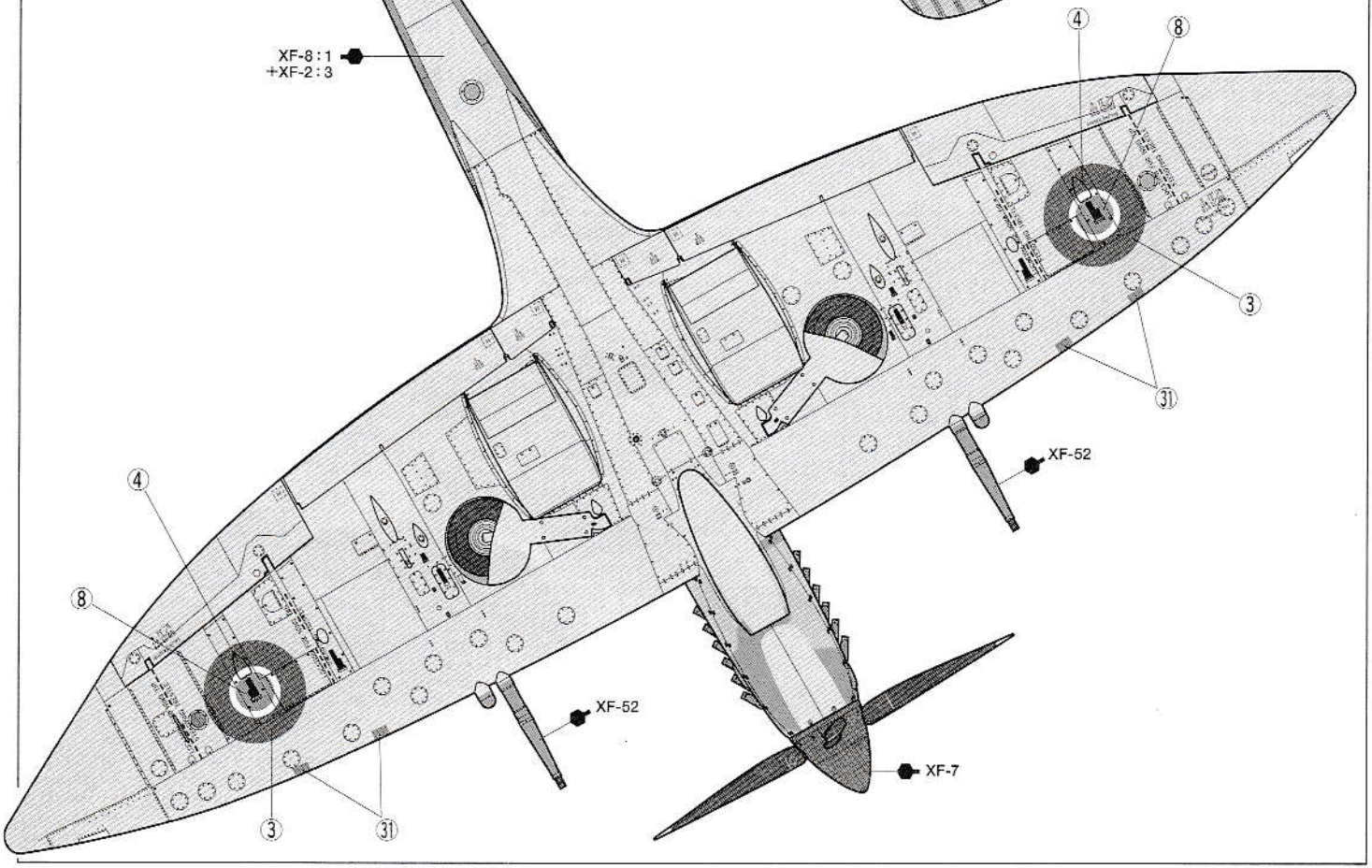
C



不要マーク……………(86), (95)
 Not used.
 Nicht verwenden.
 Non utilisées.



XF-8:1
 +XF-2:3



PAINTING

《スピットファイアMk.VIIIの塗装》

1943年6月に地中海戦域のイギリス空軍に配備が開始されたスピットファイアMk.VIIIは、上面がダークアースおよびミドルストーンのブラウン系2色迷彩、下面はアズールブルーという砂漠地帯用の塗装が施されていました。アメリカ陸軍航空隊やカナダ空軍も同様です。一方、太平洋戦域のイギリス空軍では上面がダークグリーンとダークアースの2色迷彩、下面はミディアムシーグレイを基本としていました。オーストラリア空軍では上面がダークグリーンとオーシャングレイの2色迷彩、下面がミディアムシーグレイというヨーロッパと同じ仕様の迷彩で機体を受領しましたが、その後は独自の塗装が施されました。また太平洋戦域では、日本軍との誤認を防ぐため国籍マークから赤色が除かれ、ヨーロッパで見られた主翼前縁の黄帯も描かれませんでした。オーストラリア空軍機の中にはそのかわりに主翼前縁を白く塗装し、尾部全体を白くしたのも見られました。

Painting the Spitfire Mk.VIII

First deployed to RAF units in the Mediterranean in June 1943, Spitfire Mk.VIII featured Dark Earth and Middlestone upper surfaces and Azure Blue

undersides. Mk.VIII in USAAF and RCAF service also featured this scheme. RAF aircraft in the Pacific had Dark Green and Dark Earth upper surfaces with Medium Sea Gray undersides as standard. RAAF aircraft were initially delivered in the European scheme of Dark Green and Ocean Gray upper surfaces and Medium Sea Gray undersides, but switched to their own unique scheme later. To avoid being mistaken for Japanese aircraft, the red roundels and yellow strips on the wing leading edges were removed. Instead, some RAAF aircraft featured white wing leading edge strips and white tails.

Lackierung der Spitfire Mk.VIII

Erstmals im Juni 1943 an die RAF-Einheiten im Mittelmeer-Raum ausgeliefert, trugen die Spitfire Mk.VIII an den oben liegenden Flächen dunkle Erdfarbe und mittleres Steingrau sowie Azurblau an der Unterseite. MK.VIII in der USAAF und im RCAF Dienst wiesen auch dieses Schema auf. RAF-Flugzeuge in Burma trugen standardmäßig an der Oberseite Dunkelgrün und dunkle Erdfarbe, dazu Unterseiten in mittlerem Meergrau. Flugzeuge der RAAF wurden ursprünglich im Europäischen Schema mit Oberseiten in Dunkelgrün und Ozeanrau und Unterseiten in mittlerem Meergrau ausgeliefert, man wechselte dies jedoch

später nach eigenem Gutdünken aus. Um zu vermeiden, dass man für ein Japanisches Flugzeug gehalten wurde, entfernte man die roten Rondelle und gelben Streifen an den Flügelvorderkanten. Stattdessen besaßen einige RAAF Flugzeuge schmale weiße Streifen an der Tragflächenvorderkante und weißes hinteres Ende.

Peinture du Spitfire Mk.VIII

Les Spitfire Mk.VIII déployés dans les unités de la RAF opérant en Méditerranée en juin 1943 avaient des surfaces supérieures camouflées Dark Earth et Middlestone. Les surfaces inférieures étaient Azure Blue. Les Mk.VIII de l'USAAF et de la RCAF étaient peints de la même manière. Les appareils de la RAF sur le front Pacifique avaient des surfaces supérieures Dark Green et Dark Earth et inférieures Medium Sea Gray. Ceux de la RAAF avaient été peints avec la livrée européenne standard Dark Green et Ocean Gray sur les surfaces supérieures et Medium Sea Gray dessous, mais ils reçurent par la suite leur camouflage particulier. Pour éviter de les confondre avec des avions japonais, les ronds rouges des cocardes furent supprimés ainsi que les bandes jaunes des bords d'attaque des ailes. A la place, certains appareils de la RAAF avaient des bords d'attaque et des empennages blancs.

APPLYING DECALS

《スライドマークのはりかた》

- ① はりたいマークをハサミで切りぬきます。
- ② マークをぬるま湯に10秒ほどひたしてからタオル等の布の上におきます。
- ③ 台紙のはしを手で持ち、貼る位置にマークをスライドさせてモデルに移してください。
- ④ 指に少し水をつけてマークをぬらしながら、正しい位置にずらしします。
- ⑤ やわらかい布でマークの内側の気泡をおし出しながら、おしつけるようにして水分をとります。

DECAL APPLICATION

- ① Cut off decal from sheet.

- ② Dip the decal in tepid water for about 10 sec. and place on a clean cloth.
- ③ Hold the backing sheet edge and slide decal onto the model.
- ④ Move decal into position by wetting decal with finger.
- ⑤ Press decal down gently with a soft cloth until excess water and air bubbles are gone.

ANBRINGUNG DES ABZIEHBILDES

- ① Abziehbild vom Blatt ausschneiden.
- ② Das Abziehbild ungefähr 10 Sek. in lauwarmes Wasser tauchen, dann auf sauberen Stoff legen.
- ③ Die Kante der Unterlage halten und das Abziehbild auf das Modell schieben.
- ④ Das Abziehbild an die richtige Stelle schieben und dabei mit dem Finger das Abziehbild naßmachen.

- ⑤ Das Abziehbild leicht mit einem weichen Tuch andrücken, bis überschüssiges Wasser und Luftblasen entfernt sind.

APPLICATION DES DECALCOMANIES

- ① Découpez la décalcomanie de sa feuille.
- ② Plongez la décalcomanie dans de l'eau tiède pendant 10 secondes environ et poser sur un linge propre.
- ③ Retenez la feuille de protection par le côté et glissez la décalcomanie sur le modèle réduit.
- ④ Placez la décalcomanie à l'endroit voulu en la mouillant avec un de vos doigts.
- ⑤ Pressez doucement la décalcomanie avec un tissu doux jusqu'à ce que l'eau en excès et les bulles aient disparu.

部品請求について

For use in Japan only!

★部品をなくしたり、こわした方は、このステッカーが貼られたカスタマーサービス取次店でご注文いただけます。また、当社カスタマーサービスに直接ご注文する場合は、右記の方法でご注文することができます。詳しくは当社カスタマーサービスまでお問い合わせください。



①《郵便振替のご利用法》

郵便局の払込用紙の通信欄に下のリストを参考にITEM番号、スケール、製品名、部品名、部品コード、数量を必ずご記入ください。振込人住所欄にはお電話番号もお書きいただき、口座番号・00810-9-1118、加入者名・(株)タミヤでお振込ください。

②《代金引換のご利用法》

パーツ代金に加えて代引き手数料(315円)をご負担いただければ、電話またはホームページより代金引換によるご注文をお受けいたします。

③《タミヤカードのご利用法》

タミヤカードをご利用の場合、代金はご指定金融機関の口座引き落としとなります。ご注文は電話またはホームページよりお受けいたします。

《住所》 〒422-8610 静岡県駿河区恩田原3-7

株式会社タミヤ カスタマーサービス

《お問い合わせ電話番号》 静岡 054-283-0003

東京 03-3899-3765 (静岡へ自動転送)

営業時間/平日 ▶8:00~20:00 土、日、祝日▶8:00~17:00

《カスタマーサービスアドレス》

http://tamiya.com/japan/customer/cs_top.htm



スーパーマリン スピットファイア Mk.VIII

ITEM 60320

★価格は2010年7月現在のものです。予告なく変更となる場合があります。

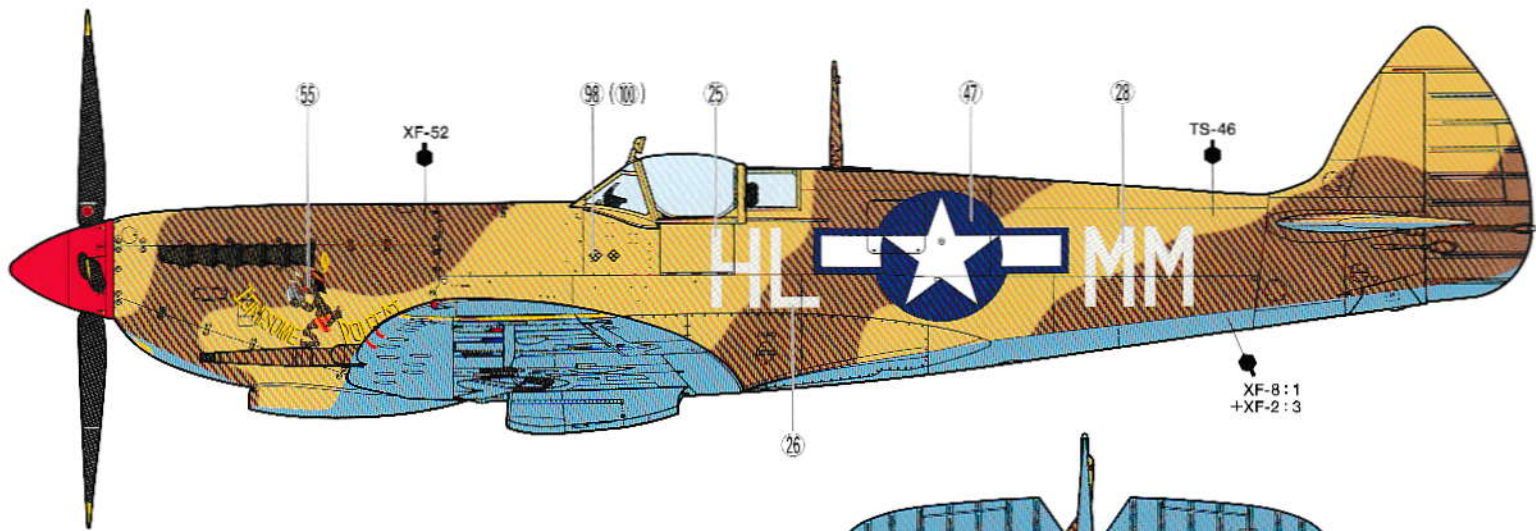
部品名	税込価格	本体価格	部品コード
上カウル袋詰	525円	(500円)	19226031
カウル袋詰	630円	(600円)	19226032
Aパーツ	1,176円	(1,120円)	19006514
B・C・Dパーツ	840円	(800円)	19006503
Fパーツ	756円	(720円)	19006504
Gパーツ	588円	(560円)	19006505
Hパーツ	567円	(540円)	19006506
J・K・GG(2枚)パーツ	609円	(580円)	19116051
L・M・EEパーツ	525円	(500円)	19116050
Nパーツ・タイヤ	462円	(440円)	19116047
Qパーツ	483円	(460円)	19116048
R・HHパーツ	1,029円	(980円)	19116052
X・Yパーツ	630円	(600円)	19226028
Zパーツ	441円	(420円)	19226029
AAパーツ	705円	(672円)	19006507
BBパーツ	588円	(560円)	19006508
CCパーツ(2枚)	504円	(480円)	19006509
DDパーツ	798円	(760円)	19006515
Sパーツ	630円	(600円)	10116007
マグネット袋詰	441円	(420円)	17256015
ビス袋詰	420円	(400円)	19406152
エッチング袋詰	1,680円	(1,600円)	19406154
シャフト袋詰	420円	(400円)	19406153
+ドライバー(小)	336円	(320円)	12990007
ポリキャップ(小)(8個)	210円	(200円)	10446168
ポリキャップ(大)(4個)	178円	(170円)	10443027
マークa	609円	(580円)	11406258
マークb	378円	(360円)	11406259
マスキングシール	252円	(240円)	11426073
ネームプレート	399円	(380円)	11426075
説明図	630円	(600円)	11056378

AFTER MARKET SERVICE CARD

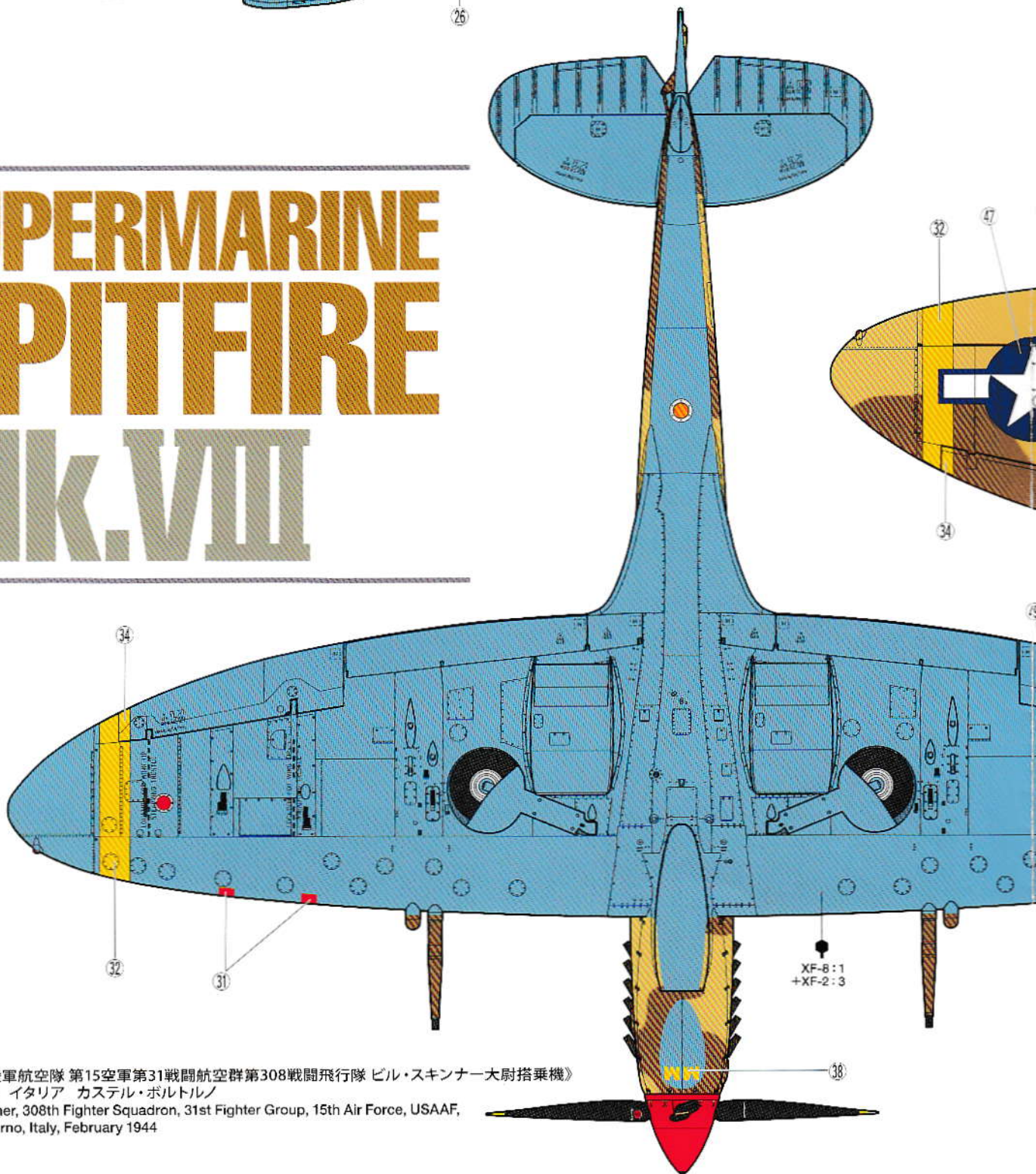
When purchasing replacement parts, please take or send this form to your local Tamiya dealer so that the parts required can be correctly identified. Please note that specifications, availability and price are subject to change without notice.


Parts code	ITEM 60320
19226031	Upper Cowling
19226032	Cowling
19006514	A Parts
19006503	B, C & D Parts
19006504	F Parts
19006505	G Parts
19006506	H Parts
19116051	J, K & GG Parts (2 pcs.)
19116050	L, M & EE Parts
19116047	N Parts & Tires
19116048	Q Parts
19116052	R & HH Parts
19226028	X & Y Parts
19226029	Z Parts
19006507	AA Parts
19006508	BB Parts
19006509	CC Parts (2 pcs.)
19006515	DD Parts
10116007	S Parts
17256015	Magnet Bag
19406152	Screw Bag
19406154	Photo-Etched Parts
19406153	Shaft Bag
12990007	Screwdriver
10446168	Poly Cap (Small) (8 pcs.)
10443027	Poly Cap (Large) (4 pcs.)
11406258	Decal (a)
11406259	Decal (b)
11426073	Masking Seal
11426075	Name Plate
11056378	Instructions

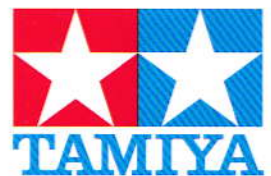
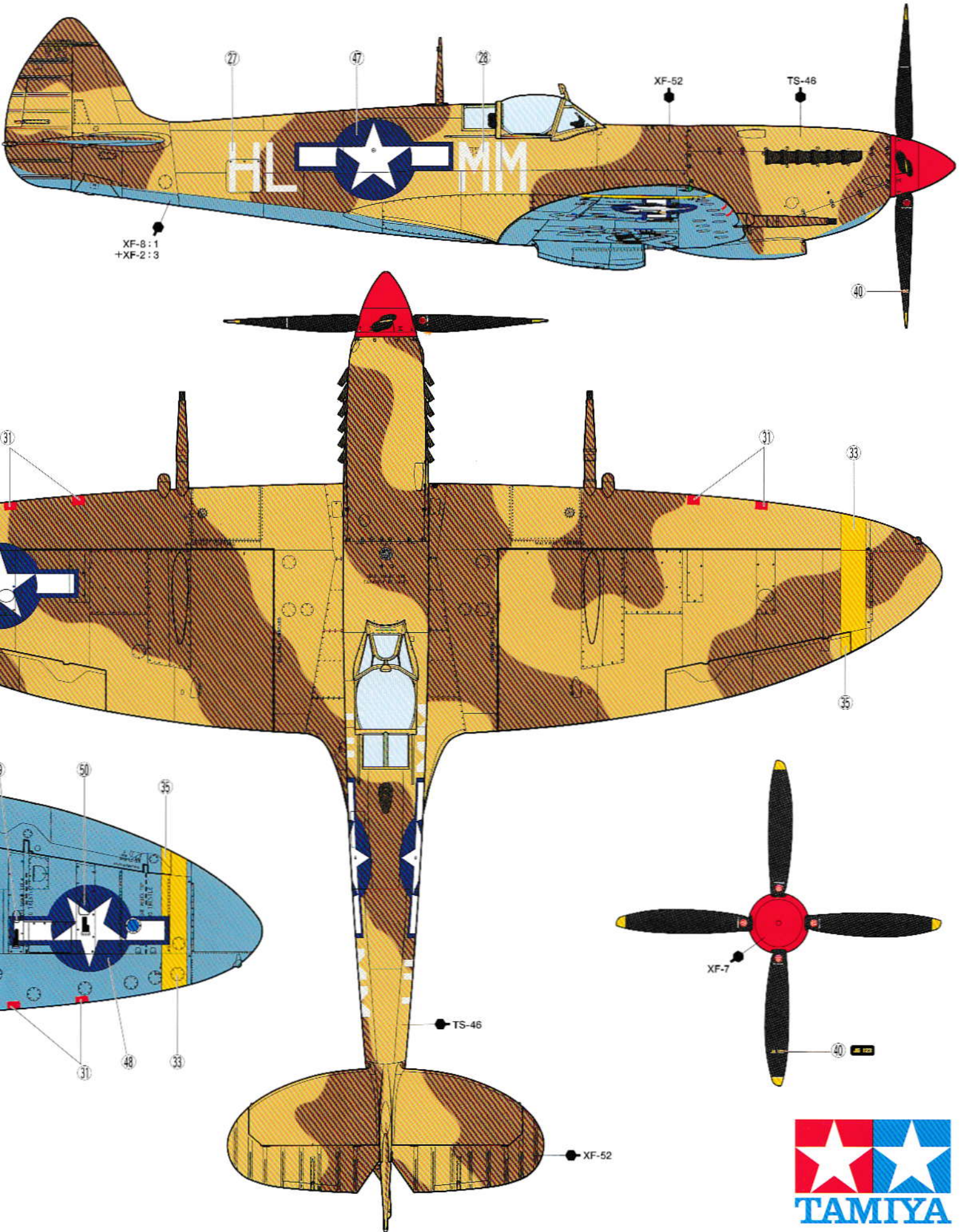
1/32 Aircraft



SUPERMARINE SPITFIRE MK.VIII




 《アメリカ陸軍航空隊 第15空軍第31戦闘航空群第308戦闘飛行隊 ビル・スキナー大尉搭乗機》
 1944年2月 イタリア カステル・ホルトルノ
 Lt. Bill Skinner, 308th Fighter Squadron, 31st Fighter Group, 15th Air Force, USAAF,
 Castel Volturno, Italy, February 1944



スーパーマリン スピットファイア Mk.VIII

60320 Spitfire Mk.VIII (11256051)