

**LOCKHEED MARTIN**

1/32 SCALE AIRCRAFT SERIES

NO.15

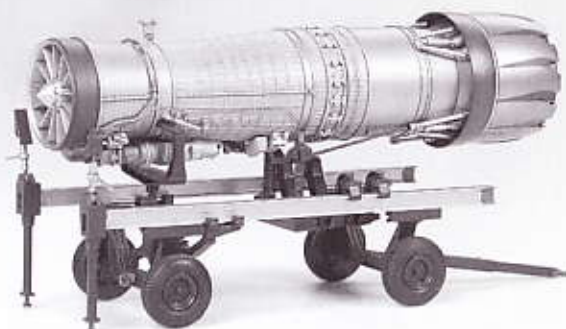
- \*ACCURATELY REPRODUCED EXTERIOR AND COCKPIT
- \*ENGINE DETACHABLE AFTER ASSEMBLY
- \*ARMAMENT LOAD AND HORIZONTAL STABILIZER ANGLE CAN BE ALTERED THANKS TO POLY CAP ATTACHMENT
- \*INCLUDES ENGINE DOLLY, PHOTO-ETCHED PARTS, PILOT FIGURE AND FOUR TYPES OF MARKINGS
- \*OVERALL LENGTH: 475mm, WINGSPAN: 296mm

# F-16CJ

## [BLOCK 50]

# FIGHTING FALCON™

F-16 Fighting Falcon is a Trademark of Lockheed Martin Corporation used under license to Tamiya.



- F110-GE-129ターボファンエンジンは着脱可能。エンジン搭載用の台車もセット。
- F110-GE-129 engine can be detached after assembly and placed on dolly.

1/32 エアークラフトシリーズNO.15

ロッキード マーチン F-16CJ [ブロック50]  
 ファイティング ファルコン ディスプレイモデル



# F16CJ FIGHTING FALCON



優れた空戦能力はもちろんのこと、夜間や悪天候下での精密爆撃、そして敵防空レーダーの制圧任務まで行える強力な多用途戦闘機として、現代アメリカ空軍の戦術を支えているのがF-16ファイティングファルコンです。ありとあらゆる任務を遂行できる現在の姿からは想像しにくいことですが、F-16は当初、小型軽量でシンプルな格闘戦闘機として開発されました。

## ■軽量戦闘機構想

1960年代前半、アメリカ空軍の戦闘機は強力な武装搭載能力と高度な電子機器を備えた大型の機体に大出力のエンジンを搭載するという方式が主流となっていました。また空対空ミサイルの発達により、戦闘機どうしの格闘戦は過去のものと考えられていたのです。しかしベトナム戦争において、アメリカ製戦闘機の集大成ともいえるF-4ファントムIIはソ連製のMiG-17や21といった小型軽量戦闘機に予想外の苦戦を強いられました。空対空ミサイルの命中率は期待よりも低いものであり、戦闘機本来の格闘戦闘能力が注目を集めることになったのです。

F-4の後継機として1960年代後半から開発が進められたF-15イーグルは、1967年に登場したMiG-23、MiG-25、Su-15といったソ連製の最新鋭機にも対抗できる最強の制空戦闘機として誕生しました。しかしすべての点で最高を目指したF-15の開発・生産コストは当初の予想を越えて高騰。一方アメリカ国防総省や空軍内では、コストを重視した軽量戦闘機の検討が密かに進められていました。当初は冷遇されていた軽量戦闘機構想でしたが、F-15のコストアップにより、しだいに支持を集めるようになっていったのです。

## ■F-16の開発と部隊配備

1971年2月、アメリカ空軍は航空機メーカー各社に対し軽量戦闘機の提案を要求。翌1972年1月にはLWF(軽量戦闘機)計画が正式にスタートしました。同年4月には5社による提案の中からジェネラルダイナミクスとノースロップの両社が選定されてYF-16、YF-17と名付けられた各2機づつの試作契約が与えられました。LWF計画で求められたのは機動性の追求と低コストであり、武装や電子装置はシンプルなものとされていたのです。

ジェネラルダイナミクス社の設計陣は前例のない機体を生み出すために全力を尽くし、当時最新のテクノロジーを積極的に導入しました。機体の安定性を低下させる静安定性緩和技術とフライバイワイヤの組み合わせにより、これまでになく敏捷な運動性を実現。主翼と胴体をスムーズに融合させるブレンデッドウィングボディは構造重量の軽減や燃料搭載量の増加はもちろんのこと、大迎角時には胴体による揚力を発生させました。さらに主翼付け根から機首まで延びたストレーキによりあらゆる速度や飛行姿勢で良好な飛行特性を発揮させることに成功したのです。

また前部が一体成形となったバブルキャノピーはパイロットに全周360度の良好な視界を提供

射出座席はパイロットの耐G性を高めるため後方に30度倒して搭載され、中央ではなく右コンソールに取り付けられた操縦桿は圧力検知式が採用されていました。F-15イーグル用に開発されたプラット&ホイットニー社製F100ターボファンエンジンを単発で搭載したのも大きな特徴で、開発コストや機体重量、燃料消費の低減を狙っていました。

YF-16の1号機は1974年2月に初飛行に成功。その直後の4月には、LWF計画はACF(空戦戦闘機)計画へと変更され、求められる機体はシンプルな昼間戦闘機から対地攻撃も可能な多用途戦闘機へと変貌しました。高価になりすぎて機数をそろえることが難しくなったF-15イーグルを補うため、安価な戦闘機を組み合わせ運用するというハイローミックス構想が取り入れられたのです。YF-16はYF-17との比較試験の結果1975年1月にアメリカ空軍への採用が決定されました。

直ちに実用化に向けての全規模開発機(FSD)として単座型のYF-16A 6機と副座型YF-16B 2機が製造され、各種のテストに供されました。FSDでは本格的なAN/APG-66レーダー火器管制装置を始めとする電子機器の導入や武装搭載用ハードポイントを増設。全長や翼面積は若干拡大され、機体強度や飛行性能も大幅に向上。またエンジン交換は上部のレールにより機体を分解せずに行えるようになり、24ヶ所以上の点検口を設けるなど整備性にも十分な配慮が成されました。

最初の生産型F-16Aは1978年8月に初飛行し、同年12月にヒル空軍基地の第388戦術戦闘航空団を皮切りに部隊配備を開始。アメリカ空軍からの発注数は当初の650機にとどまらず、老朽化の始まっていたF-4ファントムなどの代替機とするため1977年1月には738機が追加発注され、その後も段階的に増加しました。海外でもオランダ、ベルギー、ノルウェー、デンマークの4ヶ国が1977年5月に348機の導入を決定、その後もイスラエルやエジプト、パキスタン、トルコ、韓国や台湾など20ヶ国以上がF-16を採用しました。

また1980年代初頭に早くもイスラエルやパキスタンにより実戦投入されたF-16は、その優れた地上攻撃能力や制空戦闘能力を証明。アメリカ空軍も1991年の湾岸戦争に約250機のF-16を投入して地上攻撃などに当たりましたが、その任務達成率は95%以上という好成績を示したのです。

## ■F-16の改良計画とブロックナンバー

当初から高い機体強度と将来に向けての成長の余地が準備されていたF-16は、大幅な設計変更を加えることなく、改良や機能追加も比較的容易に行えました。数多くの発展型や派生型が開発されましたが、その基本となったものはMSIP(多段階改良計画)と呼ばれています。

1980年代初頭から早くも実施されたMSIPの第1段階では、ハードポイントの増設や将来の発展を考慮しての配線追加、搭載コンピューター

やレーダーの改良、水平尾翼の面積拡大などが行われ、これが導入された機体はブロック15と呼ばれました。

MSIP第2段階のブロック25はレーダーを改良型のAN/APG-68(V)に、エンジンをF100-PW-220に換装。コックピットには2基のCRTディスプレイと大視野型ヘッドアップディスプレイが採用され、また電子機器を収めるために垂直尾翼の付け根が大型化されました。ブロック25以降の機体は単座型がF-16C、副座型はF-16Dと呼ばれ、1986年4月から部隊に引き渡されています。

それに続くブロック30/32はMSIPの第3段階として開発され、従来のP&W社製エンジンに加え、ハイパワーのジェネラルエレクトリック社製F110-GE-100が選択可能となったのが大きな特徴です。F110搭載型がブロック30、F100搭載型はブロック32と分類され、ブロック30ではエンジン出力の増大に伴いエアインテークが大型化されています。ブロック30/32では可視射撃外の戦闘を可能とするAIM-120空対空ミサイルやAN/ALQ-184 ECMポッドの運用も行えるようになり、1987年7月から部隊配備が開始されました。

LANTIRNと名付けられたAN/AAQ-13航法ポッドとAN/AAQ-14目標補足ポッドを装備して、夜間・全天候下での航法・地上攻撃能力を強化。“ナイトファルコン”とも呼ばれているのがブロック40/42です。夜間の地形追従飛行や武装投下などの自動処理も可能となり、専用のヘッドアップディスプレイを装備。また機体の構造強化による重量増加に伴い主車輪が大型化され、脚ドアも膨らみを備えたものに変更されました。単座型がF-16CG、副座型がF-16DGとも分類されているブロック40/42は1988年12月から引き渡しが始められました。

## ■F-16CJブロック50

現在のところアメリカ空軍向けとしては最も新しい生産型であるブロック50/52は、度重なる改良による重量増加に対応するため出力強化型のエンジンに換装したタイプです。ブロック50は高速度で約10%、低速度で約30%の出力増を実現したGE社製F110-GE-129エンジンを、一方ブロック52は最大出力が約22%向上したP&W社製F100-PW-229エンジンを搭載。またレーダーは改良型のAN/APG-68(V)51に、チャフ・フレアディスプレイセンサーもAN/ALE-47グループAIに換装され、初号機は1991年10月にロールアウトしました。

ブロック50/52の中でもAN/ASQ-213 HARM目標捕獲ポッドを装備してAGM-88 HARM対レーダーミサイルの運用が可能となった機体は、単座型がF-16CJ、副座型がF-16DJと分類され、敵の防空レーダーや地对空ミサイルサイトを探し出して撃破するSEAD(敵防空網制圧)任務も遂行できるようになったのです。

F-16CJは1993年5月から部隊に引き渡され、アメリカ本国の第20、27、366戦闘航空団やドイツ駐留の第52戦闘航空団、そして三沢基地の第35戦闘航空団などに配備。湾岸戦争後にイラク国内の南部と北部に設けられた飛行禁止空域の監視作戦にも従事しました。また2003年春のイラク戦争でも70機余りのF-16CJが出勤してイラク南部の空中警戒などに当たっています。

最近では“バイパー”と呼ばれることも多いF-16はアメリカ空軍だけで2,200機以上が導入され、現在も1,400機以上を運用。後継機であるF-35が就役した後も長期にわたり第一線部隊で使用されることになっています。4,000機を越えてなおも生産が続けられ、アメリカ空軍はいうに及ばず世界中で主力戦闘機として採用されているF-16は、まぎれもなく現代で最も成功した傑作戦闘機と言えるでしょう。

## (F-16CJ ブロック50 主要データ)

全長	15.03m
全幅	9.45m
全高	5.09m
最大離陸重量	19,187kg
エンジン	F110-GE-129
最大速度	マッハ2.0



●在日アメリカ軍 三沢基地に展開する第35戦闘航空団第14戦闘飛行隊所属機。  
●14th Fighter Squadron, 35th Fighter Wing, stationed in Misawa Air Force Base in Japan.

Le F-16 Fighting Falcon est un chasseur polyvalent très maniable capable d'effectuer des missions de combat aérien et d'attaque au sol de précision par tous les temps. Avec plus de 4.000 exemplaires produits et plus de 20 pays utilisateurs dans le monde, le F-16 est l'un des avions de combat les plus répandus aujourd'hui.

#### Le Programme de Chasseur Léger

Considérant que les missiles air-air avaient sonné le glas du combat aérien tournoyant (dog-fighting), l'USAF Air Force lança durant les années 60 la conception de chasseurs de taille imposante dotés d'une avionique et d'un armement évolué. Cependant au Vietnam, l'USAF découvrit avec surprise que son nouveau chasseur, le F-4 Phantom II

Le F-16 Fighting Falcon est un chasseur polyvalent très maniable capable d'effectuer des missions de combat aérien et d'attaque au sol de précision par tous les temps. Avec plus de 4.000 exemplaires produits et plus de 20 pays utilisateurs dans le monde, le F-16 est l'un des avions de combat les plus répandus aujourd'hui.

#### Le Programme de Chasseur Léger

Considérant que les missiles air-air avaient sonné le glas du combat aérien tournoyant (dog-fighting), l'USAF Air Force lança durant les années 60 la conception de chasseurs de taille imposante dotés d'une avionique et d'un armement évolué. Cependant au Vietnam, l'USAF découvrit avec surprise que son nouveau chasseur, le F-4 Phantom II

Le F-16 Fighting Falcon est un chasseur polyvalent très maniable capable d'effectuer des missions de combat aérien et d'attaque au sol de précision par tous les temps. Avec plus de 4.000 exemplaires produits et plus de 20 pays utilisateurs dans le monde, le F-16 est l'un des avions de combat les plus répandus aujourd'hui.

Le F-16 Fighting Falcon est un chasseur polyvalent très maniable capable d'effectuer des missions de combat aérien et d'attaque au sol de précision par tous les temps. Avec plus de 4.000 exemplaires produits et plus de 20 pays utilisateurs dans le monde, le F-16 est l'un des avions de combat les plus répandus aujourd'hui.

#### Le Programme de Chasseur Léger

Considérant que les missiles air-air avaient sonné le glas du combat aérien tournoyant (dog-fighting), l'USAF Air Force lança durant les années 60 la conception de chasseurs de taille imposante dotés d'une avionique et d'un armement évolué. Cependant au Vietnam, l'USAF découvrit avec surprise que son nouveau chasseur, le F-4 Phantom II

Le F-16 Fighting Falcon est un chasseur polyvalent très maniable capable d'effectuer des missions de combat aérien et d'attaque au sol de précision par tous les temps. Avec plus de 4.000 exemplaires produits et plus de 20 pays utilisateurs dans le monde, le F-16 est l'un des avions de combat les plus répandus aujourd'hui.

#### Le Programme de Chasseur Léger

Considérant que les missiles air-air avaient sonné le glas du combat aérien tournoyant (dog-fighting), l'USAF Air Force lança durant les années 60 la conception de chasseurs de taille imposante dotés d'une avionique et d'un armement évolué. Cependant au Vietnam, l'USAF découvrit avec surprise que son nouveau chasseur, le F-4 Phantom II

Le F-16 Fighting Falcon est un chasseur polyvalent très maniable capable d'effectuer des missions de combat aérien et d'attaque au sol de précision par tous les temps. Avec plus de 4.000 exemplaires produits et plus de 20 pays utilisateurs dans le monde, le F-16 est l'un des avions de combat les plus répandus aujourd'hui.

Le F-16 Fighting Falcon est un chasseur polyvalent très maniable capable d'effectuer des missions de combat aérien et d'attaque au sol de précision par tous les temps. Avec plus de 4.000 exemplaires produits et plus de 20 pays utilisateurs dans le monde, le F-16 est l'un des avions de combat les plus répandus aujourd'hui.

#### Le Programme de Chasseur Léger

Considérant que les missiles air-air avaient sonné le glas du combat aérien tournoyant (dog-fighting), l'USAF Air Force lança durant les années 60 la conception de chasseurs de taille imposante dotés d'une avionique et d'un armement évolué. Cependant au Vietnam, l'USAF découvrit avec surprise que son nouveau chasseur, le F-4 Phantom II

ing-edge strakes provided large weight savings, improved fuel capacity, and optimized aerodynamic performance at both low and high speeds, and low and high altitudes. Cockpit featured a one-piece bubble canopy for a 360° unobstructed view, side-mounted stick and throttle controls for precise maneuvering, and 30° reclined seat for increased G tolerance. A single Pratt & Whitney F100 turbo engine, the same engine as used in the F-15 Eagle, was chosen for maximum weight and cost savings.

Meeting low-cost goals whilst exceeding performance requirements, in January 1975 the YF-16 was officially chosen as the new USAF fighter. 8 Full Scale Development (FSD) test aircraft were immediately produced featuring full electronics including AN/APG-radar and missile hard-points. For easy maintenance, FSD units featured over 240 maintenance hatches and slide rail engine installation, allowing engine to be removed from housing without dismantling fuselage.

The first full production single-seat F-16A made her maiden flight in August 1978, with production units delivered to the 388th Tactical Fighter Wing at Hill Air Force Base in December. After an initial production run of 650 units, further orders followed as the F-16 began to replace aging fighters like the F-4 Phantom. Exported throughout the world, the F-16 has been used by more than 20 countries including Israel, Pakistan, South Korea and Taiwan.

#### Multi-Stage Improvement Program

Initially designed for easy modification, major upgrades to the F-16 have been carried out under the Multi-Stage Improvement Program (MSIP), with model variations classified by block number. The first stage of MSIP led to Block 15 featuring an extended horizontal stabilizer, hard points added to the chin of the air duct, and improvements to the radar and computer system. Delivered from April 1986, Block 25 were fitted with improved AN/APG-68(V) radar, 2 multi-function displays and a wide-angle head-up display. From Block 25 onwards single-seat aircraft were designated F-16C with two-seaters designated F-16D.

The third stage of MSIP introduced the choice of two engines. Block 30 was fitted with the General Electric F110-

Tragfläche mit Vorflügelplatten sorgte für umfangreiche Gewichtseinsparungen, höhere Treibstoffkapazität und verbesserte aerodynamische Leistung sowohl bei niedriger als auch bei hoher Geschwindigkeit und geringer wie großer Höhe. Das Cockpit weist für ein ungestörtes 360° Rundumsicht eine einteilig geblasene Kanzel auf, für präzises Manövrieren an der Seite eingebauten Steuerknüppel und Gashebel, sowie einen um 30° zurückgeneigten Sitz für verbesserte Aufnahme der G-Werte. Ein einzelnes Pratt & Whitney F100 Düsentriebwerk, das gleiche, welches auch in der F-15 Eagle verwendet wird, wurde zwecks maximaler Gewicht- und Kosteneinsparung gewählt.

Nachdem sie die Kostenvorgaben bei Übertreffen der Leistungsanforderungen erfüllt hatte, wurde im Januar 1975 die YF-16 offiziell zum neuen USAF Kampfflugzeug gekürt. Es wurden sogleich 8 Testflugzeuge mit Komplettausstattung (FSD) hergestellt, welche die gesamte Elektronik einschließlich AN/APG-Radar und die Raketen-Anlenkpunkte aufwiesen. Zur leichteren Wartung wiesen die FSD Einheiten mehr als 240 Wartungsluken auf, dazu einen Triebwerks-einbau auf einer Gleitschiene, welcher das Entfernen des Triebwerks aus dem Gehäuse ohne Zerlegung des Rumpfes gestattete.

Die erste Einsitzer F-16A aus der Serienproduktion machte im August 1978 ihren Jungfernflug, wobei die gefertigten Einheiten im Dezember an das 388. Taktische Jagdgeschwader auf dem Luftwaffenstützpunkt Hill ausgeliefert wurden. Nach einem ersten Anfangsproduktions-Schub von 650 Einheiten folgten weitere Bestellungen und die F-16 begann, die in die Jahre kommenden Flugzeuge wie die F-4 Phantom zu ersetzen. Weltweit exportiert, wird die F-16 von mehr als 20 Ländern einschließlich Israel, Pakistan, Südkorea und Taiwan eingesetzt.

#### Mehrstufiges Verbesserungs-Programm

Von Anfang an auf einfaches Verändern ausgelegt, wurden an der F-16 viele größere Aufrüstungen im Rahmen des mehrstufigen Verbesserungs-Programms (MSIP) vorgenommen, wobei die Modell-Varianten durch die Blocknummer klassifiziert wurden. Die erste Stufe des MSIP führte zu Block 15, welcher eine größere Höhenleitwerksflosse mit sich brachte, am Kinn der Luftführung angebrachte Aufhängungspunkte und Verbesserungen am Radar und Computersystem. Ausgeliefert ab April 1986 war Block 25 mit dem verbesserten AN/APG-68(V) Radar, 2 Multifunktions-Anzeigen und ein Weitwinkel Head-Up-Display. Ab Block 25 aufwärts wurden die einsitzigen Flugzeuge F-16C und die zweisitzigen F-16D bezeichnet.

Le F-16 Fighting Falcon est un chasseur polyvalent très maniable capable d'effectuer des missions de combat aérien et d'attaque au sol de précision par tous les temps. Avec plus de 4.000 exemplaires produits et plus de 20 pays utilisateurs dans le monde, le F-16 est l'un des avions de combat les plus répandus aujourd'hui.

Face à la menace des nouveaux chasseurs soviétiques tels le MiG-23 et le Su-15, l'USAF commença le développement d'un chasseur de supériorité aérienne de hautes performances et très maniable, le F-15 Eagle. Avec sa technologie très avancée et son design innovant, le projet F-15 fut en définitive très coûteux que ce soit au niveau du développement que de la production en série. Cela entraîna une demande pour un nouveau chasseur de coût réduit et l'USAF lança le programme LWF (Lightweight Fighter - Chasseur Léger) en janvier 1972.

#### Développement et entrée en service du F-16

GE-100 et featured enlarged "Big Mouth" air duct, while Block 32 featured the Pratt & Whitney F100-PW-220. Delivered to units from July 1987, Block 30/32 also featured provisions to carry an AN/ALQ-184 ECM pod and AIM-120 air-to-air missiles, enabling beyond visible range capabilities. Delivered from December 1988, the single-seat Block 40/42 F-16CG and two-seat F-16DG were equipped with AN/AAQ-13 and AN/AAQ-14 LANTIRN pods, allowing navigation and precision attack at night and under all-weather conditions.

#### F-16CJ Block 50

The most modern F-16 being used by U.S. units, Block 50/52 are fitted with AN/APG-68V(5) radar and AN/ALE-47 countermeasure system. With an increase in equipment, engines were upgraded to the more powerful F110-GE-129 (Block 50) and F100-PW-229 (Block 52) to handle extra weight. Block 50/52 were delivered to units from October 1991.

The single-seat F-16CJ and the two-seat F-16DJ Block 50 variants come equipped with AGM-88 HARM (High-speed Anti-Radiation Missile) and AN/ASQ-213 HARM Targeting System (HTS), and are used for SEAD (Suppression of Enemy Air Defense) missions, which include searching out and destroying air-defense radar and missile sites. F-16CJ were delivered to units from May 1993, including the 20th, 27th and 366th Fighter Wings in the U.S., the 52nd FW based in Germany, and the 35th FW based in Misawa, Japan.

F-16CJ were deployed to patrol the no-fly zone over Iraq following the Gulf War, and in 2003 over 70 F-16CJ participated in Operation Iraqi Freedom.

#### F-16CJ Block 50 Main Specifications

Fuselage length: 15.03m  
Wing span: 9.45m  
Overall height: 5.09m  
Max. take-off weight: 19,187kg  
Engine: F110-GE-129  
Max. speed: Mach 2.0

Eine dritte Stufe des MSIP führte die Wahlmöglichkeit zwischen zwei Triebwerken ein. Block 30 war mit dem General Electric F110-GE-100 ausgerüstet und hatte eine vergrößerte "Big Mouth" Luftführung während Block 32 das Pratt & Whitney F100-PW-220 besaß. Die ab Juli 1987 an die Einheiten ausgelieferten Blöcke 30/32 trugen auch Vorrichtungen um einen AN/ALQ-184 ECM Behälter und AIM-120 Luft-Luft-Raketen aufzunehmen, die Reichweiten außerhalb der Sichtgrenze hatten. Die ab Dezember 1988 ausgelieferten Einsitzer-Blöcke 40/42 F-16CG und die Zweisitzer F-16DG waren mit AN/AAQ-13 und AN/AAQ-14 LANTIRN Behältern ausgerüstet, welche die Navigation und Präzisionsangriffe bei Nacht und unter sämtlichen Witterungsbedingungen ermöglichten.

#### F-16CJ Block 50

Die modernste F-16, welche von den US-Einheiten eingesetzt werden, die Blöcke 50/52 sind mit einem AN/APG-68V(5) Radar und einem AN/ALE-47 Gegenmass-System ausgerüstet. Mit dem Zuwachs an Ausrüstung wurden auch die Triebwerke auf die leistungsstärkeren F110-GE-129 (Block 50) und F100-PW-229 (Block 52) aufgewertet, um mit dem Zusatzgewicht fertig zu werden. Die Blöcke 50/52 wurden an die Einheiten ab Oktober 1991 ausgeliefert.

Die einsitzige F-16CJ und die zweisitzige F-16DJ Varianten von Block 50 sind ausgestattet mit AGM-88 HARM (Hochgeschwindigkeits-Rakete, reagierend auf Strahlung) und AN/ASQ-213 HARM Zielsystem (HTS), sie werden eingesetzt für SEAD (Ausschaltung der feindlichen Luftabwehr) Missionen, welche das Auffinden und Zerstören von Luftabwehr-Radar und Raketen-Standorten umfasst. Die F-16CJ wurden ab Mai 1993 ausgeliefert, darunter auch an das 20., 27. und 366. Kampfgeschwader in den USA und an die in Deutschland stationierte 52. FW, sowie an die 35. FW in Misawa, Japan.

Die F-16CJ wurden abgestellt, um im Anschluss an den Golfkrieg über der Flugverbotszone zu patrouillieren und 2003 nahmen mehr als 70 F-16CJ an der Operation Freiheit für den Irak teil.

#### F-16CJ Block 50 Haupt-Daten

Rumpflänge: 15,03m  
Spannweite: 9,45m  
Gesamthöhe: 5,09m  
Max. Abfluggewicht: 19.187kg  
Triebwerk: F110-GE-129  
Max. Geschwindigkeit: Mach 2,0

Après étude des divers projets de chasseurs compacts légers et maniables qu'elle avait reçu, l'USAF réduisit en avril 1972 sa sélection à deux d'entre eux, le YF-17 de Northrop et le YF-16 de General Dynamics. Avec la révision de stratégie préconisant d'utiliser le nouvel appareil conjointement au F-15, sa définition passa de simple chasseur léger de jour à chasseur multi-rôles capable d'effectuer des missions air-air et air-sol.

Effectuant son premier vol en février 1974, le YF-16 se caractérisait par sa conception mêlant équipements éprouvés et nouvelles technologies dont un système de commandes électriques "fly-by-wire" avec contrôle de stabilité pour une précision de pilotage encore jamais atteinte à ce jour. Le

raccordement en douceur de l'aile au fuselage et les extensions de bord d'attaque permettaient de faire des économies de poids, d'augmenter la capacité d'emport de carburant et d'obtenir un écoulement assurant une bonne répartition de la portance quelles que soient l'altitude ou la vitesse. La verrière en goutte d'eau offrait au pilote une vision sur 360° sans angle mort. Le siège incliné à 30° et le mini-manche latéral lui permettaient d'engaisser plus de Gs. Le réacteur Pratt & Whitney F100, le même que celui équipant le F-15 Eagle, avait été choisi pour limiter le poids et le coût de l'appareil.

Répondant aux objectifs budgétaires et surpassant les performances imposées, le YF-16 fut officiellement déclaré nouveau chasseur de l'USAF en janvier 1975. Huit appareils de développement (FSD) furent immédiatement produits, dotés d'une électronique complète dont le radar AN/APG-66 et de points d'emports pour missiles. Pour faciliter l'entretien, ces machines comportaient plus de 240 trappes de maintenance et d'un réacteur installé sur rail, permettant de le sortir du fuselage sans démonter ce dernier.

Le premier F-16A de série fit son premier vol en août 1978, les premiers exemplaires arrivant au 388th Tactical Fighter Wing de Hill Air Force Base en décembre suivant. Après une première série de 650 appareils, d'autres commandes suivirent et le F-16 commença à remplacer des chasseurs vieillissants comme le F-4 Phantom. Exporté partout dans le monde, le F-16 a été utilisé par plus de 20 pays

dont Israël, le Pakistan, la Corée du Sud, Taïwan et de nombreux pays de l'OTAN.

#### Développements progressifs

Prévu dès sa conception pour être évolutif, le F-16 a bénéficié de nombreuses améliorations dans le cadre du programme de développement progressif MSIP (Multi-Stage Development Program). Les diverses versions sont identifiées par un "block number". La première étape du MSIP fut le Block 15 avec stabilisateurs agrandis, points d'emport sous l'entrée d'air et radar et avionique améliorés. Livrés à partir d'avril 1986, les Block 25 disposaient d'un radar AN/APG-68(V) plus performant, de deux écrans multi-fonctions et d'un affichage tête haute grand angle. A partir du Block 25, les monoplaces furent désignés F-16C et les biplaces F-16D. La troisième étape du MSIP offrait le choix entre deux réacteurs. Le Block 30 était doté du General Electric F110-GE-100 et comportait une entrée d'air élargie "Big Mouth" (Grande Gueule) tandis que le Block 32 était propulsé par un Pratt & Whitney F100-PW-220. Déployés en unités à partir de juillet 1987, les Block 30/32 pouvaient emporter un pod de contre-mesures électroniques AN/ALQ-184 et des missiles air-air AIM-120 utilisables sans contact visuel. Les monoplaces F-16CG et biplaces F-16DG (Block 40/42) étaient équipés de pods AN/AAQ-13 et AN/AAQ-14 LANTIRN permettant la navigation et les attaques de précision de nuit ou par mauvais temps.

#### F-16CJ Block 50

Les F-16 les plus modernes actuellement employés dans l'USAF sont les Block 50/52 arrivés en unités en octobre 1991. Ils sont équipés d'un radar AN/APG-68V(5) et d'un système de contre-mesures AN/ALE-47. Des moteurs plus puissants F110-GE-129 (Block 50) et F100-PW-229 (Block 52) sont utilisés pour compenser l'excédent de poids dû aux nouveaux équipements.

Le monospace F-16CJ et le biplace F-16DJ Block 50 sont équipés du missile AGM-88 HARM (High-speed Anti-Radiation Missile) et du système d'acquisition de cibles AN/ASQ-213 HTS (HARM Targeting System) pour les missions SEAD (Suppression des Défenses Aériennes ennemies) qui consistent à détecter et détruire les radars de défense aérienne et les sites de missiles. Les F-16CJ sont opérationnels depuis 1993 au sein des 20th, 27th et 366th Fighter Wings (FW) basés aux Etats-Unis, du 52nd FW en Allemagne et du 35th FW à Misawa au Japon.

Des F-16CJ ont été déployés pour patrouiller la zone d'interdiction de vol en Irak après la Guerre du Golfe et en 2003, plus de 70 F-16CJ ont participé à l'Opération Iraqi Freedom.

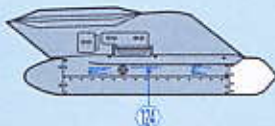
#### Données principales F-16CJ Block 50

Longueur du fuselage : 15,03 m  
Envergure : 9,45 m  
Hauteur totale : 5,09 m  
Poids maximal au décollage : 19.187 kg  
Réacteur : F110-GE-129

#### 《本キット搭載のウエポンとマーキング》 AIM-9M サイドワインダー

External stores / Marking  
Außenhalterungen / Verzierung  
Charges externes / Marquages

#### AN/ASQ-213 HARM 目標補足ポッド AN/ASQ-213 HARM Targeting System Pod



ブロック50/52に特有の装備で、これによりAGM-88高速対レーダーミサイルの運用が可能となりました。敵防空網の制圧を行うワイルドウィーゼル任務には不可欠です。  
The AN/ASQ-213 is used only on the Block 50/52, enabling the operation of AGM-88 HARM. Das AN/ASQ-213 wird nur auf Block 50/52 eingesetzt, um die Bedienung des AGM-88 HARM zu ermöglichen. L'AN/ASQ-213 n'est utilisé que sur le Block 50/52. Il permet l'emploi de missiles AGM-88 HARM.

#### AIM-120B/C 空対空ミサイル(アマラム)

##### AIM-120B/C AMRAAM

AIM-7スパーローの後継として開発された中距離空対空ミサイルで、アクティブ・レーダー誘導方式のため目標到達まで母機が誘導する必要はありません。AIM-120CではF/A-22に搭載するためフィンを小型化しています。

The AMRAAM is a mid-range, air-to-air missile developed to replace the AIM-7 Sparrow series. Active radar homing system enables automatic target tracking with minimum aircrew input. Die AMRAAM ist eine Mittelstrecken-Luft-Luft-Rakete, die entwickelt wurde, um die AIM-7 Sparrow-Serien abzulösen. Ein aktives Radar-Nachführungssystem ermöglicht eine automatische Zielverfolgung mit minimalen Eingaben seitens der Mannschaft.

L'AMRAAM est un missile air-air à moyenne portée conçu en remplacement du AIM-7 Sparrow. Un système de guidage actif par radar permet le suivi des cibles.

#### AGM-88 高速対レーダーミサイル (ハーム)

##### AGM-88 HARM

敵の放射するレーダー波をたどって地对空ミサイルサイトなどを攻撃するのが対レーダーミサイルです。AGM-88は優れた高速性能に加え、幅広い周波数に対応できるなど柔軟な運用が可能となりました。

The AGM-88 can detect, attack and destroy a surface missile site by tracking enemy radar emissions. Die AGM-88 kann durch Verfolgen der feindlichen Radarstrahlen Raketen-Bodenstationen aufspüren, angreifen und zerstören. L'AGM-88 HARM peut repérer, attaquer et détruire un site lance-missiles en détectant les émissions des radars ennemis.

#### AN/ALQ-184 ECM ポッド (レーダー波ジャミング装置)

##### AN/ALQ-184 ECM Pod

1987年から配備されている電子妨害用の機外装備で、3層になったモジュール構造が特徴。通常は胴体中央に搭載しています。

The AN/ALQ-184 is a self-protect ECM electronic warfare pod that selectively directs high power jamming against multiple emitters.

Der AN/ALQ-184 ist ein ECM elektronisches Kampfmittel zum Selbstschutz, das gezielt Hochleistungs-Störimpulse gegen die vielfältigsten Steuersignalgeber richtet. L'AN/ALQ-184 est un pod électronique d'autoprotection qui effectue un brouillage à haute puissance des émetteurs ennemis.

#### GBU-31 JDAM (GPS誘導爆弾)

##### GBU-31 JDAM (GPS Guided Bomb)

通常の2,000ポンド爆弾にGPSと慣性航法装置を利用する誘導装置を取り付けた精密誘導爆弾。レーザー誘導爆弾に比べて悪天候による命中精度への影響が少なく、生産コストが低いことも特徴です。

The GBU-31 features a GPS-guided system that allows improved precision in all-weather conditions when compared to laser-guided bombs.

Die GBU-31 bietet im Vergleich zu lasergesteuerten Bomben ein GPS-gesteuertes System, das unter allen Witterungsbedingungen eine verbesserte Präzision ermöglicht. La GBU-31 est dotée d'un système de guidage par GPS qui permet une précision supérieure au guidage laser par tous les temps.

#### 370ガロンタンク

##### 370 gallon Wing Tank

約1,400リットル搭載できる大型の増加燃料タンクで、主翼下のSta.4、6に装着できます。

This is a big external fuel tank capable of holding 1,400 liters of fuel.

Dies ist ein großer Außen-Kraftstofftank, der 1.400 Liter fasst. Ce gros réservoir externe peut contenir 1.400 litres de carburant.

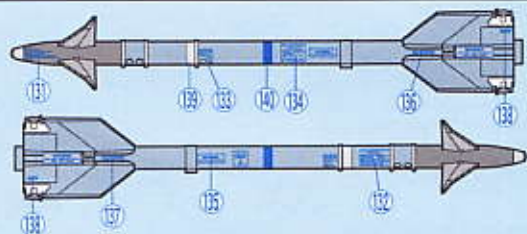
#### 300ガロンタンク

##### 300 gallon Centerline Tank

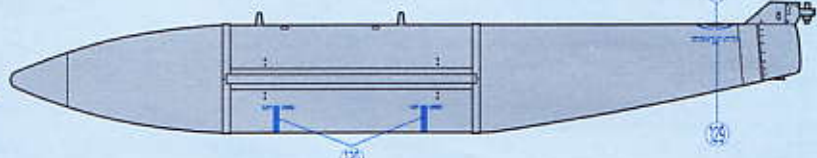
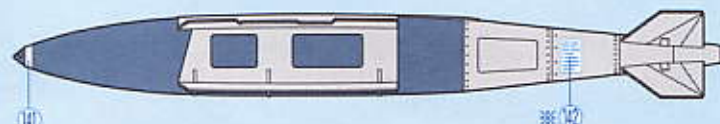
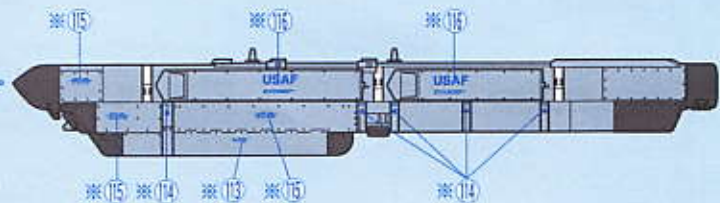
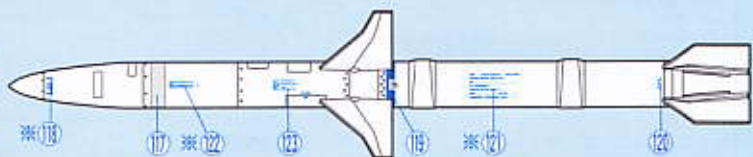
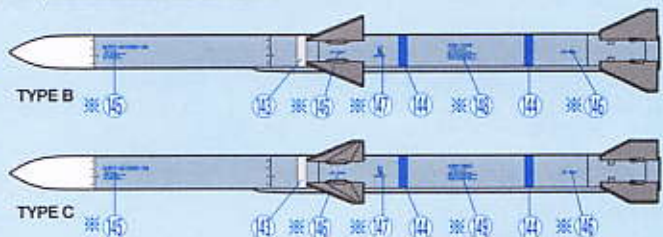
胴体中央のSta.5に装着する増加燃料タンクで、タンク後継のジョイントを支点として投棄できます。

A centerline fuel tank that can be disposed during flying. Ein Mitteltank, der im Flug abgeworfen werden kann.

Ce réservoir peut être largué en vol.



※のマークは反対側にも貼ります。  
※Apply to both sides.  
※An beiden Seiten anbringen.  
※Apposer des deux côtés.







作る前には必ず  
お読みください。  
READ BEFORE ASSEMBLY.  
ERST LESEN-DANN BAUEN.  
LIRE AVANT ASSEMBLAGE.

★お買い求めの際、または組み立ての前には必ず内容をお確かめください。万一不良品、不足部品などがありました場合には、お買い求めの販売店にご相談ください。なお、組み立てを始めたあとは、製品の返品交換には応じかねます。

●塗装指示のマークです。このキットに必要な塗料は、5ページの《使用する塗料》を参考にしてください。

●This mark denotes numbers for Tamiya Paint colors. Refer to page 5 for paints required.

●Dieses Zeichen gibt die Tamiya Farbnummern an. Siehe Seite 5 für benötigte Farben.

●Ce signe indique la référence de la peinture Tamiya à utiliser. Se référer à la page 5 pour les peintures à utiliser.

### 注意

- このキットは組み立てモデルです。作る前に必ず説明書を最後までお読みください。また、小学生などの低年齢の方が組み立てるときは、保護者の方もお読みください。
- 工具の使用には十分注意してください。とくにカッターナイフ、ニッパーなど刃物によるケガ、事故には注意してください。
- 接着剤や塗料を使用する前にそれぞれの注意書きをよく読み、指示に従って正しく使用し、使用するときは換気に十分注意してください。
- 小さなお子さまのいる場所での作業は避けてください。小さな部品の飲み込みや、ビニール袋をかぶつての窒息などの危険な状況が考えられます。
- 精密モデルのため、とがっている部品があります。思わぬ事故のおそれがありますので、取り扱いおよび完成後の鑑賞の際には十分ご注意ください。

### CAUTION

- Read carefully and fully understand the instructions before commencing assembly.
- When assembling this kit, tools including knives are used. Extra care should be taken to avoid personal injury.
- Read and follow the instructions supplied with paints and/or cement, if used (not included in kit).
- Keep out of reach of small children. Children must not be allowed to suck any part, or pull vinyl bag over their head.
- This kit contains pointed parts. To avoid personal injury, take care when assembling and handling model after completion.

### VORSICHT

- Bevor Sie mit dem Zusammenbau beginnen, sollten Sie alle Anweisungen gelesen und verstanden haben.
- Beim Zusammenbau dieses Bausatzes werden Werkzeuge einschließlich Messer verwendet. Zur Vermeidung von Verletzungen ist besondere Vorsicht angebracht.
- Wenn Sie Farben und/oder Kleber verwenden (nicht im Bausatz enthalten), beachten und befolgen Sie die dort beiliegenden Anweisungen.
- Bausatz von kleinen Kindern fernhalten. Verhüten Sie, daß Kinder irgendwelche Bauteile in den Mund nehmen oder Plastiktüten über den Kopf ziehen.
- Dieser Bausatz enthält spitze Teile. Zur Vermeidung von Verletzungen sollte beim Zusammenbau und bei der Handhabung des Modells nach der Fertigstellung vorsichtig umgegangen werden.

### PRECAUTIONS

- Bien lire et assimiler les instructions avant de commencer l'assemblage.
- L'assemblage de ce kit requiert de l'outillage, en particulier des couteaux de modélisme. Manier les outils avec précaution pour éviter toute blessure.
- Lire et suivre les instructions d'utilisation des peintures et/ou de la colle, si utilisées (non incluses dans le kit).
- Garder hors de portée des enfants en bas âge. Ne pas laisser les enfants mettre en bouche ou sucer les pièces, ou passer un sachet vinyl sur la tête.
- Ce kit comporte des pièces pointues. Pour éviter les blessures, assembler et manipuler le modèle terminé avec précaution.

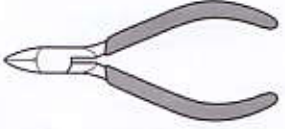
### 用意する工具 / Tools recommended / Benötigtes Werkzeug / Outillage nécessaire

#### 接着剤 (プラスチック用)

Cement  
Kleber  
Colle



ニッパー  
Side cutters  
Seitenschneider  
Pince coupante



#### ナイフ

Modelling knife  
Modellmesser  
Couteau de modéliste



#### ピンセット

Tweezers  
Pinzette  
Pincettes



#### デカールバサミ

Scissors  
Schere  
Ciseaux



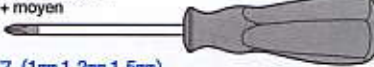
#### 瞬間接着剤

Instant cement  
Sekundenkleber  
Colle rapide



#### +ドライバー-M (中)

+ Screwdriver medium  
+ Schraubenzieher mittel  
Tournevis + moyen



#### ピンバイス (1mm, 1.2mm, 1.5mm)

Pin vise  
Schraubstock  
Outil à percer



★この他に金属ヤスリや紙ヤスリ、ウエス、セロファンテープなどがあると便利です。

★A file, abrasive paper, soft cloth and cellophane tape will also assist in construction.

★Feile, Schleifpapiere, weiches Tuch und Tesafilm sind beim Bau sehr hilfreich.

★Une lime, du papier abrasif, un chiffon doux et du ruban adhésif seront également utiles durant le montage.



●塗装指示のないプラスチック部品は機体色です。別紙のフィニッシングガイドを参考にしてください。

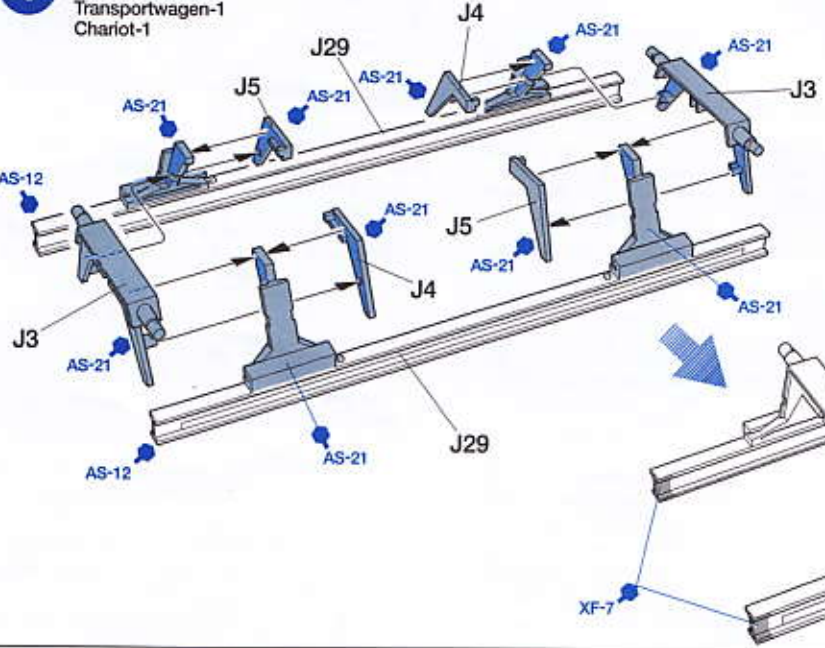
●When no color is specified, paint the item with fuselage color. Refer to the separate finishing guide for camouflage patterns and markings.

●Wenn keine Farbe angegeben ist, das Teil in Rumpffarbe lackieren. Für Tarnbemalung und Markierungen die beizugebende Fertigstellungs-Anleitung beachten.

●Si aucune teinte n'est spécifiée, peindre dans la couleur du fuselage. Se reporter au guide de finition séparé pour les schémas de camouflage et les marquages.

### 1

#### ドーリーの組み立て1 Dolly-1 Transportwagen-1 Chariot-1



この色で塗られた部分は接着面です。  
Blue shaded portion indicates cementing surface.  
Die blau schattierten Bereiche kennzeichnen die Klebefläche.  
Les surfaces en bleu sont à encoller.

- ★削りとります。  
★Remove.  
★Entfernen.  
★Enlever.

- ★部品はニッパーでていねいに切り取り、切り口はカッターナイフできれいにします。
- ★Cut off parts using side cutters and flatten using modeling knife.
- ★Die Teile mit einem Seitenschneider abzwicken und Grat mit Modellmesser glätten.
- ★Détacher les pièces au moyen de pinces coupantes et aplatir avec un couteau de modélisme.



- ★接着面の大きい部品は組み合わせておいて薄し込みタイプ接着剤を使用するとよいでしょう。
- ★When joining large parts together, attach parts first then apply extra thin cement.
- ★Beim Zusammenbau großer Teile des Modells jedes Teil vorher anbringen und dann extra dünnen Kleber auftragen.
- ★Pour assembler les gros sous-ensembles, positionner les pièces puis appliquer de la colle extra-fluide.

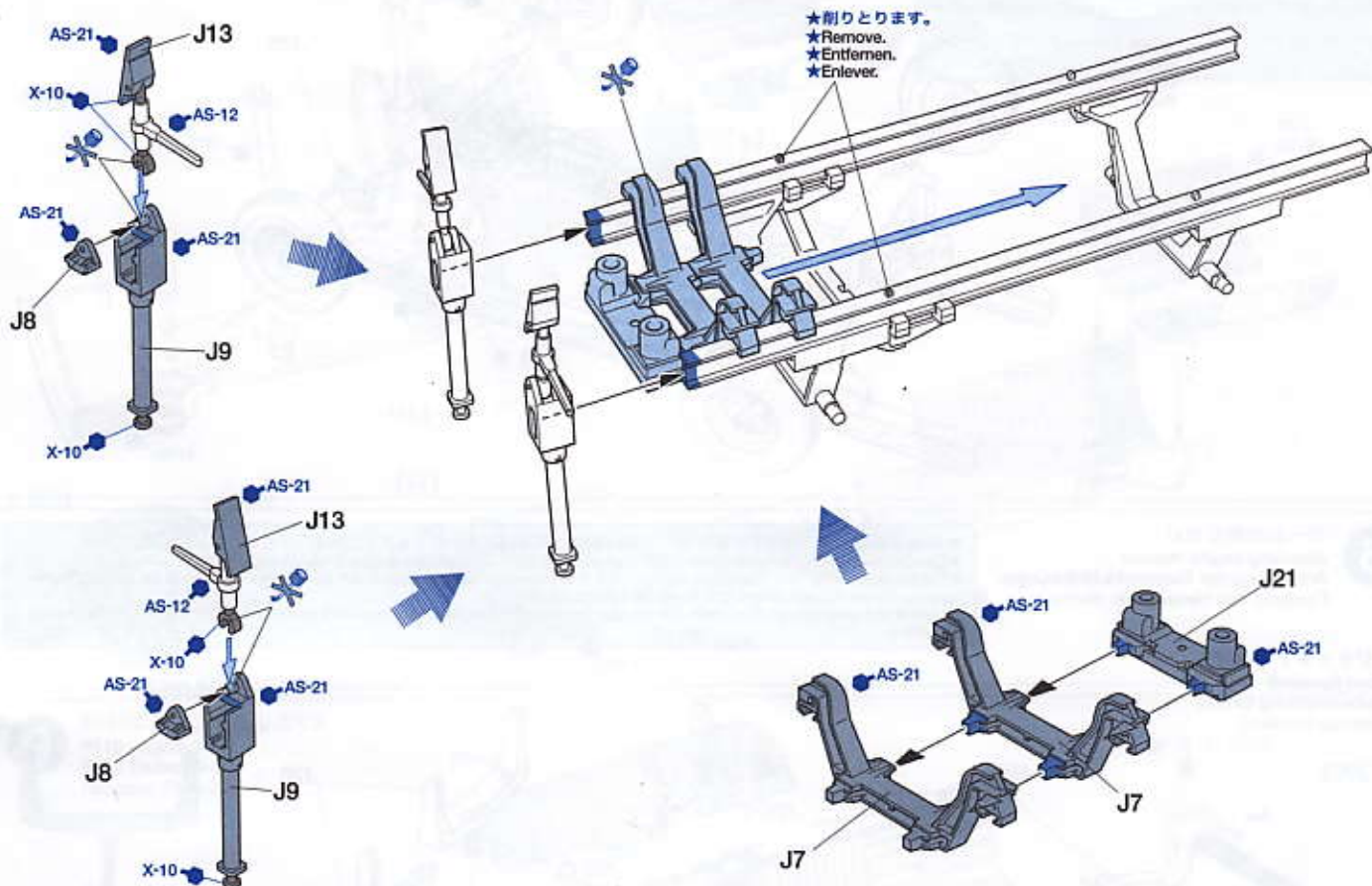


## 2 ドーリーの組み立て2

Dolly-2  
Transportwagen-2  
Chariot-2

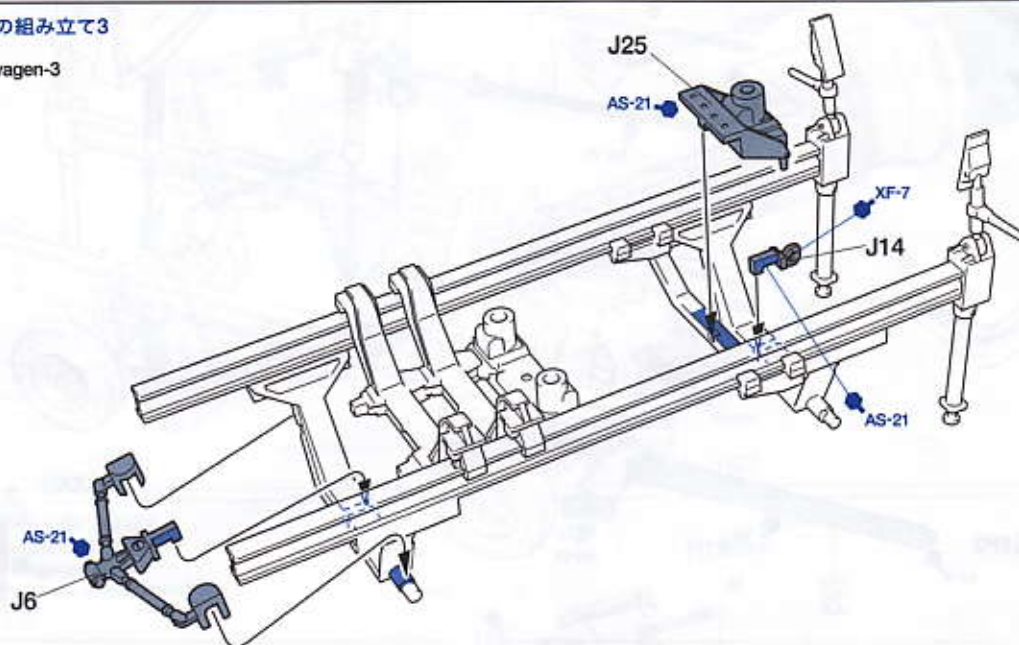


このマークの部品、部分は接着しません。  
Do not cement.  
Nicht kleben.  
Ne pas coller.



## 3 ドーリーの組み立て3

Dolly-3  
Transportwagen-3  
Chariot-3



## 4 タイヤの組み立て

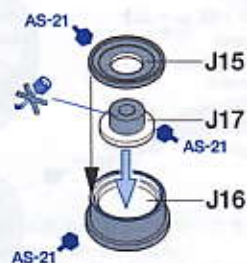
Wheels (dolly)  
Räder (Transportwagen)  
Roues (chariot)

★4個作ります  
★Make 4.  
★4 Satz anfertigen.  
★Faire 4 jeux.

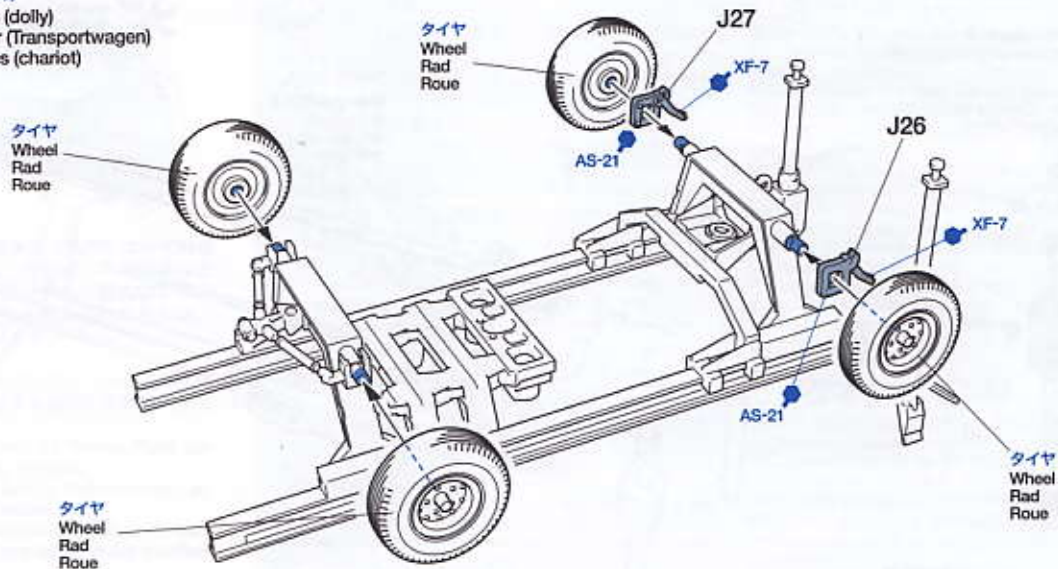
★切り取ります。  
★Remove.  
★Entfernen.  
★Enlever.



ドーリータイヤ  
Tire (dolly)  
Reifen (Transportwagen)  
Pneu (chariot)



**5** タイヤの取り付け  
Attaching wheels (dolly)  
Einbau der Räder (Transportwagen)  
Fixation des roues (chariot)



**6** アームの取り付け  
Attaching engine mounts  
Anbringung der Triebwerks-Halterungen  
Fixations des berceaux de réacteur

★J20とJ28は2つずつ入っているので片方を左図の寸法に切るとエンジンを下げた状態にすることができます。  
★Kit includes 2 pieces for both J20 and J28. Cut one set as shown to display engine in lowered position.  
★Der Bausatz enthält je 2 Stück von J20 und J28. Schneiden Sie die Hubstreben auf die angegebene Länge zu, um den Transportwagen beim Transportieren des Triebwerks nachzubilden.  
★Le kit inclut deux pièces J2 et deux J28. Couper les piliers de berceau comme montré pour représenter le chariot transportant le réacteur.

《ジャッキ下げ状態》

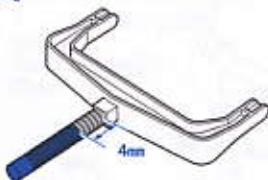
Jack (lowered)  
Hubeinrichtung (unten)  
Berceau (abaissé)

《J20》

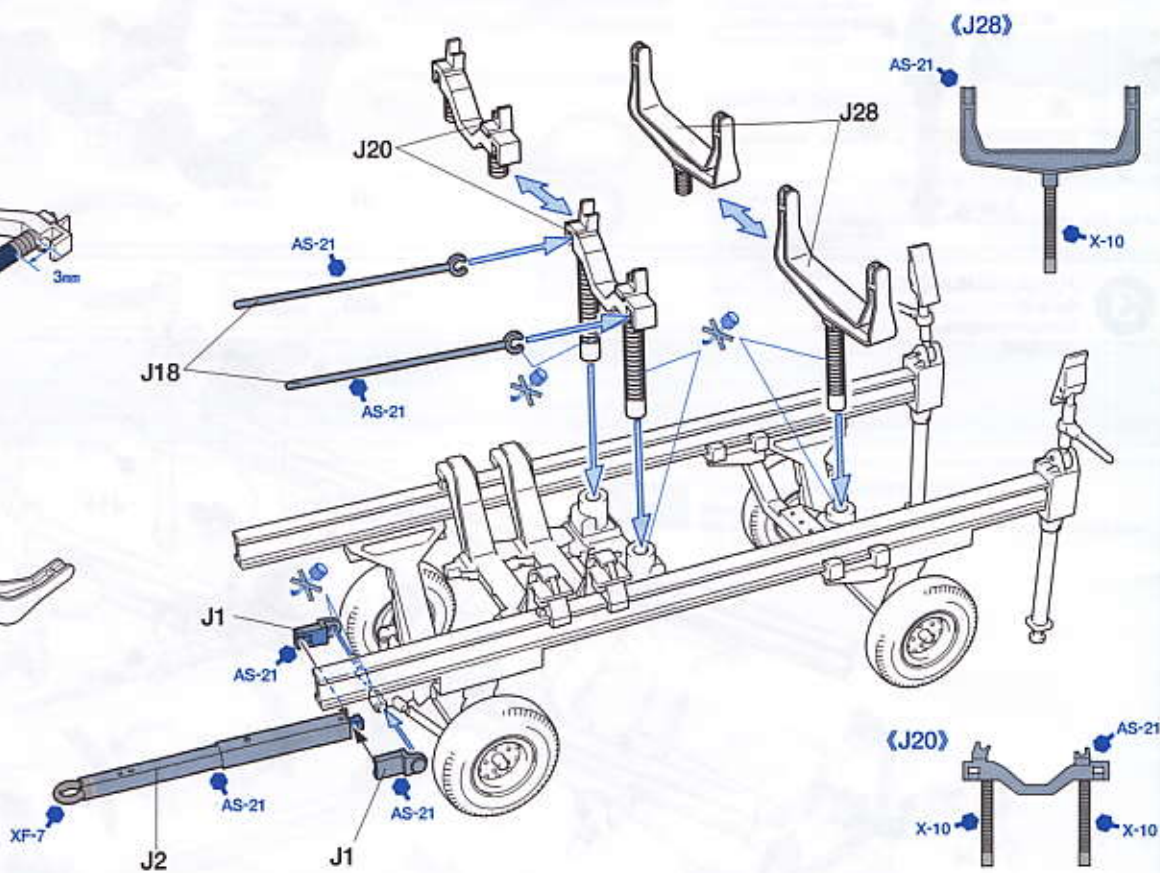


★切り取ります。  
★Remove.  
★Entfernen.  
★Enlever.

《J28》



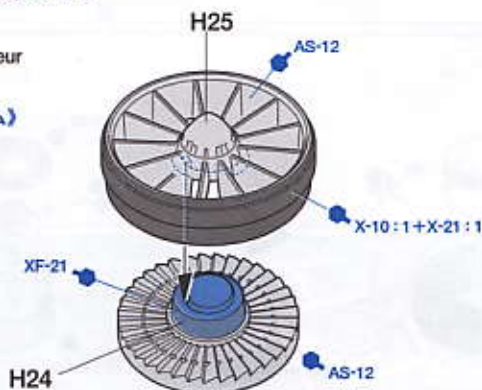
★切り取ります。  
★Remove.  
★Entfernen.  
★Enlever.



**7** エンジン部品の組み立て  
Engine parts  
Triebwerk-Teile  
Pièces du réacteur

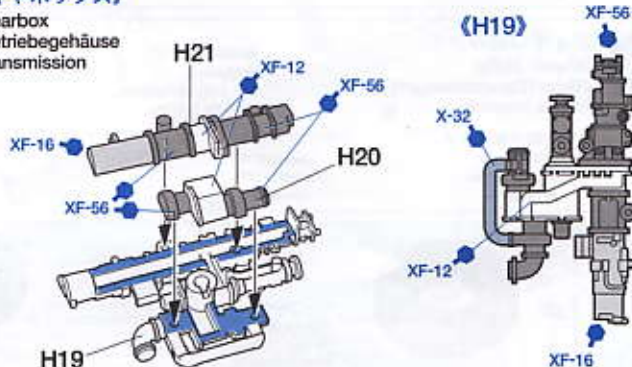
《フロントフレーム》

Front frame  
Vorderer Rahmen  
Cadre avant



《ギヤボックス》

Gearbox  
Getriebehäuse  
Transmission

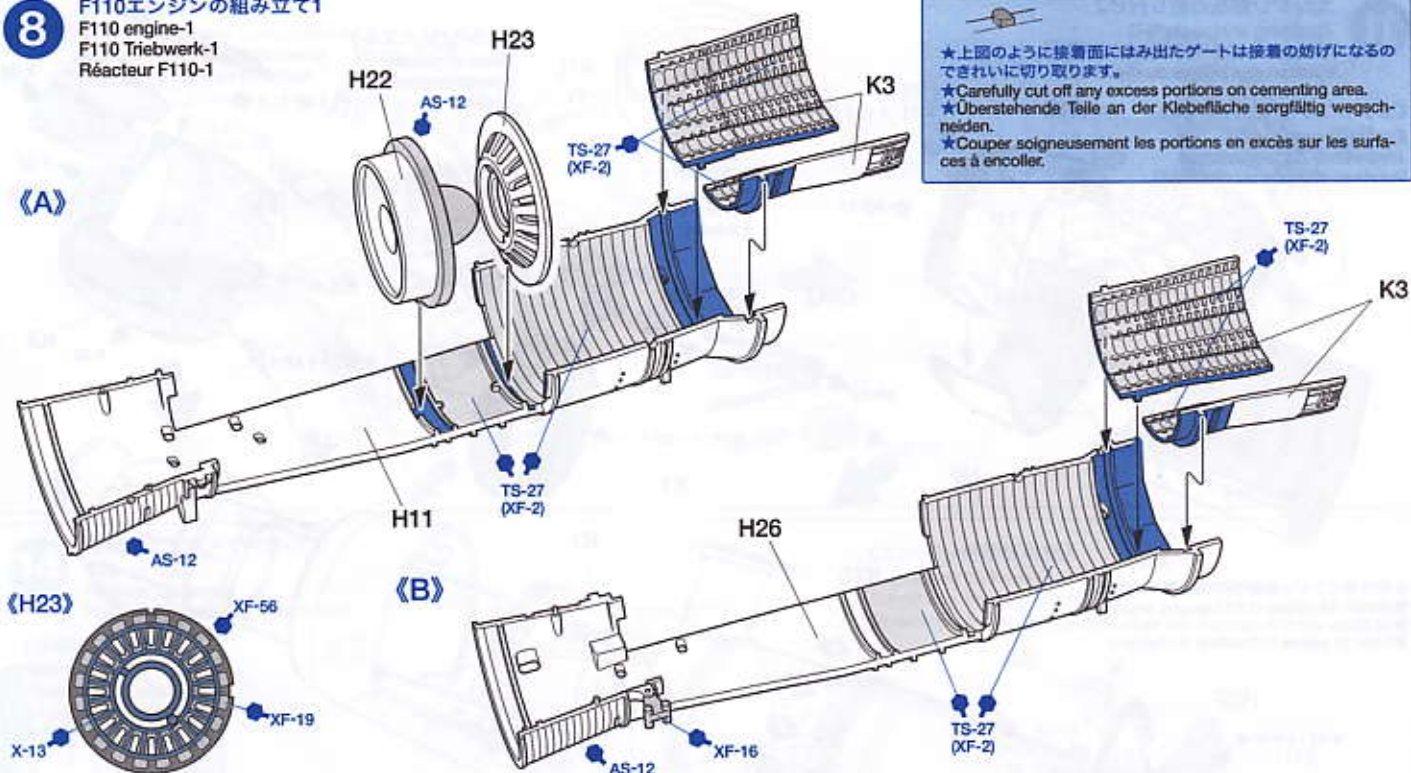




**8** F110エンジンの組み立て1  
F110 engine-1  
F110 Triebwerk-1  
Réacteur F110-1

(A)

(H23)

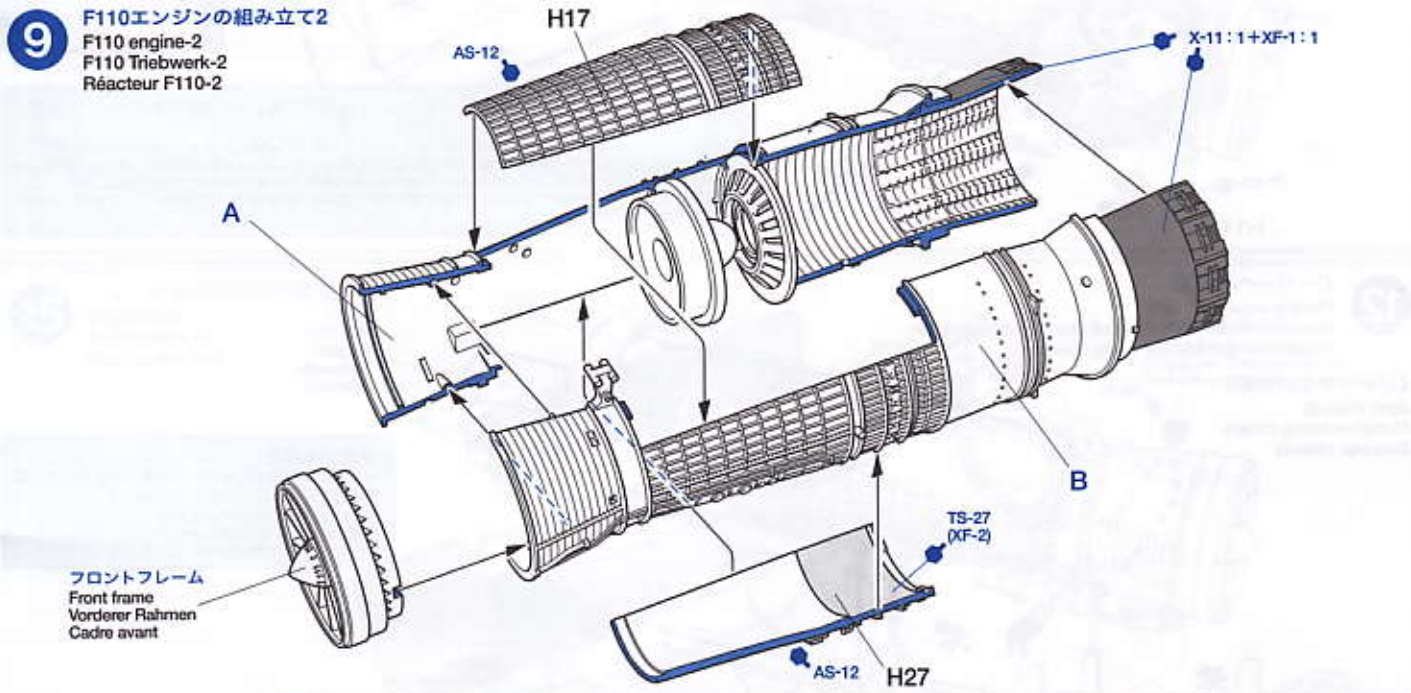


★上図のように接着面にはみ出たゲートは接着の妨げになるのできれいに切り取ります。  
★Carefully cut off any excess portions on cementing area.  
★Überstehende Teile an der Klebefläche sorgfältig wegschneiden.  
★Couper soigneusement les portions en excès sur les surfaces à encoller.

**9** F110エンジンの組み立て2  
F110 engine-2  
F110 Triebwerk-2  
Réacteur F110-2

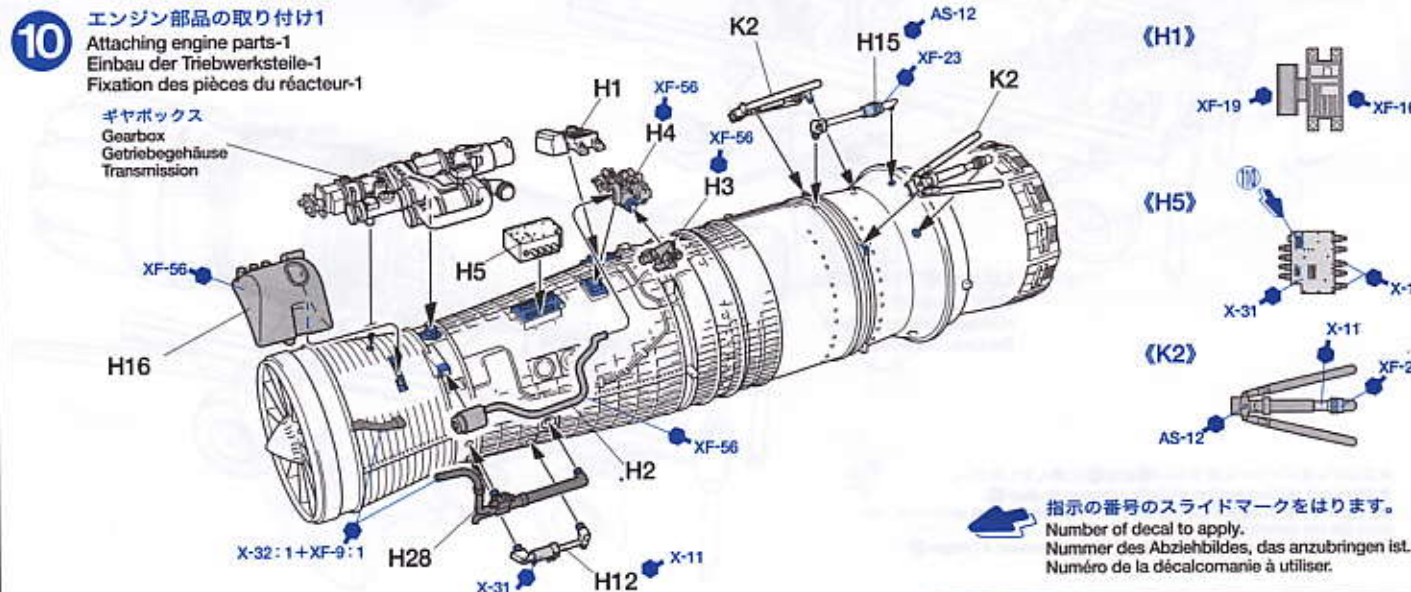
A

フロントフレーム  
Front frame  
Vorderer Rahmen  
Cadre avant



**10** エンジン部品の取り付け1  
Attaching engine parts-1  
Einbau der Triebwerksteile-1  
Fixation des pièces du réacteur-1

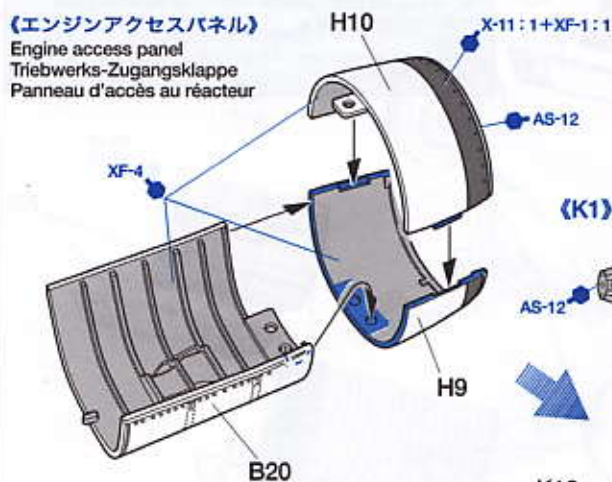
ギヤボックス  
Gearbox  
Getriebegehäuse  
Transmission



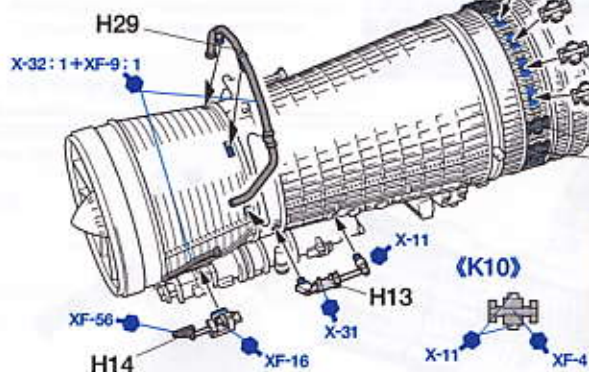
指示の番号のスライドマークをはります。  
Number of decal to apply.  
Nummer des Abziehbildes, das anzubringen ist.  
Numéro de la décalcomanie à utiliser.

**11** エンジン部品の取り付け2  
Attaching engine parts-2  
Einbau der Triebwerksteile-2  
Fixation des pièces du réacteur-2

《エンジンアクセスパネル》  
Engine access panel  
Triebwerks-Zugangsklappe  
Panneau d'accès au réacteur

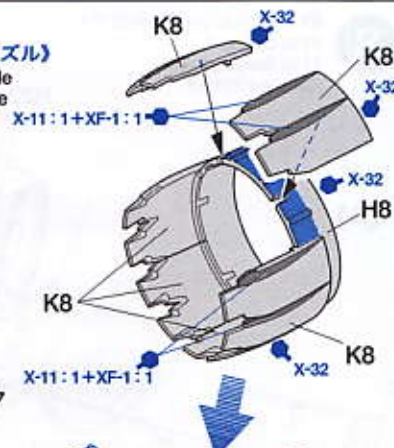


★K10 はエンジンの周りに18個取り付けます。  
★Attach 18 pieces of K10 around engine.  
★18 Stück von K10 rund um das Triebwerk anordnen.  
★Fixer 18 pièces K10 autour du réacteur.

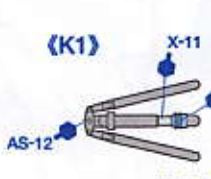


★切り取ります。  
★Remove.  
★Entfernen.  
★Enlever.

《エンジンノズル》  
Exhaust nozzle  
Ausströmdüse  
Tuyère



《K1》



AS-12

H7

X-11:1+XF-1:1

X-11

X-11

X-11

X-11

X-11

X-11

X-11

X-11

X-11

X-11

X-11

X-11

X-11

X-11

X-11

X-11

X-11

X-11

X-11

X-11

X-11

X-11

X-11

X-11

X-11

X-11

X-11

X-11

X-11

X-11

X-11

X-11

X-11

X-11

X-11

X-11

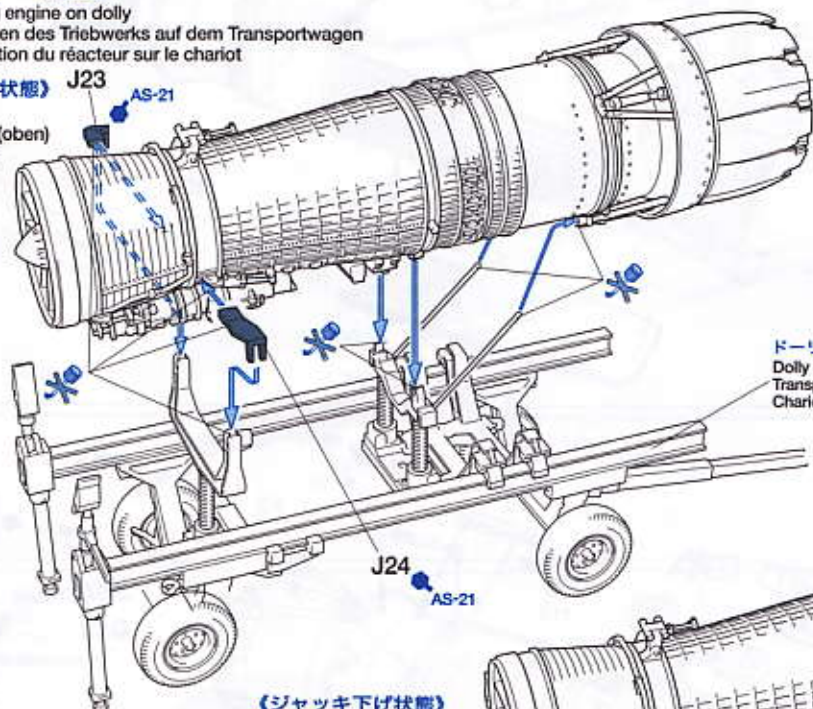
X-11

X-11

★エンジンノズル内側にある溝をエンジン側のピンに合わせて差し込み左に回してロックします。  
★Secure exhaust nozzle by matching hole with guides. Use H7 when placing engine on dolly.  
★Befestigen Sie die auf die Auslassdüse passende Führung und verschieben Sie diese, um sie zu sichern. Verwenden Sie H7, wenn Sie das Triebwerk auf dem Transportwagen anordnen.  
★Fixer la tuyère en l'alignant sur les guides et la faire glisser pour la fixer. Utiliser H7 lorsque le réacteur est placé sur le chariot.

**12** ドーリーへの搭載  
Placing engine on dolly  
Anordnen des Triebwerks auf dem Transportwagen  
Installation du réacteur sur le chariot

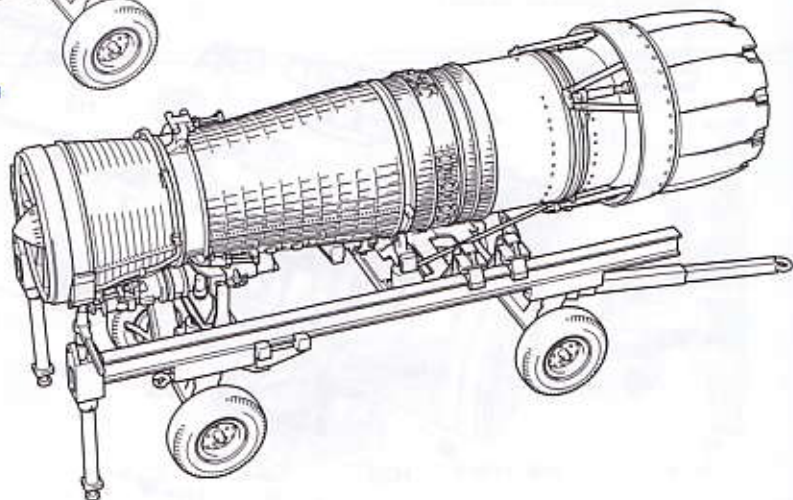
《ジャッキ上げ状態》  
Jack (raised)  
Hubeinrichtung (oben)  
Berceau (relevé)



エンジン  
Engine  
Triebwerk  
Réacteur

注意/NOTE  
★J23, J24は接着しません。接着するとエンジン格納庫内に収まらなくなってしまいます。  
★Do not cement J23 and J24.  
★J23 und J24 nicht festkleben.  
★Ne pas coller les pièces J23 et J24.

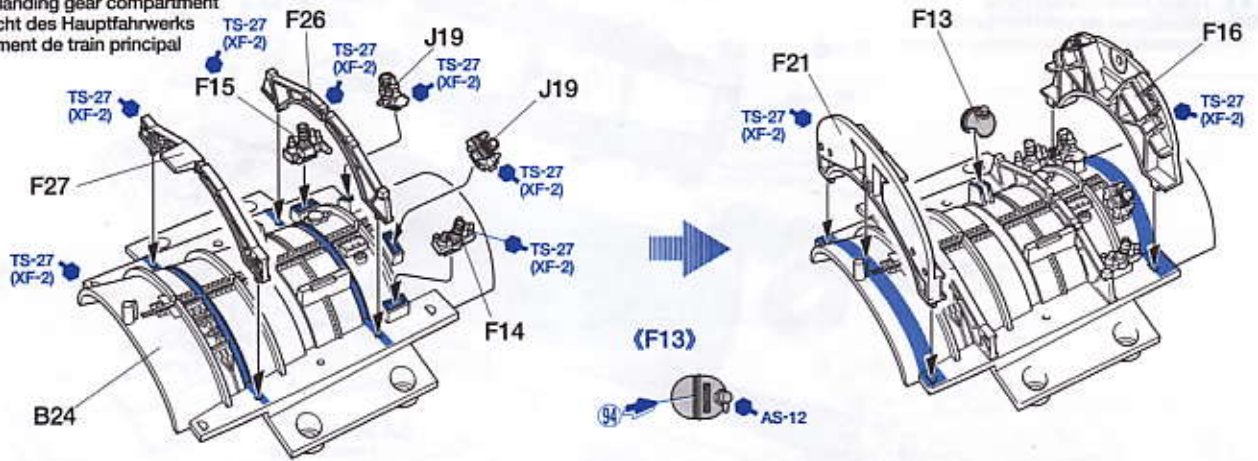
《ジャッキ下げ状態》  
Jack (lowered)  
Hubeinrichtung (unten)  
Berceau (abaissé)



★エンジンをドーリーに乗せない場合は③に進んでください。  
★When not placing engine on dolly, proceed to step ③.  
★Falls Sie das Triebwerk nicht auf dem Transportwagen anordnen, machen Sie mit Schritt ③ weiter.  
★Si le réacteur n'est pas installé sur le chariot, passer à l'étape ③.

13

主脚納庫の組み立て  
Main landing gear compartment  
Schacht des Hauptfahrwerks  
Logement de train principal

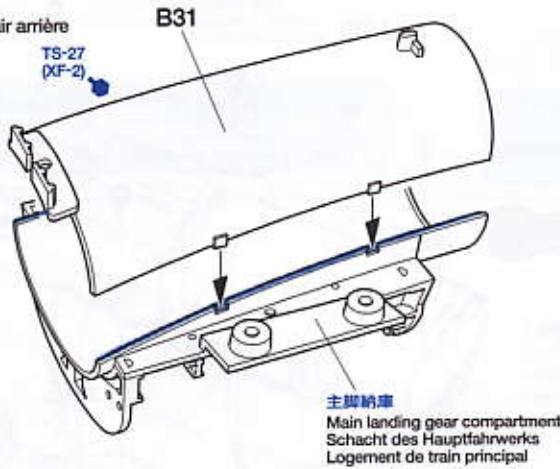


14

後部エアダクトの組み立て  
Rear air duct  
Hinterer Luftkanal  
Rampe d'admission d'air arrière

《後部エアダクト》

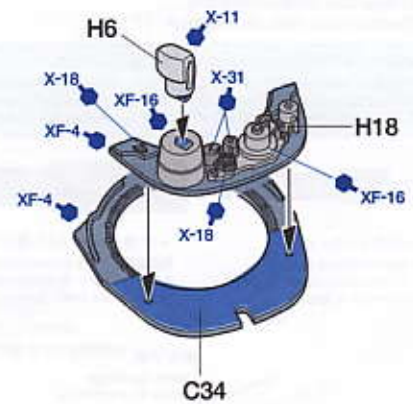
Rear air duct  
Hinterer Luftkanal  
Rampe d'admission d'air  
arrière



主脚納庫  
Main landing gear compartment  
Schacht des Hauptfahrwerks  
Logement de train principal

《エンジン格納庫隔壁》

Engine bay bulkhead  
Schott des Triebwerksraums  
Cloison de la baie du réacteur

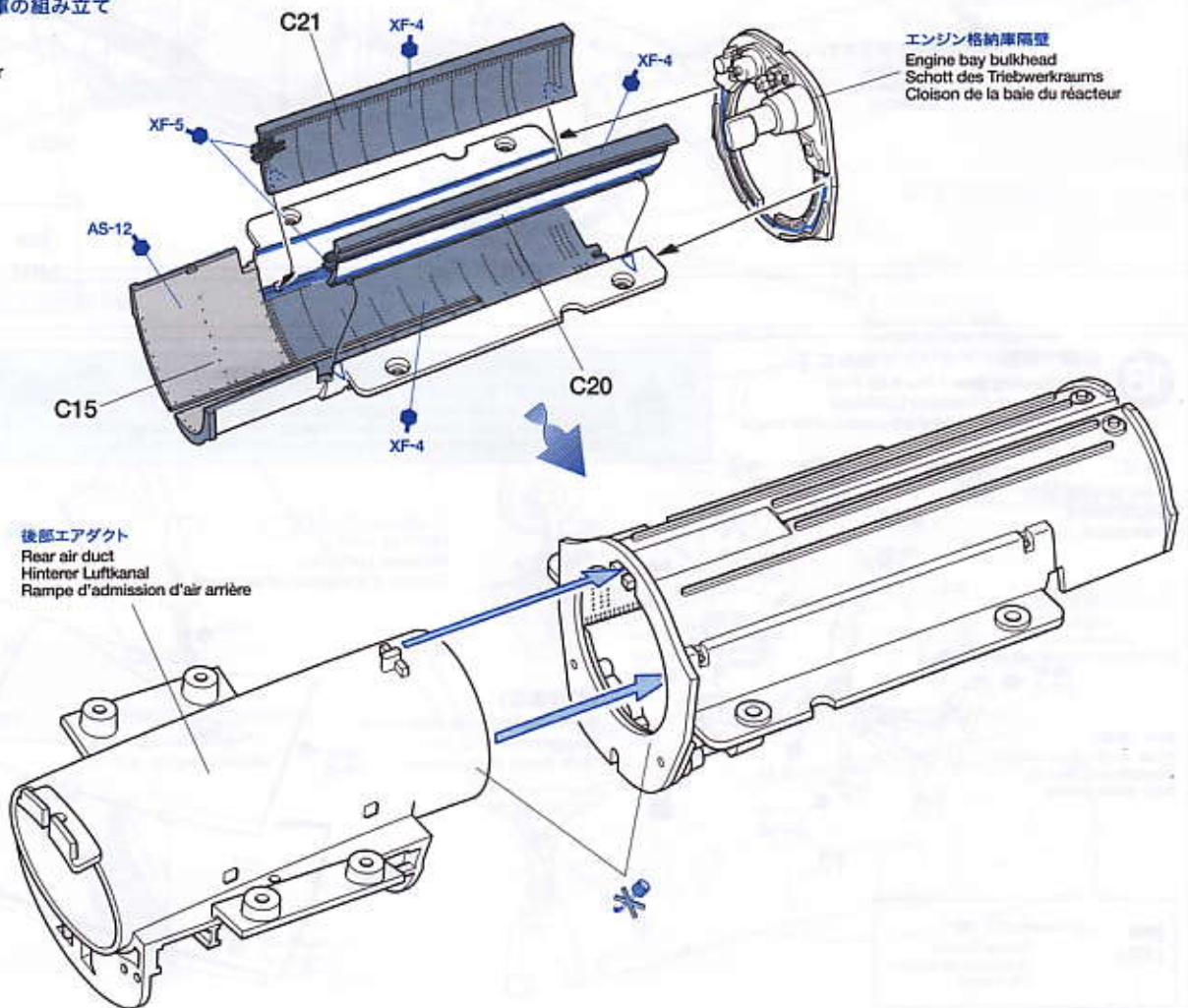


15

エンジン格納庫の組み立て  
Engine bay  
Triebwerksraum  
Baie du réacteur

エンジン格納庫隔壁

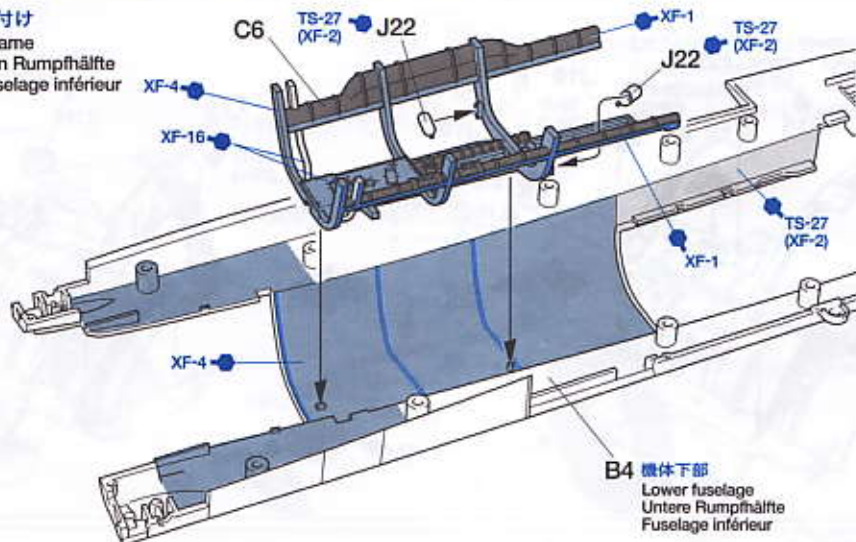
Engine bay bulkhead  
Schott des Triebwerksraums  
Cloison de la baie du réacteur



後部エアダクト  
Rear air duct  
Hinterer Luftkanal  
Rampe d'admission d'air  
arrière

16

エアフレームの取り付け  
Lower fuselage inner frame  
Hilfsrahmen der unteren Rumpfhälfte  
Structure interne du fuselage inférieur



17

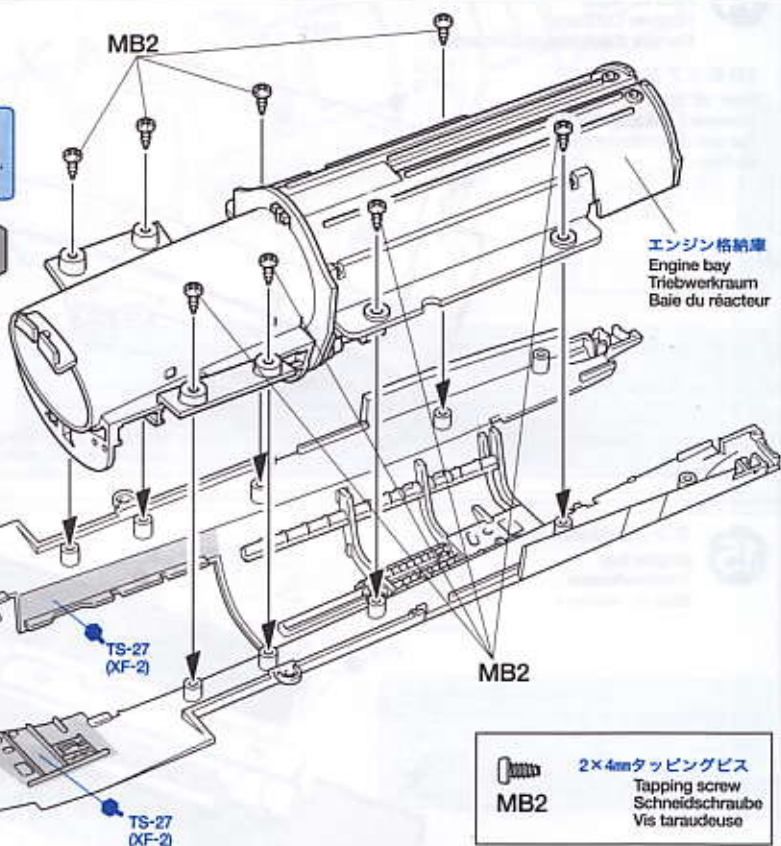
エンジン格納庫の取り付け  
Attaching engine bay  
Einbau des Triebwerksraums  
Fixation de la baie du réacteur

- ★MB1とMB2はドライバーM (中) で締め込みます。
- ★Tighten screws MB1 and MB2 using + screwdriver (medium).
- ★Die Schrauben MB1 und MB2 mit + Schraubenzieher (mittel) einschrauben.
- ★Serer les vis MB1 et MB2 à l'aide d'un tournevis + (moyen).



機体下部  
Lower fuselage  
Untere Rumpfhälfte  
Fuselage inférieur

- ★切り取ります。
- ★Remove.
- ★Entfernen.
- ★Enlever.



2×4mmタッピングビス  
Tapping screw  
Schneidschraube  
Vis taraudeuse

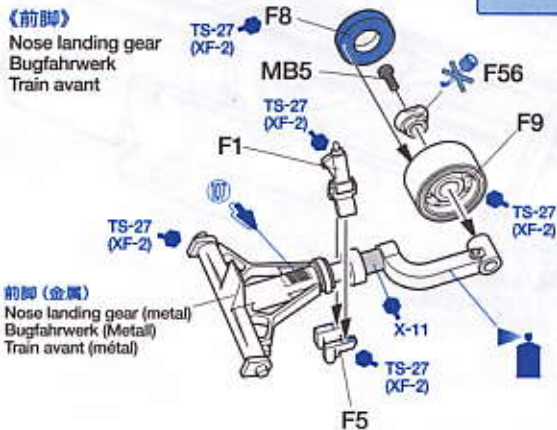
18

前脚・前部エアダクトの組み立て  
Nose landing gear / Front air duct  
Bugfahrwerk / Vorderer Luftkanal  
Train avant / Rampe d'admission d'air avant

- ★このマークはプライマーを下塗りする部品です。金属部品を塗装する場合は必ず、タミヤ メタルプライマーを下塗りしてからおこなってください。
- ★Make sure to apply metal primer prior to painting metal parts
- ★Vor dem Lackieren von Metallteilen unbedingt Metall-Grundierung auftragen.
- ★Appliquer de l'apprêt pour métal avant de peindre les pièces métalliques.

《前脚》

Nose landing gear  
Bugfahrwerk  
Train avant



1.2×4mm丸ビス (黒)  
Screw (black)  
Schraube (schwarz)  
Vis (noire)

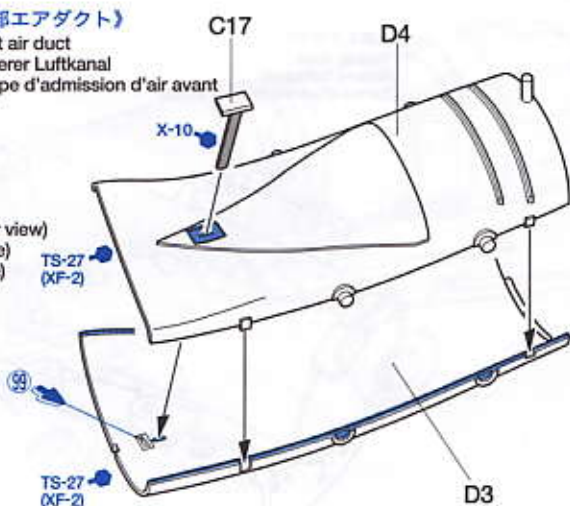
MB5

《前部エアダクト》

Front air duct  
Vorderer Luftkanal  
Rampe d'admission d'air avant

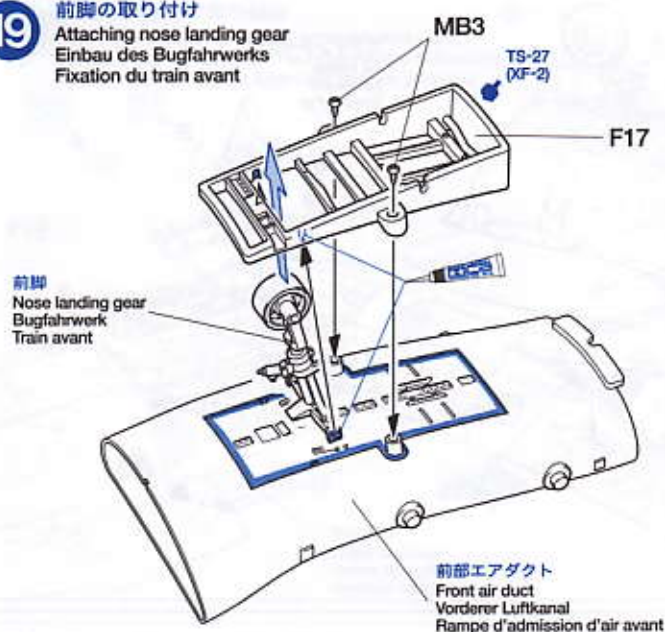
《前脚裏面》

Nose landing gear (rear view)  
Bugfahrwerk (Rückseite)  
Train avant (face arrière)



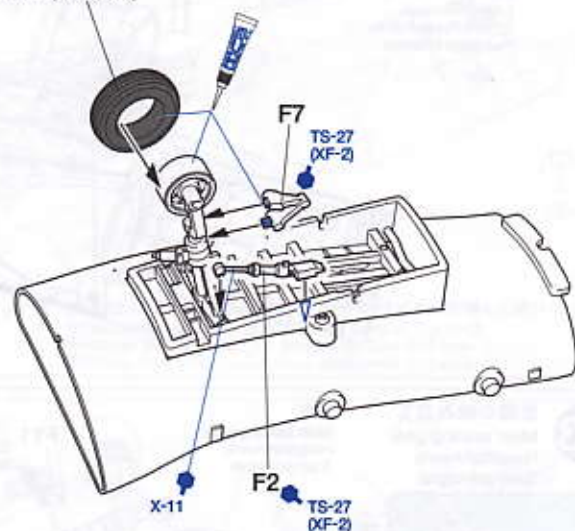
19

前脚の取り付け  
 Attaching nose landing gear  
 Einbau des Bugfahrwerks  
 Fixation du train avant



1.4×3mmタッピングビス  
 Tapping screw  
 Schneidschraube  
 Vis taraudeuse

タイヤ (小)  
 Tire (nose landing gear)  
 Reifen (Bugfahrwerk)  
 Pneu (train avant)



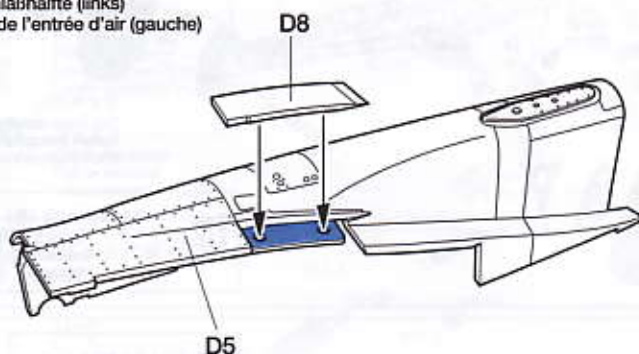
このマークの場所は瞬間接着剤を使います。  
 Use instant cement for places shown by this mark.  
 An den Stellen mit dieser Markierung Sekundenkleber verwenden.  
 Utilisez de la colle rapide aux endroits indiqués par ce symbole.

20

エアインテークの組み立て1  
 Air intake-1  
 Lufteinlaß-1  
 Entrée d'air-1

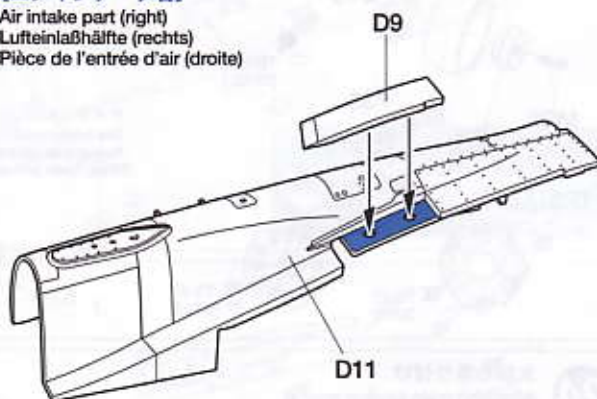
《エアインテーク左》

Air intake part (left)  
 Lufteinlaßhälfte (links)  
 Pièce de l'entrée d'air (gauche)



《エアインテーク右》

Air intake part (right)  
 Lufteinlaßhälfte (rechts)  
 Pièce de l'entrée d'air (droite)



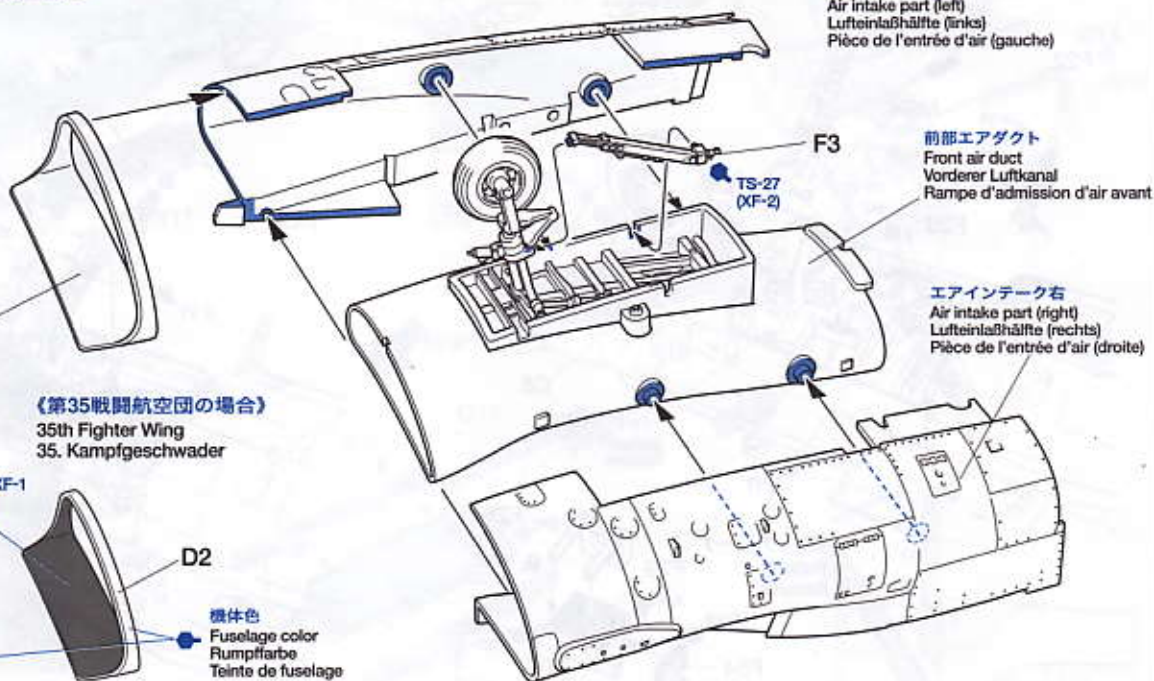
21

エアインテークの組み立て2  
 Air intake-2  
 Lufteinlaß-2  
 Entrée d'air-2



★切り取ります。  
 ★Remove.  
 ★Entfernen.  
 ★Enlever.

D2



エアインテーク左  
 Air intake part (left)  
 Lufteinlaßhälfte (links)  
 Pièce de l'entrée d'air (gauche)

前部エアダクト  
 Front air duct  
 Vorderer Luftkanal  
 Rampe d'admission d'air avant

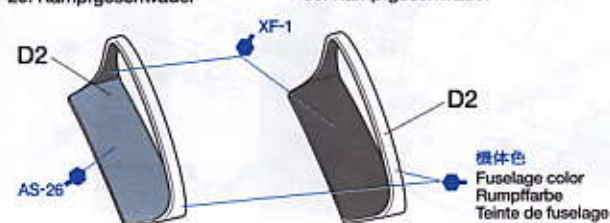
エアインテーク右  
 Air intake part (right)  
 Lufteinlaßhälfte (rechts)  
 Pièce de l'entrée d'air (droite)

《第20戦闘航空団の場合》

20th Fighter Wing  
 20. Kampfgeschwader

《第35戦闘航空団の場合》

35th Fighter Wing  
 35. Kampfgeschwader



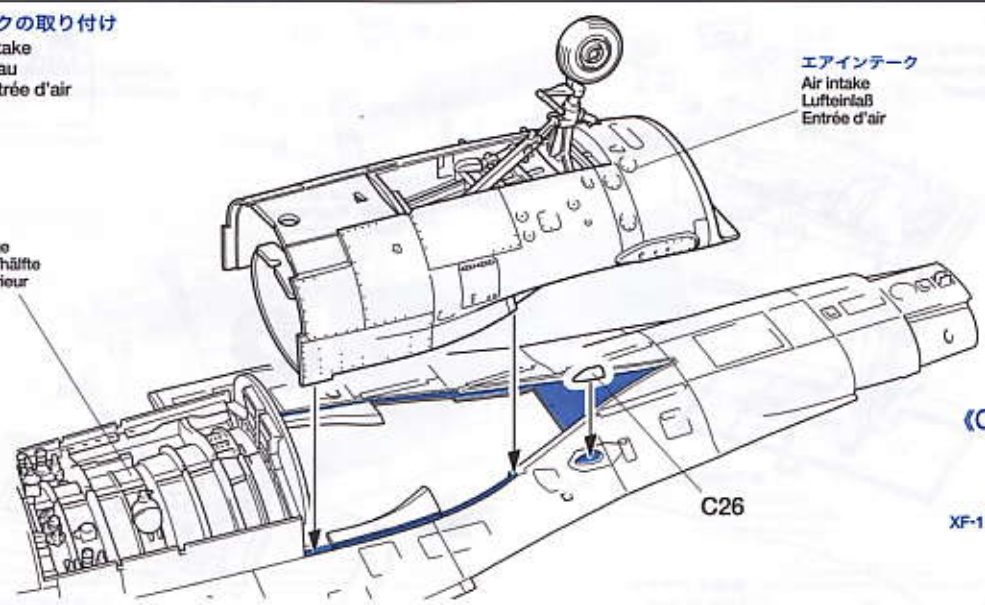
機体色  
 Fuselage color  
 Rumpffarbe  
 Teinte de fuselage

22

エアインテークの取り付け  
 Attaching air intake  
 Lufteinlaß-Einbau  
 Fixation de l'entrée d'air

エアインテーク  
 Air intake  
 Lufteinlaß  
 Entrée d'air

機体下部  
 Lower fuselage  
 Untere Rumpfhälfte  
 Fuselage inférieur



(C26)

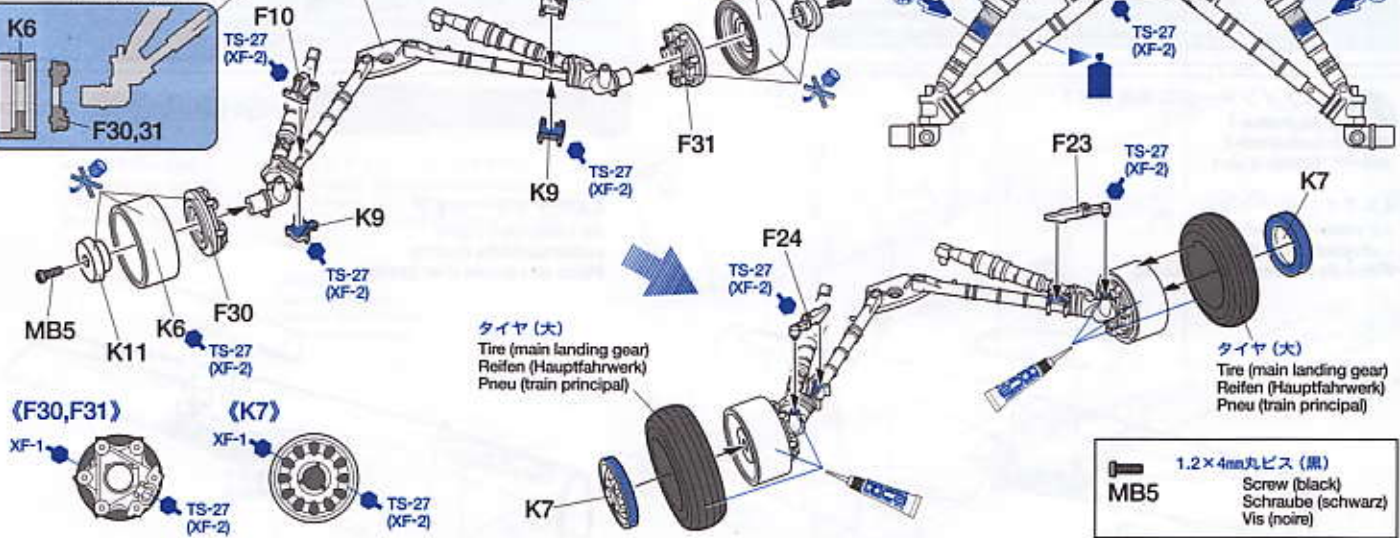
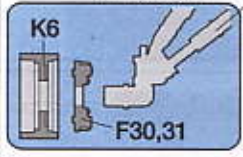
C26

XF-1

23

主脚の組み立て  
 Main landing gear  
 Hauptfahrwerk  
 Train principal

主脚  
 Main landing gear  
 Hauptfahrwerk  
 Train principal



タイヤ (大)  
 Tire (main landing gear)  
 Reifen (Hauptfahrwerk)  
 Pneu (train principal)

タイヤ (大)  
 Tire (main landing gear)  
 Reifen (Hauptfahrwerk)  
 Pneu (train principal)

1.2×4mm丸ビス (黒)  
 Screw (black)  
 Schraube (schwarz)  
 Vis (noire)

MB5

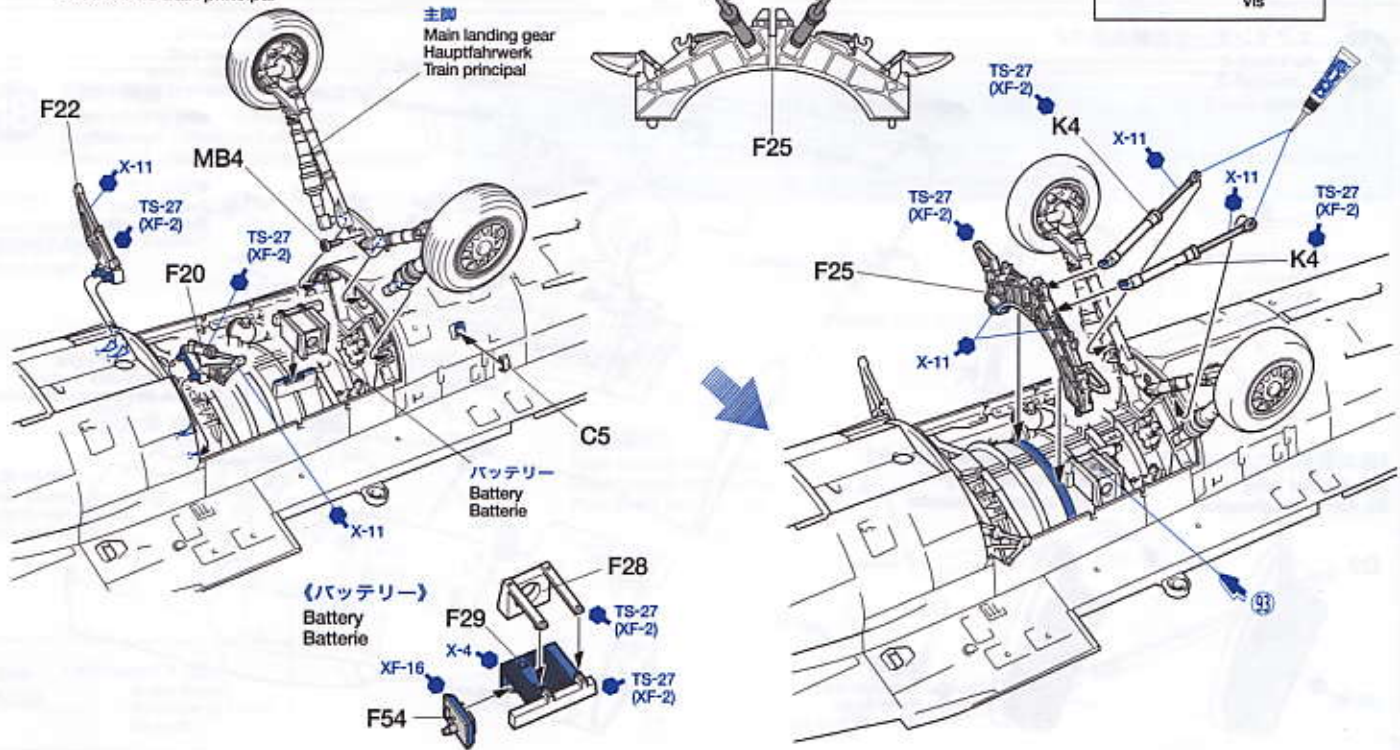
24

主脚の取り付け  
 Attaching main landing gear  
 Einbau des Hauptfahrwerks  
 Fixation du train principal

主脚  
 Main landing gear  
 Hauptfahrwerk  
 Train principal

1.6×3mm丸ビス  
 Screw  
 Schraube  
 Vis

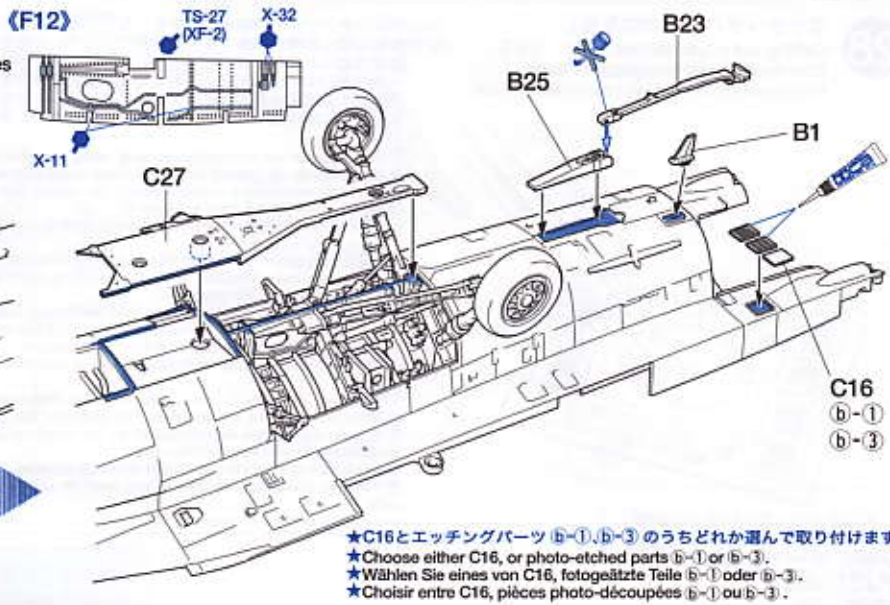
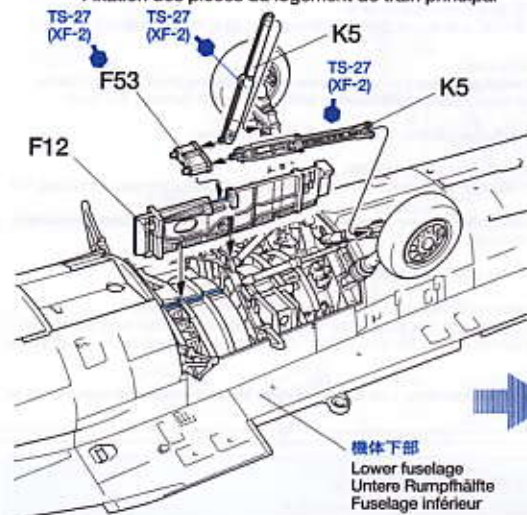
MB4



バッテリー  
 Battery  
 Batterie

(バッテリー)  
 Battery  
 Batterie

**25** 主脚納庫部品の取り付け  
 Attaching main landing gear compartment parts  
 Befestigung der Teile des Hauptfahrwerks-Schachtes  
 Fixation des pièces du logement de train principal

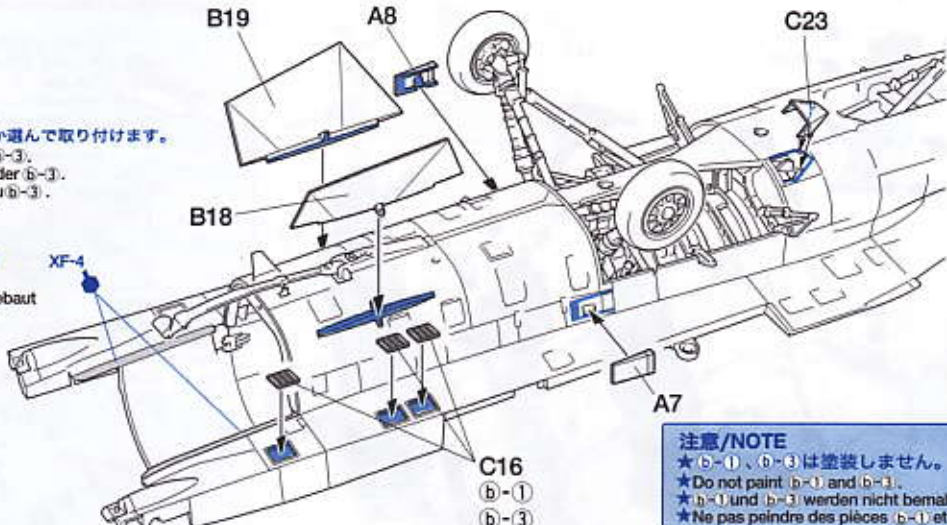


★C16とエッチングパーツ (b-1), (b-3) のうちどれかを選んで取り付けます。  
 ★Choose either C16, or photo-etched parts (b-1) or (b-3).  
 ★Wählen Sie eines von C16, fotogezätzte Teile (b-1) oder (b-3).  
 ★Choisir entre C16, pièces photo-découpées (b-1) ou (b-3).

**26** ベントラルフィン取り付け  
 Attaching ventral fins  
 Befestigen der bauchseitigen Flossen  
 Fixation des quilles ventrales

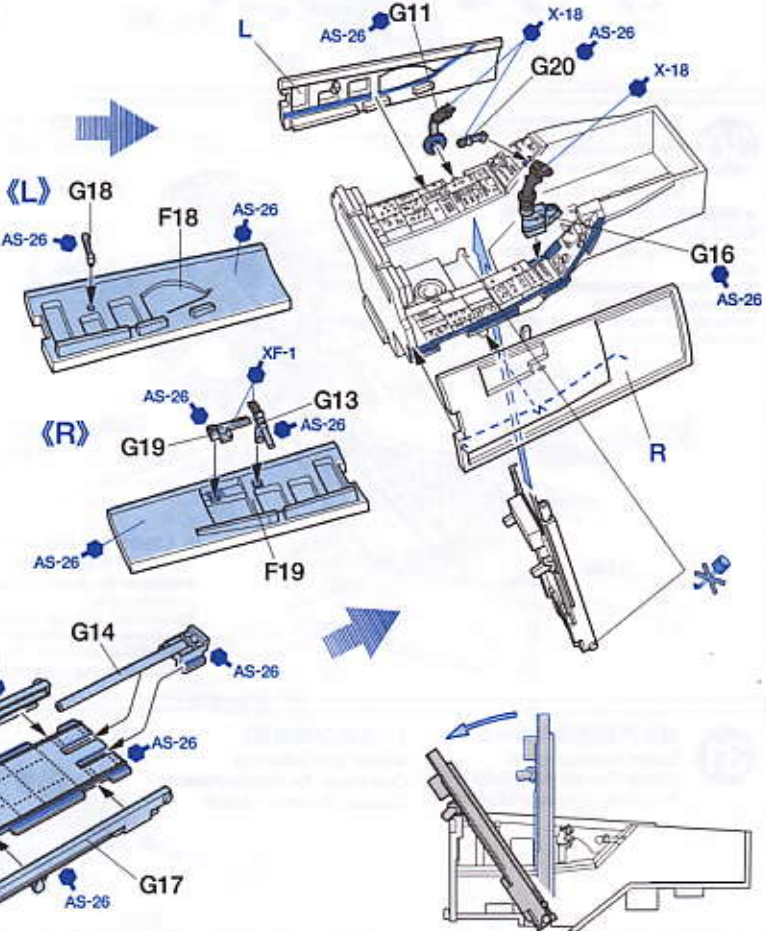
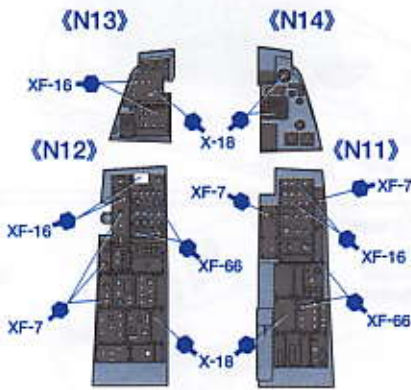
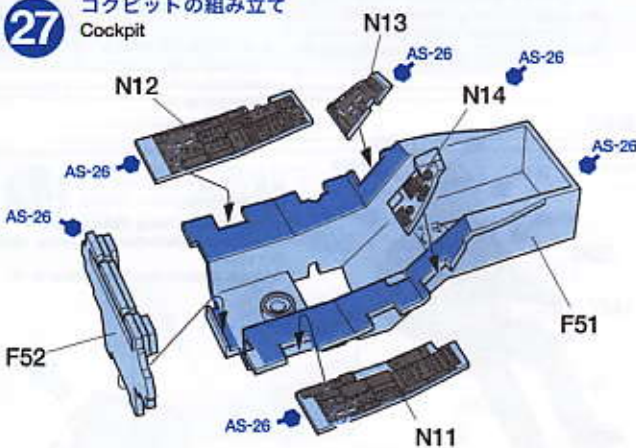
★C16とエッチングパーツ (b-1), (b-3) のうちどれかを選んで取り付けます。  
 ★Choose either C16, or photo-etched parts (b-1) or (b-3).  
 ★Wählen Sie eines von C16, fotogezätzte Teile (b-1) oder (b-3).  
 ★Choisir entre C16, pièces photo-découpées (b-1) ou (b-3).

- 《C16》 チャフ・フレアディスペンサー未装備  
 Not fitted with chaff/flare dispenser  
 Filter/Leuchtkörper-Verteiler nicht eingebaut  
 Non équipé de lance-leurmes/palettes
- 《(b-1)》 フレアディスペンサー  
 Flare dispenser  
 Leuchtkörper-Verteiler  
 Lance-palettes
- 《(b-3)》 チャフディスペンサー  
 Chaff dispenser  
 Filter-Verteiler  
 Lance-leurmes



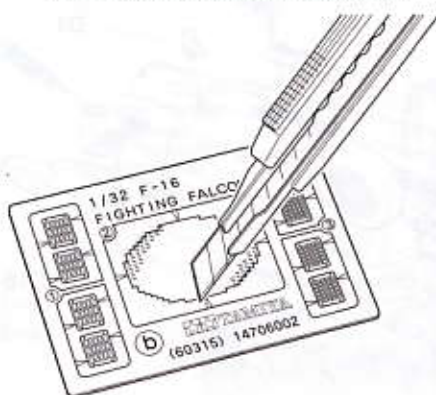
注意/NOTE  
 ★(b-1), (b-3) は塗装しません。  
 ★Do not paint (b-1) and (b-3).  
 ★(b-1) und (b-3) werden nicht bemalt.  
 ★Ne pas peindre des pièces (b-1) et (b-3).

**27** コクピットの組み立て  
 Cockpit



28

エッチングパーツの切り出し  
Cutting out photo-etched parts  
Abschneiden der fotoätzten Teile  
Prélèvement des pièces photo-découpées



- ① エッチングパーツは矢印の形をしたブリッジの部分のカッターナイフで切り出します。  
★切り取った後に残るブリッジは鋭く尖っているのでケガには十分注意してください。
- ② 切り出した時、部品に出っ張った部分が残っている場合は、ヤスリなどで丁寧に削り落とします。ニッパーやカッターは使用しないでください。刃こぼれの原因になります。
- ③ 塗装する場合は必ずタミヤメタルプライマーを吹き付けてから塗装します。
- ④ 接着には瞬間接着剤を使用する場合は付属の取扱説明をよく読んでからお使いください。

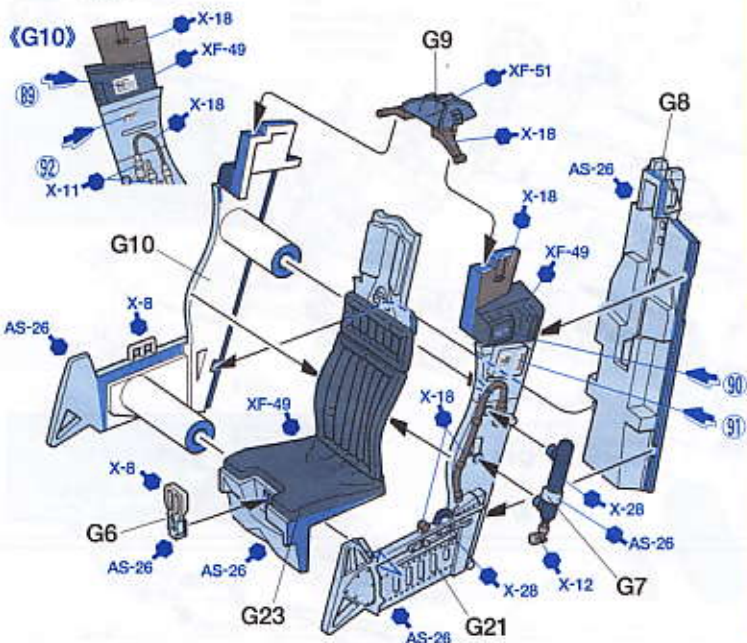
- ① Carefully cut out photo-etched parts using a modeling knife.  
★ After cutting out, pieces may have sharp points. To avoid personal injury, take care when handling photo-etched parts.
- ② Carefully remove any excess using a file. Do not use side cutters or a modeling knife, as this will damage the tools.
- ③ Apply metal primer prior to painting.
- ④ Affix photo-etched parts using instant cement. Carefully read instructions regarding cement use.

- ① Die fotoätzten Teile mit einem Modellbaumesser vorsichtig abschneiden.  
★ Nach dem Ausschneiden können die Teile scharfe Kanten aufweisen. Zur Vermeidung von Verletzungen vorsichtig mit den fotoätzten Teilen umgehen.
- ② Überstände vorsichtig mit einer Feile entfernen. Zum Entfernen der Überstände keine Seitenschneider oder Modellbaumesser verwenden, da diese Werkzeuge beschädigt werden können.
- ③ Vor dem Lackieren Metall-Grundierung auftragen.
- ④ Die fotoätzten Teile mit Sekundenkleber anheften. Die Warnhinweise auf dem Kleber genau durchlesen.

- ① Détacher avec précaution les pièces photo-découpées de la planche à l'aide d'un couteau de modélisme.  
★ Après détachement, les pièces peuvent présenter des pointes acérées. Pour éviter de se blesser, les manipuler avec précaution.
- ② Enlever les parties excédentaires en les limant soigneusement. Ne pas utiliser de pinces coupantes ni de couteau de modélisme, ils seraient endommagés.
- ③ Appliquer de l'apprêt pour métal avant de peindre.
- ④ Fixer les pièces photo-découpées avec de la colle cyanoacrylate. Lire avec attention les instructions de sécurité de la colle.

29

シートの組み立て  
Seat  
Sitz  
Siège



### 《パイロットを取り付けない場合》

Seatbelt assembly (when not installing pilot)  
Zusammenbau des Sitzgurtes (wenn kein Pilot eingesetzt wird)  
Assemblage du harnais (pilote non installé)

1. エッチングパーツの①～⑤を使う分だけ切り出します。マスクシールからシートベルトを2cmに切って図のように貼ります。  
Cut out ①-⑤ from photo-etched sheet ②. Cut seatbelt to 2cm length from masking sticker and apply as shown.  
①-⑤ vom fotoätzten Blatt ② ausschneiden. Vom Abkleber 2cm für den Sitzgurt abschneiden und wie abgebildet anbringen.  
Découper une sangle de 2cm de la planche de photo-découpe ②. Découper comme montré.



2. AとCは2個ずつ作り、指定された長さにベルトを切りそろえます。  
Make each 2 pieces of A and C. Cut off belts to shown lengths.  
Je zwei Teile von A und C anfertigen. Die Gurte in der abgebildeten Länge abschneiden.  
Préparer 2 de chaque de A et C. Découper les sangles aux longueurs indiquées.

3. ★折り曲げます。  
★Bend as shown.  
★Wie abgebildet biegen.  
★Plier comme indiqué.
4. シートベルトを瞬間接着剤で接着します。  
Affix seatbelts using instant cement.  
Mit Sekundenkleber die Sitzgurte anbringen.  
Fixer les harnais à l'aide de la colle rapide.

30

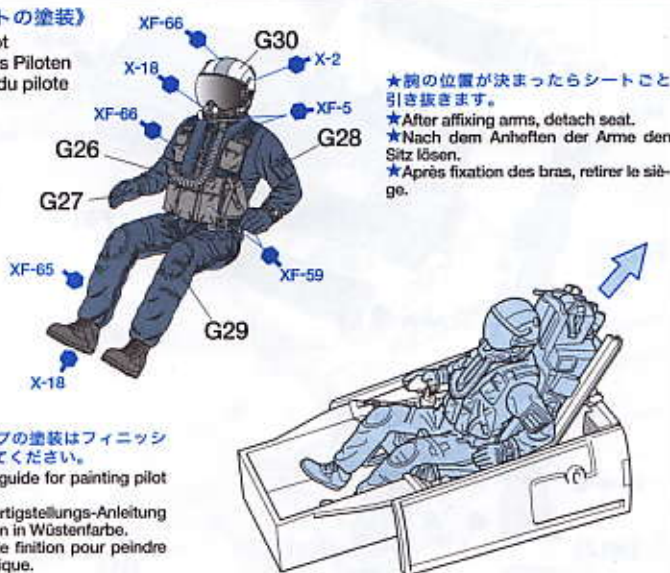
パイロットの取り付け  
Pilot installation  
Einsetzen des Piloten  
Installation du pilote

- ★操縦桿とスロットルレバーに合わせて左右の腕を取り付けます。  
★Attach arms to match control sticks.
- ★Die Arme so anbringen, dass sie die Steuerhebel halten.
- ★Placer les mains sur les poignées de commande.



《パイロットの塗装》  
Painting pilot  
Bemalen des Piloten  
Décoration du pilote

- ★人形のデザートタイプの塗装はフィニッシングガイドを参考にしてください。  
★Refer to the finishing guide for painting pilot in desert color.
- ★Beachten Sie die Fertigstellungs-Anleitung zum Bemalen des Piloten in Wüstenfarbe.
- ★Se référer au guide de finition pour peindre le pilote en tenue désertique.

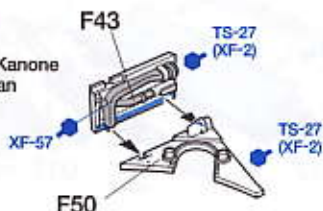


- ★腕の位置が決まったらシートごと引き抜きます。  
★After affixing arms, detach seat.
- ★Nach dem Anheften der Arme den Sitz lösen.
- ★Après fixation des bras, retirer le siège.

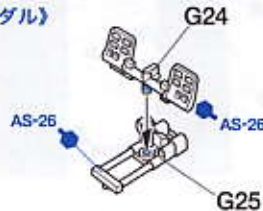
31

機体内部部品の組み立て  
Lower fuselage parts  
Untere Rumpfhälfte-Teile  
Pièces du fuselage inférieur

《バルカン砲隔壁》  
Vulcan gun bulkhead  
Querträger für Vulcan-Kanone  
Cloison du canon Vulcan

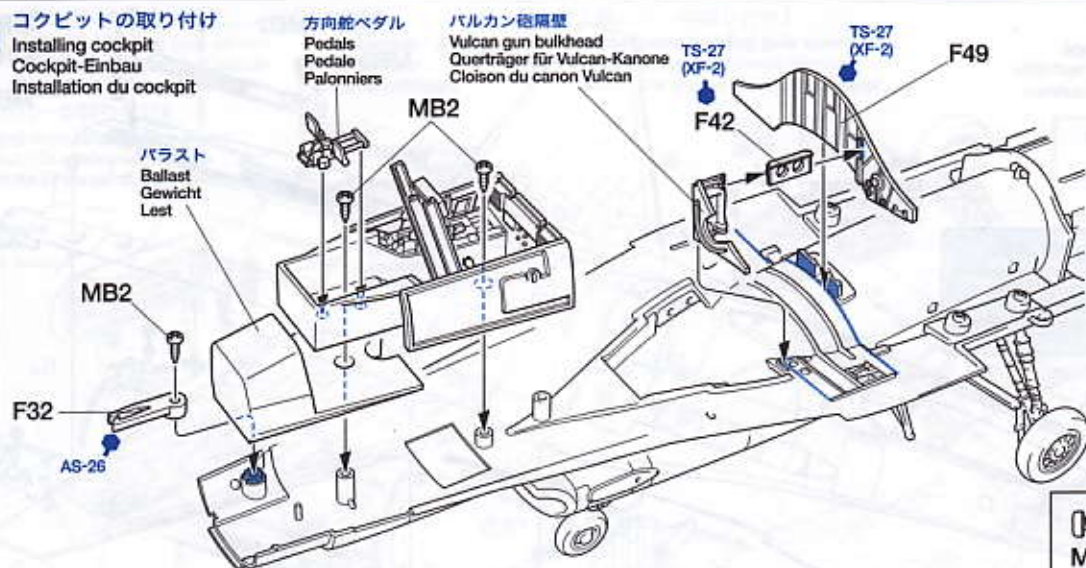


《方向舵ペダル》  
Pedals  
Pedale  
Palonniers



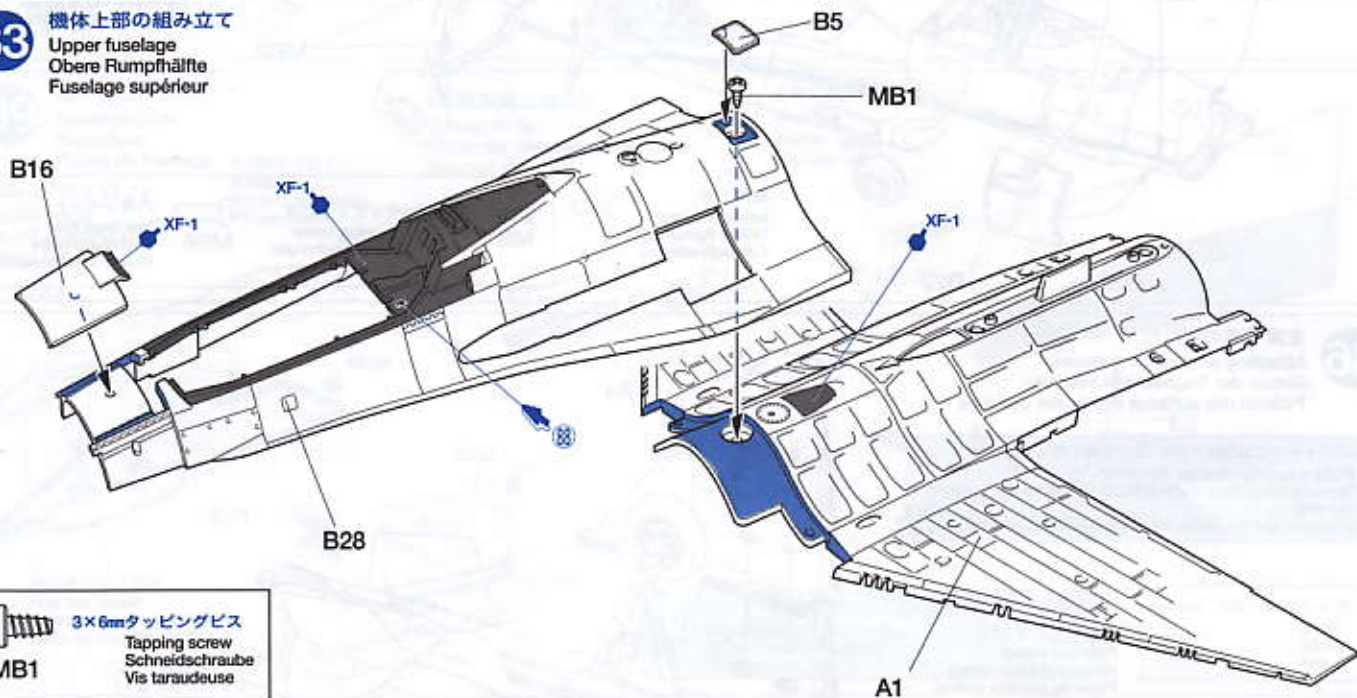



### 32 コックピットの取り付け Installing cockpit Cockpit-Einbau Installation du cockpit



 2×4mmタッピングビス  
Tapping screw  
Schneidschraube  
Vis taraudeuse

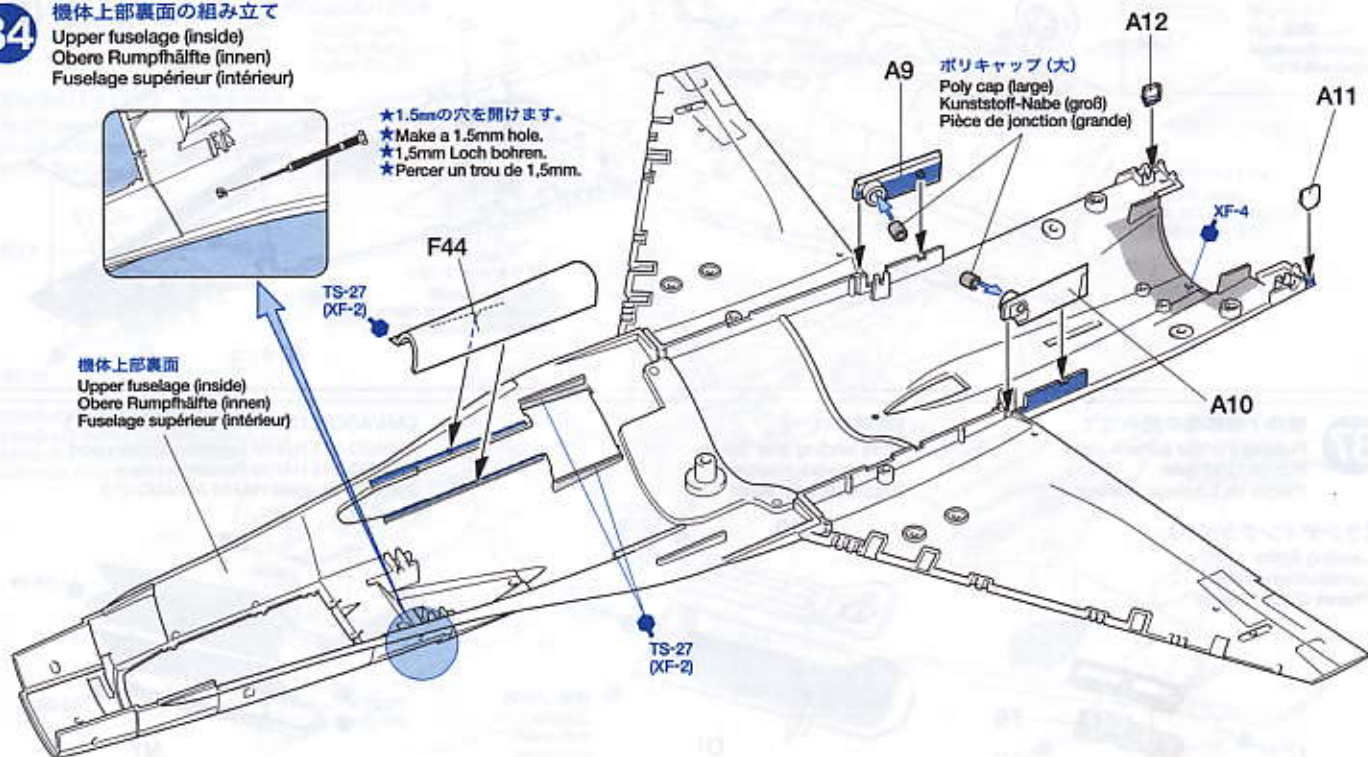
### 33 機体上部の組み立て Upper fuselage Obere Rumpfhälfte Fuselage supérieur



 3×6mmタッピングビス  
Tapping screw  
Schneidschraube  
Vis taraudeuse

MB1

### 34 機体上部裏面の組み立て Upper fuselage (inside) Obere Rumpfhälfte (innen) Fuselage supérieur (intérieur)



35

機体上部の取り付け  
Attaching upper fuselage  
Einbau der oberen Rumpfhälfte  
Fixation du fuselage supérieur



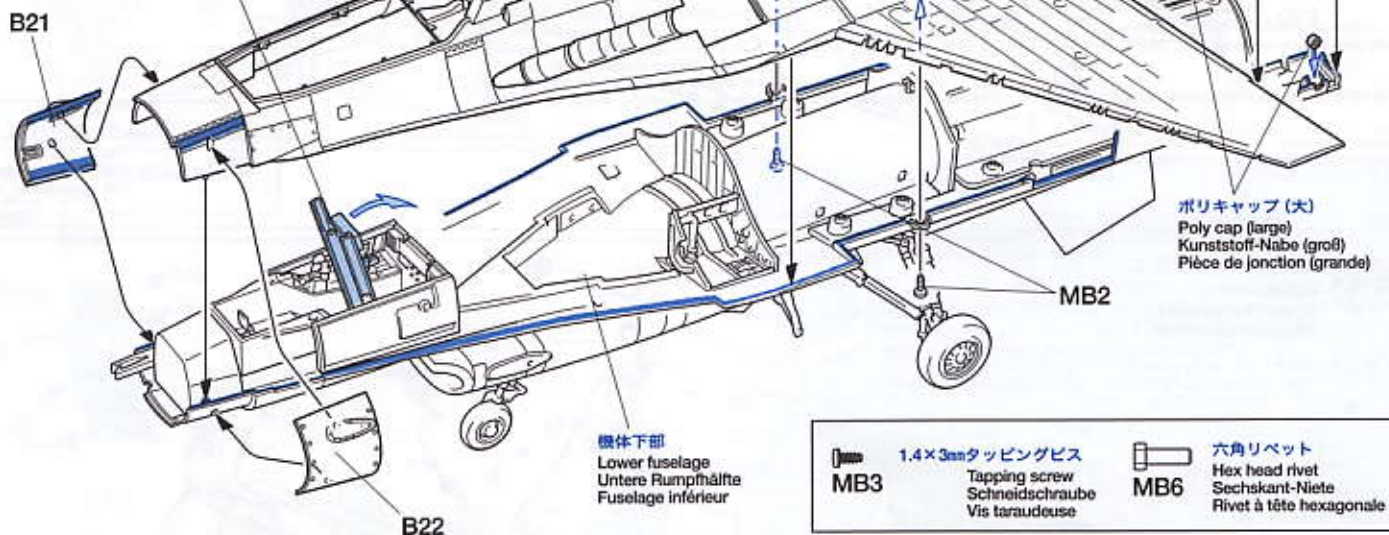
2×4mmタッピングビス

Tapping screw  
Schneidschraube  
Vis taraudeuse

MB2

- ★機体上部を接着後、レールを元に戻します。
- ★After affixing upper fuselage, return rail to position.
- ★Nach dem Anheften des Rumpfberteils, die Schiene in ihre Position zurückbringen.
- ★Après fixation du fuselage supérieur, remettre le rail en place.

B21



MB3

1.4×3mmタッピングビス  
Tapping screw  
Schneidschraube  
Vis taraudeuse



六角リベット  
Hex head rivet  
Sechskant-Niete  
Rivet à tête hexagonale

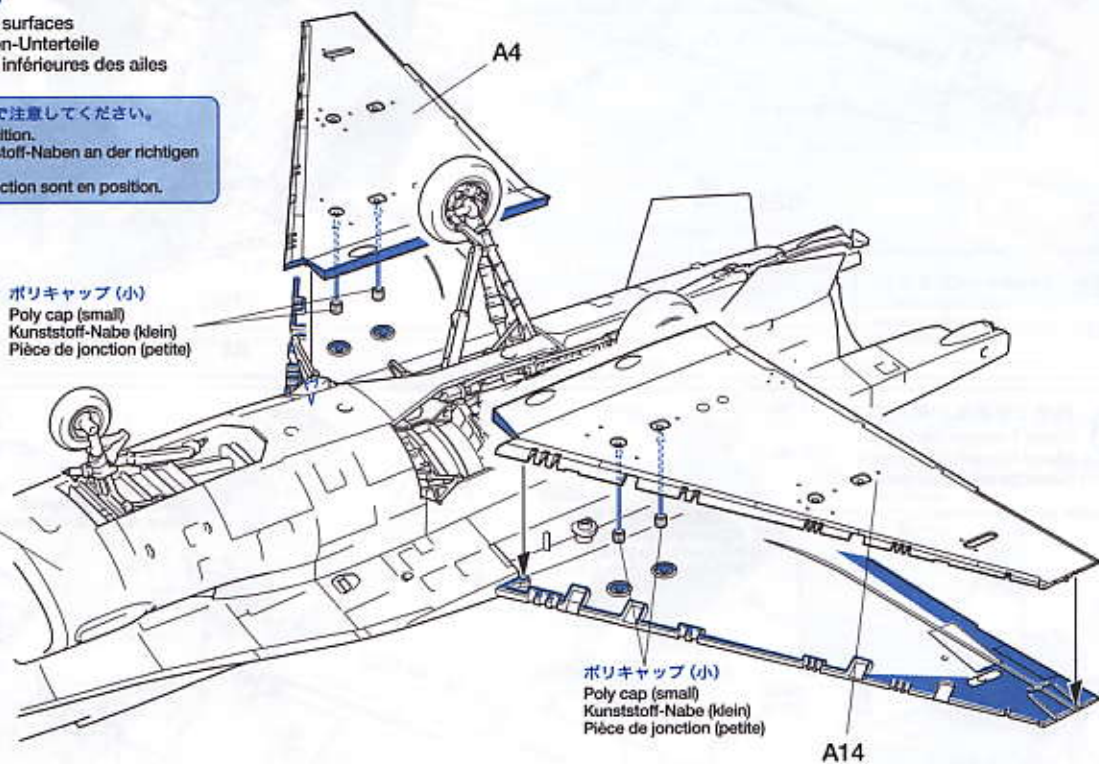
36

主翼下面の取り付け  
Attaching wing under surfaces  
Einbau der Tragflächen-Unterteile  
Fixation des surfaces inférieures des ailes

- ★ポリキャップは落ちやすいので注意してください。
- ★Make sure poly caps are in position.
- ★Darauf achten, dass die Kunststoff-Naben an der richtigen Stelle sind.
- ★S'assurer que les pièces de jonction sont en position.

機体  
Fuselage  
Rumpf

ポリキャップ (小)  
Poly cap (small)  
Kunststoff-Nabe (klein)  
Pièce de jonction (petite)



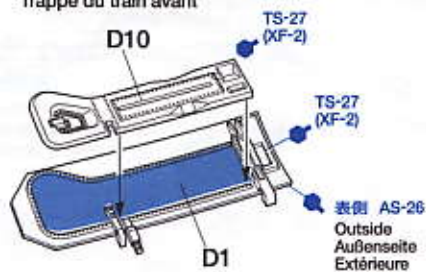
37

機体下面部品の組み立て  
Fuselage under surface parts  
Rumpf-Unterteile  
Pièces du fuselage inférieur

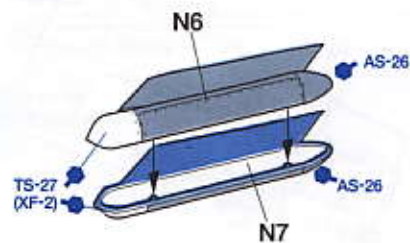
《ランディングライト》  
Landing lights  
Landescheinwerfer  
Phares d'atterrissage



《前脚カバー》  
Nose landing gear cover  
Bugfahrwerk-Klappe  
Trappe du train avant



《AN/ASQ-213 HARM目標補足ポッド》  
AN/ASQ-213 HARM targeting system pod  
AN/ASQ-213 HARM Feuerleitsystem  
Système de visée HARM AN/ASQ-213



**38** 脚カバーの取り付け  
Attaching landing gear covers  
Einbau der Fahrwerk-Klappen  
Fixation des trappes du train

《前脚カバーの取り付け》  
Attaching nose landing gear cover  
Einbau der Bugfahrwerk-Klappe  
Fixation de la trappe du train avant

機体色  
Fuselage color  
Rumpffarbe  
Teinte de fuselage

前脚カバー  
Nose landing gear cover  
Bugfahrwerk-Klappe  
Trappe du train avant

ランディングライト  
Landing lights  
Landescheinwerfer  
Phares d'atterrissage

《主脚カバーの取り付け》  
Attaching main landing gear covers  
Einbau der Hauptfahrwerk-Klappen  
Fixation des trappes du train principal

機体色  
Fuselage color  
Rumpffarbe  
Teinte de fuselage

**39** 機体部品の組み立て  
Fuselage parts  
Rumpfteile  
Pièces du fuselage

《Sta.3/7パイロン》  
Sta.3/7 pylon  
Sta.3/7 Aufhängung  
Pylône Sta.3/7

★2個作ります  
★Make 2.  
★2 Satz anfertigen.  
★Faire 2 jeux.

《垂直尾翼上端部》  
Vertical fin tip  
Spitze der Seitenleitwerksflosse  
Sommet de dérive

《方向舵》  
Rudder  
Ruder  
Gouvernail

ポリキャップ (小)  
Poly cap (small)  
Kunststoff-Nabe (klein)  
Pièce de jonction (petite)

このマークの部品は尖った箇所があるので注意します。  
Be careful of pointed parts.  
Auf spitzige Teile achten.  
Attention aux pièces pointues.

MS3 0.5×5.5mmシャフト  
Shaft  
Achse  
Axe

**40** 翼下パイロンの取り付け  
Attaching pylons  
Einbau der Aufhängungen  
Fixation des pylônes

《Sta.2/8パイロン》  
Sta.2/8 pylon  
Sta.2/8 Aufhängung  
Pylône Sta.2/8

★2個作ります  
★Make 2.  
★2 Satz anfertigen.  
★Faire 2 jeux.

《Sta.3/7パイロン》  
Sta.3/7 pylon  
Sta.3/7 Aufhängung  
Pylône Sta.3/7

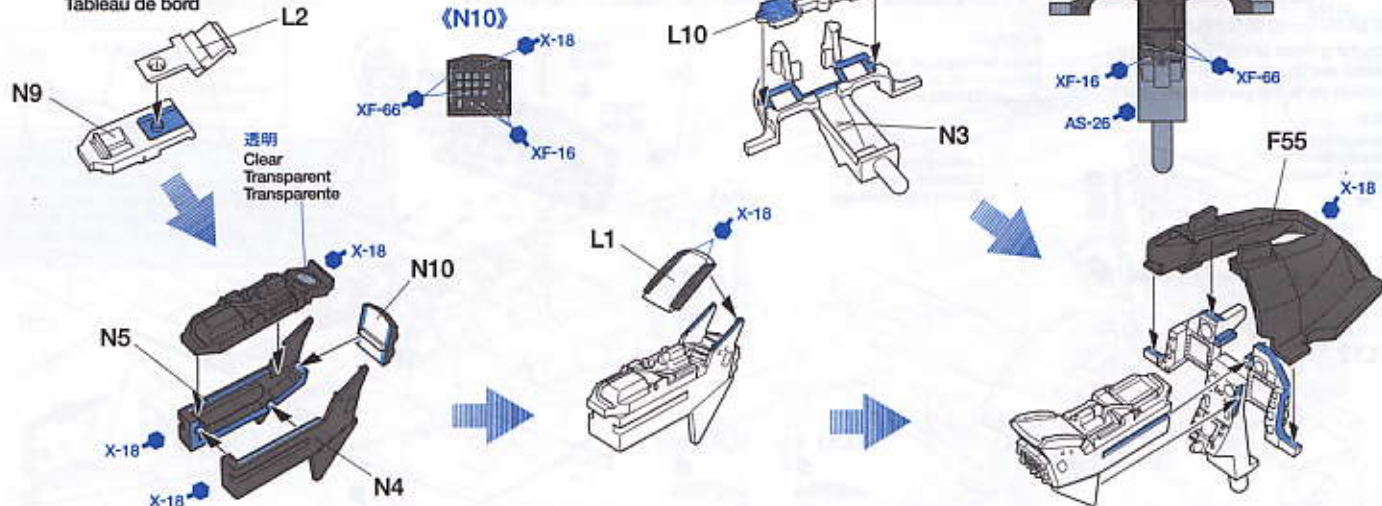
AN/ASQ-213 HARM目標補足ポッド  
AN/ASQ-213 HARM targeting system pod  
AN/ASQ-213 HARM Feuerleitsystem  
Système de visée HARM AN/ASQ-213

平リベット  
Flat head rivet  
Flachkopf-Niete  
Rivet à tête plate

MB7

41

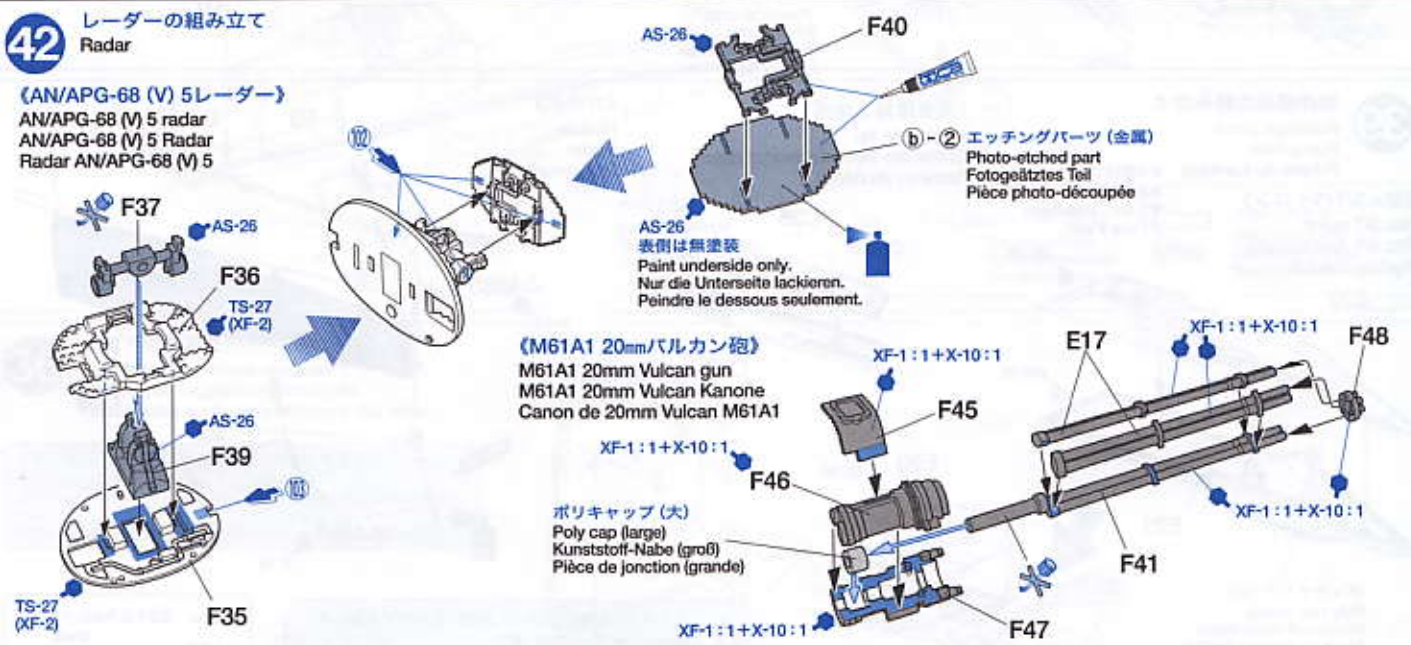
メーターパネルの組み立て  
Instrument panel  
Instrumententafel  
Tableau de bord



42

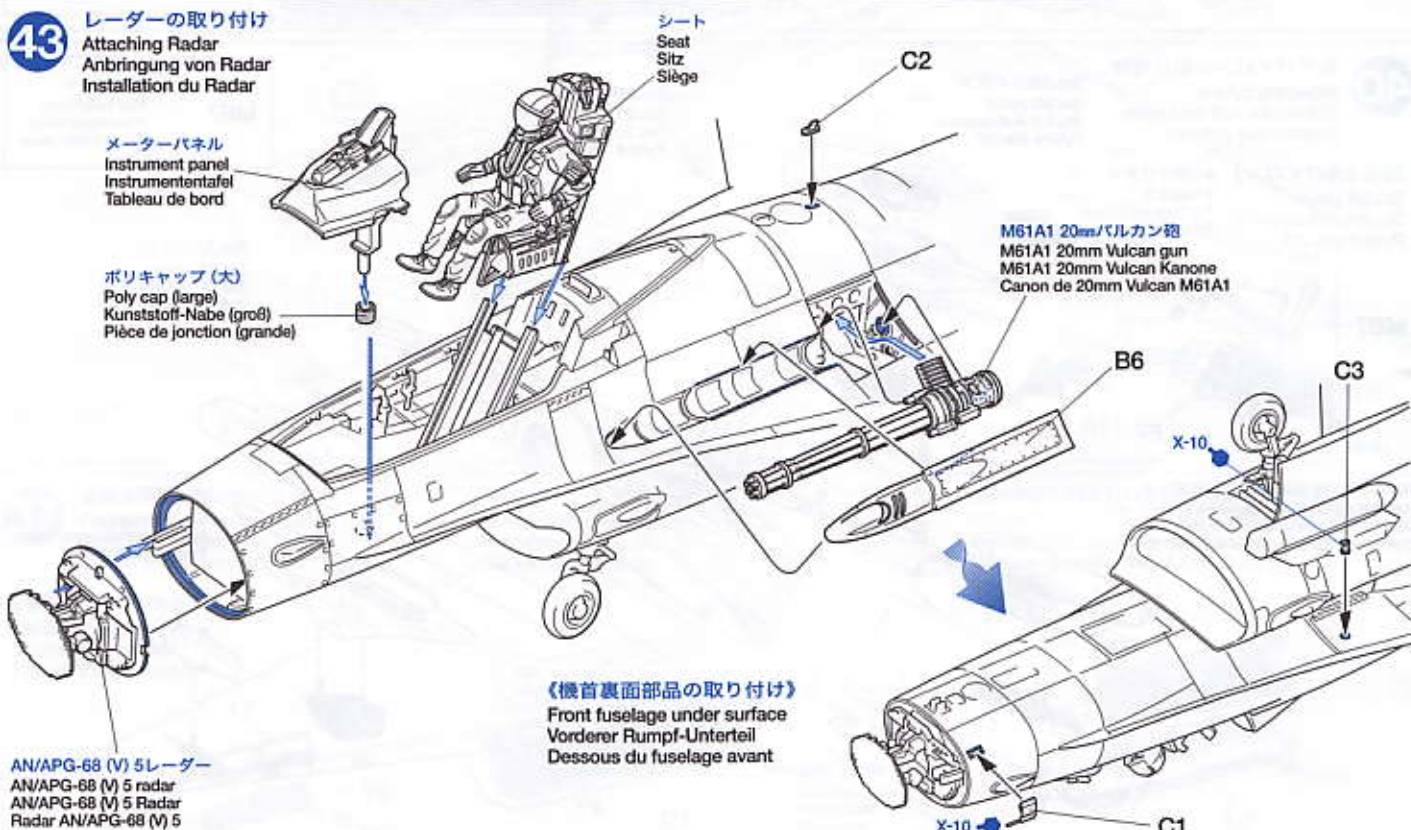
レーダーの組み立て  
Radar

《AN/APG-68 (V) 5レーダー》  
AN/APG-68 (V) 5 radar  
AN/APG-68 (V) 5 Radar  
Radar AN/APG-68 (V) 5



43

レーダーの取り付け  
Attaching Radar  
Anbringung von Radar  
Installation du Radar

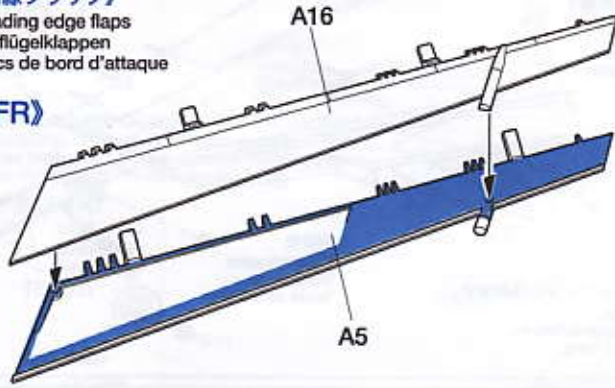


AN/APG-68 (V) 5レーダー  
AN/APG-68 (V) 5 radar  
AN/APG-68 (V) 5 Radar  
Radar AN/APG-68 (V) 5

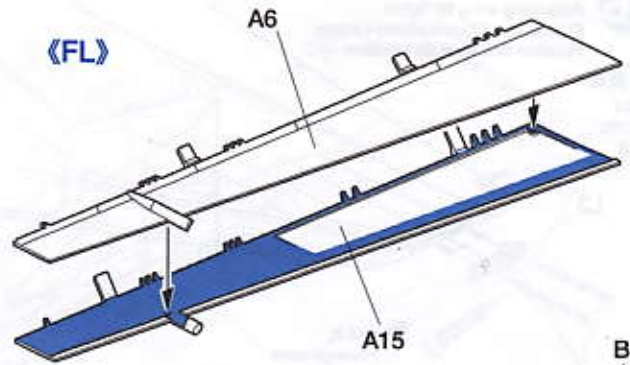
**44** フラップの組み立て  
Flaps  
Klappen  
Volets

《前線フラップ》  
Leading edge flaps  
Vorflügelklappen  
Beccs de bord d'attaque

《FR》



《FL》



《フラッペロン》  
Flaperons  
Landeklappen

《RL》



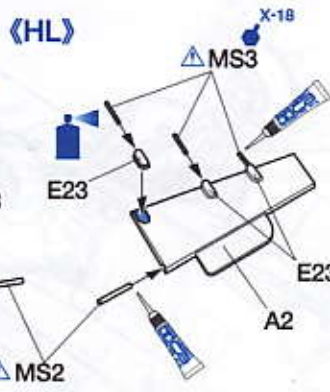
《RR》



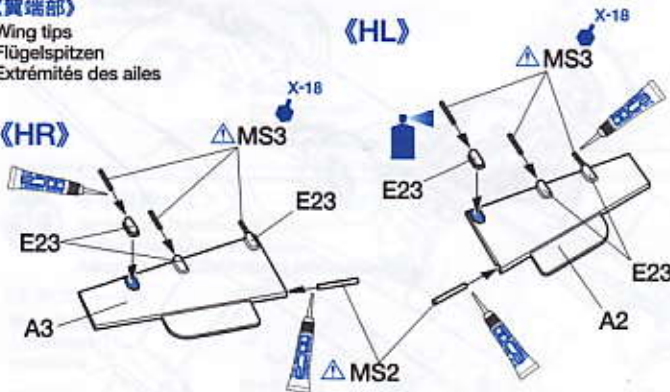
	0.7×6mmシャフト
MS2	Shaft Achse Axe
	0.5×5.5mmシャフト
MS3	Shaft Achse Axe

《翼端部》  
Wing tips  
Flügelspitzen  
Extrémités des ailes

《HL》

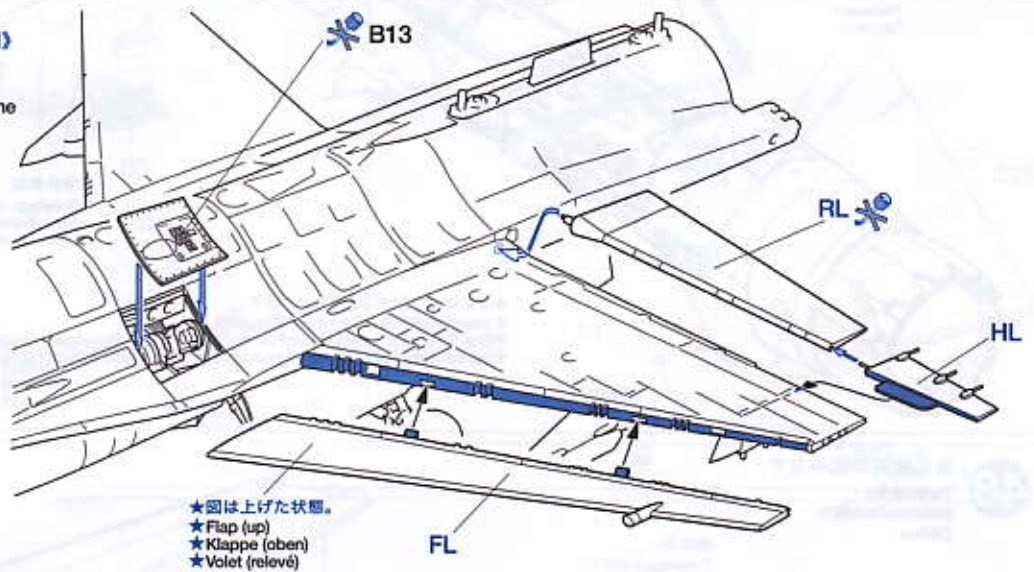


《HR》



**45** フラップの取り付け  
Attaching flaps  
Klappen-Einbau  
Fixation des volets

《左側》  
Left  
Links  
Gauche



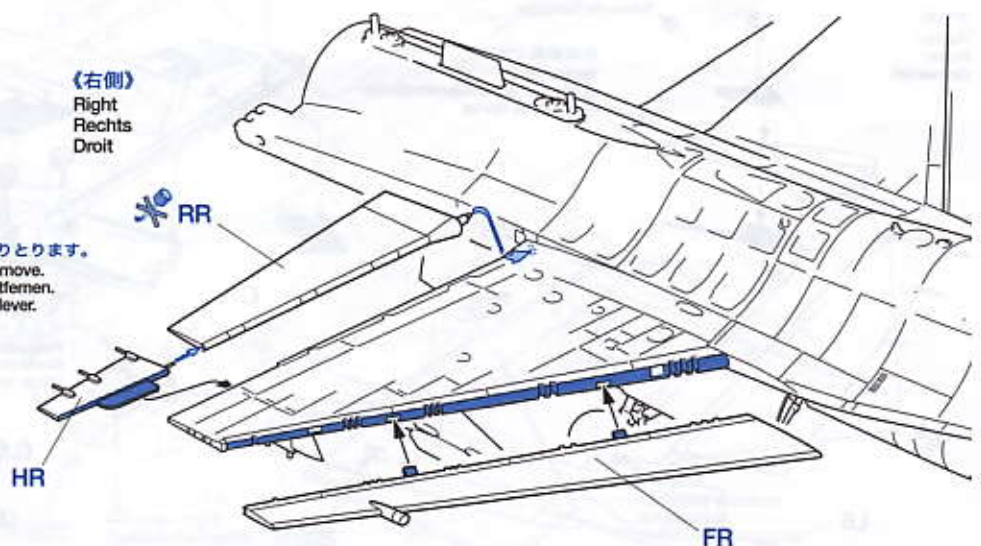
- フラップは上げた状態と下げた状態どちらか選んで組み立てられます。下図の指示部を切り落としてください。
- Choose either flaps retracted (up) or extended (down).
- Wählen Sie zwischen Klappe eingefahren (oben) oder ausgefahren (unten).
- Choisir entre volets rentrés (relevés) ou braqués (abaissés).

《下げた状態》  
Flap (down)  
Klappe (unten)  
Volet (abaissé)

《上げた状態》  
Flap (up)  
Klappe (oben)  
Volet (relevé)

- ★図は上げた状態。
- ★Flap (up)
- ★Klappe (oben)
- ★Volet (relevé)

《右側》  
Right  
Rechts  
Droit



- ★切りとります。
- ★Remove.
- ★Entfernen.
- ★Enlever.

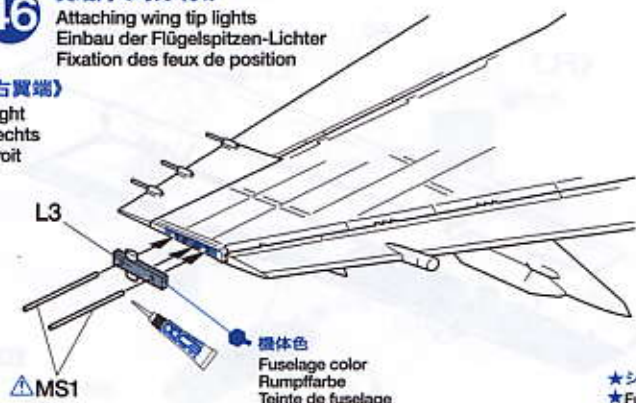
- ★切りとります。
- ★Remove.
- ★Entfernen.
- ★Enlever.

46

翼端灯の取り付け  
 Attaching wing tip lights  
 Einbau der Flügelspitzen-Lichter  
 Fixation des feux de position

《右翼端》

Right  
 Rechts  
 Droit

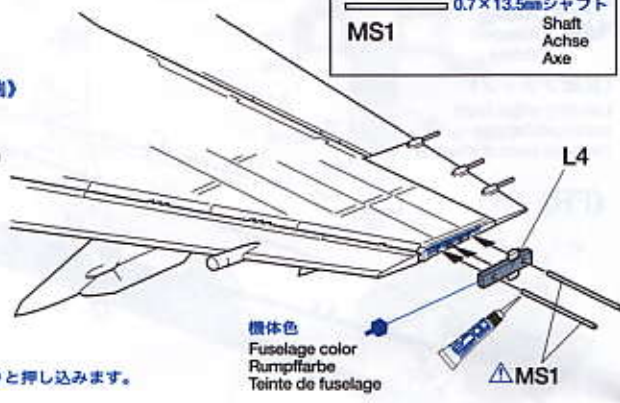


MS1

機体色  
 Fuselage color  
 Rumpffarbe  
 Teinte de fuselage

《左翼端》

Left  
 Links  
 Gauche



MS1

機体色  
 Fuselage color  
 Rumpffarbe  
 Teinte de fuselage

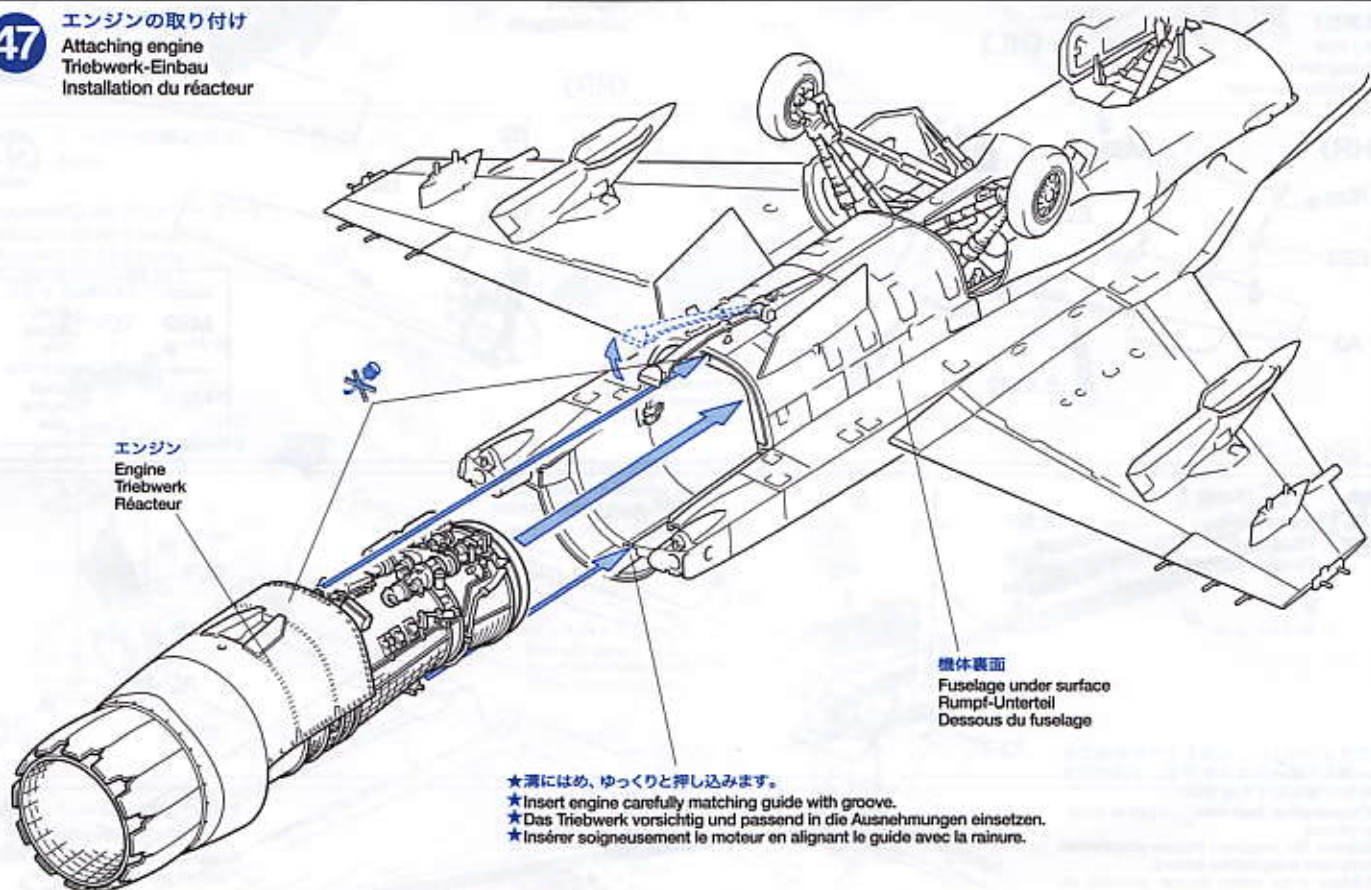
★シャフトはしっかりと押し込みます。  
 ★Fully insert shafts.  
 ★Die Achsen ganz einschieben.  
 ★Insérer les axes à fond.

0.7×13.5mmシャフト  
 Shaft  
 Achse  
 Axe

47

エンジンの取り付け  
 Attaching engine  
 Triebwerk-Einbau  
 Installation du réacteur

エンジン  
 Engine  
 Triebwerk  
 Réacteur



機体表面  
 Fuselage under surface  
 Rumpf-Unterteil  
 Dessous du fuselage

★溝にはめ、ゆっくりと押し込みます。  
 ★Insert engine carefully matching guide with groove.  
 ★Das Triebwerk vorsichtig und passend in die Ausnehmungen einsetzen.  
 ★Insérer soigneusement le moteur en alignant le guide avec la rainure.

48

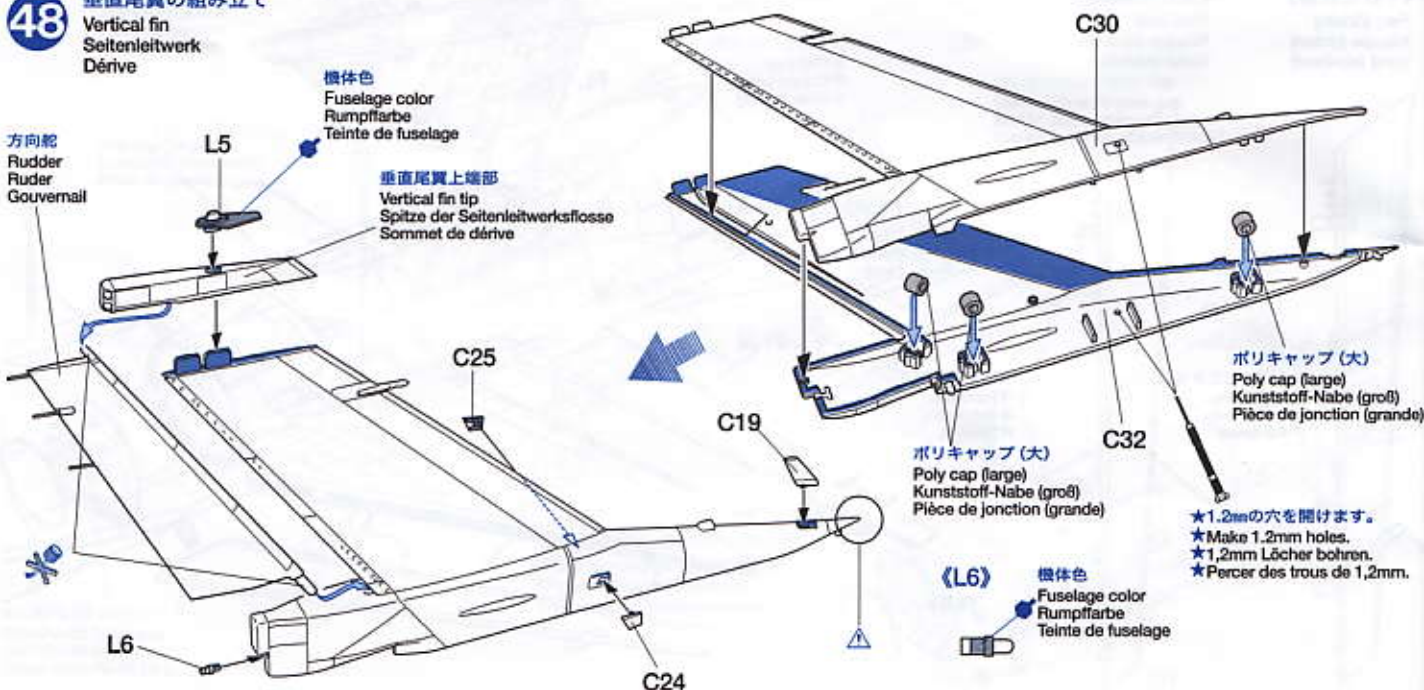
垂直尾翼の組み立て  
 Vertical fin  
 Seitenleitwerk  
 Dérive

方向舵  
 Rudder  
 Ruder  
 Gouvernail

L5

機体色  
 Fuselage color  
 Rumpffarbe  
 Teinte de fuselage

垂直尾翼上端部  
 Vertical fin tip  
 Spitze der Seitenleitwerksflosse  
 Sommet de dérivation



ポリキャップ (大)  
 Poly cap (large)  
 Kunststoff-Nabe (groß)  
 Pièce de jonction (grande)

ポリキャップ (大)  
 Poly cap (large)  
 Kunststoff-Nabe (groß)  
 Pièce de jonction (grande)

★1.2mmの穴を開けます。  
 ★Make 1.2mm holes.  
 ★1,2mm Löcher bohren.  
 ★Percer des trous de 1,2mm.

機体色  
 Fuselage color  
 Rumpffarbe  
 Teinte de fuselage

## 49 垂直尾翼の取り付け

Attaching vertical fin  
Einbau des Seitenleitwerks  
Installation de la dérive

垂直尾翼  
Vertical fin  
Seitenleitwerk  
Dérive

- ★垂直尾翼は脱着式になっているので接着しません。
- ★Vertical fin is detachable. Do not cement.
- ★Das Seitenleitwerk ist abnehmbar. Nicht festkleben.
- ★La dérive est démontable. Ne pas coller.

《L11裏面》

Underside  
Unterseite  
Intérieure



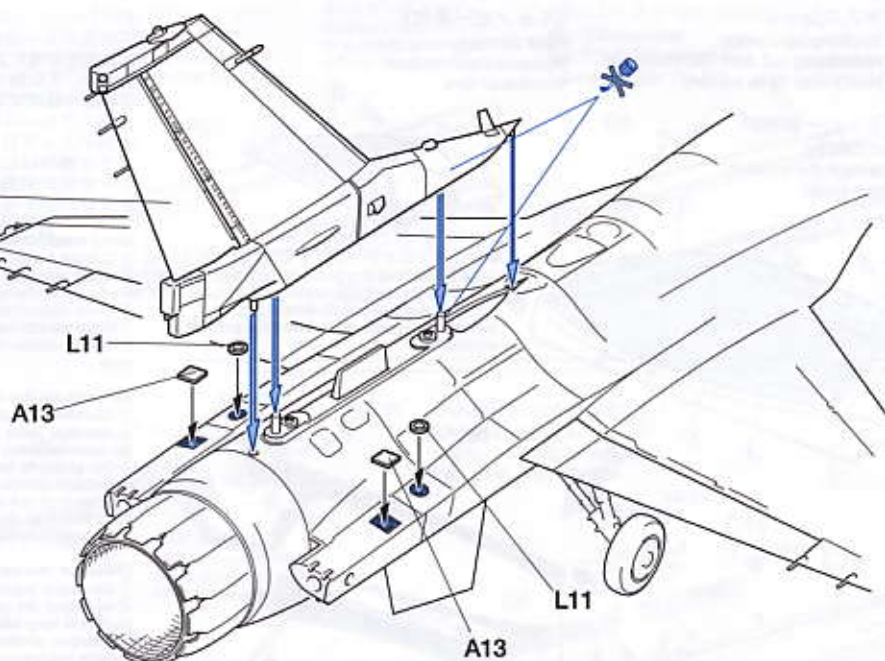
《L11表面》

Outside  
Außenseite  
Extérieure



機体色

Fuselage color  
Rumpffarbe  
Teinte de fuselage



## 50 水平尾翼とエアブレイクの組み立て

Air brakes / Horizontal stabilizers  
Luftbremsen / Höhenflossen  
Aérofreins / Stabilisateurs horizontaux

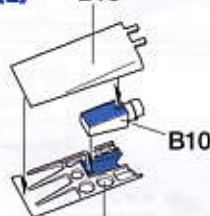
《エアブレイク》

Air brakes  
Luftbremsen  
Aérofreins

《閉状態》

Closed  
Geschlossen  
Fermés

《L》



《R》



《開状態》

Open  
Offen  
Ouverts

《L》



- ★切り取ります。
- ★Remove.
- ★Entfernen.
- ★Enlever.

《R》



- ★切り取ります。
- ★Remove.
- ★Entfernen.
- ★Enlever.

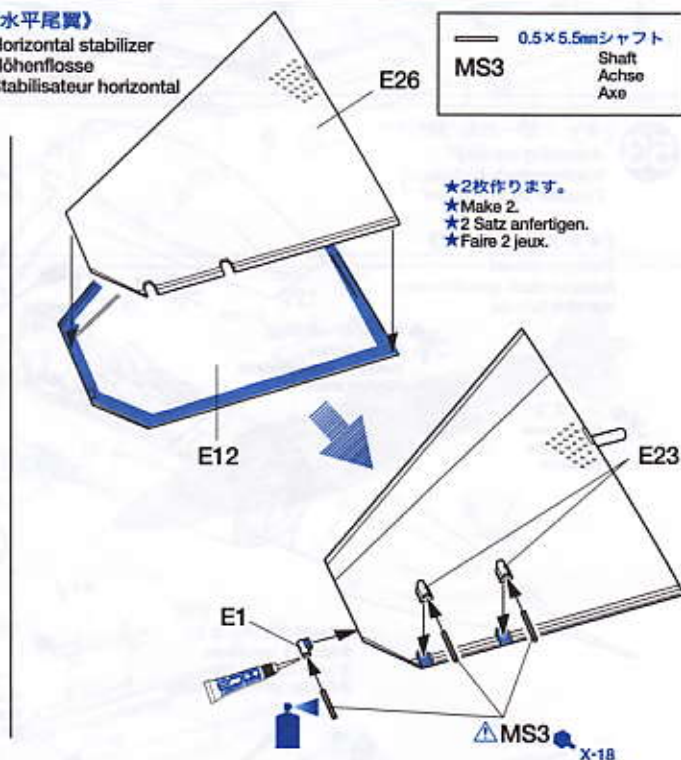
《水平尾翼》

Horizontal stabilizer  
Höhenflosse  
Stabilisateur horizontal

0.5×5.5mmシャフト  
Shaft  
Achse  
Axe

MS3

- ★2枚作ります。
- ★Make 2.
- ★2 Satz anfertigen.
- ★Faire 2 jeux.



## 51 水平尾翼の取り付け

Attaching horizontal stabilizers  
Einbau der Höhenflossen  
Fixation des stabilisateurs  
horizontaux

水平尾翼  
Horizontal stabilizer  
Höhenflosse  
Stabilisateur horizontal

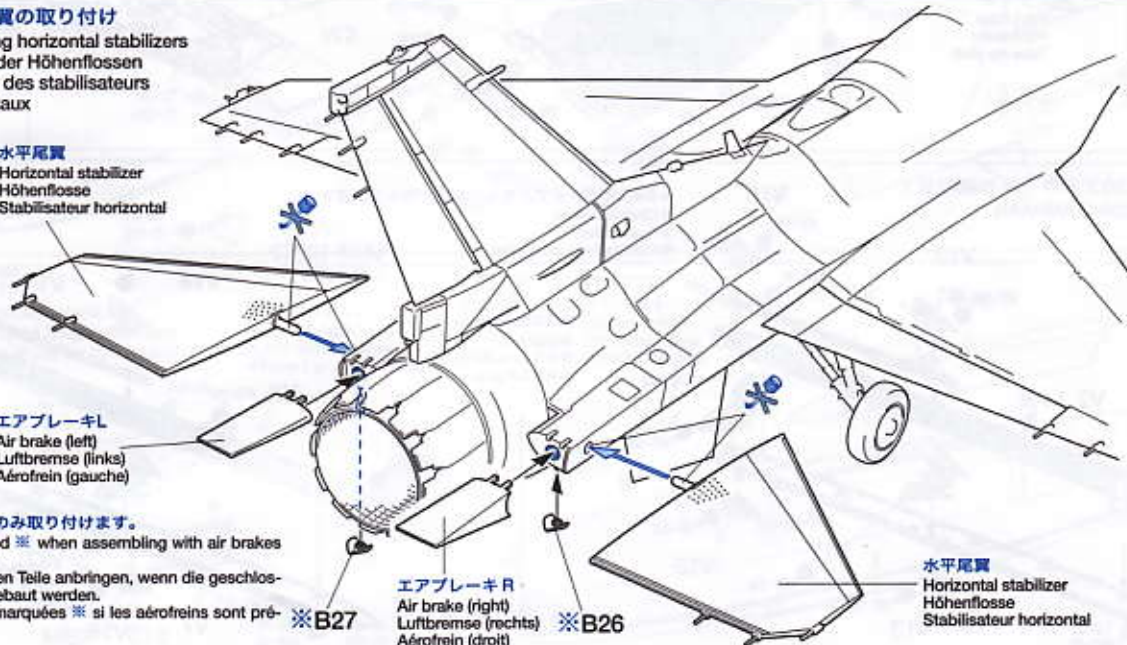
エアブレイクL  
Air brake (left)  
Luftbremse (links)  
Aérofrein (gauche)

- ※の部品は閉状態のみ取り付けます。
- Attach parts marked ※ when assembling with air brakes closed.

Die mit ※ markierten Teile anbringen, wenn die geschlossenen Luftbremsen gebaut werden.  
Utiliser les pièces marquées ※ si les aérofreins sont présentés fermés.

エアブレイクR  
Air brake (right)  
Luftbremse (rechts)  
Aérofrein (droit)

水平尾翼  
Horizontal stabilizer  
Höhenflosse  
Stabilisateur horizontal

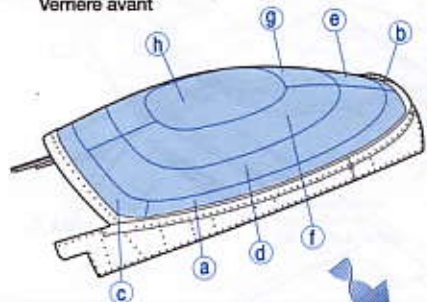


52

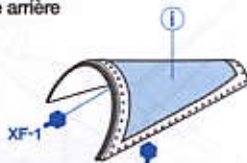
マスクシールの使い方  
Masking on canopy  
Abklebung auf dem Kabinendach  
Masquage de la verrière

## 《キャノピー前部》

Front canopy  
Vorderes Kabinendach  
Verrière avant



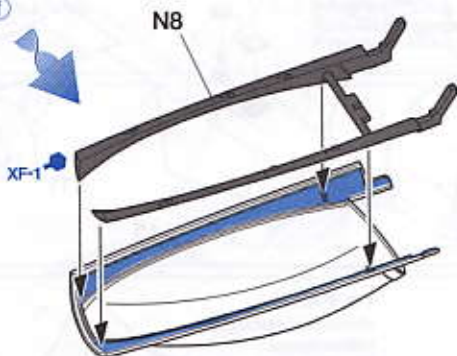
《キャノピー後部》  
Rear canopy  
Hinteres Kabinendach  
Verrière arrière



XF-1

塗装はフィニッシングガイドをご覧ください。  
Refer to the finishing guide for painting canopy.  
Beachten Sie die Fertigstellungs-Anleitung zum  
Bemalen des Kabinendaches.  
Se référer au guide de finition pour peindre la  
verrière.

N8



XF-1

## 《マスクシールの使い方》

①マスクシールを台紙ごと切り抜きます。  
②左図を参考にアルファベットの順にマスクシールを貼っていきます。  
この時、先に貼ったマスクシールに少し重ねるように貼っていきます。  
③裏は市販のマス킹テープで全面を覆ってから塗装してください。  
※マスクシールやマス킹テープは浮き上がっているとそこから  
塗料が入ってしまい失敗の原因になるため、塗装する前に浮いてい  
そうな場所はしっかり押さえてから塗装します。また、後部キャノ  
ピーは第20戦闘航空団の時透明タイプになります。それ以外の部隊  
および前部キャノピーはスモークタイプを使用します。

## Using masking sticker

① Cut out masking sticker.  
② Apply masking stickers referring to illustration, placing the stickers over the border in numbered order.  
③ Mask whole inside of the canopy using masking tape (sold separately).  
※ Make sure to securely apply masking sticker/tape so as not to allow any gap under the sticker. Rear canopy (clear) is to be used with 20th Fighter Wing aircraft.

## Verwendung der Abkleber

① Abkleber ausschneiden  
② Abkleber unter Beachtung der Abbildung anbringen, dabei die Abkleber in der nummerierten Reihenfolge über die Grenze kleben.  
③ Die gesamte Innenseite des Kabinendaches mit (getrennt erhältlichem) Abklebeband abkleben.  
※ Unbedingt auf sicheres Andrücken von Abklebern/Abklebeband achten, so dass sich kein Spalt unter dem Abkleber bilden kann. Hinteres Kabinendach (transparent) ist beim 20. Kampfgeschwader zu verwenden.

## Utilisation des caches autocollants

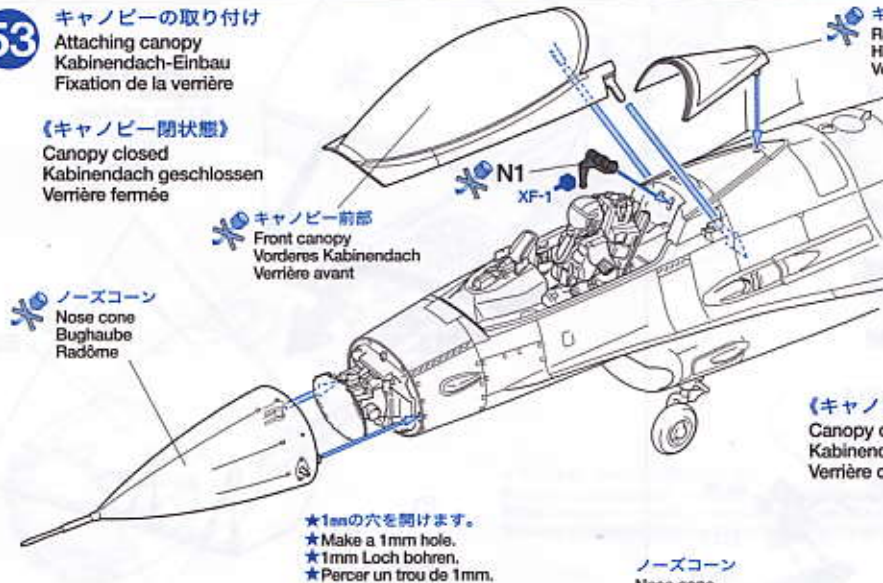
① Découper les caches autocollants.  
② Appliquer les caches autocollants en se référant aux illustrations. Placer les caches le long des limites dans l'ordre numérique.  
③ Masquer entièrement l'intérieur de la verrière avec de la bande cache (disponible séparément).  
※ Appliquer soigneusement les caches auto-collants et la bande cache de façon à ne laisser aucun espace. La verrière arrière (transparente) est à utiliser pour la décoration du 20th Fighter Wing.

53

キャノピーの取り付け  
Attaching canopy  
Kabinendach-Einbau  
Fixation de la verrière

## 《キャノピー閉状態》

Canopy closed  
Kabinendach geschlossen  
Verrière fermée



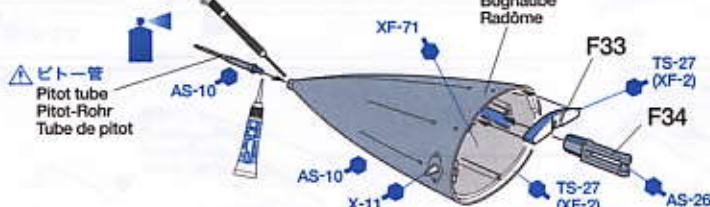
ノーズコーン  
Nose cone  
Bughaube  
Radôme

キャノピー前部  
Front canopy  
Vorderes Kabinendach  
Verrière avant

キャノピー後部  
Rear canopy  
Hinteres Kabinendach  
Verrière arrière

ピトー管  
Pitot tube  
Pitot-Rohr  
Tube de pitot

★1mmの穴を開けます。  
★ Make a 1mm hole.  
★ 1mm Loch bohren.  
★ Percer un trou de 1mm.



ピトー管  
Pitot tube  
Pitot-Rohr  
Tube de pitot

AS-10

AS-10

X-11

ノーズコーン  
Nose cone  
Bughaube  
Radôme

XF-71

F33

TS-27 (XF-2)

F34

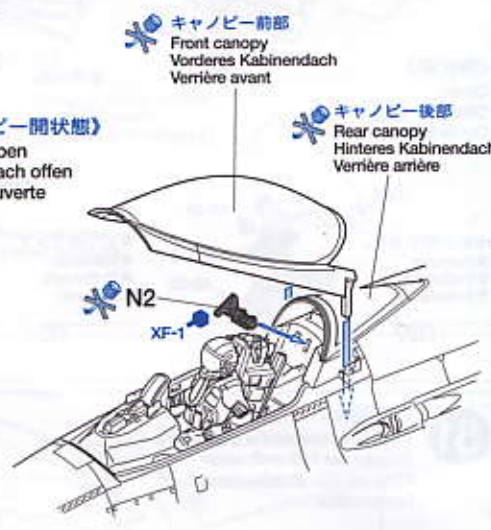
AS-26

TS-27 (XF-2)

AS-26

## 《キャノピー開状態》

Canopy open  
Kabinendach offen  
Verrière ouverte



キャノピー前部  
Front canopy  
Vorderes Kabinendach  
Verrière avant

キャノピー後部  
Rear canopy  
Hinteres Kabinendach  
Verrière arrière

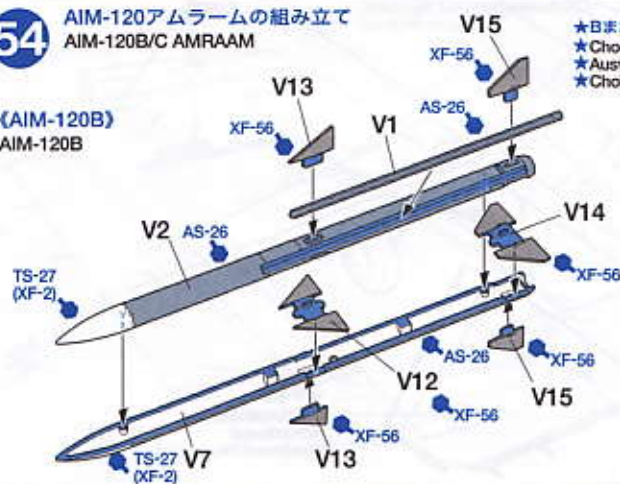
N2

XF-1

54

AIM-120アムラームの組み立て  
AIM-120B/C AMRAAM

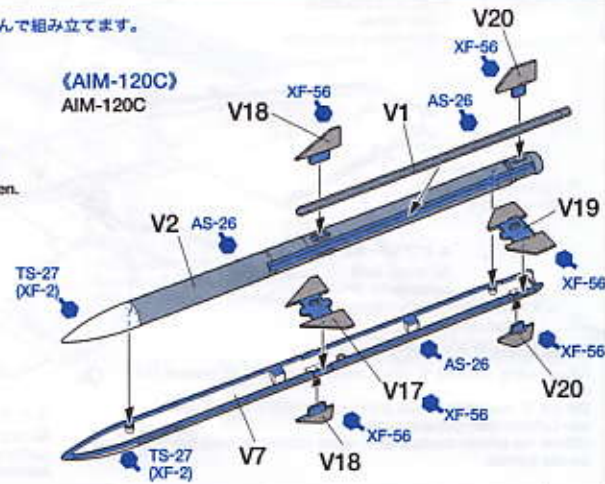
《AIM-120B》  
AIM-120B



★BまたはCタイプどちらか選んで組み立てます。  
★ Choose either.  
★ Auswählen.  
★ Choisir l'une ou l'autre.

★4本作ります。  
★ Make 4.  
★ 4 Satz anfertigen.  
★ Faire 4 jeux.

《AIM-120C》  
AIM-120C





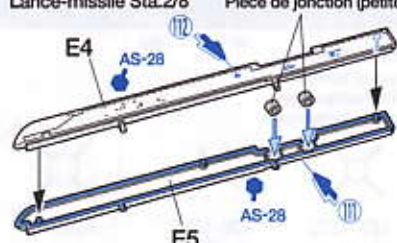
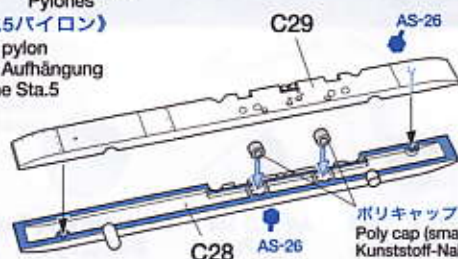
**55** **パイロンの組み立て**  
**Pylons**  
**Aufhängungen**  
**Pylons**  
**パイロン**  
**Sta.5 pylon**  
**Sta.5 Aufhängung**  
**Pylöne Sta.5**

**《Sta.1/9ランチャー》**  
**Sta.1/9 launcher**  
**Sta.1/9 Raketenwerfer**  
**Lance-missile Sta.1/9**

★2本ずつ作ります。  
 ★Make 2 each.  
 ★Je 2 Satz anfertigen.  
 ★Faire 2 jeux de chaque.

**《Sta.2/8ランチャー》**  
**Sta.2/8 launcher**  
**Sta.2/8 Raketenwerfer**  
**Lance-missile Sta.2/8**

ポリキャップ (小)  
 Poly cap (small)  
 Kunststoff-Nabe (klein)  
 Pièce de jonction (petite)

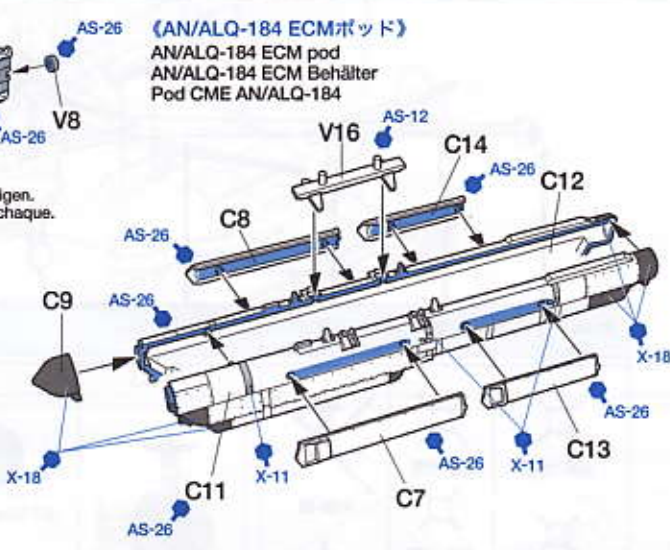
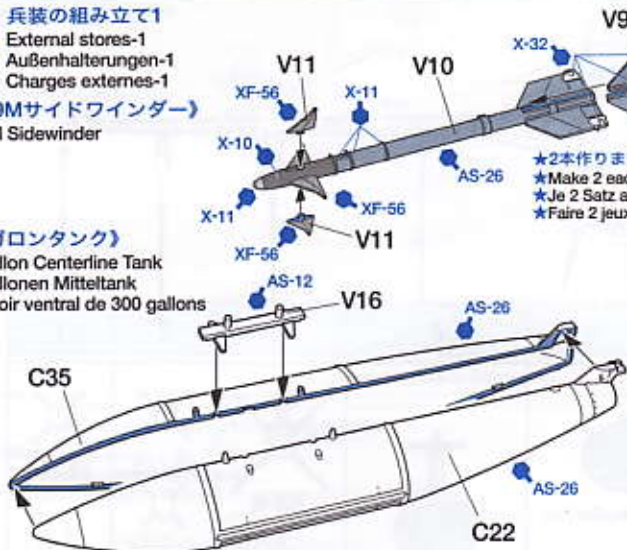


**56** **兵装の組み立て1**  
**External stores-1**  
**Außenhalterungen-1**  
**Charges externes-1**  
**《AIM-9Mサイドワインダー》**  
**AIM-9M Sidewinder**

**《300ガロンタンク》**  
**300 Gallon Centerline Tank**  
**300 Gallonen Mitteltank**  
**Réservoir ventral de 300 gallons**

**《AN/ALQ-184 ECMポッド》**  
**AN/ALQ-184 ECM pod**  
**AN/ALQ-184 ECM Behälter**  
**Pod CME AN/ALQ-184**

★2本作ります。  
 ★Make 2 each.  
 ★Je 2 Satz anfertigen.  
 ★Faire 2 jeux de chaque.



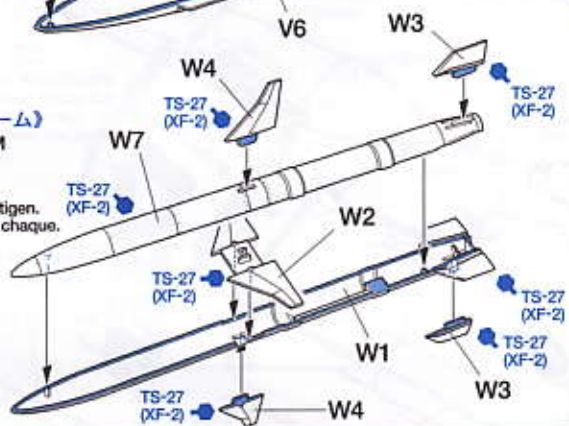
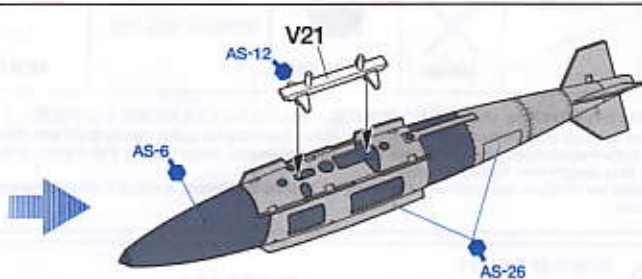
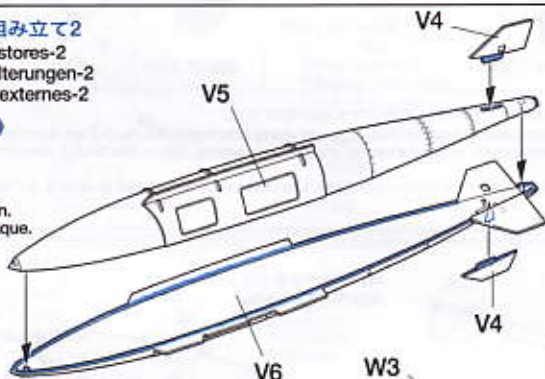
**57** **兵装の組み立て2**  
**External stores-2**  
**Außenhalterungen-2**  
**Charges externes-2**

**《GBU-31JDAM》**  
**GBU-31 JDAM**

★2本作ります。  
 ★Make 2 each.  
 ★Je 2 Satz anfertigen.  
 ★Faire 2 jeux de chaque.

**《AGM-88 ハーム》**  
**AGM-88 HARM**

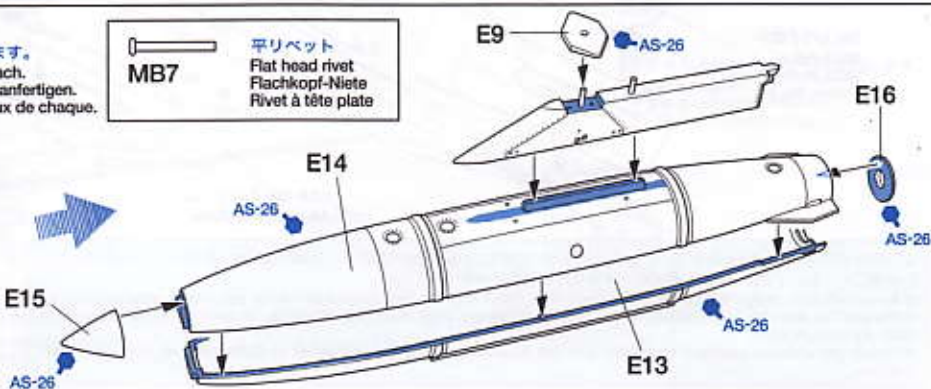
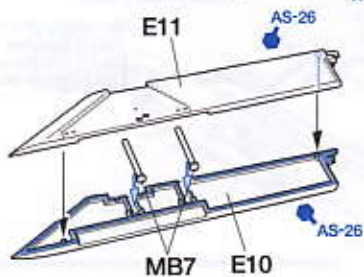
★2本作ります。  
 ★Make 2 each.  
 ★Je 2 Satz anfertigen.  
 ★Faire 2 jeux de chaque.



**58** **370ガロンタンク**  
**370 Gallon wing tank**  
**370 Gallonen Tragflächentank**  
**Réservoir d'aile de 370 gallons**

★2本作ります。  
 ★Make 2 each.  
 ★Je 2 Satz anfertigen.  
 ★Faire 2 jeux de chaque.

**MB7** 平リベット  
 Flat head rivet  
 Flachkopf-Niete  
 Rivet à tête plate



# F-16CJブロック50の兵装と搭載位置

Load configuration

Zuladungs-Konfiguration

Configuration des charges externes

## 【兵装の種類】

External stores  
Außenhalterungen  
Charges externes



AIM-120B  
アムラーム



AIM-120C  
アムラーム



AGM-88  
ハーム



300 Gallon Centerline Tank  
300ガロンタンク



AIM-9M  
サイドワインダー



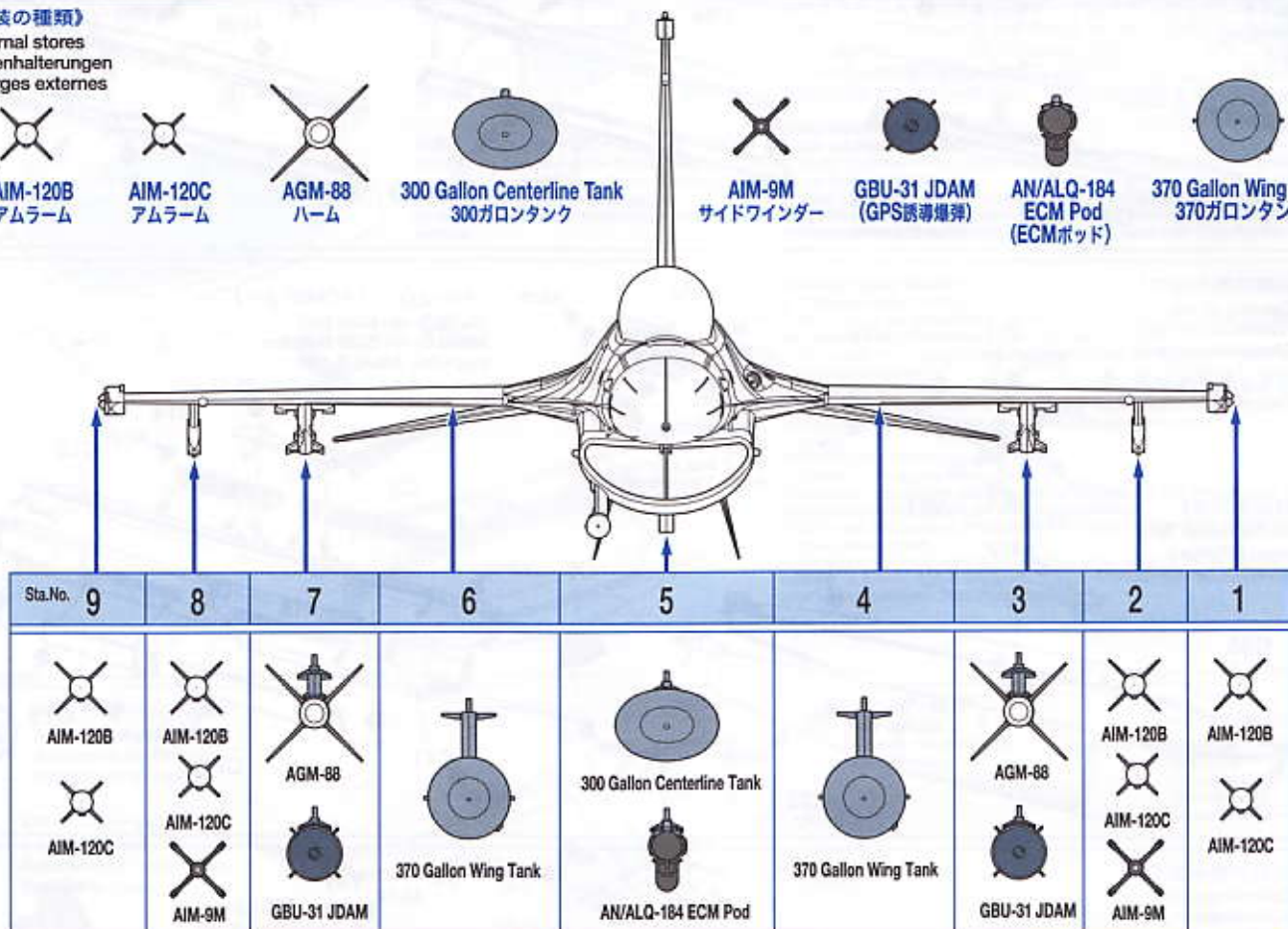
GBU-31 JDAM  
(GPS誘導爆弾)



AN/ALQ-184  
ECM Pod  
(ECMポッド)



370 Gallon Wing Tank  
370ガロンタンク



★兵装はそれぞれのSta. にひとつずつ搭載可能。またSta.No.1,2,8,9は接着なので注意してください。その他は脱着式で交換が可能です。

★Attach external stores referring to the diagram above. Each Sta.No. pylon can be fitted with the corresponding external store. External stores attached to Sta.No.3-7 are detachable. Do not cement.

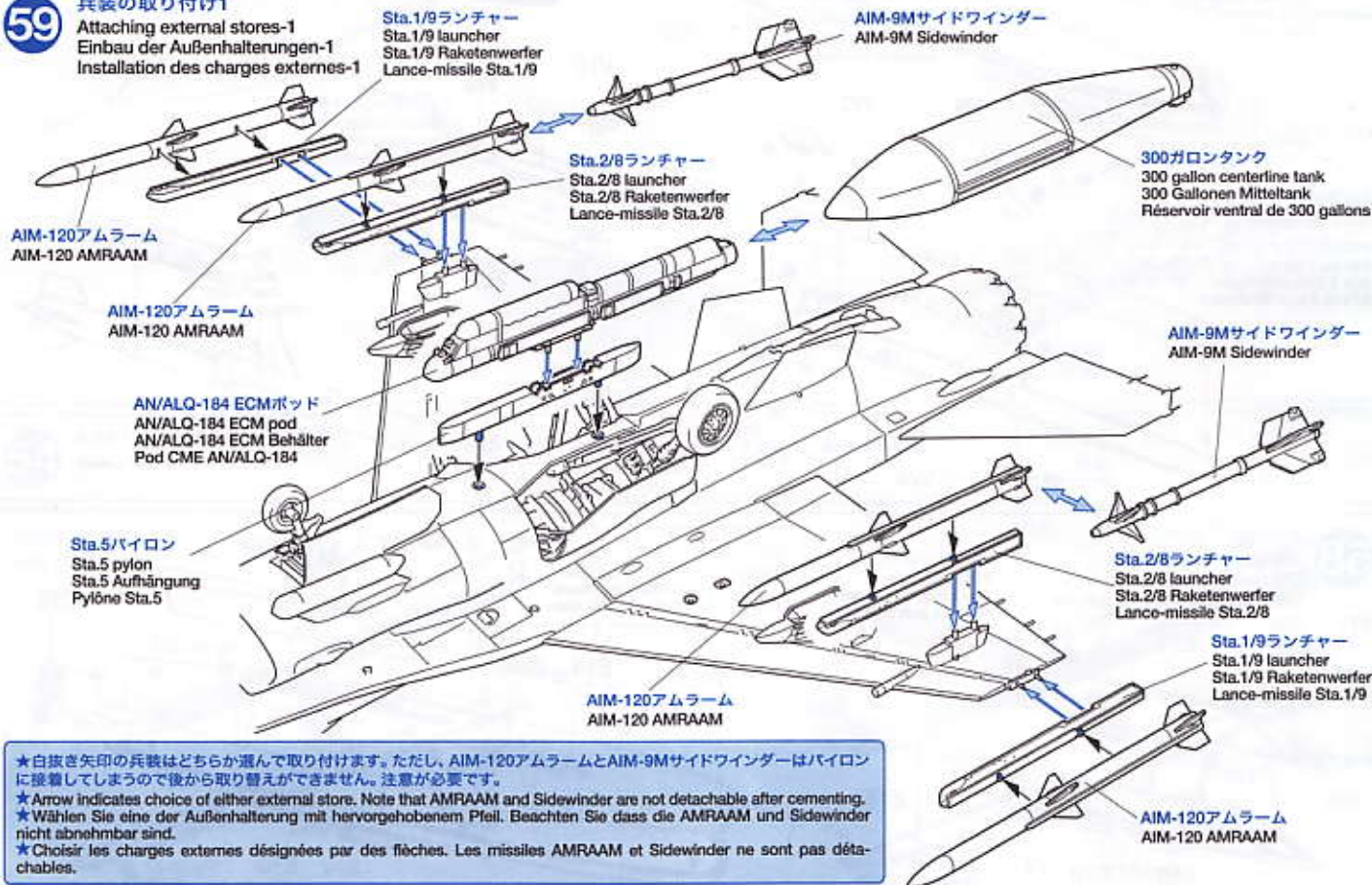
★Die Außenhalterungen gemäß obigem Schaubild anbringen. Jeder Sta.No. Pylon kann entsprechend der Außenhalterung angebracht werden. Die an Sta.No.3-7 angebrachten Außenhalterungen sind abnehmbar. Nicht festkleben.

★Installer les charges externes en se référant au tableau ci-dessus. A chaque charge externe correspond un pylône d'emport. Les charges externes des positions 3-7 sont détachables. Ne pas coller.

59

## 兵装の取り付け

Attaching external stores-1  
Einbau der Außenhalterungen-1  
Installation des charges externes-1



★白抜き矢印の兵装はどちらか選んで取り付けます。ただし、AIM-120アムラームとAIM-9Mサイドワインダーはパイロンに接着してしまうので後から取り替えができません。注意が必要です。

★Arrow indicates choice of either external store. Note that AMRAAM and Sidewinder are not detachable after cementing.

★Wählen Sie eine der Außenhalterung mit hervorgehobenem Pfeil. Beachten Sie dass die AMRAAM und Sidewinder nicht abnehmbar sind.

★Choisir les charges externes désignées par des flèches. Les missiles AMRAAM et Sidewinder ne sont pas détachables.

**60** 兵装の取り付け2  
Attaching external stores-2  
Einbau der Außenhalterungen-2  
Installation des charges externes-2

AGM-88ハーム  
AGM-88 HARM

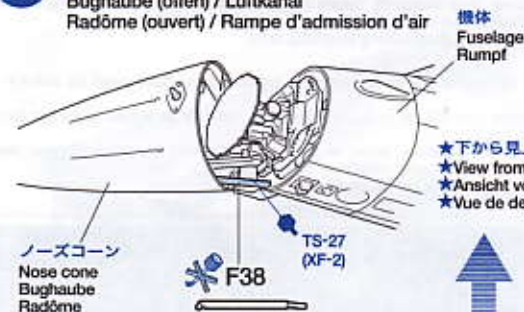
370ガロンタンク  
370 gallon wing tank  
370 Gallonen Tragflächentank  
Réservoir d'aile de 370 gallons

370ガロンタンク  
370 gallon wing tank  
370 Gallonen Tragflächentank  
Réservoir d'aile de 370 gallons

AGM-88ハーム  
AGM-88 HARM

GBU-31 JDAM  
GBU-31 JDAM

**61** ノーズコーン開状態とダクトの取り付け  
Nose cone (open) / Air duct  
Bughaube (offen) / Luftkanal  
Radôme (ouvert) / Rampe d'admission d'air



★下から見上げた図。  
★View from below.  
★Ansicht von unten.  
★Vue de dessous.

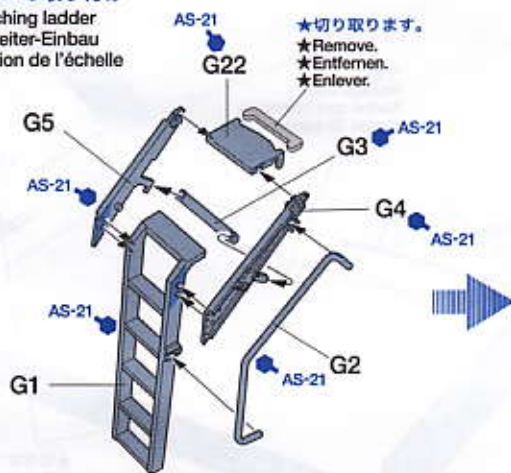
①

②

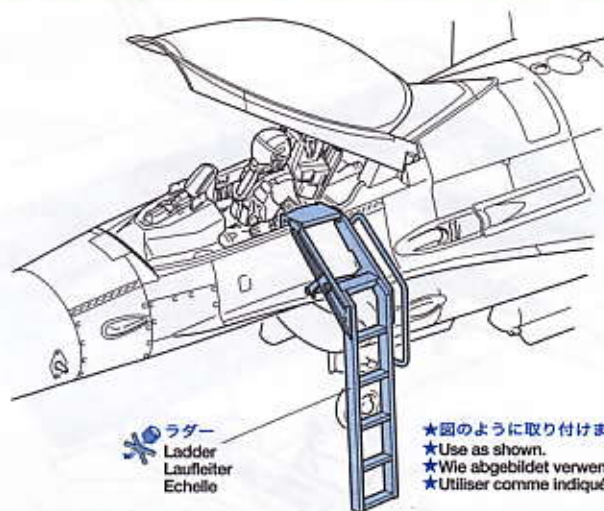
F38

C4

**62** ラダーの取り付け  
Attaching ladder  
Laufleiter-Einbau  
Fixation de l'échelle



★切り取ります。  
★Remove.  
★Entfernen.  
★Enlever.

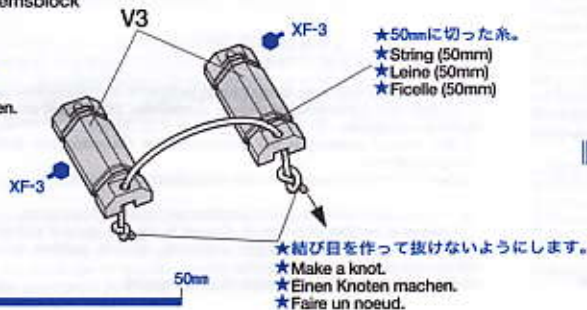


★ラダー  
★Ladder  
★Laufleiter  
★Echelle

★図のように取り付けます。  
★Use as shown.  
★Wie abgebildet verwenden.  
★Utiliser comme indiqué.

**63** 車輪止め  
Wheel chock  
Sicherheits-Bremsblock  
Cales

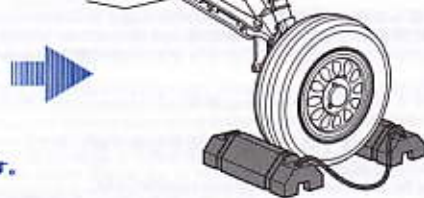
★2個作ります。  
★Make 2.  
★2 Satz anfertigen.  
★Faire 2 jeux.



★50mmに切った糸。  
★String (50mm)  
★Leine (50mm)  
★Ficelle (50mm)

★結び目を作って抜けないようにします。  
★Make a knot.  
★Einen Knoten machen.  
★Faire un noeud.

★左右の主脚に図のように使用します。  
★Use as shown.  
★Wie abgebildet verwenden.  
★Utiliser comme indiqué.



《セーフティーピンタグの使用法》

Safety-pin tag  
Sicherheitsfährchen  
Repères des contrôles pré-vol



★セーフティーピンタグは飛行前にチェックが必要な部分や爆弾の安全ピンなどに取り付けておくものです。お手持ちの資料を参考に取り付けてください。

★The safety-pin tags are attached to vital aircraft components that require ground crew inspection. Attach these tags referring to your own materials.

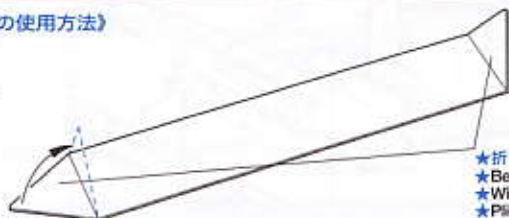
★Die Sicherheitsfährchen werden an wichtigen Teilen des Flugzeugs angebracht, welche von der Boden-Crew überprüft werden müssen. Diese Fähnchen entsprechend Ihren eigenen Unterlagen anbringen.

★Ces fanions sont fixés aux éléments de l'appareil nécessitant une inspection par le personnel au sol. Attachez-les en vous référant à votre documentation personnelle.



《ネームプレートの使用法》

Name plate  
Namenplatte  
Plaquette de nom



★折り曲げます。  
★Bend as shown.  
★Wie abgebildet biegen.  
★Plier comme indiqué.



《瞬間接着剤について》

★通常は塗装する前に使用します。その際、接着面の油分を取ってから接着します。

★どうしても塗装後に接着したい場合は接着面の塗料を十分に落としてから使用します。この時、塗料が残っていると接着力が極端に低下するので注意しましょう。

★接着剤をつけすぎると接着力が落ちるばかりではなく、白化しやすくなるので注意してください。

★劣化した接着剤は使用しないでください。不要な部品で試すなどしてから使用してください。

★使用する際は瞬間接着剤の取扱説明をよく読んでからご使用ください。



★Do not use old cement. Test cement first with unnecessary parts such as sprues before use.  
★Carefully read instructions before cementing.

Sekundenkleber

★Entfernen Sie alle Farbe und Ölflecke von der Klebeoberfläche bevor sie Teile ankleben.  
★Verwenden Sie nur geringe Mengen Klebstoff. Bei zuviel Klebstoff kann sich die Verbindung verschieben und die Haftkraft verloren gehen.

★Verwenden Sie keinen alten Klebstoff. Testen Sie den Kleber vor der Anwendung zuerst mit nicht benötigten Teilen etwa vom Spritzling.

★Vor dem Kleben die Gebrauchsanleitung sorgfältig lesen.

Colle rapide

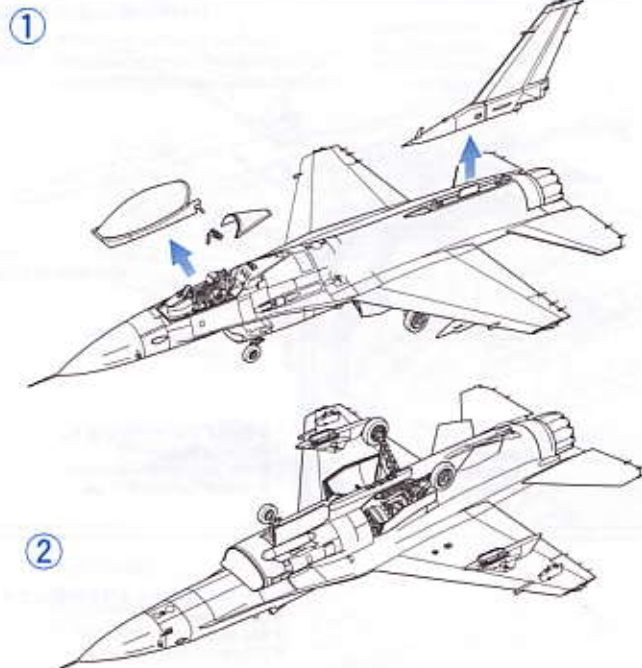
★Enlever les traces de peinture ou de graisse des surfaces de contact avant de coller les pièces.

★N'utiliser qu'une petite quantité de colle. Un excès peut blanchir les lignes de joint et limiter l'adhésion.

★Ne pas utiliser une colle périmée. Tester la colle sur des pièces inutilisées comme des morceaux de grappes avant utilisation effective.

★Lire soigneusement les instructions avant de coller.

- 完成品の収納方法
- Storing model
- Verstauen des Modells
- Rangement du modèle



完成したモデルは各部を分解して箱に収納できます。収納方法は下記に示しました。

①まずキャノピーと垂直尾翼を取り外します。この時、人形やエンジンが抜け落ちる場合がありますので十分注意します。外したキャノピーは付属のチャック付きビニール袋に入れます。

②上図を参考にし、兵装はすべて取り外します。接着したパイロンはそのままにします。

③中蓋の足はミシン目になっていますので、図の位置から切り離します。

Assembled model can be perfectly stored in the box.

① Detach canopy and vertical fin. Store canopy in vinyl bag included in kit.

② Detach all external stores (except cemented parts) referring to the above illustration.

③ Cut storage base as shown.

Das zusammengebaute Modell kann perfekt in der Schachtel aufbewahrt werden.

① Kanzel und Seitenleitwerksflosse abnehmen. Die Kanzel im Vinylbeutel, der dem Bausatz beiliegt, verstauen.

② Alle Außenhaltenungen mit Ausnahme der festgeklebten Teile entsprechend der Abbildung abnehmen.

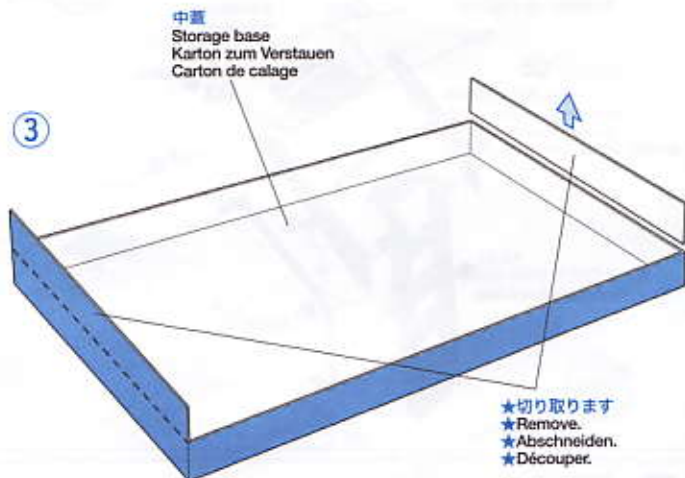
③ Den Karton zum Verstauen wie abgebildet zuschneiden.

Le modèle assemblé peut être parfaitement calé dans la boîte.

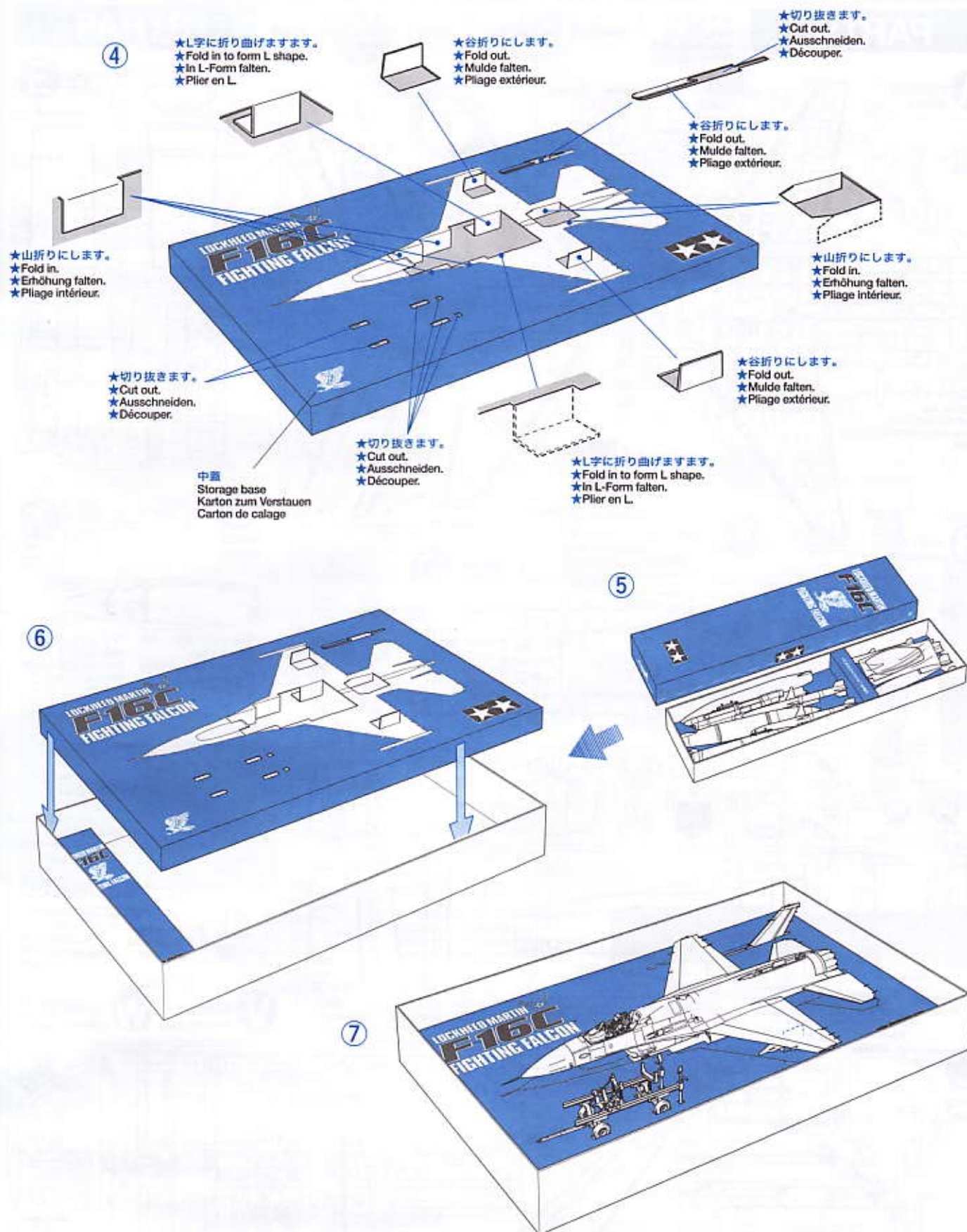
① Enlever la verrière et la dérive. Ranger la verrière dans le sac vinyle fourni dans le kit.

② Enlever toutes les charges externes, pièces collées exceptées en se référant à l'illustration.

③ Découper le carton de calage comme montré.



★切り取ります  
★Remove.  
★Abschneiden.  
★Découper.



④中蓋に穴を開けます。穴はミシン目になっていますので、切れ目を入れて指示の方向に折り曲げます。また図中に指示のある場合はその指示に従ってください。

⑤取り外した兵装およびキャノピーは付属の小箱に収納します。

⑥兵装を入れた小箱をパッケージ内箱に収納し、その上に中蓋をかぶせます。

⑦中蓋に本体、ドーリー、垂直尾翼を回のように収納してください。

※本収納箱はパッケージを利用した一時的なものです。パッケージの上に物を重ねたり、強く押すと中の完成品が破損する場合があります。展示や保管には市販のケースをご利用ください。

④ Make holes in storage base. Cut lines and fold as indicated. Follow instructions in the illustrations above.

⑤ Store external stores and canopy in the small box included in kit.

⑥ Place the small box under the storage base.

⑦ Place fuselage, vertical fin and dolly on storage base as shown.

※ Do not place things on the package or handle roughly while model is stored inside. This will damage the model. Use separately sold display case for high quality display and extra protection.

④ Die Öffnungen in den Verstaukarton schneiden. Die Linien ritzen und wie abgebildet falten. Befolgen Sie dabei die oben bei den Abbildungen stehenden Anleitungen.

⑤ Verstauen Sie die Außenhalterungen und die Kanzel in der dem Bausatz beiliegenden kleinen Schachtel.

⑥ Die kleine Schachtel innen in den Karton legen. Dann mit dem Verstaukarton abdecken.

⑦ Den Rumpf, das Seitenleitwerk und den Transportwagen wie abgebildet auf dem Verstaukarton anordnen.

※ Legen Sie keine Gegenstände auf die Verpackung oder drücken Sie diese, wenn das Modell darin verstaut ist. Das Modell wird dadurch beschädigt. Wenn Sie mehr Sicherheit wünschen, verwenden Sie eine getrennt erhältliche Ausstellungs-Box.

④ Percer les trous dans le carton. Découper selon les lignes et plier comme montré. Suivre également les instructions sur les illustrations ci-dessus.

⑤ Ranger les charges externes et la verrière dans la petite boîte incluse dans le kit.

⑥ Poser la petite boîte dans la boîte intérieure puis recouvrir avec le carton de calage.

⑦ Placer le fuselage, la dérive et le chariot dans le carton de calage comme montré.

※ Ne pas placer d'objet sur la boîte. Ne pas la pousser avec le modèle à l'intérieur. Cela endommagerait le modèle. Utiliser une boîte vitrine, disponible séparément, pour plus de protection.

# PARTS

スライドマーク a ..... x1  
Decal sheet 1406210  
Abziehbild-Blatt  
Décalcomanies

スライドマーク b ..... x1  
Decal sheet 1406214  
Abziehbild-Blatt  
Décalcomanies

マスクシール ..... x1  
Masking sticker 1426059  
Abkleber  
Cache

**D** PARTS x1  
9006405

**A** PARTS x1  
9006402

不要部品  
Not used.  
Nicht verwenden.  
Non utilisées.

セイフティピンタグ...x1  
Safety-pin tag  
Sicherheitsfährchen  
Repères des contrôles pré-vol  
1246006

**B** PARTS x1  
9006403

**L** PARTS x1  
9116019

キャノピー前部...x1  
Front canopy  
Vorderes Kabinendach  
Verrière avant  
9336084

キャノピー後部...x1  
Rear canopy  
Hinteres Kabinendach  
Verrière arrière  
9336084

● スモーク部品 / Smoke parts  
/ Rauchfarbene Teile / Pièces fumées

キャノピー前部...x1  
Front canopy  
Vorderes Kabinendach  
Verrière avant  
9336085

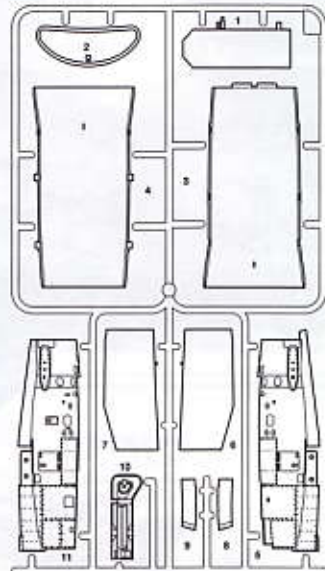
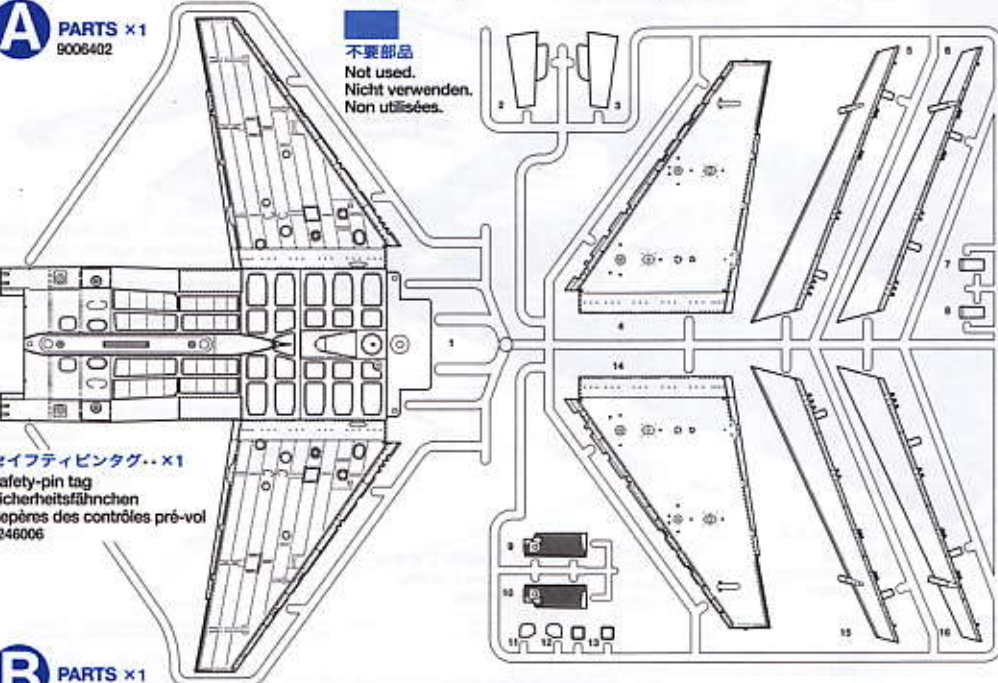
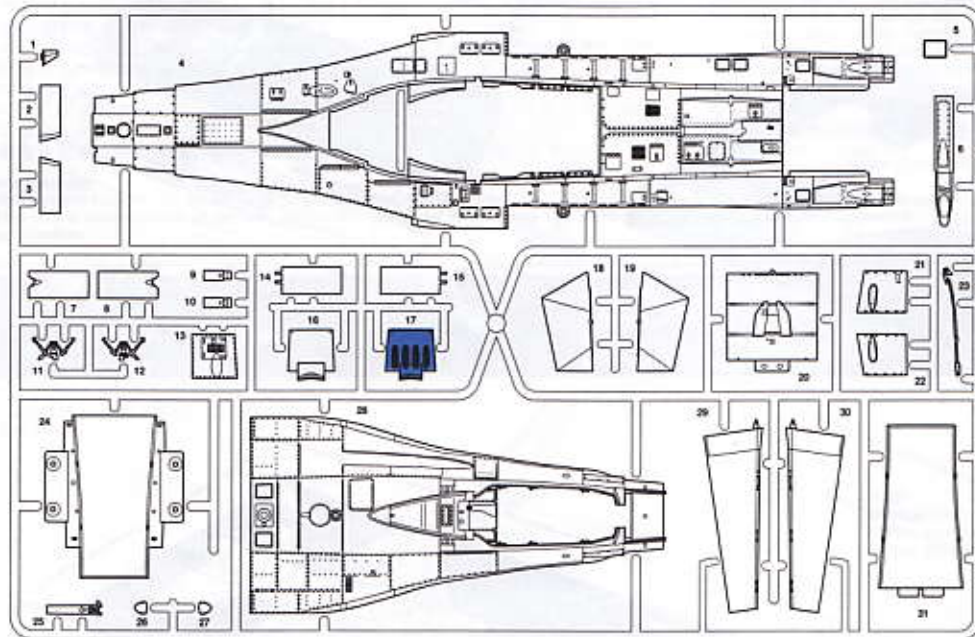
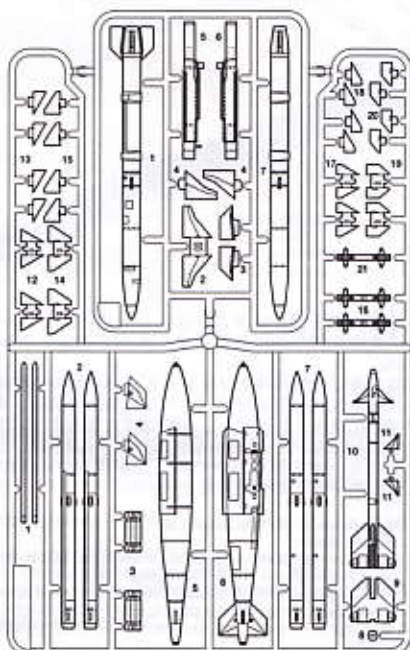
キャノピー後部...x1  
Rear canopy  
Hinteres Kabinendach  
Verrière arrière  
9336085

ノーズコーン...x1  
Nose cone  
Bughaube  
Radôme  
9336086

**V** PARTS x2  
0226019

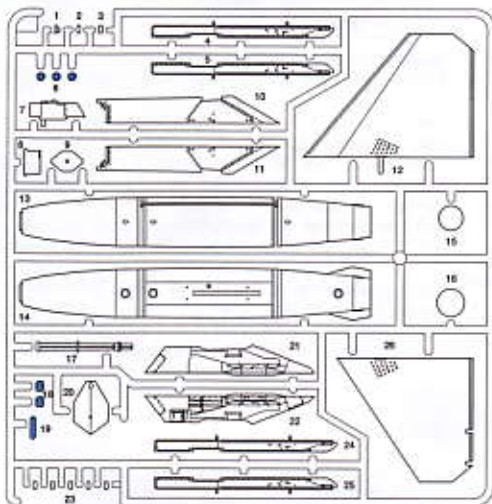
**W** PARTS x2  
0226019

**C** PARTS x1  
9006404



**PARTS**

**E** PARTS × 2  
0006409



タイヤ(小)・・・×1  
Tire (nose landing gear)  
Reifen (Bugfahrwerk)  
Pneu (train avant)  
0116025



タイヤ(大)・・・×2  
Tire (main landing gear)  
Reifen (Hauptfahrwerk)  
Pneu (train principal)  
0116025

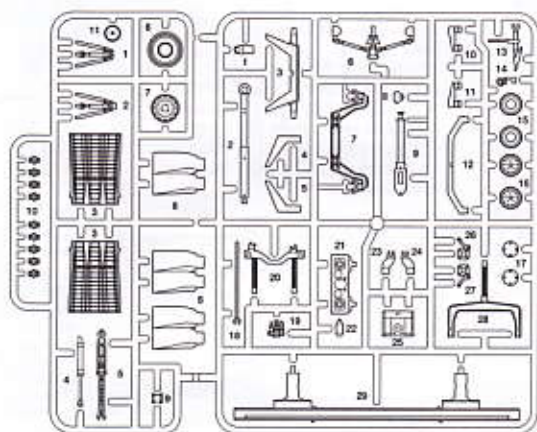


ドーリータイヤ・・・×4  
Tire (dolly)  
Reifen (Transportwagen)  
Pneu (chariot)  
0116025

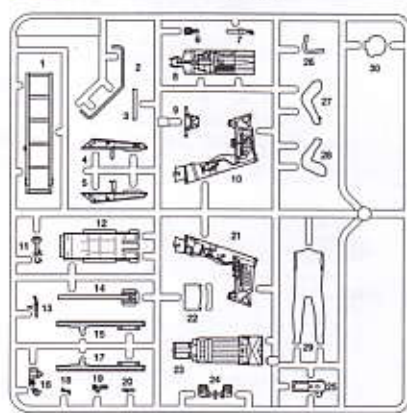


**K** PARTS × 2  
0116022

**J** PARTS × 2  
0116022

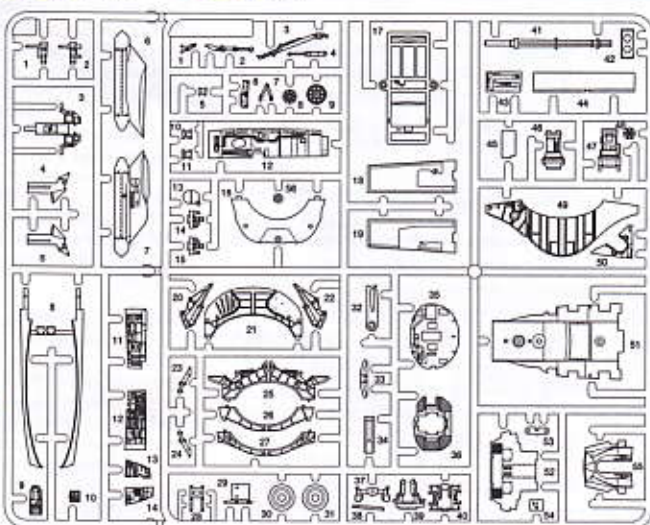


**G** PARTS × 1  
9006408



**N** PARTS × 1  
9006407

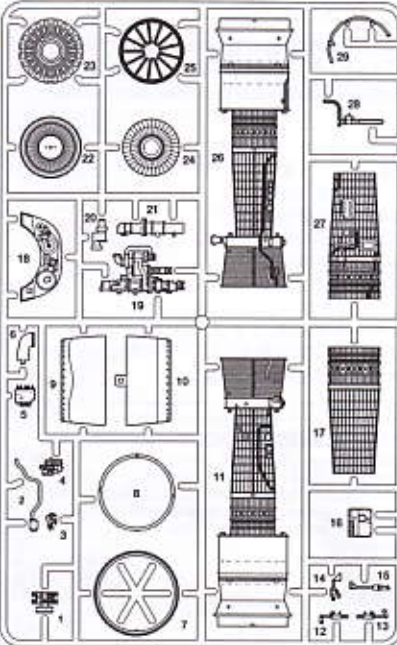
**F** PARTS × 1  
9006407



**H** PARTS × 1  
9006409

ポリキャップ(小)・・・×2  
Poly cap (small)  
Kunststoff-Nabe (klein)  
Pièce de jonction (petite)  
0446168

ポリキャップ(大)・・・×10  
Poly cap (large)  
Kunststoff-Nabe (groß)  
Pièce de jonction (grande)  
9442022



**金具袋詰**

**METAL PARTS BAG**

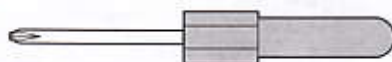
ピトー管 ..... ×1  
Pitot tube  
Pitot-Rohr  
Tube de pitot 9446023

エッチングパーツ (a) ..... ×1  
Photo-etched parts  
Fotogezätzte Teile  
Pièces photo-découpées 9406130

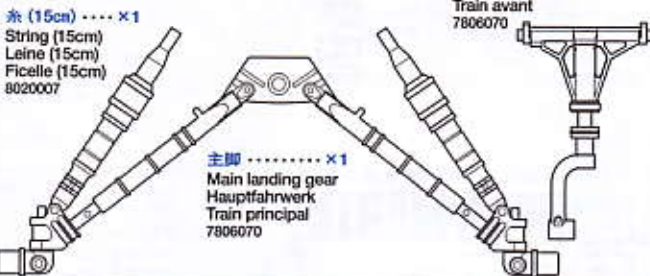
0.7 × 13.5mm シャフト  
MS1 × 4 Shaft  
Achse 9446024  
Axe 0.7 × 6mm シャフト  
MS2 × 2 Shaft  
Achse 9446023  
Axe 0.5 × 5.5mm シャフト  
MS3 × 15 Shaft  
Achse 9446024  
Axe

+ドライバー (小) 用アダプター ..... ×1  
Adapter for + screwdriver (small)  
Adapter für + Schraubenzieher (klein)  
Adaptateur pour tournevis + (petit)

+ドライバー (小) ..... ×1  
+ Screwdriver (small)  
+ Schraubenzieher (klein)  
Tournevis + (petit)  
2990007

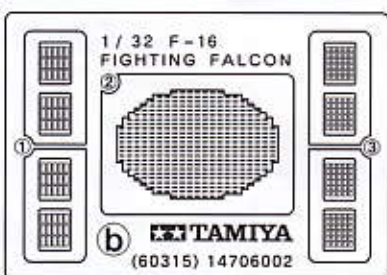


前脚 ..... ×1  
Nose landing gear  
Bugfahrwerk  
Train avant  
7806070



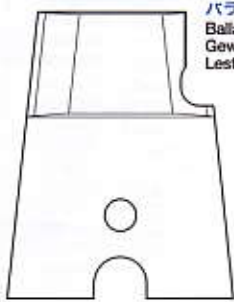
※ (15cm) ..... ×1  
String (15cm)  
Leine (15cm)  
Ficelle (15cm)  
8020007

主脚 ..... ×1  
Main landing gear  
Hauptfahrwerk  
Train principal  
7806070



エッチングパーツ (b) ..... ×1  
Photo-etched parts  
Fotogezätzte Teile  
Pièces photo-découpées 9406130

バラスト ..... ×1  
Ballast  
Gewicht  
Lest 7806070



ビス袋詰  
**SCREW BAG** 9486004

3 × 6mm タッピングビス  
MB1 × 1 Tapping screw  
Schneidschraube  
Vis taraudeuse

2 × 4mm タッピングビス  
MB2 × 15 Tapping screw  
Schneidschraube  
Vis taraudeuse

1.4 × 3mm タッピングビス  
MB3 × 4 Tapping screw  
Schneidschraube  
Vis taraudeuse

1.6 × 3mm 丸ビス  
MB4 × 1 Screw  
Schraube  
Vis

1.2 × 4mm 丸ビス (黒)  
MB5 × 3 Screw (black)  
Schraube (schwarz)  
Vis (noire)

六角リベット  
MB6 × 2 Hex head rivet  
Sechskant-Niete  
Rivet à tête hexagonale

平リベット  
MB7 × 6 Flat head rivet  
Flachkopf-Niete  
Rivet à tête plate

# PAINTING

## 《F-16CJブロック50の塗装》

空戦から地上攻撃まで多種多様な任務が要求されるF-16の迷彩塗装は、本格生産に先立ち8機が製造された全規模開発機 (FSD) で様々な色調やパターンがテストされた結果、上面がミディアムグレイとガンシップグレイの2色迷彩、下面はライトゴーストグレイに決定されました。1993年5月に引き渡しが始まりました。1993年5月に引き渡しが始まりました。F-16CJブロック50にも同様の迷彩が施されていますが、機体上面の塗り分けは配備時期や部隊によって多少の違いがあるようです。また機首のレドームはガンシップグレイよりもやや濃い色調となっています。タイガーのニックネームを持つ部隊が集結するNATO軍の演習タイガーミートでは、垂直尾翼などに工夫を凝らした派手なタイガーマーキングが施されたF-16CJも見られました。迷彩パターンやマーキングは別紙のフィニッシングガイドを参考に、ミサイルなどの装備品やコックピット内部など細部の塗装は説明図中に ●マークとタミヤカラー・エナメル塗料とアクリル塗料、スプレーカラーの色番号で指示してあります。

## Painting the F-16CJ Block 50

The multi-purpose F-16 Fighting Falcon was designed to be used in various roles ranging from air-to-air combat to ground attack missions. After testing color schemes on the 8 FSD (Full Scale Development) test aircraft, a camouflage pattern featuring medium gray and gunship gray on the top surface and light ghost gray on the under surface was adopted. The F-16CJ Block 50 was also painted in the same pattern, however slight top-surface pattern variations occur depending on the production run or the unit it was delivered to. The color of the nose is also slightly darker than gunship gray. Refer to the finishing guide for painting camouflage pattern and adding markings. Detailed painting of cockpit, missiles and equipment are outlined in the instruction manual.

## Lackierung der F-16CJ Block 50

Die Mehrzweck F-16 Fighting Falcon wurde für verschiedene Einsatzzwecke konstruiert, die von Luft-Luft-Kämpfen bis Bodenziel-Angriffsmissionen reichen. Nachdem verschiedene Farbschemen auf den 8 FSD (Originalausstattung) Versuchsflugzeugen ausprobiert wurden, wählte man ein Tarnstrichmuster aus Mittelgrau und Gunship-Gräu auf den oberliegenden Flächen und ein helles Geister-Gräu an den unterliegenden Flächen. Der F-16CJ Block 50 war ebenfalls in diesem Muster lackiert, es traten jedoch

leichte Abweichungen im obenliegenden Muster auf, je nach Fertigungs-Zeitpunkt und Einheit, an welche ausgeliefert wurde. Die Farbe der Nase ist dazu etwas dunkler als Gunship-Gräu. Beachten Sie die Fertigstellungs-Anleitung zum Lackieren des Tarnstrichs und zur Anbringung der Markierungen. Die Detailbemalung des Cockpits, der Raketen und der Ausstattung ist in der Bauanleitung angegeben.

## Décoration du F-16CJ Block 50

Le chasseur multi-rôles F-16 Fighting Falcon est utilisé pour des missions variées, du combat aérien à l'attaque au sol. Après avoir testé plusieurs schémas de peinture sur les huit appareils de développement FSD (Full Scale Development), l'USAF a adopté un camouflage constitué de gris moyen et de gris gunship sur les surfaces supérieures et de gris fantôme clair sur les surfaces inférieures. Les F-16CJ Block 50 sont peints de la même manière mais on peut noter de petites différences sur les surfaces supérieures en fonction du lot de production ou de l'unité qui les utilise. La couleur du radôme est légèrement plus foncée que le gris gunship. Se reporter au guide de finition pour peindre le camouflage et appliquer les marquages. La peinture des détails du cockpit, des missiles et des divers équipements est expliquée dans le manuel d'assemblage.

# APPLYING DECALS

## 《スライドマークのはり方》

- ①貼るマークをハサミなどで台紙ごと切り取ります。
- ②マークをぬるま湯に10秒ほどひたしてからタオルの上に置きます。
- ③台紙のはしを手で持ち、マークをスライドさせて、はる場所に移して下さい。
- ④指にすこし水をつけて、マークをぬらしながら正しい位置にずらしします。
- ⑤やわらかな布でマーク内側の気泡を押し出しながら、おしつけるようにして水分をとりのぞきます。マークが小さいので注意してください。

## DECAL APPLICATION

1. Cut off decal from sheet.
2. Dip the decal in tepid water for about 10 sec. and place on a clean cloth.
3. Hold the backing sheet edge and slide decal onto the model.
4. Move decal into position by wetting decal with finger.
5. Press decal gently down with a soft cloth until excess water and air bubbles are gone.

## ANBRINGUNG DES ABZIEHBILDES

1. Abziehbild vom Blatt ausschneiden.
2. Das Abziehbild ungefähr 10 Sek. in lauwarmes Wasser tauchen, dann auf sauberen Stoff legen.
3. Die Kante der Unterlage halten und das Abziehbild auf das Modell schieben.
4. Das Abziehbild an die richtige Stelle schieben und

dabei mit dem Finger das Abziehbild naßmachen. 5. Das abziehbild mit weichem Stoff ganz andrücken, bis kein überflüssiges Wasser und keine Luftblasen mehr vorhanden sind.

## APPLICATION DES DECALCOMANIES

1. Découpez la décalcomanie de sa feuille.
2. Plongez la décalcomanie dans de l'eau tiède pendant 10 secondes environ et poser sur un linge propre.
3. Retenez la feuille de protection par le côté et glissez la décalcomanie sur le modèle réduit.
4. Placez la décalcomanie à l'endroit voulu en la mouillant avec un de vos doigts.
5. Pressez doucement la décalcomanie avec un tissu doux jusqu'à ce que l'eau en excès et les bulles aient disparu.

## AFTER MARKET SERVICE CARD

When purchasing Tamiya replacement parts, please take or send this form to your local Tamiya dealer so that the parts required can be correctly identified and supplied. Please note that specifications, availability and price are subject to change without notice.

PARTS CODE	ITEM 60315
9006402	A Parts
9006403	B Parts
9006404	C Parts
9006405	D Parts
9006409	E Parts (1 pc.)

9006407	F & N Parts
9006408	G Parts
9006409	H Parts
0116022	J & K Parts (1 pc.)
9116019	L Parts
0226019	V & W Parts (1 pc.)
9336084	Canopy (Transparent)
9336085	Canopy (Smoke)
9336086	Nose Cone
0116025	Tire (Large, Small, Dolly)
7806070	Nose Landing Gear, Main Landing Gear, Ballast
9406130	Photo-Etched Parts (a & b)

9446024	0.7x13.5mm Shaft (MS1) & 0.5x5.5mm Shaft (MS3)
9446023	0.7x6mm Shaft (MS2) & Pitot Tube
9486004	Screw Bag (MB1-MB7)
0446168	Poly Cap (Small, 8 pcs.)
9442022	Poly Cap (Large, 10 pcs.)
8020007	String (15cm)
1406210	Decal (a)
1406214	Decal (b)
1426059	Masking Sticker
1246006	Safety-Pin Tag
1056322	Instructions
1256044	Finishing Guide

## 部品請求について

★部品をなくしたり、こわした方は、このステッカーが貼られたカスタマーサービス取次店でご注文いただけます。また、当社カスタマーサービスに直接ご注文する場合は、右記の方法でご注文することができます。詳しくは当社カスタマーサービスまでお問い合わせください。



### ① 《現金書留のご利用法》

下のカードにあなたの氏名、住所、郵便番号、電話番号をしっかりと記入してください。必要部品を○でかきこみ、代金を現金書留または、定額小為替(100円以下は切手可)と一緒に申し込みにください。

### ② 《郵便振替のご利用法》

郵便局の払込用紙の通欄欄に下のカードを参考にITEM番号、スケール、製品名、部品名、数量を必ずご記入ください。振込人住所欄には電話番号もお書きください、口座番号・00810-9-1118、加入者名・田宮模型でお振込ください。

### ③ 《電話でのご注文もご利用いただけます》

パーツ代金に加えて代引き手数料(315円)をご負担いただければ、代金着払いにより電話でのご注文も承ります。

### ④ 《タミヤカード》

タミヤカードを利用されますと部品の入手が早く簡単です。詳しくは、カスタマーサービスまでお問い合わせください。

### 《お問い合わせ番号》

静岡 054-283-0003  
東京 03-3899-3765 (静岡へ自動転送)  
営業時間/平日(月～金曜日) ▶ 8:00～20:00  
土、日、祝日 ▶ 8:00～17:00



1001 株式会社 タミヤ 静岡県静岡市東区3-7 〒422-8610

★部品請求にはこのカードが必要です。

**LOCKHEED MARTIN®**  
**F16CJ**  
**BLOCK 50 FIGHTING FALCON™**

1/32 ロッキード マーチン  
F-16CJ  
[ブロック50]  
ファイトイング ファルコン

Aパーツ	1,050円	9006402
Bパーツ	1,300円	9006403
Cパーツ	1,100円	9006404
Dパーツ	750円	9006405
Eパーツ(1枚)	700円	0006409
F/Nパーツ	1,100円	9006407
Gパーツ	820円	9006408

Hパーツ	1,050円	9006409
J/Kパーツ(1枚)	700円	0116022
Lパーツ	440円	9116019
V/Wパーツ(1枚)	650円	0226019
前後キャンビー(透明)	440円	9336084
前後キャンビー(スモーク)	440円	9336085
ノーズコーン	250円	9336086
タイヤ(大、小)、ドーリータイヤ	350円	0116025
前脚、主脚、パラスト	480円	7806070
エッチングパーツ(a、b)	850円	9406130
0.7×13.5mmシャフト、0.5×5.5mmシャフト	280円	9446024
0.7×6mmシャフト、ピトー管	500円	9446023
ビス袋詰	290円	9486004
ポリキャップ(小・8個)	200円	0446168
ポリキャップ(大・10個)	200円	9442022
糸(15cm)	150円	8020007
マーク(a)	420円	1406210
マーク(b)	400円	1406214
マスクシール	280円	1426059
セイフティピンタグ	220円	1246006
トドライバー(小)	320円	2990007
組立説明書	600円	1056322
F-16CJフィニッシングガイド	300円	1256044

★パーツ価格は予告なく変更する事があります。

For Japanese use only!

ITEM 60315

住所

電話 ( )

氏名

●タミヤのホームページには豊富な情報が満載です。ぜひご覧ください。

[www.tamiya.com](http://www.tamiya.com)

60315 1/32 F-16CJ Fighting Falcon (1056322)