

1/35 MILITARY MINIATURE SERIES NO.360

# U.S. LIGHT TANK M3 STUART

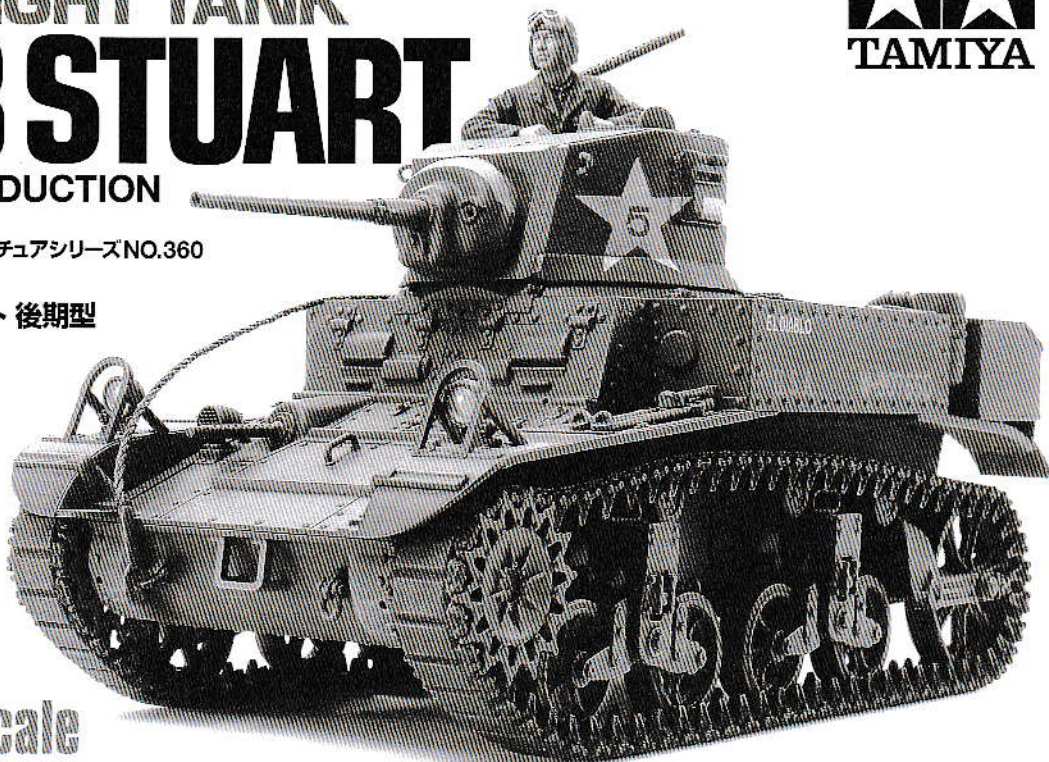
LATE PRODUCTION



1/35 ミリタリーミニチュアシリーズNO.360

アメリカ軽戦車

M3スチュアート 後期型



1/35 Scale

## READ BEFORE ASSEMBLY

**注意** ●このキットは組み立てモデルです。作る前に必ず説明書を最後までお読みください。また小学生などの低年齢の方が組み立てるときは、保護者の方もお読みください。また接着剤や塗料は、必ずプラスチック用をお使いください。(別売) ●工具の使用には十分注意してください。特にナイフ、ニッパーなどの刃物によるケガや事故に注意してください。 ●接着剤や塗料は使用する前にそれぞれの注意書きをよく読み、指示に従って正しく使用し、使用するときは換気に十分注意してください。 ●小さなお子様のいる所での工作はやめてください。小さな部品の飲み込みや、ビニール袋をかぶつての窒息などの危険な状況が考えられます。 ●部品の先端が尖っている場合があります。取り扱いに注意してください。

**VORSICHT** ●Bevor Sie mit dem Zusammenbau beginnen, sollten Sie alle Anweisungen gelesen und verstanden haben. Falls ein Kind das Modell zusammenbaut, sollte ein beaufsichtigender Erwachsener die Bauanleitung ebenfalls gelesen haben. ●Beim Zusammenbau dieses Bausatzes werden Werkzeuge einschließlich Messer verwendet. Zur Vermeidung von Verletzungen ist besondere Vorsicht angebracht. ●Wenn Sie Farben und/oder Kleber verwenden (nicht im Bausatz enthalten), beachten und befolgen Sie die dort beiliegenden Anweisungen. Nur Klebstoff und Farben für Plastik verwenden. ●Bausatz von kleinen Kindern fernhalten. Kindern darf keine Möglichkeit gegeben werden, irgendwelche Teile in den Mund zu nehmen oder sich Plastiktüten über den Kopf zu ziehen. ●Einige Teile haben scharfe Kanten. Passen Sie bei der Benutzung entsprechend auf.

**CAUTION** ●Read carefully and fully understand the instructions before commencing assembly. A supervising adult should also read the instructions if a child assembles the model. ●When assembling this kit, tools including knives are used. Extra care should be taken to avoid personal injury. ●Read and follow the instructions supplied with paint and/or cement, if used (not included in kit). Use plastic cement and paints only. ●Keep out of reach of small children. Children must not be allowed to put any parts in their mouths or pull vinyl bags over their heads. ●Some parts have sharp edges. Take care when handling.

**PRECAUTIONS** ●Bien lire et assimiler les instructions avant de commencer l'assemblage. La construction du modèle par un enfant doit s'effectuer sous la surveillance d'un adulte. ●L'assemblage de ce kit requiert de l'outillage, en particulier des couteaux de modélisme. Manipuler les outils avec précaution pour éviter toute blessure. ●Lire et suivre les instructions d'utilisation des peintures et/ou de la colle, si utilisées (non incluses dans le kit). Utiliser uniquement une colle et des peintures spéciales pour le polystyrène. ●Garder hors de portée des enfants en bas âge. Ne pas laisser les enfants mettre en bouche ou sucer les pièces, ou passer un sachet vinyl sur la tête. ●Certains pièces du modèle ont des rebords acérés. Manipuler avec précaution.

## PAINTS REQUIRED

● 塗装指示のマークです。タミヤカラーのカラーナンバーで指示しました。  
This mark denotes numbers for Tamiya Paint colors.

TS-5 ●オリーブドラブ / Olive drab / Braun-Oliv / (XF-62) Vert olive

X-7 ●レッド / Red / Rot / Rouge

X-10 ●ガンメタル / Gun metal / Metall-Grau / Gris acier

X-11 ●クロームシルバー / Chrome silver / Chrom-Silber / Aluminium chromé

X-12 ●ゴールドリーブ / Gold leaf / Gold Glänzend / Doré

X-18 ●セミグロスブラック / Semi gloss black / Seidenglanz Schwarz / Noir satiné

XF-1 ●フラットブラック / Flat black / Matt Schwarz / Noir mat

XF-6 ●コッパー / Copper / Kupfer / Cuivre

XF-15 ●フラットフレッシュ / Flat flesh / Fleischfarben Matt / Chair mate

XF-51 ●カーキドラブ / Khaki drab / Braun-Khaki / Vert kaki

XF-56 ●メタリックグレイ / Metallic grey / Grau-Metallic / Gris métallisé

XF-64 ●レッドブラウン / Red brown / Rotbraun / Rouge brun

XF-66 ●ライトグレイ / Light grey / Hellgrau / Gris clair

XF-84 ●ダークアイアン(磁帯色) / Dark iron / Dunkels Eisen / Fer foncé

XF-85 ●ラバーブラック / Rubber black / Gummischwarz / Noir caoutchouc

## RECOMMENDED TOOLS

### 《用意する工具》

Recommended tools  
Benötigtes Werkzeug  
Outillage nécessaire

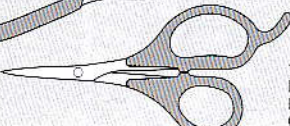
接着剤  
(プラスチック用)  
Cement  
Kleber  
Colle



ニッパー  
Side cutters  
Seitenschneider  
Pince coupante



ハサミ  
Scissors  
Schere  
Ciseaux



ピンセット  
Tweezers  
Pinzette  
Précelles



ナイフ  
Modeling knife  
Modelliermesser  
Couteau de modéliste



ピンバイス (ドリル刃1mm)  
Pin vise (1mm drill bit)  
Schraubstock (1mm Spiralbohrer)  
Outil à percer (1mm de diamètre)

## 《部品の切り取り》

### Cutting off parts

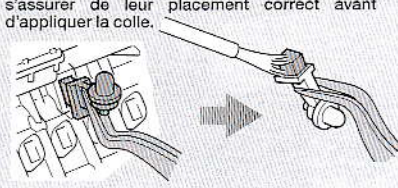
- ★部品はニッパーを図の向きにあて、ていねいに切り取り、切り口はカッターナイフできれいにします。
- ★Cut off parts using side cutters and flatten using modeling knife.
- ★Die Teile mit einem Seitenschneider abzwicken und Grat mit Modellbaumesser glätten.
- ★Détacher les pièces au moyen de pinces coupantes et aplatir avec un couteau de modélisme.



## 《部品の取り付け位置を確認する》

### Test fitting

- ★一度部品を仮に組み合わせて(仮組)みて、接着面を確かめます。
- ★Attach parts temporarily to confirm cement position prior to applying cement.
- ★Die Teile vorübergehend anbringen, um vor dem Klebstoffauftrag die Klebestellen zu erkennen.
- ★Fixer temporairement les pièces pour s'assurer de leur placement correct avant d'appliquer la colle.



## 《塗料の使い分け》

### Using different types of paints



- ★重ね塗りするときには塗料の種類によって塗る順番があります。必ずラッカー系塗料(タミヤスプレー)→アクリル塗料→エナメル塗料の順番で塗装してください。
- ★When painting, never apply lacquer paints over enamel/acrylic paints. It could harm the painted surface. Paint lacquer first, then acrylic, followed by enamel.
- ★Beim Lackieren niemals Lackfarben über Acrylfarben auftragen. Die bereits lackierte Fläche könnte beschädigt werden. Zuerst Lackfarbe, dann Acrylfarbe, als letztes Emaillacke auftragen.
- ★Ne jamais appliquer une peinture laquée par dessus une peinture enamel ou acrylique, au risque de d'endommager la surface peinte. Peindre la laque en premier, puis l'acrylique, puis l' enamel.

## 注意!

- ★このキットは3種類のマーキングが作れます。P9を参考に[A]、[B]または[C]のどれか1つ選んでください。図中のそれぞれの指示に応じて組み立てと塗装を行ってください。
- ★Select one from Marking Option [A] to [C] referring to page 9.
- ★Entscheiden Sie sich unter Beachtung von Seite 9 für eine Markierungsauswahl [A] bis [C].
- ★Choisir une des trois options de marquages [A] à [C], en se référant à la page 9.

- [A] ..... 《アメリカ陸軍第1機甲師団》  
U.S. Army 1st Armored Division
- [B] ..... 《ソ連軍 第241戦車旅団》  
Red Army 241st Tank Brigade
- [C] ..... 《ソ連軍 第5戦車旅団》  
Red Army 5th Tank Brigade

## ASSEMBLY



- 組立説明図の中で塗装指示のない部品はTS-5(XF-62)で塗装します。
- When no color is specified, paint the item with TS-5 (XF-62).
- Wenn keine Farbe angegeben ist, Teile mit TS-5 (XF-62) bemalen.
- Lorsqu'aucune teinte n'est spécifiée, peindre en TS-5 (XF-62).

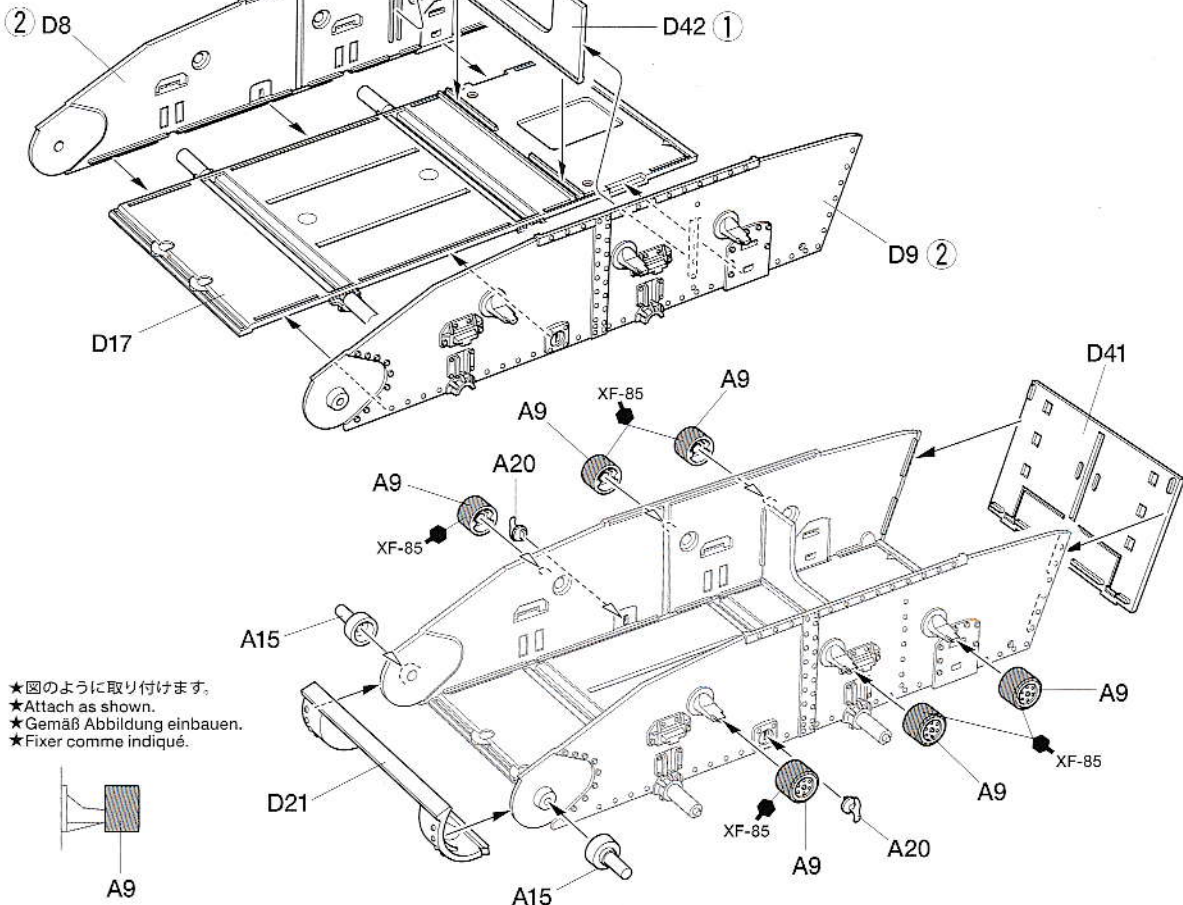
《使わない部品》/ Not used. .... A1x1, C2  
Nicht verwenden. / Non utilisées.

## 1 車体下部の組み立て

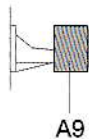
Lower hull  
Wannen-Unterteil  
Caisse inférieure

## 注意!

- ★指示の番号、①、②の順で取り付けます。
- ★Attach parts in numbered order ①, ②.
- ★Die Teile in der nummerierten Reihenfolge ①, ② anbringen.
- ★Fixer les pièces dans l'ordre des numéros ①, ②.



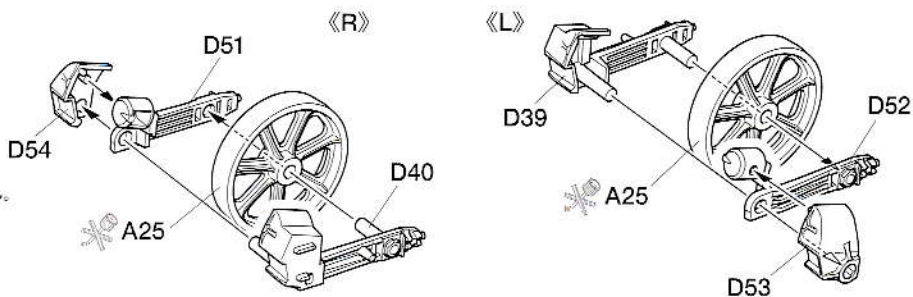
- ★図のように取り付けます。
- ★Attach as shown.
- ★Gemäß Abbildung einbauen.
- ★Fixer comme indiqué.



## 2 アイドラーホイール Idler wheels Spannräder Poulie-guides

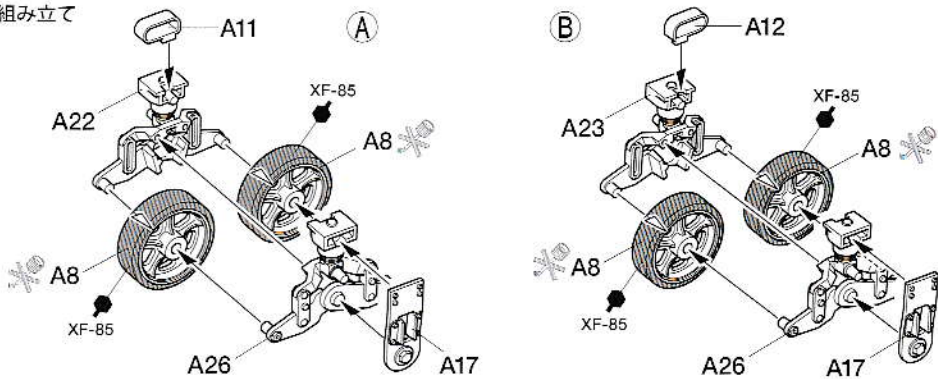


このマークの部品は接着しません。  
Do not cement.  
Nicht kleben.  
Ne pas coller.



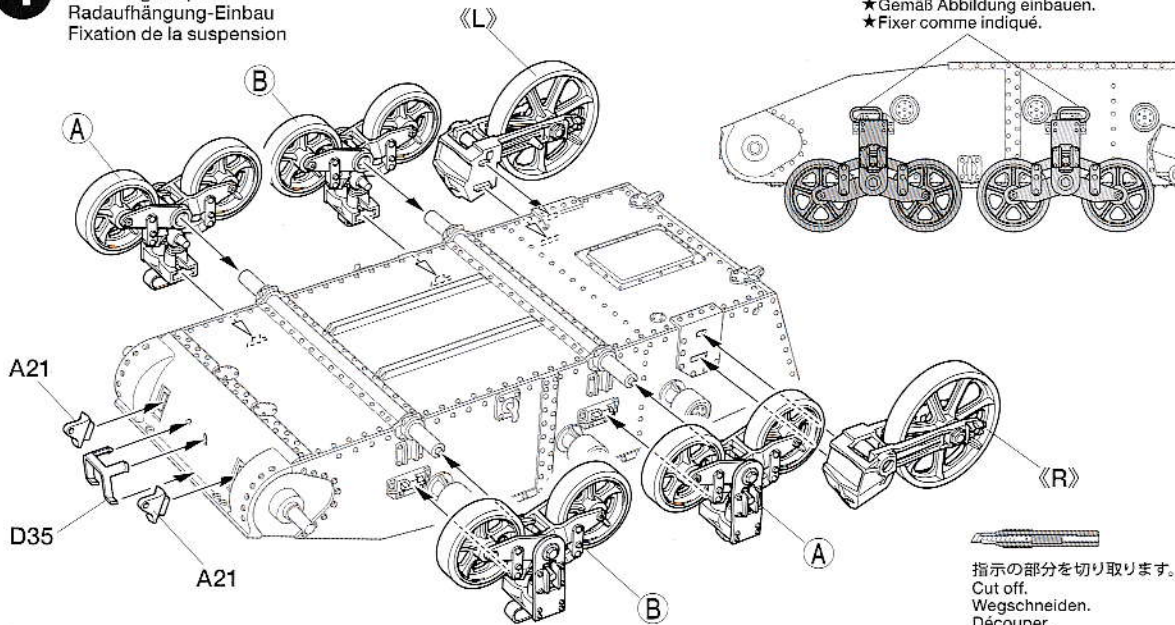
## 3 サスペンションの組み立て Bogies Laufrollenwagen

★各2個ずつ作ります。  
★Make 2 of each.  
★Je 2 Satz anfertigen.  
★Faire 2 jeux de chaque.



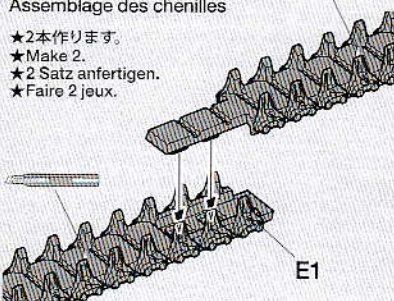
## 4 サスペンションの取り付け Attaching suspension Radaufhängung-Einbau Fixation de la suspension

★図のように取り付けます。  
★Attach as shown.  
★Gemäß Abbildung einbauen.  
★Fixer comme indiqué.



### 《履帯の組み立て》 Track construction Ketten-Zusammenbau Assemblage des chenilles

★2本作ります。  
★Make 2.  
★2 Satz anfertigen.  
★Faire 2 jeux.



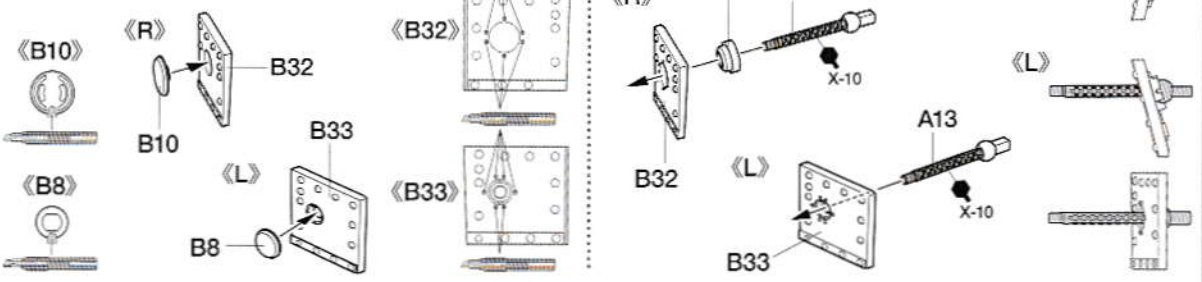
- 接着剤が他の部分につかないように履帯の端を図のようにはめ込み、接着します。このとき、接合部がはがれやすいのでしっかり接着してください。
- 履帯の接着剤がかわくまで車体下部に取り付けしないでください。また履帯が切れてしまった時は黒糸やホッチキスなどで補強してください。
- この履帯は塗装ができます。

- The tracks in this kit can be glued using plastic cement.
- Attach track to hull after cement has completely cured. If track breaks, join with staples or thread.
- The tracks can be painted using plastic paints.

- Die Ketten dieses Bausatzes mit Plastik-Kleber zusammenkleben.
- Wenn der Kleber ausgetrocknet ist, Ketten auf Wanne aufziehen. Falls Kette reißt, mit Draht oder Faden zusammenhalten.
- Die Ketten-Teile können mit jeder Plastikfarbe bemalt werden.

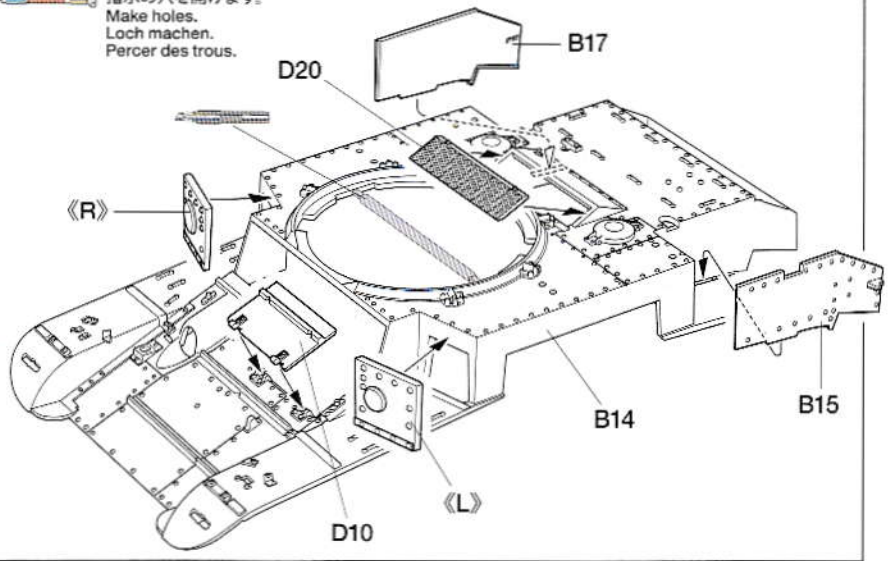
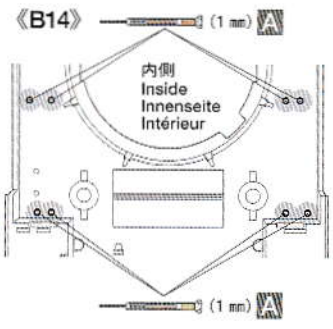
- Les chenilles de ce kit peuvent s'assembler à l'aide de colle pour maquettes plastique standard.
- Après séchage installer les chenilles sur les trains de roulement. Si une chenille casse, on peut la réparer à l'aide d'une agrafe ou de fil.
- La peinture des chenilles peut se réaliser à la peinture acrylique.

**5** スポンソン前部の組み立て  
Sponson front plates  
Vordere Platte des Geschützerkers  
Plaques avant de casemate

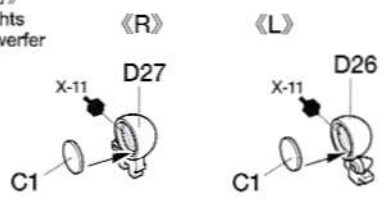


**6** 車体上部の組み立て  
Upper hull  
Wannen-Oberteil  
Caisse supérieure

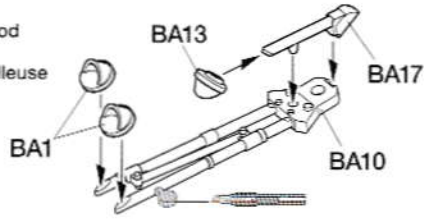
指示の穴を開けます。  
Make holes.  
Loch machen.  
Percer des trous.



**7** 《前照灯》  
Headlights  
Scheinwerfer  
Phares



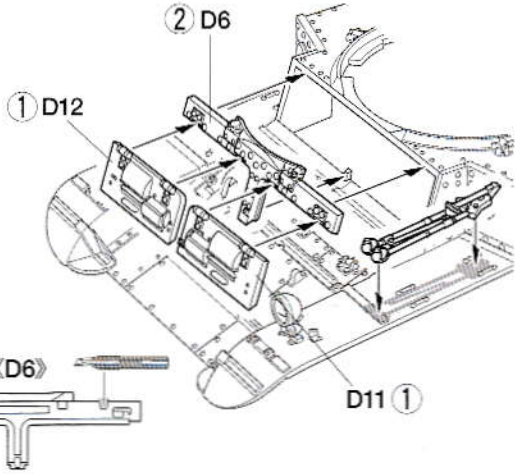
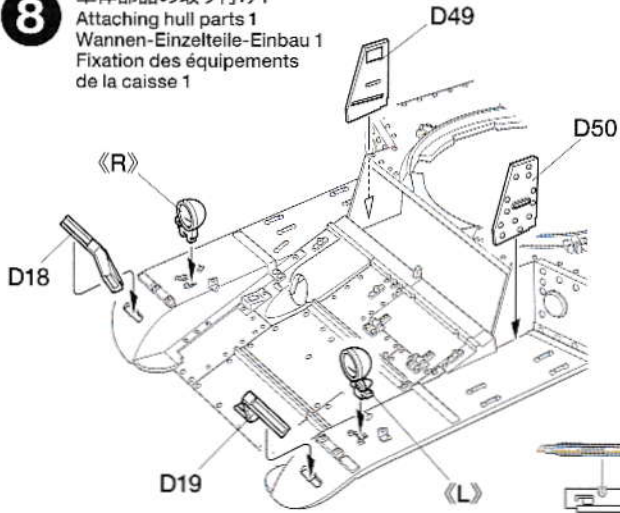
《機銃用三脚》  
Machine gun tripod  
Dreibein für MG  
Trepied de mitrailleuse



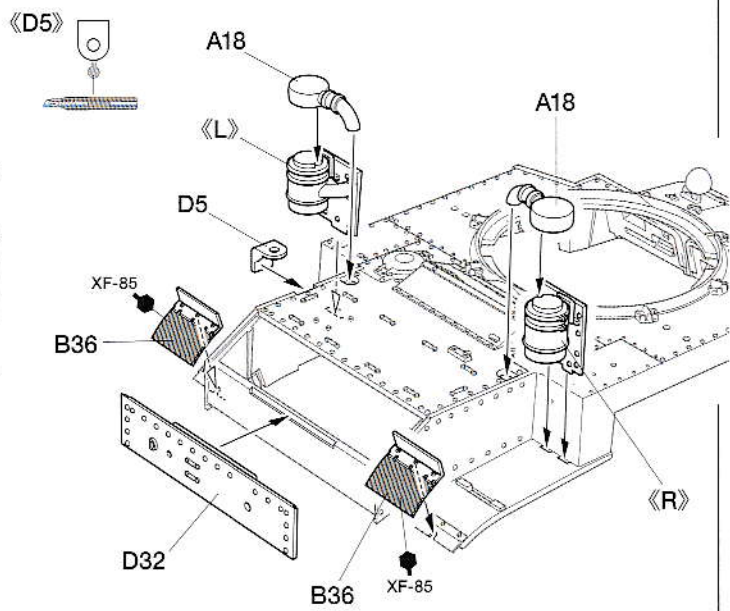
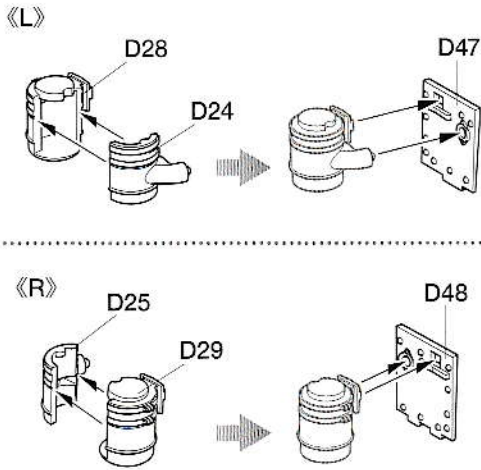
**8** 車体部品の取り付け1  
Attaching hull parts 1  
Wannen-Einzelteile-Einbau 1  
Fixation des équipements  
de la caisse 1

**注意!**  
NOTICE

★指示の番号、①、②の順で取り付けます。  
★Attach parts in numbered order ①、②。  
★Die Teile in der nummerierten Reihenfolge ①、② anbringen.  
★Fixer les pièces dans l'ordre des numeros ①、②。

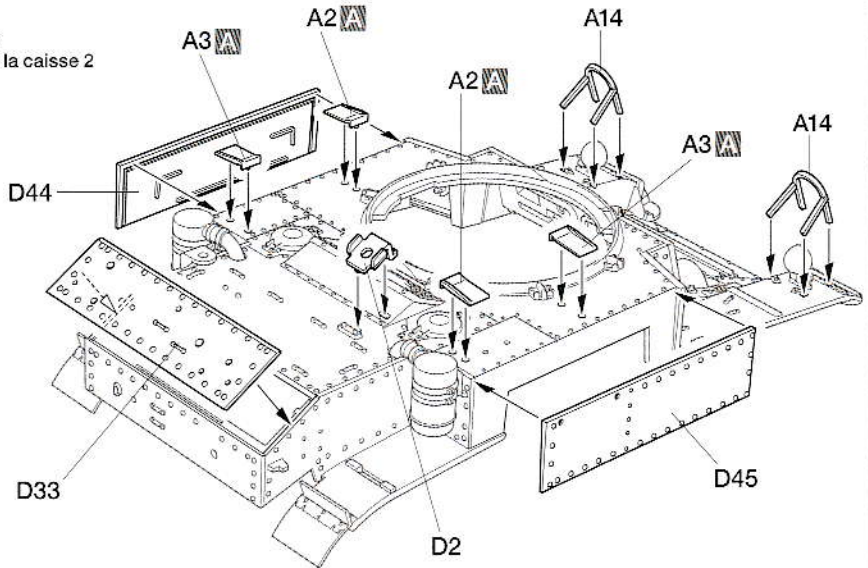
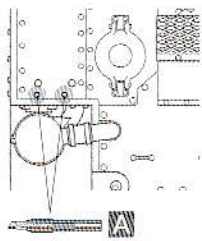


**9** エアクリーナーの取り付け  
Attaching air cleaners  
Lufffilter  
Filtre à air

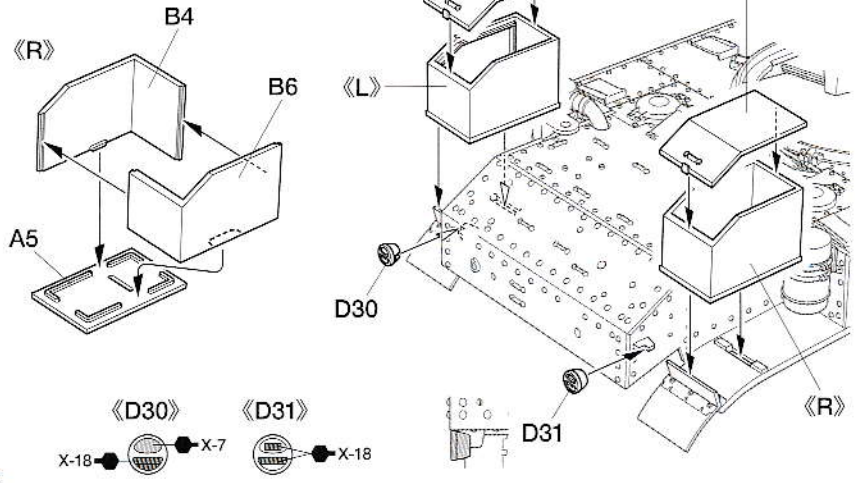
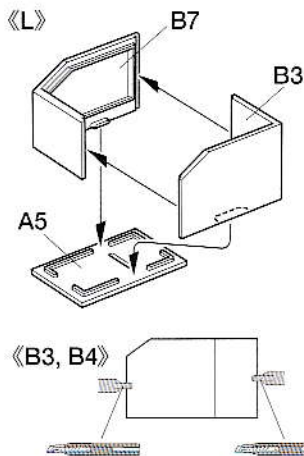


**10** 車体部品の取り付け2  
Attaching hull parts 2  
Wannen-Einzelteile-Einbau 2  
Fixation des équipements de la caisse 2

《上面図》  
Top view  
Ansicht von oben  
Vue de dessus



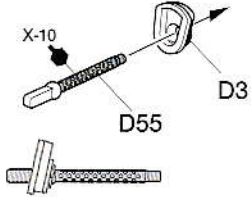
**11** 雑工具箱の組み立て  
Storage boxes  
Staukästen  
Caisse de rangement



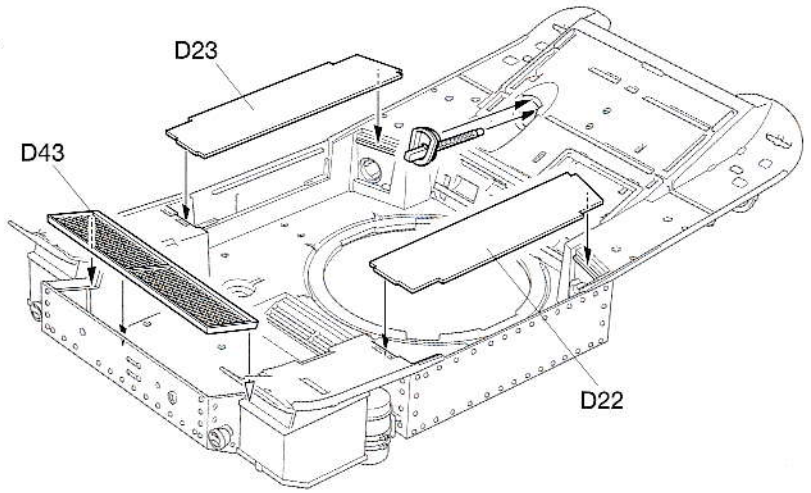
# 12

車体上部裏面の組み立て  
 Upper hull underside  
 Unterseite des Wannen-Oberteils  
 Dessous de la caisse supérieure

《前部機銃マウント》  
 Front machine gun mount  
 Vordere Lagerung des  
 Maschinengewehrs  
 Support de mitrailleuse avant



- ★図のように取り付けます。
- ★Attach as shown.
- ★Gemäß Abbildung einbauen.
- ★Fixer comme indiqué.

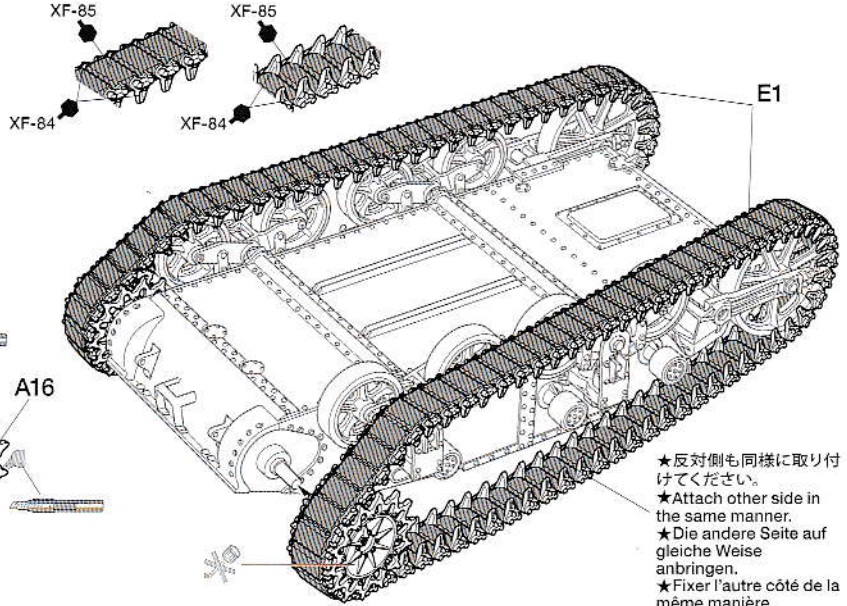
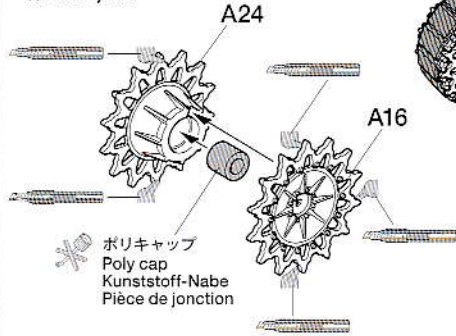


# 13

履帯の取り付け  
 Attaching tracks  
 Ketten-Einbau  
 Mise en place des chenilles

《ドライブスプロケット》  
 Drive sprockets  
 Kettentreibräder  
 Barbotins

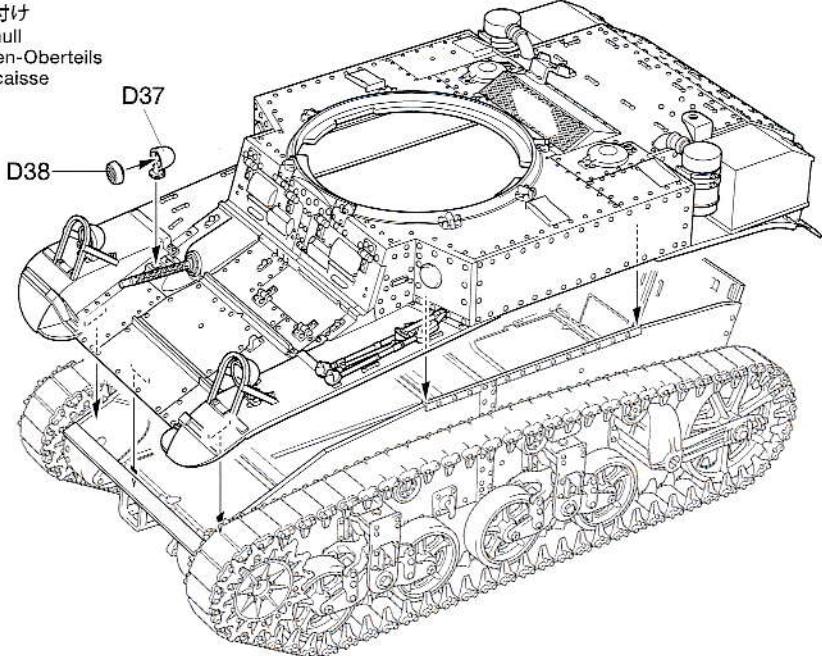
- ★21個作ります。
- ★Make 2.
- ★2 Satz anfertigen.
- ★Faire 2 jeux.



- ★反対側も同様に取り付け  
 てください。
- ★Attach other side in  
 the same manner.
- ★Die andere Seite auf  
 gleiche Weise  
 anbringen.
- ★Fixer l'autre côté de la  
 même manière.

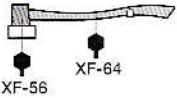
# 14

車体上部の取り付け  
 Attaching upper hull  
 Anbau des Wannen-Oberteils  
 Installation de la caisse  
 supérieure

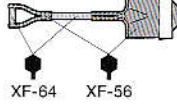


**15** 装備品の取り付け  
Attaching accessories  
Anbau des Zubehörs  
Fixation des accessoires

《D14》



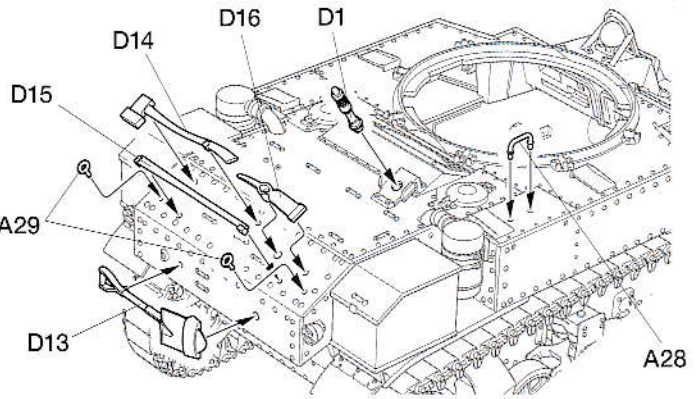
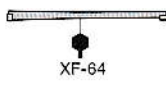
《D13》



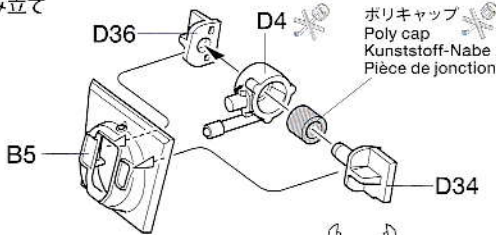
《D16》



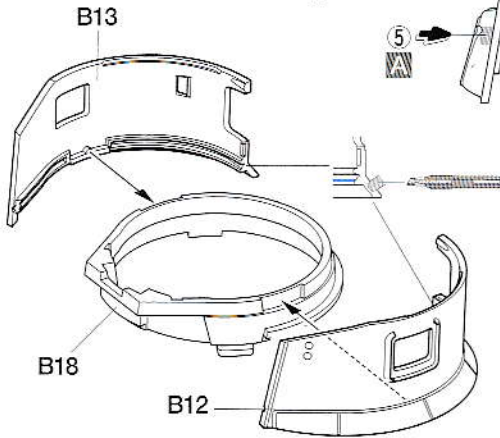
《D15》



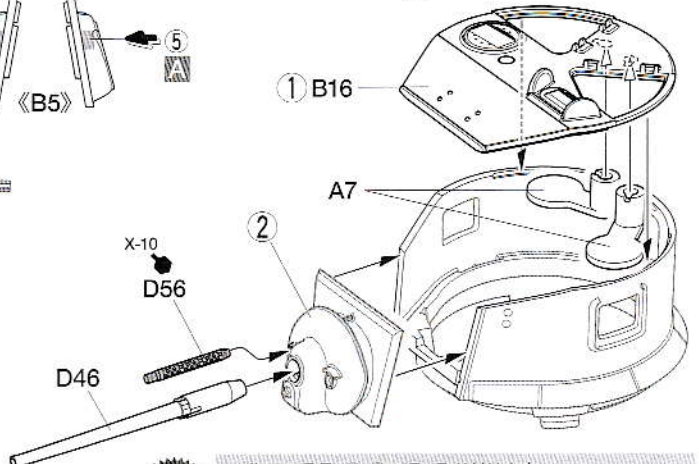
**16** 砲塔の組み立て  
Turret  
Turm  
Tourelle



ポリキャップ  
Poly cap  
Kunststoff-Nabe  
Pièce de jonction

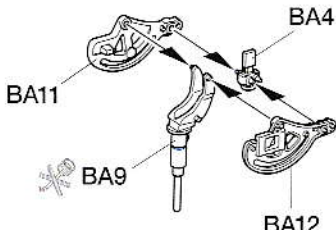


指示の番号のスライドマークをはります。  
Number of decal to apply.  
Nummer des Abziehbildes, das anzubringen ist.  
Numéro de la décalcomanie à utiliser.

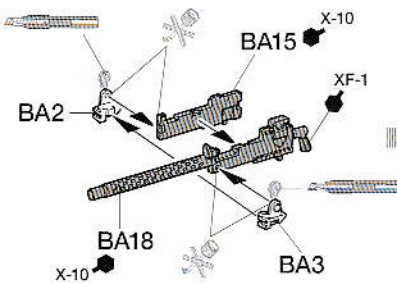
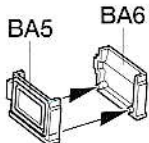


★指示の番号、①、②の順で取り付けます。  
★Attach parts in numbered order ①, ②.  
★Die Teile in der nummerierten Reihenfolge ①, ② anbringen.  
★Fixer les pièces dans l'ordre des numéros ①, ②.

**17** M1919機関銃の組み立て  
M1919 machine gun  
Maschinengewehr M1919  
Mitrailleuse M1919

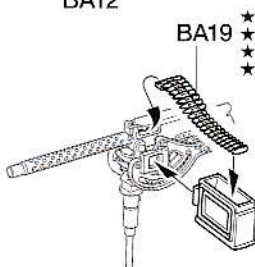


《弾薬箱》  
Ammunition box  
Munitionsbehälter  
Rack à munitions

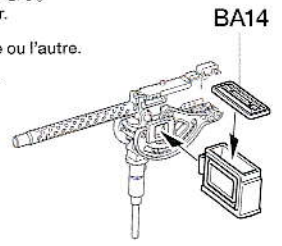
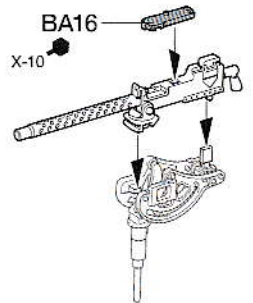
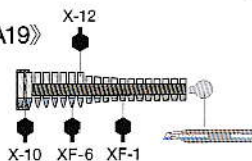


★曲げて形を整えます。  
★Bend to fit.  
★Biegen zum Anpassen.  
★Plier pour adapter.

★どちらか選びます。  
★Select either.  
★Auswählen.  
★Choisir l'une ou l'autre.

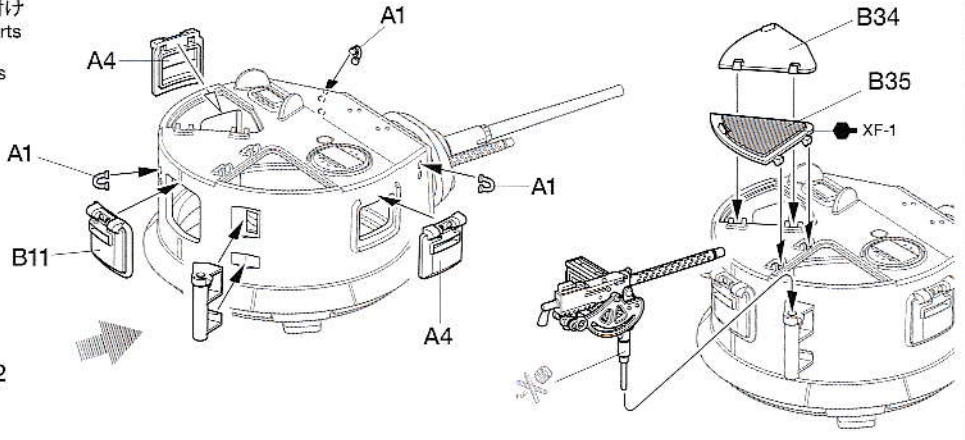


《BA19》

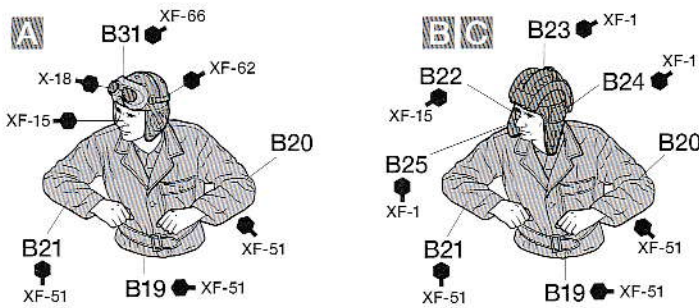


**18** 砲塔部品の取り付け  
Attaching turret parts  
Turmteile-Einbau  
Fixation des pièces de tourelle

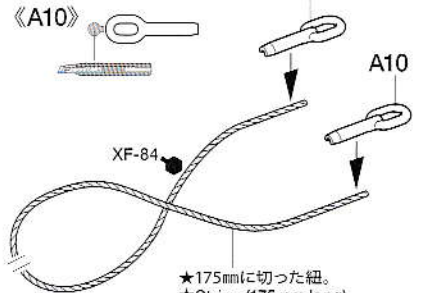
《機関銃マウント》  
Machine gun mount  
Lagerung des  
Maschinengewehrs  
Support de mitrailleuse



**19** 《コマンダー》  
Commander  
Kommandant  
Chef de char

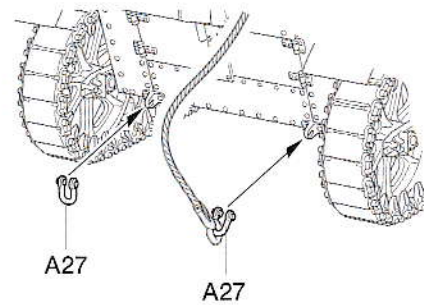


《ワイヤーロープ》  
Tow cable  
Zugseil  
Câble de remorquage

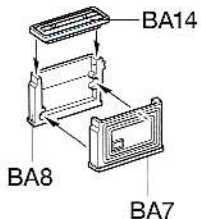


- ★175mmに切った紐。
- ★String (175mm long)
- ★Faden (175mm lang)
- ★Ficelle (longueur 175mm)

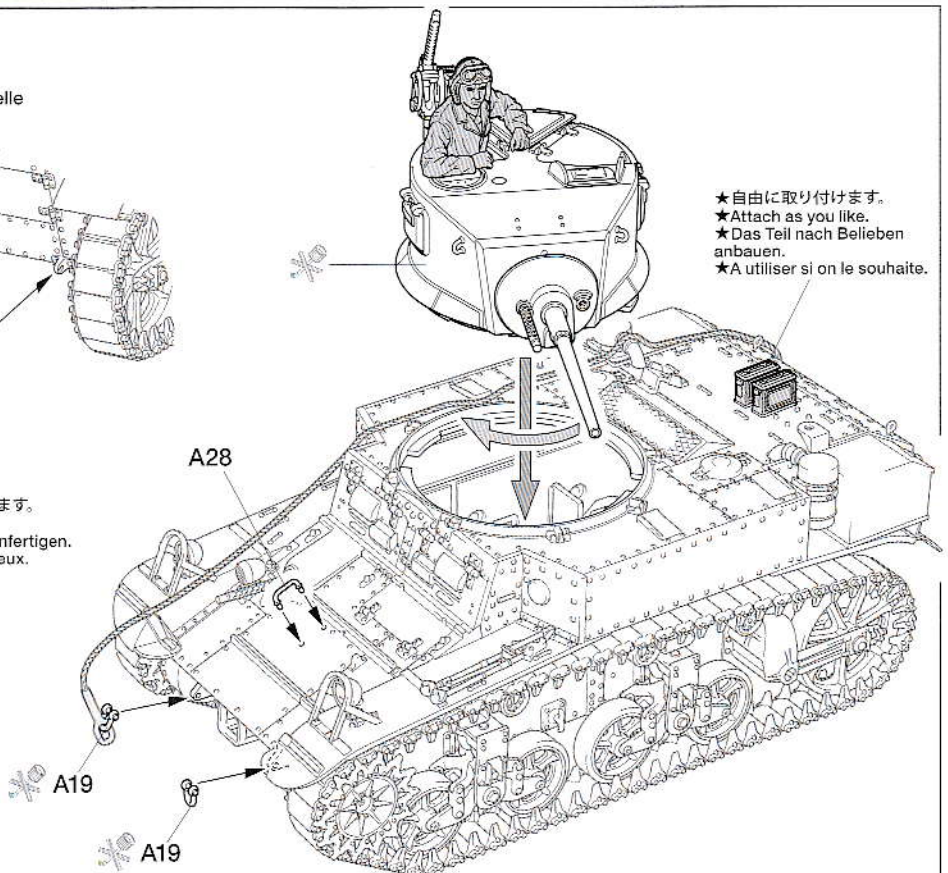
**20** 砲塔の取り付け  
Attaching turret  
Einbau des Turmes  
Installation de la tourelle



《弾薬箱》  
Ammunition box  
Munitionsbehälter  
Rack à munitions



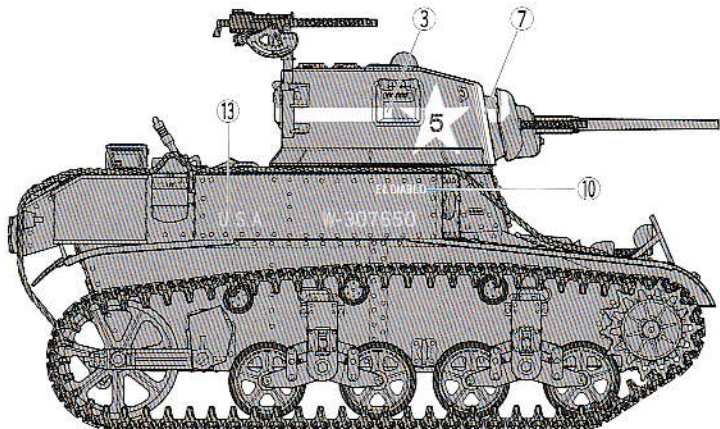
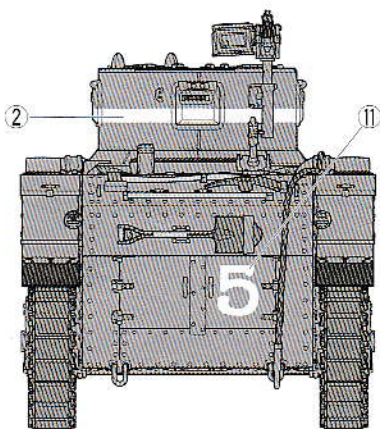
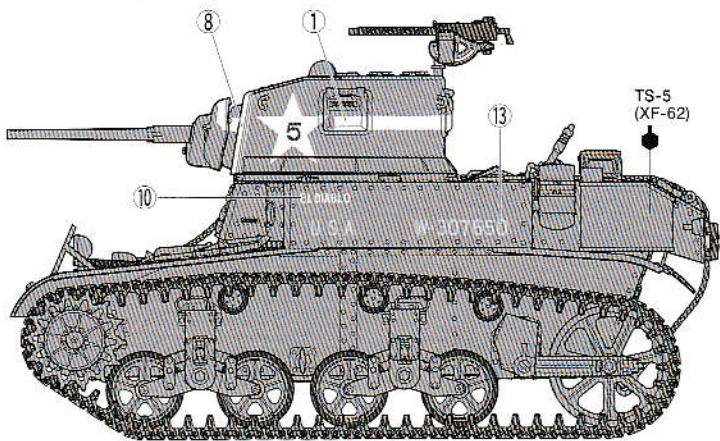
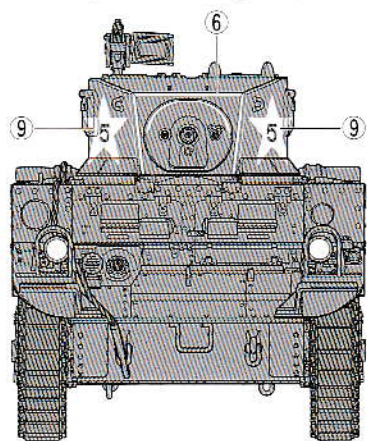
- ★2個作ります。
- ★Make 2.
- ★2 Satz anfertigen.
- ★Faire 2 jeux.



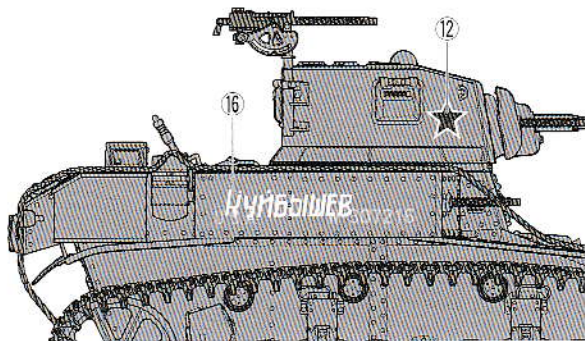
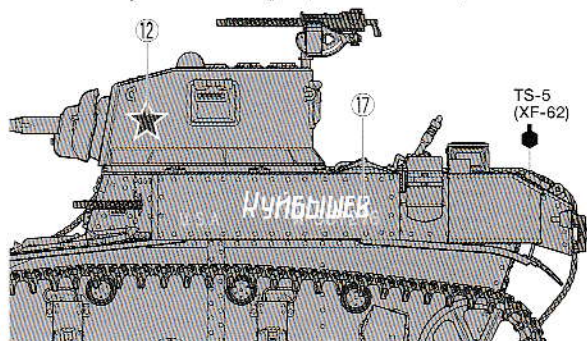
- ★自由に取り付けます。
- ★Attach as you like.
- ★Das Teil nach Belieben anbauen.
- ★A utiliser si on le souhaite.



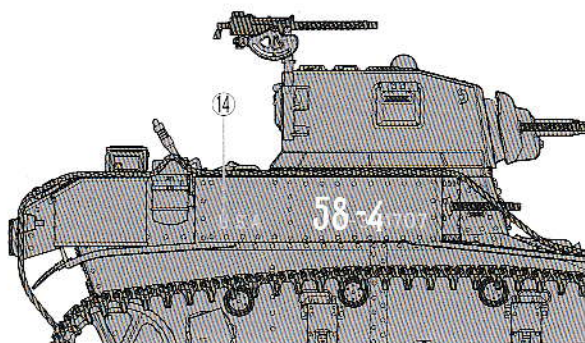
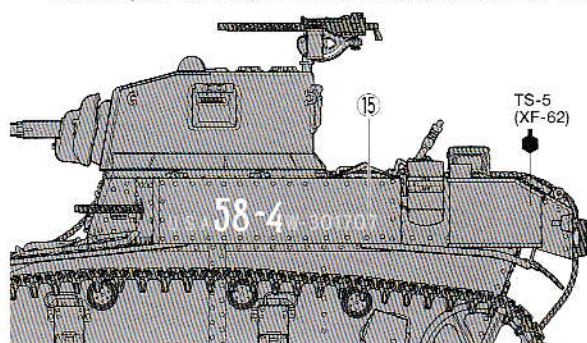
**A** 《アメリカ陸軍第1機甲師団第1戦車連隊 1943年2月 チュニジア》  
 U.S. Army 1st Armored Regiment, 1st Armored Division, Tunisia, February 1943



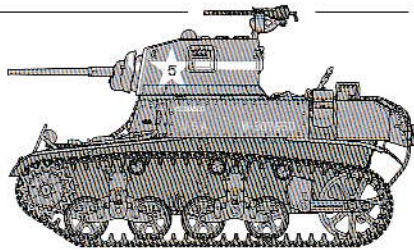
**B** 《ソビエト軍 第241戦車旅団 1942年後半 南ロシア》  
 Red Army 241st Tank Brigade, Southern Russia, late 1942



**C** 《ソビエト軍 第5戦車旅団 1943年夏 北コーカサス》  
 Red Army 5th Tank Brigade, Northern Caucasus, Summer 1943



# U.S. LIGHT TANK M3 STUART LATE PRODUCTION



## PAINTING

### 《M3スチュアート 後期型の塗装》

第二次大戦当時のアメリカ軍用車両は一般的にオリブドラブの単一色で塗装されていましたが、その色調は年代や工場などそのロットによって変化が見られます。1941年から1943年にかけてソ連に供与された車両も同様です。また冬季の積雪時には基本塗装の上から白の水性塗料を全体に塗った車両も見られました。装備品など細部の塗装は組み立て図中にタミヤカラー・アクリル塗料、エナメル塗料、スプレー塗料の色番号で指示しました。パッケージのイラストも参考にしてリアルに仕上げてください。

**Painting the U.S. M3 Stuart Late Production U.S. Army vehicles in WWII were generally painted in overall olive drab, although the**

shade varied slightly according to the location and date of manufacture. Vehicles supplied to the Red Army between 1941 and 1943 used the same color scheme. Some vehicles had winter camouflage applied in water-based white paint over the original scheme. Painting instructions for details are indicated during assembly and you may refer to the package illustration as well.

**Lackierung des US M3 Stuart Späte Produktion**  
Die Fahrzeuge der US Armee im II. Weltkrieg waren grundsätzlich komplett in Dunkeloliv lackiert, wobei der Farbton je nach Standort und Produktionsdatum leicht variierte. Fahrzeuge, die von 1941 bis 1943 an die rote Armee geliefert wurden hatten den selben Anstrich. Einige Fahrzeuge hatten eine Wintertarnung in

wasserlöslicher weißer Farbe, die über den Grundanstrich aufgetragen wurde. Hinweise zur Bemalung von Details sind in der Bauanleitung angegeben. Sie können sich auch nach den Bildern auf der Packung richten.

**Peinture du U.S. M3 Stuart Production Tardive**  
Les véhicules de l'U.S. Army de la 2<sup>ème</sup> G.M. étaient entièrement peints en Olive Drab dont la tonalité variait en fonction du lieu et de la date de production. Les engins fournis à l'Armée Rouge entre 1941 et 1943 avaient la même couleur. Certains engins portaient un camouflage hivernal blanc dessus l'Olive Drab. Les instructions de peinture des détails figurent dans la notice d'assemblage. On peut aussi se reporter aux illustrations de la boîte.

## APPLYING DECALS

### 《スライドマークの貼り方》

- ①はりたいマークをハサミで切り抜きます。
- ②マークをめるま湯に10秒ほどひたしてからタオル等の布の上に置きます。
- ③台紙のはしを手で持ち、貼る場所にマークをスライドさせてモデルに移してください。
- ④指に少し水をつけてマークをぬらしながら、正しい位置にずらします。
- ⑤やわらかな布でマークの内側の気泡を押し出しながら、押しつけるようにして水分をとりまします。

### DECAL APPLICATION

- ①Cut off decal from sheet.

- ②Dip the decal in tepid water for about 10 sec. and place on a clean cloth.
- ③Hold the backing sheet edge and slide decal onto the model.
- ④Move decal into position by wetting decal with finger.
- ⑤Press decal down gently with a soft cloth until excess water and air bubbles are gone.

### ANBRINGUNG DES ABZIEHBILDES

- ①Abziehbild vom Blatt ausschneiden.
- ②Das Abziehbild ungefähr 10 Sek. in lauwarmes Wasser tauchen, dann auf sauberen Stoff legen.
- ③Die Kante der Unterlage halten und das Abziehbild auf das Modell schieben.
- ④Das Abziehbild an die richtige Stelle schieben und dabei mit dem Finger das

Abziehbild naßmachen.  
⑤Das Abziehbild leicht mit einem weichen Tuch andrücken, bis überschüssiges Wasser und Luftblasen entfernt sind.

### APPLICATION DES DECALCOMANIES

- ①Découpez la décalcomanie de sa feuille.
- ②Plongez la décalcomanie dans de l'eau tiède pendant 10 secondes environ et poser sur un linge propre.
- ③Retenez la feuille de protection par le côté et glissez la décalcomanie sur le modèle réduit.
- ④Placez la décalcomanie à l'endroit voulu en la mouillant avec un de vos doigts.
- ⑤Pressez doucement la décalcomanie avec un tissu doux jusqu'à ce que l'eau en excès et les bulles aient disparu.

## 部品請求について

For use in Japan only!

★部品をなくしたり、こわした方は、このステッカーがはられたカスタマーサービス取次店でご注文いただけます。また、当社カスタマーサービスに直接ご注文する場合は、右記の方法でご注文することができます。詳しくは当社カスタマーサービスまでお問い合わせください。



①《郵便振替のご利用法》  
郵便局の払込用紙の通信欄に下のリストを参考にITEM番号、スケール、製品名、部品名、部品コード、数量を必ずご記入ください。振込人住所欄にはお電話番号もお書きいただき、口座番号・00810-9-1118、加入者名・(株)タミヤでお振込ください。

②《代金引換のご利用法》  
パーツ代金に加えて代引き手数料(300円+税)をご負担いただければ、電話またはホームページより代金引換によるご注文をお受けいたします。

③《タミヤカードのご利用法》  
タミヤカードをご利用の場合、代金はご指定金融機関の口座引き落としとなります。ご注文は電話またはホームページよりお受けいたします。

《住所》 〒422-8610 静岡県駿河郡恩田原3-7  
株式会社タミヤ カスタマーサービス係

《お問い合わせ電話番号》  
静岡 054-283-0003

東京 03-3899-3765 (静岡へ自動転送)  
※電話番号をお確かめの上、おかけ間違いのないようお願いいたします。

《カスタマーサービスアドレス》  
<http://tamiya.com/japan/customer/>



## アメリカ軽戦車 M3 スチュアート 後期型 ITEM 35360

★本体価格(税抜き)は2018年7月現在のものです。高事情により変更となる場合があります。★ご購入に際しては、本体価格に消費税を加えてください。(小数点以下を切り捨て)

部品名	本体価格	部品コード
A/パーツ(x1).....	560円 +税	10013122
B/パーツ.....	720円 +税	10013123
C/パーツ.....	320円 +税	10003544
D/パーツ.....	740円 +税	10013124
BA/パーツ.....	460円 +税	19004528
E/パーツ(x1)(履帯片側).....	460円 +税	10013125
ポリキャップ(x4).....	120円 +税	19442023
糸(50cm).....	150円 +税	16900009
マーク.....	360円 +税	19493254
説明図.....	320円 +税	11056542
解説文.....	300円 +税	11056543

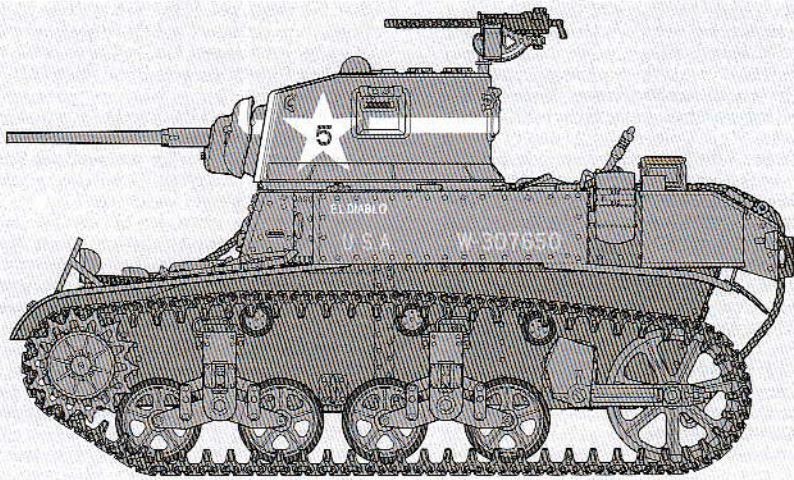
### AFTER MARKET SERVICE CARD

When purchasing replacement parts, please take or send this form to your local Tamiya dealer so that the parts required can be correctly identified. Please note that specifications, availability and price are subject to change without notice.

Parts code	ITEM 35360
10013122.....	A Parts (x1)
10013123.....	B Parts
10003544.....	C Parts
10013124.....	D Parts
19004528.....	BA Parts
10013125.....	E Parts (Track x1)
19442023.....	Poly Cap (x4)
16900009.....	String (50cm)
19493254.....	Decals
11056542.....	Instructions
11056543.....	Cover Story Leaflet

**1/35**  
MM  
Military Miniature

[www.tamiya.com](http://www.tamiya.com)



## U.S. LIGHT TANK

# M3 STUART

## LATE PRODUCTION

アメリカ軽戦車 M3スチュアート 後期型

解説: 丹羽 和夫

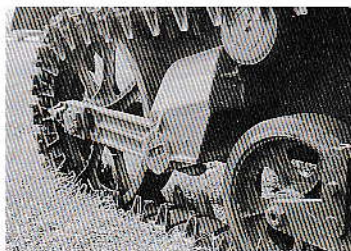


### ■M3軽戦車の登場

1920年代から30年代にかけて、アメリカ軍は様々な戦闘車輈を開発しました。中でも1935年に制式化されたのがM2A1軽戦車です。全周旋回式の銃塔に12.7mm機銃と7.62mm機銃を各1挺、車体前部に7.62mm機銃を1挺装備。車体後部に250馬力の空冷星形エンジンを搭載した麗高なスタイルが特徴で、装甲厚は最大16mmでした。足回りは前方に起動輪、後端に誘導輪を配置し、片側2組のサスペンション・ボギーにそれぞれ2つの転輪を装備。また発展型のM2A2では銃塔を双銃塔に変更し、さらにM2A3は車体が延長されました。1938年、アメリカ軍はスペイン内戦の戦訓を基に、軽戦車には37mmクラスの主砲と最大1インチ(25.4mm)以上の前面装甲が必要であると判断。その条件を満たすM2A4軽戦車を開発しました。主砲同軸、砲塔上部、車体前部、そして両側スポンソン(張り出し)に合計5挺の7.62mm機銃を装備。乗員は4名で、車体前方左側に操縦手、右側には機銃手兼副操縦手、砲塔左側に車長兼砲手、右側に装填手が配置されました。

第二次世界大戦が勃発した翌年の1940年、ドイツ軍はフランスに対して「電撃戦」を敢行。連合軍をダンケルクに追い落としてフランスを占領しました。そしてアメリカ軍がフランス侵攻に使用されたドイツ戦車の性能を調査した結果、M2A4の防御力不足が判明。また、車重に対して履帯の接地長が短く、以前のM2よりも機動性が低下しているという報告に基づき、性能を向上させた軽戦車が求められたのです。そこで厚さ1.5インチ(38.1mm)の前面装甲を持ち、M2A4の固定式誘導輪に替えてサスペンション付き大型誘導輪を採用して履帯の接地長を伸ばした新軽戦車、M3の開発要項が1940年7月に完成。M3はM2A4のリベット構造と武装配置を受け継ぎ、

新型の主砲を搭載しました。M2A4のM5戦車砲に対して、M3は駐退復座機を改良し砲塔内に収めたM22砲架と、砲身を47口径に延



ばしたM6戦車砲を採用。被帽徹甲弾を使用して、距離457mで厚さ53mmの均質装甲、または厚さ46mmの表面硬化装甲(傾斜角30度)を貫徹できました。当初のM3の砲塔は、M2A4を引き継いだ八角柱形状ながら、前面装甲厚を38.1mmに増加、砲塔側面のピストルポート兼パイザーの数を減らし、形状もスライド式から跳ね上げ式に変更して防御力を向上。アメリカン・カー・アンド・ファウンドリー社で1941年3月から生産が開始されました。

### ■M3軽戦車の改良

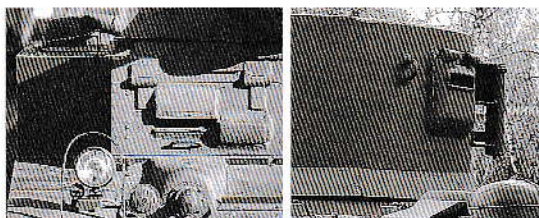
M3軽戦車の最初の100輛(M3極初期型)は、リベット接合のD37812砲塔を搭載。しかし被弾時の衝撃でリベットが車内を跳ね回り、乗員を傷つけるため、溶接八角柱形状のD38976砲塔が開発されました(M3初期型)。このM3初期型は、北アフリカのイギリス第8軍に送られ、アメリカ製戦車初の実戦を経験。この時、M3はイギリス軍によって、南北戦争時の南軍騎兵将軍にちなんで「ジェネラル・スチュアート」と名付けられました。さらにM3の改良は続きます。M3中期型に相当する1941年10月生産車からは、砲塔側面や後面を均質圧延鋼板による曲面にし、避弾経始に優れたD39273砲塔、通称「馬蹄形砲塔」を搭載。さらに、中期型からは、車体前面2箇所のパイザーと、砲塔側面のピストルポート兼パイザーに「プロテクトスコープ」と呼ばれる視察窓を装備。戦闘時の安全性が向上しました。そして1942年初頭の生産車から、走行距離を倍増させる25ガロン(95リットル)投棄式増加燃料タンクの架台が車体後部上面のエンジンデッキ左右に設けられました。

### ■M3軽戦車後期型とM3A1軽戦車

1941年5月、アメリカ軍はM3軽戦車に砲塔動力旋回装置や主砲ジャイロ・スタビライザーなどを導入した改良型、M3A1の開発を決定し、1942年5月から生産を予定。そしてM3A1と部品の共用化をはかり、砲塔乗員ハッチなどの改良を盛り込んだ、D58101「扁平砲塔」を搭載したM3後期型の生産が1942年2月からはじまりました。この砲塔は、車長用キューボラを廃して低シルエット化し、車長と装填手それぞれのハッチを設置。しかし車長が砲手を兼任するため、戦闘指揮に専念できないという弱点がありました。そのため、M3A1では乗員配置を見直し、砲手は砲の操作専任となり、車長は装填手を兼ね砲塔右側に移動しました。

M3後期型は、M3A1の生産が開始された時点で生産終了

となるはずでした。しかしM3を使用していたイギリス軍では、車長が指揮に専念するため、戦闘時には車体前部右側の機銃手が砲塔内左側に移動し、砲手を兼ねていました。この移動の際に、M3A1で採用された砲塔バスケットが機銃手の移動の妨げとなったのです。イギリス軍はM3後期型の生産継続をアメリカ側に要望、後期型はM3A1と並行して生産されることになりました。なお、M3後期型は中期型以前のM3とM3A1の特徴を合わせ持つことから、イギリス軍では「スチュアート・ハイブリッド」と呼ばれました。M3後期型とM3A1は外見上ほとんど区別が付きませんが、



※写真はキットと異なる部分があります。

M3A1にはリベット構造に代えて溶接工法が大幅に取り入れられています。また、M3A1が当初からスポンソン固定機銃を廃止したのに対し、M3後期型では工場出荷時にはスポンソン機銃を装備。M3A1のスポンソン機銃開口部は工場での円形の装甲パッチが溶接され、イギリス軍ではM3後期型もスポンソン機銃を外して同様の処理をしたので、外見上の区別はつきません。1942年8月にはM3後期型の生産は終了。M3は1941年3月から1942年8月までにガソリンエンジン仕様が4,526輛、ディーゼルエンジン仕様が1,285輛生産され、このうち最後の2,800輛ほどが後期型でした。

#### ■M3軽戦車後期型の戦歴

M3軽戦車初期型を供与されたイギリス軍は、1941年11月に北アフリカで初めて実戦投入。速度に物を言わせて突撃戦を行う「巡航戦車」として使用したために大きな損害を出し、M3中戦車やM4中戦車が屈くようになった1942年夏頃には、イギリス軍のM3軽戦車の任務は偵察および警備行動に限定されるようになりました。

アメリカ軍は1942年11月8日からのトーチ作戦で北アフリカに上陸し、M3軽戦車を本格的な戦闘に投入しました。上陸後ほどなく、アメリカ第1機甲師団第13機甲連隊のM3は、モロッコを守備していたヴィシー・フランス軍のルノーR35軽戦車部隊と戦闘状態となり、アメリカ側の損害1輛

に対してフランス側は14輛を損失。その後、戦いの舞台はチュニジアに移ります。11月25日、第1機甲師団第1戦車連隊はシュワギ峠でイタリア軍のL40 da 47/32自走砲と交戦し、2輛を撃破。また、同日、アメリカ軍は初めてドイツ戦車と戦うこととなります。この頃、第1機甲師団の軽戦車はM3中期型～後期型とM3A1の混成でしたが、いずれもドイツ第190戦車大隊のIV号戦車G型に苦戦を強いられました。M3のうち1輛が200m以内の距離で37mm砲をIV号戦車に多数浴びせるも効果がなく、逆にIV号戦車が放った一発の直撃弾でM3は撃破されてしまったのです。この戦闘で同連隊第1戦車大隊（軽）A中隊は全滅してしまいますが、A中隊と連携したB中隊は、ドイツ戦車部隊の背後を突いて13輛中9輛を撃破しました。1943年2月、チュニジアのカセリーヌ峠では第1機甲師団第13機甲連隊のM3が、ドイツ第15戦車師団を相手に大損害。これ以降、地中海戦線のアメリカ軍の軽戦車は偵察、側面防護といった補助任務を担当しました。一方、太平洋戦線でアメリカ軍は、M4中戦車が揃う1943年末までM3軽戦車を使用。密林では小柄な軽戦車は有用で、重戦車が入り込めない奥地でも歩兵支援が行えたのです。

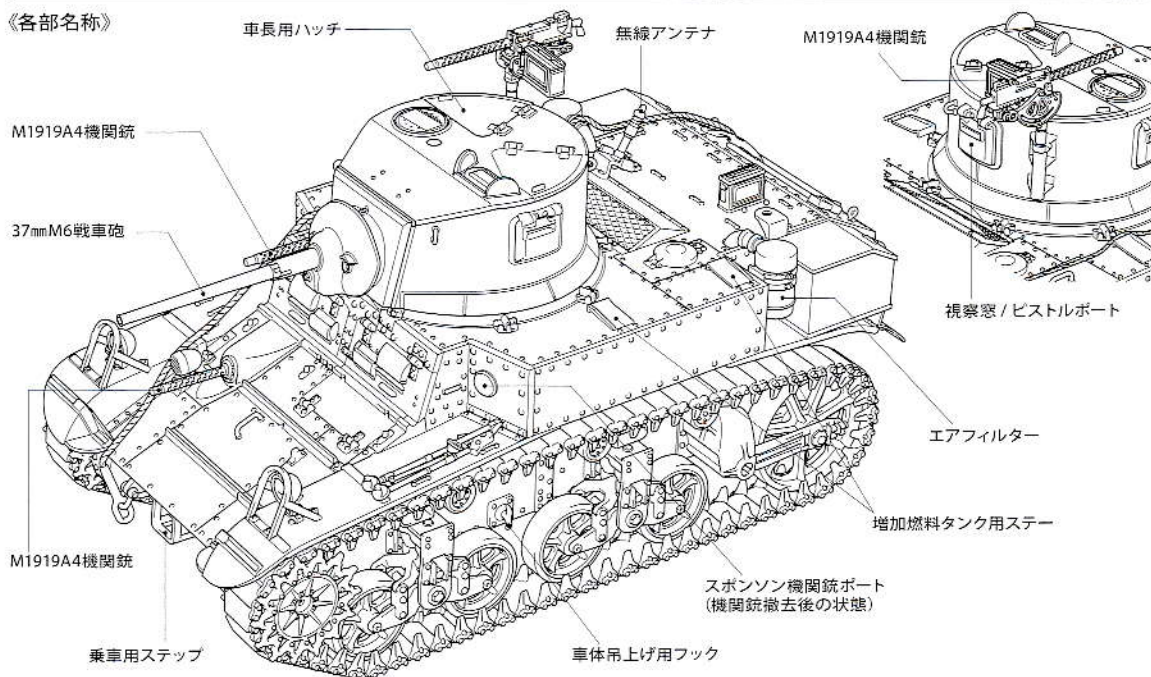
レンドリース法によりM3軽戦車を受け取ったもうひとつの国がソビエト連邦です。1941年12月から43年4月までに1,336輛のM3と340輛のM3A1が送られました。M3シリーズはソビエト軍ではM3Lと呼ばれ、1942年春のハリコフ戦線で初めて実戦投入。以降、T-60に代わる歩兵支援用軽戦車として各地で使用されました。北コーカサスの山岳地帯では、険しい地形に負けず奮戦。1943年2月、黒海オゼレイカでの第563独立戦車大隊による強襲上陸作戦にも参加しました。

M3軽戦車は、アメリカ軍初の本格的な量産型軽戦車でした。戦闘用としては力不足でしたが、これを偵察用と考えれば、最大58km/hの快速や履帯走行による不整地突破力は高く評価できました。そしてM3後期型は、イギリスとその連邦諸国軍で偵察任務に大きな働きを見せたのです。

#### 《M3軽戦車後期型 諸元》

- 全長：4.53m ●全幅：2.24m ●全高：2.39m ●乗員：4名
- 戦闘重量：12.7トン ●エンジン：コンチネンタル W-670-9A 空冷星形7気筒ガソリンエンジン ●出力：250馬力/2,400回転
- 最大速度：58km/h ●航続距離(路上)：112.7km(増加燃料タンクなし) ●武装：37mm戦車砲M6/M22複合砲架×1、7.62mm M1919A4機関銃×5

#### 《各部名称》



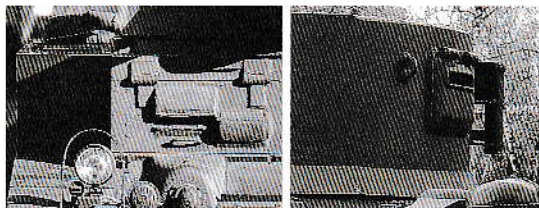
**A Change of Tack**

Spring 1940: watching on as Nazi German forces swept through Western Europe, U.S. military planners drew important conclusions regarding armored warfare. One was that their M2A4 light tank was rapidly becoming obsolete in the face of better armored, more maneuverable rivals.

Thus, a specification for a new M3 light tank was formulated that July, calling for 38.1mm frontal armor – 50% thicker than on the M2A4 – and a larger, sprung idler wheel to improve track contact. The armament layout remained the same with five 7.62mm machine guns: one on the turret top, one on the hull front, one inside each of the sponsons, and one co-axial with the new M6 main gun. Mounted in the M22 mount and with its recoil mechanism inside the turret, the M6 L/47 37mm tank gun could penetrate 53mm of 30-degree armor from 457m. The M2A4 octagonal turret design was carried over on early M3 light tanks, albeit with 50% thicker armor and a reduced number of observation ports. Manufacturing started at American Car and Foundry in March 1941.

**An Ever-Evolving Design**

A number of M3 light tank iterations were produced, from the initial riveted armor variant, succeeded by the early production type with a welded turret in place of the dangerous rivets. These early production M3s were supplied to the British, who



nicknamed them Stuart after the famous Confederate general in the American Civil War. Mid production models were produced from October 1941 and had a pressed steel horseshoe-shaped turret, plus new “protectoscope” indirect viewers on the front, turret and - later - cupola ports.

Late production variants were manufactured from February 1942. A new lowered turret was cupola-less, with two individual hatches; features such as the main gun’s gyro-stabilizer and a turret basket (an internal compartment which rotated together with the turret) were shared with the planned M3A1 variant. Manufacture of the late production M3 was scheduled to end when M3A1s began to be produced in May 1942, but Britain requested continued production and they were manufactured side by side.

Late production M3s and M3A1s are outwardly similar, apart from the prevalence of M3A1 welded hulls and the sponsons, which were without machine guns from the factory on the M3A1. It should, however, be noted that while late production M3 light tanks were supplied with sponson machine guns intact, British M3s had them removed and the holes patched. Between March 1941 and August 1942 4,526 gasoline engine M3s and 1,285 diesel engine versions rolled off of the production lines. Some 2,800 of these were late production variants.

**The M3 Stuart Late Production in Combat**

Aside from U.S. forces, M3 light tanks also saw service in the colors of many militaries; its first deployment was with British forces in North Africa, November 1941. Originally used in a cruiser tank role, it was later relegated to reconnaissance.

The U.S. also deployed M3 light tanks in North Africa. Operation Torch – the Allied invasion of French North Africa – began in November 1942, and on November 25 the 1st Armored Regiment of the 1st Armored Division encountered both Italian Semovente L40 da 47/32s and German Pz.Kpfw.IVs, with contrasting results: while the former were swept aside, the Pz.Kpfw.IV exposed the M3, withstanding many close-range hits yet able to destroy it with a single shot. From February 1943, U.S. Mediterranean forces had redeployed it to a mainly reconnaissance role, although it saw front line service in the Pacific through 1943.

The M3 light tank reached the Red Army via Britain under the so-called “lend-lease” program, with 1,336 sent between December 1941 and April 1943. They first saw service around Kharkov in Spring 1942, and thereafter as a replacement for the T-60 in infantry support, also operating in the mountainous Northern Caucasus and even in the February 1943 amphibious landings at Ozereyka on the Black Sea. They were phased out in favor of lend-lease M4A2 Shermans by the end of 1943.

The M3 light tank remains highly relevant as the first mass-produced U.S. light tank, thanks to its speed and mobility a particular success in reconnaissance.

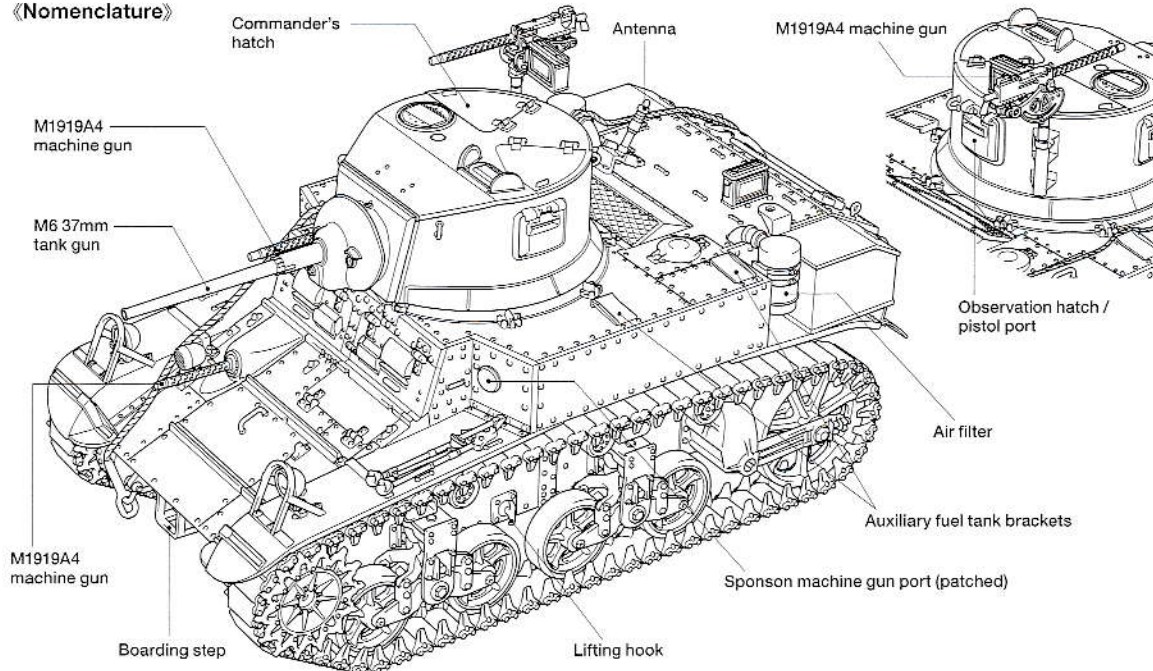
**M3 Stuart Late Production Specifications**

- Length: 4,530mm ● Width: 2,240mm ● Height: 2,390mm
- Fully-Loaded Weight: 12.7 tons ● Crew: 4
- Engine: Continental W-670-9A air-cooled radial 7-cylinder
- Maximum Output: 250hp (at 2,400rpm)
- Maximum Speed: 58km/h ● Range: 112.7km on road surface
- Armament: M6 37mm tank gun x1 & 103 rounds, M1919A4 machine gun x5 & 8,270 rounds

**U.S. LIGHT TANK M3 STUART LATE PRODUCTION**



**《Nomenclature》**



### Ein Wechsel der Taktik

Frühling 1940: nachdem sie äusserst beeindruckt gesehen hatten, wie Nazi Deutschland durch Westeuropa pflügte, zogen die Planer des US Militärs wichtige Schlüsse bezüglich der Kriegsführung mit gepanzerten Kräften. Klar wurde, dass der leichte Panzer M2A4, überflüssig wurde angesichts der besser gepanzerten und beweglicheren Rivalen.

Daher wurde im Juli diesen Jahre eine Spezifikation formuliert für einen neuen leichten M3 Panzer. Er sollte eine Frontpanzerung von 38,1mm haben, 50% dicker als beim M2A4 und ein größeres gefederetes Leitrad um die Führung der Kette zu verbessern. Die Bewaffnung blieb gleich mit fünf 7,62mm Maschinengewehren: eines oben am Turm, eines vorne an der Wanne, jeweils eines in den Seitenerkern und eines coaxial mit der M6 Kanone. In der M22 Lafette und mit der Rücklaufeinrichtung innerhalb des Turmes, konnte die 37mm M6 L/47 Kanone eine Panzerung von 53mm mit 30 Grad Schräge auf 457m durchschlagen. Das Design des achteckigen Turmes wurde sofort auf die frühen M3 übertragen, allerdings mit einer 50% dickeren Panzerung und mit weniger Sichtschlitzen. Die Produktion begann bei "American Car and Foundry" im März 1941.

### Ein ständig laufender Entwicklungsprozess

Eine Anzahl von Änderungen wurde vom M3 Panzer produziert, ausgehend von der Variante mit genieteter Panzerung gab es eine Version mit einem geschweißten Turm, um die gefährlichen Nietten zu vermeiden. Diese M3 aus der ersten Produktion wurden an die Briten gegeben, die ihm den Namen Stuart gaben in Erinnerung an den berühmten General des amerikanischen Bürgerkrieges. Die Modelle der mittleren Produktionsreihe wurden ab Oktober 1941 gebaut und hatten einen hufeisenförmigen Turm aus gepresstem Stahl und sogenannte "Protectoscope" Winkelspiegel an der Frontplatte, am Turm und später in den Öffnungen der Kuppel. Die Fahrzeuge der späten Produktionsreihe wurden ab Februar 1942 gebaut. Der neue, niedrigere Turm hatte keine Kuppel aber zwei Luken. Er hatte auch eine Stabilisierung für die Hauptwaffe und eine Drehbühne im Turm (eine Konstruktion, die mit dem Turm mitdrehte) und die auch für die geplante M3A1 Variante übernommen wurde. Die Fertigung der späten Variante sollte eingestellt werden, als der M3A1 im Mai 1942 gebaut wurde, aber die Briten forderten weitere Panzer, und so wurden beide Typen parallel gefertigt.

Die M3 und die M3A1 sind äusserlich gleich, außer der geschweißten Wannen und Erker, die beim M3A1 ohne Maschinengewehre geliefert wurden. Man sollte darauf hinweisen,

dass bei gelieferten M3A1 mit intakten Maschinengewehren die Briten diese entfernten und die Öffnungen zuschweißten. Zwischen März 1941 und August 1942 rollten 4526 M3 mit Benzinmotor und 1285 mit Dieselmotor vom Band. Etwa 2800 waren aus der späten Produktion.

### Der späte M3 Stuart im Gefecht

Neben den US Streitkräften waren die leichten M3 Panzer bei vielen Armeen. Die ersten Einsätze waren mit den Briten in Nordafrika, im November 1941. Zuerst als Angriffspanzer genutzt wurde die Rolle später in die Aufklärung verschoben.

Die US Militärs setzten den M3 ebenfalls in Nordafrika ein. Die Operation Torch, die Alliierte Invasion in Nordafrika, begann im November 1942 und ab dem 25. November kämpfte das 1. Gepanzerte Regiment der 1. Panzerdivision gegen italienische Semovente L40 da 47/32 und gegen deutsche PzKpfw IV mit unterschiedlichen Ergebnissen: während die ersteren weggefegt wurden, hielten die Panzer IV viele Nahtreffer aus und konnten die M3 mit einem Schuss zerstören. Ab Februar 1943 zogen die US Kräfte im Mittelmeerraum die M3 auf die Rolle der reinen Aufklärung zurück, obgleich die M3 im Pazifik bis 1943 im Einsatz blieben.

Der M3 erreichte die rote Armee über Großbritannien im sogenannten "lend and lease" Programm unter dem zwischen Dezember 1941 und April 1943 1336 Panzer geliefert wurden. Sie wurden erst im Frühling 1942 in Charkov eingesetzt und dann als Ersatz für die T-60 in der Infanterieunterstützung. Ebenso operierten sie im bergigen Nordkaukasus und im Februar 1943 bei der Landung in Ozereyka am Schwarzen Meer. Sie wurden ausgephast für die lend and lease Sherman zum Ende 1943.

Der leichte M3 Panzer bleibt in Erinnerung als erster leichter US Panzer aus der Massenproduktion. Er war vor allem wegen seiner Geschwindigkeit und Wendigkeit ein Erfolg in der Aufklärungsrolle.

### Technische Daten des M3 Stuart (späte Produktion)

- Länge: 4,530mm ● Breite: 2,240mm ● Höhe: 2,390mm
- Gefechtsgewicht: 12,7 tons ● Besatzung: 4
- Motor: Continental W-670-9A luftgekühlter 7 Zylinder Sternmotor
- Leistung: 250hp (bei 2,400U/min) ● Höchstgeschwindigkeit: 58km/h
- Fahrbereich: 112,7km auf Strasse
- Bewaffnung: M6 37mm Panzerkanone x1 & 103 Schuss, M1919A4 Maschinengewehr x5 & 8.270 Schuss

### Prise de Conscience

Printemps 1940: spectateurs de l'invasion de l'Europe Occidentale par les armées de l'Allemagne Nazie, les planificateurs militaires américains en tirèrent d'importantes conclusions sur leur arme blindée. L'une d'entre elles était que leur char léger M2A4 devenait rapidement obsolète face à des rivaux mieux protégés et plus manœuvrants.

En conséquence, un cahier des charges fut établi en juillet pour un nouveau tank M3, requérant un blindage frontal de 38,1mm – 50% plus épais que celui du M2A4 – et une plus grande roue tendueuse suspendue pour améliorer le contact des chenilles au sol. La configuration de l'armement était inchangée avec cinq mitrailleuses de 7,62mm : une au-dessus de la tourelle, une à l'avant et une de chaque côté de la caisse, et une coaxiale avec le nouveau canon M6. Installé sur un affût M22 et avec un système de recul en tourelle, le canon M6/L47 de 37mm pouvait percer 53mm de blindage incliné à 30 degrés à 457m de distance. La tourelle octogonale du M2A4 était conservée sur les premiers M3 produits, mais avec un blindage plus épais de 50% et un nombre réduit de ports d'observation. La fabrication débuta chez American Car and Foundry en mars 1941.

### En Constante Evolution

Un certain nombre de variations du char léger M3 furent produites, d'abord l'initiale avec blindage riveté puis celle de début de production avec tourelle soudée à la place des dangereux rivets. Ces M3 de début de production furent fournis aux britanniques qui les surnommèrent Stuart, en référence au célèbre général confédéré de la Guerre Civile Américaine. Les modèles de milieu de production apparus en octobre 1941 avaient une nouvelle tourelle en acier embouti en forme de fer à cheval, et des blocs de vision indirecte "protectoscope" à l'avant, sur la tourelle et plus tard, sur la coupole.

Les variantes tardives (fin de production) furent produites à partir de février 1942. Leur nouvelle tourelle plus basse n'avait pas de coupole, avec deux trappes individuelles. Le stabilisateur gyroscopique du canon et le panier de tourelle (un compartiment interne qui tournait avec cette dernière) étaient communs avec la version M3A1 prévue. La production du M3 tardif devait s'arrêter avec le lancement de celle du M3A1 en mai 1945, mais la Grande-Bretagne demanda de la poursuivre et les deux types furent produits conjointement.

Les M3 fin de production et les M3A1 étaient extérieurement ressemblants, à part la prédominance de caisse soudée sur le M3A1 et les mitrailleuses latérales de caisse absentes sur le

M3A1. Cependant, si les M3 tardifs étaient équipés de ces mitrailleuses, celles des engins britanniques étaient enlevées et leurs emplacements occultés. Entre mars 1941 et août 1942, 4.526 M3 à moteur à essence et 1.285 à moteur diesel sortirent des lignes d'assemblage. Environ 2.800 d'entre eux étaient de type tardif.

### Le M3 Stuart Fin de Production au Combat

A part les forces armées U.S., les M3 servirent sous d'autres couleurs ; leur premier déploiement eut lieu avec les forces britanniques en Afrique du Nord en novembre 1941. Utilisés initialement comme tanks rapides, ils furent plus tard relégués à des missions de reconnaissance.

Les américains déployèrent également des M3 en Afrique du Nord. L'Opération Torch – l'invasion alliée de l'Afrique du Nord Française – débuta en novembre 1942, et le 25 de ce mois, le 1<sup>er</sup> Regiment de la 1<sup>re</sup> Division Blindée affronta des Semovente L40 da 47/32 italiens et des Panzer IV allemands avec des résultats contrastés. Si les premiers furent balayés, les Panzer IV résistèrent aux tirs des M3 même à faible distance et ils pouvaient détruire les M3 en un seul coup au but. A partir de février 1943, les forces américaines en Méditerranée avaient redéployés les M3 dans des unités de reconnaissance, bien qu'ils soient encore utilisés en première ligne dans le Pacifique tout au long de 1943.

Le M3 équipa l'Armée Rouge via la Grande Bretagne dans le cadre du programme "lend-lease", 1.336 étant transférés entre décembre 1941 et avril 1943. Ils entrèrent en service autour de Charkov au printemps 1942, puis en remplacement des T-60 de soutien d'infanterie, opérant également dans les montagnes du Nord Caucase et participant aux débarquements amphibies de Ozereyka sur la Mer Noire en février 1943. Ils furent remplacés par des M4A2 Sherman de lend-lease fin 1943.

Le M3 restera dans l'histoire comme le premier char léger américain produit en grande série, grâce à sa rapidité, sa manœuvrabilité et son aptitude particulière aux missions de reconnaissance.

### Caractéristiques du M3 Stuart Production Tardive

- Longueur: 4.530mm ● Largeur: 2.240mm ● Hauteur: 2.390mm
- Poids en ordre de combat: 12,7 tonnes ● Equipage: 4
- Moteur: Continental W-670-9A radial 7-cylindres refroidi par air
- Puissance Maximum: 250cv (à 2.400 trs/min.)
- Vitesse Maximum: 58km/h ● Autonomie: 112,7km sur route
- Armement: Canon M6 37mm x1 & 103 coups, mitrailleuse M1919A4 x5 & 8.270 coups