

NISSAN SKYLINE

GT-RV-spec(R34)

1/24 SPORTS CAR SERIES NO.210

GT R



1/24スポーツカーシリーズNO.210

ニッサンスカイラインGT-R Vスペック (R34)

From 1969 through the early 1970s, at the Japanese Touring Car Race, the Skyline GT-R achieved an unbelievable streak of fifty victories in a row. Sixteen years later, its successful name was passed on to the R32 type, which was developed as a base machine for Group-A races. To take full advantage of its powerful 2.6L, 6-cylinder, twin turbo engine, it was equipped with a 4WD system, which provided unrivaled race performance. 1995 saw the larger body and refined mechanics of the R33. In 1999, the technology cultivated over a long racing history was unsparingly poured into the new R34 type, developed with "ultimate driving pleasure" in mind. The R34 features a smaller body and a sturdier structure, with am-

Von 1969 bis in die frühen 1970er erreichte der Skyline GT-R bei den Japanischen Tourenwagenrennen einen schier unglaublichen Lauf mit fünfzig Siegen am Stück. Sechzehn Jahre später wurde dessen erfolgreicher Name an den Typ R32 weitergereicht, welcher als Basisfahrzeug für Gruppe-A Rennen entwickelt worden war. Um alle Vorteile seines bärenstarken, 2.6l 6-Zylindermotors mit zwei Turboladern ausnutzen zu können, wurde er mit einem 4WD-System ausgerüstet, das ihm zu konkurrenzlosen Fahrleistungen im Rennen verhalf. Die über eine lange Rennengeschichte gepflegte Technologie floß 1999 uneingeschränkt in den neuen Typ R34 ein, mit dem Gedanken an das „ultimative Fahrerlebnis“ im Hinterkopf. Der R34 weist eine schmalere Karosserie und eine steifere Struktur auf, wobei sehr viel Wert auf eine gute Aerodynamik gelegt wurde. Der

A partir de 1969 et au début des années 70, la Nissan Skyline GT-R aligna une incroyable série de cinquante victoires d'affilée dans le Championnat Japonais des Voitures de Tourisme. Seize ans plus tard, ce nom prestigieux fut repris par le type R32 conçu pour la compétition en Groupe A. Pour exploiter tout le potentiel du moteur six cylindres double turbo de 2,6 litres de cylindrée, cette voiture était dotée d'une transmission intégrale lui conférant des performances inégalées. En 1995 apparut la R33 à la carrosserie plus volumineuse et à la mécanique encore améliorée. En 1999, toute l'expérience technologique accumulée durant cette longue histoire sportive a été mise à profit dans la mise au point de la R34 avec en point de mire l'obtention du "plaisir de conduite absolu".

1969年から70年代前半にかけて、日本のツーリングカーレースで50勝という偉業を達成してその名を高めたスカイラインGT-R。1989年、実に16年ぶりにその栄光の名前を受け継いだR32型は、グループAレースを制するベースマシンとして開発され、2.6ℓ直列6気筒ツインターボエンジンを搭載し、その強大なパワーを使い切るために4WDを採用。レースでも無敵の活躍を見せたのです。その後95年には主要メカニズムを熟成し、ボディを大型化したR33型GT-Rに進化。そして99年、多くのレースで培ったテクノロジーを惜みなくそそいだR34型GT-Rが誕生したのです。「究極のドライビングプレジャーを目指して」開発されたR34型は、ボディを小型化して剛性を高め、同時に空力特性も十分考慮され、リヤには角度調整式の2段式リヤスポイラーを装備し、さらにVスペックは車体下面の空気の流れを整えるディフューザーを前後に装備。ダウンフォースを効果的に生み出して操縦安定性を

ple consideration given to its aerodynamics. The adjustable two-level rear spoiler as well as a front and rear diffuser (V-spec), regulate the flow of air under the chassis, heightening control. The R34's impressive speed is accounted for by a modification in valve timing and turbo-charging of the GETRAG 6-speed transmission controlled engine. Further refinements have been adopted such as an electronically controlled front/rear power distribution 4WD system and a multi-link suspension. Undergoing extensive testing in Japan, its driving performance was further improved in Germany, on the Nürburgring. Unrivaled speed and control have made the R34 version of the GT-R Nissan's, if not Japan's, new index of quality.

einstellbare, zweistufige Heckspoiler beeinflusst ebenso wie der Front- und Heckdiffusor (V-spec) die Luftströmung unter dem Chassis, womit sich die Beherrschbarkeit verbessert. Die eindrucksvolle Geschwindigkeit des R34 bekundet den Erfolg der Veränderung von Ventilschließzeiten und Turbopufferung des mit einem GETRAG Sechsganggetriebe verbundenen Motors. Es wurden noch weitere Raffinessen aufgegriffen, wie etwa eine 4WD-System mit elektronisch gesteuerte Drehmomentverteilung auf Vorder- und Hinterachse und eine Mehrlenkeraufhängung. Nach einer ausführlichen Testreihe in Japan wurde sein Fahrverhalten in Deutschland auf dem Nürburgring noch weiter verbessert. Eine konkurrenzlose Geschwindigkeit und Beherrschbarkeit haben die R34 Version des GT-R zu Nissans, wenn nicht sogar Japans, neuem Qualitätsstandard gemacht.

La R34 a une carrosserie plus compacte et une structure plus robuste, une attention particulière étant portée sur son aérodynamisme. L'aile à double volet est réglable et les diffuseurs avant et arrière (V-spec) régulent le flux d'air sous le châssis pour accroître la tenue de route. Les jantes à pneus 18 pouces sont associées à des freins à disques surdimensionnés Brembo. D'autres équipements de haute technologie ont été intégrés tels un répartiteur de puissance avant/arrière et une suspension multi-points. Après des tests intensifs au Japon, le comportement de la voiture fut encore amélioré en Allemagne sur le Nürburgring. Une vitesse et un comportement inégalés font de la version R34 de la Nissan GT-R la nouvelle voiture sportive japonaise de référence.

高めています。また、18インチタイヤが新たに採用され、それに伴いブレンボ製キャリパーを装備したディスクブレーキのディスクを大径化してブレーキ性能も高められています。もちろん、2.6ℓ直列6気筒ツインターボエンジンはバルブタイミングの変更や過給圧アップによりトルクが高められ、新たにゲトラグ製の6速ミッションが組み合わせられました。また、前後の駆動力配分を電子制御する4WDシステム、アテサーE-T-S、マルチリンクサスペンションなどの主要メカはいっそうのリファインを受けています。そしてそれらは国内のテストコースに加え、世界のスポーツモデルが走行テストを実施することで知られるドイツのニュルブルクリンクでのテストを経て煮詰められたのです。絶対的な速さはもちろん、限界領域での操縦特性にも優れ、走りの楽しさを追求して生まれたR34型GT-Rは、これからもニッサンのそして日本のスポーツモデルの新たな指標となっていくことでしょう。



abgeschabt werden.

- Bien lire et assimiler les instructions avant de commencer l'assemblage. La construction du modèle par un enfant doit s'effectuer sous la surveillance d'un adulte.
- Enlever le revêtement chromé des parties à encoller.

● 用意する工具 / Tools recommended
Benötigtes Werkzeug / Outillage nécessaire

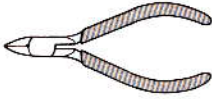
接着剤 (プラスチック用)

Cement
Kleber
Colle



ニッパー

Side cutters
Seitenschneider
Pince coupante



ナイフ

Modeling knife
Modelliermesser
Couteau de modéliste



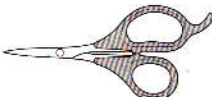
ピンセット

Tweezers
Pinzette
Précettes



はさみ

Scissors
Schere
Ciseaux



塗装指示のマークです。タミヤカラーのカラーナンバーで指示しました。

This mark denotes numbers for Tamiya Paint colors.

- TS-17 ● アルミシルバー / Gloss aluminum / Alu-Silber / Aluminium brillant
- TS-26 ● ビューアホワイト / Pure white / Glanz Weiß / (X-2) Blanc pur
- TS-40 ● メタリックブラック / Metallic black / Metallisch-Schwarz / Noir métallisé
- TS-47 ● クロームイエロー / Chrome yellow / Chrom-Gelb / Jaune chromé
- TS-49 ● フライレッド / Bright red / Leuchtrot / Rouge brillant
- TS-50 ● マイクブルー / Mica Blue / Mica-Blau / Bleu mica
- X-2 ● ホワイト / White / Weiß / Blanc
- X-6 ● オレンジ / Orange / Orange / Orange
- X-10 ● ガンメタル / Gun metal / Metall-Grau / Gris acier
- X-11 ● クロームシルバー / Chrome silver / Chrom-Silber / Aluminium chromé
- X-12 ● ゴールドリフ / Gold leaf / Gold glänzend / Doré
- X-18 ● セミグロスブラック / Semi gloss black / Seidenglanz Schwarz / Noir satiné
- X-26 ● クリアオレンジ / Clear orange / Klar-Orange / Orange translucide
- X-27 ● クリアレッド / Clear red / Klar-Rot / Rouge translucide
- XF-1 ● フラットブラック / Flat black / Matt Schwarz / Noir mat
- XF-16 ● フラットアルミ / Flat aluminum / Matt Aluminium / Aluminium mat
- XF-54 ● タークシーグレイ / Dark sea grey / Dunkles Meergrau / Gris de mer foncé
- XF-56 ● メタリックグレイ / Metallic grey / Grau-Metallic / Gris métallisé
- XF-63 ● ジャーマングレイ / German grey / Deutsches Grau / Gris Panzer
- XF-66 ● ライトグレイ / Light grey / Hellgrau / Gris clair

- このキットは組み立てモデルです。作る前に必ず説明書を最後までお読み下さい。また小学生などの低年齢の方が組み立てる時は、保護者の方もお読み下さい。
- 接着剤や塗料は、必ずプラスチックモデル用をお使い下さい。(別売)
- メッキ部品を接着する際は、必ず接着面のメッキをはがして下さい。

● Read carefully and fully understand the instructions before commencing assembly. A supervising adult should also read the instructions if a child assembles the model.

● Remove plating from areas to be cemented.

● Bevor Sie mit dem Zusammenbau beginnen, sollten Sie alle Anweisungen gelesen und verstanden haben. Falls ein Kind das Modell zusammenbaut, sollte ein beaufsichtigender Erwachsener die Bauanleitung ebenfalls gelesen haben.

● An den Klebestellen muß die Chromschicht

注意

- 工具の使用には十分注意して下さい。特にナイフ、ニッパーなどの刃物によるケガや事故に注意して下さい。
- 接着剤や塗料は使用する前にそれぞれの注意書きをよく読み、指示に従って正しく使用し、使用する時は換気に十分注意して下さい。
- 小さなお子様のいる所での作業は避けて下さい。小さな部品の飲み込みや、ビニール袋をかぶつての窒息などの危険な状況が考えられます。

CAUTION

● When assembling this kit, tools including knives are

used. Extra care should be taken to avoid personal injury.

● Read and follow the instructions supplied with paints and/or cement, if used (not included in kit). Use plastic cement and paints only.

● Keep out of reach of small children. Children must not be allowed to suck any part, or pull vinyl bag over the head.

VORSICHT!

● Beim Zusammenbau dieses Bausatzes werden Werkzeuge einschließlich Messer verwendet. Zur Vermeidung von Verletzungen ist besondere Vorsicht angebracht.

● Wenn Sie Farben und/oder Kleber verwenden (nicht im Bausatz enthalten), beachten und befolgen Sie die dort beiliegenden Anweisungen. Nur Klebstoff

und Farben für Plastik verwenden.

● Bausatz von kleinen Kindern fernhalten. Verhüten Sie, daß Kinder irgendwelche Bauteile in den Mund nehmen oder Plastiktüten über den Kopf ziehen.

PRECAUTION

● L'assemblage de ce kit requiert de l'outillage, en particulier des couteaux de modélisme. Manier les outils avec précaution pour éviter toute blessure.

● Lire et suivre les instructions d'utilisation des peintures et/ou de la colle, si utilisés (non inclus dans le kit). Utiliser uniquement une colle et des peintures spéciales pour le polystyrène.

● Garder hors de portée des enfants en bas âge. Ne pas laisser les enfants mettre en bouche ou sucer les pièces, ou passer un sachet vinyl sur la tête.

★組み立てを始める前に下記の中からボディ色を選んで下さい。上段は実車ボディ色名、下段はそれに近いタミヤカラーで示してあります。

★Select body color referring to the diagram below (upper: body color names; lower: Tamiya paint color number).

★Karosseriefarbe nach untenstehendem Schaubild auswählen (oben: Karosseriefarbe; unten: Tamiya-Farbnummern).

★Choisir les teintes de carrosserie en se référant au tableau ci-dessous (supérieure: teintes de carrosserie; inférieure: référence de la peinture Tamiya).

ベイスайдブルー Bayside blue	ソニックシルバー Sonic silver	ブラックパール Black pearl	ホワイト White	ライトニングイエロー Lightning yellow	アクティブレッド Active red
TS-50	TS-17	TS-40	TS-26	TS-47	TS-49

1 リヤサスペンションの組み立て

Rear suspension
Hinterradaufhängung
Suspension arrière



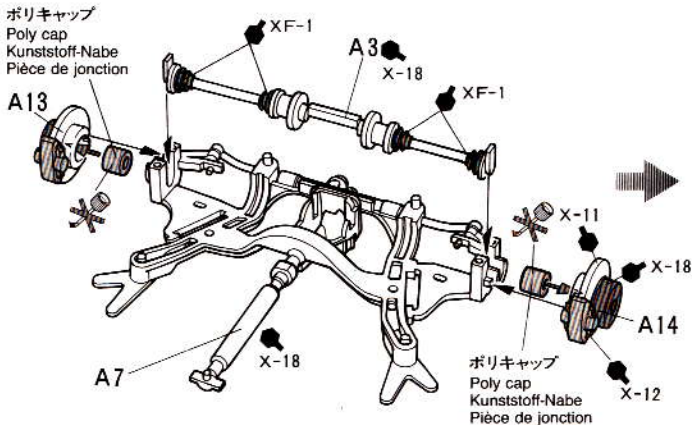
このマークの所は接着しません。

Do not cement.
Nicht kleben.
Ne pas coller.

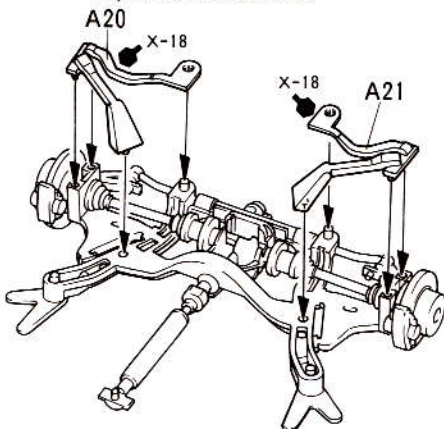
★上記ボディカラーは代表的な6色を記載しました。

★Above list denotes 6 body colors.
★6 Farben sind als Karosserifarben angegeben.
★Il y a 6 teintes de carrosserie.

ポリキャップ
Poly cap
Kunststoff-Nabe
Pièce de jonction



ポリキャップ
Poly cap
Kunststoff-Nabe
Pièce de jonction

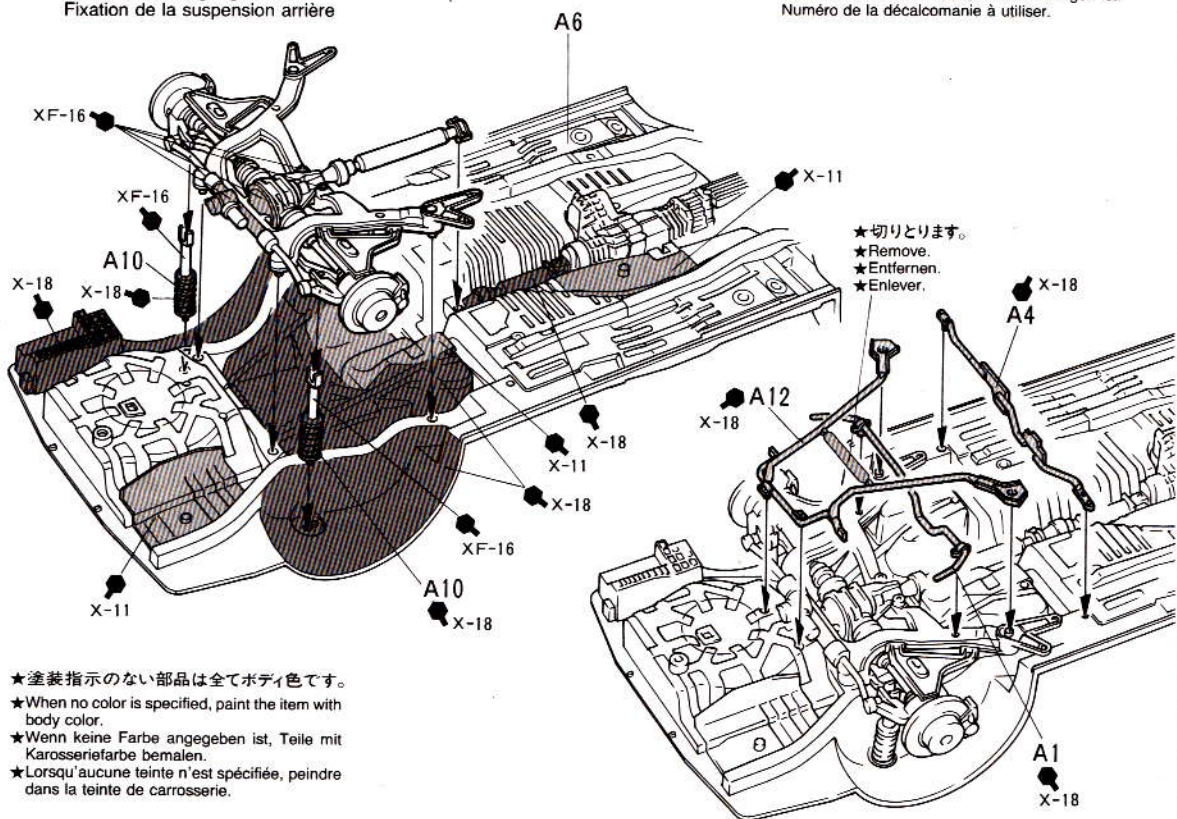


2

リヤサスペンションの取り付け

Attaching rear suspension
Hinterradaufhängung-Einbau
Fixation de la suspension arrière

指示の番号のスライドマークをはります。

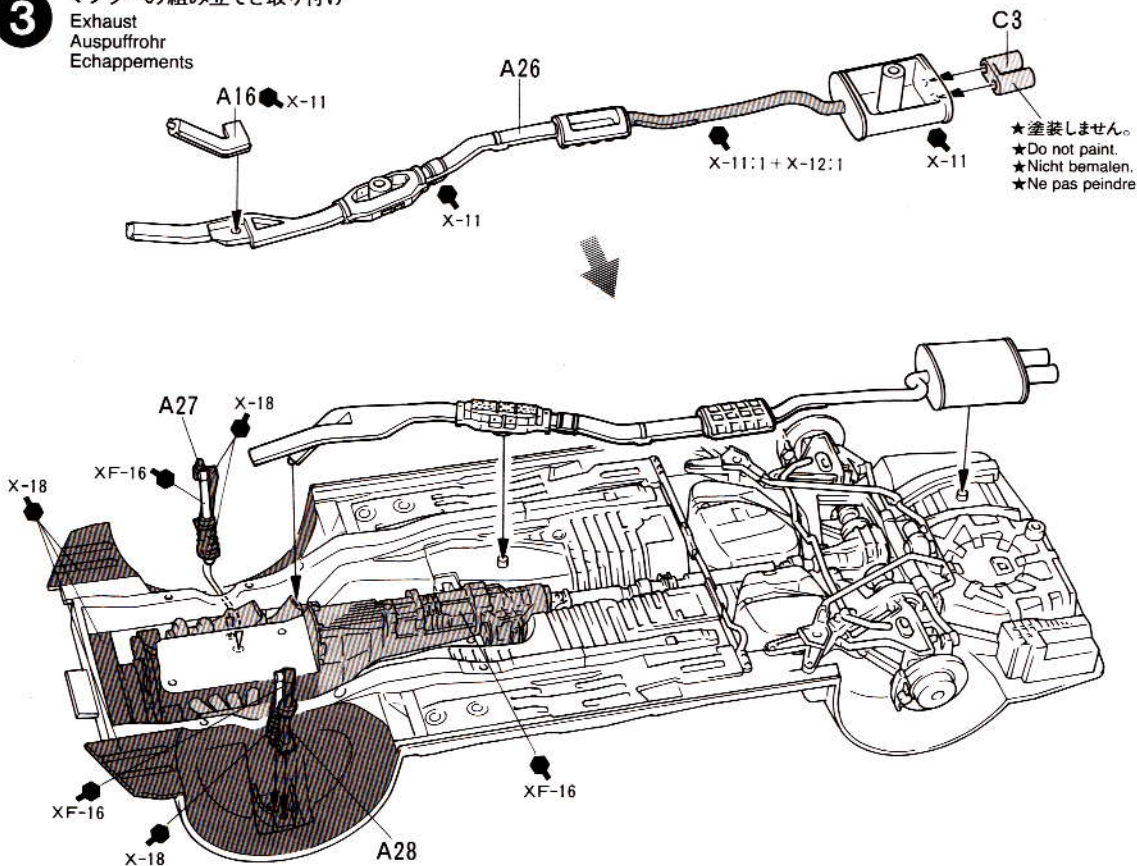
Number of decal to apply.
Nummer des Abziehbildes, das anzubringen ist.
Numéro de la décalcomanie à utiliser.

- ★塗装指示のない部品は全てボディ色です。
- ★When no color is specified, paint the item with body color.
- ★Wenn keine Farbe angegeben ist, Teile mit Karosseriefarbe bemalen.
- ★Lorsqu'aucune teinte n'est spécifiée, peindre dans la teinte de carrosserie.

- ★切りとります。
- ★Remove.
- ★Entfernen.
- ★Enlever.

3

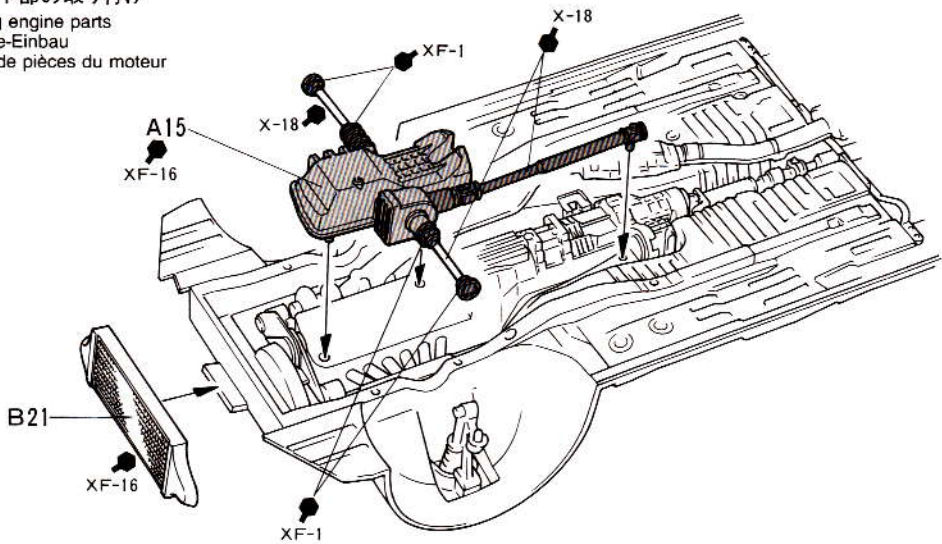
マフラーの組み立てと取り付け

Exhaust
Auspuffrohr
Echappements

- ★塗装しません。
- ★Do not paint.
- ★Nicht bemalen.
- ★Ne pas peindre.

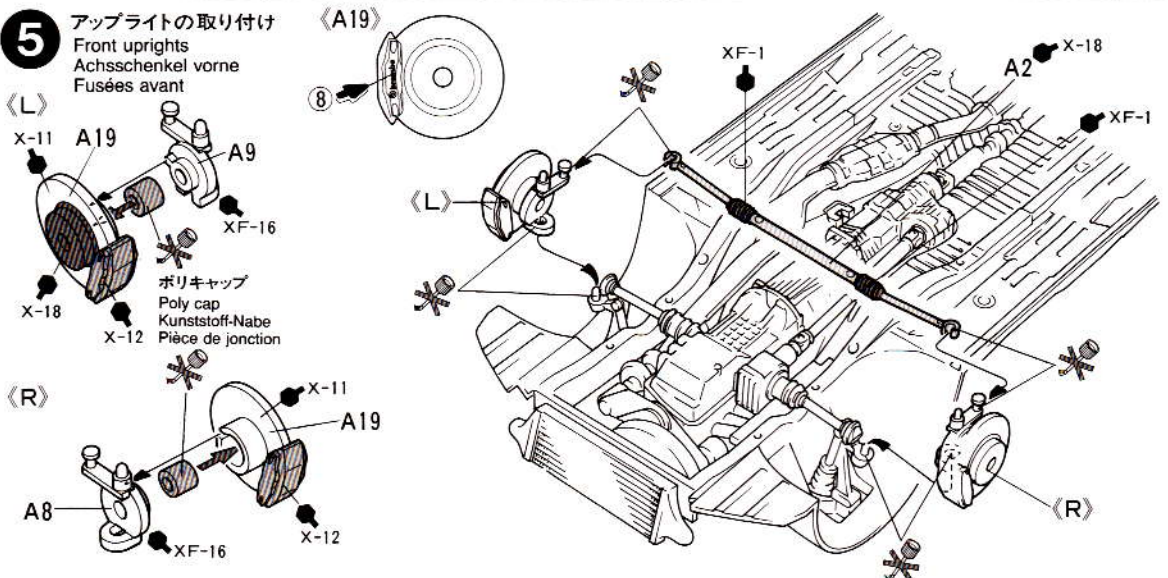
4

エンジン下部の取り付け
Attaching engine parts
Motorteile-Einbau
Fixation de pièces du moteur



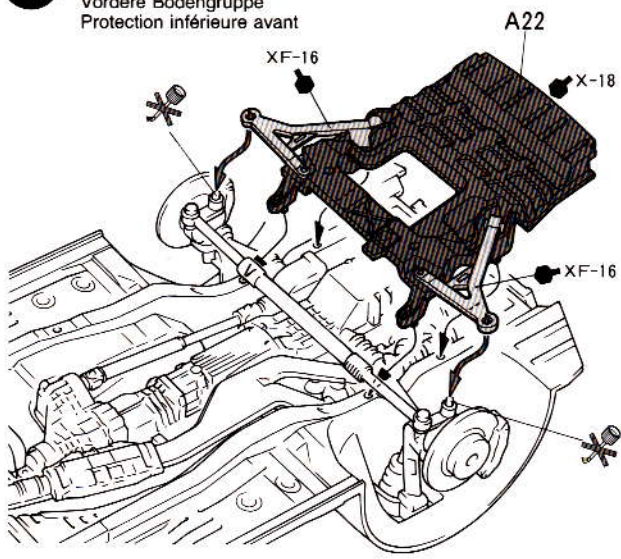
5

アップライトの取り付け
Front uprights
Achsschenkel vorne
Fusées avant



6

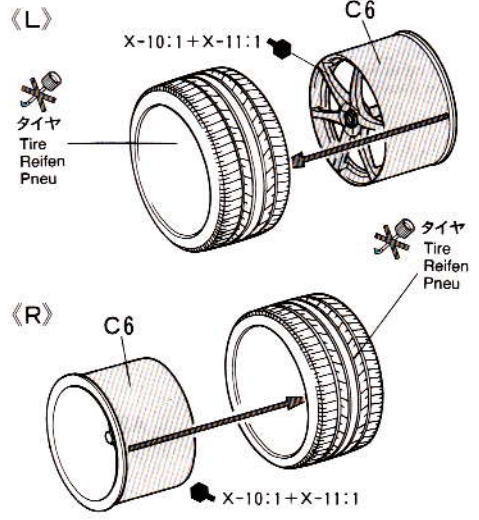
アンダーガードの取り付け
Front underguard
Vordere Bodengruppe
Protection inférieure avant



《タイヤの組み立て》

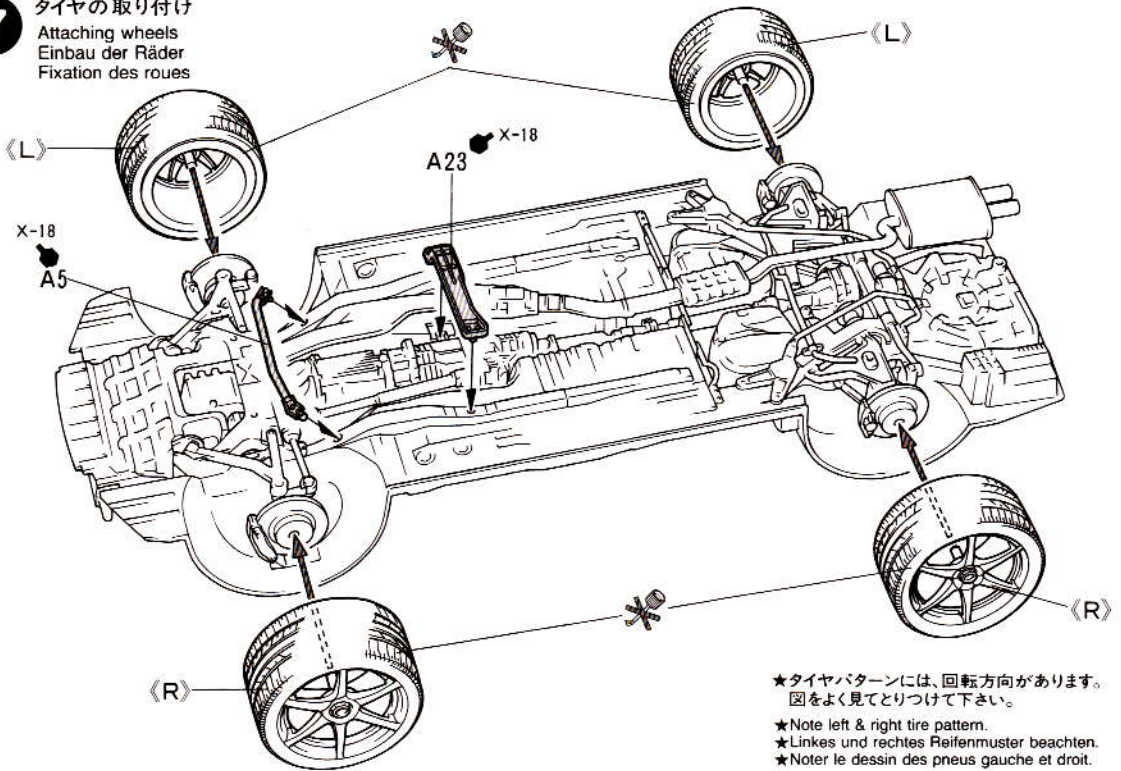
Wheel assembly
Rad-Zusammenbau
Assemblage des roues

★各2個ずつ作ります。
★Make 2 each.
★Je 2 Satz anfertigen.
★Faire 2 jeux de chaque.



7

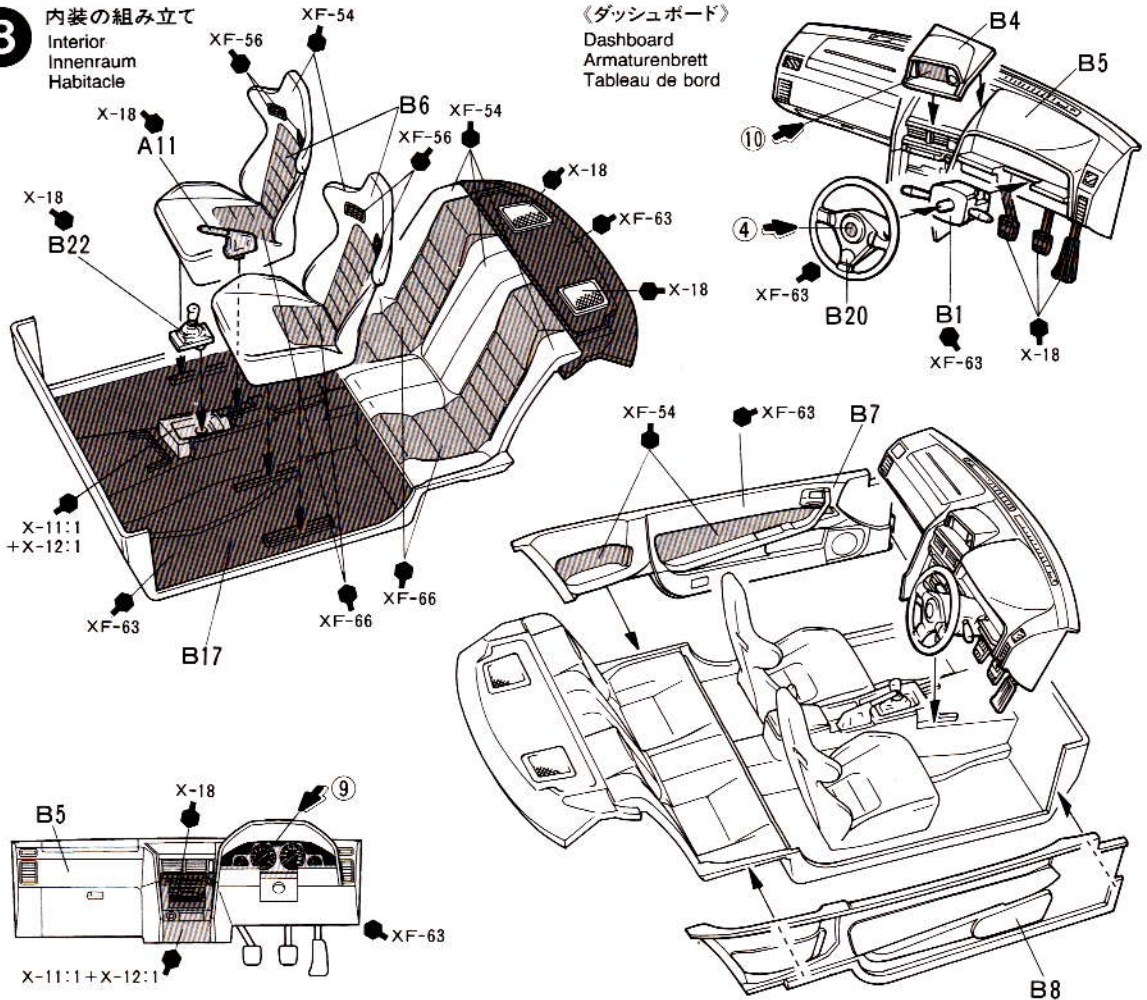
タイヤの取り付け
Attaching wheels
Einbau der Räder
Fixation des roues



★タイヤパターンには、回転方向があります。
図をよく見てとりつけて下さい。
★Note left & right tire pattern.
★Linkes und rechtes Reifenmuster beachten.
★Noter le dessin des pneus gauche et droit.

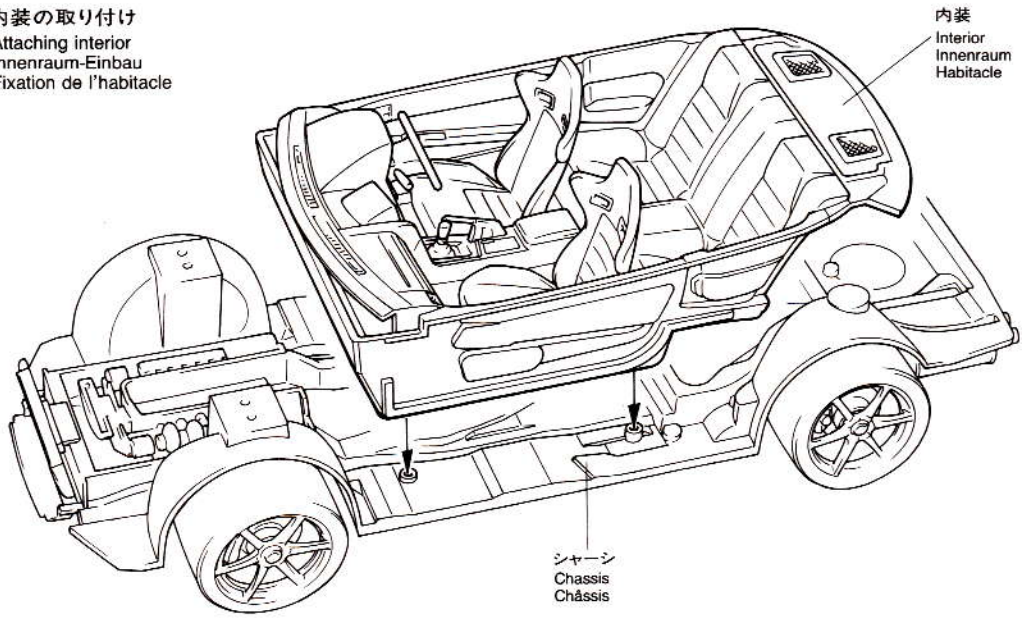
8

内装の組み立て
Interior
Innenraum
Habitacle



(ダッシュボード)
Dashboard
Armaturenbrett
Tableau de bord

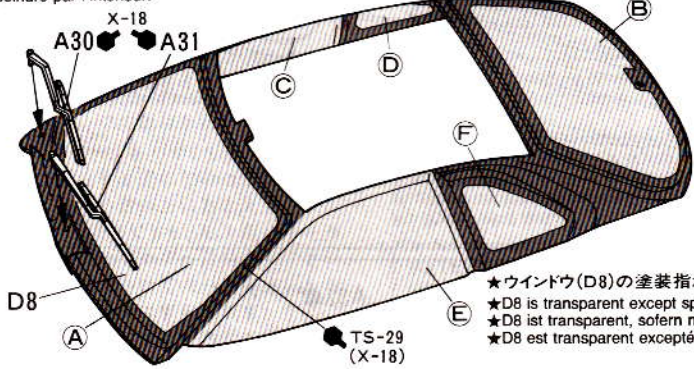
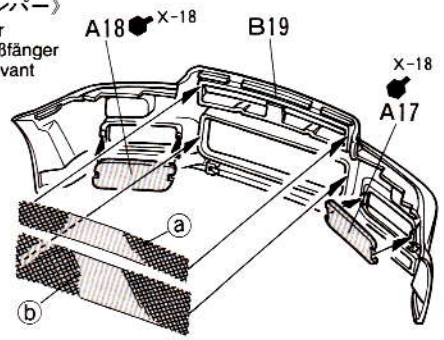
9 内装の取り付け
Attaching interior
Innenraum-Einbau
Fixation de l'habitacle



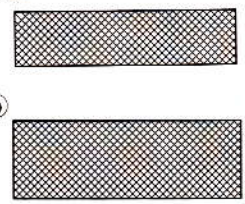
10 ウィンドウとフロントバンパーの組み立て
Windows & Front bumper
Scheiben & Vorderer Stoßfänger
Vitres & Pare-chocs avant

- ★D8は内側から付属のマスクシールでマスクし、表面は全面マスクングして内側から塗装します。
- ★Mask off from inside with masking tape in kit. Then mask off whole piece from outside and paint it from inside.
- ★Mit dem Bausatz beiliegendem Abklebematerial von innen abkleben. Insgesamt von außen einhüllen und abkleben, dann von innen lackieren.
- ★Masquer par l'intérieur avec les caches fournis puis masquer entièrement l'extérieur et peindre par l'intérieur.

《フロントバンパー》
Front bumper
Vorderer Stoßfänger
Pare-chocs avant

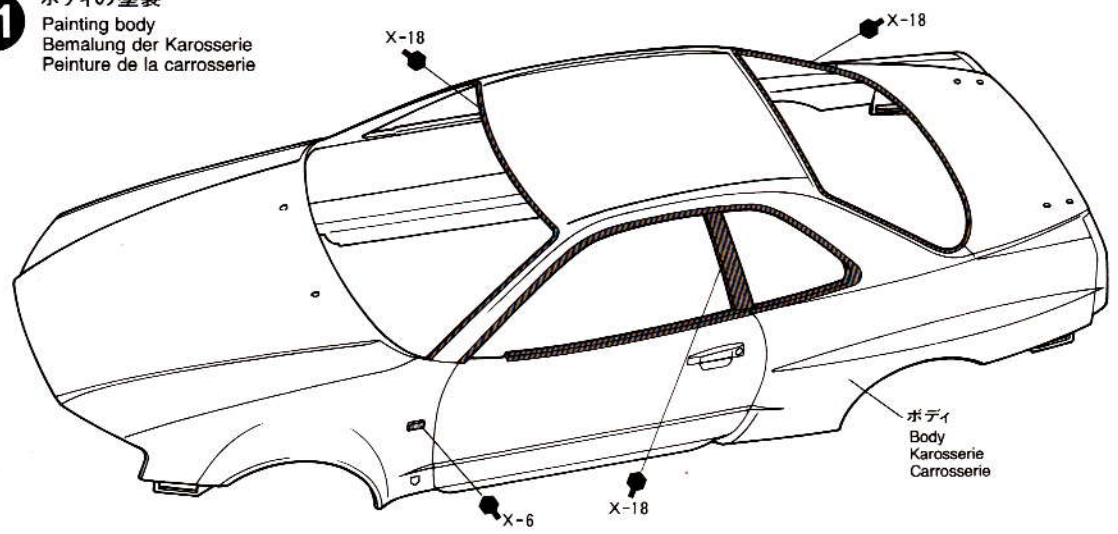


《グリル原寸図》
Front grille (full size)
Kühlergrill (originalgröße)
Calandre (taille réelle)



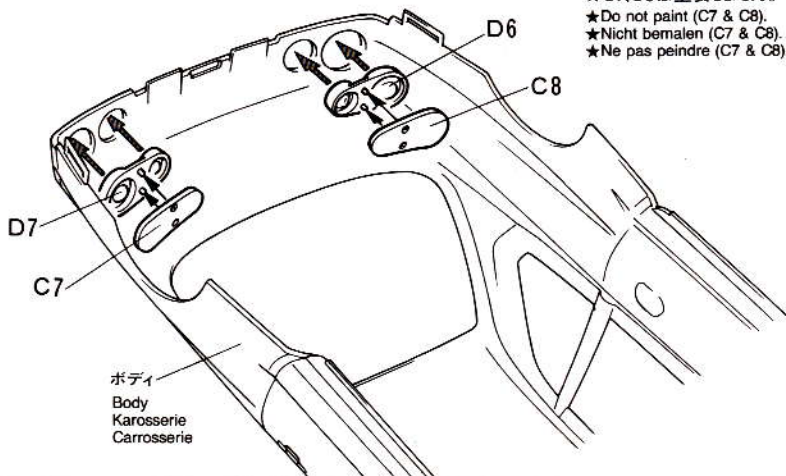
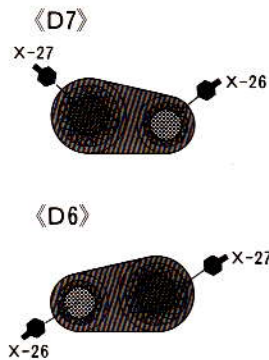
- ★ウィンドウ(D8)の塗装指示以外は透明です。
- ★D8 is transparent except specified color.
- ★D8 ist transparent, sofern nicht eine Farbe angegeben.
- ★D8 est transparent excepté pour la teinte spécifiée.

11 ボディの塗装
Painting body
Bemalung der Karosserie
Peinture de la carrosserie



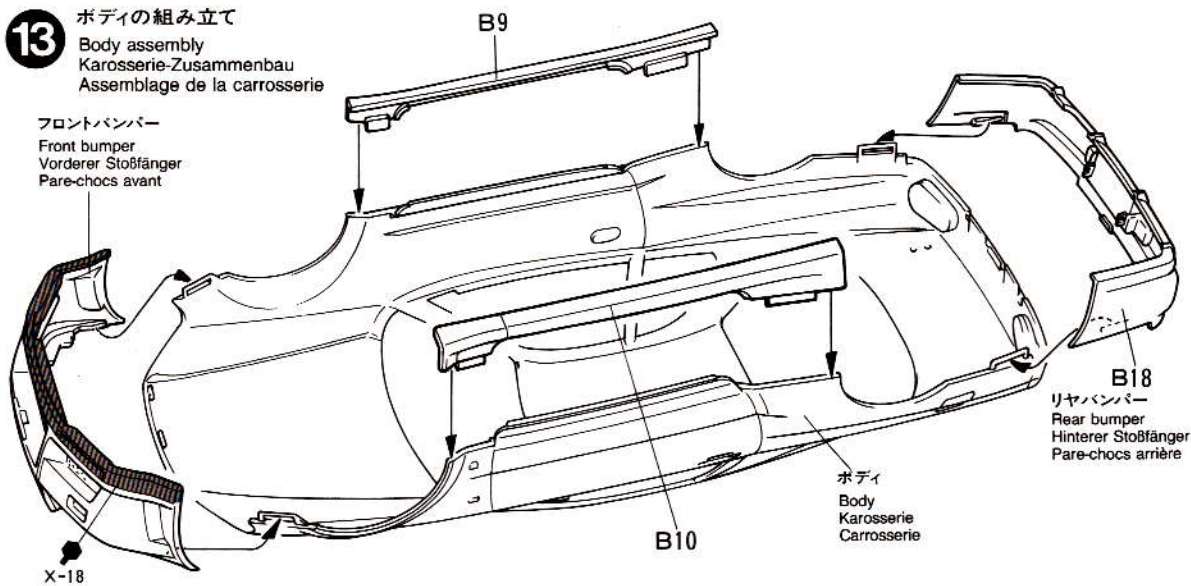
12 テールランプの取り付け
Attaching taillights
Rücklicht-Einbau
Fixation des feux arrière

★C7,C8は塗装しません。
★Do not paint (C7 & C8).
★Nicht bemalen (C7 & C8).
★Ne pas peindre (C7 & C8).



13 ボディの組み立て
Body assembly
Karosserie-Zusammenbau
Assemblage de la carrosserie

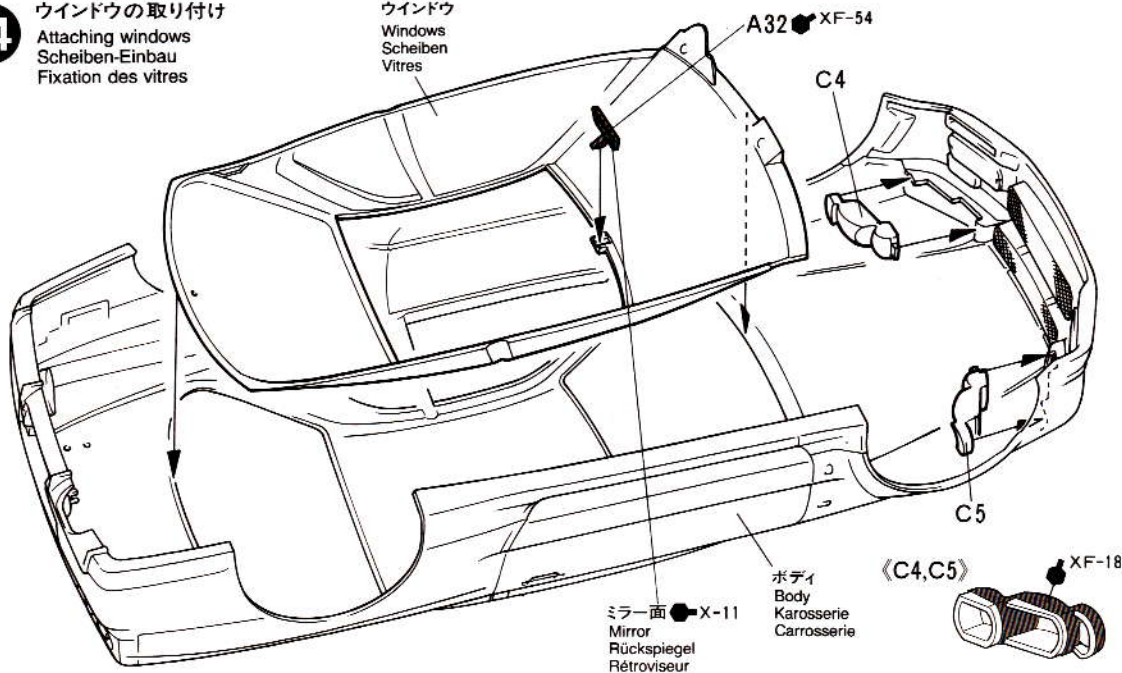
フロントバンパー
Front bumper
Vorderer Stoßfänger
Pare-chocs avant



14 ウィンドウの取り付け
Attaching windows
Scheiben-Einbau
Fixation des vitres

ウィンドウ
Windows
Scheiben
Vitres

A32 ● XF-54



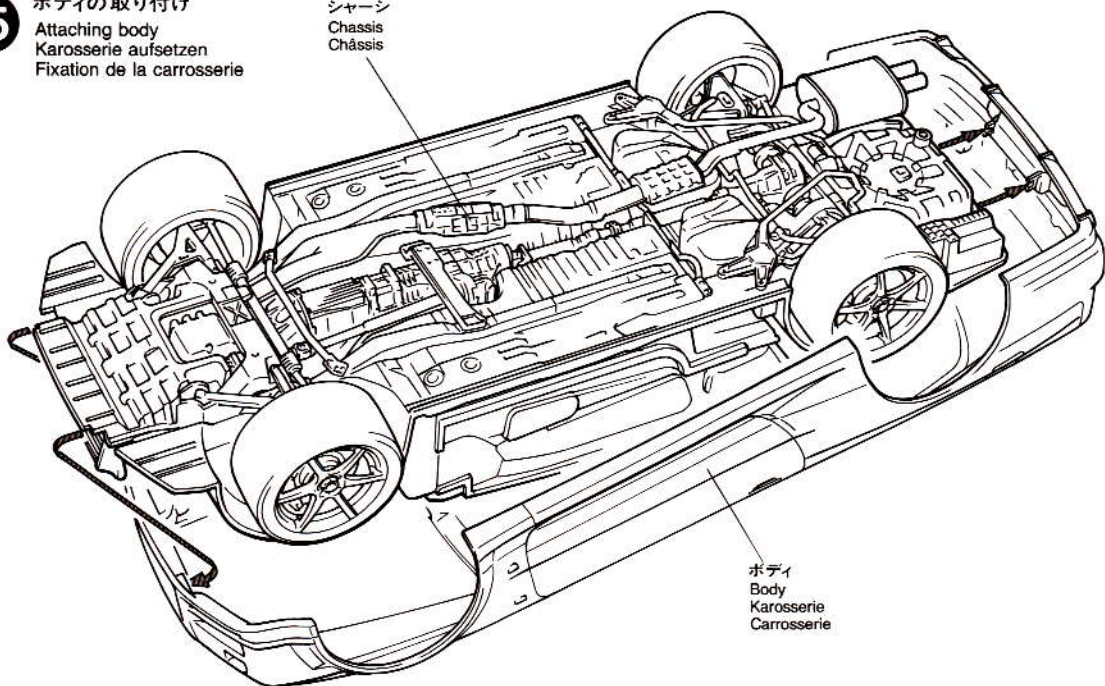
ミラー面 ● X-11
Mirror
Rückspiegel
Rétroviseur

15

ボディの取り付け
Attaching body
Karosserie aufsetzen
Fixation de la carrosserie

シャーシ
Chassis
Chassis

ボディ
Body
Karosserie
Carrosserie



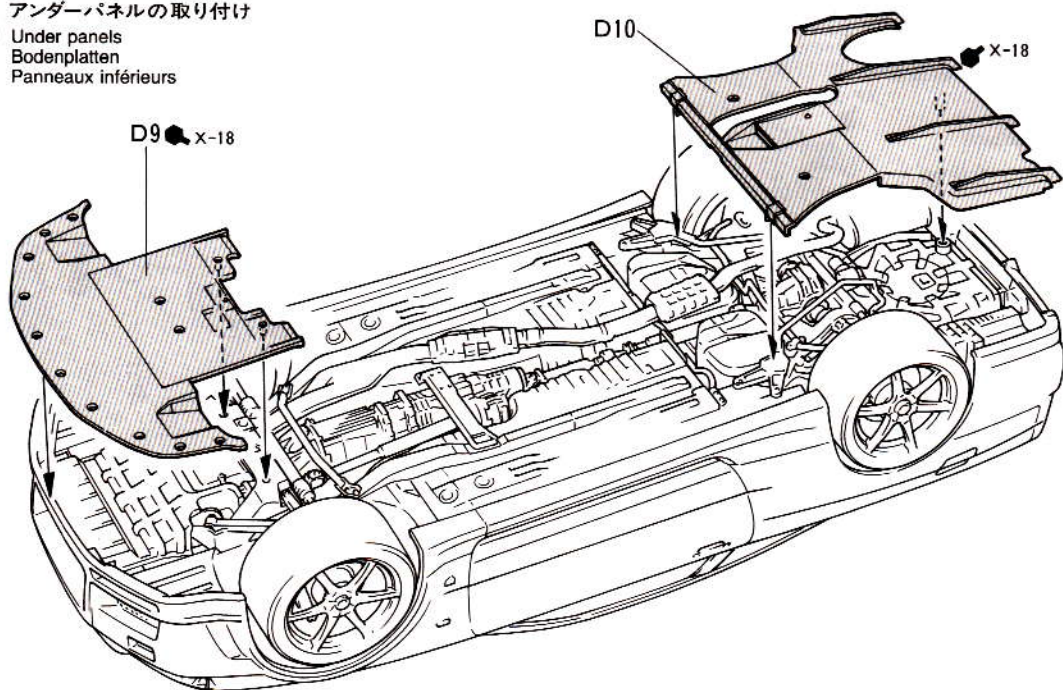
16

アンダーパネルの取り付け
Under panels
Bodenplatten
Panneaux inférieurs

D10

X-18

D9 x-18



17

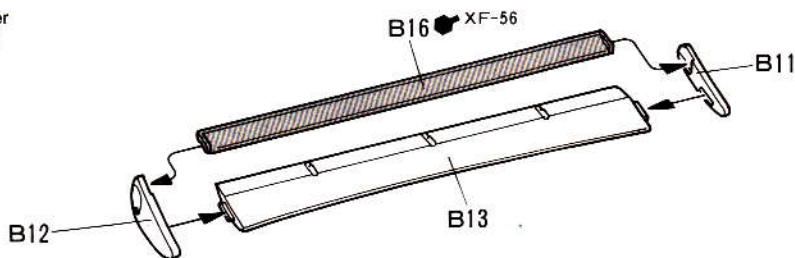
ウイングの組み立て
Rear wing
Hinterer Spoiler
Aileron arrière

B16 XF-56

B11

B13

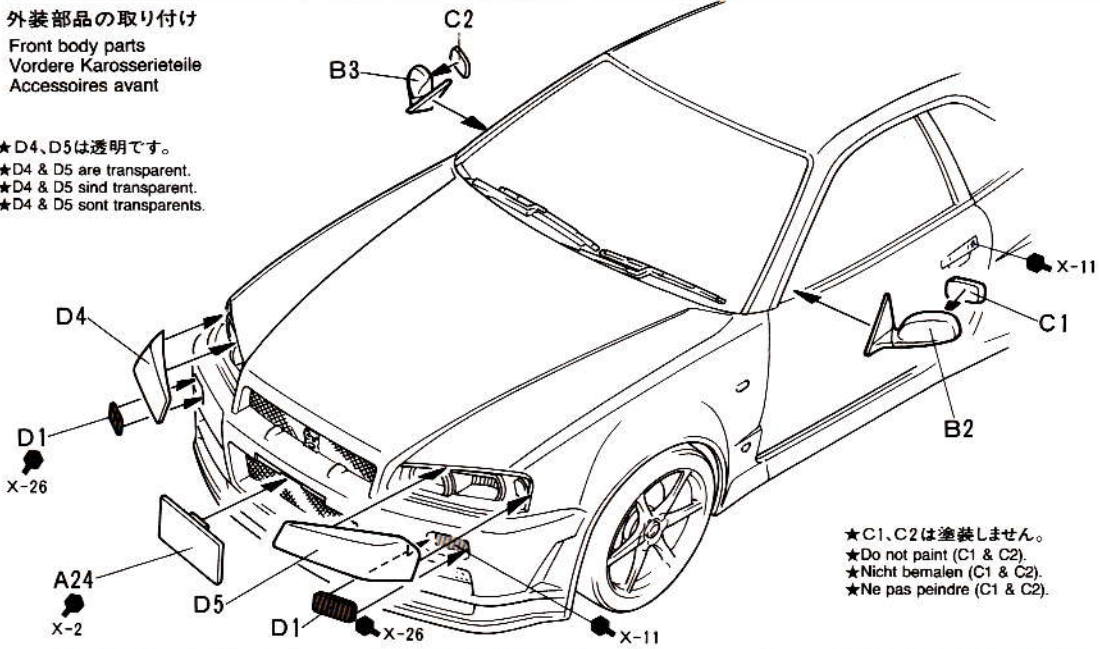
B12



18

外装部品の取り付け
Front body parts
Vordere Karosserieteile
Accessoires avant

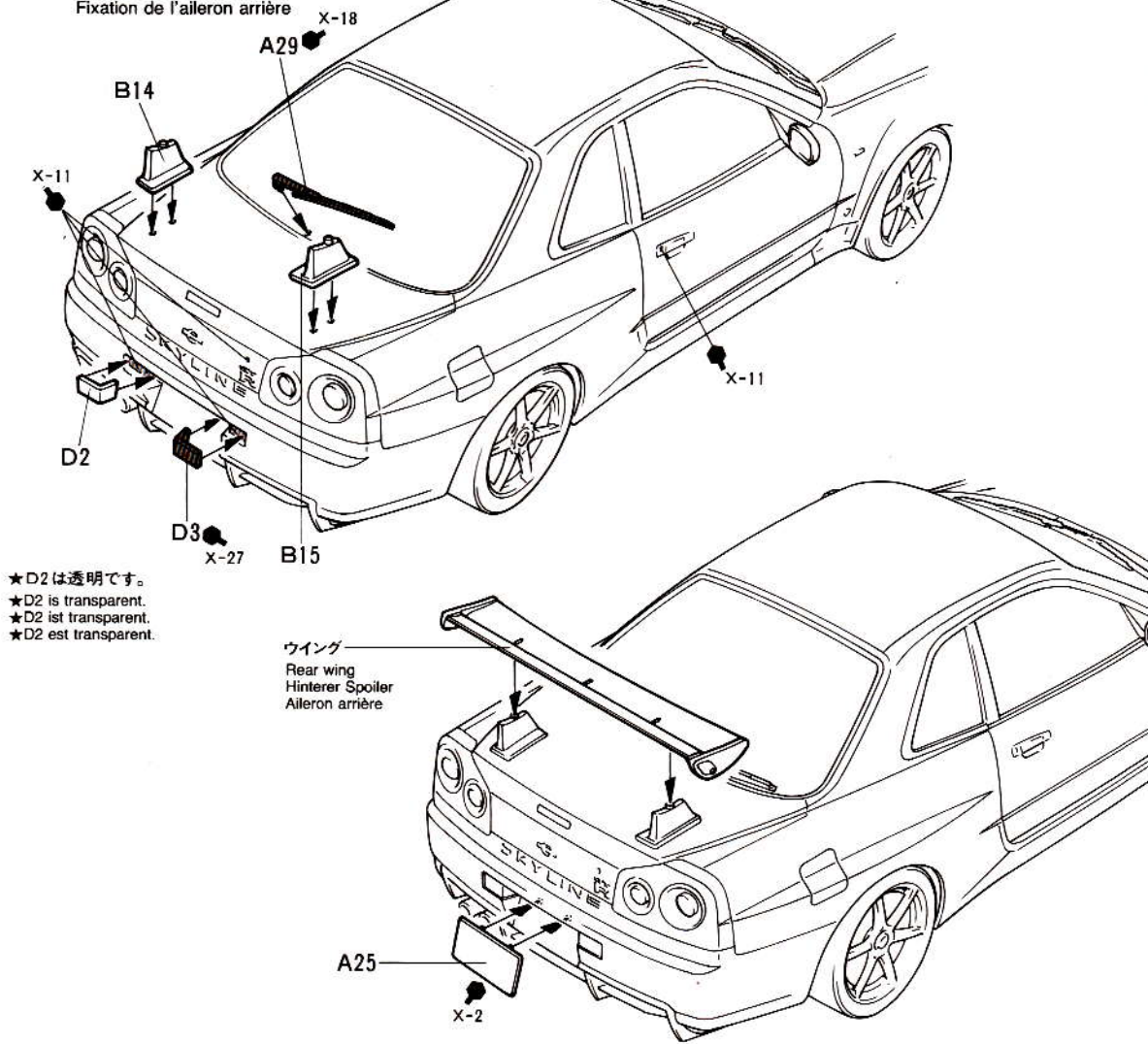
- ★D4、D5は透明です。
- ★D4 & D5 are transparent.
- ★D4 & D5 sind transparent.
- ★D4 & D5 sont transparents.



- ★C1、C2は塗装しません。
- ★Do not paint (C1 & C2).
- ★Nicht bemalen (C1 & C2).
- ★Ne pas peindre (C1 & C2).

19

ウイングの取り付け
Attaching rear wing
Einbau des hinteren Spoilers
Fixation de l'aileon arrière



- ★D2は透明です。
- ★D2 is transparent.
- ★D2 ist transparent.
- ★D2 est transparent.

ウイング
Rear wing
Hinterer Spoiler
Aileron arrière

PAINING

《スカイラインGT-R Vスペック(R34)の塗装》

1999年1月8日に発表されたスカイラインGT-Rには8色のボディカラーが用意されています。説明図では、イメージカラーとなっているベイサイドブルーをはじめ、ソニックシルバー、ブラックパール3の3色のメタリックカラーと、ホワイト、アクティブレッド、ライトニングイエローの3色のソリッドカラーを紹介。また、室内はブラックが基本ですが、素材の違いによって微妙にトーンが違います。細部の塗装は説明図中に示しました。

Painting the Skyline GT-R V-spec (R34)

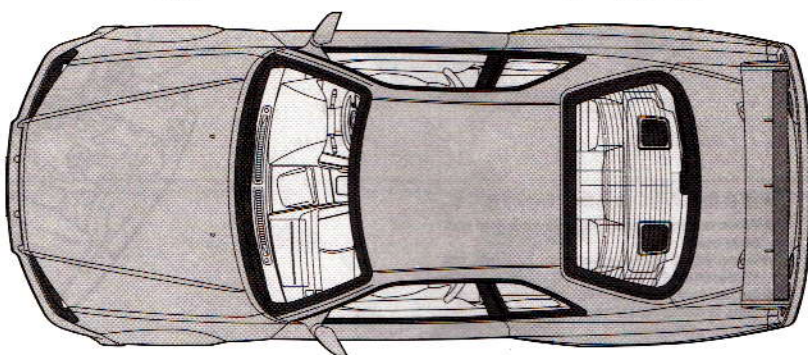
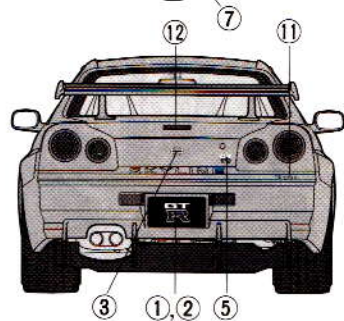
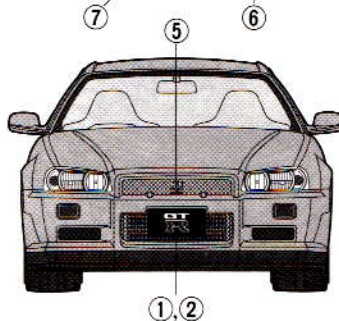
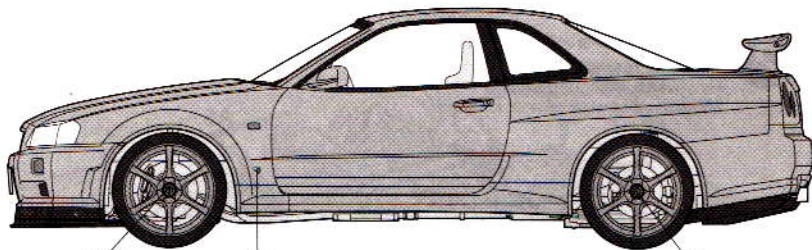
The Skyline GT-R announced on Jan. 8th 1999, comes in eight colors. The instruction manual features three metallic colors: bayside blue, sonic silver and black pearl. It also features three solid colors: white, active red and lightning yellow. The inside of the cockpit is basically black but the tone varies slightly from place to place.

Lackierung des Skyline GT-R V-spec (R34)

Der Skyline GT-R, welcher am 8. Januar 1999 angekündigt wurde, erscheint in acht Farben. Die Bauanleitung zeigt drei Metallicfarben: bayside-blau, sonic-silber und perlschwarz. Ebenso sind die drei Grundfarben gezeigt: weiß, knallrot und leuchtend gelb. Das Cockpit ist im Inneren grundsätzlich schwarz, aber die Tönung wechselt an den einzelnen Stellen etwas.

Décoration de la Skyline GT-R V-spec (R34)

La Skyline GT-R annoncée au Japon le 8 janvier 1999 est proposée en huit teintes de carrosserie. Le manuel d'instructions comporte trois teinte métallisées: bleu Bayside, argent Sonic et noir nacré et trois teintes unies: blanc, rouge et jaune. L'intérieur de l'habitacle est majoritairement noir mais sa nuance varie.



APPLYING DECALS

《スライドマークのはりかた》

- ① はりたいマークをハサミで切りぬきます。
- ② マークをぬるま湯に10秒ほどひたしてからタオル等の布の上におきます。
- ③ 台紙のはしを手でもち、貼る所にマークをスライドさせてモデルに移して下さい。
- ④ 指に少し水をつけてマークをぬらしながら、正しい位置にずらしします。
- ⑤ やわらかい布でマーク内側の気泡をおし出しながら、おしつけるようにして水分をとります。

DECAL APPLICATION

1. Cut off decal from sheet.
2. Dip the decal in tepid water for about 10 sec. and place on a clean cloth.
3. Hold the backing sheet edge and slide decal onto the model.
4. Move decal into position by wetting decal with finger.
5. Press decal gently down with a soft cloth until excess water and air bubbles are gone.

ANBRINGUNG DES ABZIEHBILDES

1. Abziehbild vom Blatt ausschneiden.
2. Das Abziehbild ungefähr 10 Sek. in lauwarmes Wasser tauchen, dann auf sauberen Stoff legen.
3. Die Kante der Unterlage halten und das Abziehbild auf das Modell schieben.
4. Das Abziehbild an die richtige Stelle schieben und dabei mit dem Finger das Abziehbild naßmachen.
5. Das Abziehbild mit weichem Stoff ganz andrücken, bis kein überflüssiges Wasser und keine Luftblasen mehr vorhanden sind.

APPLICATION DES DECALOMANIES

1. Découpez la décalcomanie de sa feuille.
2. Plongez la décalcomanie dans de l'eau tiède pendant 10 secondes environ et poser sur un linge propre.

3. Retenez la feuille de protection par le côté et glissez la décalcomanie sur le modèle réduit.
4. Placez la décalcomanie à l'endroit voulu en la mouillant avec un de vos doigts.
5. Pressez doucement la décalcomanie avec un tissu doux jusqu'à ce que l'eau en excès et les bulles aient disparu.

《郵便振替のご利用法》郵便局の振替用紙の通信欄にITEM番号、スケール、製品名、部品名、数量を必ず記入し、口座番号欄に00810-9-1118、加入者名欄に田宮模型、払込人住所欄すべてにあなたの住所、氏名、郵便番号、電話番号を記入し代金をそえてお払下さい。その時下のカードは必要ありません。

AFTER MARKET SERVICE CARD

When purchasing Tamiya replacement parts, please take or send this form to your local Tamiya dealer so that the parts required can be correctly identified and supplied. Please note that specifications, availability and price are subject to change without notice.

Parts code	ITEM 24210
0332254	Body
0000196	A Parts
0000197	B Parts
0000198	C Parts
0000200	D Parts
9402303	Tire Bag
4613010	Mesh
1402413	Decal
1422191	Masking Seal

NISSAN SKYLINE GT-R V-spec (R34)

1/24 ニッサンスカイラインGT-R Vスペック(R34) 部品を紛失したり、破損なされた方は、このカードの必要部品を丸でかこみ代金を現金書留又は定額為替で田宮模型アフターサービス係までお申し込み下さい。

お問合せ電話番号 静岡 054-283-0003
東京 03-3899-3765 (静岡へ自動転送)
営業時間/平日(月～金曜日)8:00～17:00 祝日▶休み

ボディ	480円
A 部品	590円
B 部品	570円
C 部品	370円
D 部品	420円
タイヤ袋詰	260円
メッシュ	200円
マーク	190円
マスクシール	200円
説明図	320円

上記の価格は予告なく変更となる場合があります。

For Japanese use only! ☆ITEM 24210

住所

電話 () -

氏名

田宮模型
静岡市恵田原3-7 〒422-8610
PRINTED IN JAPAN