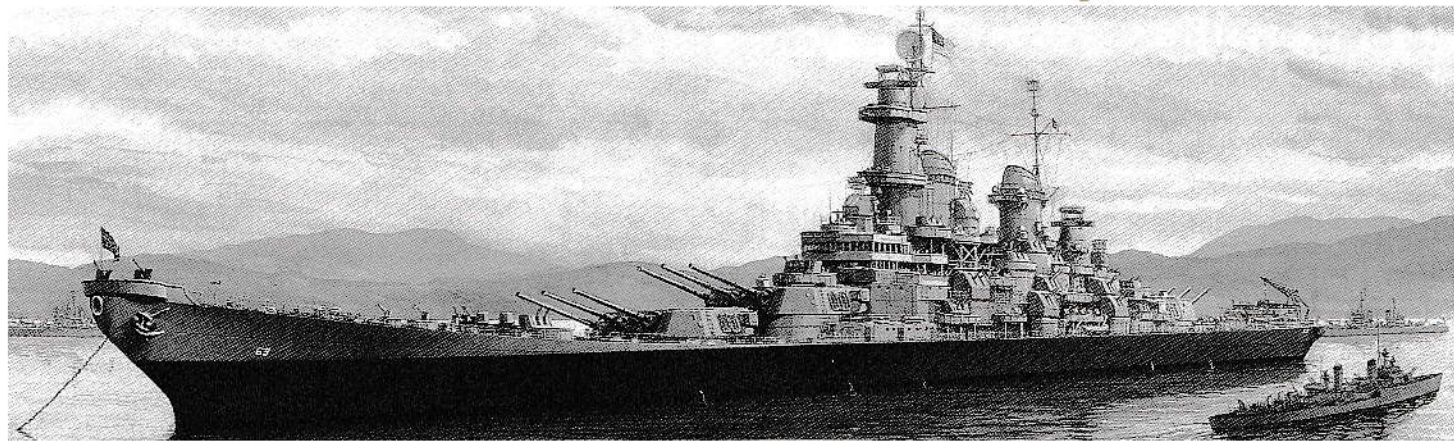


# U.S. NAVY BATTLESHIP BB-63 MISSOURI

ウォーターラインシリーズNO.613 アメリカ海軍 戦艦 ミズーリ



## WATER LINE SERIES

アメリカ海軍最大の、そして最後の戦艦として1940年度および1940年度計画に基づいて建造されたアイオワ級戦艦。中でも1番艦のBB-61アイオワ、2番艦のBB-62ニュージャージーに続く3番艦として就役し、太平洋戦争終結後の1945年9月2日には降伏文書調印式の舞台として歴史に名を残したのがBB-63ミズーリです。

### アイオワ級ミズーリの建造

各国の主力艦保有数を制限するワシントン軍縮条約が失効した後の1930年代後半、アメリカ海軍は基準排水量35,000tクラスの新鋭戦艦の建造計画を次々と打ち出しました。1937年度計画によるノース・カロライナ級2隻、そして1938年度計画によるサウス・ダコタ級4隻です。これらは、451mm口径40.6cm主砲による高い攻撃力と優れた防御力を備える戦艦でしたが、最高速力の27ノットは各国が計画していた30ノット級の戦艦と比較すると見劣りするものでした。そこでアメリカ海軍は、ノース・カロライナ級およびサウス・ダコタ級と同等以上の攻撃力と防御力を備えながら、空母や巡洋艦と行動を共にできる最高速力33ノットの新型戦艦アイオワ級の建造計画に着手したのです。

高速性能を求められたアイオワ級は、サウス・ダコタ級の130,000馬力を大幅に上回る212,000馬力の大出力主機を搭載し、艦橋と一体化した前部煙突に加えて後部煙突も備えました。全長はサウス・ダコタ級の207.4mに対して270.4mと極めて長くなる一方、最大幅は太平洋と大西洋を結ぶパナマ運河を通過できるように33mに抑えられたため、巡洋艦を思わせる細長い艦影を備えることとなりました。また艦首の大きなシェアやバルバス

バウ、舷側装甲を艦の内側に設けるインターナルアーマーなども特徴です。兵装類は、主砲として50口径40.6cm砲Mk7の3連装砲塔を3基搭載。この40.6cm砲は宿敵の日本海軍各戦艦に対抗するため新設計され、初速762m/秒、最大射程38.7kmという強力な艦載砲でした。副砲には38口径12.7cm両用砲Mk28の連装砲塔を10基、さらに対空兵装としてミズーリの場合で40mm4連装機銃20基、20mm機銃49基を搭載し、上空の守りを固めていました。

アイオワ級戦艦は1939年度計画で2艦、1940年度計画で4艦の建造が計画されましたが、実際に完成したのは4艦でした。その中で1940年6月に起工された1番艦BB-61アイオワ、同年9月に起工された2番艦BB-62ニュージャージーに続き、3番艦BB-63ミズーリは1941年1月、ニューヨーク海軍工廠で起工されました。建造中の1941年12月には日本海軍の真珠湾攻撃により太平洋戦争が勃発。アイオワ級各艦の建造も急務となりましたが、建造工程の遅れからミズーリの竣工は4番艦BB-64ウィスコンシンから遅れること2ヶ月の1944年6月となりました。なお5番艦イリノイと6番艦ケンタッキーは建造途中でキャンセルとなり、アイオワ級に続くモンタナ級6隻の建造も、日本の弱体化や戦艦に代わって空母が艦隊の主役となるなど戦局の変化によって中止されました。このため、ミズーリはアメリカ海軍が最後に竣工させた戦艦となったのです。大戦後期に就役したアイオワ級各艦は、アイオワが僅かな期間大西洋に派遣されたのを除いて激戦の続く太平洋戦線に投入されました。

### ミズーリの戦歴

1944年6月11日に就役したミズーリは、最終偽装や訓練の後、ハワイを経由して1945年1月に南太平洋ウルシー泊地に到着。ミッチャー中将率いる第58任務部隊の臨時司令部となり、2月には1942年4月のドーリトル爆撃隊以来となる空母部隊による日本本土攻撃に随伴。さらに硫黄島上陸作戦にも出動し、激しい艦砲射撃を加えていま

す。その後、再び日本本土を攻撃する空母部隊を援護し、日本の特攻機によって大破した空母フランクリンを守りながらウルシー泊地に帰還。3月末から沖縄上陸作戦の支援任務に出動し、作戦中の4月11日と16日にはミズーリも特攻機の攻撃を受けましたが、いずれも損害は軽微でした。そして5月にはハルゼー提督率いる第3艦隊旗艦となり、再び日本近海に展開し、7月13日と14日に北海道空蘭の製鉄所を砲撃。これはアメリカ海軍戦艦による初の日本本土砲撃でした。さらに7月17日から18日にかけて茨城県日立市の工業地帯に艦砲射撃を加えるなど、ミズーリは日本沿岸での作戦を続ける中で1945年8月15日の終戦を迎えたのです。東京湾のミズーリ

ミズーリは日本降伏後の1945年8月29日に東京湾へ入港、多数の連合軍艦艇の中心に錨を降ろしました。当時のアメリカ大統領トルーマンの出身地であるミズーリ州に因んで、戦艦ミズーリが降伏文書調印式の舞台に選ばれたのです。調印式当日の9月2日、連合軍最高司令官マッカーサー元帥の演説に続いて、日本の重光外相と梅津参謀総長、そして連合軍各国代表が降伏文書に署名し、日本の降伏が正式に受理されました。そして調印式が行われた第2主砲塔右後方の甲板には円形の記念プレートが埋め込まれ、太平洋の歴史の1ページが永遠に刻まれることとなったのです。

大戦後、各アイオワ級が予備役となる中でミズーリのみは現役艦として残り、1950年6月に勃発した朝鮮戦争では復帰した他の3艦と共に火力支援任務に出動。1955年に予備役となりましたが、1986年に電子装置の一新や巡航ミサイルの搭載など近代化改修を受けて復活し、1991年の湾岸戦争にも出撃しました。そして、この巨大戦艦もついに1992年3月に退役となり、就役から約半世紀という長い歴史に終止符を打つこととなったのです。ミズーリは1999年から「戦艦ミズーリ記念館」としてハワイの真珠湾に永久係留されています。

The Iowa Class Battleships were the largest and final great battleships of the US Navy. They included the BB-61 Iowa, the BB-62 New Jersey, and the third ship, the famous BB-63 Battleship Missouri. On September 2, 1945, the treaty for the unconditional surrender of Japanese forces was signed onboard the deck of the historical USS Missouri.

#### Construction of the Iowa Class Battleships

Following the termination of the Washington Naval Arms Reduction Treaty, the US Navy began planning the construction of a new, cutting edge Battleship class with over 35,000ton displacement. These plans included the construction for 2 ships of the North Carolina Class, and four ships of the South Dakota Class. These ships were armed with massive 40.6cm main guns and featured superior armor and max. speed of 27 knots. However, this was not enough speed for the US Navy. Aiming for the development of a battleship that could operate effectively with cruisers and aircraft carriers, the US Navy drew plans for the Iowa Class, capable of 33 knots max. speed. Compared with the 130,000hp output of S. Dakota Class Battleships, the Iowa Class boasted an amazing 212,000hp. The ships of the Iowa Class were also of a size never seen before. Compared to the 207.4m hull length of the S. Dakota Class, the hull of the Iowa Class ships stretched 270.4m. But the Iowa Class ships were relatively thin, with only 33m max length, enabling these ships to pass through the Panama Canal. Other characteristics included the "bulbous" bow of Iowa Class Battleships, effective in reducing drag, as well as the incorporation of a characteristic internal armor system. For their main armament, the Iowa Class Battleships packed three turrets of 50 caliber, 40.6cm Mk7 triple guns. Secondary armament included ten turrets of 38 caliber

17.7cm Mk28 double guns. For anti-aircraft armament, the USS Missouri packed twenty turrets of 40mm quadruple guns, and forty-nine 20mm machine guns. Of the two planned in 1939 and the four planned in 1940, a total of four Iowa Class Battleships were completed in all. The first was the BB-61 Iowa, the second was the BB-62 New Jersey, followed by the BB-63 Missouri, of which the keel was laid in January 1941, at the New York Naval Shipyard.

#### USS Missouri History

The BB-63 Battleship Missouri was commissioned on June 11, 1944. After shakedown and battle practice she made her way to the South Pacific Naval Base in the Ulithi Atoll where she arrived in January 1945. There she was the temporary headquarters ship for Vice Adm. Marc A. Mitscher and was put to sea as part of Mitscher's TF 58 (Task Force 58). In February the USS Missouri screened the Lexington Carrier Task group in what were the first air strikes since the famed Doolittle raid that had been launched in 1942. The USS Missouri then steamed with the carriers to Iwo Jima where her guns provided direct and continuous support to the invasion landings. After supporting strikes against targets on the Japanese mainland, the USS Missouri provided cover for the badly damaged aircraft carrier Franklin, which was towed back to Ulithi. In late March, the USS Missouri joined the battleships of TF 58 in bombarding the Southeast coast of Okinawa. On April 11, a low-flying suicide plane penetrated the curtain of the Missouri's shells and crashed below the main deck level. The gasoline fire resulting was quickly brought under control, and the USS Missouri, nicknamed the "Mighty Mo" by her sailors, only sustained superficial damage. After returning to Ulithi, Missouri set off for Guam in May. There she became the flag-

ship of the 3rd Fleet under the command of Adm. William F. Halsey, Jr. After more bombardments on Japanese positions in Okinawa and Kyushu, the 3rd Fleet headed for Japanese home waters wreaked devastation at the juncture of Honshu and Hokkaido on July 13th and 14th. The Missouri then continued on to bombard the Japanese mainland and capital until the end of the war in August 15, 1945.

#### The USS Missouri Enters Tokyo Bay

The USS Missouri entered Tokyo Bay on August 29, 1945 along with other ships of the Allied Forces. Once a tool of war, the USS Missouri, named after the home state of President Truman, became a harbinger of peace when it served as the site of Japan's official surrender to the United States and the end of World War II. The unconditional surrender was signed on the 01 veranda deck of the Missouri on September 2, 1945. General of the Army Douglas MacArthur (Supreme Commander for the Allies) came before the microphones to deliver the speech of the ceremony, which was broadcast worldwide. To honor the surrender, a commemorative plate was added to the deck of the USS Missouri.

Although the war had finished, the legacy of the USS Missouri was not yet complete. With the outbreak of the Korean War in June 1950 she was deployed again for fire support. The USS Missouri was relegated to reserve duty in 1955, but became subject to complete renovation and modernization in 1986. The USS Missouri was deployed to fight in the Gulf War in 1991. Finally, in 1992, after about a half-century of service, this historical Battleship was at last retired. To commemorate the rich history of the USS Missouri, the "BB-63 Battleship Missouri Memorial" was opened in Pearl Harbor, Hawaii.

**注意** ●作る前に説明書をよくお読みください。また、小学生などの低年齢の方が組み立てるときは、保護者の方もお読みください。●工具の使用には十分注意してください。特にナイフ、ニッパーなどの刃物によるケガ、事故に注意してください。●接着剤や塗料を使用する時はそれぞれの注意書をよく読み、指示に従って正しく使用してください。また、使用する時は室内の換気に十分注意してください。●小さなお子様のいる場所での作業はしないでください。小さな部品の飲み込みや、ビニール袋をかぶつての窒息など危険な状況が考えられます。

**CAUTION** ●Read carefully and fully understand the instructions before commencing assembly. A supervising adult should also read the instructions if a child assembles the model. ●When assembling this kit, tools including knives are used. Extra care should be taken to avoid personal injury. ●Read and follow the instructions supplied with paints and /or cement, if used (not included in kit). ●Keep out of reach of small children. Children must not be allowed to put parts in their mouths, or pull vinyl bag over their heads.

#### ●用意する工具 Tools recommended

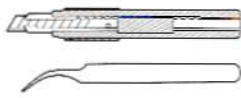
接着剤(プラスチック用)  
Cement



ニッパー  
Side cutters



ナイフ  
Modeling knife



ピンセット  
Tweezers

ピンバイス(ドリル刃0.8、1、1.6mm)  
Pin vise (0.8, 1, 1.6 mm bit)



## PAINTING


ミズーリは就役した1944年6月から年内いっぱいの慣熟訓練期間中、メジャー32/22Dと呼ばれる迷彩塗装が施されていきました。この複雑なパターンの塗り分けは艦の全長や艦影を誤認させることを目的としています。1945年に入ると洋上遠距離で効果の大きいメジャー22迷彩に変更され、9月2日の降伏文書調印式の際もこの状態でした。

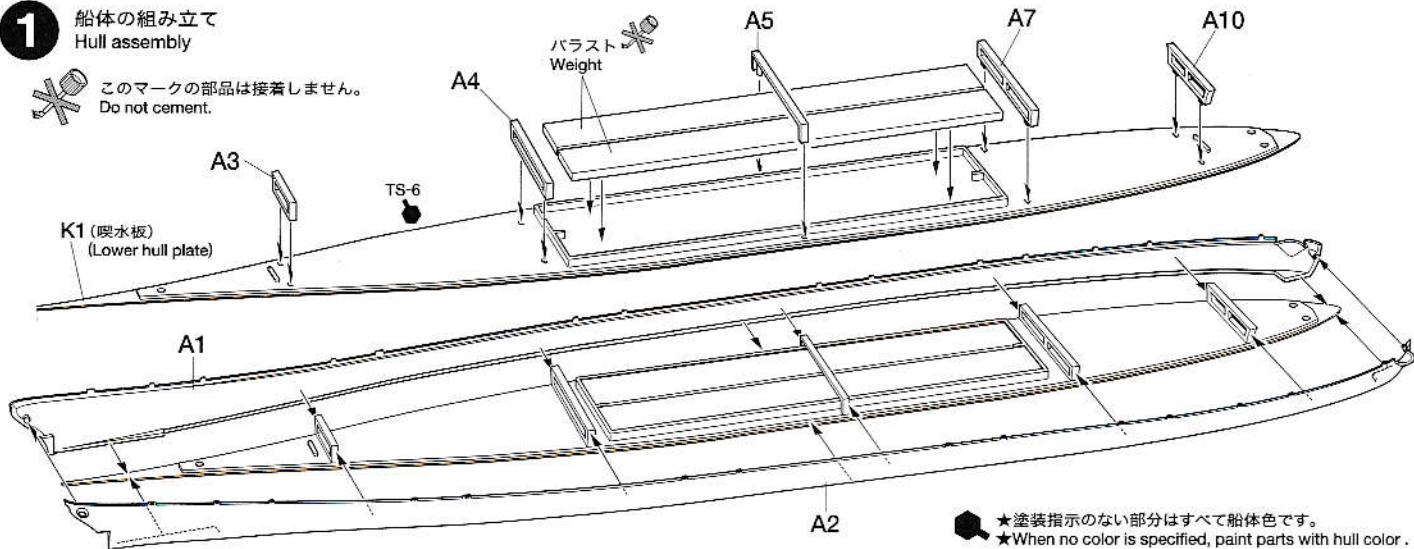
A complex camouflage pattern was applied to the USS Missouri known as measure 32/22D, this pattern was intended to cause enemy ships to misidentify her length and silhouette. In 1945, the camouflage pattern was altered to measure 22 effective for long-distance voyage operation. The USS Missouri was painted in this pattern for the signing of the treaty for the unconditional surrender of Japanese forces on September 2, 1945.


★船体の塗装は、別紙カラー図を参照してください。細部の塗装は組立図中に●のマークと、タミヤカラーのカラーナンバーで指示しました。

★Refer to painting diagram for painting of hull. Detailed painting is called out during construction. ●denotes number for Tamiya Paint Color.

# 1 船体の組み立て Hull assembly

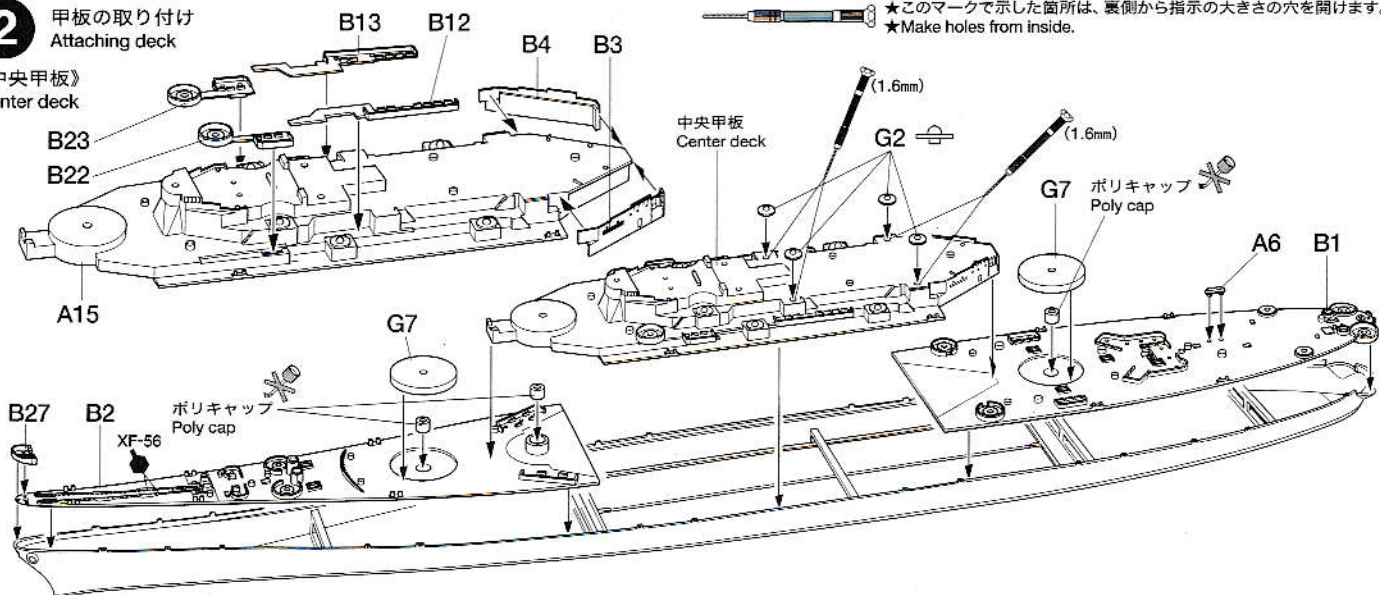
 このマークの部品は接着しません。  
Do not cement.



 ★塗装指示のない部分はすべて船体色です。  
★When no color is specified, paint parts with hull color.

# 2 甲板の取り付け Attaching deck

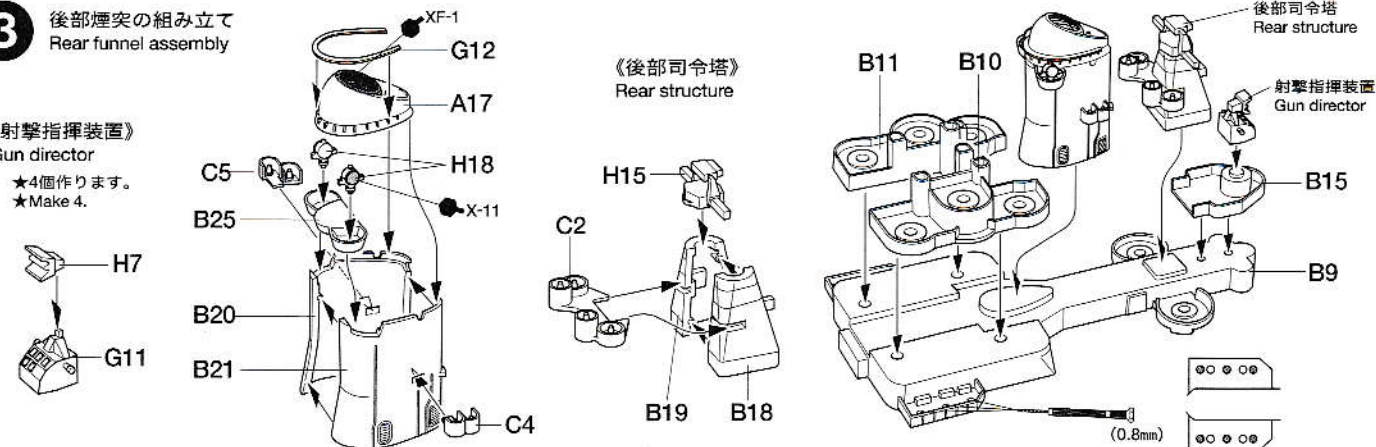
《中央甲板》  
Center deck



# 3 後部煙突の組み立て Rear funnel assembly

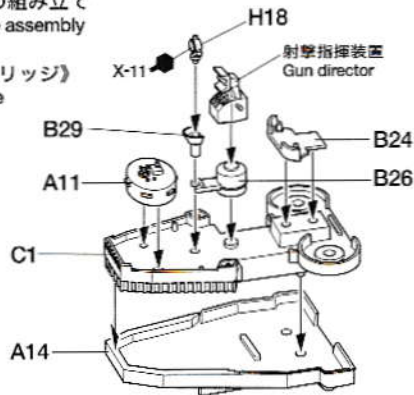
《射撃指揮装置》  
Gun director

★4個作ります。  
★Make 4.

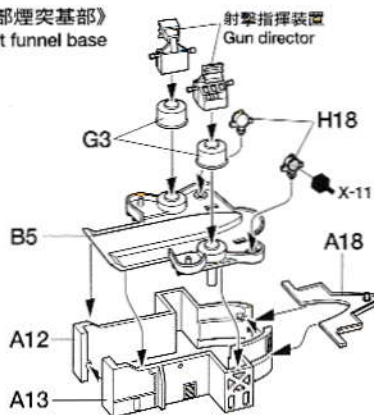


## 4 艦橋の組み立て Bridge assembly

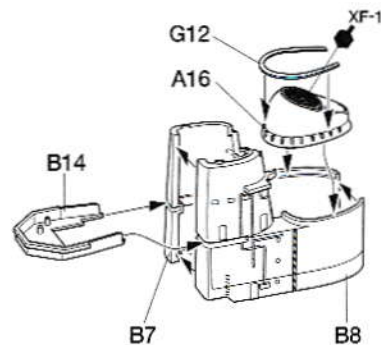
《メインブリッジ》  
Main bridge



《前部煙突基部》  
Front funnel base

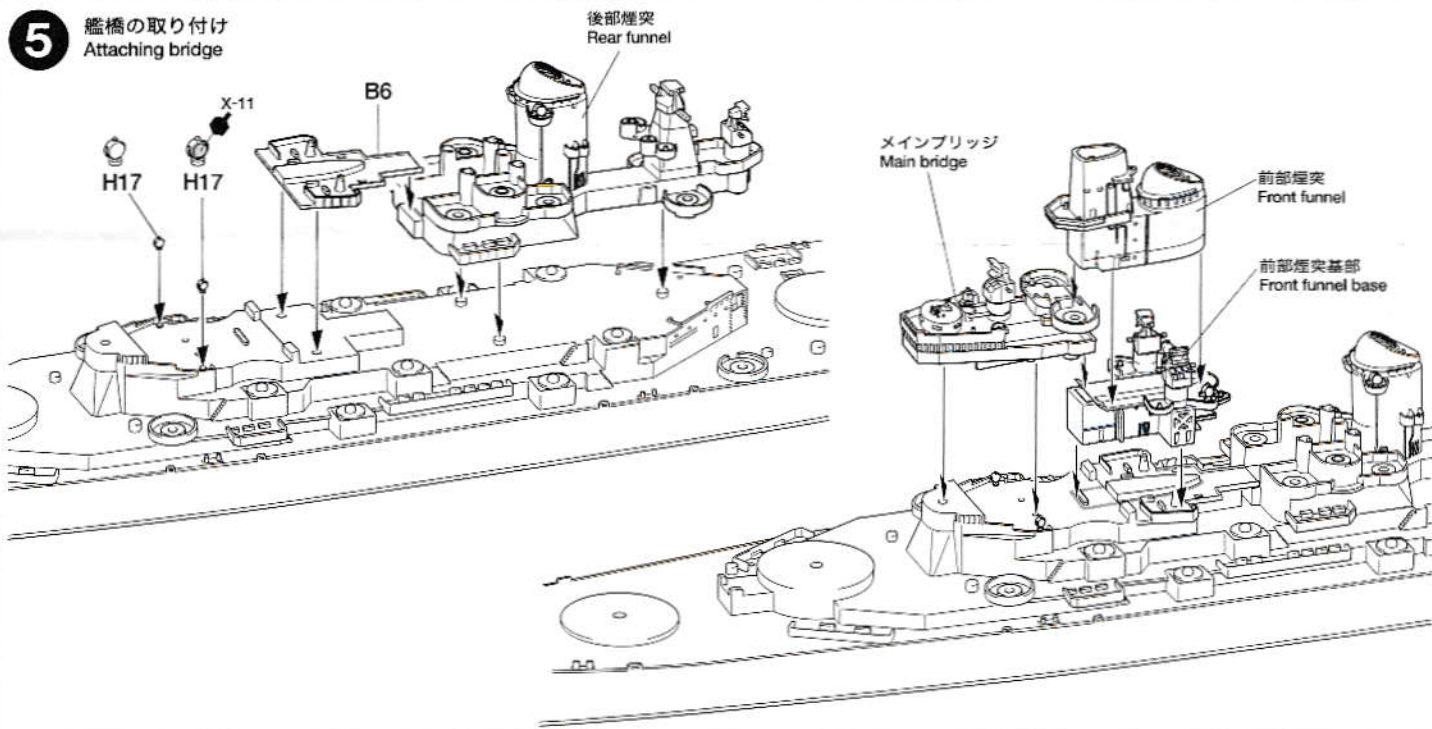


《前部煙突》  
Front funnel



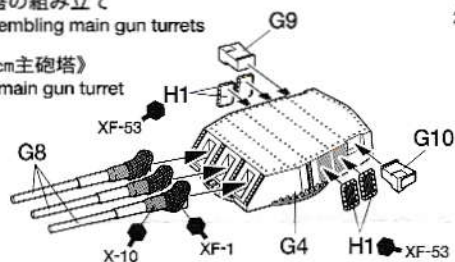
## 5 艦橋の取り付け Attaching bridge

艦橋の取り付け  
Attaching bridge



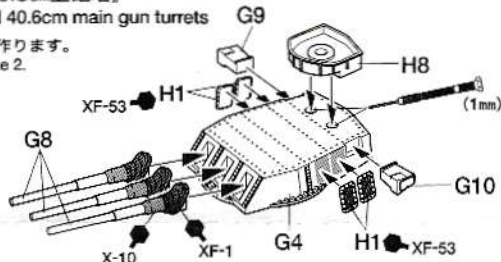
## 6 砲塔の組み立て Assembling main gun turrets

《1番40.6cm主砲塔》  
1st 40.6cm main gun turret



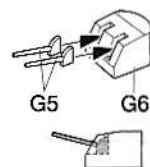
《2、3番40.6cm主砲塔》  
2nd and 3rd 40.6cm main gun turrets

★2個作ります。  
★Make 2.

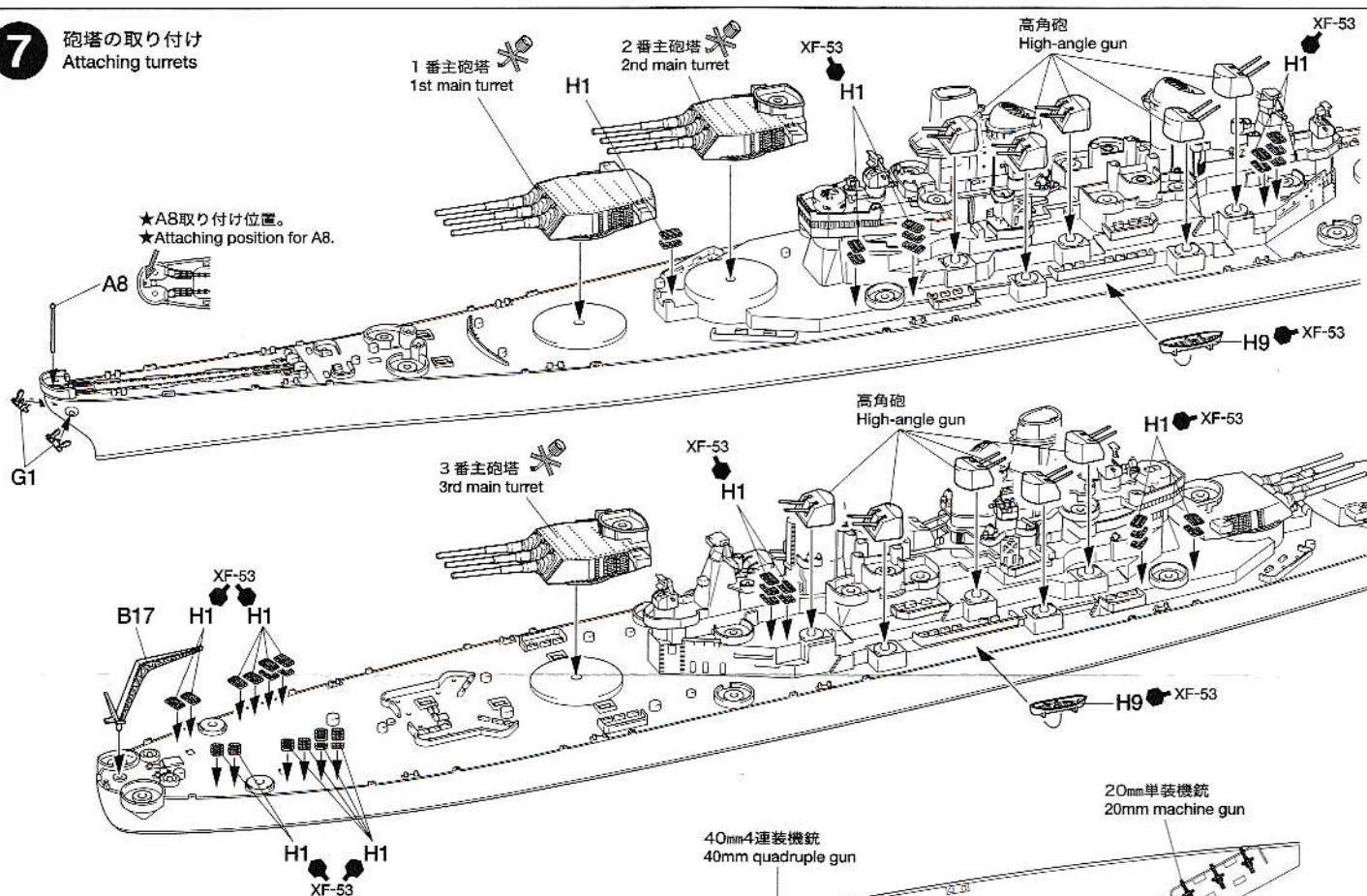


《12.7cm高角砲》  
12.7cm high-angle gun

★10個作ります。  
★Make 10.



砲塔の取り付け  
Attaching turrets



《機銃の取り付け》  
Attaching machine guns

《40mm 4連装機銃》  
40mm quadruple gun

★20個取り付けます。  
★Attach 20 pieces.

X-10 H12



《20mm 単装機銃》  
20mm machine gun

★49個取り付けます。  
★Attach 49 pieces.

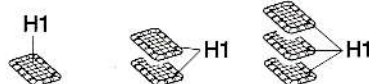
X-10 H14



★5個あります。  
★5 pieces are extras.

《救命ボート》  
Life raft

★4個あります。  
★4 pieces are extras.



20mm 単装機銃  
20mm machine gun

40mm 4連装機銃  
40mm quadruple gun

20mm 単装機銃  
20mm machine gun

20mm 単装機銃  
20mm machine gun

40mm 4連装機銃  
40mm quadruple gun

20mm 単装機銃  
20mm machine gun

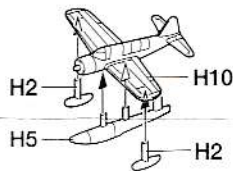
## 艦載機の取り付け Attaching aircraft

- 艦載機は年代により搭載機種が変わります。カラー図の指示に従って選択し組み立てます。また、塗装とマーキングは別紙カラー図を参考にしてください。
- Refer to the painting diagram for choosing, painting and marking of aircraft.

### 《ヴォート OS2U キングフィッシャー》

Vought OS2U Kingfisher

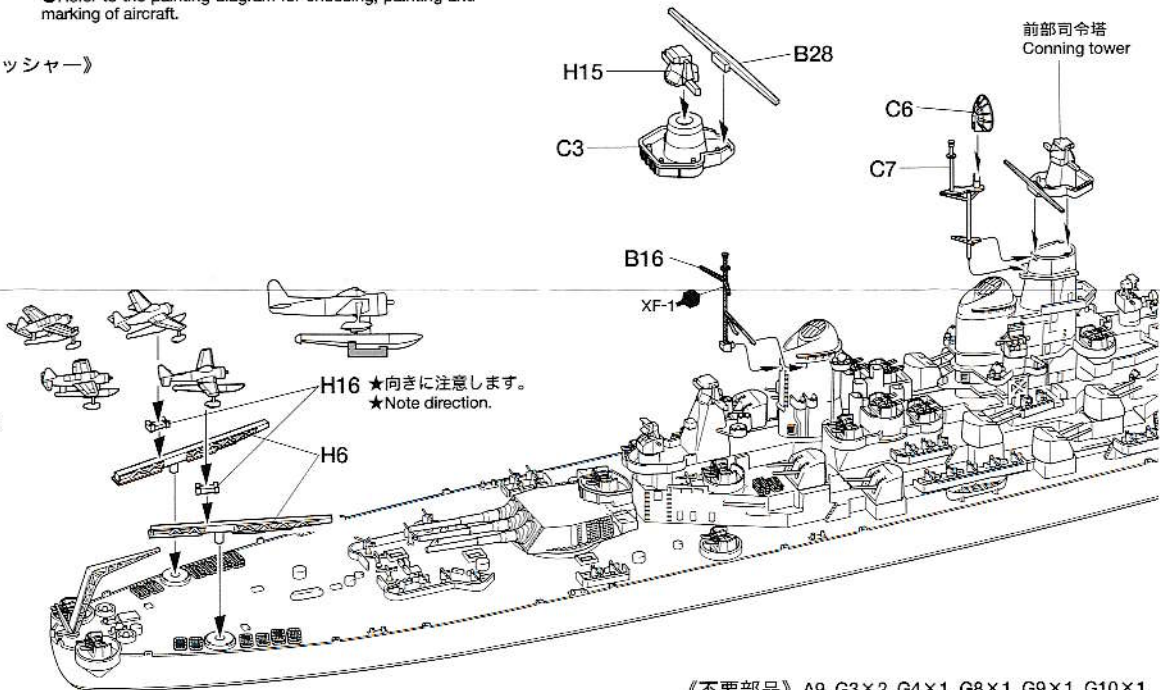
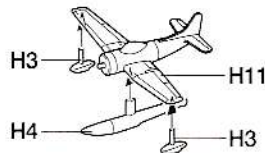
- ★2機作ります。
- ★Make 2.



### 《カーチス SC-1 シーホーク》

Curtis SC-1 Seahawk

- ★2機作ります。
- ★Make 2.



《不要部品》 A9, G3×2, G4×1, G8×1, G9×1, G10×1, H1×4, H14×5, H18×1, Not used.

# I/700 WATER LINE SERIES U.S. NAVY BATTLESHIP BB-63 MISSOURI

ウォーターラインシリーズNO.613  
アメリカ海軍 戦艦 ミズーリ

部品をなくしたり、こわした方は、下のステッカーが貼られたカスタマーサービス取次店でご注文いただけます。当社カスタマーサービスに直接ご注文する場合は、このカードの必要部品を○でかこみ代金を現金書留または、定額小為替(100円以下は切手可)と一緒に申し込みにください。

タミヤカスタマーサービス取次店

パーツの  
お取り寄せに  
大変便利な  
お店です。



Aパーツ	750円	0003707
B・Cパーツ	910円	0003708
G・Hパーツ (1枚)	450円	0003709
K1パーツ (噴水板)	530円	0003715
2×3mmポリキャップ (4個)	120円	9442023
軍艦旗シート	190円	1403238
マーク	200円	1403237
バラスト (2本)	400円	4307048
説明図	170円	1053357
塗装図	170円	1253012

★価格は予告なく変更となる場合があります。

## 《前部司令塔》 Conning tower

《お問い合わせ番号》静岡 054-283-0003  
東京 03-3899-3765 (静岡へ自動転送)  
営業時間・平日▶8:00~20:00 土、祝日▶8:00~17:00  
タミヤインターネットホームページアドレス  
[www.tamiya.com](http://www.tamiya.com)

For Japanese use only! ITEM 31613  
**TAMIYA**  
株式会社タミヤ  
静岡市葵区原3-7 〒422-8610  
31613 WL Missouri (1053357)