

# NISSAN SKYLINE



1/24 SPORTS CAR SERIES No. 194

1/24 スポーツカーシリーズNO.194  
ニッサンスカイライン  
2000GT-Rハードトップ



## 2000GT-R HARD TOP

During the 1960's, the Japanese racing scene was striving to catch up with high performance racing machines of European origin. One manufacturer called Prince developed the first Japanese prototype racing machine, named the R380. With a powerful in-line six cylinder DOHC engine mounted amidships under a low and sleek body, the R380 won the 1966 Japanese Grand Prix race event and established several world speed records in the following year. The Prince company merged with Nissan, and unveiled a special 4-door sedan Skyline model during the 1968 Tokyo Motor Show. Priced at almost double that of other Skylines in the stable, it was transplanted with a de-tuned powerplant of the R380 racer's

In den 1960ern war die Japanische Rennszene eifrig bemüht, mit den Hochleistungs-Rennfahrzeugen Europäischer Prägung gleichzuziehen. Ein Hersteller mit Namen Prince entwickelte den ersten Japanischen Rennwagen-Prototyp unter der Bezeichnung R380. Mit einem als Mittelmotor angeordneten, leistungsstarken DOHC-Reihen-Sechszylinder unter einer flachen, glattflächigen Karosserie, gewann der R380 das Japanische Grand-Prix Rennen 1966 und stellte im darauffolgenden Jahr verschiedenen Geschwindigkeits-Weltrekorde auf. Die Prince-Werke fusionierten mit Nissan und brachten zur 1968er Automobilausstellung in Tokyo ein Sondermodell der 4-türigen Skyline-Limousine heraus. Preislich bei fast dem Doppelten der anderen Skyline-Modelle angesiedelt, hatte er ein gedrosseltes Triebwerk der R380 Rennmaschine eingepflan-

Durant les années 60, les constructeurs japonais d'automobiles sportives faisaient tout leur possible pour égaler les performances des voitures de compétition européennes. Un constructeur dénommé Prince développa le premier prototype de compétition japonais désigné R380. Equipé d'un puissant moteur six cylindres double arbres à cames en tête monté en position centrale, le R380 remporta le Grand Prix du Japon 1966 et établit plusieurs records mondiaux de vitesse l'année suivante. La compagnie Prince fusionna avec Nissan et une berline 4 portes Skyline spéciale fut dévoilée lors du Salon Automobile de Tokyo 1968. Son prix était le double de celui des autres Skyline de la gamme car on y avait installé le moteur bridé de la R380. Cette Skyline au sang chaud fut lancée sur le marché

日本のモータースポーツの夜明けとなった1960年代半ば、高性能なヨーロッパのレーシングカーに追いつき、追い越すためにプリンス自動車が開発した日本初のレーシングプロトタイプがプリンスR380です。直列6気筒DOHCエンジンをミッドシップマウントして流麗なボディを架装したR380は、1966年の日本GPで優勝を獲得し、67年には谷田部において数々のスピード世界記録を樹立。モータースポーツファンの大きな注目を集めたのです。

その翌年、1968年に開かれた東京モーターショーにおいて、プリンスと合併したニッサンブースに1台の4ドアスカイラインが展示されました。他のスカイラインに比べて約2倍の価格もさることながら、搭載されたエンジンがレーシングマシンR380のディチューン版ということでショーの話題を独占したのです。そして迎えた1969年2月、この車がスカイライン2000GT-Rの名でデビューすることになったのです。エンジンはS20型と呼ばれ、

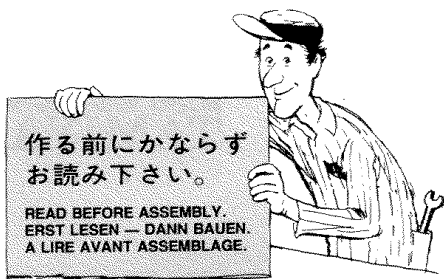
unit. This hot-blooded Skyline was launched into the market in February 1969, under the designation of GT-R. The 1,989cc DOHC 6-cylinder S20-type engine yielded 160hp of maximum output. In October 1970, the original 4-door sedan GT-R was replaced with a more sporty, 2-door hard-top model. Its designation "R" stood for racing, the Skyline GT-R virtually dominated Japanese racing circuits from the late 60s to early 70s. The 4-door and 2-door Skyline 2000 GT-R's accomplished 50 respectable victories in domestic races during that period, establishing the famous "GT-R legend" among the Japanese motor racing enthusiasts.

zt. Dieser ungestüme Skyline wurde im Februar 1969 mit der Bezeichnung GT-R auf den Markt gebracht. Er enthielt Rennbauteile nach dem Stand der Technik, wie etwa vier Ventile pro Zylinder, Dreifachvergaser, Transistorzündung und Auspuffkrümmer aus rostfreiem Stahl. Der 1.989cm<sup>3</sup> DOHC-6-Zylinder Motor vom Typ S20 brachte eine Maximalleistung von 160PS. Im Oktober 1970 wurde die ursprünglich viertürige Limousine GT-R von einem noch sportlicheren 2-Türer-Modell mit Hardtop abgelöst. Das Kennzeichen "R" stand für Rennausführung und der Skyline GT-R dominierte praktisch von den späten 60er bis Anfang der 70er auf Japanischen Rennstrecken. Die 4-türigen und 2-türigen GT-R's brachten es in jener Zeit auf beachtliche 50 Siege in heimischen Rennen, womit sie sich unter Japanischen Rennsport-Fans als die "GT-R Legende" etablierten.

japonais en février 1969 sous la désignation GT-R. Le moteur S20 six cylindres double arbres à cames en tête de 1.989cm<sup>3</sup> développait une puissance maximale de 160 chevaux. En octobre 1970, la carrosserie quatre portes de la GT-R fut remplacée par une deux portes hard top au look plus sportif. Dans la dénomination du modèle "R" signifiait "Racing" et de fait, la Skyline GT-R domina les épreuves sur circuits japonaises de la fin des années 60 au début des années 70. Durant cette période, les Skyline 2000 GT-R à quatre et deux portes remportèrent 50 victoires sur le sol japonais, commençant ainsi la célèbre "Légende GT-R" qui passionne les amateurs de sport automobile nippons.

DOHC 4バルブ、3連キャブレター、フルトランジスタ点火、ステンレス製エキゾースト・マニホールドなど当時のレーシングスペックを満載して、1989ccの排気量から160馬力の最高出力を発揮。また、足まわりを固め、室内は快適装備を省いたスパルタンな仕上がりになっていました。さらに、70年10月にはホイールベースを短縮して運動性能をいっそう高めた2ドアハードトップのGT-Rが加わりました。スカイラインのアイデンティティーでもあるサーフィンラインと呼ばれるプレスラインを断ち切る大きく切り欠いたリヤフェンダーには、樹脂製のオーバーフェンダーを装備するなどいっそう精悍なフォルムに仕上げられました。Rの名が示すようにレースのベースモデルとして誕生したスカイラインGT-Rは1960年代後半から70年代前半にかけて国内レースで無敵の強さを見せ、4ドアセダン時代を含めて通算50勝をマーク。今に至るスカイラインGT-R神話を築いたのです。

1/24ニッサンスカイライン2000GT-Rハードトップ(和英独仏)



作る前に必ず  
お読み下さい。

READ BEFORE ASSEMBLY.  
ERST LESEN — DANN BAUEN.  
A LIRE AVANT ASSEMBLAGE.

- このキットは組み立てモデルです。作る前に必ず説明書を最後までお読み下さい。また小学生などの低年齢の方が組み立てる時は、保護者の方もお読み下さい。
- 接着剤や塗料は、必ずプラスチックモデル用をお使い下さい。(別売)
- メッキ部品を接着する際は、必ず接着面のメッキをはがして下さい。

- Read carefully and fully understand the instructions before commencing assembly. A supervising adult should also read the instructions if a child assembles the model.
- Remove plating from areas to be cemented.

- Bevor Sie mit dem Zusammenbau beginnen, sollten Sie alle Anweisungen gelesen und verstanden haben. Falls ein Kind das Modell zusammenbaut, sollte ein beaufsichtigender Erwachsener die Bauanleitung ebenfalls gelesen haben.

- An den Klebestellen muß die Chromschicht abgeschabt werden.

- Bien lire et assimiler les instructions avant de commencer l'assemblage. La construction du modèle par un enfant doit s'effectuer sous la surveillance d'un adulte.

- Enlever le revêtement chromé des parties à encoller.

- 用意する工具 / Tools recommended  
Benötigtes Werkzeug / Outillage nécessaire

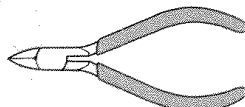
接着剤 (プラスチック用)

Cement  
Kleber  
Colle



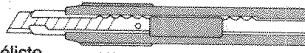
ニッパー

Side cutters  
Seitenschneider  
Pince coupante



ナイフ

Modeling knife  
Modelliermesser  
Couteau de modéliste



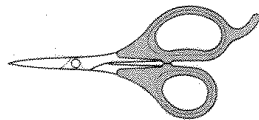
ピンセット

Tweezers  
Pinzette  
Précettes



はさみ

Scissors  
Schere  
Ciseaux



- 塗装指示のマークです。タミヤカラーのカラーナンバーで指示しました。

This mark denotes numbers for Tamiya Paint colors.

Dieses Zeichen gibt die Tamiya-Farbnummern an.

Ce signe indique la référence de la peinture TAMIYA à utiliser.

TS-17	●アルミシルバー / Gloss aluminum / Alu-Silber / Aluminium brillant
TS-26	●ビュアーホワイト / Pure white / Glanz Weiß / Blanc pur
TS-29	●セミグロスブラック / Semi gloss black / (X-18) Seidenglanz Schwarz / Noir satiné
X-1	●ブラック / Black / Schwarz / Noir
X-2	●ホワイト / White / Weiß / Blanc
X-7	●レッド / Red / Rot / Rouge
X-9	●ブラウン / Brown / Braun / Brun
X-11	●クロームシルバー / Chrome silver / Chrom-Silber / Aluminium chromé
X-14	●スカイブルー / Sky blue / Himmelblau / Bleu ciel
X-26	●クリアーオレンジ / Clear orange / Klar-Orange / Orange translucide
X-27	●クリアーレッド / Clear red / Klar-Rot / Rouge translucide
XF-1	●フラットブラック / Flat black / Matt Schwarz / Noir mat
XF-2	●フラットホワイト / Flat white / Matt Weiß / Blanc mat
XF-16	●フラットアルミ / Flat aluminum / Matt Aluminium / Aluminium mat
XF-22	●RLM グレイ / RLM grey / RLM-Grau / Gris R.L.M.
XF-56	●メタリックグレイ / Metallic grey / Grau-Metallic / Gris métallisé

⚠ 注意

- 工具の使用には十分注意して下さい。特にナイフ、ニッパーなどの刃物によるケガや事故に注意して下さい。
- 接着剤や塗料は使用する前にそれぞれの注意書きをよく読み、指示に従って正しく使用し、使用する時は換気に十分注意して下さい。
- 小さなお子様のいる所での作業は避けて下さい。小さな部品の飲み込みや、ビニール袋をかぶっての窒息などの危険な状況が考えられます。

⚠ CAUTION

- When assembling this kit, tools including knives are

used. Extra care should be taken to avoid personal injury.

- Read and follow the instructions supplied with paints and/or cement, if used (not included in kit). Use plastic cement and paints only.

- Keep out of reach of small children. Children must not be allowed to suck any part, or pull vinyl bag over the head.

⚠ VORSICHT!

- Beim Zusammenbau dieses Bausatzes werden Werkzeuge einschließlich Messer verwendet. Zur Vermeidung von Verletzungen ist besondere Vorsicht angebracht.

- Wenn Sie Farben und/oder Kleber verwenden (nicht im Bausatz enthalten), beachten und befolgen Sie die dort beiliegenden Anweisungen. Nur Klebstoff

und Farben für Plastik verwenden.

- Bausatz von kleinen Kindern fernhalten. Verhüten Sie, daß Kinder irgendwelche Bauteile in den Mund nehmen oder Plastiktüten über den Kopf ziehen.

⚠ PRECAUTION

- L'assemblage de ce kit requiert de l'outillage, en particulier des couteaux de modélisme. Manier les outils avec précaution pour éviter toute blessure.

- Lire et suivre les instructions d'utilisation des peintures et ou de la colle, si utilisés (non inclus dans le kit). Utiliser uniquement une colle et des peintures spéciales pour le polystyrène.

- Garder hors de portée des enfants en bas âge. Ne pas laisser les enfants mettre en bouche ou sucer les pièces, ou passer un sachet vinyl sur la tête.

- ニッサンスカイライン2000GT-Rハードトップには、シルバーとホワイトの2色のボディ色が用意されていました。どちらかを選んで下さい。

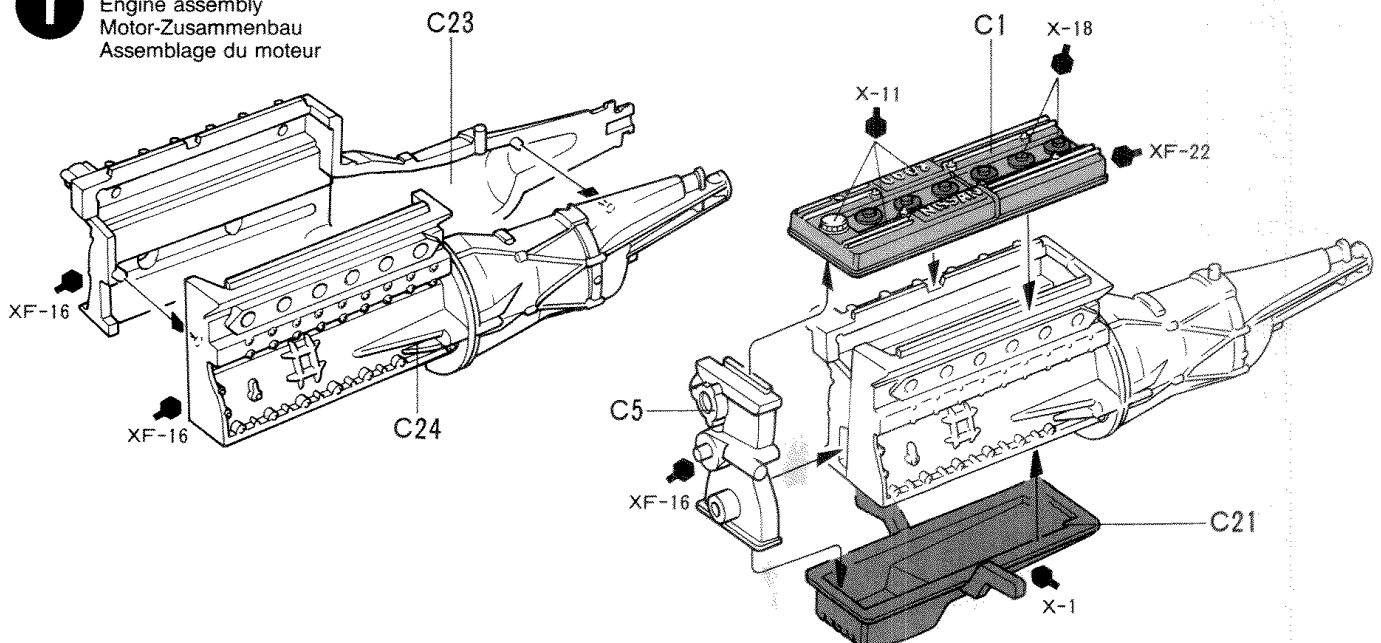
- Select body color prior to commencing assembly referring to the diagram in the right.

- Bevor Sie mit dem Zusammenbau beginnen, Farbe für Karosserie nach rechtsstehendem Schaubild auswählen.

- Avant de commencer l'assemblage, choisir les teintes de carrosserie en se référant au tableau de droite.

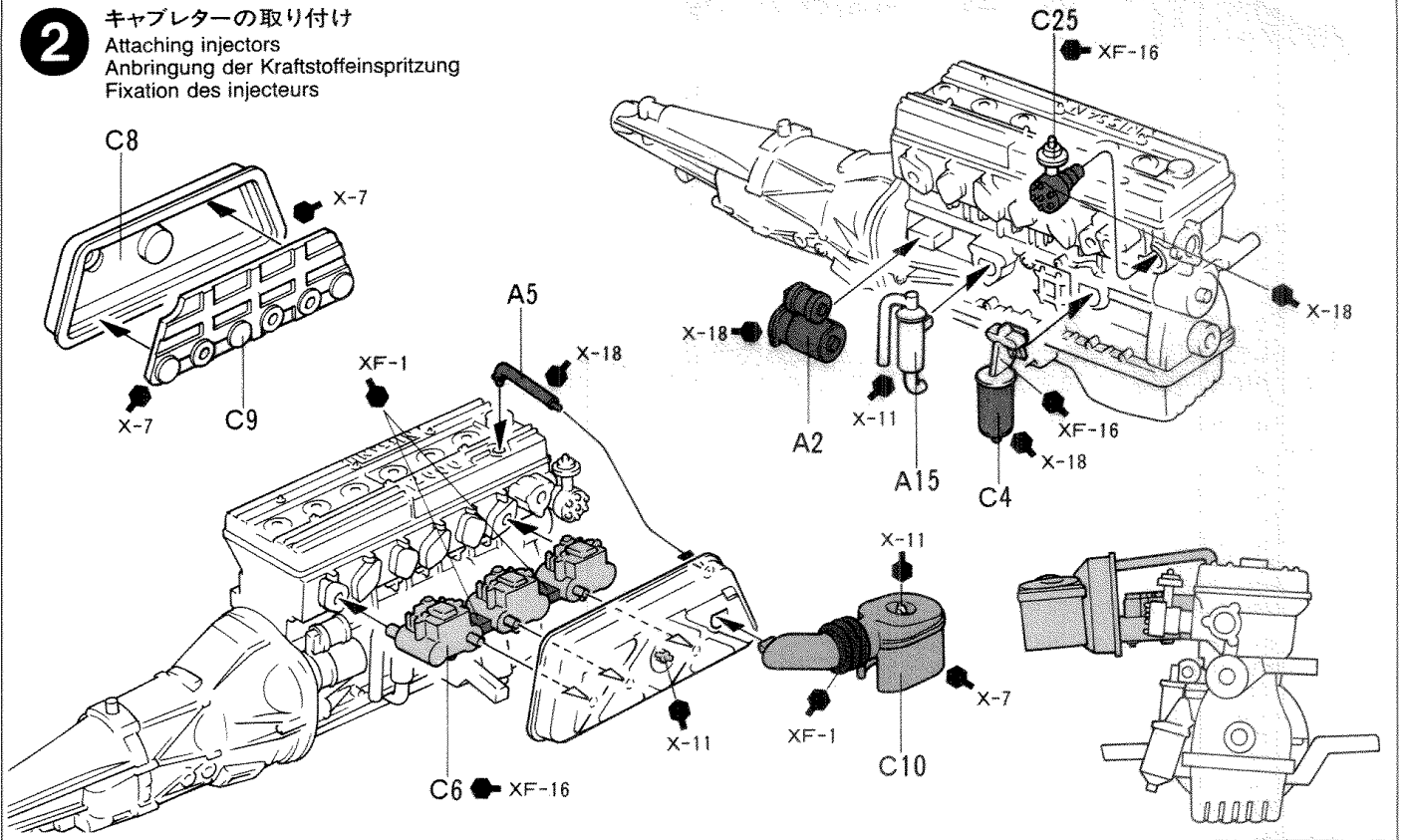
ボディ色 Body color	シルバー Silver / Silber / Aluminium	ホワイト White / Weiß / Blanc
タミヤカラー Tamiya Paint No.	TS-17	TS-26

1 エンジンの組み立て  
Engine assembly  
Motor-Zusammenbau  
Assemblage du moteur

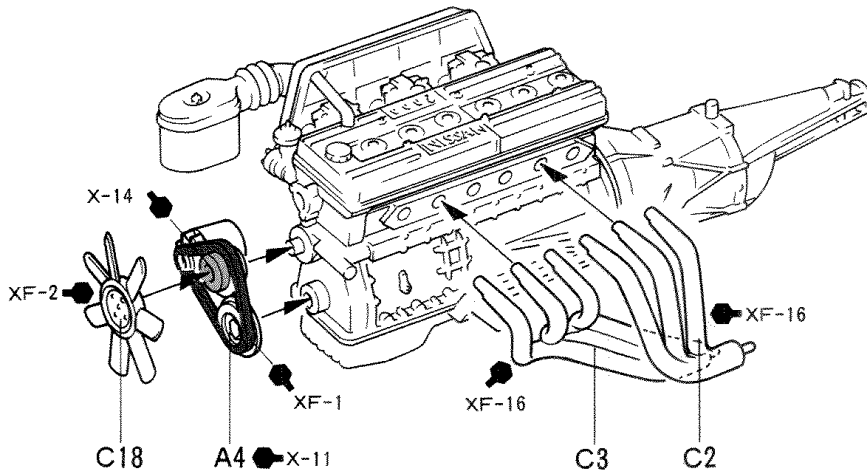


**2**

キャブレターの取り付け  
 Attaching injectors  
 Anbringung der Kraftstoffeinspritzung  
 Fixation des injecteurs

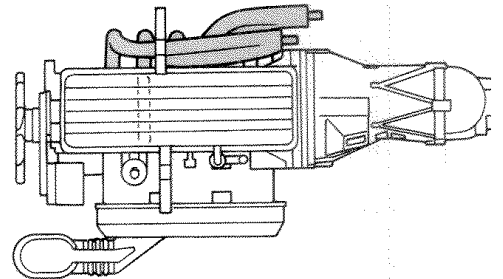
**3**

エキゾーストパイプの取り付け  
 Attaching exhaust manifold  
 Anbringung des Auspuffkrümmers  
 Fixation du collecteur d'échappements

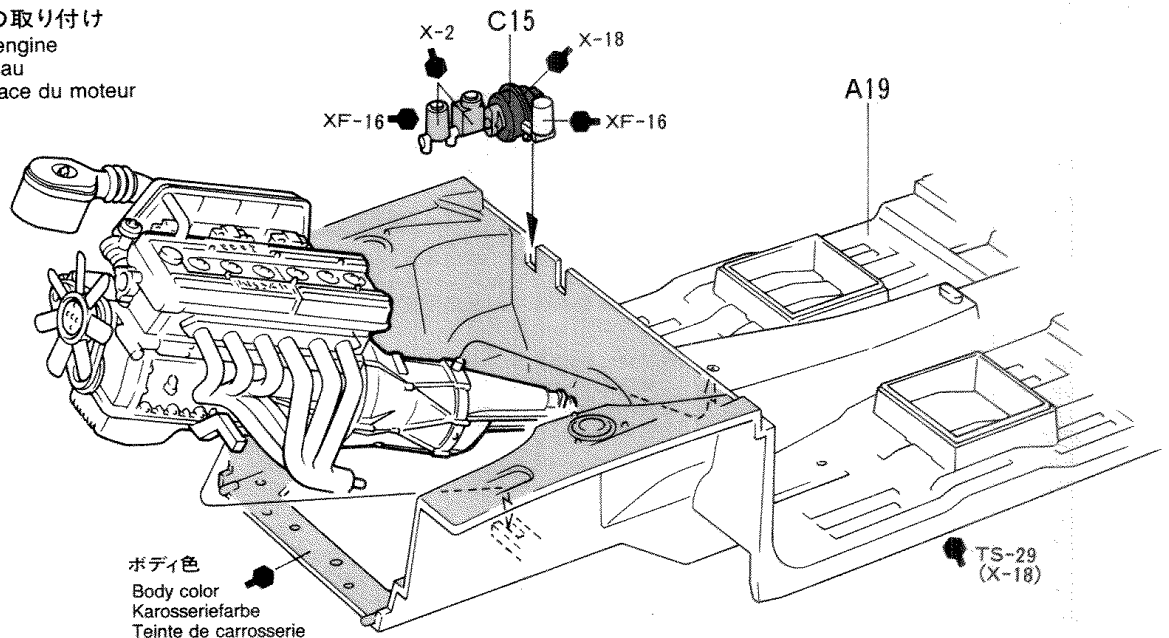


《エキゾーストパイプ取り付け状態》

Attach as shown.  
 Gemäß Abbildung anbringen.  
 Installer comme indiqué.

**4**

エンジンの取り付け  
 Attaching engine  
 Motor-Einbau  
 Mise en place du moteur

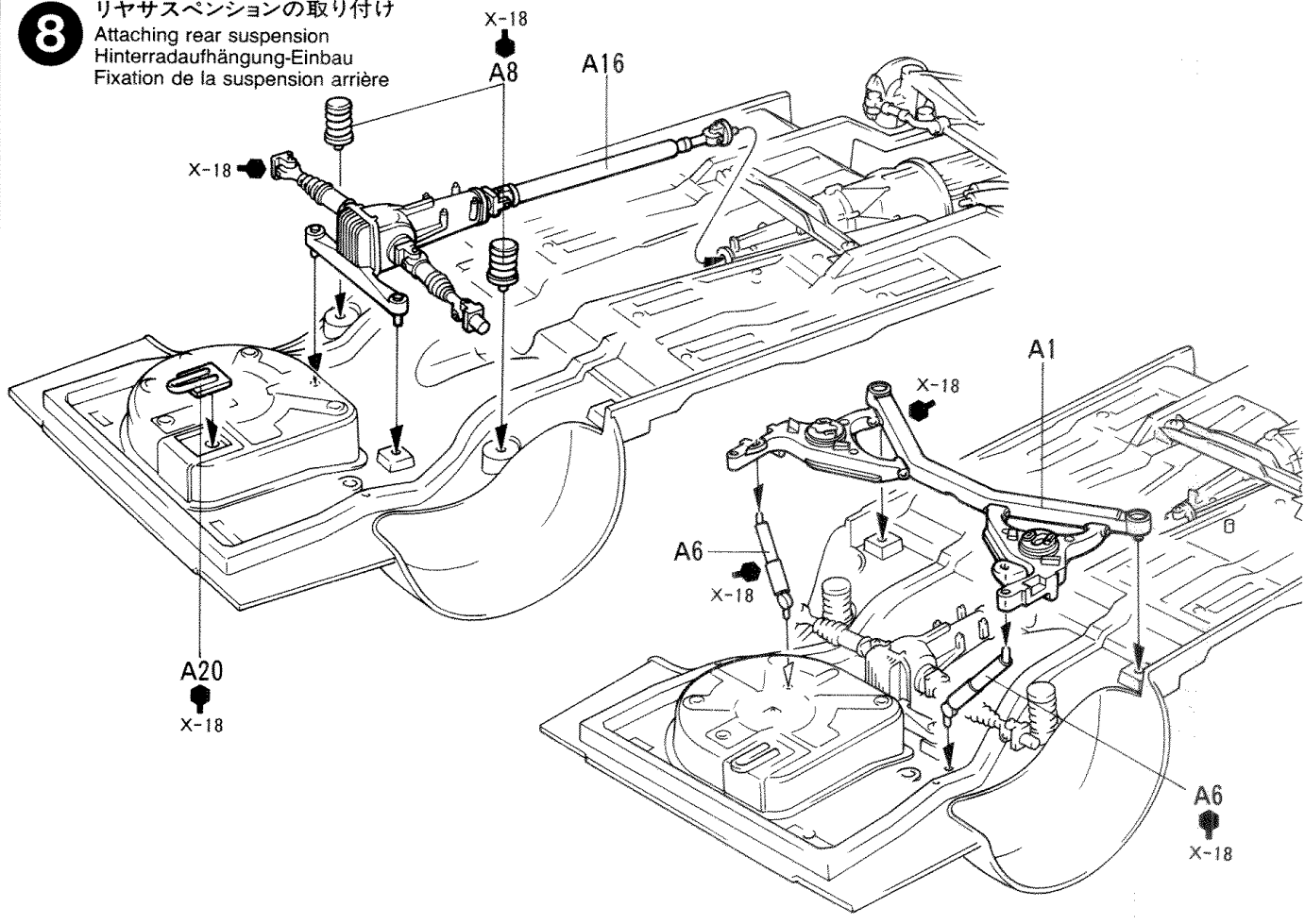


ボディ色  
 Body color  
 Karosseriefarbe  
 Teinte de carrosserie

TS-29  
 (X-18)

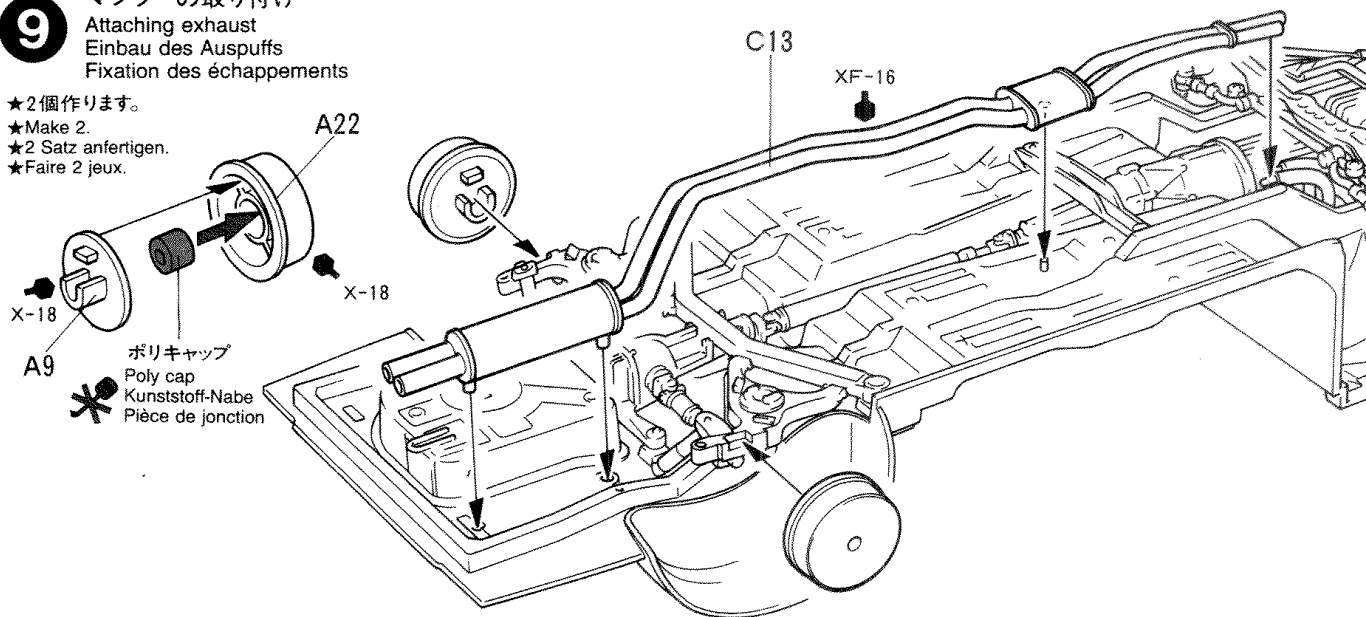


**8** リヤサスペンションの取り付け  
Attaching rear suspension  
Hinterradaufhängung-Einbau  
Fixation de la suspension arrière



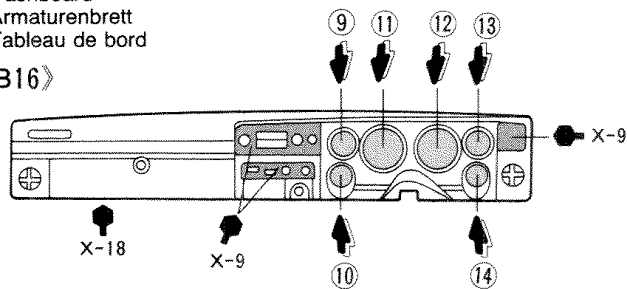
**9** マフラーの取り付け  
Attaching exhaust  
Einbau des Auspuffs  
Fixation des échappements

- ★2個作ります。
- ★Make 2.
- ★2 Satz anfertigen.
- ★Faire 2 jeux.



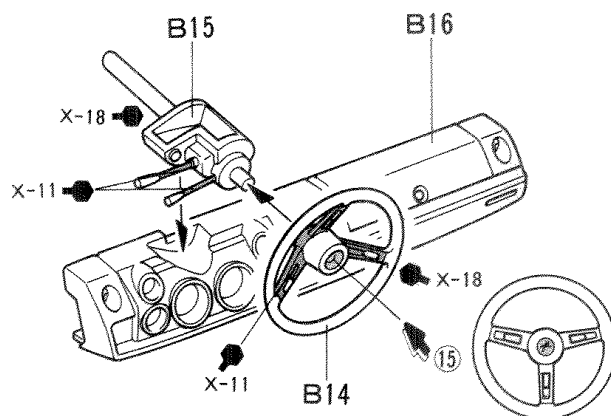
**10** メーターパネルの組み立て  
Dashboard  
Armaturenbrett  
Tableau de bord

《B16》



指示の番号のスライドマークをはります。

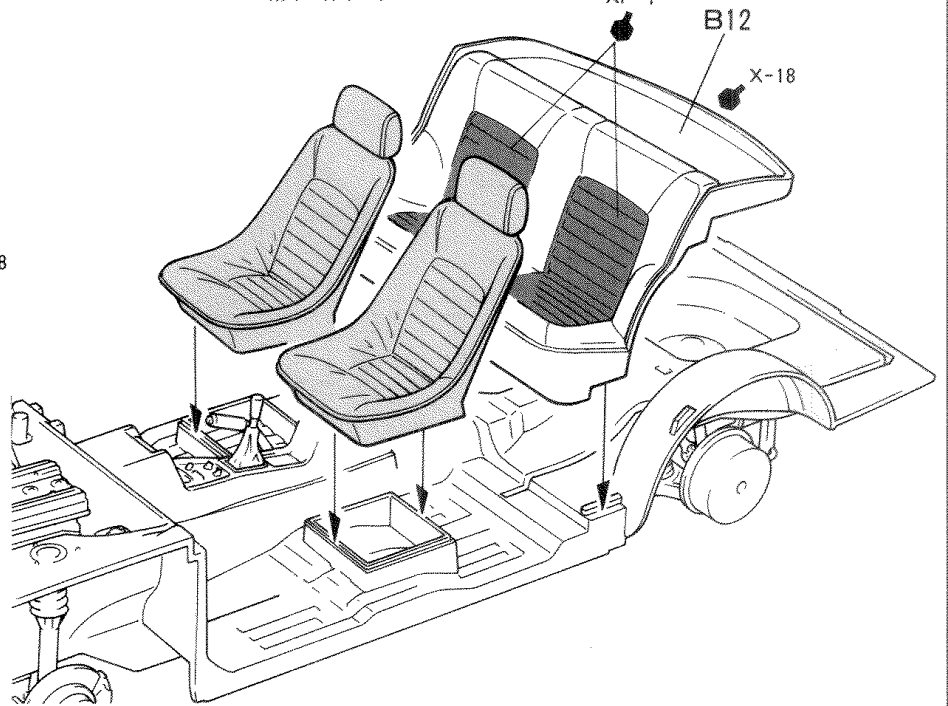
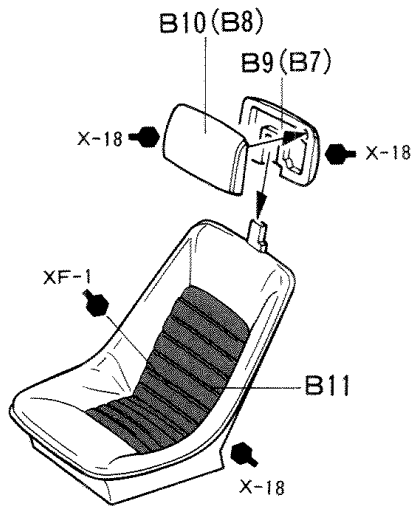
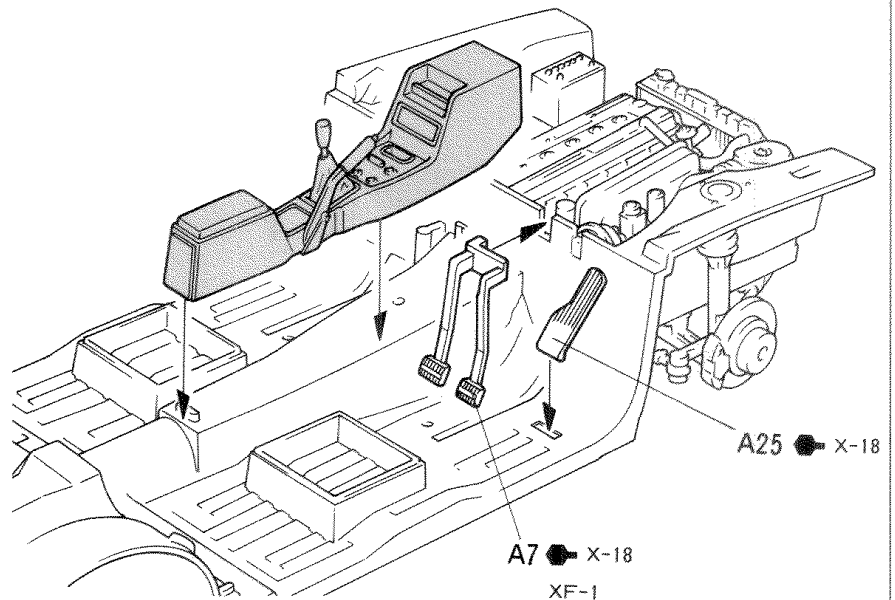
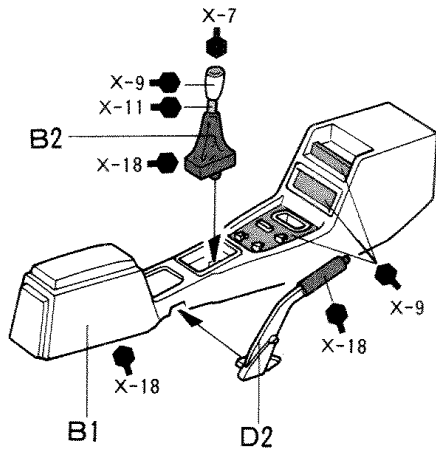
Number of decal to apply.  
Nummer des Abziehbildes, das anzubringen ist.  
Numéro de la décalcomanie à utiliser.





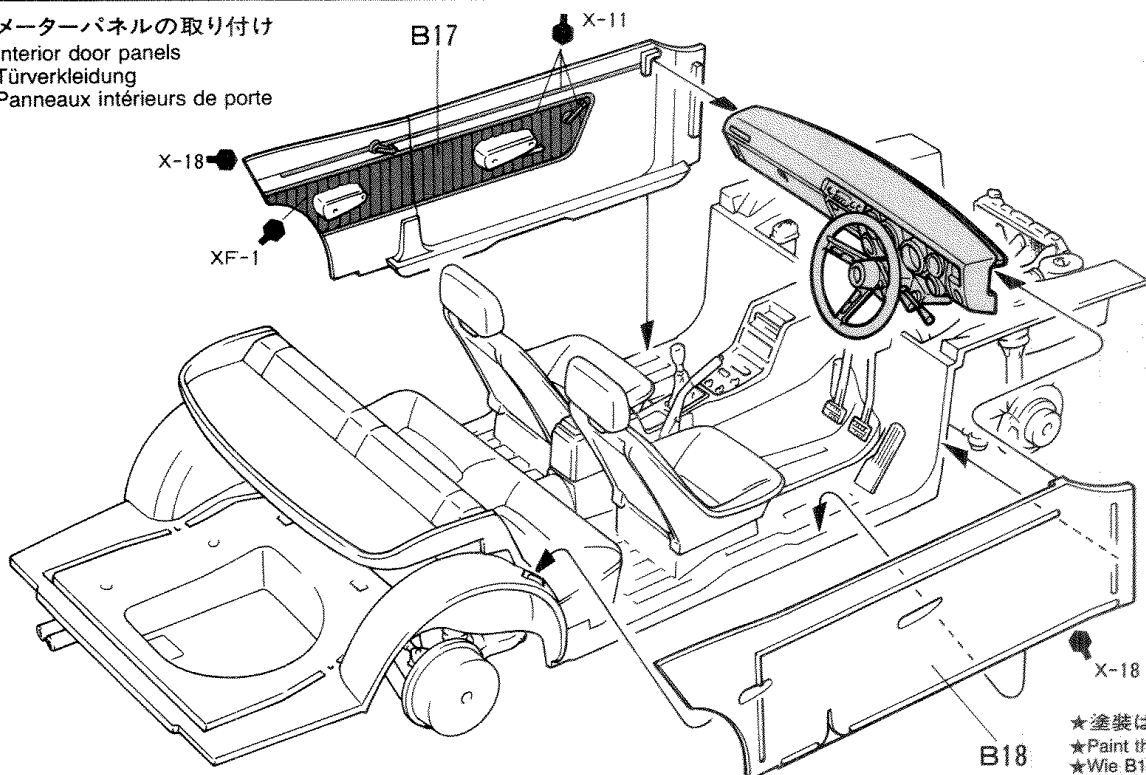
# 11

内装の取り付け  
 Interior assembly  
 Innenraum-Zusammenbau  
 Assemblage de l'habitacle



# 12

メーターパネルの取り付け  
 Interior door panels  
 Türverkleidung  
 Panneaux intérieurs de porte

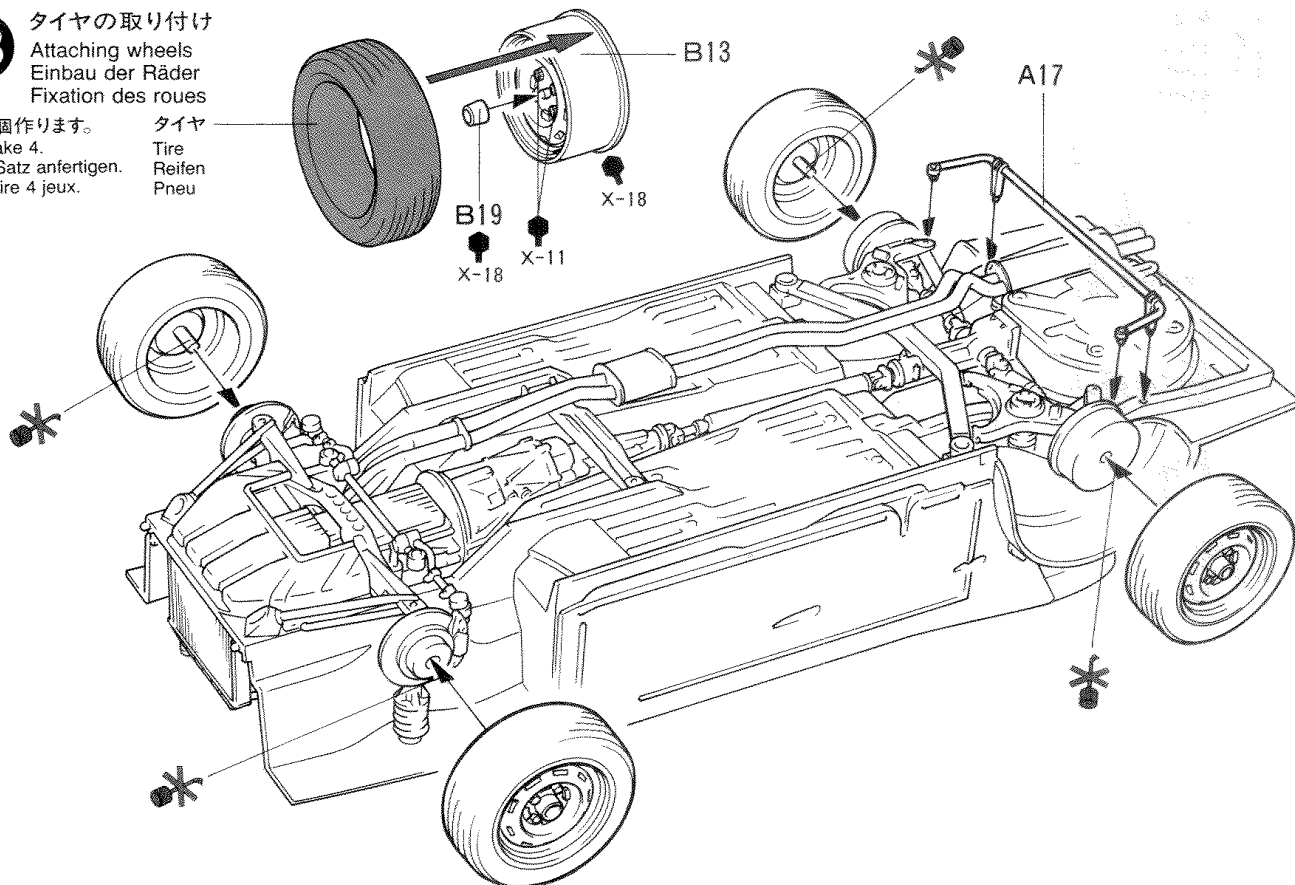


★塗装はB17と同様  
 ★Paint the same as B17.  
 ★Wie B17 bemalen.  
 ★Peindre comme B17.

**13**

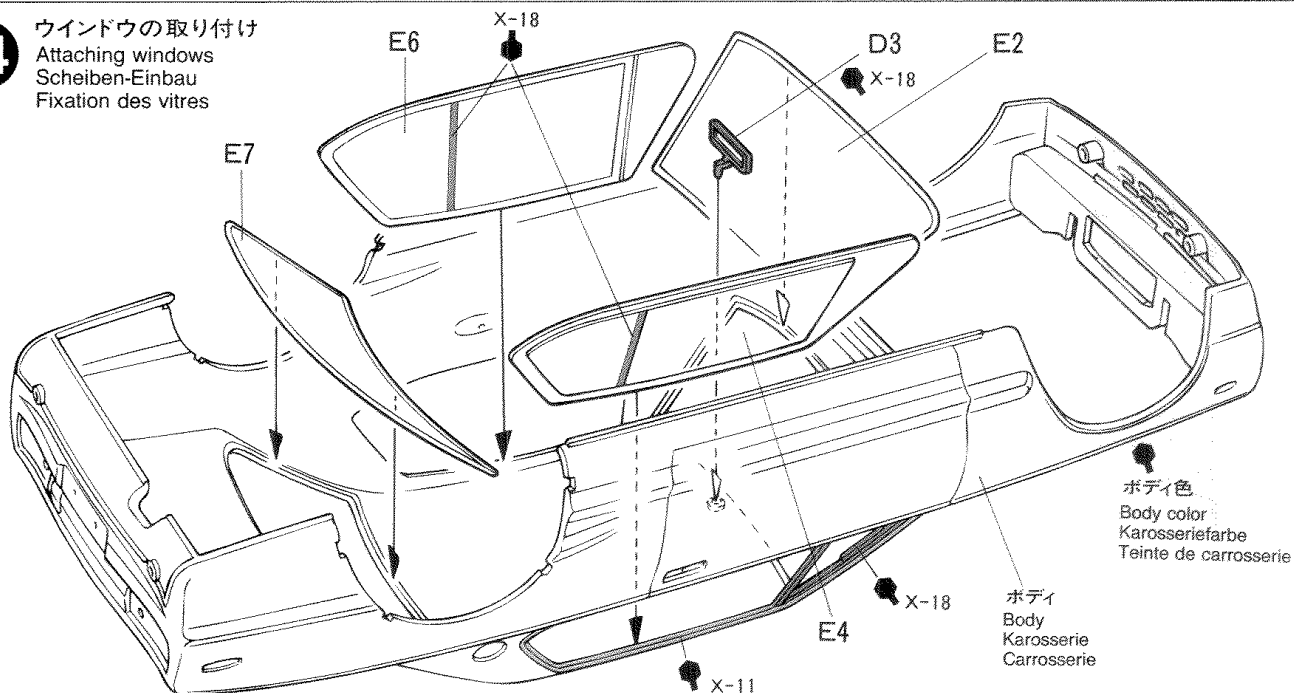
タイヤの取り付け  
Attaching wheels  
Einbau der Räder  
Fixation des roues

- ★4個作ります。      タイヤ
- ★Make 4.              Tire
- ★4 Satz anfertigen.    Reifen
- ★Faire 4 jeux.        Pneu



**14**

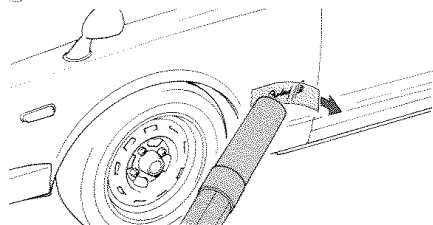
ウインドウの取り付け  
Attaching windows  
Scheiben-Einbau  
Fixation des vitres



## METAL TRANSFERS

〈インレットマークのはりかた〉

- ① はりたいマークを、台紙ごとカッターナイフなどで切り抜きます。
- ② 台紙からマークのついた透明なシールをはがして、所定の位置に貼り付けます。
- ③ シールの上から、ボールペンのフタな



どでマークを車体に強くこすりつけます。

- ④ 車体にマークがしっかり付いているかどうか、確かめながらゆっくりとシールをはがします。

### HOW TO APPLY METAL TRANSFERS

- ① Cut around metal transfer using a sharp modeling knife.
- ② Remove the metal transfer and transparent film from lining, using tweezers.
- ③ Place the film and metal transfer into position and rub the metal parts lightly.
- ④ Carefully peel away the transparent film from model and metal transfer, making sure the metal stays on the model.

### WIE METALL-STICKER ANGEBRACHT WERDEN

- ① Schneiden Sie mit einem scharfen Modelliermesser um den Metall-Sticker herum.

② Entfernen Sie mit einer Pinzette den Metall-Sticker und die Transparentfolie von den Kennzeichnungslinien.

- ③ Die Folie und den Metall-Sticker an die entsprechende Stelle plazieren und festrubbeln.
- ④ Schaben Sie die Transparentfolie vorsichtig von dem Modell und dem Metall-Sticker ab und stellen Sie sicher, daß das Metall nicht mit abgezogen wird.

### COMMENT APPLIQUER LES TRANSFERTS METAL

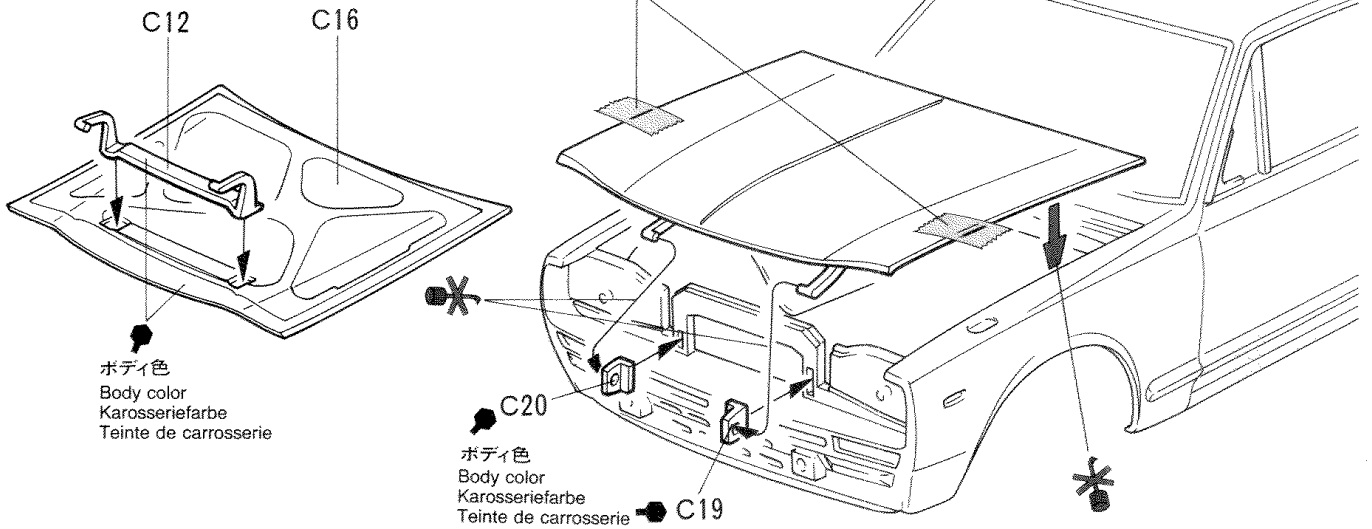
- ① Découper le motif à l'aide d'un couteau de modéliste pointu.
- ② Retirer le transfert métal et le film transparent du support à l'aide de précelles.
- ③ Placer le film et le transfert métal à l'endroit souhaité puis frotter fermement.
- ④ Enlever délicatement le film transparent en s'assurant que le métal ne se décolle pas du modèle.

15

ボンネットの取り付け

Engine hood  
Motorhaube  
Capot

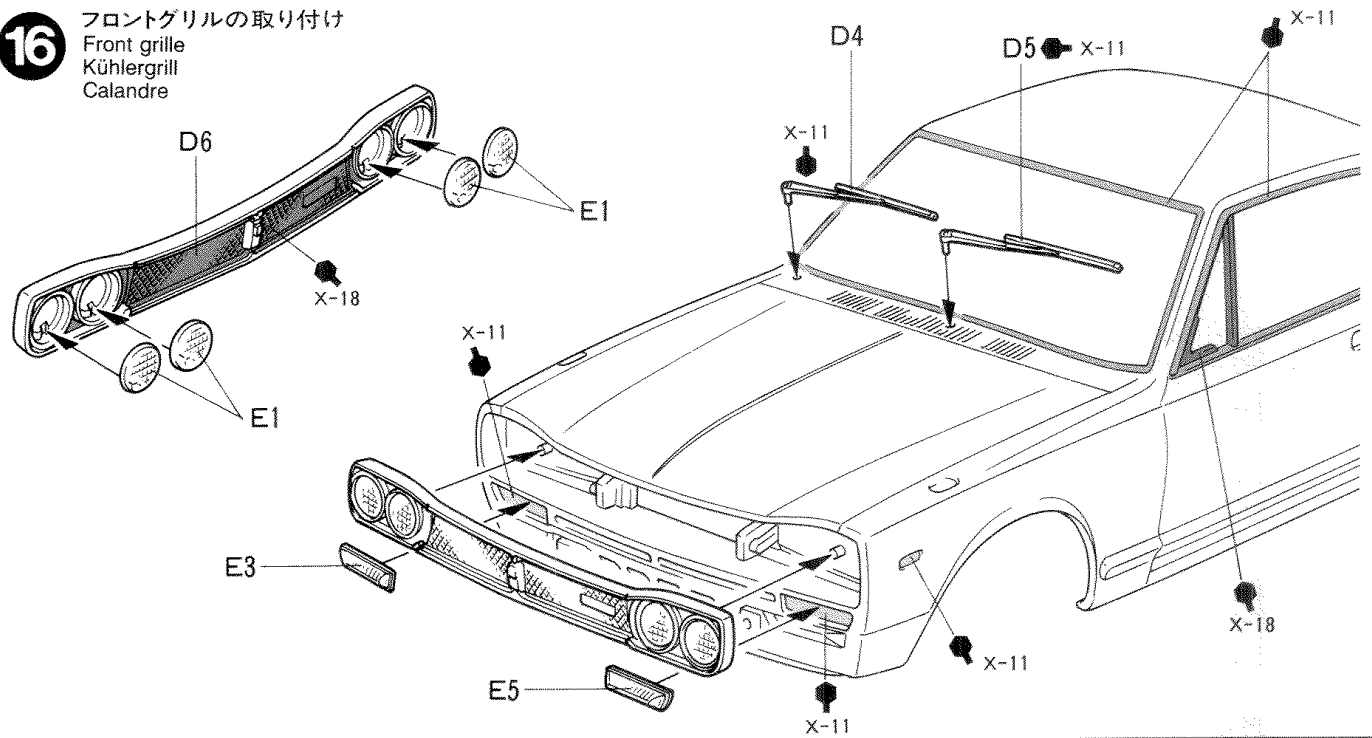
- ★組み上げるまでセロファンテープで止めるとよいでしょう。
- ★Temporarily hold with cellophane tape.
- ★Mit Tesa vorläufig festhalten.
- ★Maintenir en place provisoirement avec du ruban adhésif.



16

フロントグリルの取り付け

Front grille  
Kühlergrill  
Calandre

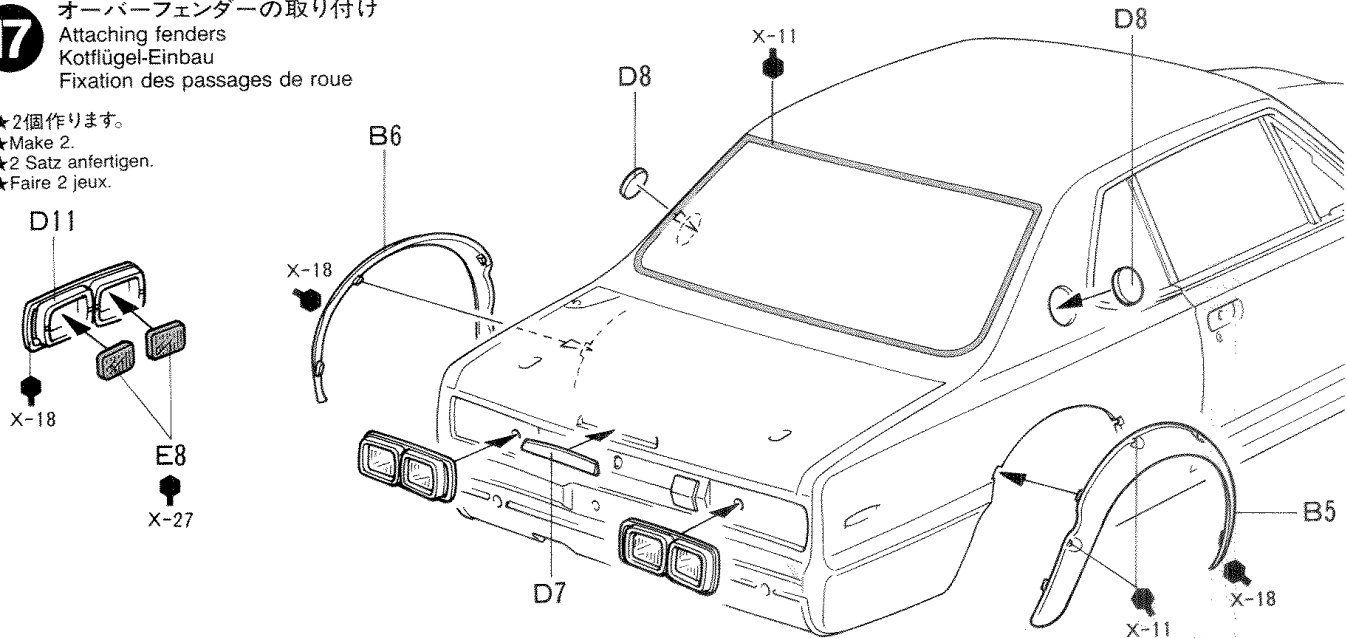


17

オーバーフェンダーの取り付け

Attaching fenders  
Kotflügel-Einbau  
Fixation des passages de roue

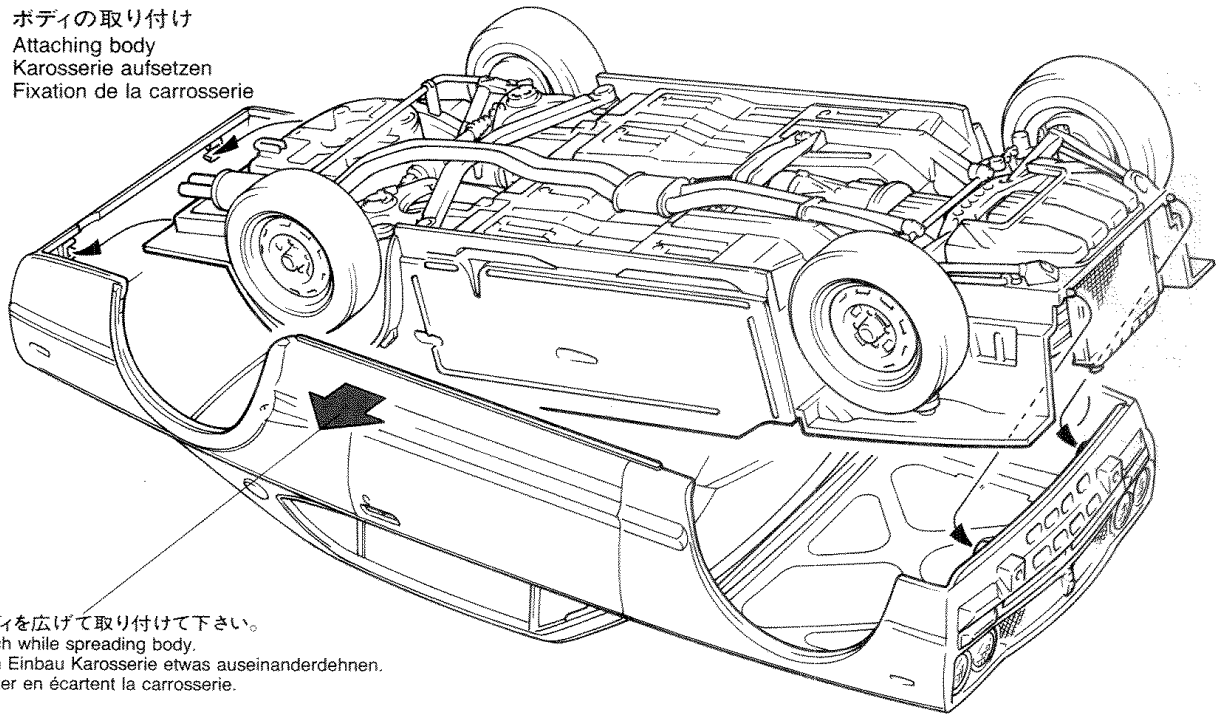
- ★2個作ります。
- ★Make 2.
- ★2 Satz anfertigen.
- ★Faire 2 jeux.





18

ボディの取り付け  
Attaching body  
Karosserie aufsetzen  
Fixation de la carrosserie



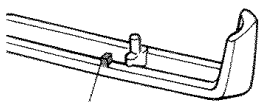
- ★ボディを広げて取り付けして下さい。
- ★Attach while spreading body.
- ★Beim Einbau Karosserie etwas auseinanderdehnen.
- ★Monter en écartant la carrosserie.

19

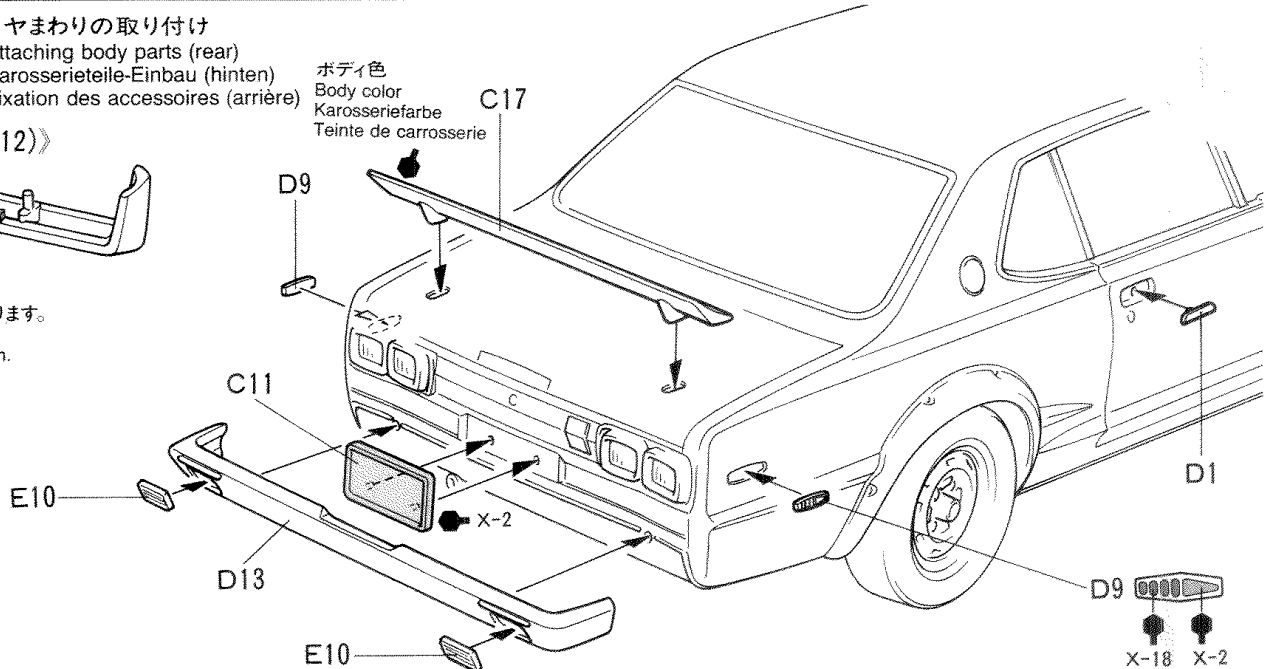
リヤまわりの取り付け  
Attaching body parts (rear)  
Karosserieteile-Einbau (hinten)  
Fixation des accessoires (arrière)

ボディ色  
Body color  
Karosseriefarbe  
Teinte de carrosserie

《D13(D12)》

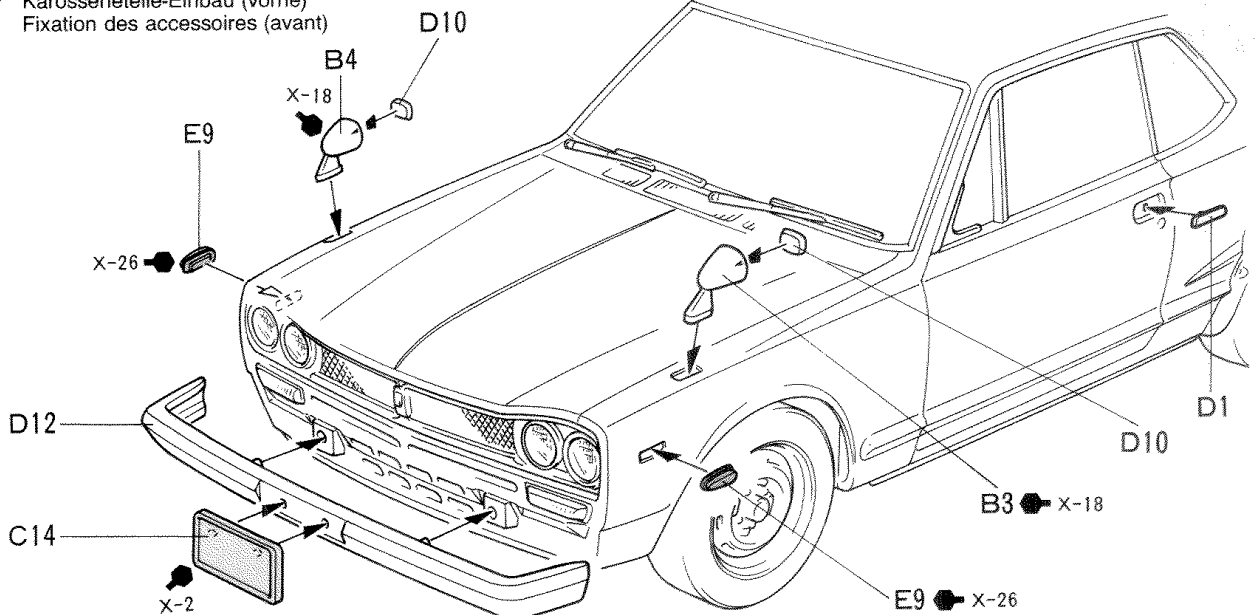


- ★切り取ります。
- ★Remove.
- ★Entfernen.
- ★Enlever.



20

フロントまわりの取り付け  
Attaching body parts (front)  
Karosserieteile-Einbau (vorne)  
Fixation des accessoires (avant)



# PAINTING

## 《スカイライン2000GT-Rの塗装について》

1970年10月にデビューしたスカイライン2000GT-Rハードトップには、71年モデルと72年モデルがあり、72年モデルにはボディカラーとしてシルバーとホワイトの2色が用意されていました。また、S20型エンジンのカムカバーは美しい仕上がりの濃灰色で、エアクリナーボックスはレッドで塗装されて高性能をアピールしていました。細部の塗装は説明図中に示しましたので、参考にして下さい。

## PAINTING THE NISSAN SKYLINE 2000 GT-R HARD-TOP

The model represents the Nissan Skyline 2000 GT-R Hard-Top as marketed in 1972. It was offered in either white or silver body color. Detail painting is called out during construction and should be done at that time. Take care when overspraying the model with clear, as it could harm decals if not properly applied.

## LACKIERUNG DES NISSAN SKYLINE 2000 GT-R HARDTOP

Das Modell zeigt den Nissan Skyline 2000 GT-R Hardtop, wie er 1972 verkauft wurde. Er wurde in der Karosseriefarbe weiß oder silbern angeboten. Die Detail-Bemalung wird in jeweiligen Bauabschnitt beschrieben und sollte dort vorgenommen werden.

## DECORATION DE LA NISSAN SKYLINE 2000 GT-R HARD TOP

Le modèle représente la Nissan Skyline 2000 GT-R Hard Top, millésime 1972. Elle était proposée en blanc ou argent. La peinture des détails est à réaliser lors du montage de votre modèle.

# APPLYING DECALS

## 《スライドマークのはりかた》

- ① はりたいマークをハサミで切りぬきます。
- ② マークをぬるま湯に10秒ほどひたしてからタオル等の布の上におきます。
- ③ 台紙のはしを手でもち、貼る所にマークをスライドさせてモデルに移して下さい。
- ④ 指に少し水をつけてマークをぬらしながら、正しい位置にずらしします。
- ⑤ やわらかい布でマーク内側の気泡をおし出ししながら、おしつけるようにして水分をとりまします。

## DECAL APPLICATION

1. Cut off decal from sheet.
2. Dip the decal in tepid water for about 10 sec. and place on a clean cloth.
3. Hold the backing sheet edge and slide decal onto the model.
4. Move decal into position by wetting decal with finger.
5. Press decal gently down with a soft cloth until excess water and air bubbles are gone.

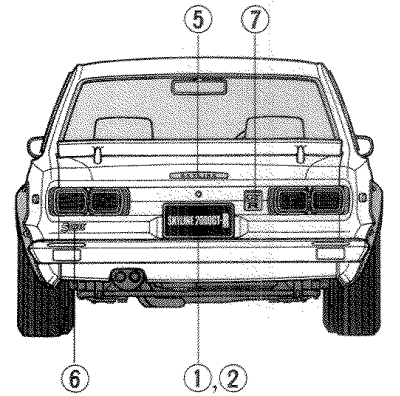
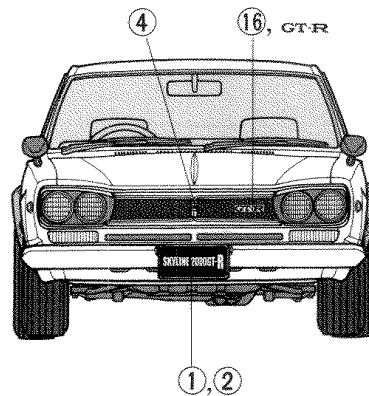
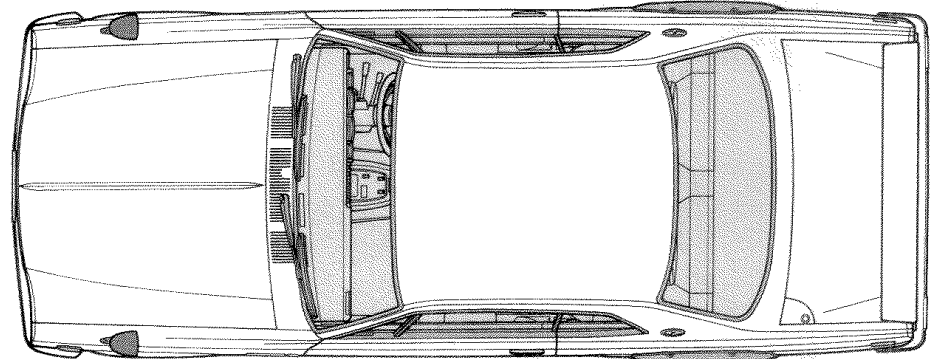
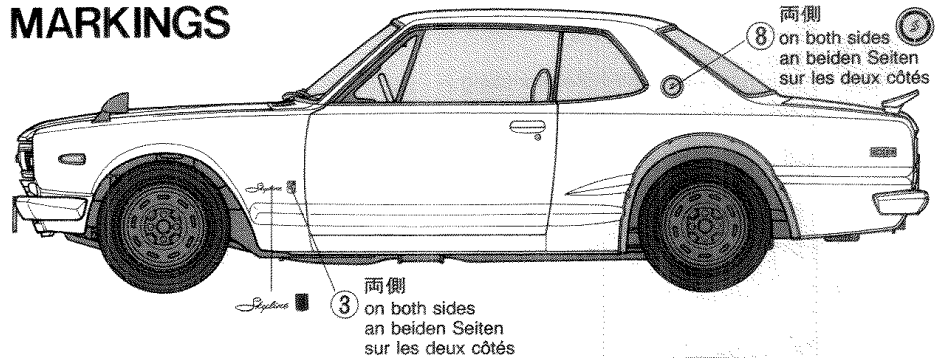
## ANBRINGUNG DES ABZIEHBILDES

1. Abziehbild vom Blatt ausschneiden.
2. Das Abziehbild ungefähr 10 Sek. in lauwarmes Wasser tauchen, dann auf sauberen Stoff legen.
3. Die Kante der Unterlage halten und das Abziehbild auf das Modell schieben.
4. Das Abziehbild an die richtige Stelle schieben und dabei mit dem Finger das Abziehbild naßmachen.
5. Das Abziehbild mit weichem Stoff ganz andrücken, bis kein überflüssiges Wasser und keine Luftblasen mehr vorhanden sind.

## APPLICATION DES DECALCOMANIES

1. Découpez la décalcomanie de sa feuille.
2. Plongez la décalcomanie dans de l'eau tiède pendant 10 secondes environ et poser sur un linge propre.
3. Retenez la feuille de protection par le côté

# MARKINGS



et glissez la décalcomanie sur le modèle réduit.

4. Placez la décalcomanie à l'endroit voulu en la mouillant avec un de vos doigts.

5. Pressez doucement la décalcomanie avec un tissu doux jusqu'à ce que l'eau en excès et les bulles aient disparu.

《郵便振替のご利用法》 郵便局の振替用紙の通信欄にITEM番号、スケール、製品名、部品名、数量を必ず記入し、口座番号欄に00810-9-1118、加入者名欄に田宮模型、払込人住所欄すべてにあなたの住所、氏名、郵便番号、電話番号を記入し代金をそえてお払下さい。その時下のカードは必要ありません。

## AFTER MARKET SERVICE CARD

When purchasing Tamiya replacement parts, please take or send this form to your local Tamiya dealer so that the parts required can be correctly identified and supplied. Please note that specifications, availability and price are subject to change without notice.

Parts code ITEM 24194  
0332236.....Body

0000097.....A Parts  
0000098.....B Parts  
0000099.....C Parts  
0000100.....D Parts  
0000101.....E Parts  
9402296.....Tire (4 pcs.)  
9442023.....2x3mm Poly Cap (4 pcs.)  
1402389.....Decal  
1422180.....Metal Transfer  
1052398.....Instructions

# NISSAN SKYLINE 2000GT-R HARD TOP

## ニッサンスカイライン 2000GT-Rハードトップ

部品を紛失したり、破損なされた方は、このカードの必要部品を丸でかこみ代金を現金書留又は定額為替で田宮模型アフターサービス係までお申し込み下さい。

お問合せ電話番号 静岡 054-283-0003  
東京 03-3899-3765 (静岡へ自動転送)  
営業時間/平日(月～金曜日)8:00～20:00 祝日▶休み

ボディ.....	530円
Aパーツ(シャーシ).....	550円
Bパーツ.....	540円
Cパーツ.....	530円
Dパーツ(メッキ).....	410円
Eパーツ(透明).....	390円
マーク.....	180円
インレットマーク.....	190円
ポリキャップ.....	120円
タイヤ袋詰.....	290円

For Japanese use only!

☆ITEM 24194

住所

電話 (      )      -     

氏名

左記の価格は予告なく変更となる場合があります。

**田宮模型**  
静岡市愚田原3-7 千422-8610  
PRINTED IN PHILIPPINES