

BRITISH LIGHT UTILITY CAR 10HP



1/48 イギリス小型軍用車 10HPティリー



第二次大戦中、イギリス軍は乗用車用のシャーシを流用した様々なタイプのピックアップトラック型軍用車を使用しました。これら小型軍用車はライト・ユーティリティ・カーと呼ばれ、故社がそれぞれの設計をベースに開発・生産しましたが、メーカーや車種を問わず兵士からは「ティリー」の名称で親しまれました。通常は30馬力程度のエンジンを搭載した後輪駆動。耐久性や悪路走破性は4輪駆動車に劣ったため、大戦後半には最前線での任務をジープに譲りましたが、乗用車ベースの良好な乗り心地から戦線後方や空軍基地での連絡任務などに多用されました。大戦初期のダンケルクからの撤退作戦、北アフリカやイタリア戦線、ノルマンディー上陸以降のヨーロッパ戦線、そして各地のイギリス空軍基地など幅広い戦域で10HPティリーの姿が見られたのです。

During WWII, British forces used passenger car chassis as the basis for various pick-up style military vehicles. They were officially designated as "Car, Light Utility" and while produced by several manufacturers, soldiers called them not by their maker and model names, but by their affectionately given nickname - "Tilly." With a 30hp engine and rear wheel-drive, they did not have adequate off-road capabilities and were replaced on the frontlines by 4WD vehicles. However, their passenger car chassis offered a smooth ride, so they were widely used in rear areas and airbases for liaison and other duties. In addition to the Dunkirk evacuation, North African and Italian fronts, and Europe from the Normandy invasion onwards, they were also present at many British airbases.

Während des Zweiten Weltkriegs benutzten die Britischen Streitkräfte die Fahrgestelle von Pkws für verschiedene Militärfahrzeuge im Kleinlasten-Format. Sie hießen offiziell "Car, Light Utility" (leichtes Nutzfahrzeug) und da sie von etlichen Herstellern gebaut wurden, sprachen sie die Soldaten nicht mit ihren Hersteller- und Modellnamen an, sondern mit ihrem liebevoll vergebenen Spitznamen „Tilly“. Mit einem 30 PS Motor und Heckantrieb hatten sie keine angemessenen Geländeeigenschaften und wurden an den Frontlinien durch 4WD Fahrzeuge ersetzt. Ihr Pkw-Chassis bot jedoch angenehmes Fahren und so wurden sie in großem Umfang im Rückraum und auf Flugplätzen zur Verbindung und andere Aufgaben eingesetzt. Zusätzlich zur Evakuierung Dünkirchen, den Fronten in Nordafrika und Italien, dazu ab der Invasion in der Normandie in Europa, waren sie auf vielen Britischen Flugplätzen zugegen.

Durant la 2^{ème} G.M., les forces britanniques utilisèrent des châssis de voitures particulières pour concevoir divers types de camionnettes militaires. Elles étaient désignées officiellement "Car, Light Utility" et bien que produites par plusieurs constructeurs, les hommes de troupe leur donnaient le surnom unique de "Tilly." Avec leur moteur de 30cv et leur transmission uniquement aux roues arrière, elles n'avaient aucune aptitude au tout terrain et furent rapidement remplacées en première ligne par des véhicules 4x4. Cependant, leur châssis de voiture particulière était confortable et elles furent largement employées à l'arrière et sur les bases aériennes pour la liaison et d'autres tâches. En plus de l'évacuation de Dunkerque, des fronts africain et italien et en Europe après le débarquement de Normandie, elles étaient également présentes sur de nombreuses bases aériennes britanniques.

READ BEFORE ASSEMBLY

注意 ●このキットは組み立てモデルです。作る前に必ず説明書を最後までお読みください。また小学生などの低年齢の方が組み立てるときは、保護者の方もお読みください。また接着剤や塗料は、必ずプラスチック用をお使いください。(別売) ●工具の使用には十分注意してください。特にナイフ、ニッパーなどの刃物によるケガや事故に注意してください。●接着剤や塗料は使用前にそれぞれの注意書きをよく読み、指示に従って正しく使用し、使用するときは換気に十分注意してください。●小さなお子様のいる所で工作はやめてください。小さな部品の飲み込みや、ビニール袋をかぶつての窒息などの危険な状況が考えられます。

CAUTION ●Read carefully and fully understand the instructions before commencing assembly. A supervising adult should also read the instructions if a child assembles the model. ●When assembling this kit, tools including knives are used. Extra care should be taken to avoid personal injury. ●Read and follow the instructions supplied with paint and/or cement, if used (not included in kit). Use plastic cement and paints only. ●Keep out of reach of small children. Children must not be allowed to put any parts in their mouths or pull vinyl bags over their heads.

VORSICHT ●Bevor Sie mit dem Zusammenbau beginnen, sollten Sie alle Anweisungen gelesen und verstanden haben. Fall sein Kind das Modell zusammenbaut, sollte ein beaufsichtigender Erwachsener die Bauanleitung ebenfalls gelesen haben. ●Beim Zusammenbau dieses Bausatzes werden Werkzeuge einschließlich Messer verwendet. Zur Vermeidung von Verletzungen ist besondere Vorsicht angebracht. ●Wenn Sie Farben und/oder Kleber verwenden (nicht im Bausatz enthalten), beachten und befolgen Sie die dort beiliegenden Anweisungen. Nur Klebstoff und Farben für Plastik verwenden. ●Bausatz von kleinen Kindern fernhalten. Kindern darf keine Möglichkeit gegeben werden, irgendwelche Teile in den Mund zu nehmen oder sich Plastiktüten über den Kopf zu ziehen.

PRECAUTIONS ●Bien lire et assimiler les instructions avant de commencer l'assemblage. La construction du modèle par un enfant doit s'effectuer sous la surveillance d'un adulte. ●L'assemblage de ce kit requiert de l'outillage, en particulier des couteaux de modélisme. Manier les outils avec précaution pour éviter toute blessure. ●Lire et suivre les instructions d'utilisation des peintures et ou de la colle, si utilisées (non incluses dans le kit). Utiliser uniquement une colle et des peintures spéciales pour le polystyrène. ●Garder hors de portée des enfants en bas âge. Ne pas laisser les enfants mettre en bouche ou sucer les pièces, ou passer un sachet vinyl sur la tête.

RECOMMENDED TOOLS

《用意する工具》
Recommended tools
Benötigtes Werkzeug
Outillage nécessaire

ナイフ
Modeling knife
Modellermesser
Couteau de modéliste



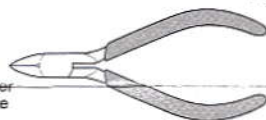
ピンセット
Tweezers
Pinzette
Précèlles



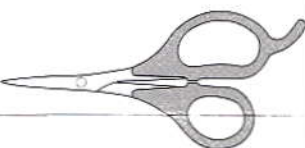
接着剤 (プラスチック用)
Cement
Kleber
Colle



ニッパー
Side cutters
Seitenschneider
Pince coupante



ハサミ
Scissors
Söhre
Ciseaux



PAINTS REQUIRED

● 塗装指示のマークです。タミヤカラーのカラーナンバーで指示しました。
This mark denotes numbers for Tamiya Paint colors.

X-18	●セミグロスブラック / Semi gloss black / Seidenglanz Schwarz / Noir satiné
XF-1	●フラットブラック / Flat black / Matt Schwarz / Noir mat
XF-2	●フラットホワイト / Flat white / Matt Weiß / Blanc mat

XF-3	●フラットイエロー / Flat yellow / Matt Gelb / Jaune mat
XF-5	●フラットグリーン / Flat green / Matt Grün / Vert mat
XF-7	●フラットレッド / Flat red / Matt Rot / Rouge mat
XF-15	●フラットフレッシュ / Flat flesh / Fleischfarben / Matt / Chair mate
XF-18	●ミディアムブルー / Medium blue / Mittelblau / Bleu moyen
XF-49	●カーキ / Khaki / Khaki / Kaki

XF-52	●フラットアース / Flat earth / Erdfarbe / Terre mate
XF-56	●メタリックグレイ / Metallic grey / Grau-Metallic / Gris métallisé
XF-58	●オリーブグリーン / Olive green / Olivgrün / Vert olive foncé
XF-59	●デザートイエロー / Desert yellow / Sandgelb / Jaune désert
XF-64	●レッドブラウン / Red brown / Rotbraun / Rouge brun

APPLYING DECALS

《スライドマークの貼り方》

- ① はりたいマークをハサミで切り抜きます。
- ② マークをぬるま湯に10秒ほどひたしてからタオル等の布の上に置きます。
- ③ 台紙のはしを手で持ち、はるところにマークをスライドさせてモデルに移してください。
- ④ 指に少し水をつけてマークをぬらしながら、正しい位置にずらしします。
- ⑤ やわらかな布でマークの内側の気泡を押し出しながら、押しつけるようにして水分をとります。

DECAL APPLICATION

- ① Cut off decal from sheet.
- ② Dip the decal in tepid water for about 10 sec. and place on a clean cloth.

③ Hold the backing sheet edge and slide decal onto the model.

④ Move decal into position by wetting decal with finger.

⑤ Press decal down gently with a soft cloth until excess water and air bubbles are gone.

ANBRINGUNG DES ABZIEHBILDES

- ① Abziehbild vom Blatt ausschneiden.
- ② Das Abziehbild ungefähr 10 Sek. in lauwarmes Wasser tauchen, dann auf sauberen Stoff legen.
- ③ Die Kante der Unterlage halten und das Abziehbild auf das Modell schieben.
- ④ Das Abziehbild an die richtige Stelle schieben und dabei mit dem Finger das Abziehbild naßmachen.

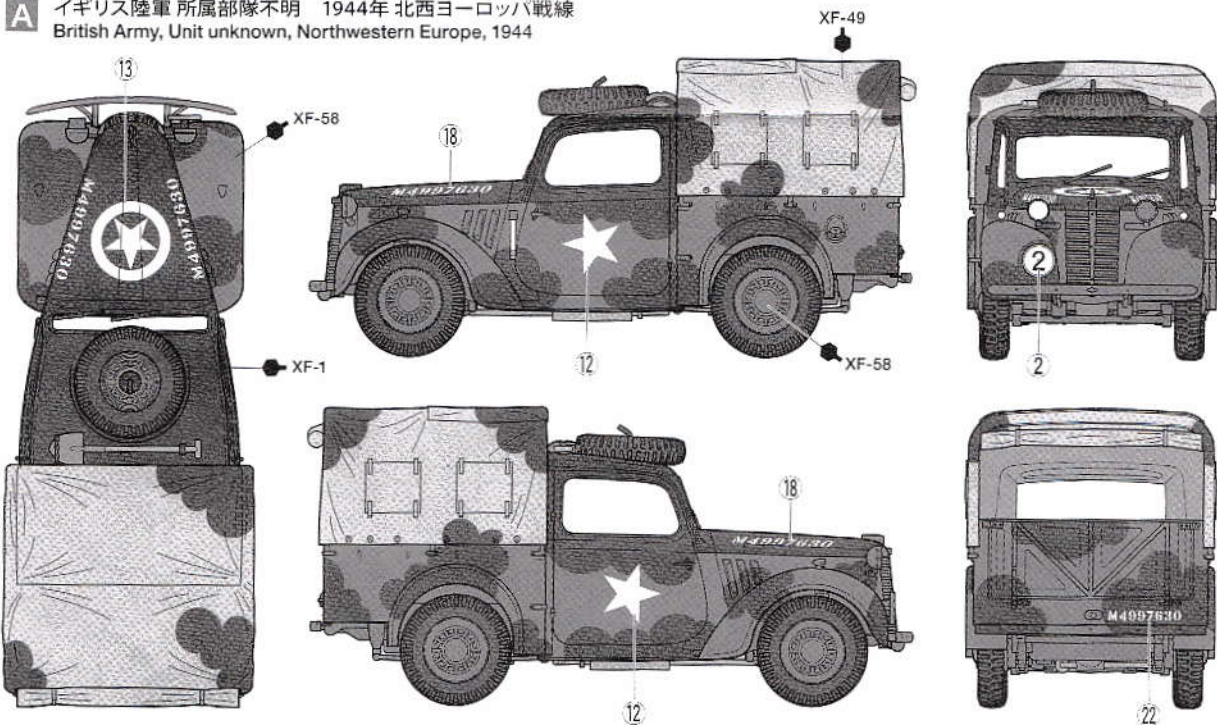
⑤ Das Abziehbild leicht mit einem weichen Tuch andrücken, bis überschüssiges Wasser und Luftblasen entfernt sind.

APPLICATION DES DÉCALCOMANIES

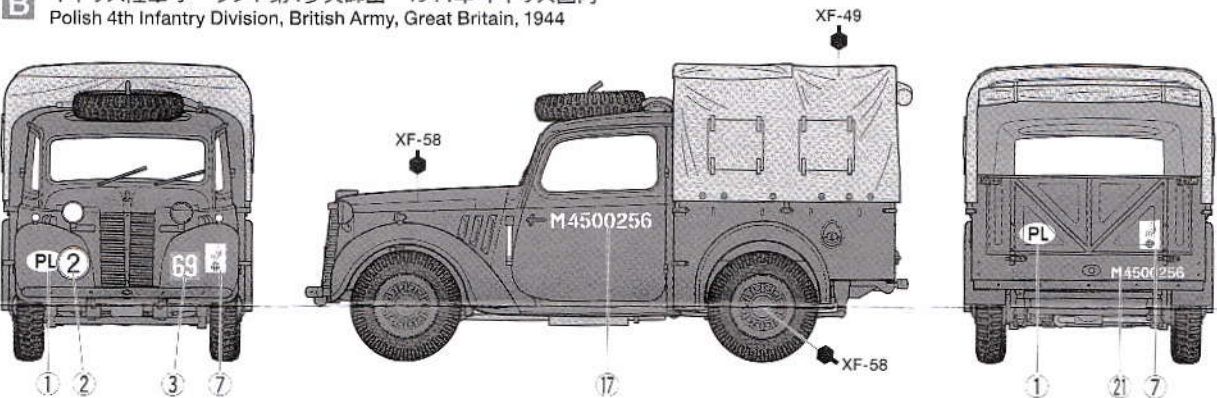
- ① Découpez la décalcomanie de sa feuille.
- ② Plongez la décalcomanie dans de l'eau tiède pendant 10 secondes environ et poser sur un linge propre.
- ③ Retenez la feuille de protection par le côté et glissez la décalcomanie sur le modèle réduit.
- ④ Placez la décalcomanie à l'endroit voulu en la mouillant avec un de vos doigts.
- ⑤ Pressez doucement la décalcomanie avec un tissu doux jusqu'à ce que l'eau en excès et les bulles aient disparu.

MARKING & PAINTING

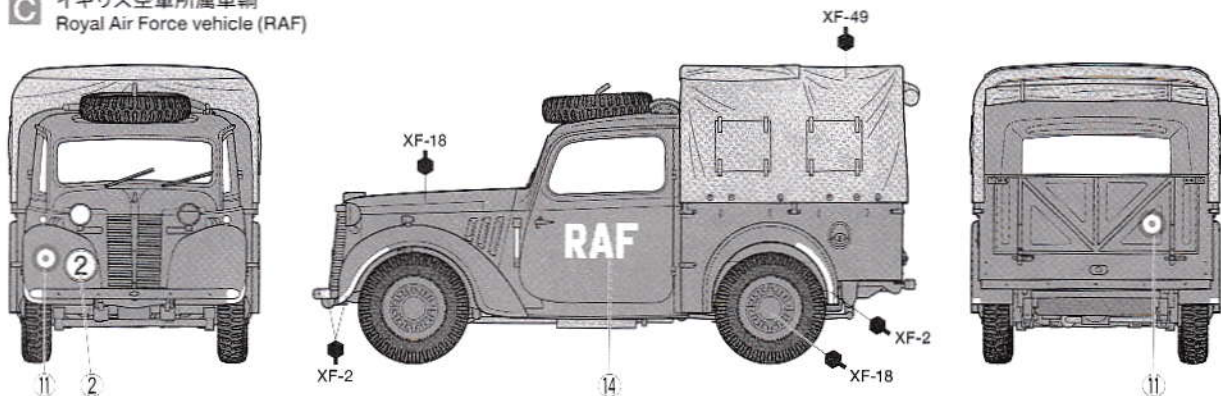
A イギリス陸軍 所属部隊不明 1944年 北西ヨーロッパ戦線
British Army, Unit unknown, Northwestern Europe, 1944



B イギリス陸軍 ポーランド第4歩兵師団 1944年 イギリス国内
Polish 4th Infantry Division, British Army, Great Britain, 1944

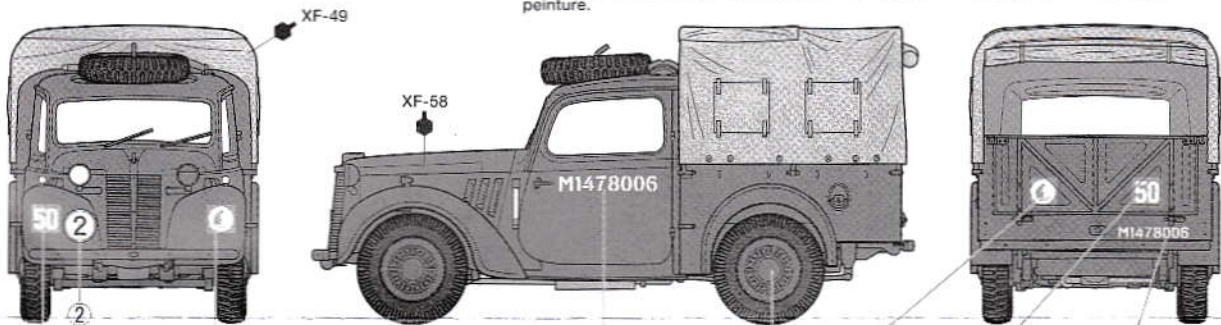


C イギリス空軍所属車輦
Royal Air Force vehicle (RAF)



D イギリス陸軍車輦の基本塗装とマーキング
Basic painting and markings of a British Army vehicle

★マークはご自由に組み合わせてください。塗装は下表を参考にしてください。
★Apply markings as you wish. Refer to the chart below for painting.
★Die Markierungen nach Belieben anbringen. Zum Lackieren untenstehende Tabelle beachten.
★Appliquer le marquages comme souhaité. Se reporter au tableau ci-dessous pour la mise en peinture.



50 ... 8	4 ... 4	第1機甲師団 1st Armored Division	M1478006 ... 15	XF-58	4 ... 4	50 ... 8	M1478006 ... 19
40 ... 9	5 ... 5	第7機甲師団 7th Armored Division	M4301601 ... 16		5 ... 5	40 ... 9	M4301601 ... 20
40 ... 10	6 ... 6	第6機甲師団 6th Armored Division			6 ... 6	40 ... 10	

英国本国、ヨーロッパ UK, Europe	1941年 ~ 1942年	1943年	1944年 ~
車体色 Body color	カーキブラウンNo.2 Khaki Brown (XF-52)	カーキブラウン Khaki Brown	オリーブドラブNo.15 Olive Drab No.15 (XF-58)
迷彩色 Camouflage color	ダークカーキブラウン Dark Khaki Brown (XF-64:5+XF-2:1)	ブラック Black (XF-1)	ブラック Black
北アフリカ North Africa	車体色 ... サンドNo.64 Body color ... Sand No.64 (XF-59)	迷彩色 ... ミドルブロンズグリーン Camouflage color ... Middle Bronze Green (XF-5)	ブラック Black (XF-1)

《10HP ティリーの塗装》

1941年11月以降のイギリス車輦はカーキブラウンNo.2(XF-52)を基本色として、ダークカーキブラウン(XF-64:5+XF-2:1)の迷彩が施されていました。1943年にはダークカーキブラウンに代わって黒が採用され、翌年4月からは基本色もオリーブドラブNo.15(XF-58)に変更されました。北アフリカではサンドNo.64(XF-59)を基本として、ミドルブロンズグリーン(XF-5)や黒で迷彩が施されました。フェンダーには師団や旅団を示すフォーメーションサイン、部隊を示すユニットサイン、重量を表示するブリッジサインが描かれていますが、これらが省略された車輦も見られました。

Light Utility Car 10HP Painting Guide

From November 1941, British vehicles featured a Khaki Brown No.2 (XF-52) base coat with Dark Khaki Brown (XF-64) 5: (XF-2) 1 camouflage. In 1943, Dark Khaki Brown was replaced by Black and Olive Drab No.15 (XF-58) became the base color from April 1944. Sand No.64 (XF-59) base coat with Middle Bronze Green (XF-5) camouflage was used in North Africa. Some vehicles did not have the division/brigade formation, unit, and weight markings that were drawn on the fender.

Leichtes Nutzfahrzeug 10HP Lackieranleitung

Ab November 1941 hatten Britische Fahrzeuge eine Grundierung in Khakibraun No.2 (XF-52) mit Dunkelkhakibraun (XF-64) 5: (XF-2) 1 als Tarnanstrich. 1943 wurde Dunkelkhakibraun durch Schwarz ersetzt und der Olivton No. 15 (XF-58) war ab April 1944 die Grundfarbe. Sandfarbe No.64 (XF-59) als Grundierung mit Mittelbronzegrün (XF-5) als Tarnanstrich wurde in Nordafrika verwendet. Einige Fahrzeuge besaßen nicht die Markierungen von Division/Brigade-Zugehörigkeit, Einheit und Gewicht, die auf den Kotflügel gemalt wurden.

Peinture de la Light Utility Car 10HP

A partir de novembre 1941, les véhicules militaires britanniques étaient entièrement peints en Khaki Brown No.2 (XF-52) avec par-dessus un camouflage Dark Khaki Brown (XF-64) 5: (XF-2) 1. En 1943, le Dark Khaki Brown fut remplacé par du noir et l'Olive Drab No.15 (XF-58) devint la teinte de base à partir d'avril 1944. Pour l'Afrique du Nord, la teinte de base était le Sand No.64 (XF-59) et le camouflage était en Middle Bronze Green (XF-5). Certains véhicules ne portaient pas les marquages réglementaires d'unité et de classe de poids sur les ailes.

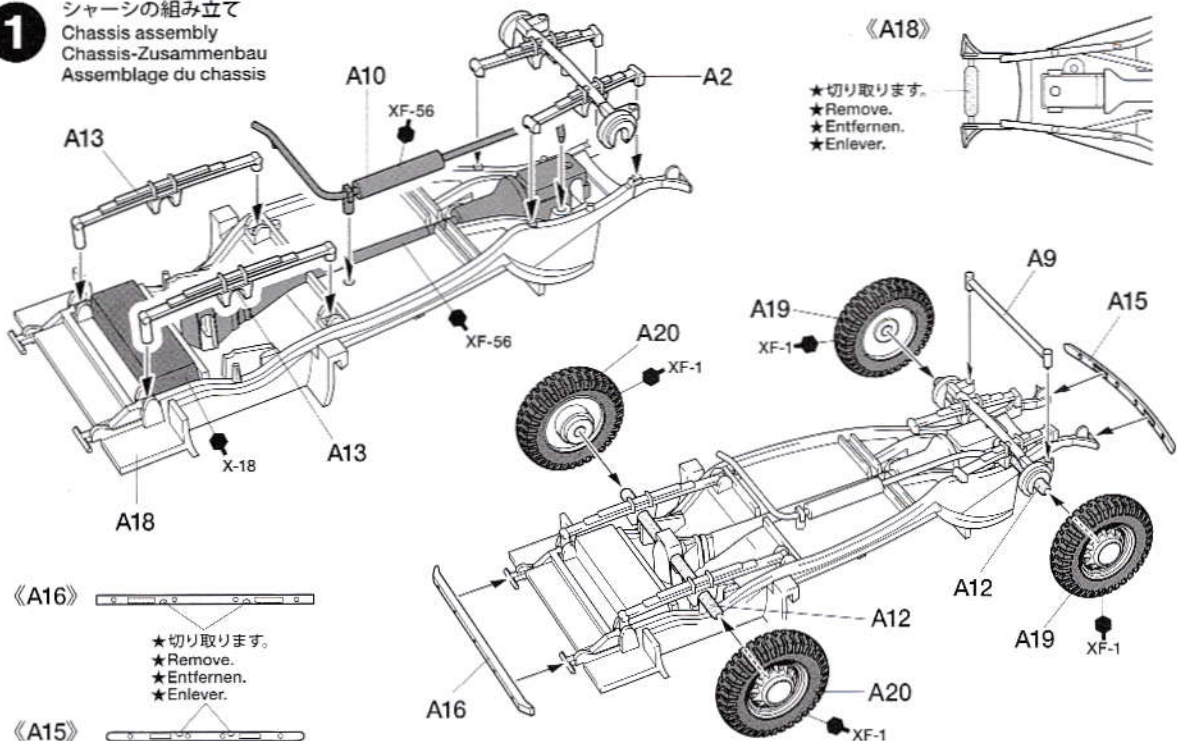
ASSEMBLY



- 組立説明図の中で塗装指示のない部品は車体色で塗装します。
- When no color is specified, paint the item with body color.
- Wenn keine Farbe angegeben ist, Teile mit Karosserie-Farbe bemalen.
- Lorsqu'aucune teinte n'est spécifiée, peindre dans la couleur de la carrosserie.

1

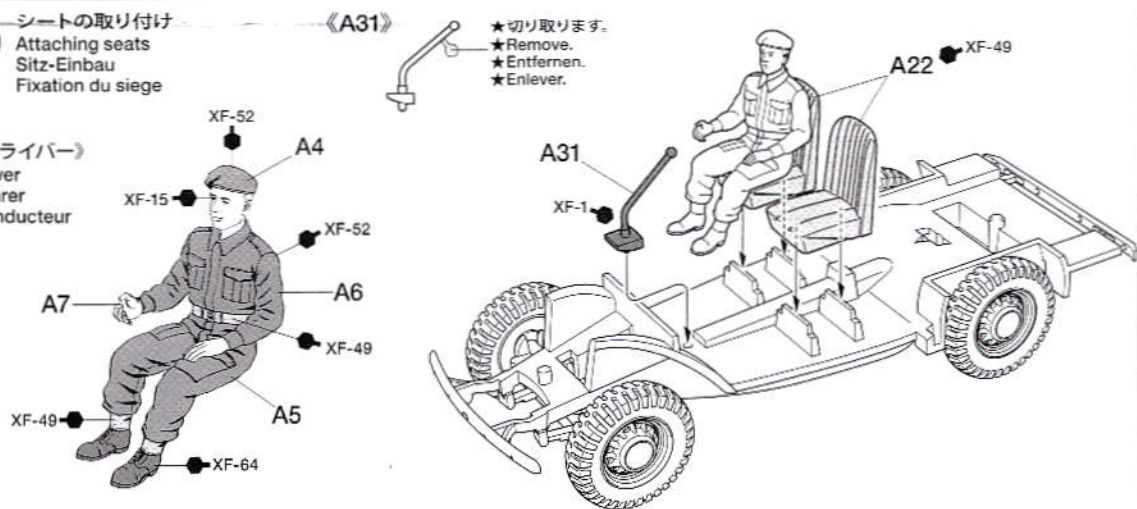
シャシーの組み立て
Chassis assembly
Chassis-Zusammenbau
Assemblage du chassis



2

シートの取り付け
Attaching seats
Sitz-Einbau
Fixation du siege

《ドライバー》
Driver
Fahrer
Conducteur

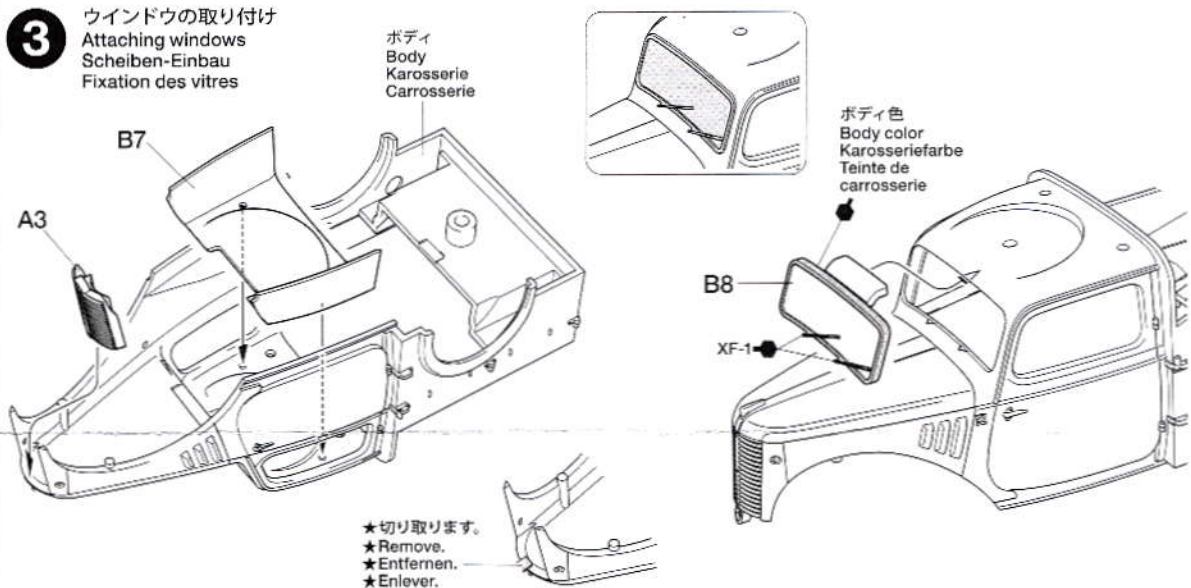


3

ウィンドウの取り付け
Attaching windows
Scheiben-Einbau
Fixation des vitres

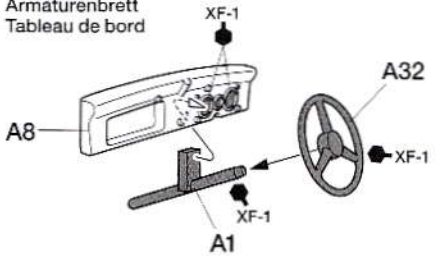
ボディ
Body
Karosserie
Carrosserie

ボディ色
Body color
Karosseriefarbe
Teinte de carrosserie

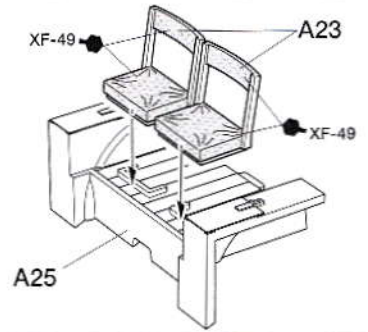


4

《ダッシュボード》
Dashboard
Armaturenbrett
Tableau de bord

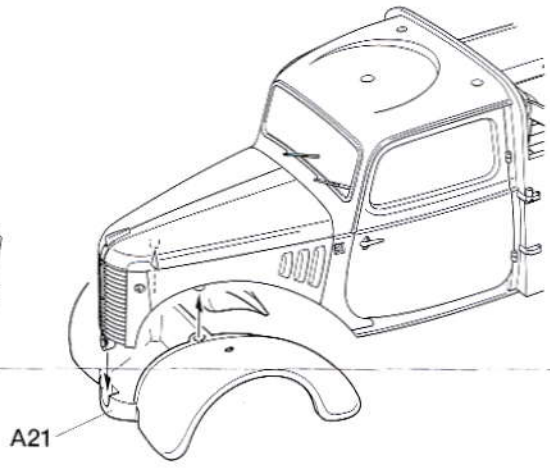
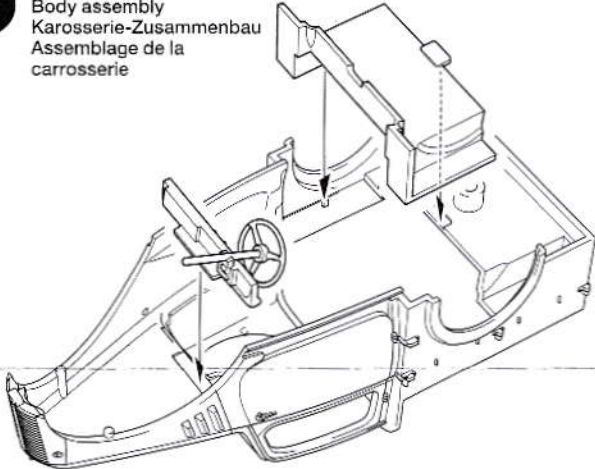


《後部シート》
Rear seats
Rücksitzbank
Siège arrière



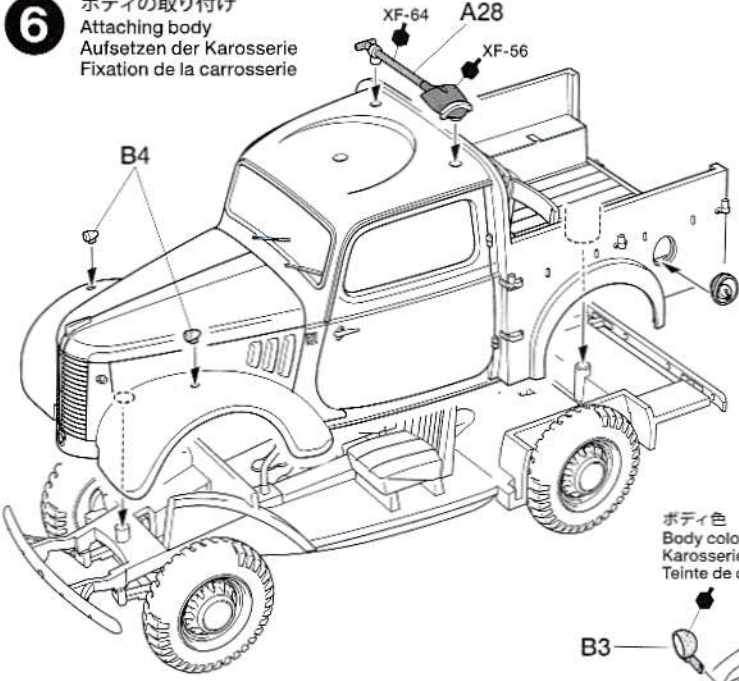
5

ボディの組み立て
Body assembly
Karosserie-Zusammenbau
Assemblage de la carrosserie

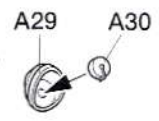


6

ボディの取り付け
Attaching body
Aufsetzen der Karosserie
Fixation de la carrosserie

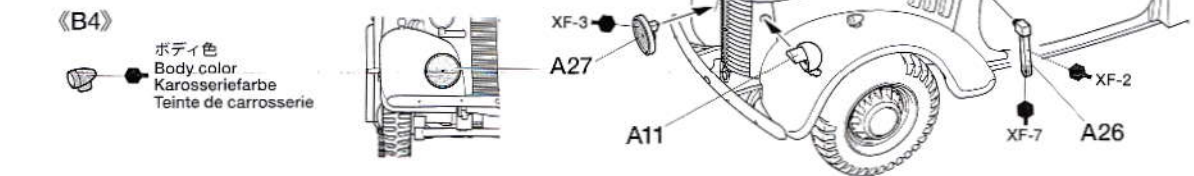


《燃料給油口》
Fuel lid
Tankdeckel
Bouchon de réservoir

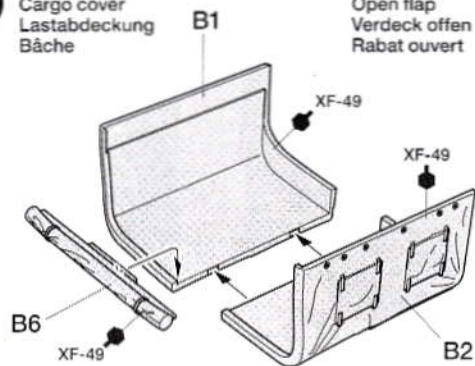


《B4》
ボディ色
Body color
Karosseriefarbe
Teinte de carrosserie

ボディ色
Body color
Karosseriefarbe
Teinte de carrosserie

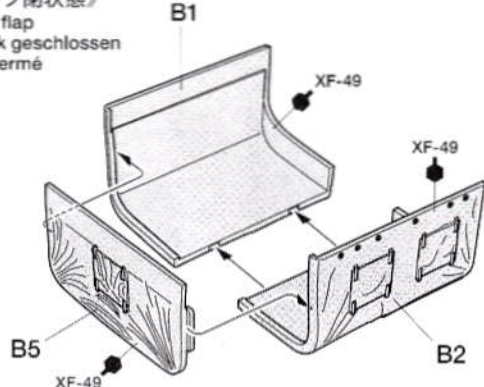


7 幌の組み立て
Cargo cover
Lastabdeckung
Bâche

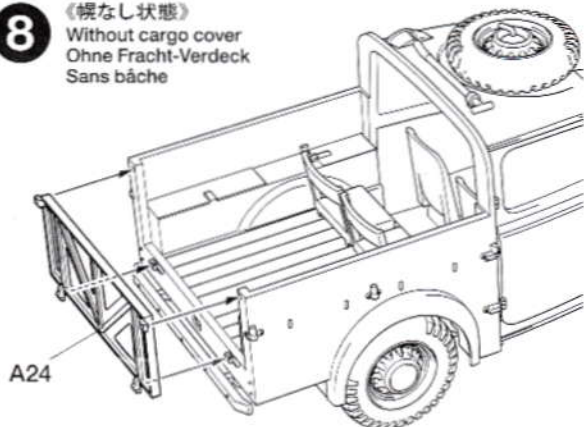


《フラップ開状態》
Open flap
Verdeck offen
Rabat ouvert

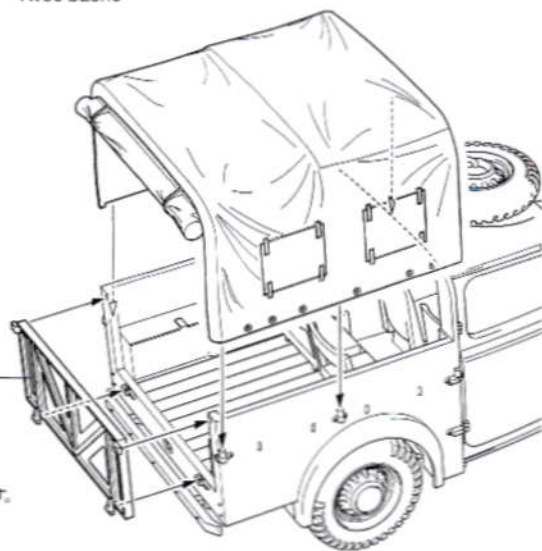
《フラップ閉状態》
Closed flap
Verdeck geschlossen
Rabat fermé



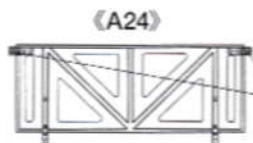
8 《幌なし状態》
Without cargo cover
Ohne Fracht-Verdeck
Sans bâche



《幌あり状態》
With cargo cover
Mit Fracht-Verdeck
Avec bâche



《フラップ閉状態の場合》
For closed flap appearance
Für Aussehen mit
geschlossenem Verdeck
Pour apparence avec
rabat fermé



- ★切り取ります。
- ★Remove.
- ★Entfernen.
- ★Enlever.

部品請求について

For use in Japan only!

★部品をなくしたり、こわした方は、このステッカーがはられたカスタマーサービス取次店でご注文いただけます。また、当社カスタマーサービスに直接ご注文する場合は、右記の方法でご注文することができます。詳しくは当社カスタマーサービスまでお問い合わせください。



①《郵便振替のご利用法》

郵便局の払込用紙の通信欄に下のリストを参考にITEM番号、スケール、製品名、部品名、部品コード、数量を必ずご記入ください。振込人住所欄にはお電話番号もお書きいただき、口座番号・00810-9-1118、加入者名・(株)タミヤでお振込ください。

②《代金引換のご利用法》

パーツ代金に加えて代引き手数料(315円)をご負担いただければ、電話またはホームページより代金引換によるご注文をお受けいたします。

③《タミヤカードのご利用法》

タミヤカードをご利用の場合、代金はご指定金融機関の口座引き落としとなります。ご注文は電話またはホームページよりお受けいたします。

《住所》 〒422-8610 静岡県駿河区恵田原3-7
株式会社タミヤ カスタマーサービス係

《お問い合わせ電話番号》
静岡 054-283-0003

東京 03-3899-3765 (静岡へ自動転送)
営業時間/平日:8:00~20:00 土、日、祝日:8:00~17:00

《カスタマーサービスアドレス》

http://tamiya.com/japan/customer/cs_top.htm



1/48 イギリス小型軍用車 10HP ティリー
ITEM 32562

★価格は予告なく変更となる場合があります。

部品名	価格	部品コード
ボディ	380円	9333109
Aパーツ	600円	9003886
Bパーツ	400円	9003887
マーク	230円	9493106
説明図	270円	1053477

AFTER MARKET SERVICE CARD

When purchasing replacement parts, please take or send this form to your local Tamiya dealer so that the parts required can be correctly identified. Please note that specifications, availability and price are subject to change without notice.

Parts code	ITEM 32562
9333109	Body
9003886	A Parts
9003887	B Parts
9493106	Decal
1053477	Instructions

32562 British Light Utility Car 10HP (11053477)

1/48
MM