

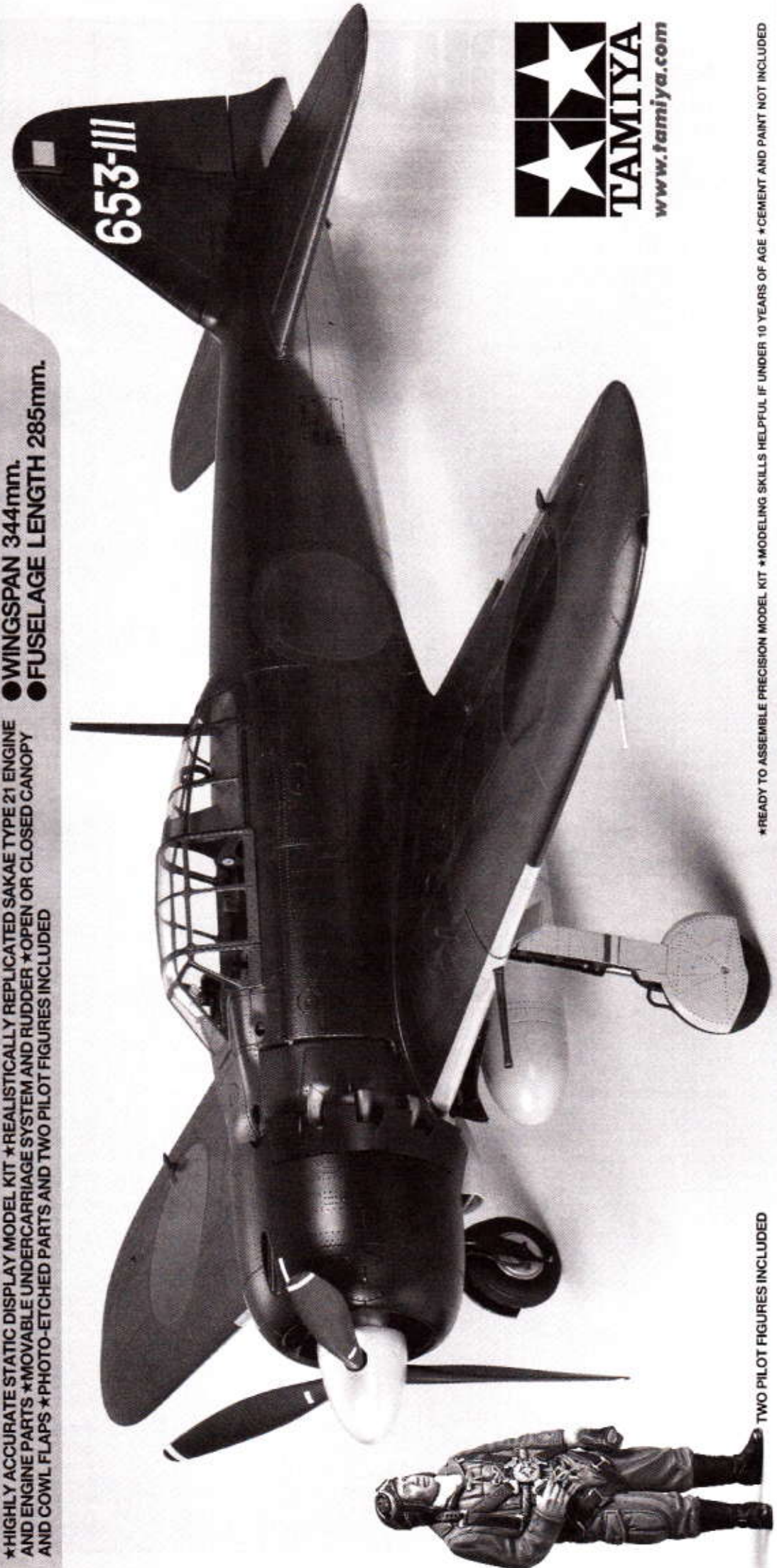
零戦

1/32 AIRCRAFT SERIES NO.9
MITSUBISHI ZERO FIGHTER
AGM5

ZERO FIGHTER

1/32エアークラフトシリーズNO.9 三菱 海軍零式艦上戦闘機五二型 フルディスプレイモデル

- ★HIGHLY ACCURATE STATIC DISPLAY MODEL KIT ★REALISTICALLY REPLICATED SAKAE TYPE 21 ENGINE AND ENGINE PARTS ★MOVABLE UNDERCARRIAGE SYSTEM AND RUDDER ★OPEN OR CLOSED CANOPY AND COWL FLAPS ★PHOTO-ETCHED PARTS AND TWO PILOT FIGURES INCLUDED
- WINGSPAN 344mm.
- FUSELAGE LENGTH 285mm.



TWO PILOT FIGURES INCLUDED

*READY TO ASSEMBLE PRECISION MODEL KIT *MODELING SKILLS HELPFUL IF UNDER 10 YEARS OF AGE *CEMENT AND PAINT NOT INCLUDED

ZERO FIGHTER ZEKE

三菱 海軍零式艦上戦闘機五二型

太平洋戦争中中盤の昭和18年初頭、南太平洋の要所ガダルカナル島をめぐる激しい攻防戦で日本軍は手痛い敗北を喫し、戦略拠点を次々と失いました。日本軍部隊は各地で孤立し、完全に守勢に立たされたのです。地上戦と同様に太平洋上空の戦いも激しさを増し、結戦は有利に戦いを進めた日本海軍航空隊も、続々と増強されるアメリカ海軍の航空戦力に対して苦戦を余儀なくされていました。この質量ともに圧倒的に優勢なアメリカ軍を相手にして太平洋戦争後半、日本海軍の主力戦闘機として戦い続けたのが零式艦上戦闘機52型です。

●零戦の開発と不敗神話

零式艦上戦闘機は、堀越二郎技師を設計主務とする三菱設計陣によって、速度、航続力、上昇力、武装、運動性能の全てに高い水準を求める日本海軍の厳しい要求に応えて開発されました。その設計は「全重量の10万分の1まで徹底的に管理する」という軽量化に対する思想と空力的洗練に基づき、1000馬力級のエンジンと極限まで軽量化した機体の組み合わせにより優れた空戦能力を実現させたのです。また、主翼の主桁に採用された軽合金の超々ジュラルミンや国産初の恒速可変ピッチプロペラ、視界の広い水滴型風防など数々の新技術が盛り込まれ、特に流線型の落下式増槽の採用により、3000km以上という当時の軍用戦闘機としては驚異的な航続距離を備えることとなったのです。

昭和15年の夏には零戦初の量産型である11型13機が、中国空軍のソ連製I-15や16戦闘機27機を一撃に撃墜するという初陣を飾りました。そして太平洋戦争初期の主力戦闘機となった21型は真珠湾奇襲攻撃やフィリピン侵攻作戦、インド洋作戦などの結核でF4FワイルドキャットやP39、P40、そしてハリケーンなどの連合軍機との格闘戦で圧倒的な強さを示し、零戦不敗神話を築き上げました。



●不敗神話を築き上げた零戦21型

この間にも零戦の改良は続けられ、昭和17年4月には速度向上などを目的に両翼端を50cmずつ切りつめてエンジンを出力950馬力の栄12型から1130馬力の2速過給器付き栄21型に換装した32型が登場。しかし、航続距離の大幅な低下が問題となったため、翼長を再度12メートルに戻し、燃料タンクも増設した22型が昭和17年末から前線に投入されました。

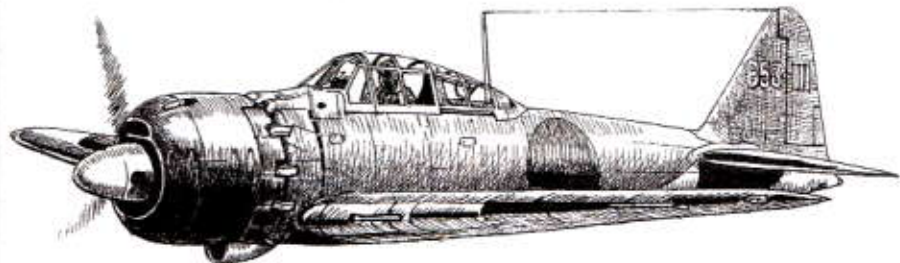
●アメリカ重武装戦闘機の登場

この22型の登場と前後してアメリカ側が高速度武装のP-38ライティングやF4Uコルセアを前線に投入、編隊による一撃離脱戦法を用い始めると零戦の損害は急増。さらに零戦の最強ライバルとなるF6Fグラマン・ヘルキャットが昭和18年夏に登場すると、太平洋上空の制空権は完全にアメリカ側に握られたのです。ヘルキャットはワイルドキャットの後継機として短期間で開発された艦上戦闘機



●重武装、重装甲のF6F グラマン・ヘルキャット

機で、2000馬力の空冷星形18気筒ダブルスプーンエンジンを搭載し、最高速度は零戦22型の540km/hに対して610km/hを発揮。そして12.7mm機銃6挺という重武装と厚い装甲板を装備し、運動性能以外の多くの面で零戦を上回る性能を備えていたのです。日本海軍も零戦の後継機となる艦上戦闘機「烈風」や局地戦闘機「雷

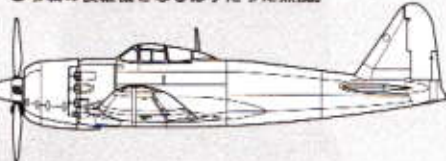


●数々の改良を施され、強力なアメリカ軍機を相手に終戦まで戦い抜いた零戦52型。

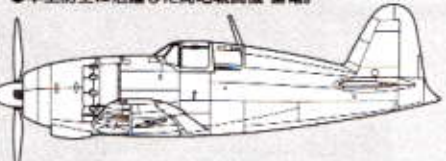
イラスト：上田 恒

電」など新鋭機の開発に取り組んでいましたが、様々な技術的問題のために実戦配備は遅れていました。日本海軍にとって零戦22型のさらなる改良、特に水平速度と急降下制限速度を向上させて第一線での使用を続けることだけが唯一の対応策だったのです。このように大戦後半、高速重武装の連合軍機に対抗するため、22型に続いて登場した零戦の改良型が52型です。

●零戦の後継機となるはずだった烈風。



●本土防空に活躍した局地戦闘機 雷電。



●52型の特徴

52型の開発に当たっては、新型エンジンへの換装など技術的な改修は望まませんでした。32型や22型と同じ1130馬力の栄21型エンジンを使用しながら、機体の空力デザインの徹底した見直しにより最高速度を向上させ、さらに生産の簡略化も図るという困難な課題が三菱設計陣に課せられたのです。まず主翼両端の折りたたみ部分は廃止され、32型と同じく50cmずつ切りつめられましたが、32型の翼端

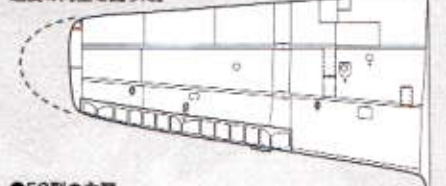
●21型、22型の主翼

艦載用に翼端が折り畳み式になっていた。



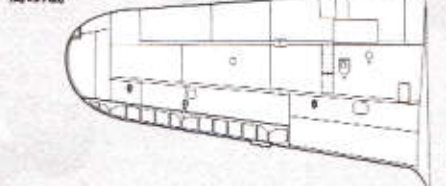
●32型の主翼

21型の主翼先端を50cm切りつめ、軽量化と速度の向上を図った。



●52型の主翼

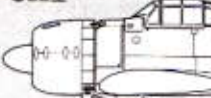
32型の翼端を半円形に整形。運動性を高めた。



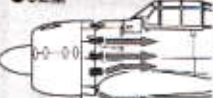
が直線的にカットされていたのに対して52型は半円形に整形されていました。そして排気管は従来の集合式から推力式単排気管に変更。排気ガスを各排気管から後方に高速で噴出させ、ロケット効果による速度向上が図られました。

単排気管によるロケット効果で速度の向上を図った。

●22型



●52型



各排気管後方の胴体側面には耐熱板が取り付けられ、カウルフラップも改修、さらにカウル自体の形状にも再検討が加えられました。武装は機首に7.7mm機銃2挺、両翼に20mm機銃2門を装備。この20mm機銃は破壊力は大きいものの初速が低く命中精度も良くありませんでしたが、52型には初速を向上させた長銃身の99式2号固定機銃3型が装備されていました。また、エンジンの消火装置は廃止され、生産途中から翼内燃料タンクと外翼内燃料タンクに自動消火装置が設置されました。

●52型の推力式単排気管



これらの改造が加えられた52型の1号機は昭和18年8月に初飛行。設計陣の努力が実を結び、同じ翼端の32型に比べて重量が約200キロ増加したにも関わらず最高速度は540km/hから565km/hへと向上しました。一方、翼面積が減ったために零戦の持ち味だった空戦性能は低下し、航続距離も最大1920kmと短くなりましたが、一撃離脱戦法が主流となった大戦後半では速度が最優先とされ、防戦一方となった零戦には長大な航続力は求められなくなったのです。52型はただちに三菱に加えて中島飛行機でも量産に移され、武装や防弾装置を強化した52型甲や乙、丙などの派生型も合わせた生産数は約6000機にのぼり、零戦の総生産数の半数以上を占めました。

●零戦52型の戦い

昭和18年秋のソロモン諸島をめぐる戦いの末期から前線に姿を現した零戦52型は、昭和19年6月のマリアナ沖海戦、昭和20年前半の硫黄島や沖縄上空の戦い、そして日本本土防空戦など大戦後半のほとんどの戦いに参加しました。多くの熟練搭乗員が失われ、物資や燃料が欠乏する中、ライバルのヘルキャットやコルセア、そして新鋭機のP-51マスタングや超重爆撃機B-29などに対して零戦は本格的な後継機が現れないまま海軍の主力戦闘機として孤軍奮闘。中国大陸での初空戦から5年を経た終戦の日まで第一線で戦い続けたのです。

■実機データ

- 全長：9.12m
- 全幅：11m
- 全備重量：2740kg
- エンジン：栄21型空冷星形14気筒1130馬力
- 最大速度：565km/h
- 最大航続距離1920km
- 武装：7.7mm機銃×2、20mm機銃×2

To many Japanese, the Reisen (Zero Fighter) was more than a superbly designed aircraft, it was symbol of the legendary, albeit temporary invincibility of the Japanese Navy in the Pacific theater. Some theorists have even gone so far to say that if not for the design and production of the Zero fighter, the Japanese Navy would have never decided to initiate the Pacific War in the first place. However, the war was initiated, and by the beginning of 1943, the Japanese Army was fighting a desperate ground war for control of strategic points in the South Pacific, including Guadalcanal. The air war over these islands was just as desperate, and although the Japanese enjoyed aerial superiority in the early stages of the conflict, they were later forced to face off against the ever-growing air power of the American Army and Navy. The hope for Japanese victory in the Pacific against the might and sheer numbers of Allied aircraft rested on the Zero fighters and their brave pilots.



ZERO MODEL 21 (A6M2)

Mitsubishi's chief design engineer, Jiro Horikoshi, shouldered the fantastic demands of the Japanese Navy for the design of the new Zero carrier-based fighter. Not only was this fighter to be an improvement over existing designs, but it was supposed to contain all the qualities of a fighter aircraft in one design—speed, range, climbing power, weaponry, maneuverability, and endurance. Logically, for a single aircraft to have all of these qualities would make it simply the best fighter in the world. It was decided that this "super-fighter" would require an extremely lightweight and aerodynamic frame in combination with a powerful 1000hp engine. The first step in reducing the weight was using domestically pioneered and developed Super Ultra Duralumin (ESD) for the wing spar, normally the heaviest part of an aircraft. This new aircraft incorporated an all-around vision, teardrop-shaped canopy, the first to be used on a Japanese fighter. Furthermore, the installation of a drop-tank gave the Zero an impressive range of 3000km.

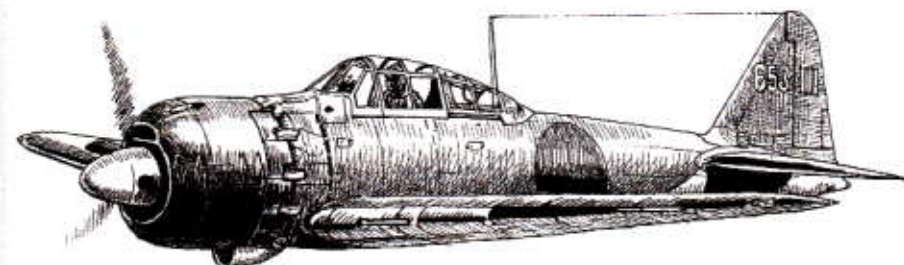
The Zero was officially accepted by the Navy, and renamed Type Zero Carrier-Based Fighter Model 11. "First blood" for the fighter happened deep in mainland China on September 13, 1940, when 13 Zeros shot down 27 Russian-made Polikarpov I-15bis biplanes and I-16 monoplanes of the Chinese Army. Not a single Zero was lost in this one-sided air duel.

Sixteen months after their debut in China, 125 Zeros launched from six Japanese aircraft carriers and appeared over Hawaii. The Americans were astonished by this new fighter and completely unaware of its performance. Observers in China had submitted reports of a new Japanese fighter, but they were not heeded. At Pearl Harbor, the Zeros not only provided air cover for the attacking fleet, but also escorted bombers and strafed airfields, greatly contributing to the surprise attack against the US fleet. In the skies over Pearl Harbor, the Philippines, the Indian Ocean and so on, the lethal Zero fighters dominated their Allied counterparts such as the Grumman F4F Wildcat, Bell Airacobra P39, Curtiss P40, and Hawker Hurricane.

Even during this period of great success, the Zero

Für viele Japaner war die Reisen (Zero Jäger) mehr als ein hervorragend konstruiertes Flugzeug, sie war ein Symbol der legendären – wenn auch nur vorübergehenden – Unbesiegbarekeit der Japanischen Marine auf dem Schauplatz Pazifik. Manche Theoretiker gingen sogar so weit, zu behaupten, ohne die Konstruktion und Produktion des Zero Jägers, hätte sich die japanische Marine niemals entschlossen, den Pazifik-Krieg an erster Stelle zu beginnen. Er war jedoch nun mal angefangen und ab Anfang 1943 kämpfte die Japanische Armee einen verzweifelten Bodenkampf um strategisch wichtige Punkte im Südpazifik, einschließlich Guadalcanal. In der Luft über diesen Inseln war es genauso hoffnungslos, denn nachdem die Japaner sich im Anfangsstadium des Konflikts der Lufthoheit erfreuen konnten, sahen sie sich später einer ständig wachsenden Luftmacht der Amerikanischen Army und Navy gegenüber. Die Hoffnung auf einen Japanischen Sieg im Pazifik gegen die Wucht und zahlenmäßige Überlegenheit der alliierten Flugzeuge ruhte auf den Zero Jägern und ihren mutigen Piloten.

Mitsubishi's Chefkonstrukteur, Jiro Horikoshi, nahm die phantastischen Anforderungen der Japanischen Marine für die Konstruktion des neuen, träger-



ZERO MODEL 52 (A6M5)

underwent continual improvements. In April of 1942, to improve top speed, each wing was shortened by 50cm and the 950hp Sakae 12 engine was replaced with the two-speed supercharger equipped 1130hp Sakae 21 engine. This improved fighter, known as the Zero Model 32 (Hamp), suffered from a limited range. To remedy this problem on the next Model 22, the wingspan was returned to the 12m length and additional fuel tanks were installed in the wings. This Zero was deployed to battle in late 1942.

At about the same time as the debut of the Zero Model 22, the Americans deployed their latest high speed, heavily armed fighters, the P-38 Lightning and F4U Corsair. These aircraft flew in formation and used effective hit-and-run tactics, allowing them to bag a considerable number of Zeros. But perhaps the fighter best known as the rival of the Zero was the aircraft specifically designed to destroy it, the F6F Grumman Hellcat.

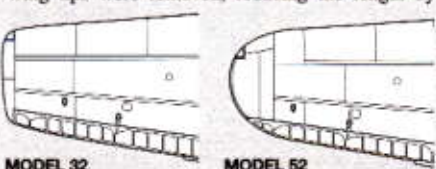


F6F GRUMMAN HELLCAT

The successor of the Wildcat, the Hellcat was a carrier-based fighter powered by the R-2800 Double Wasp engine. The Hellcat displayed a top speed of 610km/h versus the 540km/h of the Zero Model 22 and was armed with six 12.7mm machine guns and thick armor, exceeding the Zero in every aspect save maneuverability.

The Japanese Navy recognized the need to develop a worthy successor to the Zero but technical problems severely delayed this process. Because of this, it was decided to make small improvements such as faster diving speed to the Zero as a stop-gap solution.

The next Zero to be developed, the Model 52, was specifically designed to cope with the high speed and heavy weaponry of Allied aircraft. Unfortunately, the lack of materials and production capability in wartime Japan prevented any major improvements such as a new engine, etc. Instead, the modifications focused on honing the aerodynamics of the aircraft in order to squeeze out more speed. The folding wing tips were removed, reducing the length by



MODEL 32

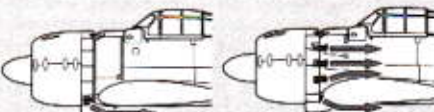
MODEL 52

gestützten Zero Jäger auf sich. Dieser Jäger sollte nicht nur eine Verbesserung gegenüber vorhandenen Entwicklungen sein, sondern er sollte alle Qualitäten eines Kampfflugzeugs in sich vereinen – Geschwindigkeit, Reichweite, Steigfähigkeit, Bewaffnung, Wendigkeit und Stabilität. Logischerweise mußte ein solches Flugzeug, das alle diese Qualitäten aufweisen sollte, ganz einfach das beste Jagdflugzeug der Welt werden. Man entschied sich, dass dieser "Super-Jäger" eine extrem leichte und aerodynamisch durchgebaute Zelle haben mußte, welche mit einem 1000 PS starken Motor kombiniert werden sollte. Der erste Schritt zur Gewichtseinsparung war die Verwendung von im eigenen Land erfundenem und entwickeltem Super Ultra Duraluminium (ESD) für den Tragflächenholm, der normalerweise das schwerste Teil eines Flugzeugs ist. Das Flugzeug verfügte über eine absolute Rundumsicht in einer tropfenförmigen Kanzel, die erstmals an einem Japanischen Kampfflugzeug eingesetzt wurde. Darüber hinaus verhalf der Anbau eines Abwurfanks dem Zero zu einer mit 3000km beeindruckenden Reichweite.

Der Zero wurde offiziell von der Marine übernommen und erhielt den neuen Namen Zero träger-

50cm on each side, like the Model 32. However, while the wingtips of the Model 32 were cut linearly, the non-folding ones of the Model 52 were given a more rounded shape.

Also, to provide augmented thrust, individual ex-



haust stacks replaced the compound types.

The armament consisted of two nose mounted 7.7mm cannons and two 20mm cannons in each wing. Although these 20mm guns were powerful weapons, they had low muzzle velocity and were not very accurate. To remedy this problem, longer barreled, belt-fed Type 99 cannons were adopted on the Zero Model 52. Fuel tank fire extinguishers were also installed to prevent the Zeros from bursting into flames when hit.

The Zero Model 52 made its maiden flight in Aug of 1943. Despite being 200kg heavier than the Model 32, which had the same wingspan, it boasted a top speed of 565km/h. On the other hand, since the surface area of the wings was reduced, maneuverability and long range, the trump cards of the Zero, greatly suffered. The arrival of American fighters that were faster, more heavily armed and better protected forced the Zero to fight on the defensive, a role it was not well suited for. The production of the Model 52 became a shared effort with the Nakajima company. Including the 52a, 52b, and 52c variants, over 6000 Model 52 aircraft were produced, more than half of all the Zeros. Despite shortages of seasoned pilots and fuel, the career of the Zero spanned five years, from its debut in China in 1940, fighting over the Solomon Islands in the autumn of 1943, the Mariana Islands in June of 1944, Iwo Jima, Okinawa, and finally the Japanese mainland in 1945.

Specifications of A6M5 Model 52 Zero Fighter

Length: 9.12m Wingspan: 11m
Weight: 2740kg
Engine: Sakae Type 21 air-cooled, 14 cylinder 1130hp
Max speed: 565km/h
Max range: 1920km
Armaments: Two 7.7mm machine guns, two 20mm cannons

gestütztes Kampfflugzeug Modell 11. Blutig erst für den Jäger wurde es erstmals weit im Chinesischen Hinterland am 13. September 1940, als 13 Zeros 27 Polikarpov I-15 Doppeldecker russischer Produktion und I-16 Eindecker des Chinesischen Heers abschossen. In diesem einseitigen Luftkampf ging nicht ein einziger Zero Jäger verloren.

Sechzehn Monate nach dem ersten Auftritt in China stiegen 125 Zeros von sechs Japanischen Flugzeugträgern auf und erschienen über Hawaii. Die Amerikaner waren über dieses neue Kampfflugzeug erstaunt und konnten seine Leistung kaum fassen. Beobachter in China hatten zwar Berichte über einen neuen Japanischen Jäger geliefert, sie wurden aber nicht beachtet. In Pearl Harbour besorgten die Zeros nicht nur die Lufthunterstützung für die angreifende Flotte sondern eskortierten auch Bomber und bombardierten Flugplätze, womit sie sehr viel zu diesem überraschenden Angriff auf die Amerikanische Flotte beitrugen. Am Himmel über Pearl Harbour, den Philippinen, dem Indischen Ozean und so weiter beherrschten die tödlichen Zero Jäger ihre alliierten Gegner wie Grumman F4F Wildcat, Bell Airacobra, Curtiss P40 und Hawker Hurricane.

Selbst in der Zeit größter Erfolge unterzog sich der

Zero ständiger Verbesserungen. Im April 1942 wurde zur Verbesserung der Höchstgeschwindigkeit die Tragfläche jeweils um 50cm verkürzt und der 950PS Sakae 12 Motor durch den mit einem zweistufigen Vorverdichter ausgerüsteten 1130PS Sakae 21 Motor ersetzt. Dieser verbesserte Jäger, bekannt unter dem Namen Zero Modell 32 (Hamp) litt allerdings unter begrenzter Reichweite. Um diesem Problem abzuhelfen, kehrte man beim nächsten Modell 22 zur Spannweite von 12m zurück und baute zusätzliche Kraftstofftanks in die Tragflächen ein. Dieser Zero wurde gegen Ende 1942 für Kampfeinsätze ausgeliefert.

Etwa zur Zeit des ersten Auftritts vom Zero Modell 22 lieferten auch die Amerikaner ihre neuesten, schwer bewaffneten Höchstgeschwindigkeits-Kampfflugzeuge, die P-38 Lightning und F4U Corsair aus. Diese Flugzeuge flogen in Formation und verfolgten eine wirksame "treffen und abhauen" Taktik, welche es ihnen ermöglichte, eine beachtliche Zahl von Zeros zur Strecke zu bringen. Wahrscheinlich am besten als Gegenspieler des Zeros bekannt war das Flugzeug, welches speziell dafür konstruiert war, ihn zu zerstören, die F6F-Grumman Hellcat. Der Nachfolger der Wildcat, die Hellcat, war für eine Höchstgeschwindigkeit von 610 km/h gegenüber den 540 km/h des Zero Modell 22 ausgelegt und mit sechs 12,7mm Maschinengewehren sowie dicker Panzerung ausgestattet, womit sie den Zero in jeder Beziehung - mit Ausnahme der Manövrierbarkeit - übertraf.

Die Japanische Marine erkannte die Notwendigkeit, einen würdigen Nachfolger des Zeros zu entwickeln, aber technische Probleme verzögerten die

sen Prozeß entscheidend. Man beschloß deshalb als Notlösung kleinere Verbesserungen wie etwa eine Erhöhung der Fluggeschwindigkeit vorzunehmen.

Der nächste Zero, welcher entwickelt wurde, war speziell darauf ausgelegt, sich mit der hohen Geschwindigkeit und schweren Bewaffnung der alliierten Flugzeuge zu messen. Unglücklicherweise verhinderte jedoch die Materialknappheit und begrenzte Produktionskapazität zu Kriegszeiten in Japan größere Verbesserungen wie einen neuen Motor oder ähnliches. Daher mußten sich die Verbesserungen darauf konzentrieren, an der Aerodynamik des Flugzeugs zu feilen, um etwas mehr Geschwindigkeit herauszuquetschen. Die einklappbaren Tragflächenenden wurden entfernt, wobei sich auch die Länge wie beim Modell 32 auf beiden Seiten um je 50 cm verringerte. Während jedoch beim Modell 32 die Tragflächen außen einfach gerade abgeschnitten wurden, erhielten die nicht einklappbaren des Modell 52 eine abgerundete Form. Um einen zusätzlichen Schub zu erzeugen, ersetzten ferner einzelne Auspuffkanäle die Verbundkonstruktion. Die Bewaffnung bestand aus zwei in der Nase eingebauten 7,7mm Maschinengewehren und zwei 20mm Kanonen in den Tragflächen. Obwohl diese 20mm Kanonen durchschlagskräftig waren, hatten sie doch eine niedrige Mündungsgeschwindigkeit und waren nicht sehr zielgenau. Als Abhilfe wurden im Zero Modell 52 Kanonen Typ 99 mit längerem Rohr und Gurtbeladung eingebaut. Außerdem wurden die Kraftstofftanks mit Löschvorrichtungen versehen, um zu verhindern, dass die Zeros bei einem Treffer sofort in Flammen aufgingen.

Der Zero Modell 52 absolvierte seinen Jungfern-

flug im August 1943. Trotz eines Mehrgewichts von 200kg gegenüber dem Modell 32, das die gleiche Spannweite hatte, hatte er eine Spitzengeschwindigkeit von 565 km/h aufzuweisen. Auf der anderen Seite littan Manövrierbarkeit und hohe Reichweite, die eigentlichen Trumpfkarten des Zeros, durch die Verringerung des Tragflächeninhalts. Das Erscheinen der Amerikanischen Jäger, welche schneller, schwerer bewaffnet und besser geschützt waren, zwangen den Zero in die Defensive, eine Rolle für die er gar nicht gut geeignet war. Die Produktion des Modell 52 erfolgte in Gemeinschafts-Arbeit mit der Firma Nakajima und schloß die Varianten 52a, 52b und 52c ein. Über 6000 Flugzeuge vom Modell 52 wurden hergestellt, mehr als die Hälfte aller Zeros. Trotz Engpässen bei ausgebildeten Piloten und Treibstoff, erstreckte sich die Karriere der Zero über fünf Jahre, von seinem Debüt über China 1940 bis zu Kämpfen am Himmel über den Solomon Inseln im Herbst 1943, den Mariana Inseln im Juni 1944, Iwo Jima, Okinawa und 1945 schließlich dem japanischen Mutterland.

Technische Daten des A6M5 Modell 52 Zero Jäger

Länge: 9,12m
Spannweite: 11m
Gewicht: 2740kg
Motor: Sakae Type 21, luftgekühlt, 14 Zylinder 1130PS
Höchstgeschwindigkeit: 565km/h
Maximal-Reichweite: 1920km
Bewaffnung: Zwei 7,7mm Maschinengewehre, zwei 20mm Kanonen

Pour beaucoup de japonais, le Reisen (Chasseur Zero) était bien plus qu'un avion remarquable. Il était également le symbole de l'invincibilité, même éphémère, de la Marine Japonaise durant la Guerre du Pacifique. Des historiens ont même été jusqu'à affirmer que la Marine Japonaise n'aurait jamais déclenché la Guerre du Pacifique en décembre 1941 si elle n'avait pas disposé du Zero. Cependant, les choses avaient changé début 1943 : l'armée japonaise menait des combats désespérés pour conserver des points stratégiques dans le Pacifique du Sud-Ouest dont Guadalcanal. La guerre aérienne au dessus de ces îles était toute aussi désespérée : si les japonais avaient la maîtrise du ciel au début des hostilités, ils devaient maintenant faire face à la puissance aérienne grandissante de l'armée et de la marine américaines. Le seul espoir de victoire des japonais face aux nouveaux et très nombreux avions alliés reposait sur les épaules des valeureux pilotes de Zeros.

C'est l'ingénieur en chef de Mitsubishi Jiro Horikoshi qui conçut le Zero en réponse à une demande de la Marine Japonaise pour un chasseur embarqué moderne. Ce nouvel appareil ne devait pas simplement être supérieur aux appareils de la génération précédente, il devait avoir toutes les qualités : vitesse et taux de montée élevés, grande autonomie, armement puissant, maniabilité exceptionnelle et robustesse. En toute logique, toutes ces qualités réunies feraient de l'appareil le meilleur chasseur du monde. Pour y parvenir, on conçut ce "super-chasseur" sur la base d'une cellule ultra-légère dotée d'un puissant moteur de 1000 chevaux. Pour limiter le poids, on utilisa un alliage mis au point au Japon, le Super Ultra Duralumin (ESD) pour usiner le longeron principal, la pièce la plus lourde d'un avion. Le nouvel appareil disposait d'une verrière "goutte d'eau" dégageant la vue sur 360 degrés, la première installée sur un chasseur japonais. Avec son réservoir largeable, le Zero avait une autonomie de 3000 km.

Le Zero fut officiellement sélectionné par la Marine Japonaise et désigné Chasseur Embarqué Type Zero Modèle 11. Le baptême du feu du nouveau chasseur se déroula loin à l'intérieur de la Chine le 13 septembre 1940. A cette occasion, 13 Zeros descendirent 27 biplans Polikarpov I-15bis et monoplans I-16 d'origine russe de l'armée chinoise. Pas un seul des Zeros ne fut perdu durant ce duel à sens unique.

Six mois après les débuts en Chine, 125 Zeros décollèrent des ponts de six porte-avions japonais et mirent le cap sur Hawaï. Les américains furent subjugués par ce nouveau chasseur dont ils ignoraient les

performances. Les rapports en provenance de Chine faisant état d'un nouveau chasseur japonais n'avaient pas éveillé leur attention. Au dessus de Pearl Harbor, les Zeros ne se contentèrent pas d'assurer la protection de la flotte, ils accompagnèrent les bombardiers et mitraillèrent les aérodromes, contribuant largement à l'effet de surprise de l'attaque de la base aéronavale américaine. Dans le ciel de Pearl Harbor, des Philippines et de l'Océan Indien, les Zeros se montrèrent largement supérieurs à leurs adversaires : Grumman F4F Wildcat, Bell P-39 Airacobra, Curtiss P-40 et Hawker Hurricane.

Même durant cette période de succès, le Zero fut constamment amélioré. En avril 1942, pour accroître la vitesse maximale, les ailes furent raccourcies de 50 cm et le moteur Sakae 12 de 950 chevaux remplacé par le Sakae 21 à compresseur deux étages développant 1130 chevaux. Cette version améliorée, connue sous la désignation de Zero Modèle 32 (Hamp) souffrait d'une autonomie limitée. Pour solutionner ce problème, l'envergure du Modèle 22 passa à 12 mètres et des réservoirs additionnels furent installés dans les ailes. Ce type entra en service fin 1942.

A peu près au même moment que l'arrivée du Zero Modèle 22, les américains déployaient leurs tous derniers chasseurs très rapides et lourdement armés, le P-38 Lightning et le F4U Corsair. Ces appareils opérant en formations effectuaient des passes très rapides qui leur permirent de descendre un nombre considérable de Zeros. Cependant, l'adversaire le plus connu du chasseur japonais est l'appareil spécialement conçu pour le détruire, le Grumman F6F Hellcat. Successeur du Wildcat, le Hellcat était un chasseur embarqué propulsé par un moteur R-2800 Double Wasp. Sa vitesse maximale était de 610 km/h contre 540 km/h pour le Zero Modèle 22 et il était armé de six mitrailleuses de 12,7 mm et doté de blindages épais. Il surpassait le Zero dans tous les domaines, à l'exception de la maniabilité.

La Marine Japonaise prit alors conscience du besoin de trouver un successeur au Zero mais des problèmes techniques retardèrent considérablement son développement. Comme solution d'attente, on apporta quelques améliorations au Zero, comme l'accroissement de la vitesse en piqué.

Le Modèle 52 était donc spécialement conçu pour affronter les nouveaux appareils alliés rapides et lourdement armés. Malheureusement la pénurie de matériaux stratégiques et les capacités de production limitées du Japon en état de guerre ne permirent pas

d'améliorations majeures comme par exemple l'adoption d'un nouveau moteur, etc. A la place, les modifications se concentrèrent sur le raffinement de l'aérodynamique pour grapiller des km/h. Les bouts d'ailes repliables furent supprimés, réduisant la longueur de chaque aile de 50 cm comme sur le Modèle 32. Cependant, si les extrémités des ailes du Modèle 32 étaient droites, celles non repliables du Modèle 52 étaient de forme arrondie. Pour augmenter la poussée, des pipes d'échappement individuelles remplaçaient les collecteurs. L'armement consistait en deux mitrailleuses de 7,7 mm de capot et deux canons de 20 mm dans chaque aile. Bien que les canons de voilure soient des armes puissantes, leur vitesse initiale était insuffisante et ils n'étaient pas très précis. Pour remédier à ce problème, des canons Type 99 à tube long alimentés par bande furent adoptés sur le Modèle 52. Des extincteurs étaient installés dans les réservoirs pour éviter l'embrassement de l'appareil lorsqu'il était touché.

Le Zero Modèle 52 effectua son premier vol en août 1943. Bien que plus lourd de 200 kg par rapport à un Modèle 32 de même envergure, il atteignait 565 km/h. Cependant, du fait de la réduction des surfaces portantes, la maniabilité et l'autonomie des atouts du Zero- en pâtirent beaucoup. L'arrivée d'une nouvelle génération de chasseurs américains encore plus rapides, mieux armés et mieux protégés cantonna le Zero à des missions défensives auxquelles il n'était pas adapté. La production du Modèle 52 fut également confiée à Nakajima. En incluant les variantes 52a, 52b et 52c, plus de 6000 Modèle 52 furent produits, plus de la moitié de tous les Zeros. Malgré le manque de pilotes expérimentés et de carburant, la carrière du Zero s'étala sur cinq ans, de ses débuts en Chine en 1940, en passant par les combats au dessus des Salomons à l'automne 1943, des Mariannes en juin 1944, Iwo Jima, Okinawa jusqu'à la défense de l'archipel japonais en 1945.

Caractéristiques du Chasseur Zero A6M5 Modèle 52

Longueur : 9,12 m Envergure : 11 m
Poids : 2730 kg
Moteur : Sakae Type 21 14 cylindres refroidi par air de 1130 cv
Vitesse max : 565 km/h
Autonomie : 1920 km
Armement : deux mitrailleuses de 7,7 mm, deux canons de 20 mm.

モデル製作用参考資料、書籍

モデル製作用参考資料、書籍		ISBN	世界の傑作機No.56 零式艦上戦闘機22~63型	(株) 文林堂	4-89319-053-9	
エアロ・ティテール7 三菱零式艦上戦闘機	(株) 大日本絵画	4-499-22608-2	零式艦上戦闘機回面集	海軍航空技術廠 解説 岸田純之助 内藤一郎	(株) 原書房	4-562-03307-X C3665
写真集 零戦	雑誌「丸」編集部 (株) 光人社	4-7698-0946-8 C0072	Aircraft Number 59 A6M ZERO in action	Squadron/ signal publications		0-89747-141-5
軍用機メカ・シリーズ 5 零戦	雑誌「丸」編集部 (株) 光人社	4-7698-0914-X C0372	MODELMANIA 6 Mitsubishi A6M ZERO	AJ-PRESS		83-7237-062-1
オスプレイ・ミラタリー・シリーズ 世界の戦闘機エース1 日本海軍航空隊のエース 1937-1945	ヘンリー・セカイダ 著 小林昇 訳 (株) 大日本絵画	4-499-22712-7	WARBIRD HISTORY ZERO	Robert C. Mikesh 坂井 三郎	Motorbooks International	0-87938-915-X

ZERO FIGHTER ZEKE

三菱 海軍零式艦上戦闘機五二型

PAINTING

《使用する塗料》 PAINTS REQUIRED /
ERFORDERLICHE FARBEN /
TEINTES DE PEINTURES A EMPLOYER

説明書中はタミヤカラーのナンバーで指示しました。

AS-2	●明灰白色(J/N) / Light Gray (J/N) / Hellgrün (J/N) / Gris Clair (Marine Impériale Japonaise)
AS-21	●暗緑色2(J/N) / Dark Green 2 (J/N) / Dunkel Grün (XF-70) 2 (J/N) / Vert Foncé 2 (Marine Japonaise)
TS-17	●アルミシルバー / Gloss aluminum / Alu-Silber / Aluminium brillant
X-1	●ブラック / Black / Schwarz / Noir
X-2	●ホワイト / White / Weiß / Blanc
X-5	●グリーン / Green / Grün / Vert
X-7	●レッド / Red / Rot / Rouge
X-11	●クロムシルバー / Chrome silver / Chrom-Silber / Aluminium chrome
X-12	●ゴールドリーフ / Gold leaf / Gold Glänzend / Doré
X-13	●メタリックブルー / Metallic blue / Blau-Metallic / Bleu métallisé
X-18	●セミグロスブラック / Semi gloss black / Seidenglanz Schwarz / Noir satiné
X-25	●クリアグリーン / Clear green / Klar-Grün / Vert translucide
X-27	●クリアレッド / Clear red / Klar-Rot / Rouge translucide
X-31	●チタンゴールド / Titanium gold / Titan-Gold / Or Titanium
X-32	●チタンシルバー / Titanium silver / Titan-Silber / Argent Titanium
X-34	●メタリックブラウン / Metallic brown / Metallic-Braun / Brun métallisé
XF-1	●フラットブラック / Flat black / Matt Schwarz / Noir mat
XF-2	●フラットホワイト / Flat white / Matt Weiß / Blanc mat
XF-10	●フラットブラウン / Flat brown / Matt Braun / Brun mat
XF-12	●明灰白色 / J.N. grey / Grau der Japanischen Marine / Gris Aéronavale Japonaise
XF-15	●フラットフレッシュ / Flat flesh / Fleischfarben Matt / Chair mate
XF-16	●フラットアルミ / Flat aluminum / Matt Aluminium / Aluminium mat
XF-23	●ライトブルー / Light blue / Hellblau / Bleu clair
XF-26	●ディープグリーン / Deep green / Sattes Grün / Vert foncé
XF-52	●フラットアース / Flat earth / Erdfarbe / Terre mate
XF-53	●ニュートラルグレイ / Neutral grey / Mittelgrau / Gris neutre

XF-55	●デッキタン / Deck tan / Deck-Braun / Havane
XF-56	●メタリックグレイ / Metallic grey / Grau-Metallic / Gris métallisé
XF-57	●バフ / Buff / Lederfarben / Chamois
XF-60	●ダークイエロー / Dark yellow / Dunkelgelb / Jaune foncé
XF-64	●レッドブラウン / Red brown / Rotbraun / Rouge brun
XF-71	●コックピット色(J/N) / Cockpit Green / Cockpit Grün / Vert Cockpit

《塗装する前に》

各部品の塗装する面のゴミやほこり、油などを柔らかい布で拭き取ってください。中性洗剤で1度洗っておくのもよいでしょう。接着剤のはみ出しやキズはカッターナイフや目の細かな紙ヤスリで修正します。パーティングライン（部品にのこる成型工程上の合わせ目）もヤスリをかけ修正します。

《塗料の種類》

塗装にはプラモデル用塗料を使用してください。プラモデル用塗料にはラッカー系、アクリル系、エナ



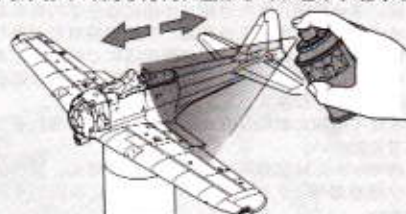
●ラッカー系塗料 ●アクリル系塗料 ●エナメル系塗料

メル系の3種類があります。基本的にはラッカー系塗料などでボディなど大きな部分を塗り、アクリル系、エナメル系塗料で細部を塗装します。そして最後のウエザリングやスミ入れなどの仕上げ塗装はエナメル塗料を使用します。この順序をまちがえるとラッカー系塗料がアクリル、エナメル系塗料を傷めますので気をつけてください。

《タミヤスプレーでの塗装》

雨の降っていない日中、風の無い日陰で新聞紙を敷いてホコリが立たないようにしてから塗装します。

まず、塗装する物を空きカンなどに固定し、20cmくらいはなして塗料を吹きつけます。スプレーの缶をすばやく同じ方向に動かしてシュッシュッと



吹きつけるようにしてください。塗装する物よりひと回り大きな物に吹きつけるように塗装するのがコツです。吹きつけたあとは日陰でホコリがつかないように注意して十分に乾かします。

★スプレー塗料は缶に印刷された注意をよく読んで正しく使用してください。

《マスキングのしかた》

塗らない部分の端からマスキングテープを貼っていきます。余分なマスキングテープはデザインナイフなどできれいに切り取ります。その後、残ったマスキングテープをよく押さえ部品に密着させてから塗装します。テープをはがすときは塗料が完全に乾く前にていねいにはがしてください。



《下塗り塗装について》

成形色の濃い部品に淡い色の塗料を直接塗る時は本塗装の前に下塗りとしてスーパーサーフェイサーや、タミヤスプレーのフラットホワイトなどを吹きつけておくのもよいでしょう。ただし、本塗装は下塗り塗装が完全に乾いたあとで行ってください。

PRIOR TO PAINTING

Remove all dust and oil from parts prior to painting. If necessary, wash with detergent, rinse off thoroughly and allow to air dry.

Remove excess cement, fill in and clean up joints and seam lines. Smooth surface using a modeling knife and fine abrasive papers.

PLASTIC PAINTS

Standard plastic model paints, like enamels, acrylics, and lacquers can be used in painting injection molded models. Lacquer spray is recommended for large areas and acrylic for small details. Use of enamel paints are recommended for black-wash and drybrushing, so as not to damage the base coat.

VOR DER BEMALUNG

Vor der Bemalung alle Staub- und Ölrreste entfernen. Mit Spülmittel abwaschen, wenn nötig, gründlich spülen und an der Luft trocknen lassen. Überflüssigen Klebstoff entfernen, Modell absachteln und Fugen verschließen. Oberflächen mit Modelliermesser bearbeiten, absachteln und schmirgeln.

PLASTIK-FARBEN

Normale Farben für Plastik-Modelle, wie Emaillecke, Acrylfarben und sonstige Lacke sind zur Lackierung von Spritzguß-Modellen geeignet. Für große Flächen ist Lackspray, für kleine Details sind Acrylfarben zu empfehlen. Die Verwendung von Emaillecken empfiehlt sich für Nachdunkelungen und Trockenmaltechnik, da hierbei der Untergrund nicht beschädigt wird.

PREPARATION

Enlever la poussière et la graisse de toutes les pièces devant être peintes. Si nécessaire, les nettoyer avec un détergent, rincer soigneusement et laisser sécher.

Éliminer tout excès de colle, mastiquer et poncer les jointures et lignes de moulage (papier abrasif fin).

PEINTURES POUR MAQUETTES PLASTIQUE

Les peintures de maquette plastique standard de type enamel, acrylique et vernis peuvent être employées sur les modèles en plastique injecté. Les peintures en bombes sont préférables pour couvrir des surfaces importantes. Les peintures en emailles sont recommandées pour les jus et brossages à sec afin de ne pas endommager la teinte de base.

SPRAY PAINTING

For finishing large areas, the use of spray paints or an airbrush will provide an even finish. It is recommended to work on a clear day with little humidity. Spray paint outdoors in a shady windless area, if possible. Use a cardboard box, newspapers, etc. to keep from painting other areas.

Spray can or airbrush painting should be done in one direction only, and at a distance of about 20cm from the object. Always give a light coat to the entire surface and allow to dry, then repeat this procedure two or three times for a perfect finish.

★When using spray or airbrush, carefully read and follow the instructions provided. Never paint near

SPRÜH- & AIRBRUSH-BEMALUNG

Bei der Bemalung von großen Flächen erreicht man mit Sprüh- oder Airbrush-Farben eine glatte Oberfläche. Es wird empfohlen, an einem klaren Tag mit geringer Luftfeuchtigkeit zu arbeiten. Sprüh-Farben, wenn möglich, draußen an einem schattigen und windstillen Platz verarbeiten. Karton, Zeitungen usw. verwenden, um nicht versehentlich andere Flächen mit einzufärben.

Die Bemalung mit Sprühdosen oder Airbrush sollte nur in einer Richtung erfolgen und in ca. 20cm Entfernung von dem Modell. Sprühen Sie auf die gesamte Oberfläche immer eine dünne Schicht und lassen Sie sie trocknen, dann wiederholen Sie diese Prozedur zwei bis dreimal für ein perfektes Finish.

★Bei Verwendung von Sprüh-farben oder Airbrush die beigefügte Bedienungsanleitung sorgfältig lesen.

open flames or any other heat sources.

MASKING

When painting a curved or irregular border line, roughly mask off the border area first. Then trace the line with a pencil, and cut along this line using a modeling knife and remove the excess tape. Be careful not to cut into the plastic surface. Press down the tape edges firmly with your finger before painting.

UNDERCOATING

When attempting to paint light color on darker color plastic: first apply surface primer or white paint, then paint color. When applying overcoat, make sure the undercoat has completely cured.

ANKLEBEN

Wenn eine Rundung oder unregelmäßige Linie zu bemalen ist, kleben Sie die Grenzlinie zuerst grob ab. Dann mit einem Stift an der Linie entlang fahren und mit einem Modelliermesser an dieser Linie entlang schneiden und das überflüssige Klebeband entfernen. Achten Sie darauf, nicht in die Plastik-Oberfläche einzuschneiden. Drücken Sie die Ecken des Klebebandes vor der Bemalung mit dem Finger fest an.

Wenn Sie Klebeband auf eine bereits bemalte Oberfläche anbringen möchten, zuerst vergewissern, ob die Farbe vollständig trocken ist.

GRUNDIERUNG

Falls helle Farben auf dunkleres Plastik aufgebracht werden sollen: zu erst eine Oberflächengrundierung oder weiße Farbe auftragen.

PEINTURE A LA BOMBE ET A L'AÉROGRAPHE

Pour peindre de grandes surfaces, les bombes aérosols ou l'aérographe sont indispensables pour assurer un fini parfait. Il est préférable de travailler à l'extérieur par vent nul et à l'ombre. Installer les pièces à peindre sur un carton, du journal... pour protéger les alentours.

La mise en peinture doit s'effectuer en une seule direction et à une distance de 20cm de l'objet. Appliquer toujours une légère couche sur toute la surface puis laisser sécher. Répéter ensuite cette procédure deux ou trois fois pour obtenir un fini parfait.

★Lire soigneusement les instructions fournies avec l'aérosol ou l'aérographe.

MASQUAGE

Lorsque la délimitation des teintes est irrégulière,

commencer par appliquer la bande-cache puis y tracer la ligne de séparation. À l'aide d'un couteau de modélisme, inciser la bande en suivant le tracé et enlever la partie excédentaire. Veiller à ne pas inciser le plastique lors de cette opération. Appuyer fermement sur les bords de la bande-cache avant d'entamer la mise en peinture.

Lorsque la bande-cache est apposée sur une surface déjà peinte, bien s'assurer que la peinture soit parfaitement sèche.

SOUS-COUCHE

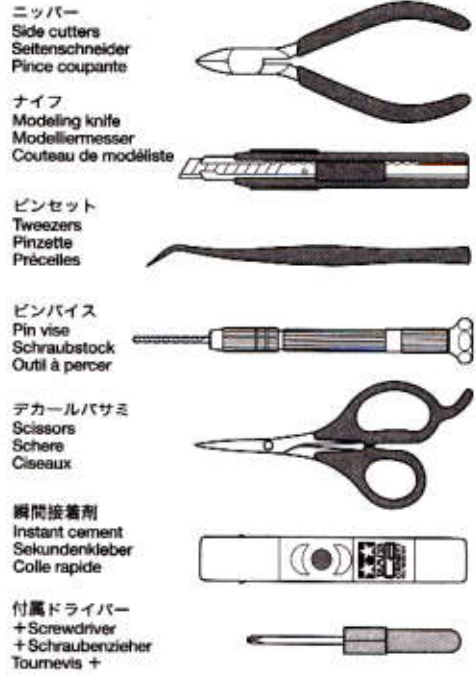
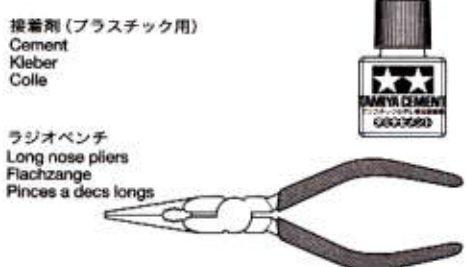
Lorsqu'une teinte claire doit être appliquée sur du plastique d'une teinte plus sombre, passer au préalable une couche d'apprêt ou de peinture blanche. Avant d'appliquer une nouvelle couche, s'assurer que la couche précédente est complètement sèche.



- お買い求めの際、または組立の前には必ず内容をお確かめください。万一不良部品、不足部品などがありました場合には、お買い求めの販売店にご相談ください。なお、組み立てを始めたあとは、製品の返品交換には応じかねます。
- 組み立てる前に説明書をよく見て、全体の流れをつかんでください。
- このキットには接着剤は含まれていません。プラスチック用接着剤(タミヤセメント)を別にお買い求めください。
- 接着剤、塗料は必ずプラスチック用を使用し、換気には十分注意してください。
- このマークは塗装指示のマークです。このキットに必要な塗料は、5ページの《使用する塗料》を参考にしてください。
- Study and understand the instructions thoroughly before beginning assembly.
- Read and follow the instructions supplied with paints and/or cement, if used (not included in kit).
- Use cement sparingly and ventilate room while constructing.
- This mark denotes numbers for Tamiya Paint colors. Refer to P5 for paints required.

- Vor dem Zusammenbau die Bauanleitung gründlich studieren.
- Wenn Sie Farben und/oder Kleber verwenden (nicht im Bausatz enthalten) beachten und befolgen Sie die dort beiliegenden Anweisungen.
- Nicht zuviel Klebstoff verwenden (separat erhältlich) Dieses Zeichen gibt die Tamiya Farbnummern an. Siehe S.5 für benötigte Farben.
- Etudier et bien assimiler les instructions avant de débiter l'assemblage.
- Lire et suivre les instructions d'utilisation des peintures et ou de la colle, si utilisés (non inclus dans le kit).
- Utiliser aussi peu que possible la colle et aérer la pièce pendant la construction.
- Ce signe indique la référence de la peinture TAMIYA à utiliser. Se référer à la page 5 pour les peintures à utiliser.

●用意する工具 / Tools recommended / Benötigtes Werkzeug / Outillage nécessaire



★この他に紙ヤスリやウエスがあると便利です。
★Soft cloth and sand paper will also assist in construction.
★Weiches Tuch und Sandpapier sind beim Bau sehr hilfreich.
★Un chiffon doux et papier abrasif seront également utiles durant le montage.

△ 注意

- 工具の使用には十分注意してください。特にナイフ、ニッパーなどの刃物によるケガや事故に注意してください。
- 接着剤や塗料は使用する前にそれぞれの注意書きをよく読み、指示に従って正しく使用し、使用する時は換気に十分注意してください。
- 小さなお子様のいる所での工作はやめてください。小さな部品の飲み込みや、ビニール袋をかぶっての窒息などの危険な状況が考えられます。
- エッチングパーツはたいへん薄く、手などを切りやすいので取り扱いには十分注意してください。

△ CAUTION

●When assembling this kit, tools including knives are used. Extra care should be taken to avoid personal injury.

jury. ●Read and follow the instructions supplied with paint and/or cement, if used (not included in kit). Use plastic cement and paints only. ●Keep out of reach of small children. Children must not be allowed to suck any part, or pull vinyl bag over the head. ●Extra care should be taken to avoid personal injury when handling the photo etched parts.

△ VORSICHT!

●Beim Zusammenbau dieses Bausatzes werden Werkzeuge einschließlich Messer verwendet. Zur Vermeidung von Verletzungen ist besondere Vorsicht angebracht. ●Wenn Sie Farben und/oder Kleber verwenden (nicht im Bausatz enthalten), beachten und befolgen Sie die dort beiliegenden Anweisungen. Nur Klebstoff und Farben für Plastik verwenden. ●Bausatz von kleinen Kindern fernhalten. Verhüten Sie, daß Kinder irgendwel-

che Bauteile in den Mund nehmen oder Plastiktüten über den Kopf ziehen. ●Beim Umgang mit den fotografierten Teilen sollte man besondere Vorsicht walten lassen, um Verletzungen zu vermeiden.

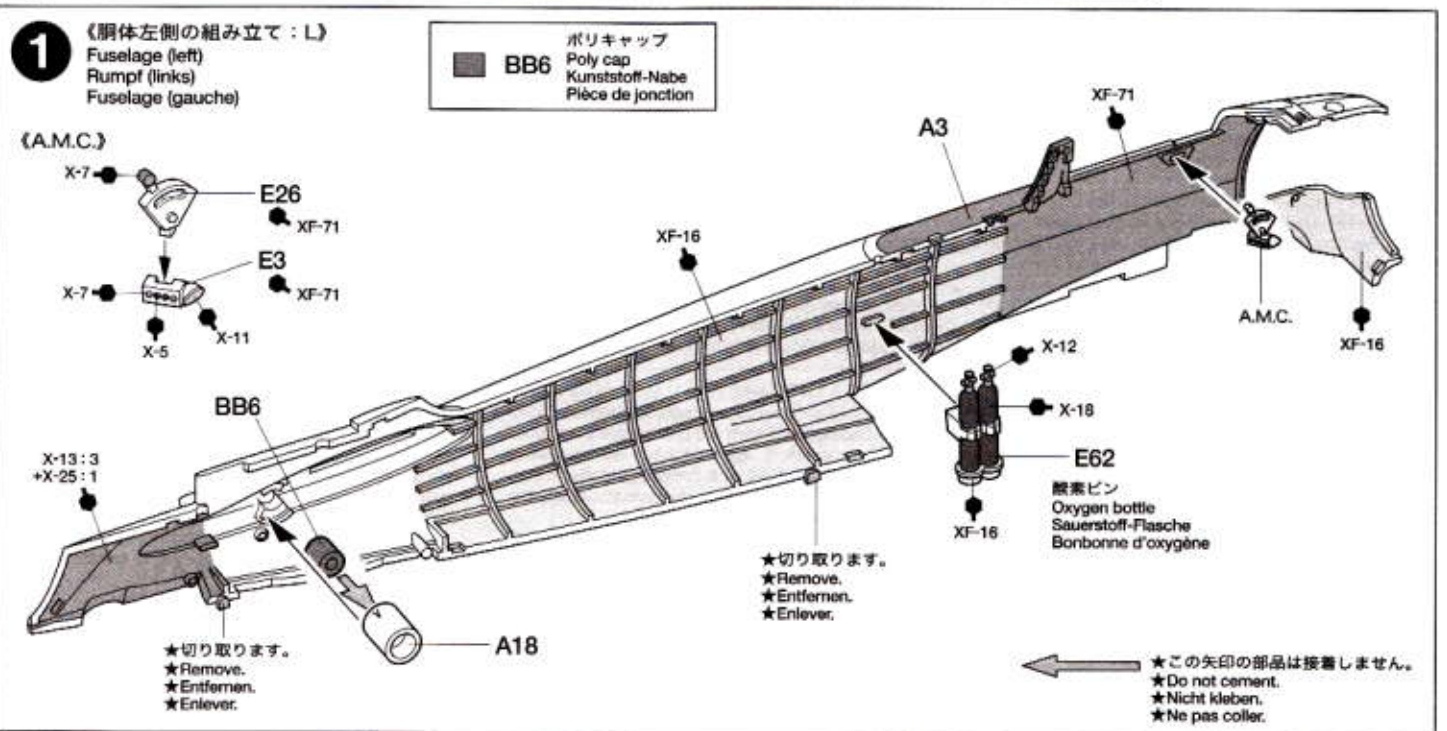
△ PRECAUTION

●L'assemblage de ce kit requiert de l'outillage, en particulier des couteaux de modélisme. Manier les outils avec précaution pour éviter toute blessure. ●Lire et suivre les instructions d'utilisation des peintures et ou de la colle, si utilisés (non éinclus dans le kit). Utiliser uniquement une colle et des peintures spéciales pour le polystyrène. ●Garder hors de portée des enfants en bas âge. Ne pas laisser les enfants mettre en bouche ou sucer les pièces, ou passer un sachet vinyl sur la tête. ●Manipuler les pièces en métal photo-découpé avec précaution pour éviter les blessures.

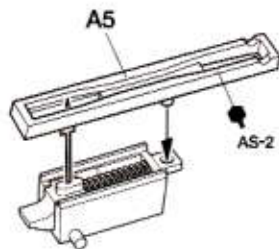
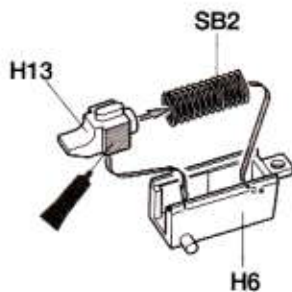
★説明图中に指示されたこのマークの部品は、エッチングパーツを表します。切りはなす時はカッターナイフなどを使用してパーツを切りはなします。部品が小さいのでご注意ください。
★This mark denotes photo etched parts. Cut off parts carefully using a modeling knife. Be sure not to lose small parts.
★Diese Markierung kennzeichnet fotoeätzte Teile. Die Teile unter Verwendung eines Modellbau-Messers vorsichtig ausschneiden. Darauf achten, dass kleine Teile nicht verloren gehen.
★Ce symbole indique des pièces photo-découpées. Détacher soigneusement les pièces avec un couteau de modélisme. Ne pas perdre les petites pièces.



●塗装指示のないプラスチック部品は機体色です。P28, 29, 30を参考に塗装してください。
●When no color is specified, paint the item with fuselage color. Refer to page 28, 29 and 30.
●Wenn keine Farbe angegeben ist, das Teil in Rumpffarbe lackieren. Seite 28, 29 und 30 beachten.
●Si aucune teinte n'est spécifiée, peindre dans la couleur du fuselage. Se référer aux pages 28, 29 et 30.



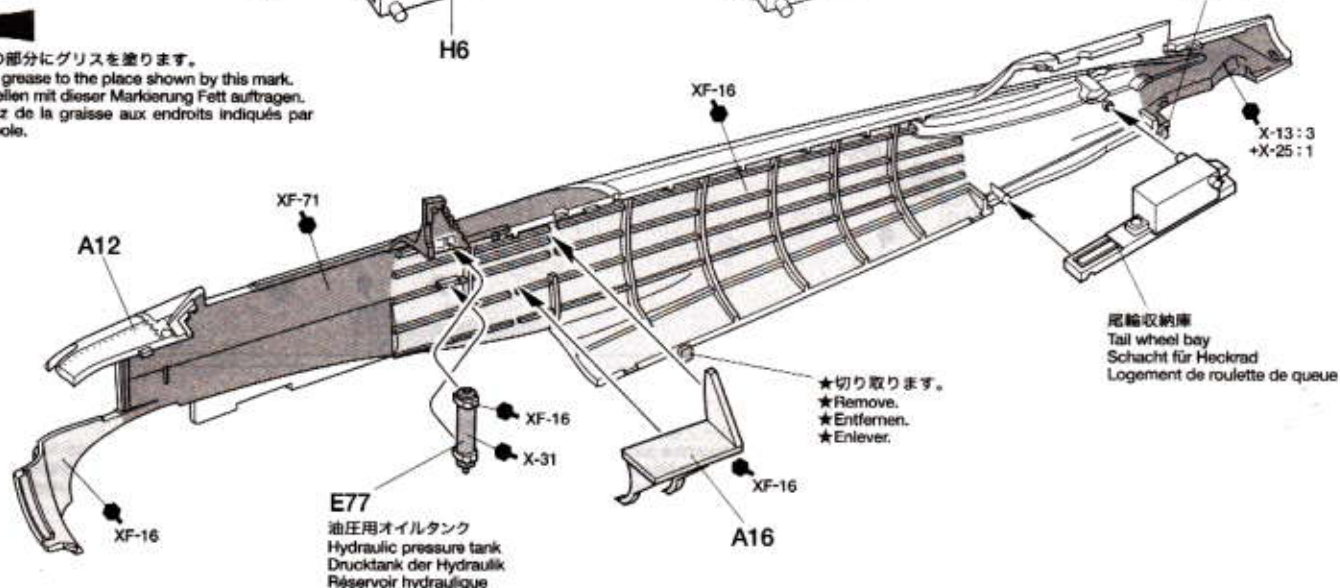
2 《胴体右側の組み立て：R》 Fuselage (right) Rumpf (rechts) Fuselage (droit)



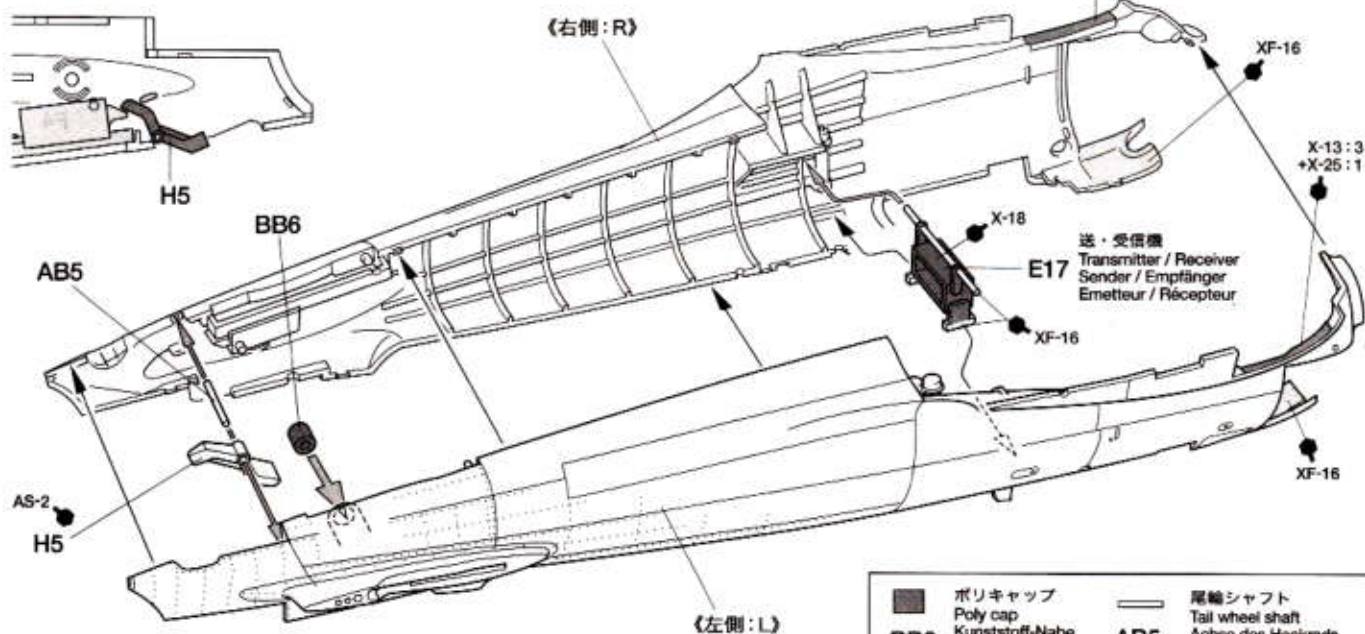
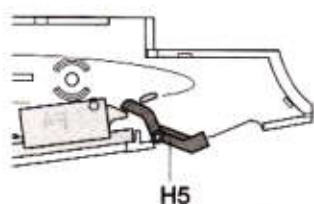
ストッパースプリング
Stopper spring
Pufferfeder
Ressort d'arrêt

SB2

★指示の部分にグリスを塗ります。
★Apply grease to the place shown by this mark.
★An Stellen mit dieser Markierung Fett auftragen.
★Utilisez de la graisse aux endroits indiqués par ce symbole.



3 《胴体の組み立て》 Fuselage assembly Rumpf-Zusammenbau Assemblage du fuselage



ポリキャップ
Poly cap
Kunststoff-Nabe
Pièce de jonction

BB6

AB5

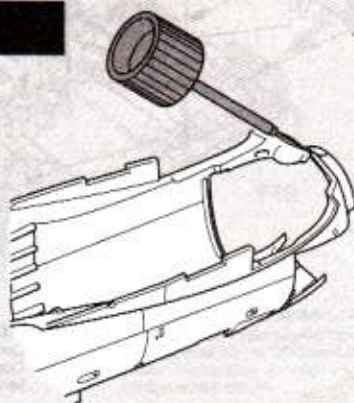
TECH TIP

●細かな部品や目立たせたくない部分、また胴体のような長い接着面を持つ部品の接着にはタミヤセメント流し込みタイプを使用します。図のように接合面に沿って接着剤を流し込み、しっかり接着してください。

●Use Tamiya extra thin cement for small parts or delicate parts.

●Für kleine oder schwierige Teile extradünnen Kleber von Tamiya verwenden.

●Utiliser de la colle Tamiya extra-fluide pour les pièces petites et fragiles.



●重ね塗りするときは塗料の種類によって塗る順番があります。かならずラッカー系塗料（タミヤスプレー）→アクリル塗料→エナメル塗料の順番で塗装してください。

●When painting, never apply lacquer paints over enamel/acrylic paints. It could harm the painted surface. Paint lacquer first, then acrylic, followed by enamel.

●Beim Lackieren niemals Lackfarben über Acrylfarben auftragen. Die bereits lackierte Fläche könnte beschädigt werden. Zuerst Lackfarbe, dann Acrylfarbe, als letztes Emallacke auftragen.

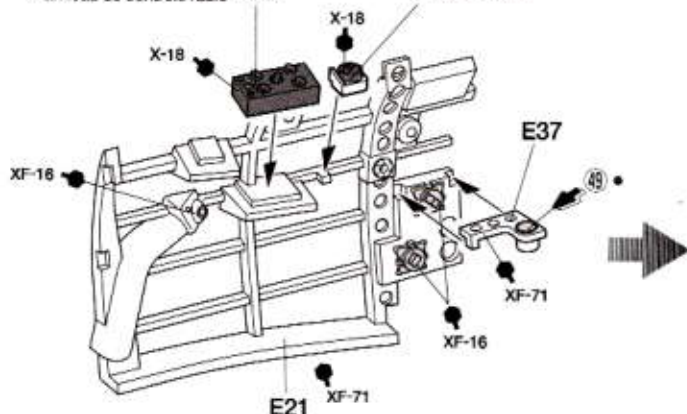
●Ne jamais appliquer une peinture laquée par dessus une peinture enamel ou acrylique, au risque de d'endormager la surface peinte. Peindre la laque en premier, puis l'acrylique, puis l'enamel.



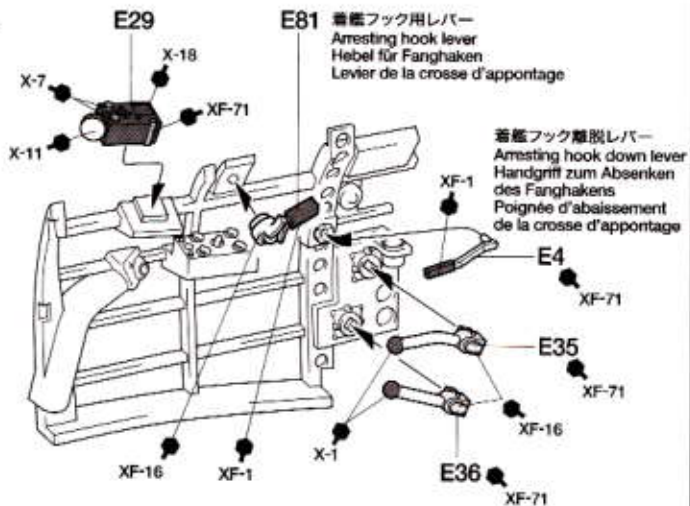
4 《操縦席右側面の組み立て》
Cockpit module (right side)
Cockpit-Baugruppe (rechts)
Module de cockpit (côté droit)

無線管制器
Radio control board
Schalttafel für den Funk
Panneau de contrôle radio E30

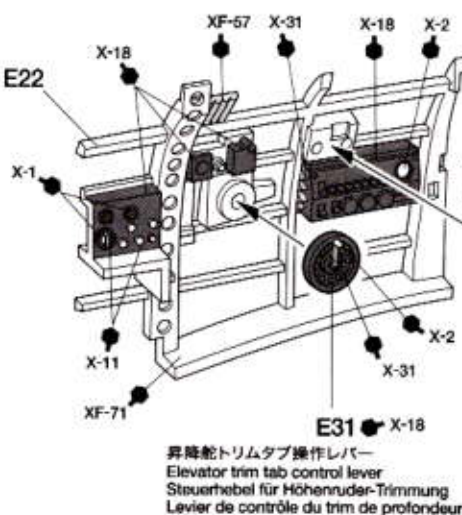
ループアンテナ回転器
Loop antenna operation handle
Handgriff zur Bedienung der Schleifenantenne
Poignée d'orientation de l'antenne annulaire E24 ● XF-71



指示の番号のスライドマークをはります。
Number of decal to apply.
Nummer des Abziehbildes, das anzubringen ist.
Numéro de la décalcomanie à utiliser.



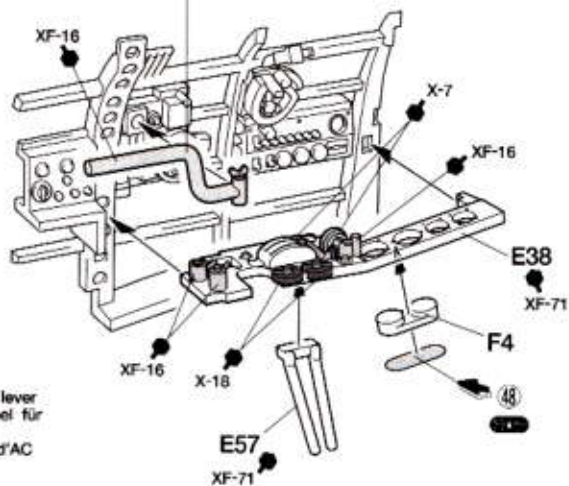
5 《操縦席左側面の組み立て》
Cockpit module (left side)
Cockpit-Baugruppe (links)
Module de cockpit (côté gauche)



スロットルレバー / 機銃トリガー
Throttle lever/machine gun trigger
Gashebel/Abzug für Maschinengewehr
Commande de gaz/gâchette des mitrail-
leuses E82 ● XF-71

応急はん装置コック
Emergency float inflation valve
Ventil zum Aufblasen des Rettungsfließes
Valve de gonflage du flotteur d'urgence E83

E28 ● XF-71
プロペラピッチ切替 / AC切替レバー
Propeller pitch adjustment/AC adjustment lever
Einstellung der Propellersteigung / Hebel für
AC-Einstellung
Réglage de pas d'hélice/levier de réglage d'AC



6 《操縦席床面の組み立て》
Cockpit floor
Cockpitboden
Plancher du cockpit

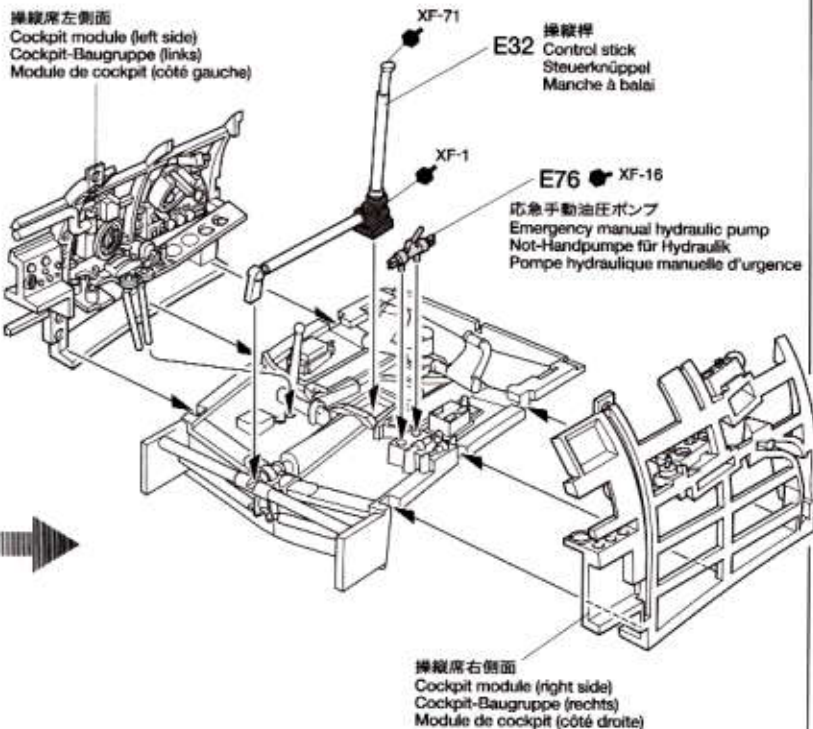
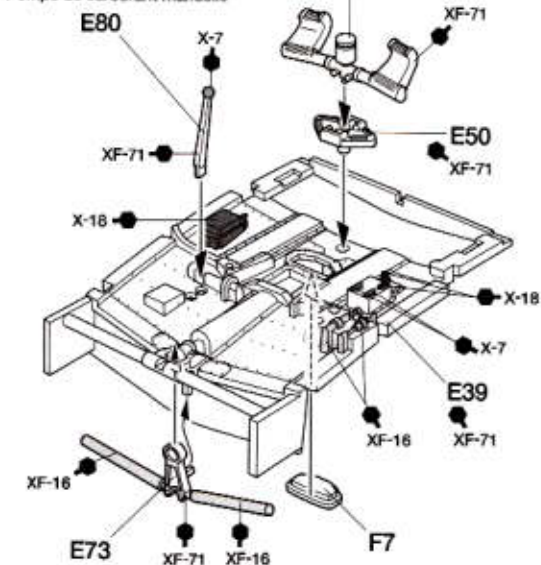
手動燃料ポンプ
Fuel hand pump
Handbetätigte Kraftstoffpumpe
Pompe de carburant manuelle E80

フットペダル
Foot pedal
Pedal
Pédales E79 ● XF-71

操縦席左側面
Cockpit module (left side)
Cockpit-Baugruppe (links)
Module de cockpit (côté gauche)

操縦桿
Control stick
Steuerknüppel
Manche à balais E32

E76 ● XF-16
応急手動油圧ポンプ
Emergency manual hydraulic pump
Not-Handpumpe für Hydraulik
Pompe hydraulique manuelle d'urgence



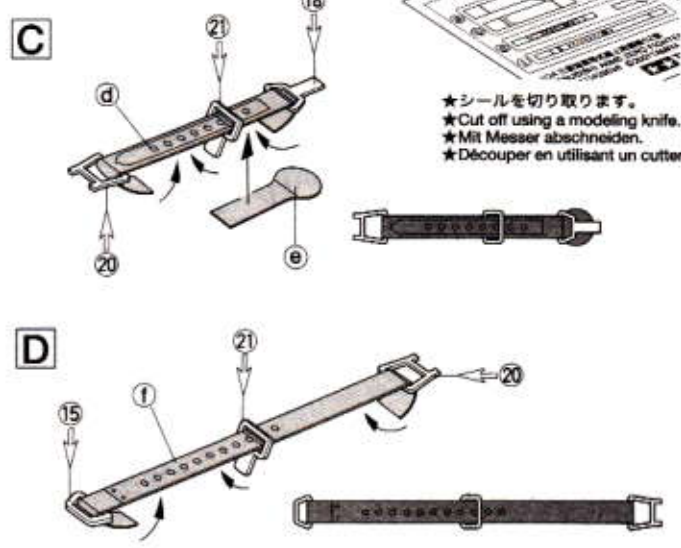
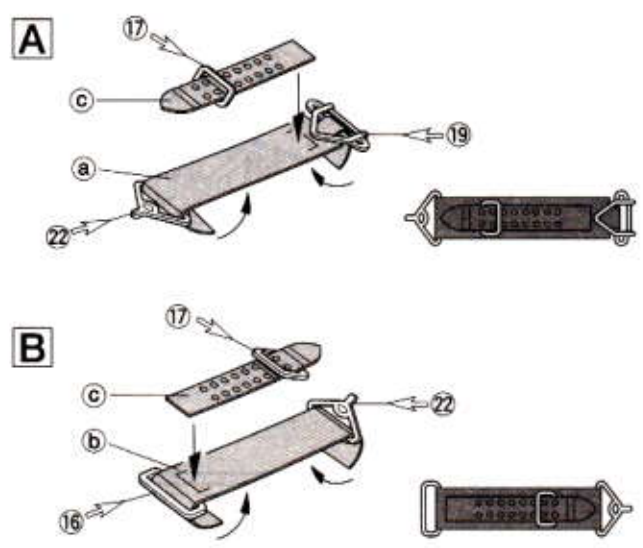
操縦席右側面
Cockpit module (right side)
Cockpit-Baugruppe (rechts)
Module de cockpit (côté droite)

7 《シートベルトの組み立て》
Seat harness assembly
Zusammenbau der Sitzgurte
Assemblage du hamais de siège

★座席に入形をとりつける場合は次に進んでください。
★In the case of attaching figure in the cockpit, skip to next step.
★Wird im Cockpit eine Figur angebracht, mit nächstem Schritt fortfahren.
★Si la figurine est installée dans le cockpit, passer à l'étape suivante.



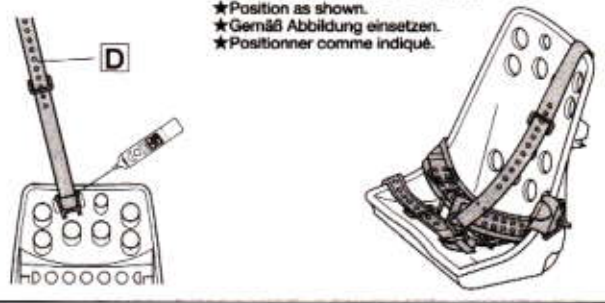
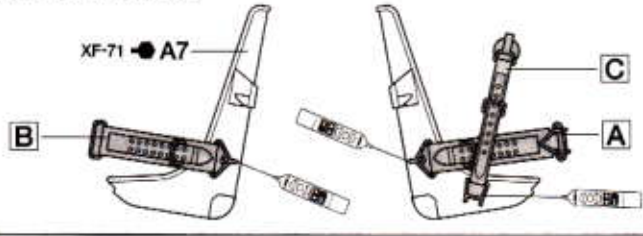
★シールを切り取ります。
★Cut off using a modeling knife.
★Mit Messer abschneiden.
★Découper en utilisant un cutter.



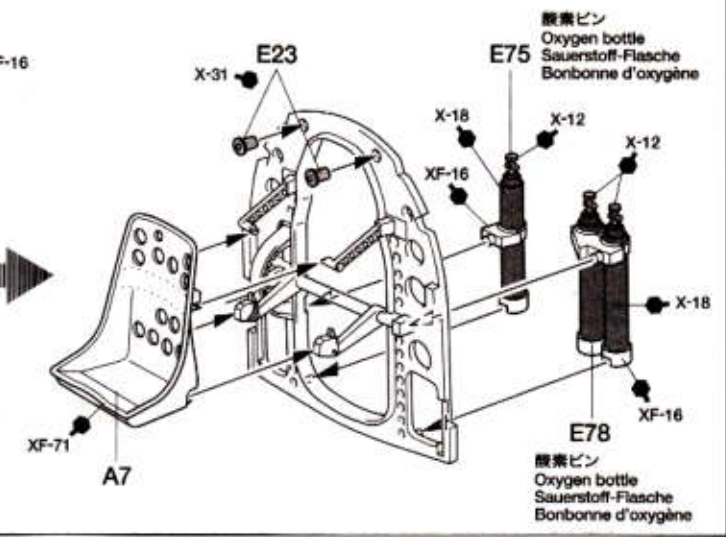
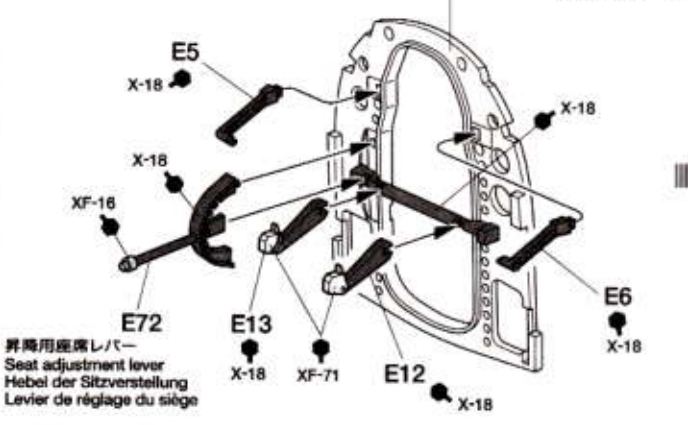
《取り付け位置》
Position of seat harness
Position von Sitzgurte
Position de hamais de siège

★指示の部品を瞬間接着剤でとりつけます。
★Apply instant cement.
★Sekundenkleber auftragen.
★Appliquer de la colle rapide.

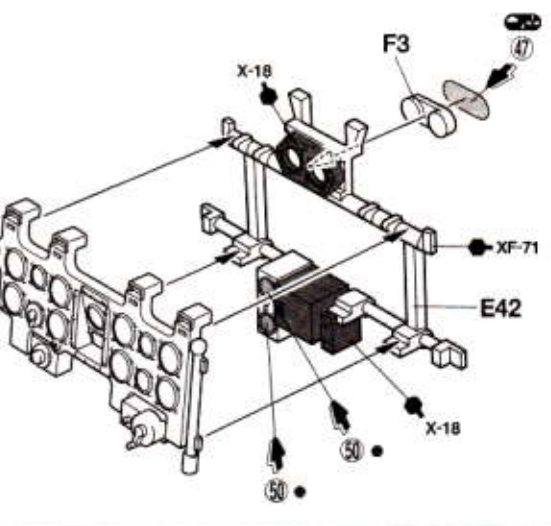
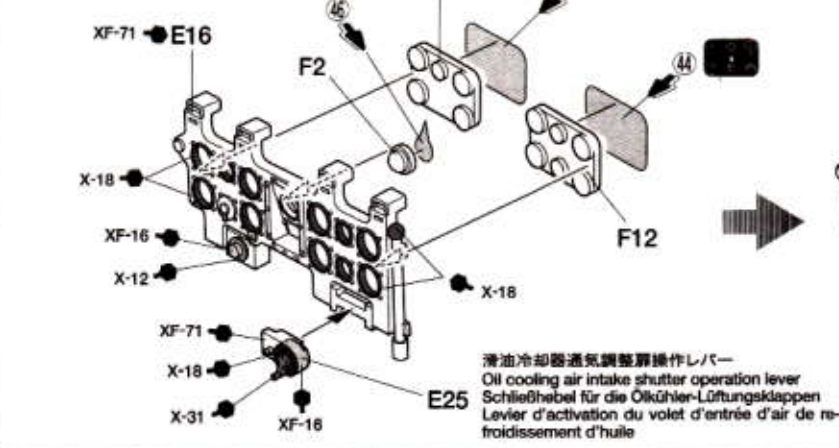
★図のようにシートにまともめます。
★Position as shown.
★Gemäß Abbildung einsetzen.
★Positionner comme indiqué.



8 《後部隔壁の組み立て》
Rear bulkhead
Hintere Querwand
Cloison arrière



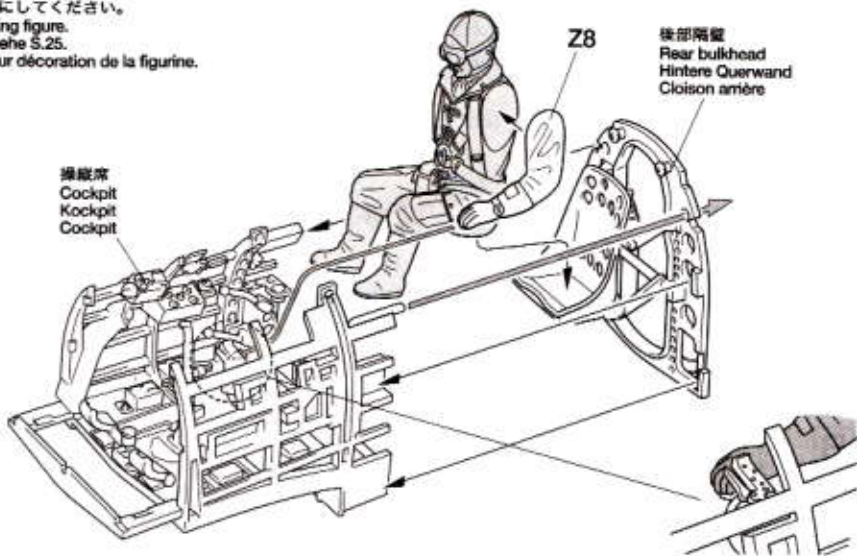
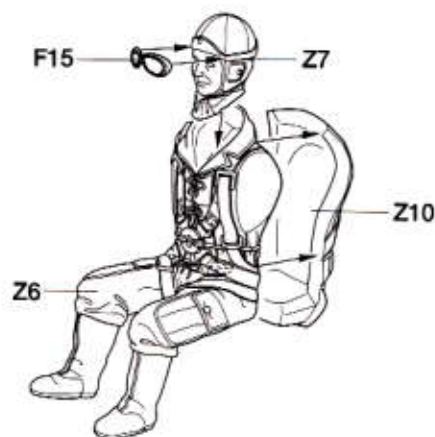
9 《計器板の組み立て》
Instrument panel
Instrumententafel
Planche de bord



10

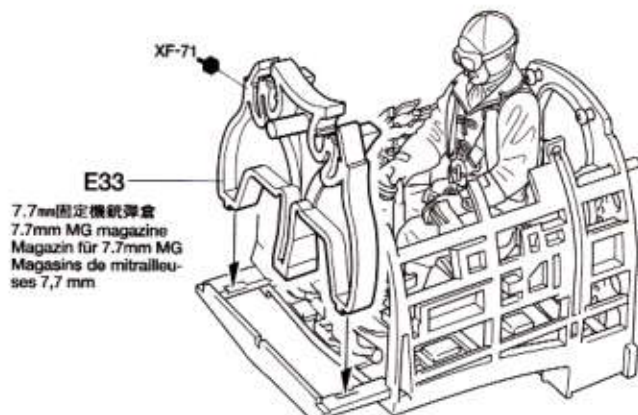
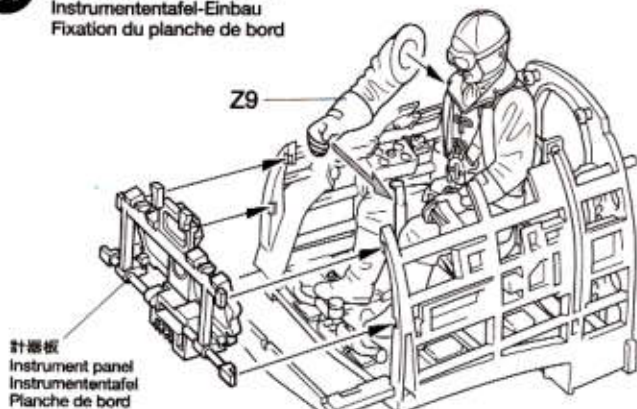
《パイロットの取り付け》
Attaching figure
Anbringung der Figur
Installation de la figurine

★人形の塗装はP25を参考にしてください。
★Refer to page 25 for painting figure.
★Für Bemalung der Figur siehe S.25.
★Se référer à la page 25 pour décoration de la figurine.



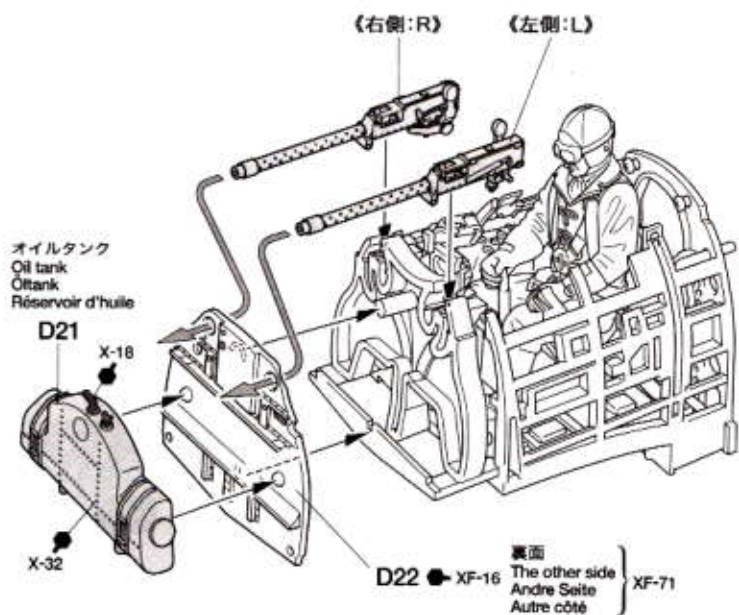
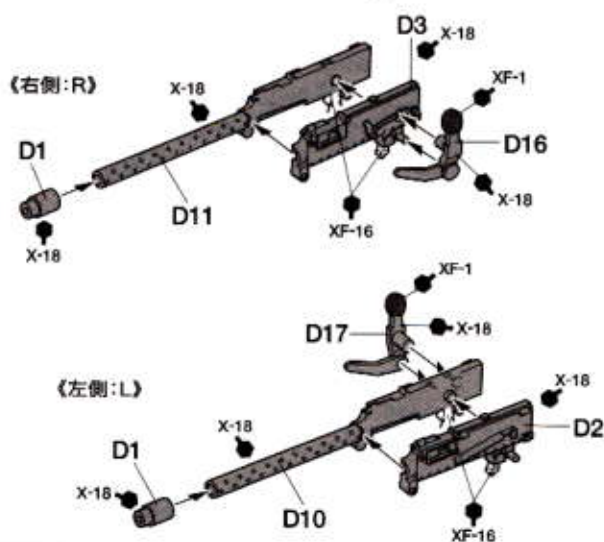
11

《計器板の取り付け》
Attaching instrument panel
Instrumententafel-Einbau
Fixation du planche de bord



12

《九七式7.7mm固定機銃の取り付け》
Attaching 7.7mm Type 97 machine guns
Anbringung der 7.7mm Maschinengewehre Typ 97
Fixation des mitrailleuses 7,7 mm Type 97



TECH TIP

●スミ入れ塗装

基本塗装の後で、細部のモールドや人形の服のメリハリをつける方法です。エナメル塗料のフラットブラックなどを溶剤でサラサラといった感じ(20倍くらい)に薄めます。凹みの部分に流し込むように塗料を塗り、塗料がはみ出した部分はエナメル溶剤につけた綿棒などでふきとってください。

●BLACK-WASH

This technique accents details such as on the pilot's costume. Use of enamel paint is recommended. Dilute dark color such as flat black with 20 parts thinner. Then run the paint into the recesses and wipe away

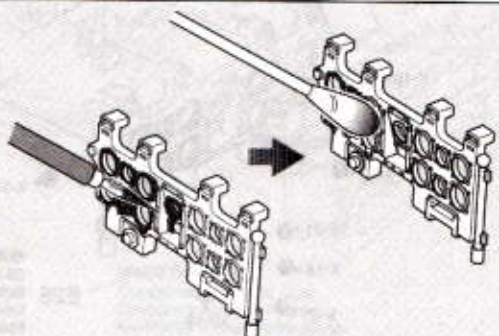
the excess using cotton swabs or rags.

●SCHWÄRZUNG

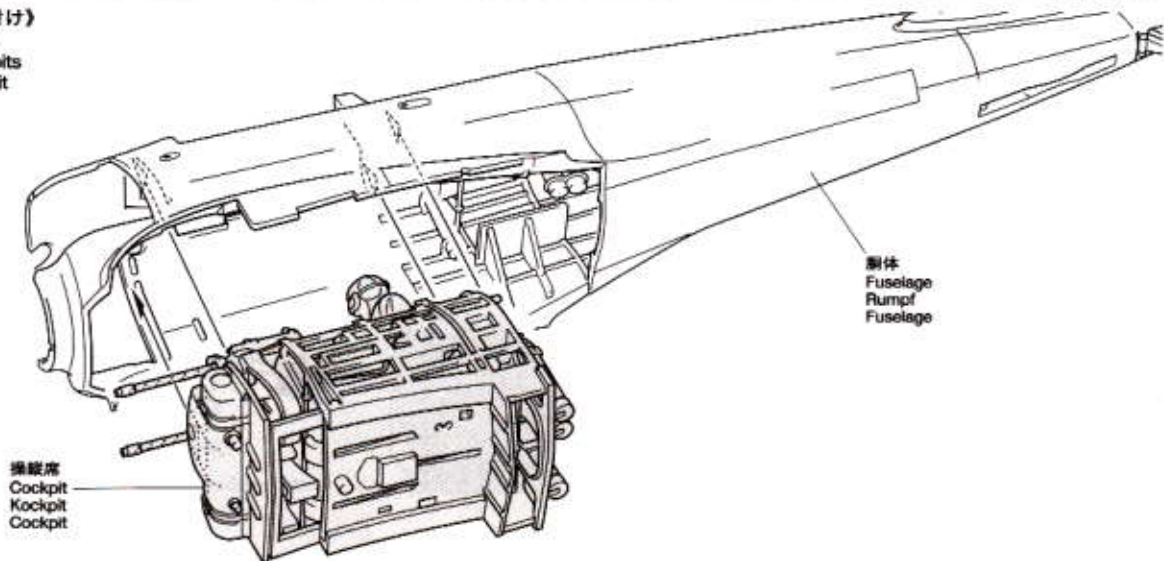
Mit dieser Technik werden Details wie etwa an der Bekleidung des Piloten hervorgehoben. Es wird die Verwendung von Emailack empfohlen. Dunkle Farbe wie etwa Mattschwarz in 20 Teilen Verdünnung einrühren. Diese Farbe dann über die kleinen Vertiefungen laufen lassen und den Überschuss mit Wattetupfer oder Baumwoll-Lappen abwischen.

●APPLICATION D'UN JUS

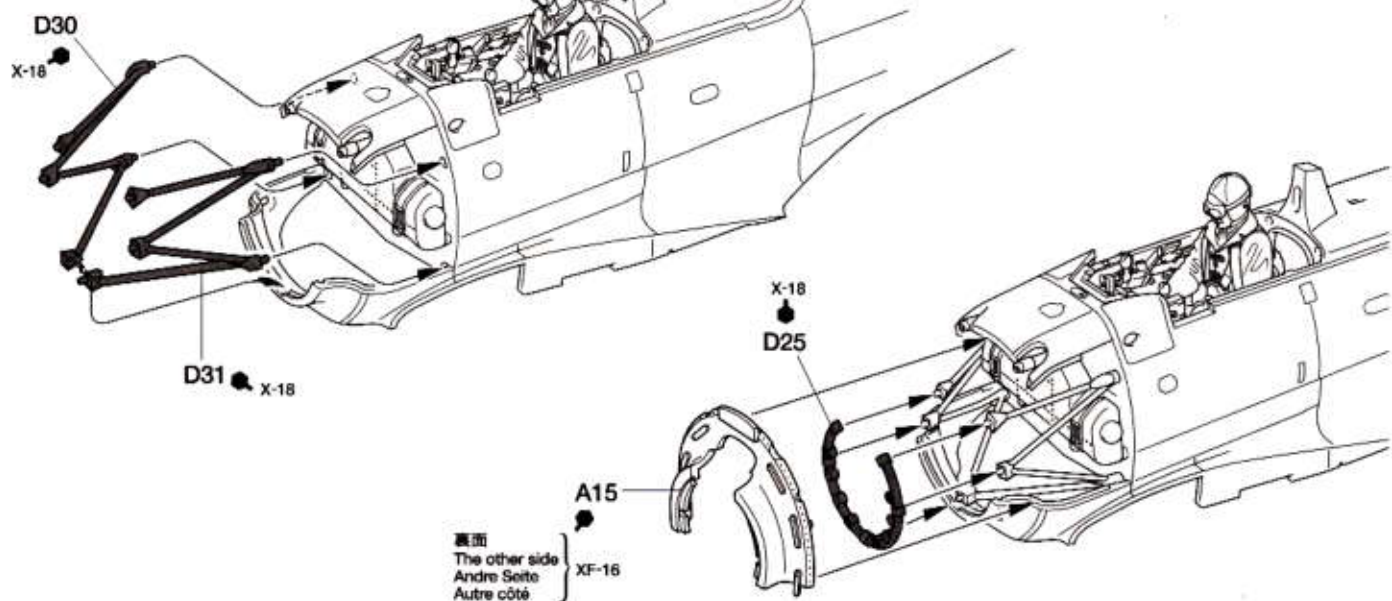
Cette technique permet de mettre en valeur les parties en creux comme les plis des vêtements. Utilisation de peinture enamel recommandée. Diluer un volume de peinture foncée (noir mat par exemple) avec 20 volumes de diluant. Faire couler ce "jus" très fluide dans les creux et éliminer les débordements avec un chiffon ou de coton-tiges.



13 《操縦席の取り付け》
Attaching cockpit
Einbau des Cockpits
Fixation du cockpit



14 《エンジン架の取り付け》
Attaching engine mount
Einbau der Motorhalterung
Installation du support moteur



★これより先の可動部分のくみ立てでは、エッチングパーツやシャフトのとりつけに瞬間接着剤を使用します。接着剤を多くつけすぎると可動部が動かなくなるのでつけすぎに注意してください。

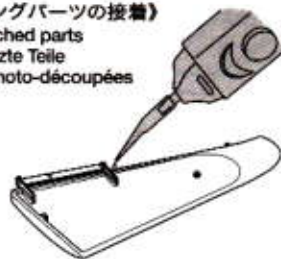
★Apply instant cement to photo etched parts and shafts. Applying too much instant cement will cause movable parts to stick. Apply cement carefully.

★Sekundenkleber auf die fotogeätzten Teile und Achsen auftragen. Wird zuviel Sekundenkleber aufgetragen, kleben die beweglichen Teile fest. Den Kleber sehr vorsichtig auftragen.

★Appliquer de la colle cyanoacrylate sur les pièces en métal photo-découpé et les axes.

Un excès de colle cyanoacrylate risque de bloquer les pièces mobiles. Appliquer avec soin.

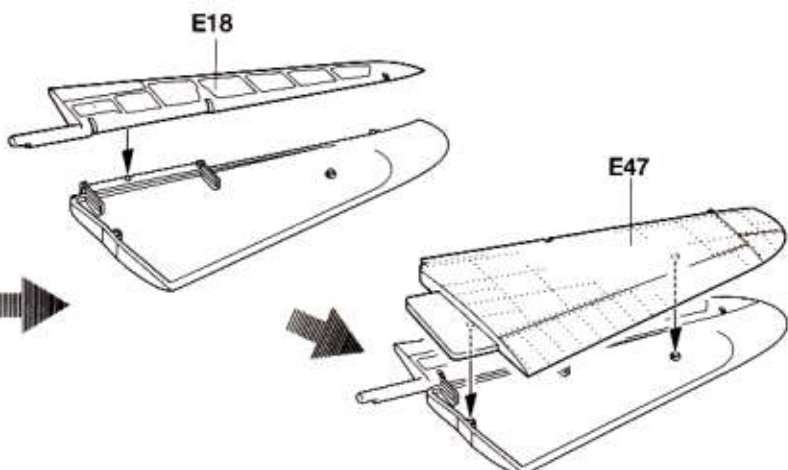
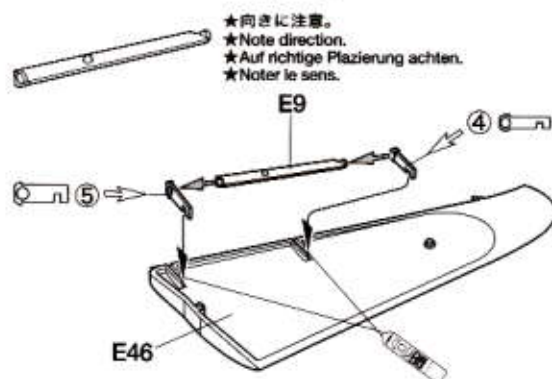
《エッチングパーツの接着》
Photo etched parts
Fotogeätzte Teile
Pièces photo-découpées



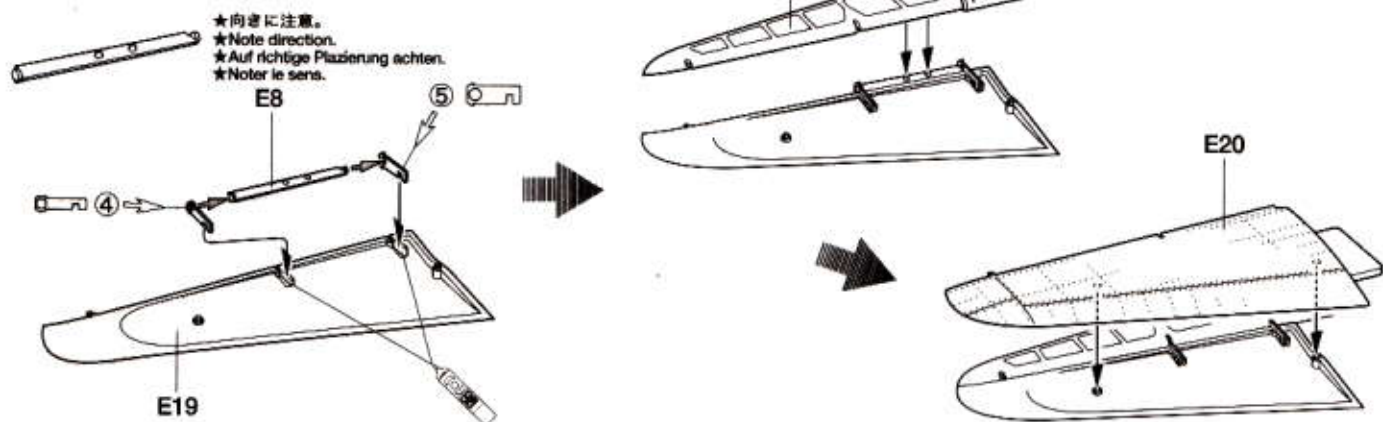
《シャフトの接着》
Shaft
Antriebswelle
Cardan



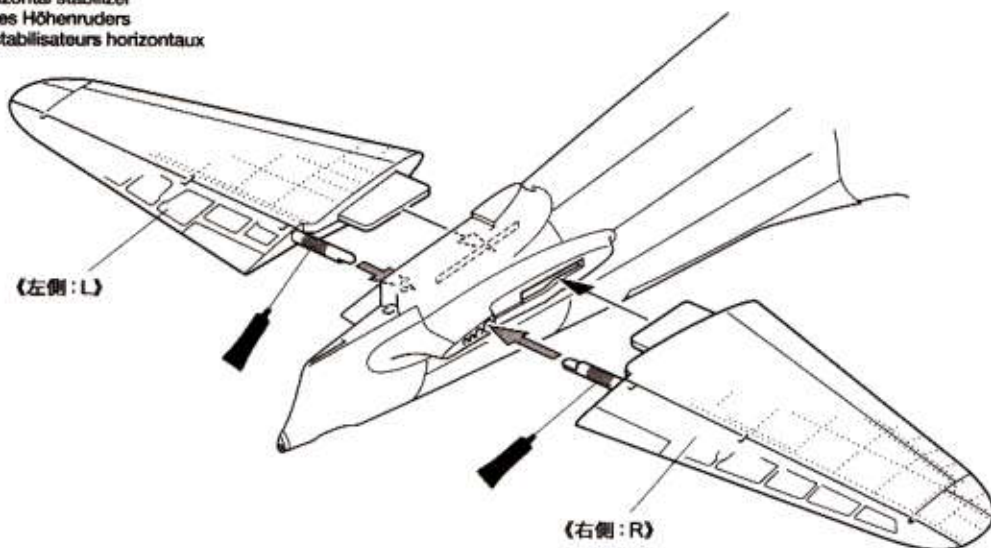
15 《左水平尾翼の組み立て》
Horizontal stabilizer (left)
Höhenruder (links)
Stabilisateur horizontal (gauche)



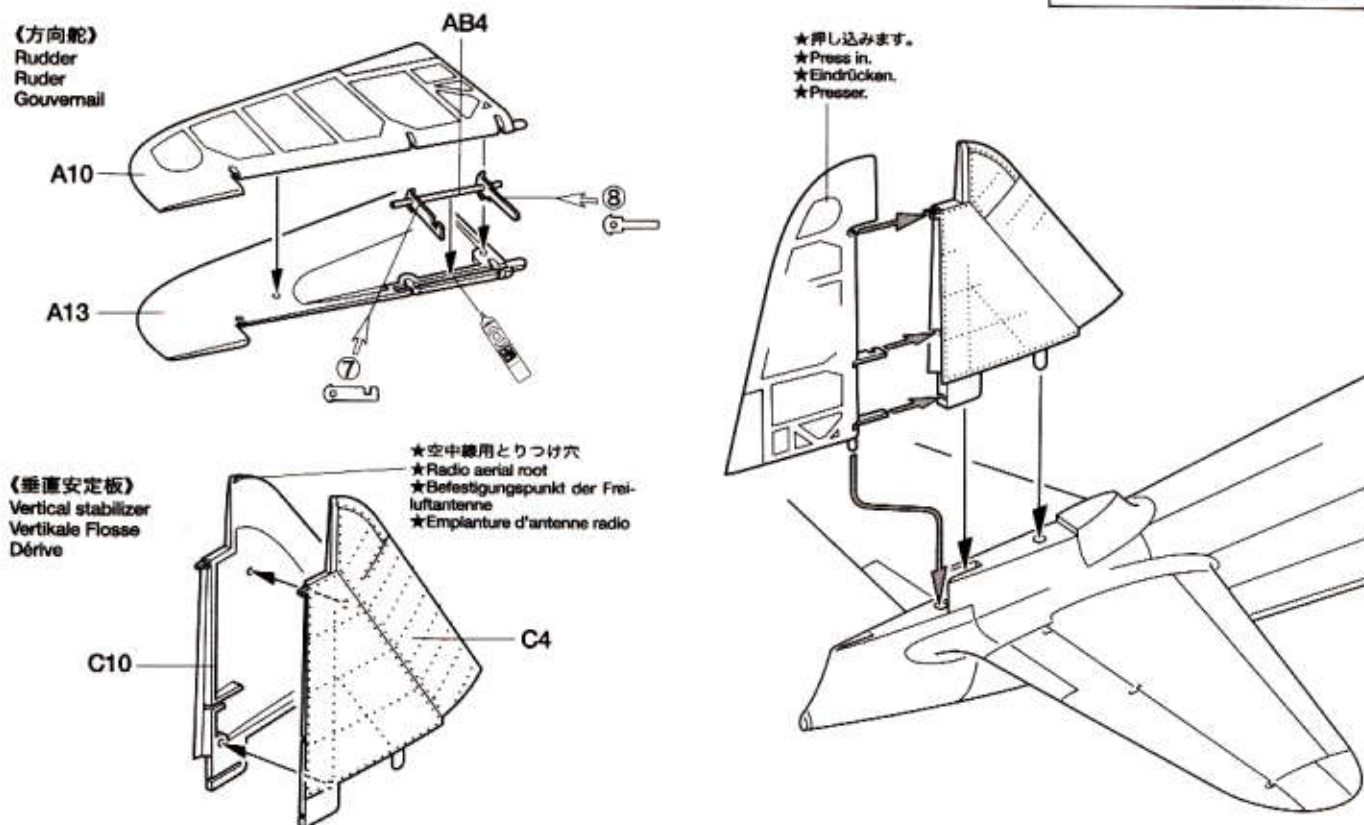
16 《右側水平尾翼の組み立て》
Horizontal stabilizer (right)
Höhenruder (rechts)
Stabilisateur horizontal (droit)



17 《水平尾翼の取り付け》
Attaching horizontal stabilizer
Anbringung des Höhenruders
Fixation des stabilisateurs horizontaux

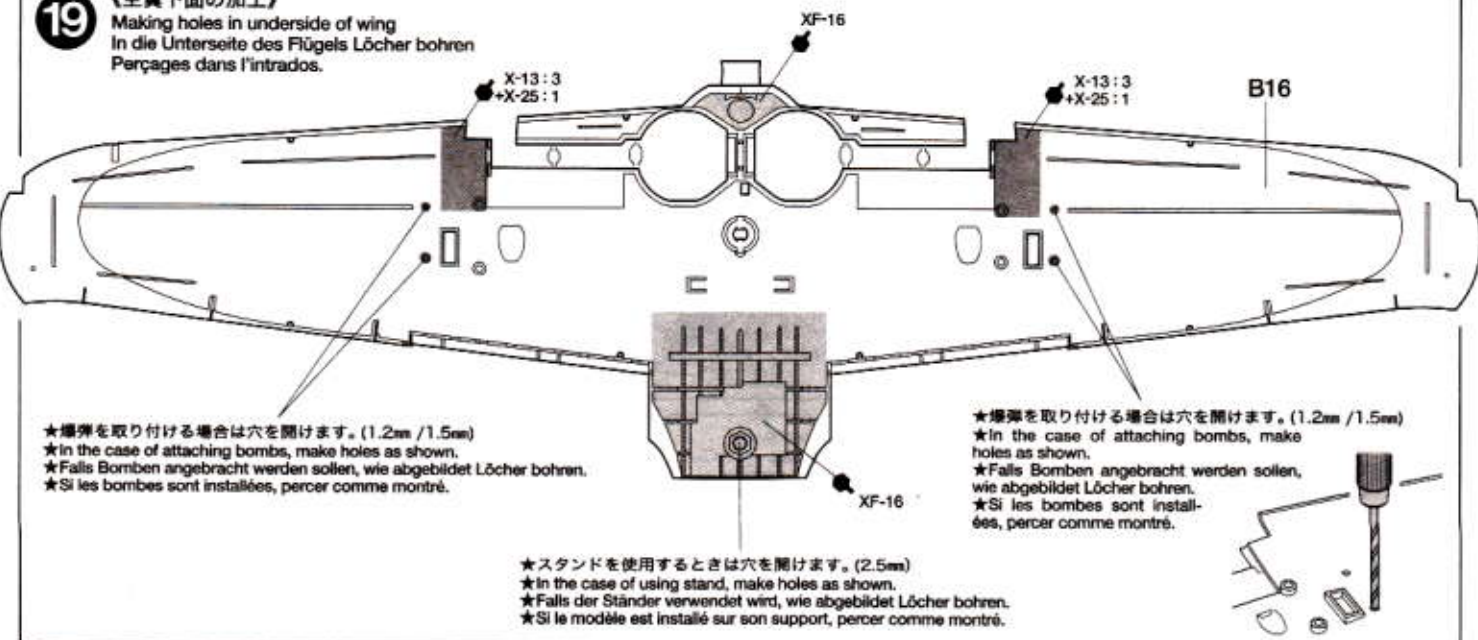


18 《垂直尾翼の取り付け》
Attaching vertical fin
Einbau des Seitenleitwerks
Fixation de la dérive



19

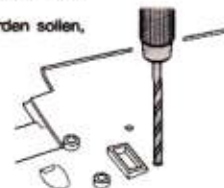
《主翼下面の加工》
Making holes in underside of wing
In die Unterseite des Flügels Löcher bohren
Perçages dans l'intrados.



★爆弾を取り付ける場合は穴を開けます。(1.2mm / 1.5mm)
★In the case of attaching bombs, make holes as shown.
★Falls Bomben angebracht werden sollen, wie abgebildet Löcher bohren.
★Si les bombes sont installées, percer comme montré.

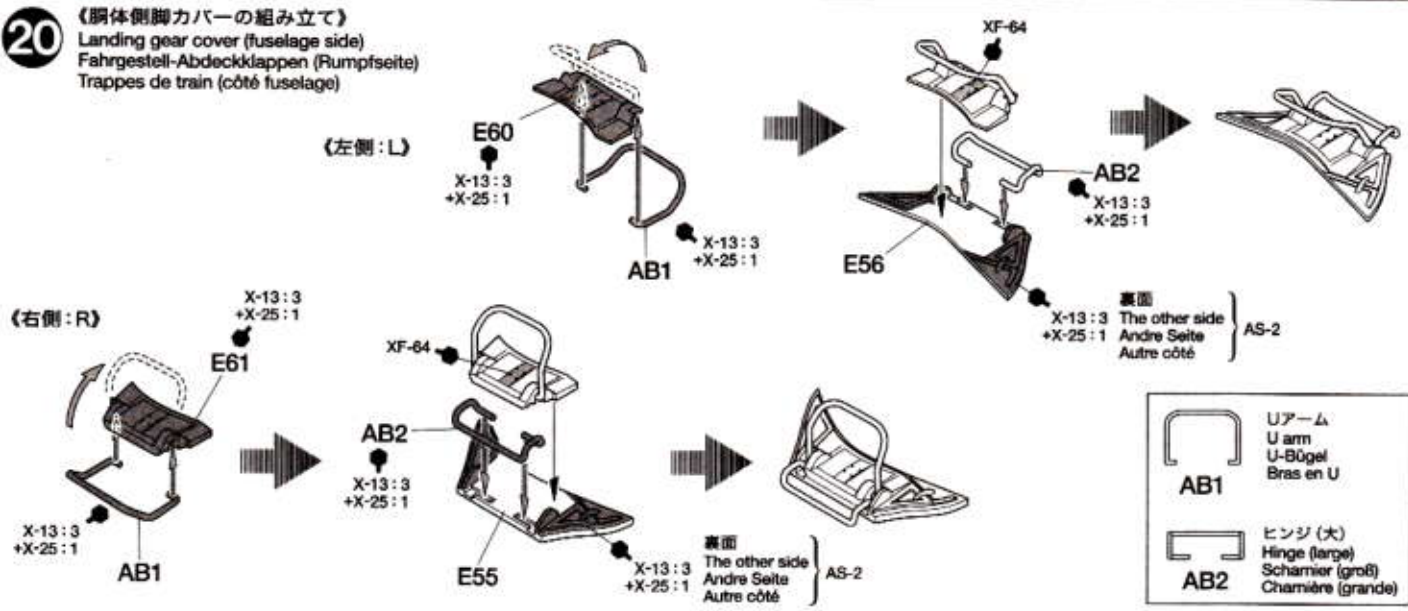
★爆弾を取り付ける場合は穴を開けます。(1.2mm / 1.5mm)
★In the case of attaching bombs, make holes as shown.
★Falls Bomben angebracht werden sollen, wie abgebildet Löcher bohren.
★Si les bombes sont installées, percer comme montré.

★スタンドを使用するときは穴を開けます。(2.5mm)
★In the case of using stand, make holes as shown.
★Falls der Ständer verwendet wird, wie abgebildet Löcher bohren.
★Si le modèle est installé sur son support, percer comme montré.



20

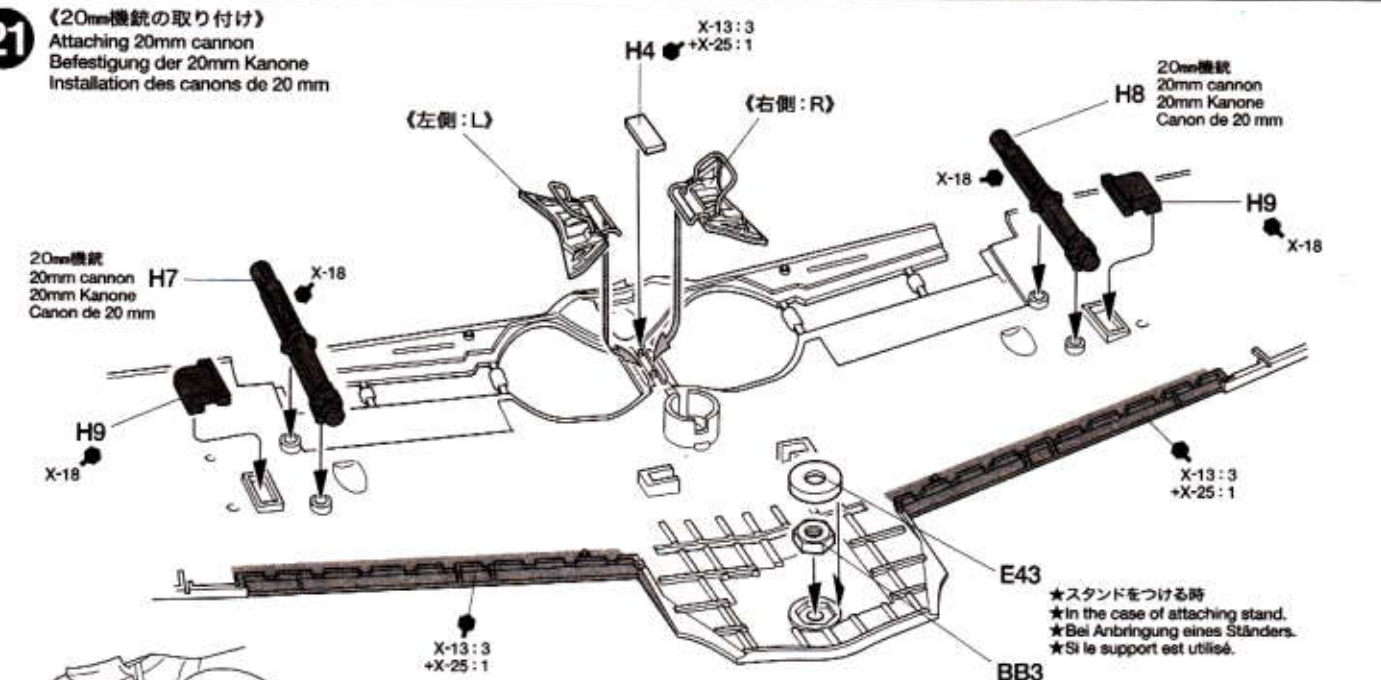
《胴体側脚カバーの組み立て》
Landing gear cover (fuselage side)
Fahrgestell-Abdeckklappen (Rumpfseite)
Trappes de train (côté fuselage)



	Uアーム U arm U-Bügel Bras en U
	ヒンジ (大) Hinge (large) Scharnier (groß) Charnière (grande)

21

《20mm機銃の取り付け》
Attaching 20mm cannon
Befestigung der 20mm Kanone
Installation des canons de 20 mm



★スタンドをつける時
★In the case of attaching stand.
★Bei Anbringung eines Ständers.
★Si le support est utilisé.



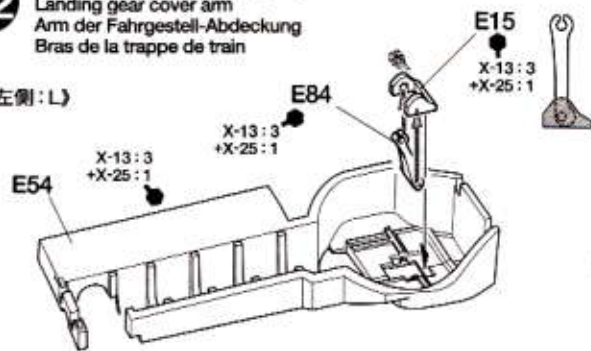
★可動します。
★Movable
★Beweglich
★Mobile

	2.6mmナット Nut Mutter Ecrou
--	------------------------------------

22

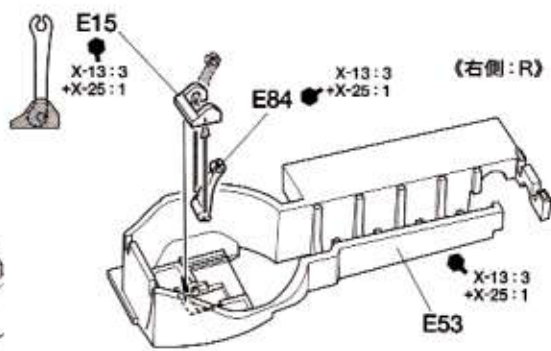
《脚カバーアームの取り付け》
Landing gear cover arm
Arm der Fahrge­stell-Abdeckung
Bras de la trappe de train

(左側:L)



★可動します。
★Movable
★Beweglich
★Mobile

(右側:R)



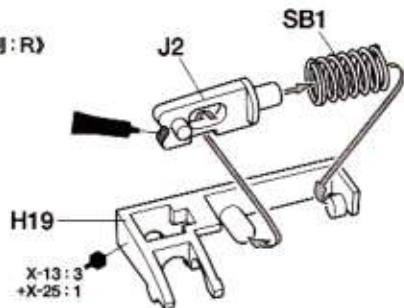
23

《主脚収納庫の組み立て》
Main landing gear bay
Schacht des Hauptfahrwerks
Logements de train principal.

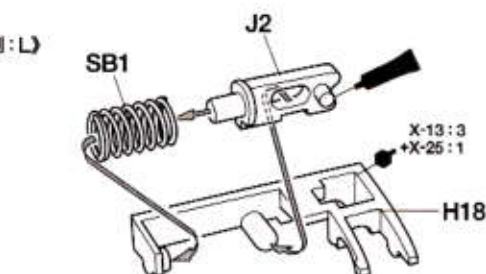


ロックスプリング
Lock spring
Verriegelungsfeder
Ressort de blocage

(右側:R)



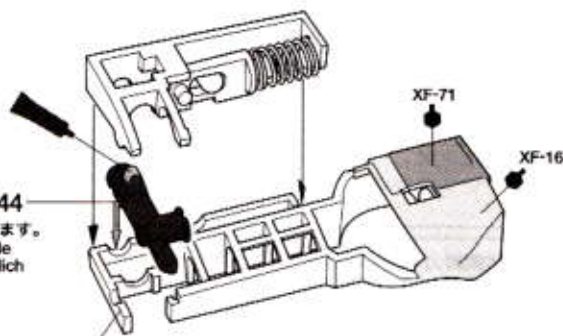
(左側:L)



X-18

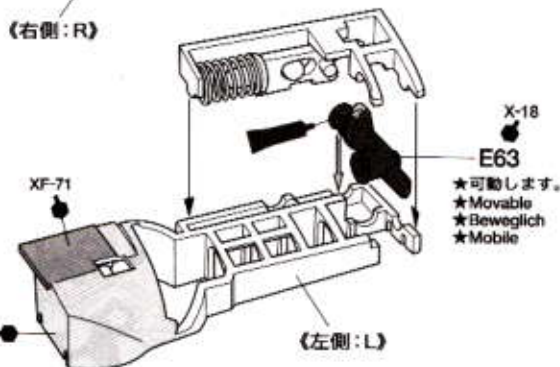
★可動します。
★Movable
★Beweglich
★Mobile

(右側:R)



XF-16

(左側:L)



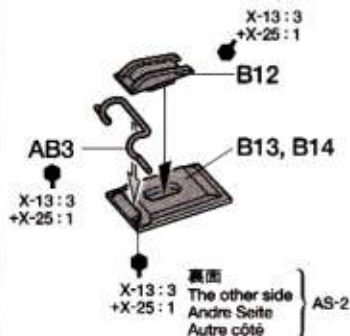
★可動します。
★Movable
★Beweglich
★Mobile

24

《主脚格納庫の取り付け》
Attaching main landing gear bay
Schacht des Hauptfahrwerks-Einbau
Fixation des logements de train principal

《主脚付け根カバー》
Small cover of upper strut
Kleine Abdeckung der oberen Strebe
Petite trappe supérieure

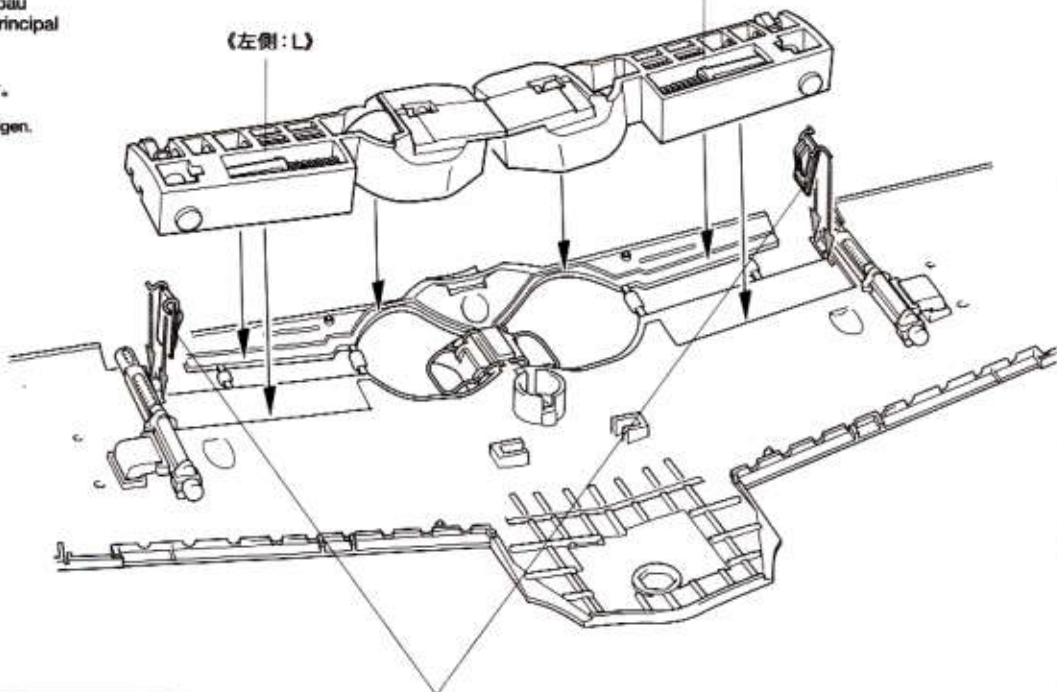
★2個作ります。
★Make 2.
★2 Satz anfertigen.
★Faire 2 jeux.



ヒンジ (小)
Hinge (small)
Scharnier (klein)
Charnière (petite)

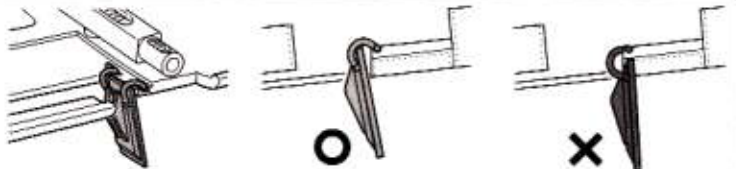
(左側:L)

(右側:R)

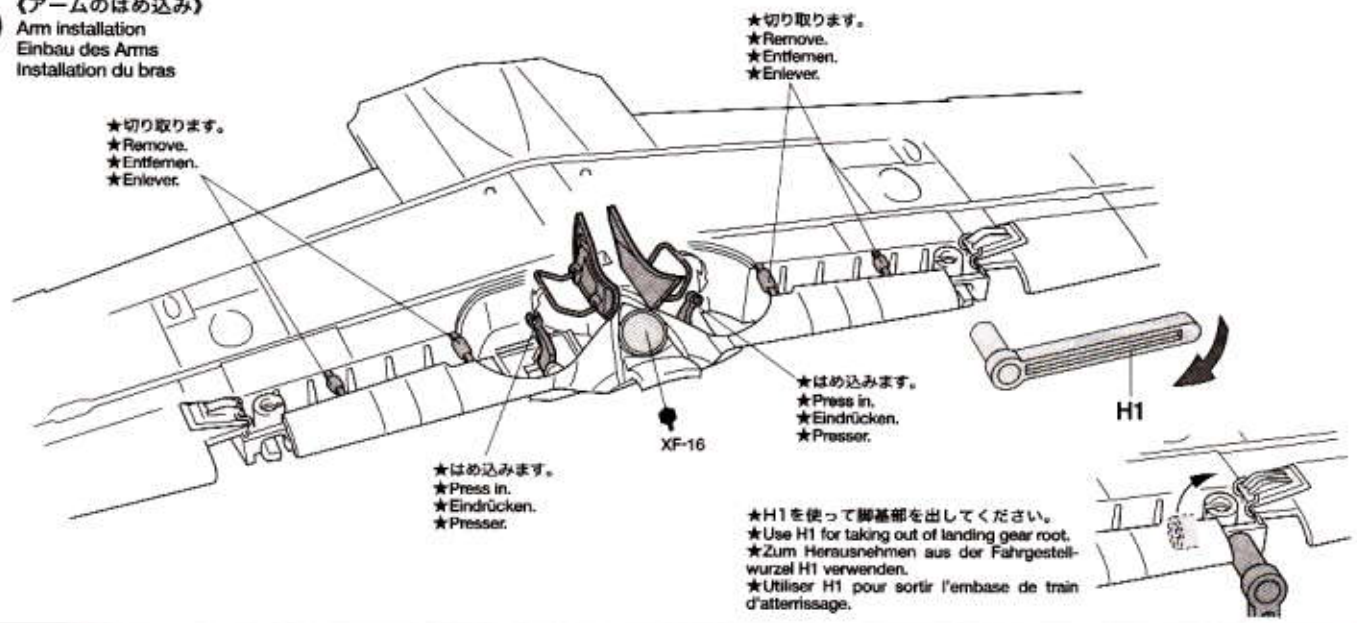


★主脚付け根カバーは接着せず、かならず右図のような状態で格納庫を取り付けてください。取り付け後はカバーが正しく開、閉するか確認してください。
★Do not cement the small cover of upper strut. Attach it as shown and confirm it moves.

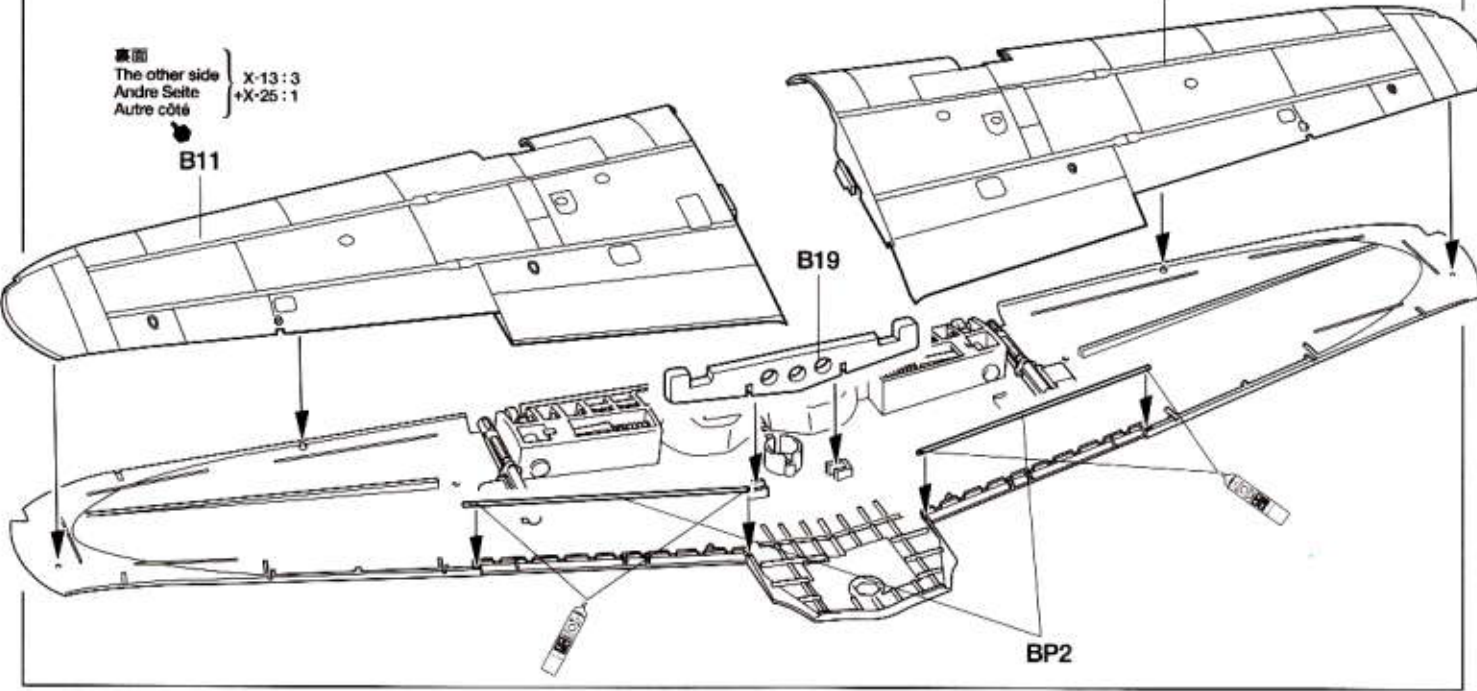
★Die kleine Abdeckung der oberen Strebe nicht festkleben. Wie abgebildet anbringen und auf Beweglichkeit achten.
★Ne pas coller la petite trappe supérieure. Installer comme montré et vérifier sa liberté de mouvement.



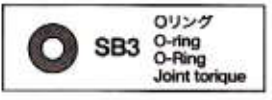
25 《アームのはめ込み》
Arm installation
Einbau des Arms
Installation du bras



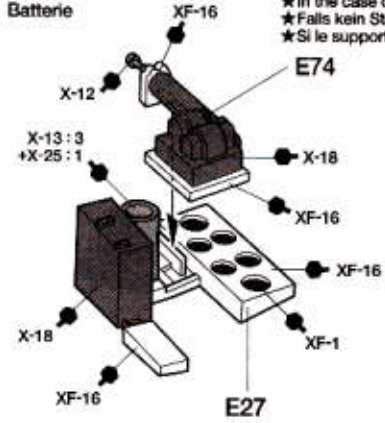
26 《主翼の組み立て》
Wing assembly
Tragflächen-Zusammenbau
Assemblage de l'aile



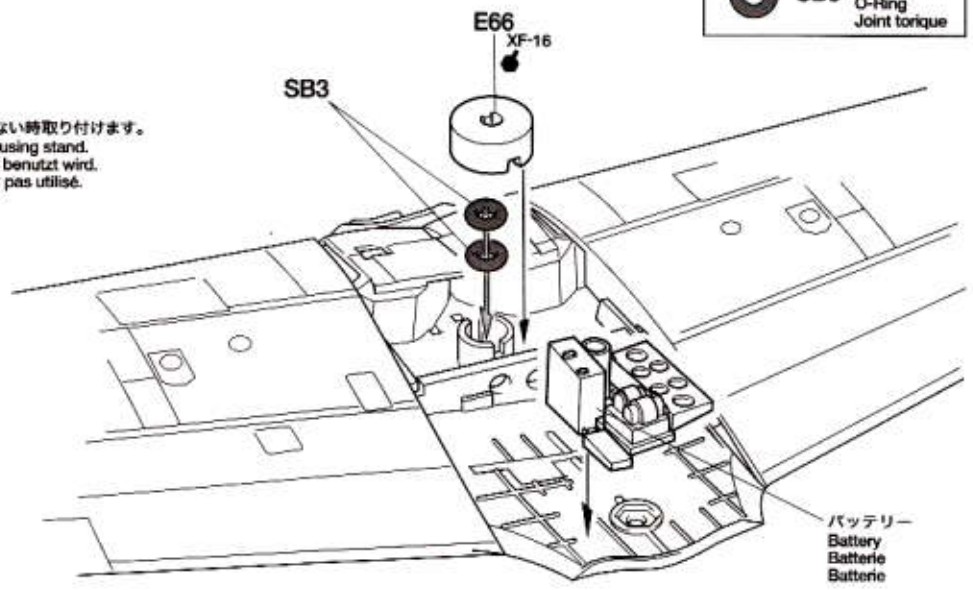
27 《バッテリーの取り付け》
Attaching battery
Batterie-Einbau
Fixation de la batterie



《バッテリー》
Battery
Batterie
Batterie



★スタンドを使用しない時取り付けます。
★In the case of not using stand.
★Falls kein Ständer benutzt wird.
★Si le support n'est pas utilisé.



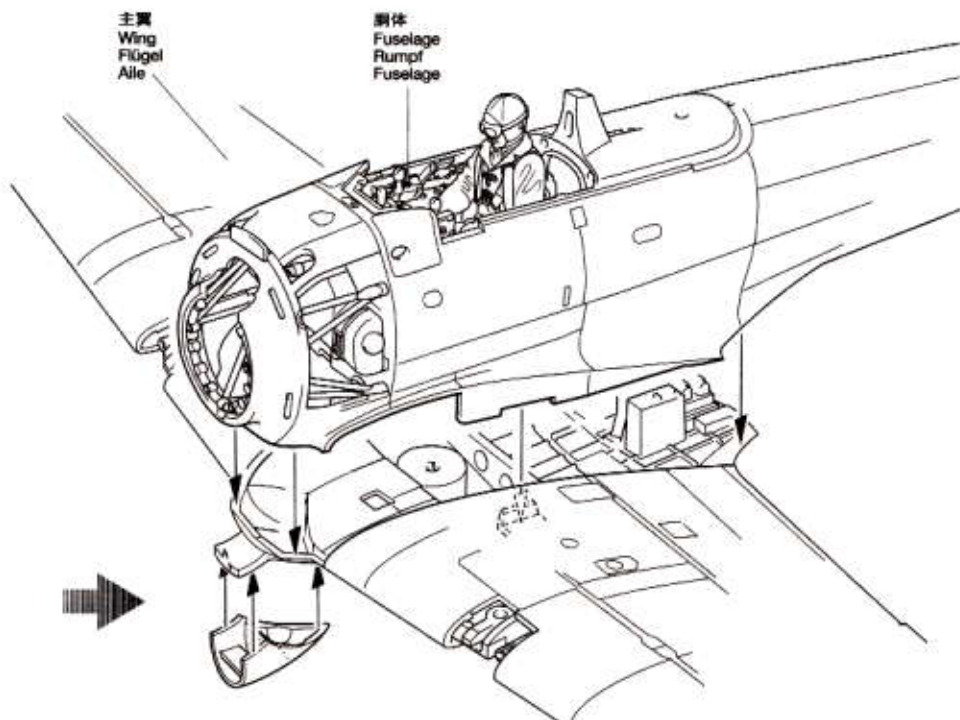
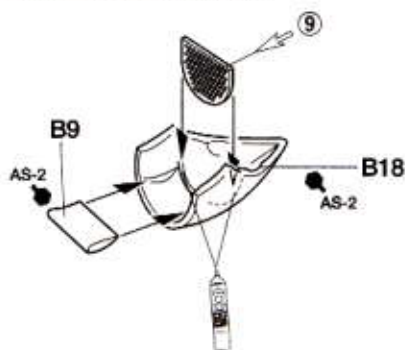
28

《主翼の取り付け》
Attaching wing
Anbau der Tragfläche
Fixation de l'aile

主翼
Wing
Flügel
Aile

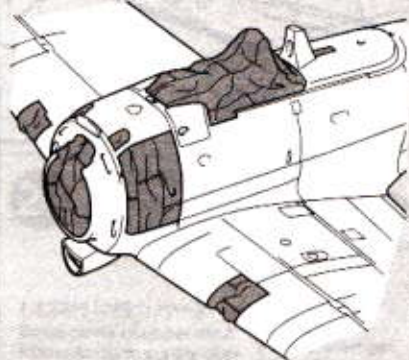
胴体
Fuselage
Rumpf
Fuselage

《冷却空気取り入れ口》
Cooler air intake
Lufteinlass des Kühlers
Entrée d'air de refroidissement



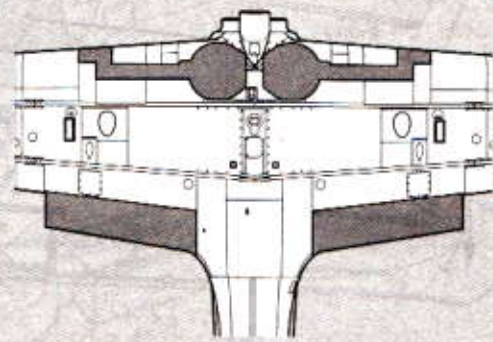
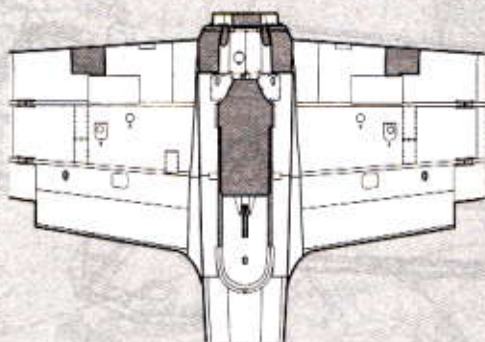
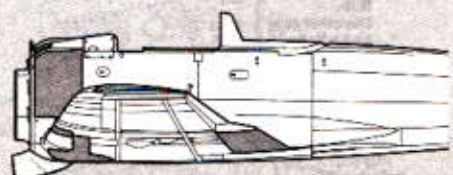
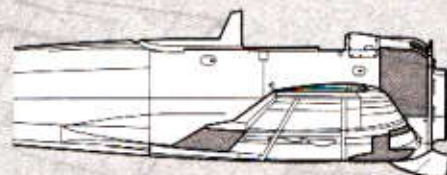
TECH TIP

《マスキングする箇所》
Position of masking
Abzuklebende Stellen
Position des masquages



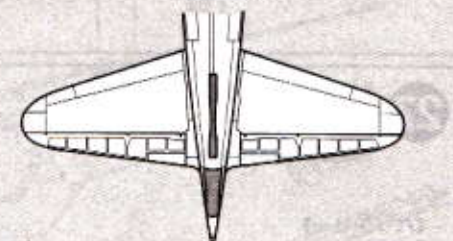
●胴体と主翼をとりつけた時点でP28、29、30を参考に機体全体を塗装しましょう。
塗装するときは塗料が機体内部に入らないように右図の部分をタミヤマスキングテープ（別売）でマスキングしてください。

●After attaching the fuselage and wing, paint the whole fuselage referring to page 28, 29 and 30. Use masking tape (separately available) as shown to keep from painting inside of model or other areas.



●Nachdem Rumpf und Tragfläche zusammengebaut sind, den gesamten Rumpf unter Beachtung der Seiten 28, 29 und 30 lackieren. Abdebeband (getrennt erhältlich) wie abgebildet aufbringen, um zu verhindern, dass Farbe ins Innere des Modells oder auf andere Flächen gelangt.

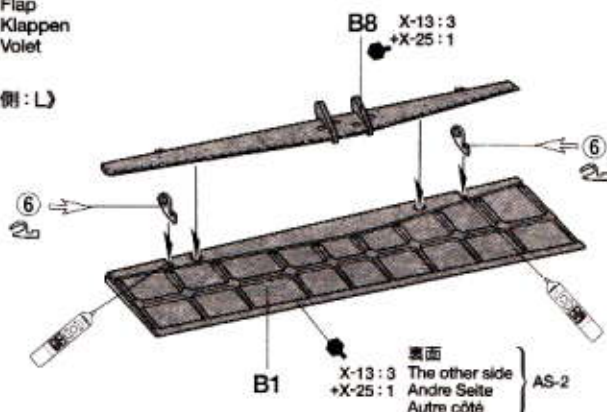
●Après fixation des ailes au fuselage, peindre l'ensemble de la cellule en se reportant aux pages 28, 29 et 30. Utiliser de la bande cache (disponible séparément) comme montré pour protéger l'intérieur du modèle et autres parties.



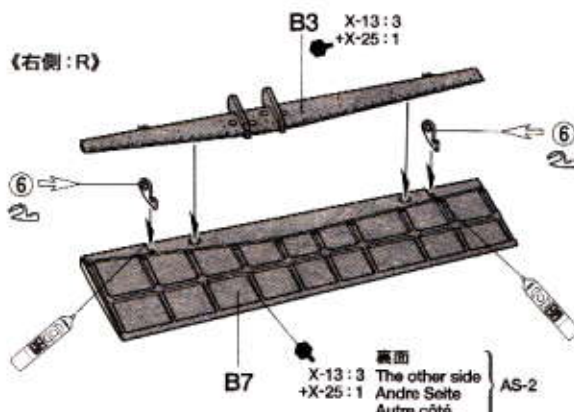
29

《フラップの組み立て》
Flap
Klappen
Voilet

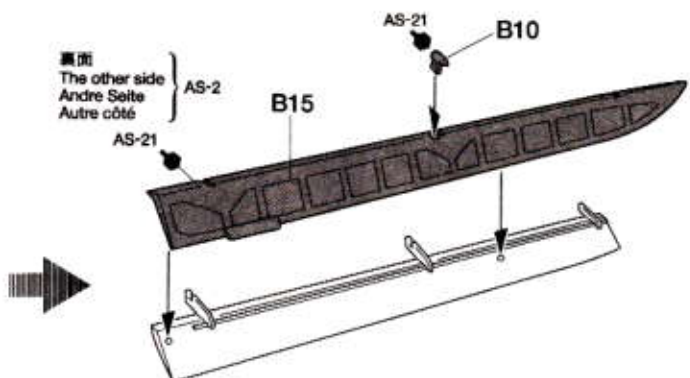
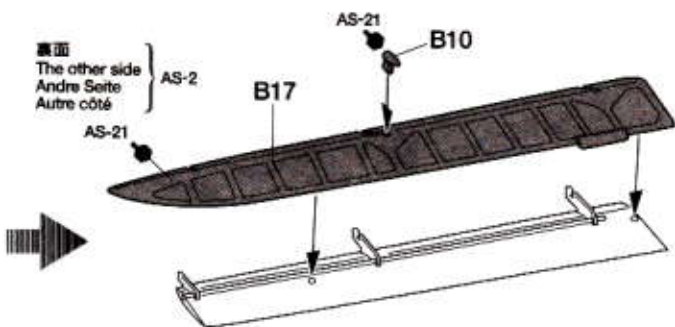
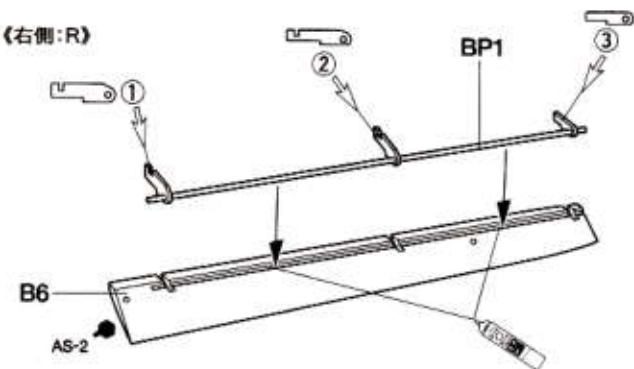
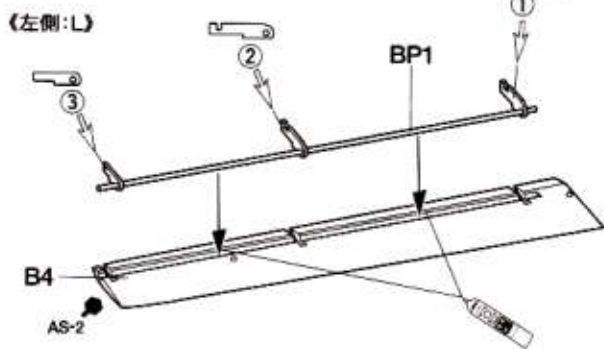
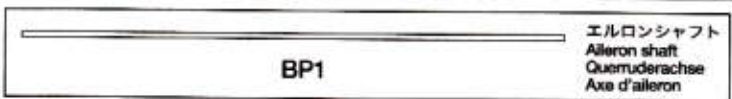
《左側:L》



《右側:R》

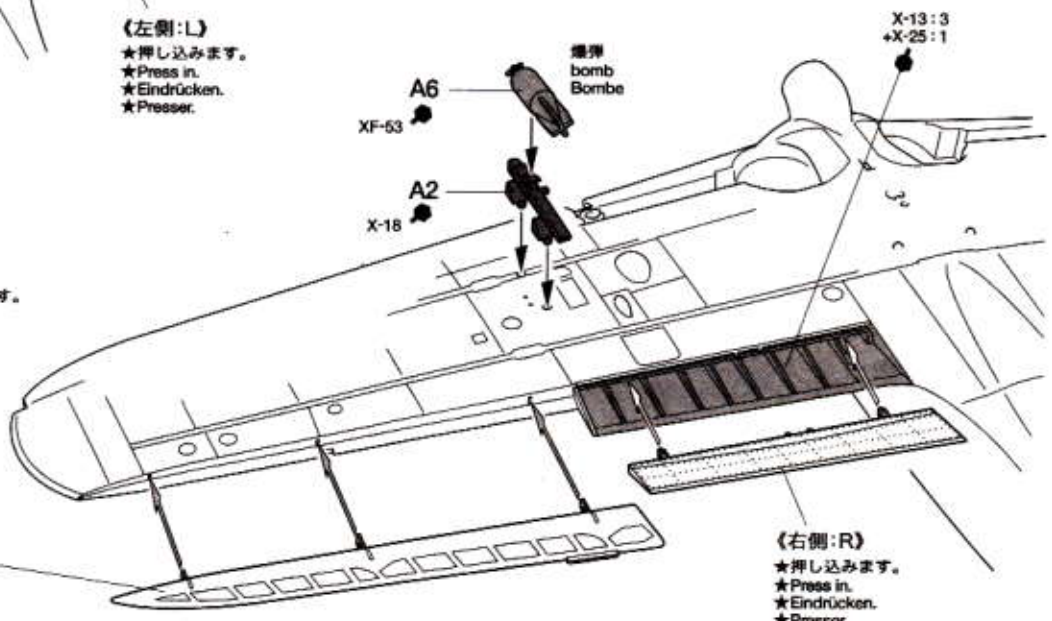
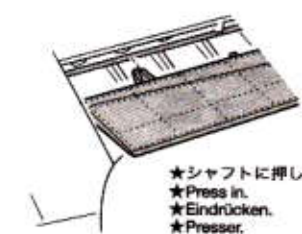
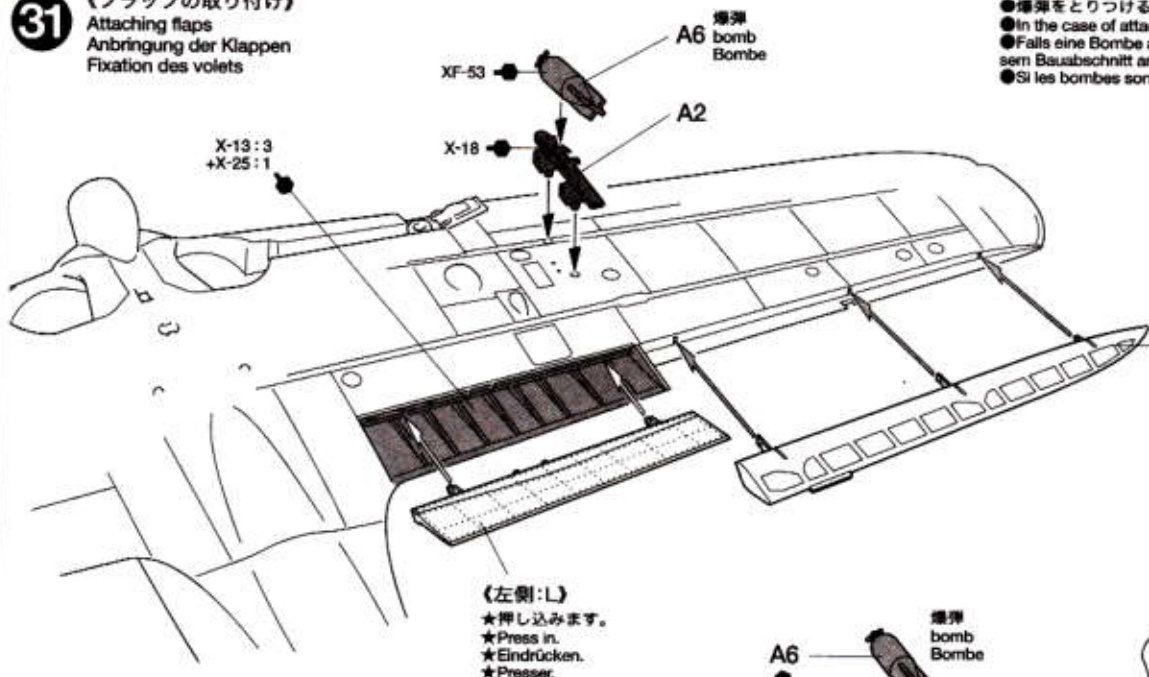


30 《エルロンを組み立て》
Aileron
Quemuder
Aileron



31 《フラップの取り付け》
Attaching flaps
Anbringung der Klappen
Fixation des volets

●爆弾をとりつける場合はこの時点でとりつけます。
●In the case of attaching bomb, attach it in this step.
●Falls eine Bombe angebracht werden soll, ist sie in diesem Bauabschnitt anzubringen.
●Si les bombes sont installées, le faire maintenant.



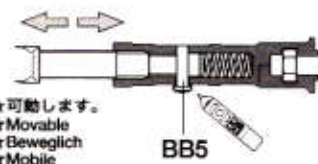
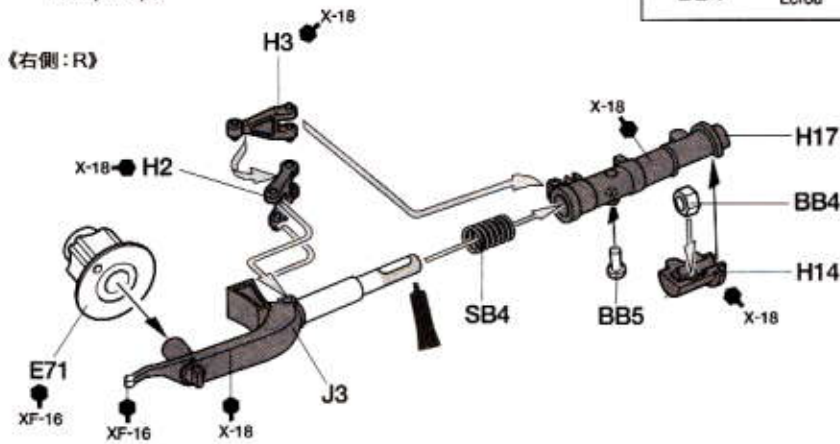
32 《主脚の組み立て》
Main landing gear
Fahrgestell
Train principal

◎ 1.4mmナット
Nut
Mutter
Ecrou
BB4

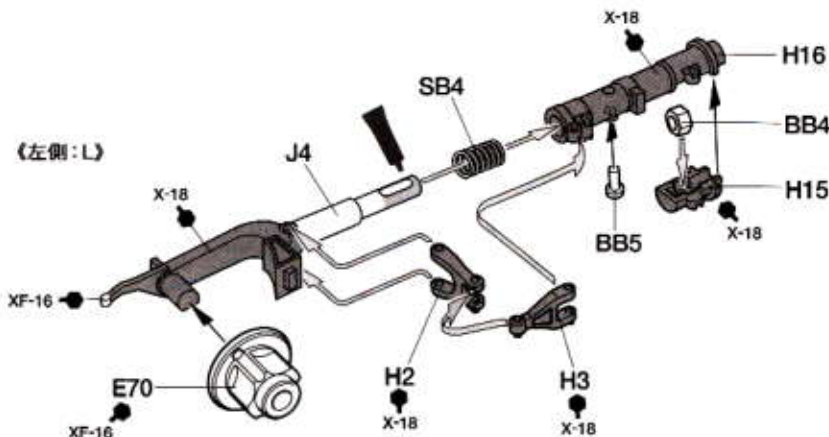
≡ ストッパーピン
Stopper pin
Anschlagstift
Tige d'arrêt
BB5

≡≡≡ ダンパースプリング
Damper spring
Dämpferfeder
Ressort d'amortisseur
SB4

《右側：R》



《左側：L》



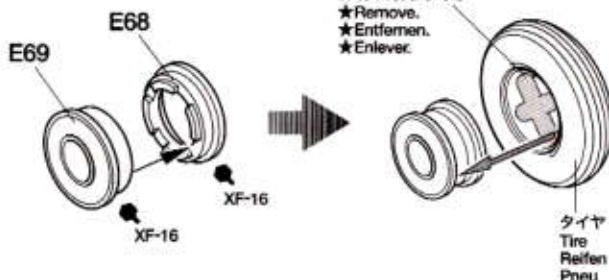
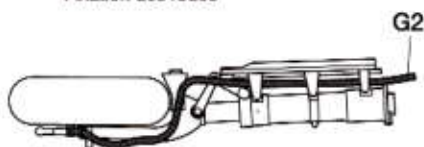
★H2は図の向きにとりつけます。
★Attach as shown.
★Gemäß Abbildung einbauen.
★Fixer comme indiqué.

33 《ホイールの取り付け》
Attaching wheels
Einbau der Räder
Fixation des roues

《ホイール》
Wheel
Rad
Roue

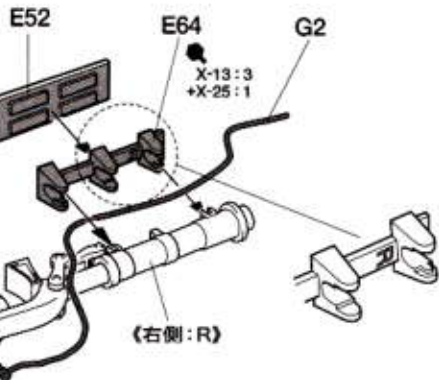
★2個作ります。
★Make 2.
★2 Satz anfertigen.
★Faire 2 jeux.

★切り取ります。
★Remove.
★Entfernen.
★Enlever.

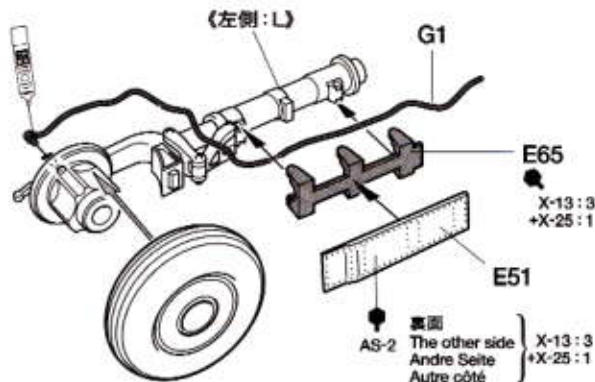


裏面
The other side
Andre Seite
Autre côté

X-13:3
+X-25:1



《左側：L》

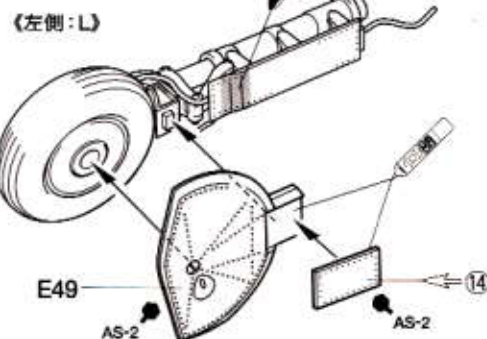


裏面
AS-2
The other side
Andre Seite
Autre côté

X-13:3
+X-25:1

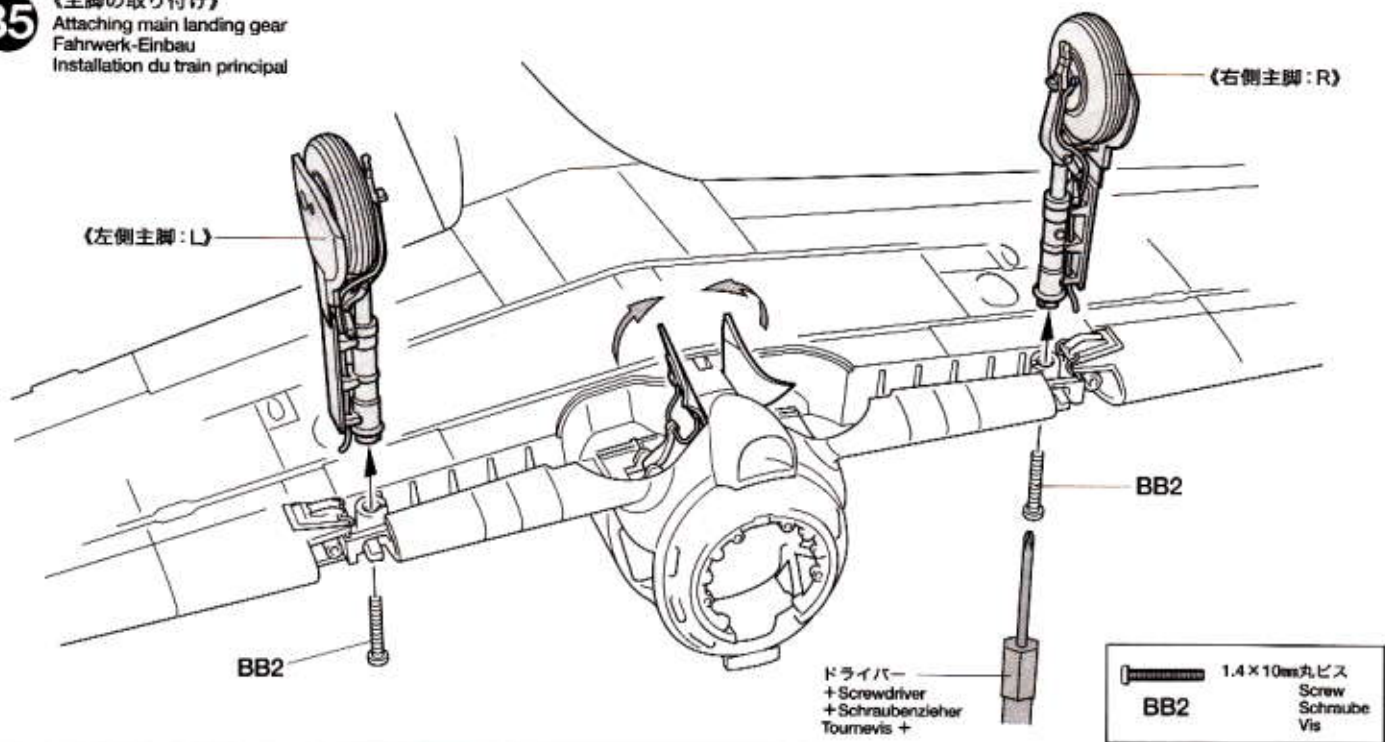
34 《主脚カバーの取り付け》
Main landing gear cover
Abdeckung des Hauptfahrgestell
Trappe de train principal

《裏面》
The other side
Andre Seite
Autre côté



35

《主脚の取り付け》
Attaching main landing gear
Fahrwerk-Einbau
Installation du train principal



《主脚の開閉のしかた》
Lowering / retracting of main landing gear
Ausfahren / Einziehen des Fahrgestells
Abaissement / relevage du train principal

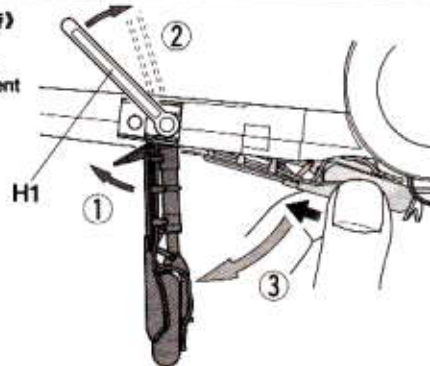
- ① 主脚付け機カバーを出します。
- ② 治具 (H1) を使い、主脚をすこし開きます。
- ③ その後、指で主脚を締めながらひき出します。

- ① Open small cover of upper strut.
- ② Use H1 to slightly lower main landing gear.
- ③ Then, gently pull out with finger as shown.

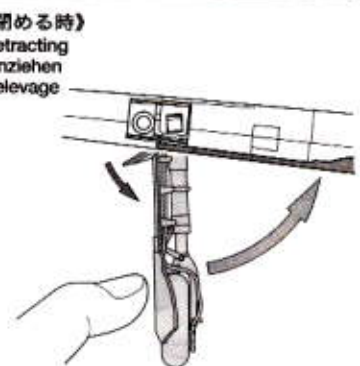
- ① Die kleine Abdeckung der oberen Strebe öffnen.
- ② H1 verwenden um Hauptfahrgestell etwas auszufahren.
- ③ Dann gemäß Abbildung vorsichtig mit dem Finger herausziehen.

- ① Ouvrir le petit capot du montant supérieur.
- ② Utiliser H1 pour abaisser légèrement le train d'atterissage.
- ③ Puis, tirer doucement avec un doigt comme montré.

《開ける時》
Lowering
Ausfahren
Abaissement



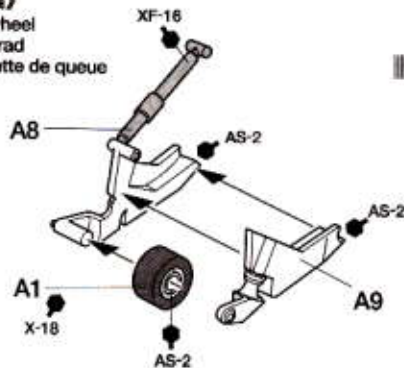
《閉める時》
Retracting
Einziehen
Relevage



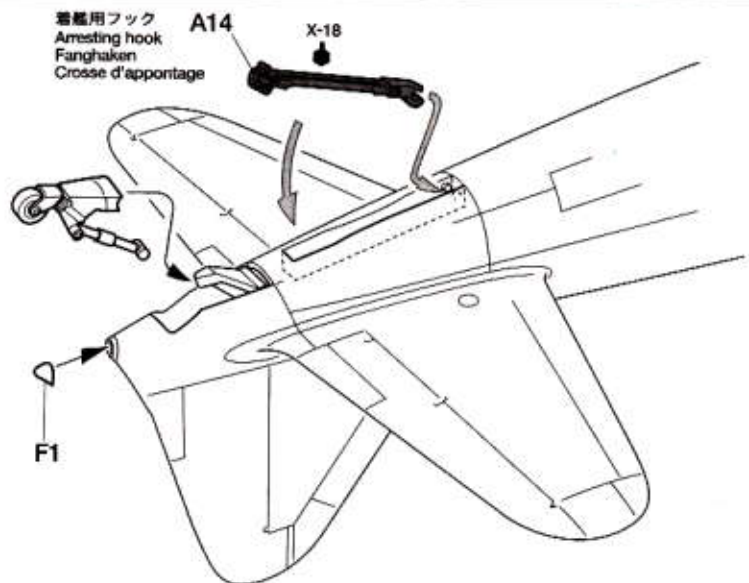
36

《尾輪の取り付け》
Attaching tail wheel
Anbringung des Heckrads
Fixation de la roulette de queue

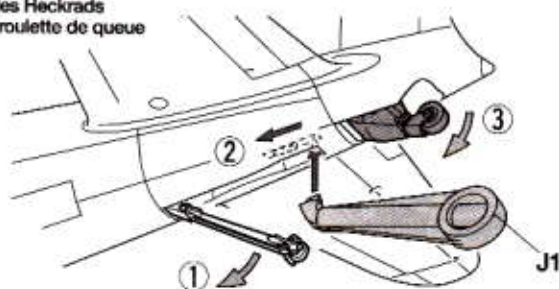
《尾輪》
Tail wheel
Heckrad
Roulette de queue



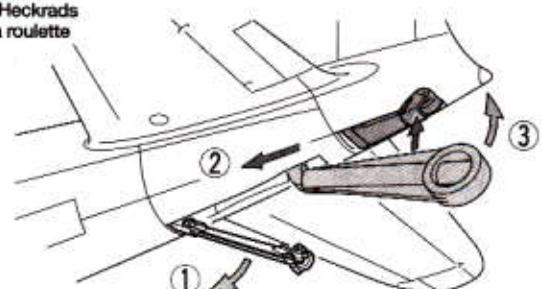
着脱用フック
Arresting hook
Fanghaken
Crosse d'apportage



《尾輪の出し方》
Extending tail wheel
Ausfahren des Heckrads
Sortie de la roulette de queue

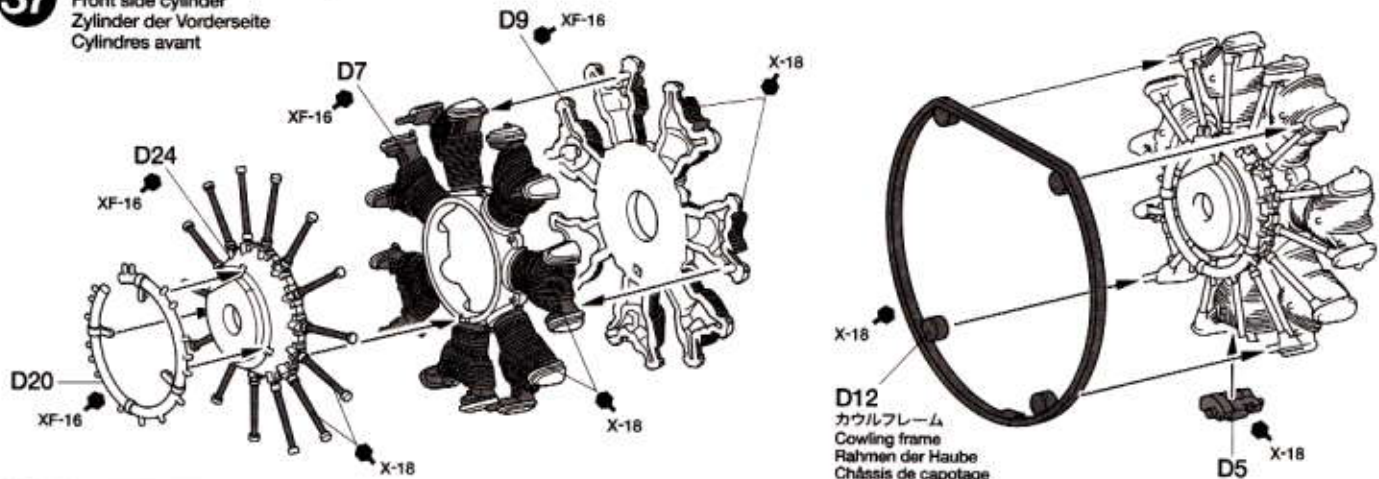


《尾輪の収納》
Raising tail wheel
Einfahren des Heckrads
Relevage de la roulette
de queue

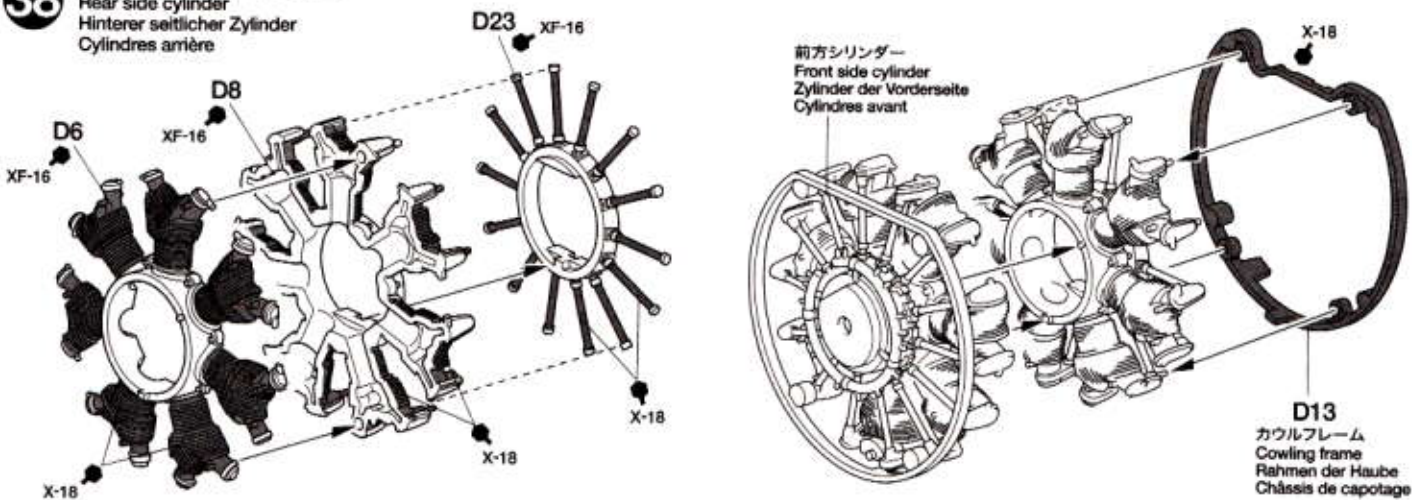


37

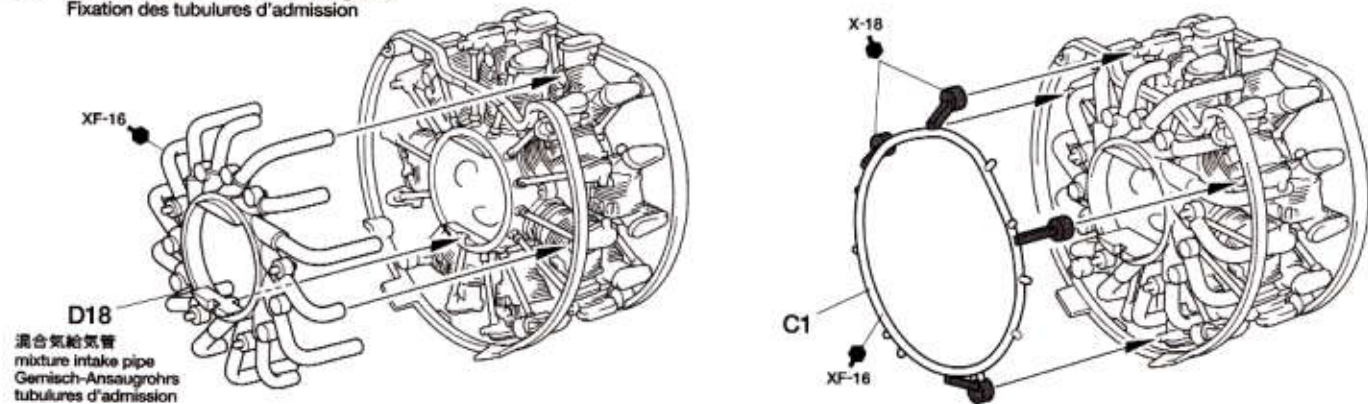
《前方シリンダーの組み立て》
Front side cylinder
Zylinder der Vorderseite
Cylindres avant

**38**

《後方シリンダーの組み立て》
Rear side cylinder
Hinterer seitlicher Zylinder
Cylindres arrière

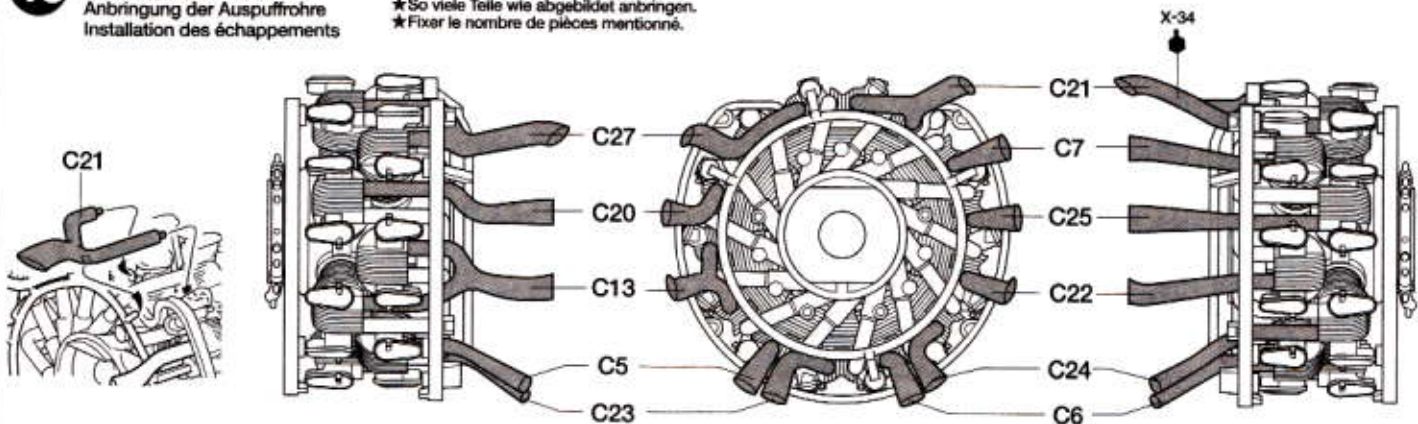
**39**

《混合気給気管の取り付け》
Attaching mixture intake pipe
Befestigung des Gemisch-Ansaugrohrs
Fixation des tubulures d'admission

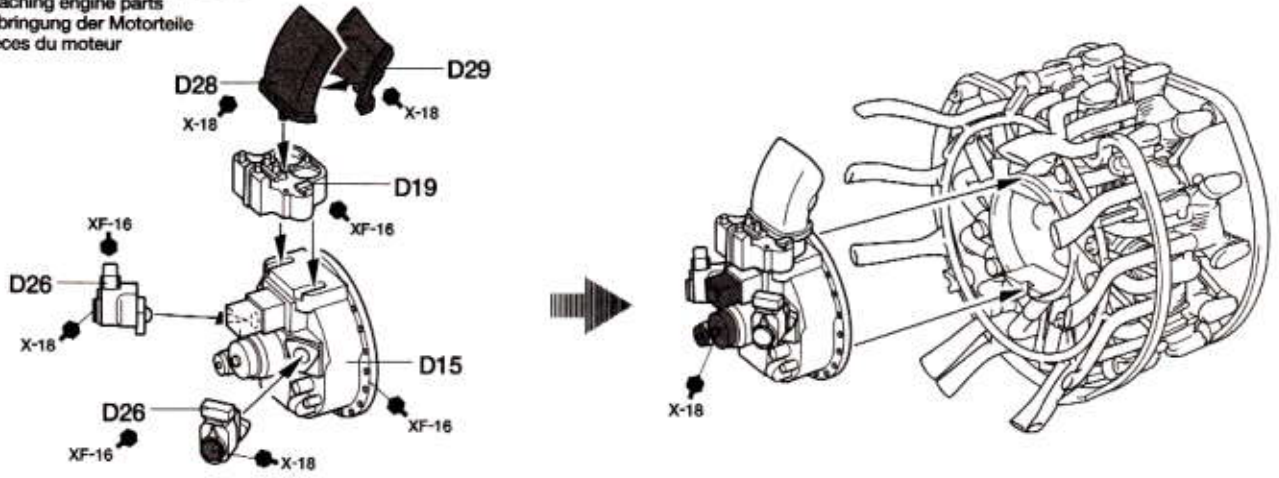
**40**

《排気管の取り付け》
Attaching exhaust pipe
Anbringung der Auspuffrohre
Installation des échappements

★図をよく見てとりつけてください。
★Attach the number of parts as shown.
★So viele Teile wie abgebildet anbringen.
★Fixer le nombre de pièces mentionné.

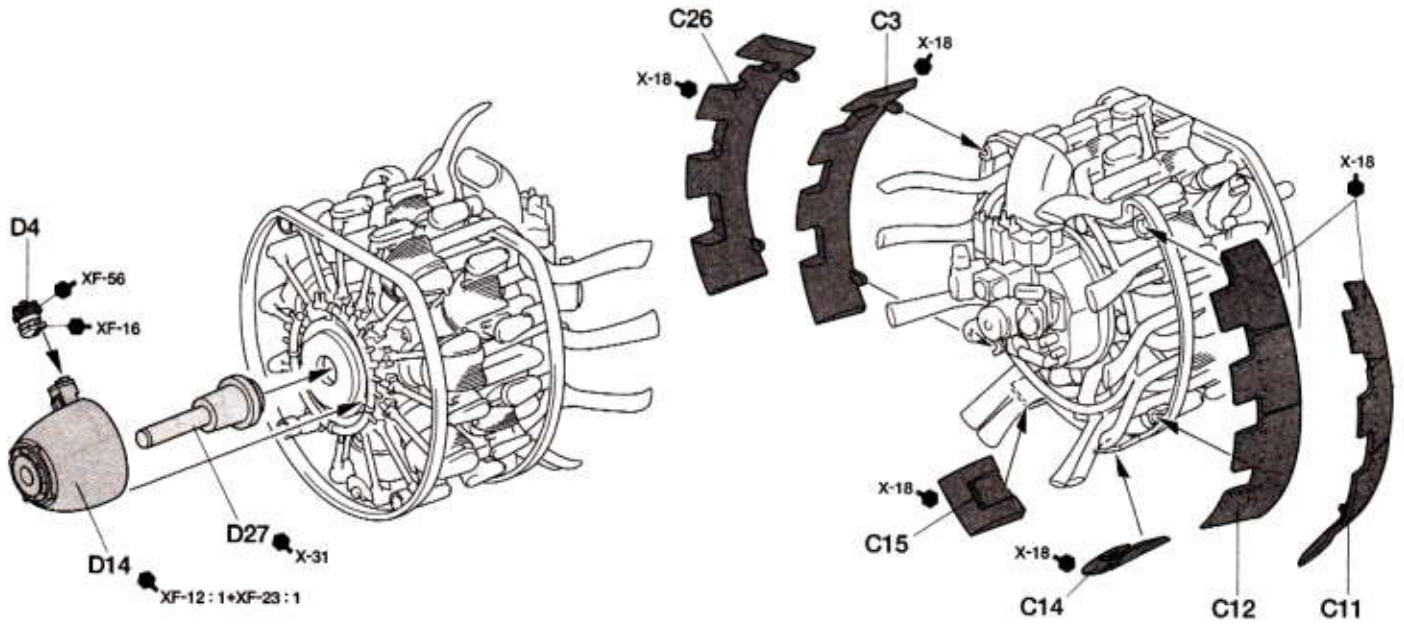


41 《エンジン補器類の取り付け》
Attaching engine parts
Anbringung der Motorteile
Pièces du moteur

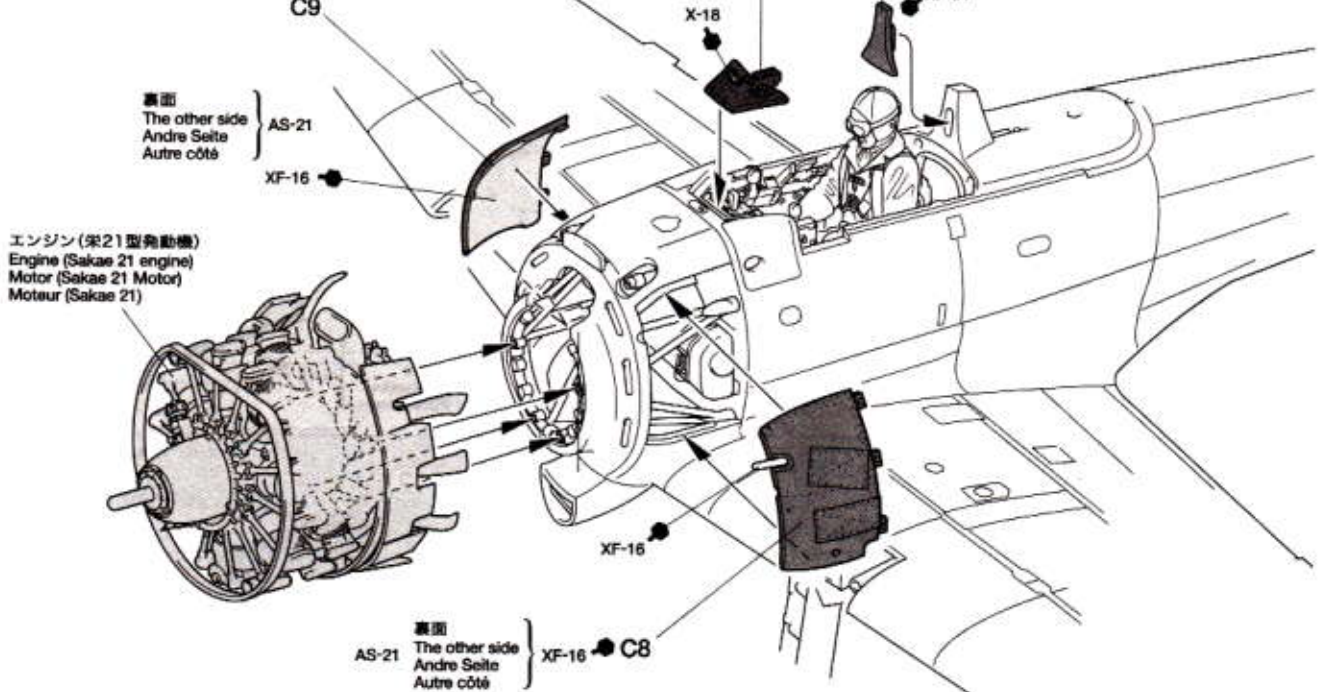


42 《カウルフラップの取り付け》
Attaching cowling flaps
Anbringung der Haubenklappen
Installation des volets de refroidissement

★カウルフラップは開状態(C11, C26)、閉状態(C3, C12)のどちらかを選んでください。
★Select either opened cowls (C11, C26) or closed cowls (C3, C12).
★Entweder geöffnete Haubenteile (C11, C26) oder geschlossene Haubenteile (C3, C12) wählen.
★Choisir entre volets ouverts (C11, C26) et volets fermés (C3, C12).



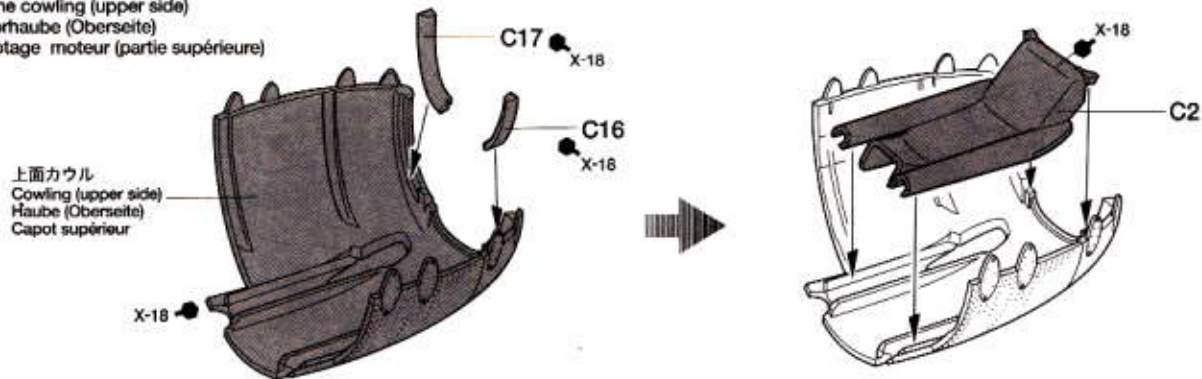
43 《エンジンの取り付け》
Attaching engine
Motor-Einbau
Mise en place du moteur



44

《上面エンジンカウル》

Engine cowling (upper side)
Motorhaube (Oberseite)
Capotage moteur (partie supérieure)

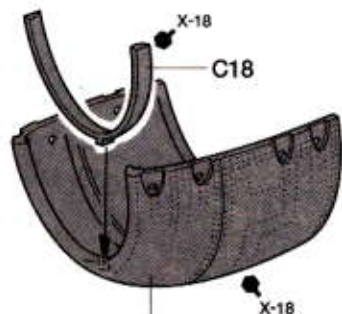


45

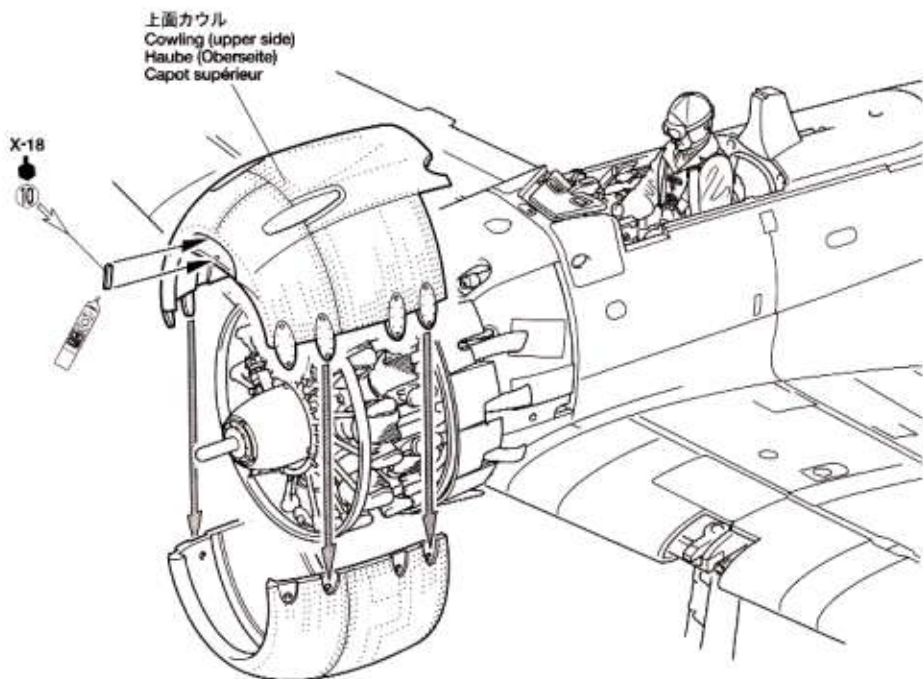
《エンジンカウルの取り付け》

Attaching engine cowling
Motorverkleidung-Einbau
Fixation du capot-moteur

《下面エンジンカウル》
Engine cowling (lower side)
Motorhaube (Unterseite)
Capot inférieur



下面カウル
Cowling (lower side)
Haube (Unterseite)
Capot inférieur

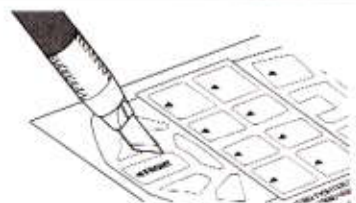
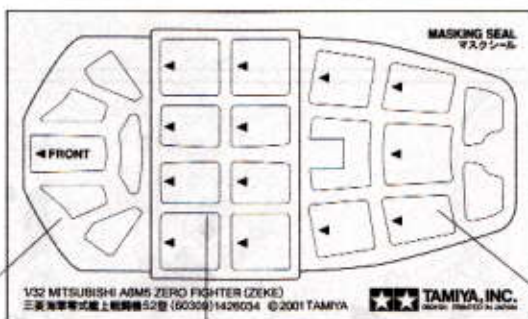


46

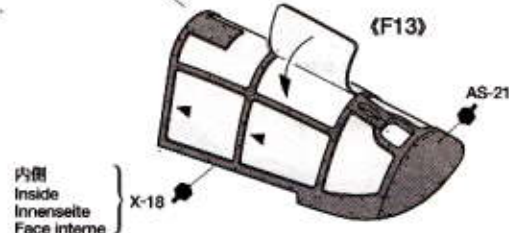
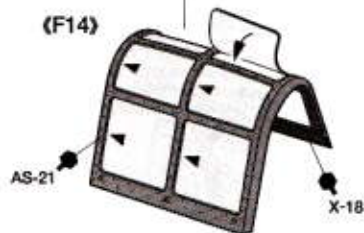
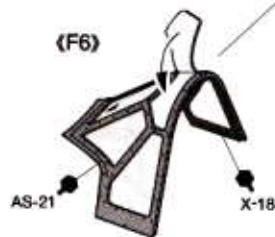
《風防のマスクング塗装》

Canopy painting
Lackieren der Kanzel
Peinture de la verrière

マスクングシール
Masking seal
Abkleber
Masquages

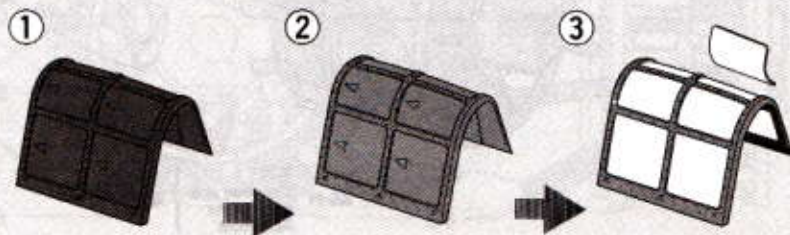


★カッターなどで切り抜きます。
★Cut off using a modeling knife.
★Mit Messer abschneiden.
★Découper en utilisant un cutter.

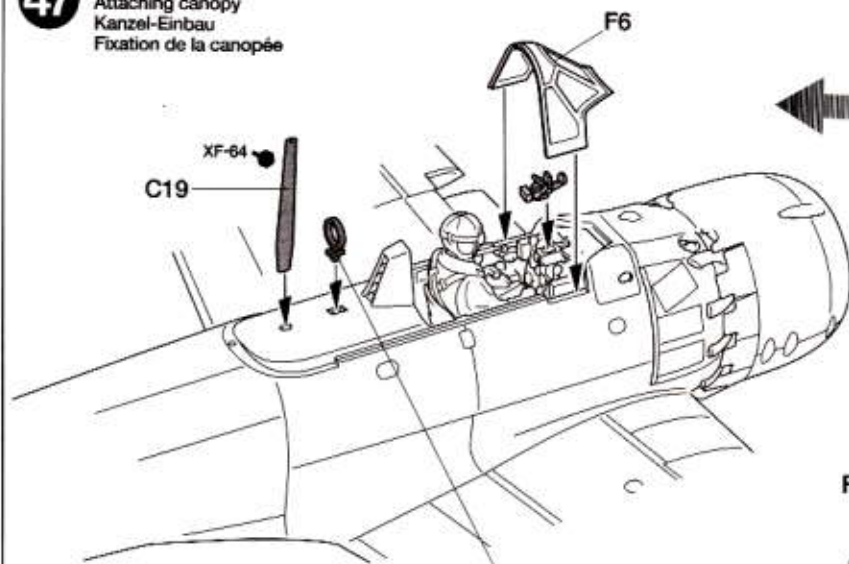


TECH TIP

- 風防内側の色を簡単に塗装する方法です。
- ①風防の外側、内側をマスクングしたら、外側からX-18を塗ります。
- ②その上から機体色AS-21を塗装し、マスクングをはがします。
- To paint canopy, first mask off window parts on outside of canopy. Then, paint undercoat of black, followed by fuselage color.
- Zum Lackieren der Kanzel zuerst die Fensterbereiche von außen abkleben. Dann eine schwarze Grundierung und darauf die Rumpffarbe auftragen.
- Pour peindre la verrière, masquer l'extérieur des parties vitrées puis appliquer une couche de noir puis la teinte du fuselage.

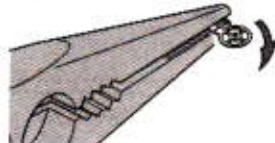


47 《風防の取り付け》 Attaching canopy Kanzel-Einbau Fixation de la canopée

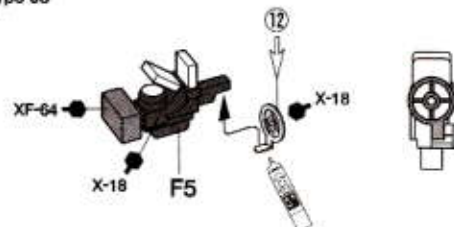


A11 ● XF-64
ループアンテナ
Loop antenna
Schleifenantenne
Antenne annulaire

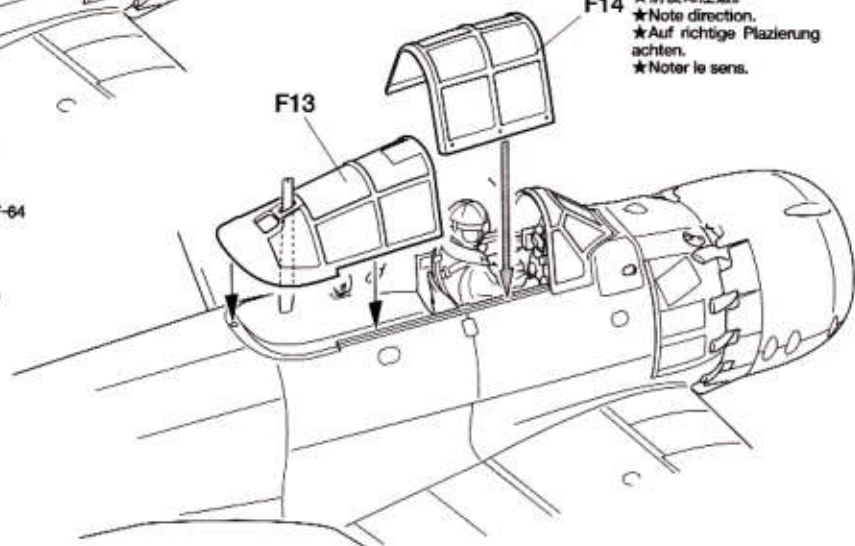
★ラジオベンチなどで折り曲げます。
★Bend using long nose pliers.
★Mit einer Flachzange umbiegen.
★Plier avec des pinces à becs longs.



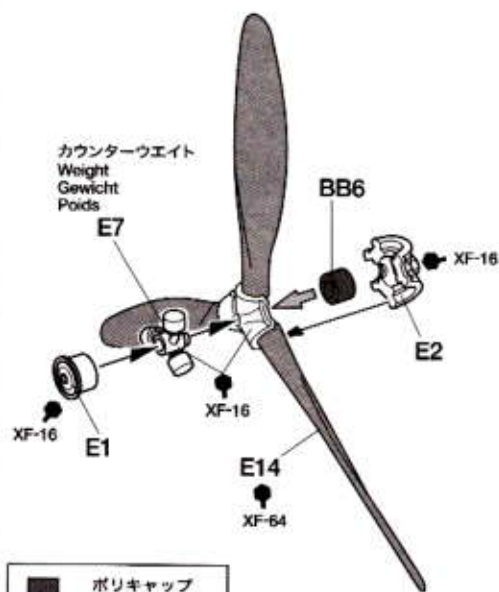
《98式射撃照準器》 Type 98 gun sight Kanonen Zielvorrichtung Typ 98 Viseur Type 98



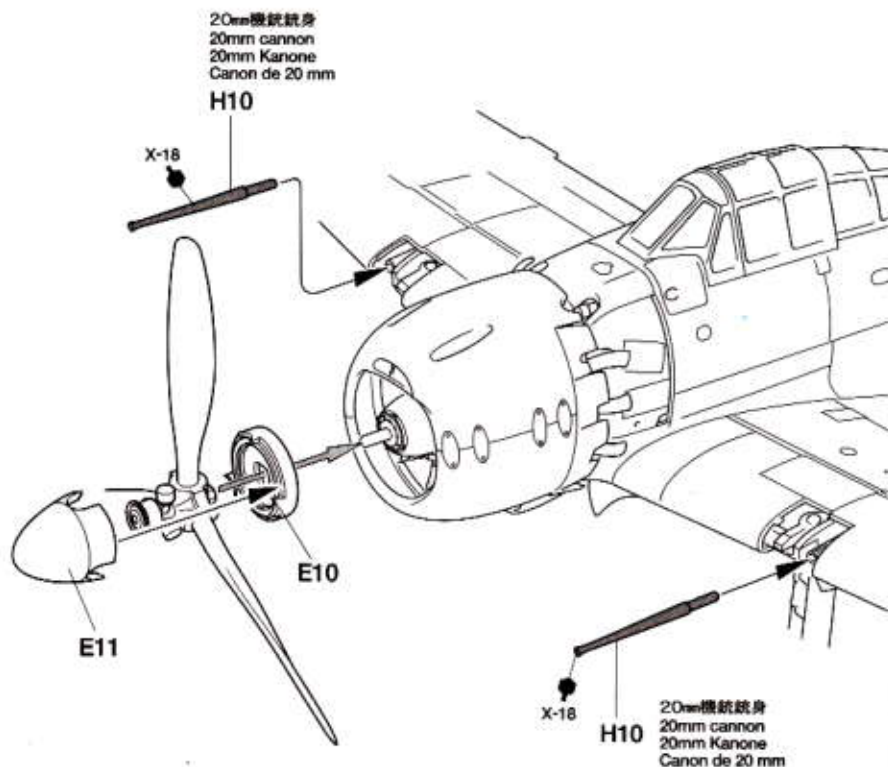
F14 ★前後に注意。
★Note direction.
★Auf richtige Platzierung achten.
★Noter le sens.



48 《プロペラの取り付け》 Attaching propeller Anbringung des Propellers Fixation de l'hélice



ポリキャップ
Poly cap
Kunststoff-Nabe
Pièce de jonction
BB6

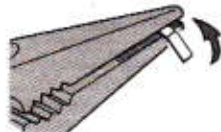


20mm機銃銃身
20mm cannon
20mm Kanone
Canon de 20 mm
H10

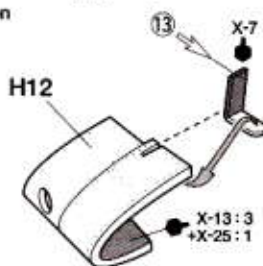
20mm機銃銃身
20mm cannon
20mm Kanone
Canon de 20 mm
H10

49 《脚位置指示板の取り付け》 Gear position indicator rod Anzeigestange für die Fahrgestell-Position Indicateur de position de train

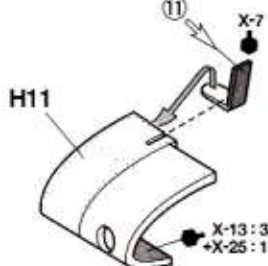
★ラジオベンチなどで折り曲げます。
★Bend using long nose pliers.
★Mit einer Flachzange umbiegen.
★Plier avec des pinces à becs longs.



《右側：R》



《左側：L》



●脚の出し入れにあわせて主翼上面に出てくる指示板。脚を降ろした時に出て、飛行時は収納されています。

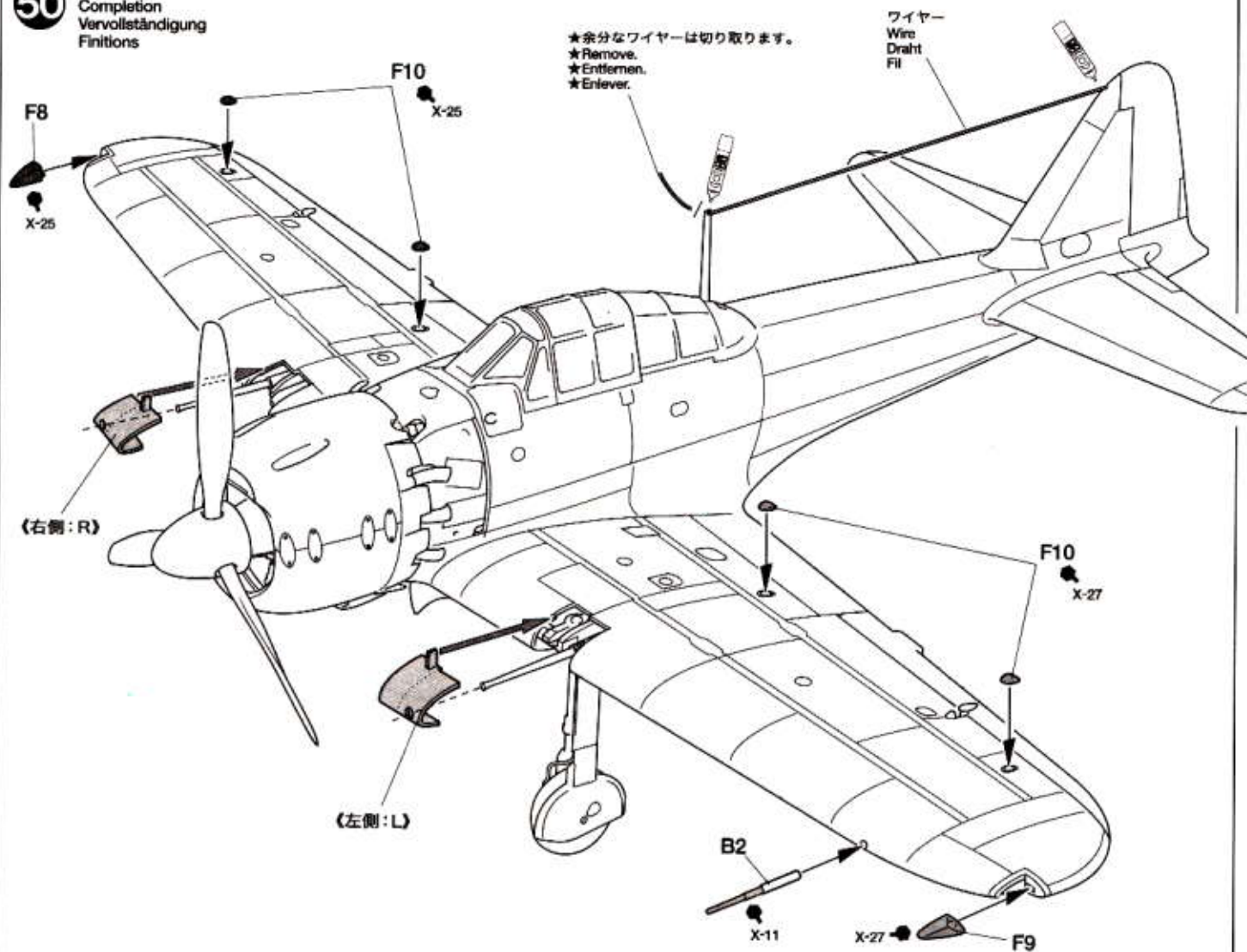
●A gear position indicator sticks up from the wing surface and is used by the pilot to confirm the position of the landing gear.

●Ein Anzeiger für die Fahrgestell-Position schaut nach oben aus der Tragfläche und ermöglicht dem Piloten, die Stellung des Fahrgestells zu überprüfen.

●L'indicateur de position de train sort de la surface de l'aile pour confirmer la position du train d'atterrissage.

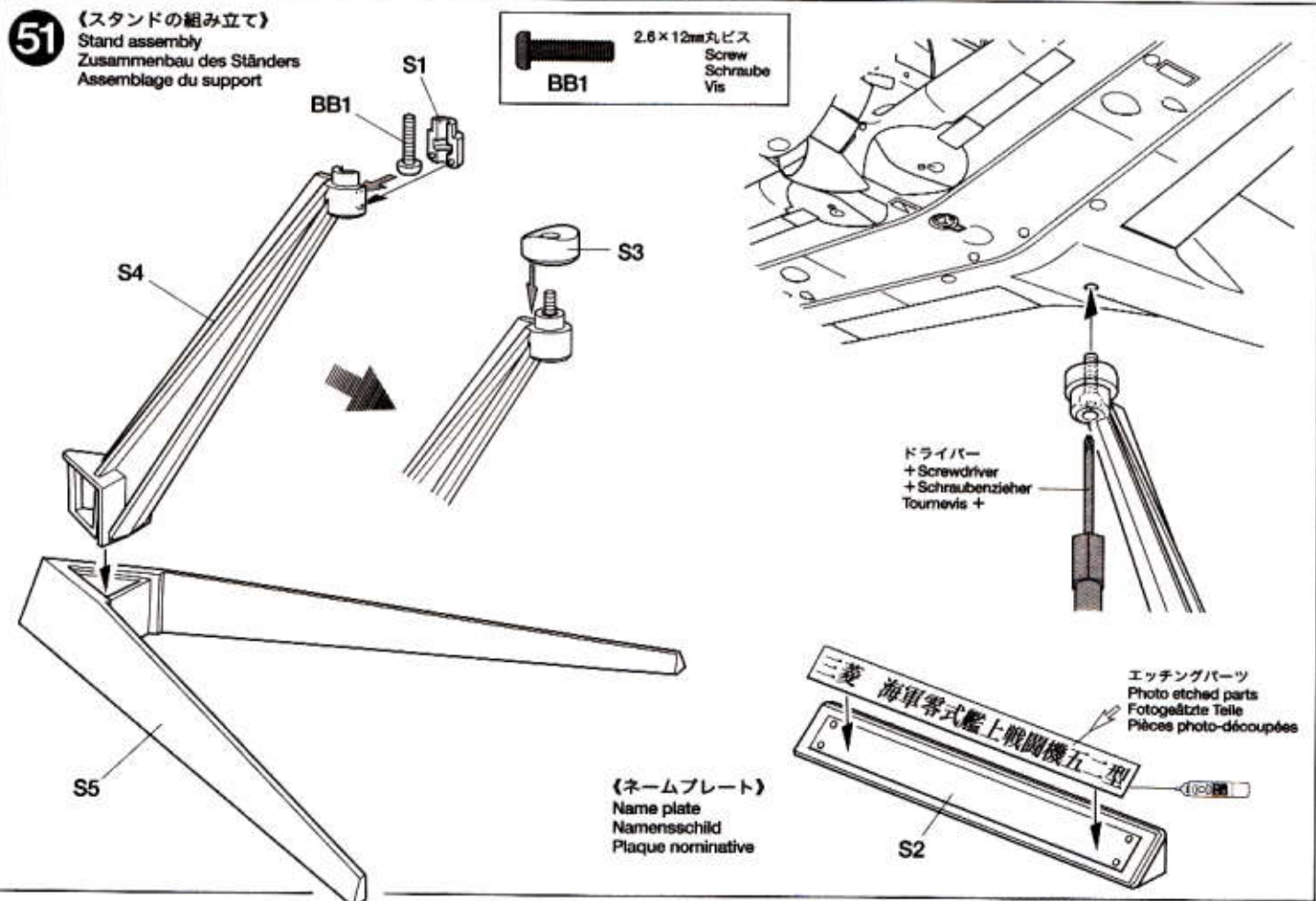
50

《零戦五二型の完成》
Completion
Vervollständigung
Finitions



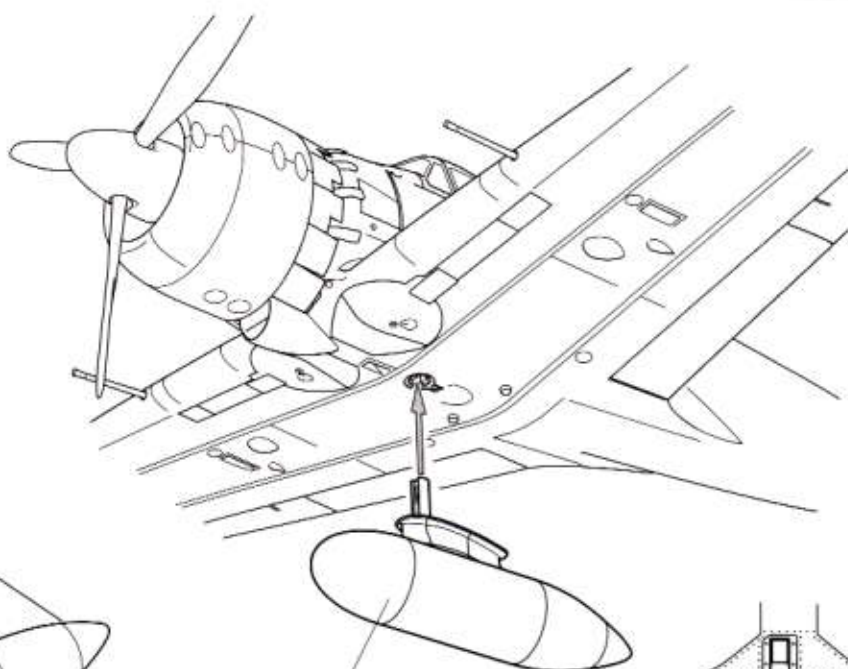
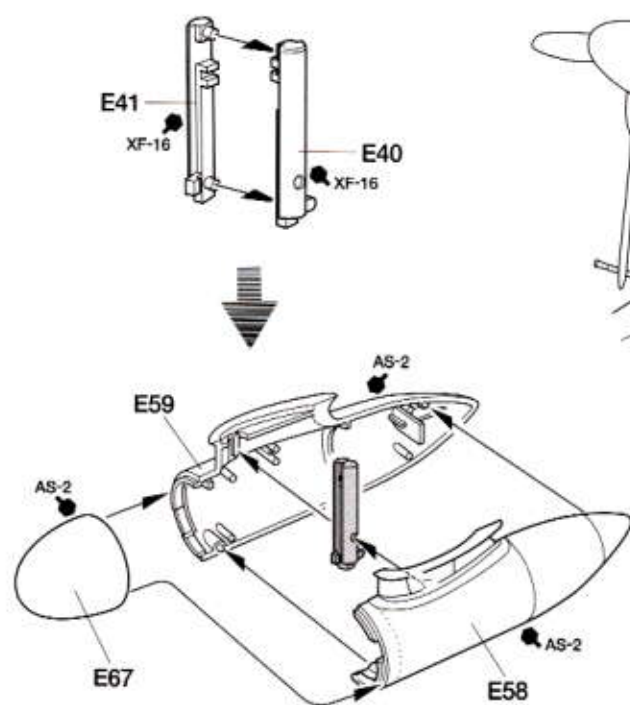
51

《スタンドの組み立て》
Stand assembly
Zusammenbau des Ständers
Assemblage du support

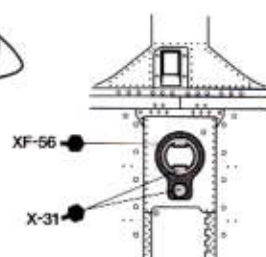


52

《増槽の取り付け》
Attaching drop tank
Einbau der Abwurf-Tank
Fixation du réservoir ventral

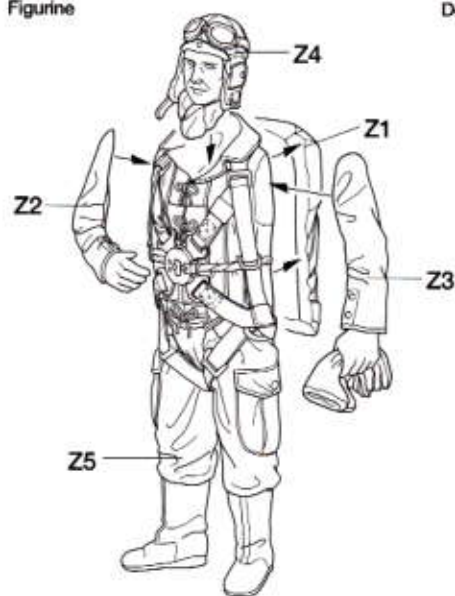


★押しこみます。
★Press in.
★Eindrücken.
★Enfoncer.

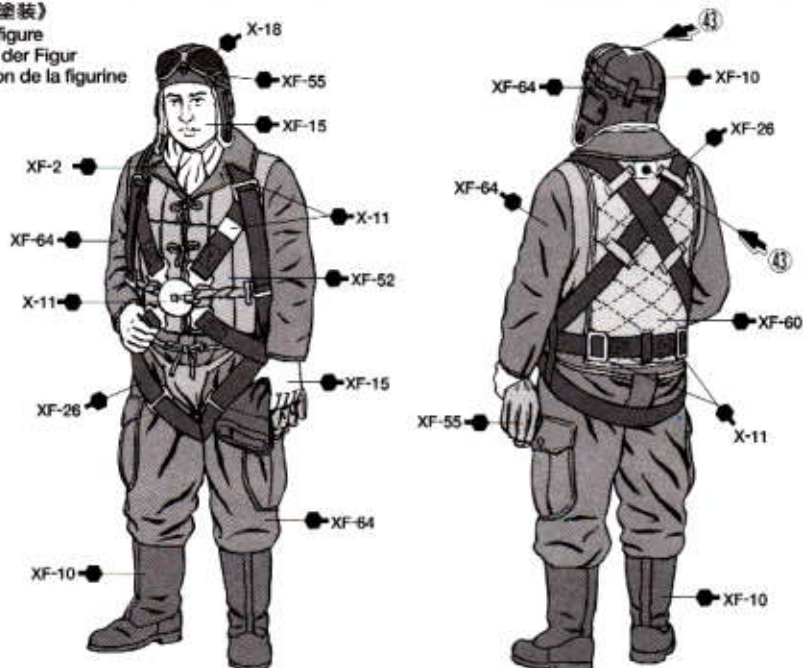


53

《人形の組み立て》
Figure
Figur
Figurine



《人形の塗装》
Painting figure
Bemalen der Figur
Décoration de la figurine



TECH TIP

《人形の塗装》

●人形を塗装するときは、裸の人形が服を着ていくような順番で塗装していくとよいでしょう。

- ① 最初に顔や手など肌が露出した部分を塗ります。
- ② 次に服を着てゆく順番で塗装します。
- ③ スミ入れやドライブラシをして質感を出します。

●When painting the figure, paint in the same order you would cloth him.

- ① Start painting from exposed portions such as face, hand and feet, etc.
- ② Paint in the same order you would cloth him.
- ③ Add shading and dry-brush for accenting texture.

●Beim Bemalen der Figur in gleicher Reihenfolge vorgehen, als würde man sie anziehen.

- ① Bemalen mit besonders exponierten Stellen beginnen, wie Gesicht, Hand, Fuß etc.
- ② In der gleichen Reihenfolge bemalen, wie wenn er angezogen würde.
- ③ Schattierungen anbringen und mit trockenem Pinsel nachziehen, um Textur zu erzeugen.

●Pour peindre une figurine, opérer dans le même ordre que si on l'habillait.

- ① Commencer par les parties exposées du corps : tête, mains, pieds etc.
- ② Peindre les vêtements dans l'ordre de l'habillement.
- ③ Effectuer ombrages et brossages à sec pour accentuer la texture du tissu.

①



②



③

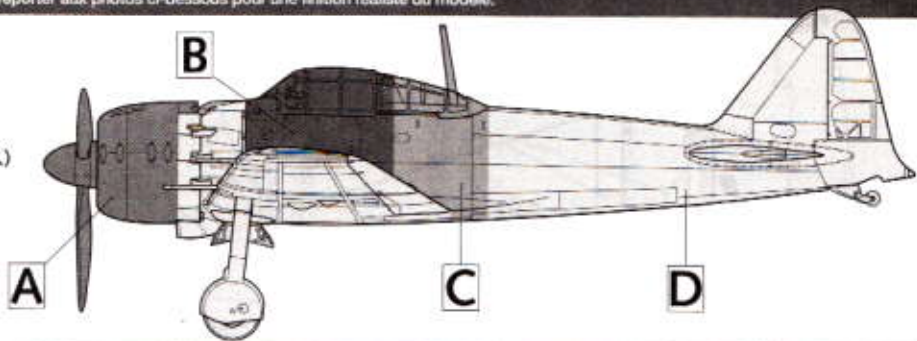


★下記の博物館に展示、保存されている実機写真です。モデルのディテールアップをする際の参考にしてください。
 ★Refer to below pictures for realistic completion of this model.
 ★Für eine naturgetreue Ausgestaltung des Modells untenstehende Bilder beachten.
 ★Se reporter aux photos ci-dessous pour une finition réaliste du modèle.

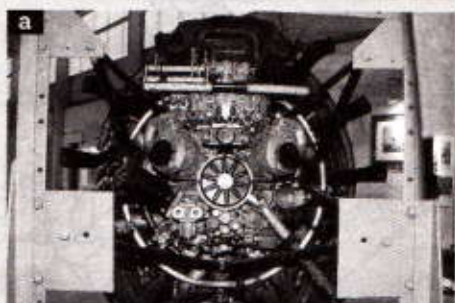
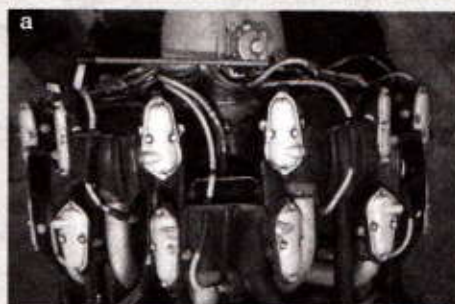
《零戦 52 型組立参考資料》

Reference material for A6M5 Model 52
 Erläuterungs-Material zu A6M5 Modell52
 Documentation sur le A6M5 Modèle 52

- a.....エアロスペースミュージアム・コスフォード (イギリス)
 Royal Air Force Museum Cosford (UK)
- b.....帝国戦争博物館・ランベス (イギリス)
 Imperial War Museum (UK)
- c.....航空自衛隊浜松基地広報館 (日本)
 JASDF Hamamatsu Base (Japan)



A 《エンジン / カウル》 Engine / Cowling Motor / Haube Moteur / Capot

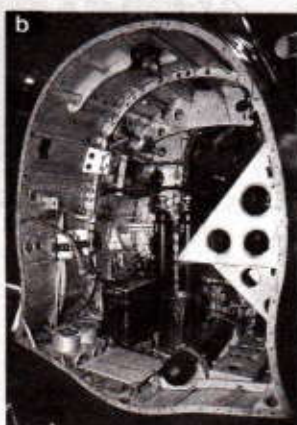
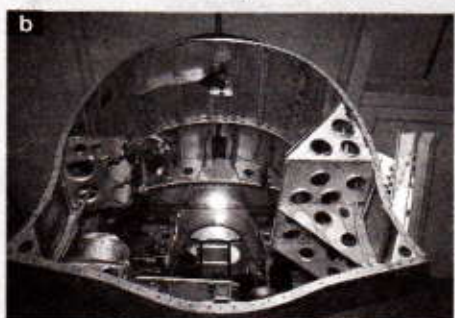


B 《コクピット》 Cockpit Cockpit Cockpit





C 《胴体内部》
Fuselage inside
Rumpf-Innenteile
Intérieur du fuselage



D 《主脚 / 機体》
Main landing gear / Fuselage
Fahrgestell / Rumpf
Train principal / Fuselage



PAINTING

《零戦52型の塗装》

零戦は当初、全面明灰白色で塗装されていました。戦線の拡大と激化によって昭和18年7月からは上面暗緑色、下面明灰白色とされました。昭和18年9月から量産の開始された52型にもこの塗装が施されていました。カウリングは黒で塗装され、主翼前縁の内側半分には味方識別のためのオレンジイエローの帯が入っていました。また、胴体側面と主翼上面の日の丸は白フチが付けられていましたが、実戦部隊では目立たないように黒や濃緑色で塗りつぶす事が多かったようです。コクピット内部など細部の塗装は説明図中に●マークで示されています。

Painting the A6M5 Type 52 Zero Fighter

At the beginning of the Pacific War, the entire surface of Mitsubishi's Zero Fighter was painted in grayish-white. From July 1943, they were painted in

dark green on the top surface and grayish white on the bottom surface. The A6M5 type Zero Fighters, first produced in November 1943, were also painted in this base color scheme. Furthermore, the engine cowling was painted black and the leading edges of the main wings were painted with yellow bands. Also, a thin white line was painted around the rising sun marks on the main wings and fuselage, however most fighter groups painted black or dark green over them after reception. Detailed painting is called out during construction and should be done at that time.

Lackierung des A6M5 Typ 52 Zero Jäger

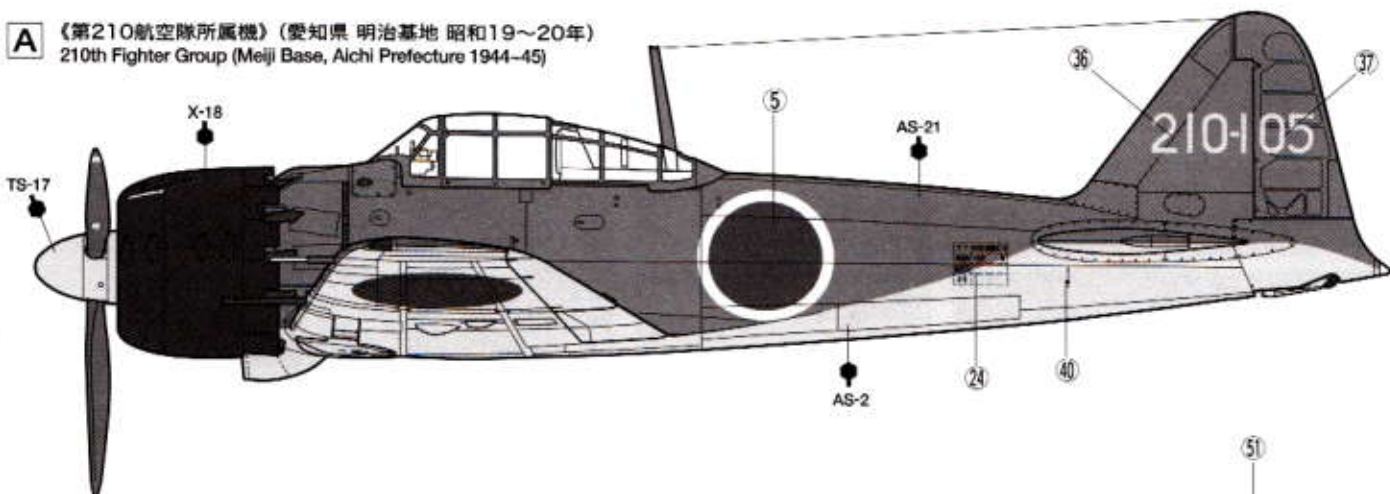
Zu Beginn des Pazifik-Kriegs war die gesamte Oberfläche von Mitsubishi's Zero Jäger in hellgrau-weiß gestrichen. Von Juli 1943 an wurden sie an den oberliegenden Flächen dunkelgrün und an der Unterseite hellgrau-weiß lackiert. Die A6M5 Typ 52 Zero Jäger, welche erstmals im November 1943 hergestellt wurden, waren ebenfalls nach diesem Farbschema lackiert. Zusätzlich war die Motorhaube schwarz gestrichen und die Außenkante der

Tragflächen hatte gelbe Streifen aufgemalt. Um das Kennzeichen der aufgehenden Sonne auf Rumpf und Tragflächen war eine dünne weiße Linie gezogen, die meisten Jagdstaffeln übermalten diese jedoch nach Erhalt mit Schwarz oder Dunkelgrün. Die Detailbemalung ist beim Zusammenbau beschrieben und sollte dort vorgenommen werden.

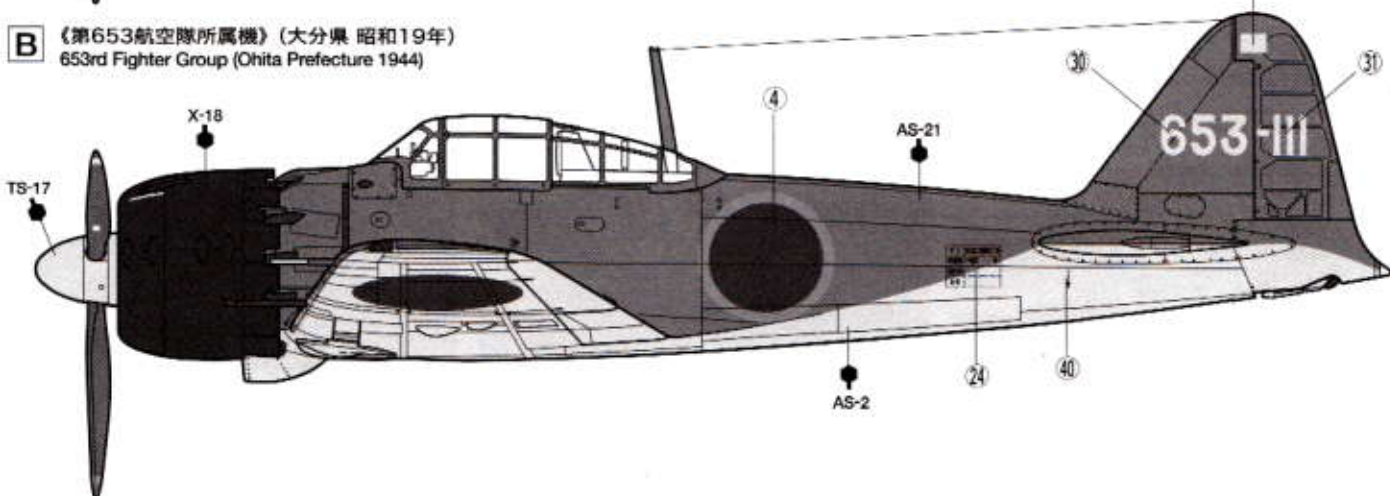
Peinture du Chasseur Zero A6M5 Type 52

Au début de la Guerre du Pacifique, l'intégralité de la cellule du chasseur Mitsubishi Zero était peinte en gris clair. A partir de juillet 1943, les surfaces supérieures étaient vert foncé et les surfaces inférieures gris clair. Les Zeros A6M5 produits à partir de novembre 1943 étaient donc peints de cette manière. Le capotage moteur était peint en noir et les bords d'attaque des ailes portaient des bandes d'identification jaunes. Une fine ligne blanche était peinte autour des disques rouges des ailes et du fuselage cependant, la plupart des groupes de chasse la recouvrait de vert foncé ou de noir après réception. La peinture des détails doit s'effectuer durant l'assemblage.

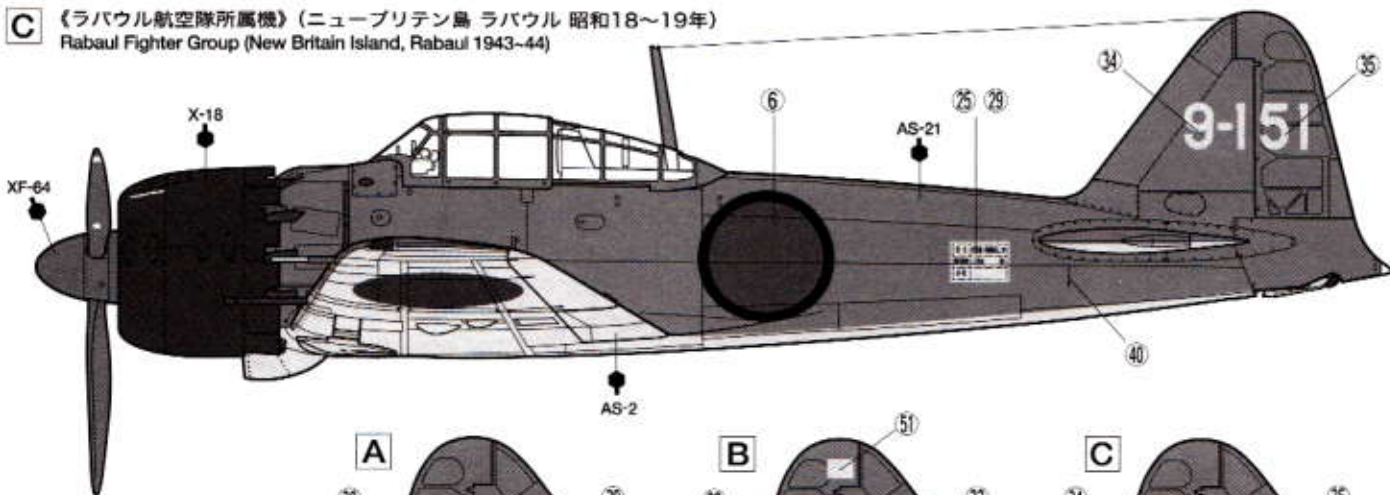
A 《第210航空隊所属機》(愛知県 明治基地 昭和19~20年)
210th Fighter Group (Meiji Base, Aichi Prefecture 1944-45)



B 《第653航空隊所属機》(大分県 昭和19年)
653rd Fighter Group (Oita Prefecture 1944)



C 《ラバウル航空隊所属機》(ニューブリテン島 ラバウル 昭和18~19年)
Rabaul Fighter Group (New Britain Island, Rabaul 1943-44)



《垂直尾翼右側》
Vertical fin (right)
Seitenleitwerks (rechts)
Dérive (droit)

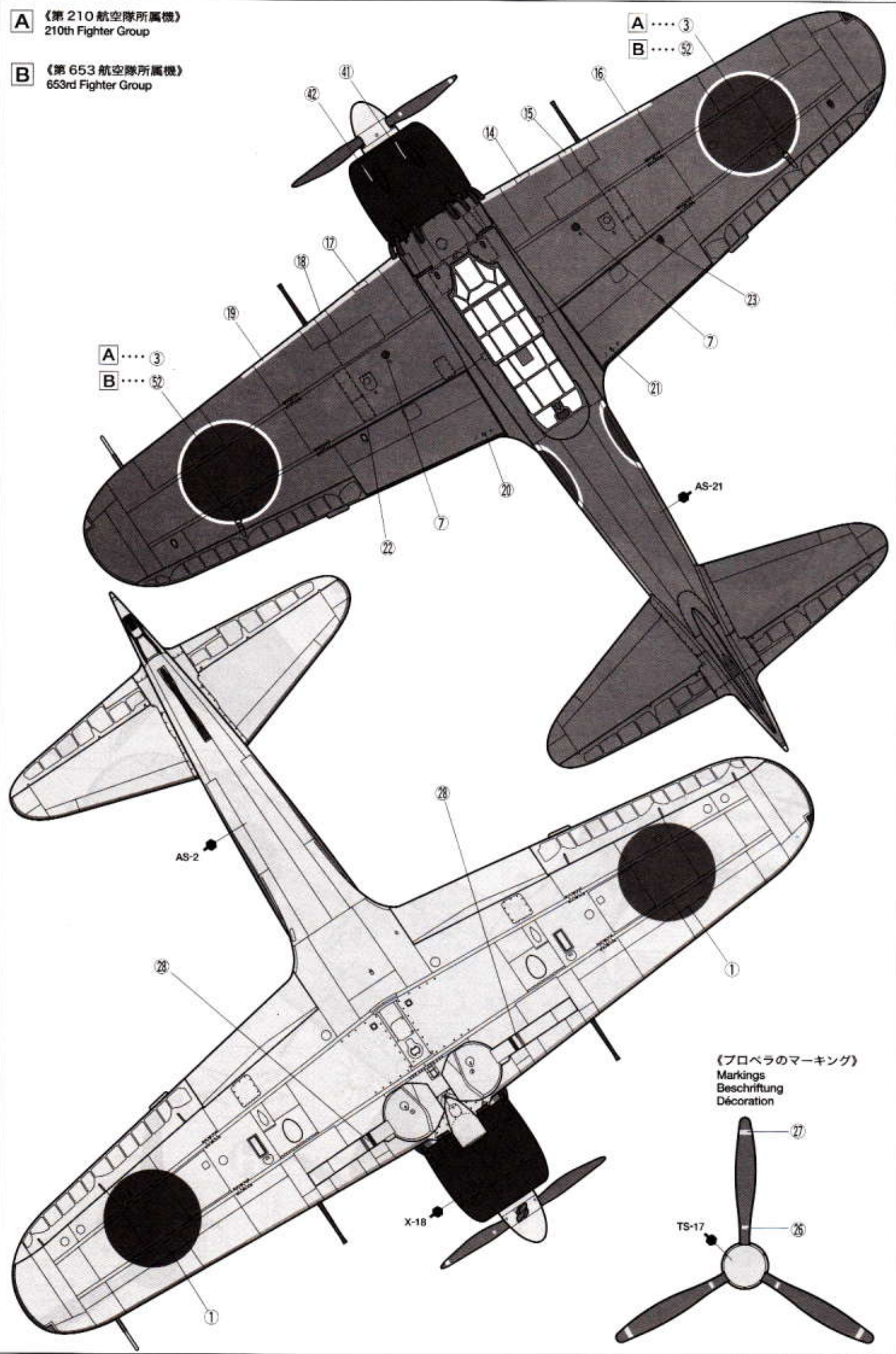


A 《第210航空隊所属機》
210th Fighter Group

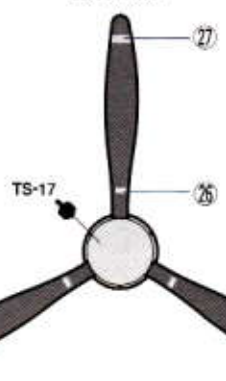
B 《第653航空隊所属機》
653rd Fighter Group

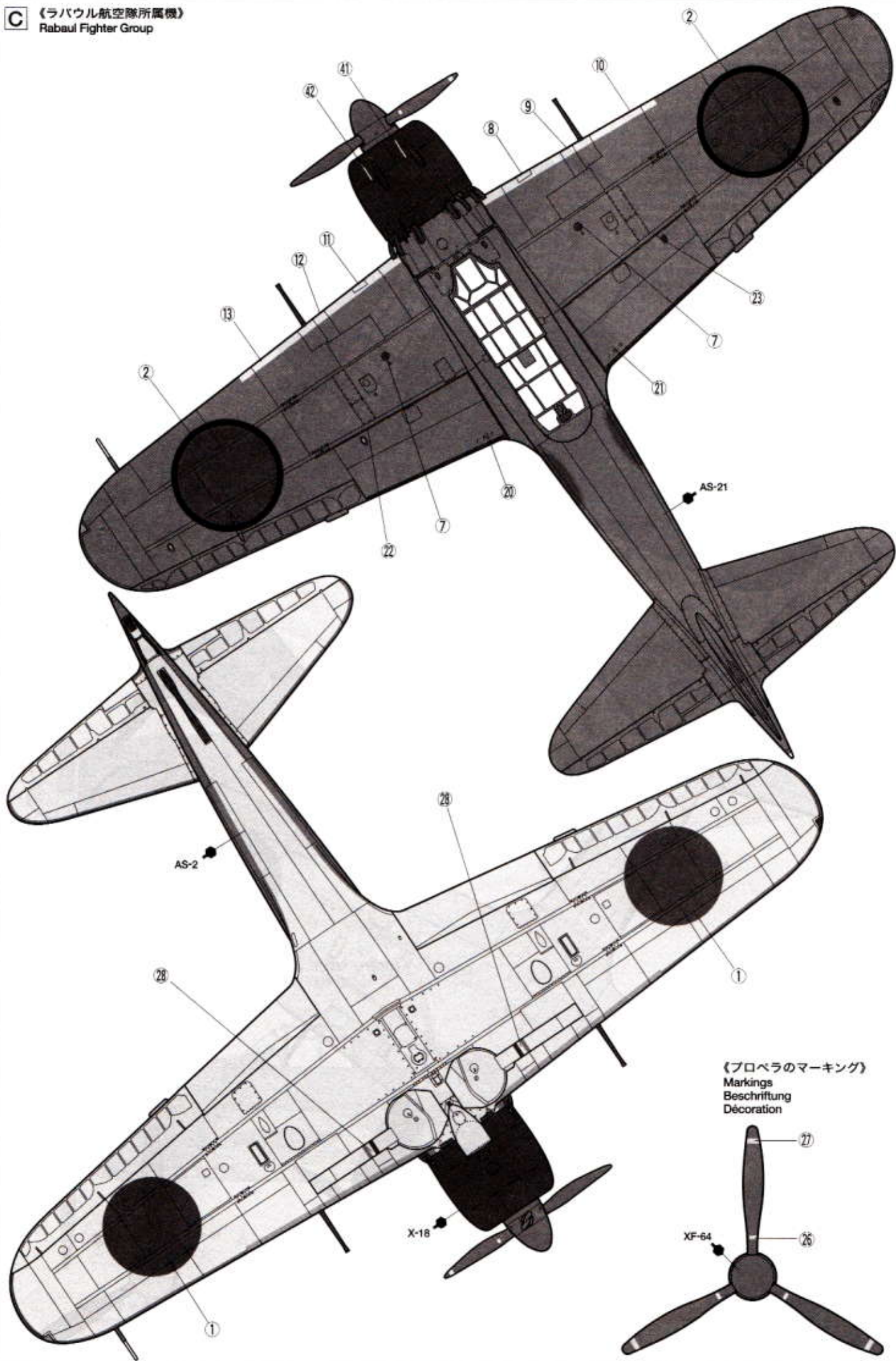
A ③
B ⑤②

A ③
B ⑤②

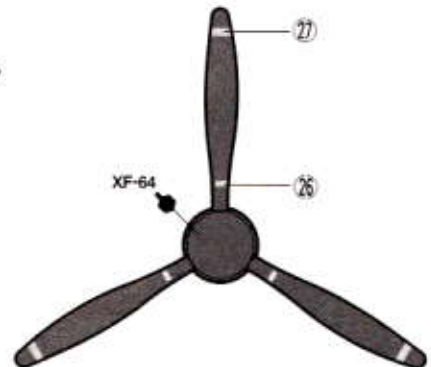


《プロペラのマーキング》
Markings
Beschriftung
Décoration











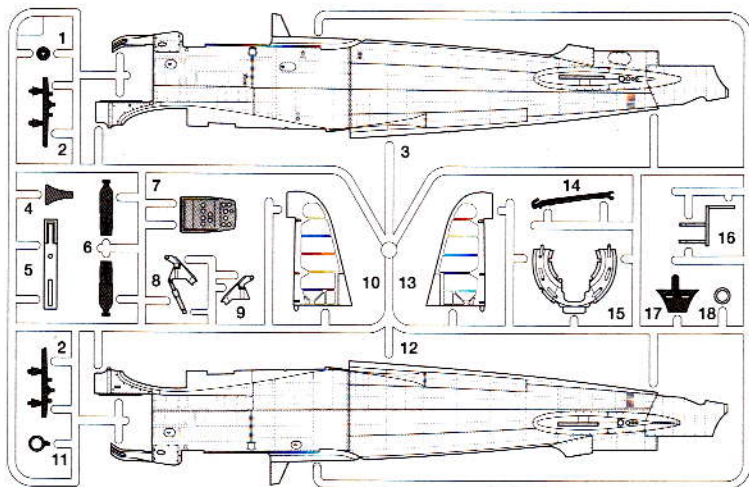
《プロペラのマーキング》
Markings
Beschriftung
Décoration



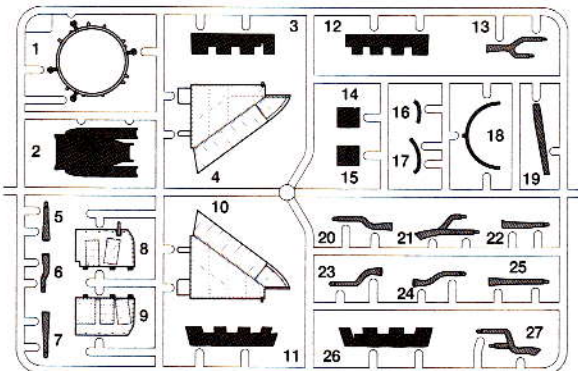
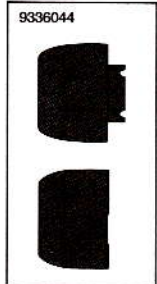
PARTS

-  X-18
-  X-34
-  XF-53
-  XF-71
-  XF-64
-  XF-16

A PARTS x1 0006284

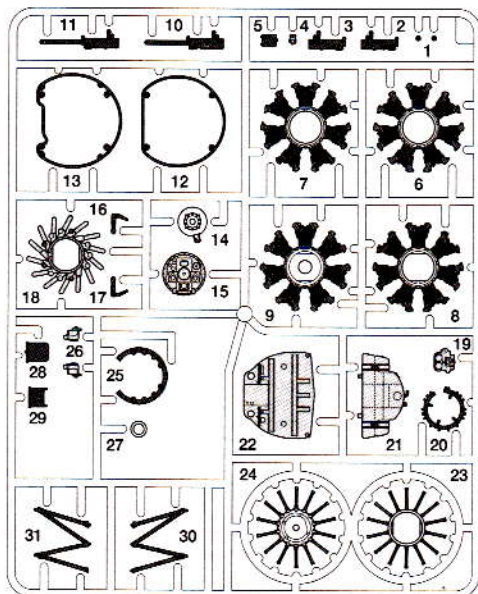
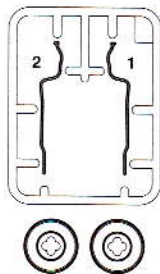


C PARTS x1 0006286



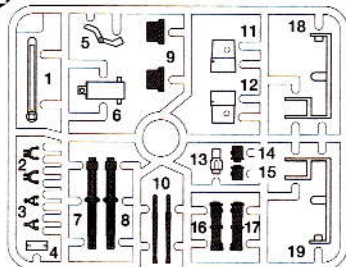
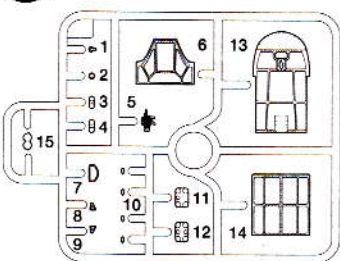
D PARTS x1 0006287

G PARTS x1 0006290

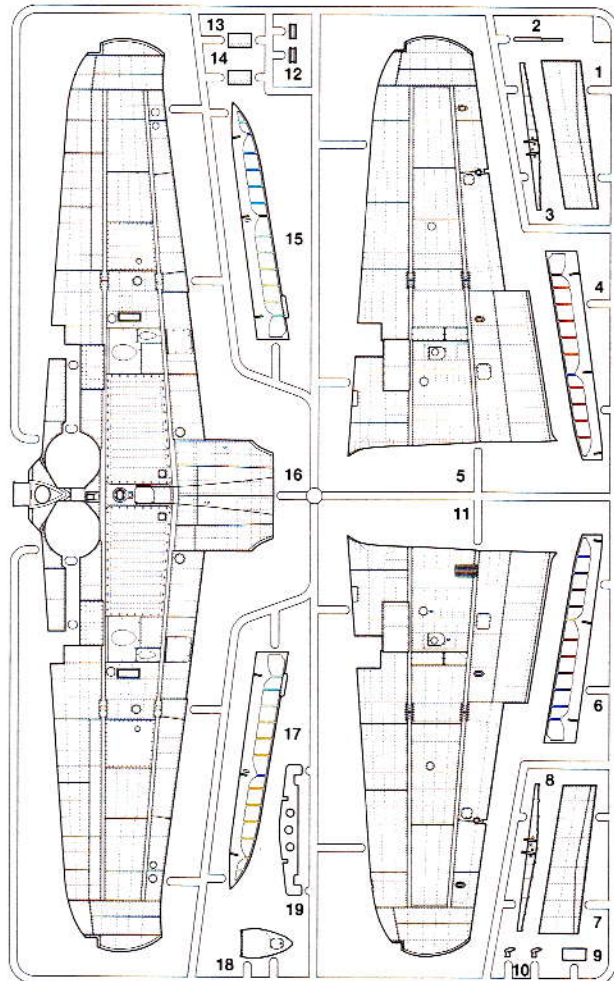


F PARTS x1 0006289

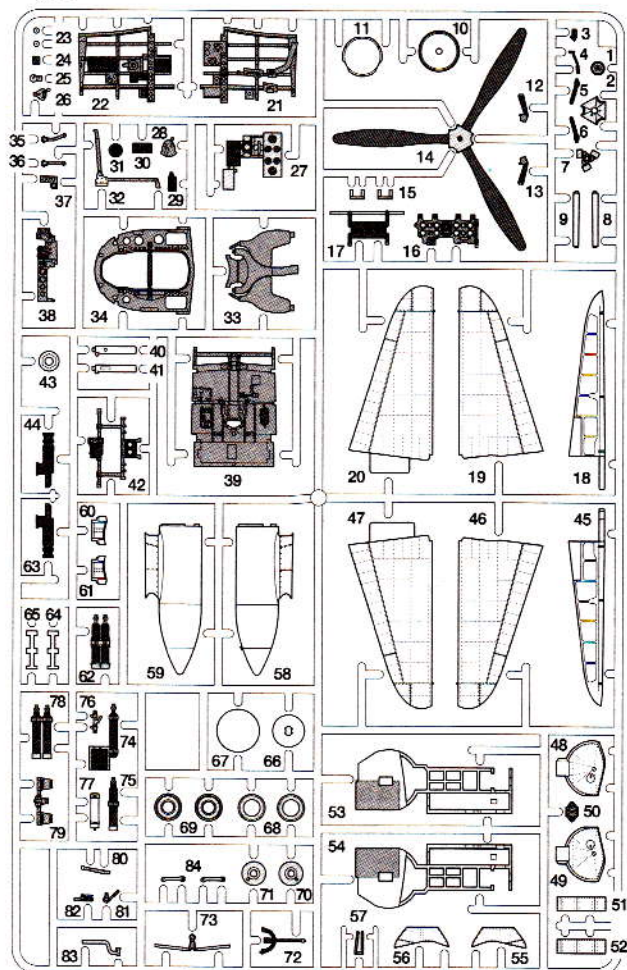
H PARTS x1 0006332



B PARTS x1 0006285



E PARTS x1 0006288



PARTS

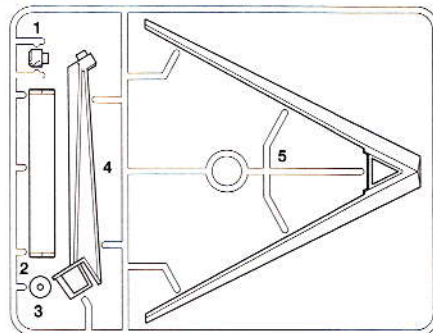
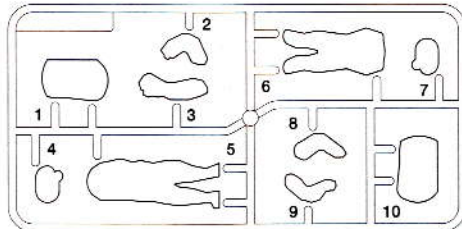
Z PARTS ×1
0226009

S PARTS ×1
0116007

スライドマーク……×1
Decal sheet 1406152
Abziehbild-Blatt
Décalcomanies

マスキングシール……×1
Masking seal 1426034
Abkleber
Masquages

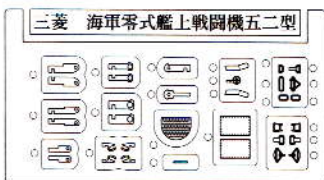
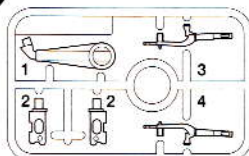
シートベルトステッカー……×1
Harness sticker 1426036
Gurtaufkleber
Sticker de harnais



プリスターバック
Blister pack
Blister-Verpackung
Emballage sous blister

★金具部品は少し多目に入っています。予備として使ってください。
★Extra metal parts are included. Use them as spares.
★Es sind zusätzliche Metallteile enthalten. Sie können als Ersatzteile dienen.
★Des pièces en surplus sont fournies. Les utiliser comme pièces de rechange.

J PARTS ×1 0116009



エッチングパーツ
Photo etched parts
Fotogezätzte Teile
Pièces photo-découpées
……×1
4306017

グリス……×1
Grease
Fett
Graisse

ドライバー……×1
+Screwdriver
+Schraubenzieher
Tournevis +

BP1 ×2 エロンシャフト
9806069 Aileron shaft
Querruderachse
Axe d'aileron

BP2 ×2 フラップシャフト
9806069 Flap shaft
Klappenachse
Axe de volet

ワイヤー……×1
Wire 9406103
Draft
Fil

ビス袋詰 9406078
Screw bag
Schraubenbeutel
Sachet de vis

2.6mmナット
Nut
Mutter
Ecrrou
BB3 ×1

アーム袋詰 9406077
Arm bag
Bügel-Beutel
Sachet de bras

AB3 ×2 ヒンジ(小)
Hinge (small)
Scharnier (klein)
Charnière (petite)

スプリング袋詰 9406079
Spring bag
Federbeutel
Sachet de ressorts

BB1 2.6×12mm丸ビス
×1 Screw
Schraube
Vis

1.4mmナット
Nut
Mutter
Ecrrou
BB4 ×2

AB1 ×2 Uアーム
U arm
U-Bügel
Bras en U

AB4 ×1 ラダーシャフト
Rudder shaft
Seitenruderachse
Axe de gouvernail

SB1 ×2 ロックスプリング
Lock spring
Verriegelungsfeder
Ressort de blocage

BB2 1.4×10mm丸ビス
×2 Screw
Schraube
Vis

ストッパーピン
Stopper pin
Anschlagstift
Tige d'arrêt
BB5 ×2

AB2 ×2 ヒンジ(大)
Hinge (large)
Scharnier (groß)
Charnière (grande)

AB5 ×1 尾輪シャフト
Tail wheel shaft
Achse des Heckrads
Axe de roulette de queue

SB2 ×1 ストッパースプリング
Stopper spring
Pufferfeder
Ressort d'arrêt

SB3 ×2 Oリング
O-ring
O-Ring
Joint torique

SB4 ×2 ダンパースプリング
Damper spring
Dämpferfeder
Ressort d'amortisseur

ポリキャップ
Poly cap
Kunststoff-Nabe
Pièce de jonction
BB6 ×4

AFTER MARKET SERVICE CARD

When purchasing Tamiya replacement parts, please take or send this form to your local Tamiya dealer so that the parts required can be correctly identified and supplied. Please note that specifications, availability and price are subject to change without notice.

KUNDENNACHBETREUUNGS-KARTE

Wenn Sie TAMIYA-Ersatzteile kaufen möchten, nehmen Sie bitte zur Unterstützung dieses Formular mit zu Ihrem örtlichen Fachhändler. Bezüglich der Angaben, der Lagerhaltung der Artikel und der Preise sind Änderungen vorbehalten.

SERVICE APRES-VENTE LISTE PIECES DETACHEES

Afin de vous permettre de vous procurer des pièces de rechange Tamiya, Amenez cette liste à votre point de vente Tamiya qui ne manquera pas de vous renseigner. Veuillez noter que les caractéristiques, disponibilité et prix peuvent changer sans avis préalable.

PARTS CODE

0006284 A Parts
0006285 B Parts
0006286 C Parts
0006287 D Parts
0006288 E Parts
0006289 F Parts
0006290 G Parts

0006332 H Parts
0116009 J Parts
0116007 S Parts
0226009 Z Parts
9336044 Cowling (Upper & Lower)
4306017 Etching Parts
9406103 Wire
9406077 Arm Bag (AB1-AB5)

9406078 Screw Bag (BB1-BB6)
9806069 Aileron Shaft & Flap Shaft (BP1 & BP2, 2 pcs. each)
9406079 Spring Bag (SB1-SB4)
1406152 Decal
1426036 Seat Harness
1426034 Masking Seal
1056207 Instructions

★カスタマーサービスへの部品請求にはこのカードが必要です。部品請求をなさる方はあなたの氏名、住所、郵便番号、電話番号をこのカードに記入してください。

ZERO MITSUBISHI AGM5
FIGHTER ZEKI
1/32 三菱 零式艦上戦闘機五二型

部品をなくしたり、こわした方は、下のステッカーが貼られたカスタマーサービス取次店でご注文いただけます。当社カスタマーサービスに直接ご注文する場合は、このカードの必要部品を○でかみ代金を現金書留または、定額小為替(100円以下は切手可)と一緒に申し込みください。なお、ご送金にはタミヤカードや郵便振替もご利用いただけます。

Aパーツ……830円(0006284)
Bパーツ……1,020円(0006285)
Cパーツ……680円(0006286)
Dパーツ……810円(0006287)
Eパーツ……1,350円(0006288)
Fパーツ……480円(0006289)
Gパーツ……380円(0006290)

Hパーツ……500円(0006332)
Jパーツ……490円(0116009)
Sパーツ……600円(0116007)
Zパーツ……450円(0226009)
カウル上、下……370円(9336044)
エッチングパーツ……440円(4306017)
ワイヤー(空中線用)……240円(9406103)
エルロン・フラップシャフト(各2本)……230円(9806069)
アーム袋詰……430円(9406077)
スプリング袋詰……350円(9406079)
ビス袋詰……260円(9406078)
マーク……470円(1406152)
シートベルトステッカー……230円(1426036)
マスキングステッカー……230円(1426034)
説明図……600円(1056207)

《郵便振替のご利用法》

郵便局の払込用紙の通信欄にこのカードを参考にITEM番号、スケール、製品名、部品名、数量を必ずご記入ください。振込人住所欄には電話番号もお書きいただき、口座番号・00810-9-1118、加入者名・田宮模型でお振込ください。

《電話でのご注文もご利用いただけます。》

パーツ代金に加えて代引き手数料(315円)をご負担いただければ、代金着払いにより電話でのご注文も承ります。

《お問い合わせ番号》 静岡 054-283-0003
東京 03-3899-3765(静岡へ自動転送)
営業時間/平日(月~金曜日)▶8:00-20:00
土、日、祝日▶8:00-17:00

《タミヤカード》

タミヤカードを利用されますと部品の入手が早く簡単です。詳しくはカスタマーサービスまでお問い合わせください。

For Japanese use only!

☆ITEM 60309

住所

電話 () -

名前

パーツ価格予告なく変更する事があります。

0601
TAMIYA
株式会社タミヤ
静岡市藤原3-7 〒422-8610