

Sd.Kfz.184 Schwerer Jagdpanzer "Elefant"



1/35 MILITARY MINIATURE SERIES NO.325



1/35 ミリタリーミニチュアシリーズ NO.325

ドイツ重駆逐戦車 エレファント

READ BEFORE ASSEMBLY

注意 ●このキットは組み立てモデルです。作る前に必ず説明書を最後までお読みください。また小学生などの低年齢の方が組み立てるときは、保護者の方もお読みください。また接着剤や塗料は、必ずプラスチック用をお使いください。(別売) ●工具の使用には十分注意してください。特にナイフ、ニッパーなどの刃物によるケガや事故に注意してください。●接着剤や塗料は使用する前にそれぞれの注意書きをよく読み、指示に従って正しく使用し、使用するときは換気に十分注意してください。●小さなお子様のいる所での工作はやめてください。小さな部品の飲み込みや、ビニール袋をかぶっての窒息などの危険な状況が考えられます。

CAUTION ●Read carefully and fully understand the instructions before commencing assembly. A supervising adult should also read the instructions if a child assembles the model. ●When assembling this kit, tools including knives are used. Extra care should be taken to avoid personal injury. ●Read and follow the instructions supplied with paint and/or cement, if used (not included in kit). Use plastic cement and paints only. ●Keep out of reach of small children. Children must not be allowed to put any parts in their mouths or pull vinyl bags over their heads.

VORSICHT ●Bevor Sie mit dem Zusammenbau beginnen, sollten Sie alle Anweisungen gelesen und verstanden haben. Fall sein Kind das Modell zusammenbaut, sollte ein beaufsichtigender Erwachsener die Bauanleitung ebenfalls gelesen haben. ●Beim Zusammenbau dieses Bausatzes werden Werkzeuge einschließlich Messer verwendet. Zur Vermeidung von Verletzungen ist besondere Vorsicht angebracht. ●Wenn Sie Farben und/oder Kleber verwenden (nicht im Bausatz enthalten), beachten und befolgen Sie die dort beiliegenden Anweisungen. Nur Klebstoff und Farben für Plastik verwenden. ●Bausatz von kleinen Kindern fernhalten. Kindern darf keine Möglichkeit gegeben werden, irgendwelche Teile in den Mund zu nehmen oder sich Plastiktüten über den Kopf zu ziehen.

PRECAUTIONS ●Bien lire et assimiler les instructions avant de commencer l'assemblage. La construction du modèle par un enfant doit s'effectuer sous la surveillance d'un adulte. ●L'assemblage de ce kit requiert de l'outillage, en particulier des couteaux de modélisme. Manier les outils avec précaution pour éviter toute blessure. ●Lire et suivre les instructions d'utilisation des peintures et/ou de la colle, si utilisées (non incluses dans le kit). Utiliser uniquement une colle et des peintures spéciales pour le polystyrène. ●Garder hors de portée des enfants en bas âge. Ne pas laisser les enfants mettre en bouche ou sucer les pièces, ou passer un sachet vinyl sur la tête.

PAINTS REQUIRED

● 塗装指示のマークです。タミヤカラーのカラーナンバーで指示しました。

This mark denotes numbers for Tamiya Paint colors.

TS-1 ●レッドブラウン / Red brown / Rotbraun /
XF-64) Rouge brun

TS-2 ●ダークグリーン / Dark green / Dunkelgrün /
XF-61) Vert foncé

TS-3 ●ダークイエロー / Dark yellow / Dunkelgelb /
XF-60) Jaune foncé

X-5 ●グリーン / Green / Grün / Vert

X-10 ●ガンメタル / Gun metal / Metall-Grau /
Gris acier

X-11 ●クロームシルバー / Chrome silver /
Chrom-Silber / Aluminium chromé

XF-1 ●フラットブラック / Flat black / Matt Schwarz /
Noir mat

XF-15 ●フラットフレッシュ / Flat flesh / Fleischfarben
Matt / Chair mate

XF-56 ●メタリックグレイ / Metallic grey / Grau-Metallik
/ Gris métallisé

XF-63 ●ジャーマングレイ / German grey /
Deutsches Grau / Gris Panzer

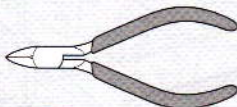
XF-65 ●フィールドグレイ / Field grey / Feldgrau /
Gris campagne

RECOMMENDED TOOLS

《用意する工具》

Recommended tools
Benötigtes Werkzeug
Outilsage nécessaire

接着剤
(プラスチック用)
Cement
Kleber
Colle



ニッパー
Side cutters
Seitenschneider
Pince coupante

ナイフ
Modeling knife
Modellermesser
Couteau de modéliste



デザインナイフ
Design knife
Papiermesser
Scalpel



ピンバイス (ドリル刃1mm)
Pin vise (1mm drill bit)
Schraubstock (1mm Spiralbohrer)
Outil à percer (1mm de diamètre)

ピンセット
Tweezers
Pinzette
Précelles



ZIMMERIT COATING

- ★別売の1/35ドイツ戦車コーティングブレードセット (ITEM 35187) を利用してツィメリットコーティングを施しましょう。別紙カラー塗装図、P10、P11を参照してください。マーキング (3種類) によってツィメリットコーティングのパターンが異なります。
- 手軽なディテールアップパーツ 1/35ドイツ重戦車エレファントコーティングシートセット (ITEM 12644) もお勧めです。
- ★Use separately available Zimmerit Coating Applicator (Item 35187) to reproduce Zimmerit coating. Refer to pages 10-11 and separate painting guide. Coating pattern varies according to each marking option (3 marking options included).
- Zimmerit Coating Sheet for 1/35 Scale Elefant (Item 12644) can also be used.
- ★Benutzen Sie das separate angebotene Sonderwerkzeug (Nr 35187) um die Zimmeritbeschichtung aufzutragen. Seiten 10 und 11, sowie die Bemalungshinweise beachten. Die Beschichtung variiert je nach Version (Kennzeichen für 3 Versionen enthalten).
- Der Zimmerit Aufkleberbogen für den Elefant 1:35 (Nr 12644) kann ebenfalls benutzt werden.
- ★Utiliser l'applicateur de Zimmerit disponible séparément (réf.35187) pour reproduire le revêtement Zimmerit. Se reporter pages 10-11 du guide de peinture séparé. Le style d'application varie selon l'option de marquage retenue (trois options proposées).
- La planche de stickers Zimmerit pour Elefant 1/35 (réf.12644) peut également être utilisée.

ASSEMBLY



- 組立説明図の中で塗装指示のない部品はTS-3 (XF-60) で塗装します。
- When no color is specified, paint the item with TS-3 (XF-60).
- Wenn keine Farbe angegeben ist, Teile mit TS-3 (XF-60) bemalen.
- Lorsqu'aucune teinte n'est spécifiée, peindre en TS-3 (XF-60).

1

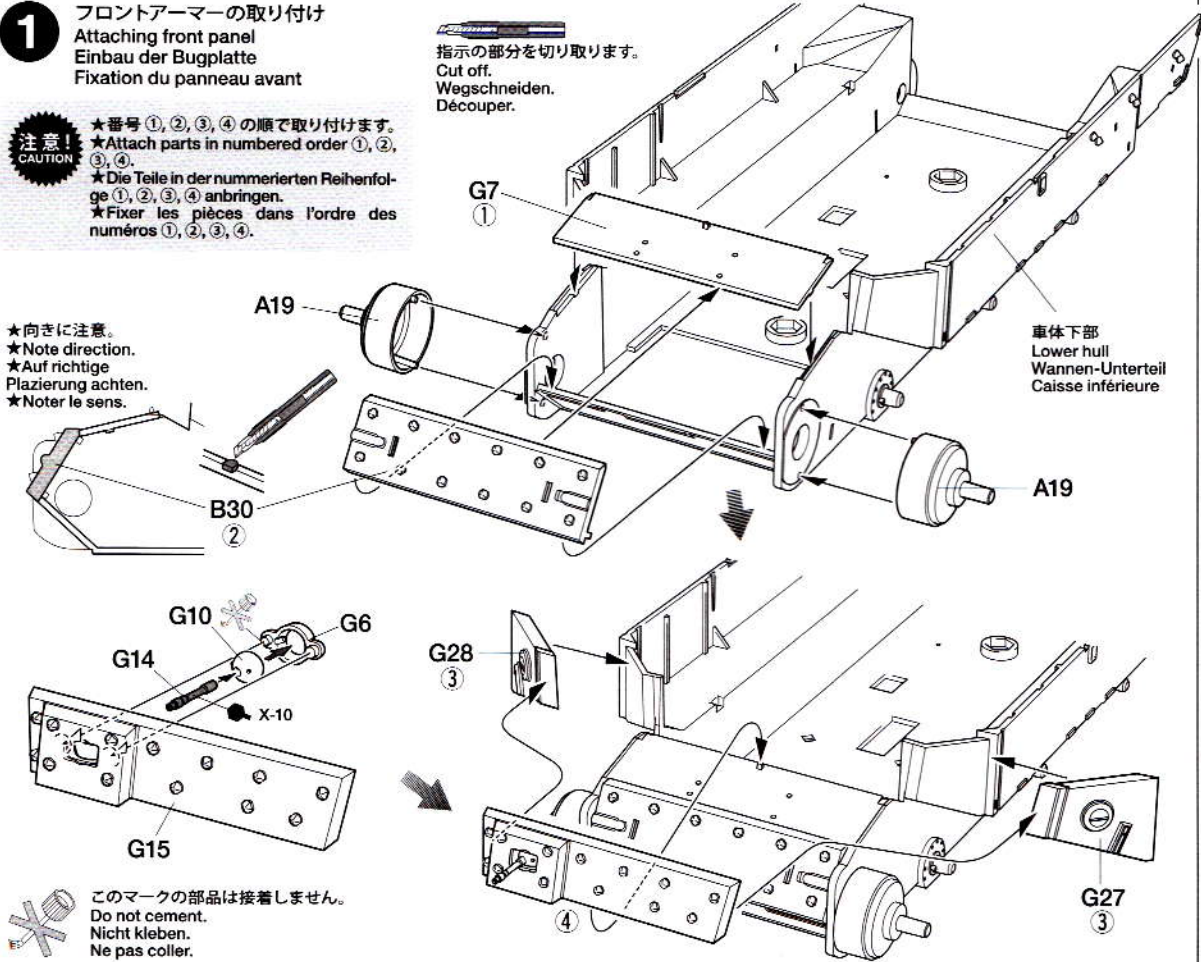
フロントアーマーの取り付け
Attaching front panel
Einbau der Bugplatte
Fixation du panneau avant



- 注意!**
- ★番号①, ②, ③, ④の順で取り付けます。
 - ★Attach parts in numbered order ①, ②, ③, ④.
 - ★Die Teile in der nummerierten Reihenfolge ①, ②, ③, ④ anbringen.
 - ★Fixer les pièces dans l'ordre des numéros ①, ②, ③, ④.

- ★向きに注意。
- ★Note direction.
- ★Auf richtige Platzierung achten.
- ★Noter le sens.

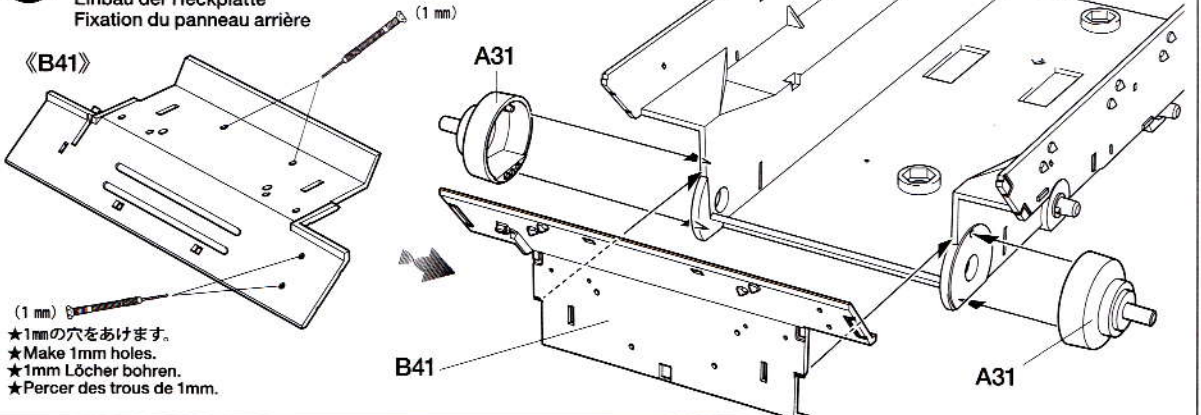
指示の部分を切り取ります。
Cut off.
Wegschneiden.
Découper.



- このマークの部品は接着しません。
Do not cement.
Nicht kleben.
Ne pas coller.

2

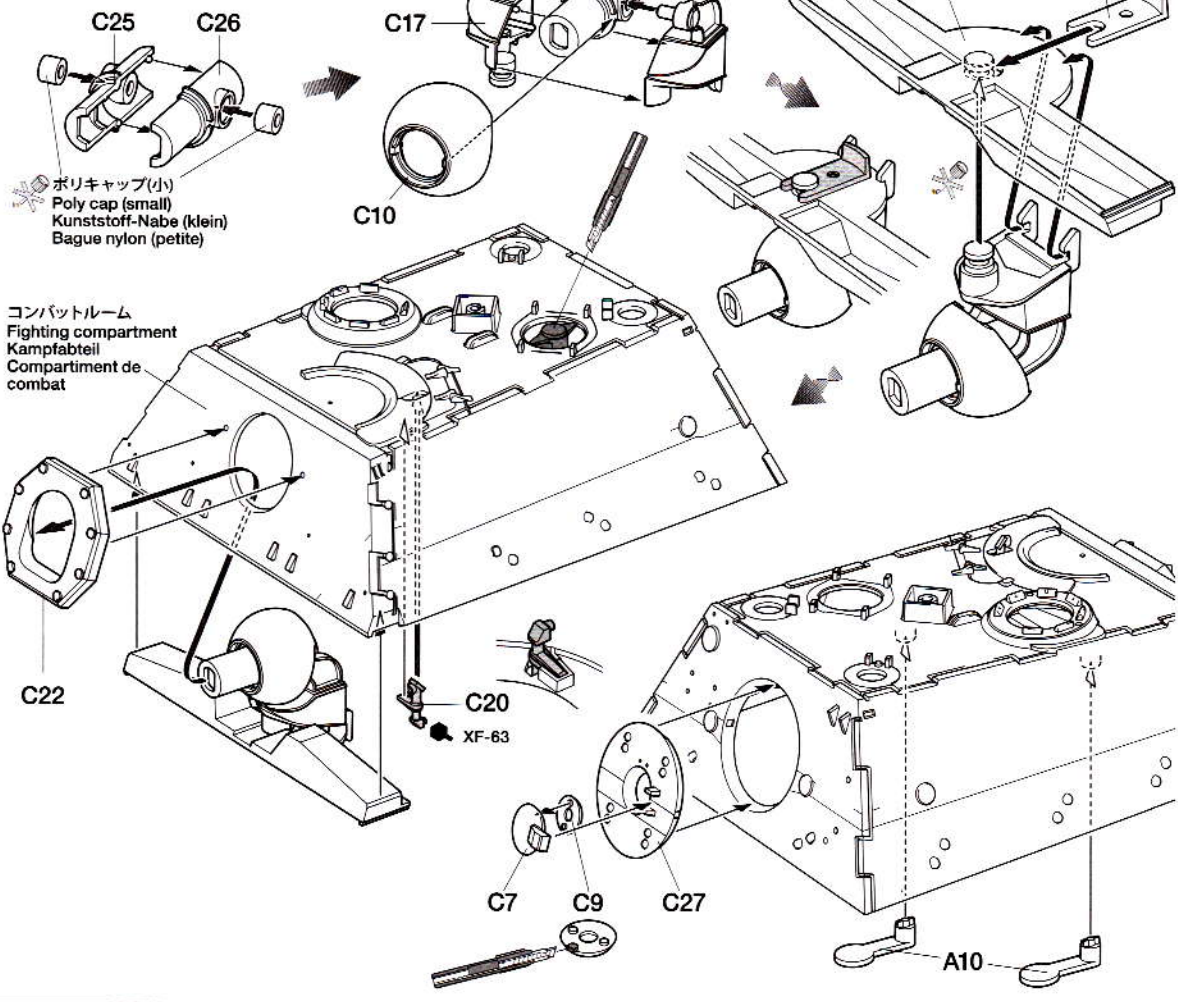
リヤパネルの取り付け
Attaching rear panel
Einbau der Heckplatte
Fixation du panneau arrière



- ★1mmの穴をあけます。
- ★Make 1mm holes.
- ★1mm Löcher bohren.
- ★Percer des trous de 1mm.

3

コンパクトルームの組み立て
Fighting compartment
Kampfabeil
Compartment de combat

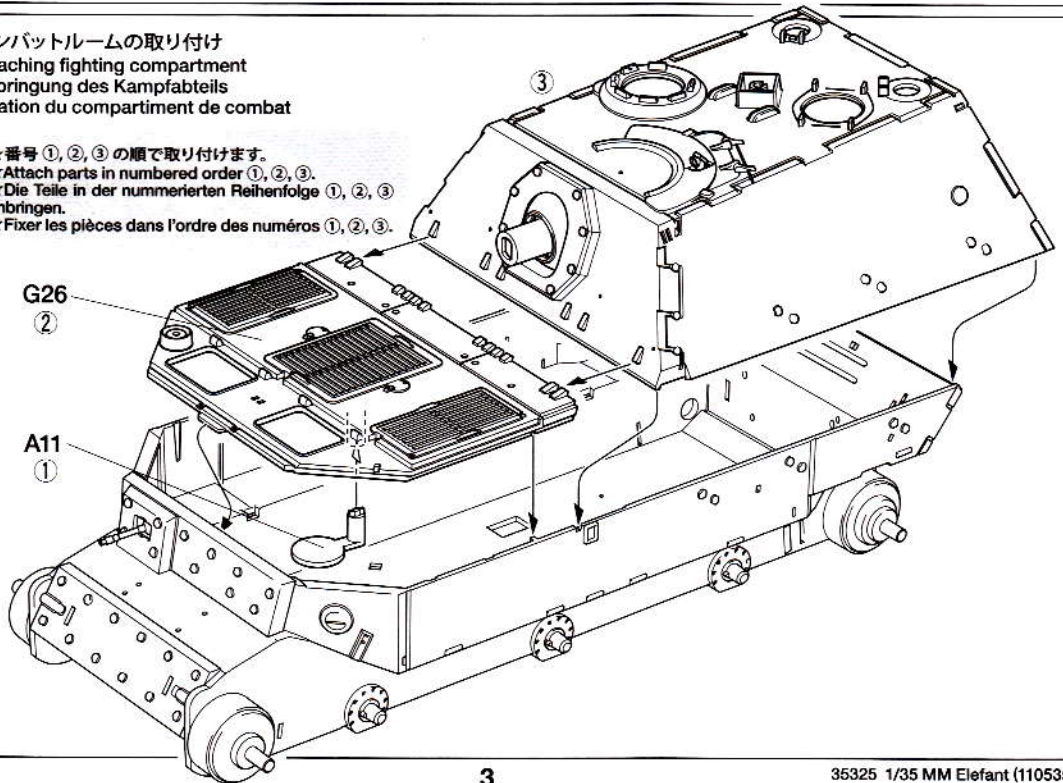


4

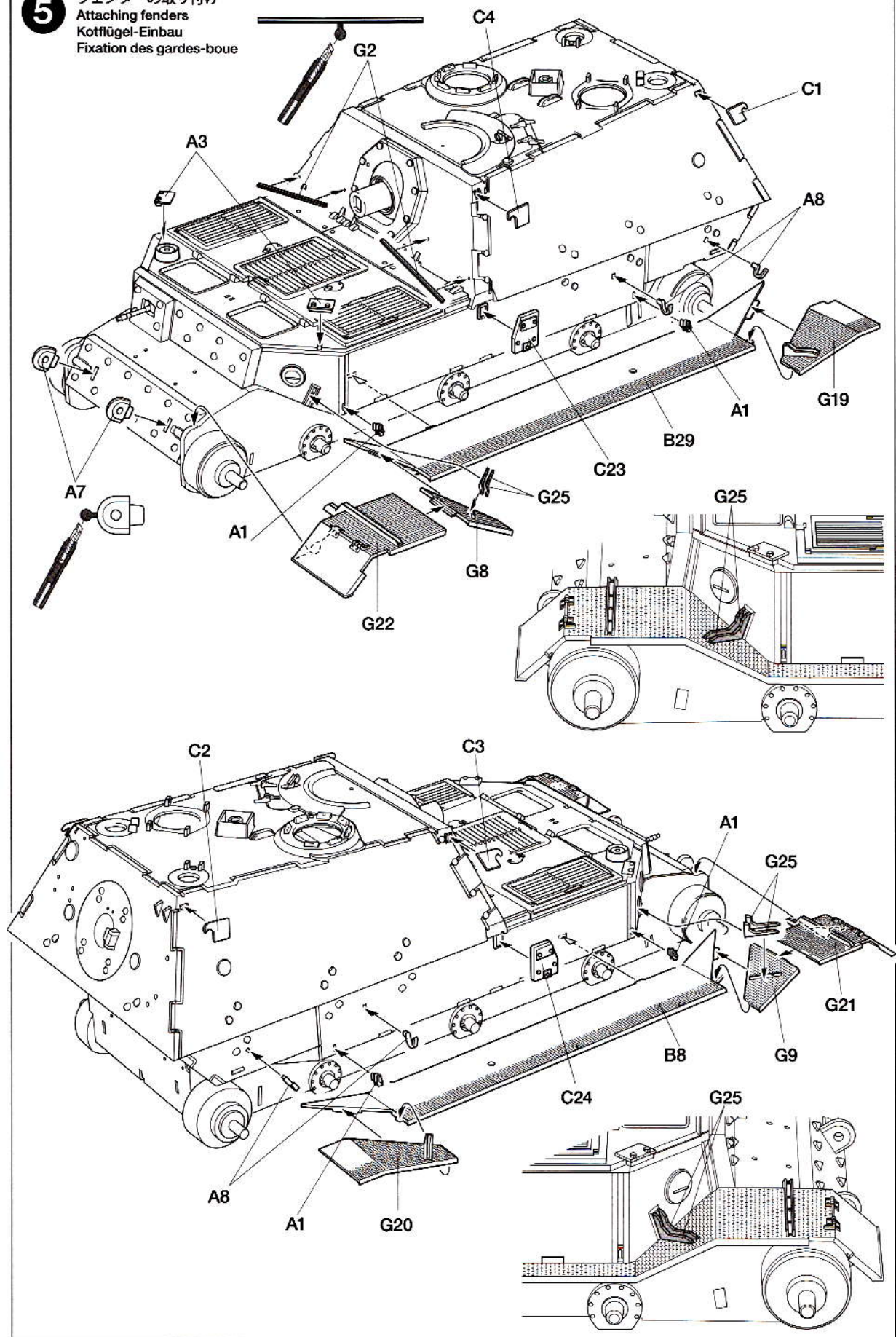
コンパクトルームの取り付け
Attaching fighting compartment
Anbringung des Kampfabeils
Fixation du compartiment de combat



- ★番号①, ②, ③の順で取り付けます。
- ★Attach parts in numbered order ①, ②, ③.
- ★Die Teile in der nummerierten Reihenfolge ①, ②, ③ anbringen.
- ★Fixer les pièces dans l'ordre des numéros ①, ②, ③.



5 フェンダーの取り付け
 Attaching fenders
 Kotflügel-Einbau
 Fixation des gardes-boue

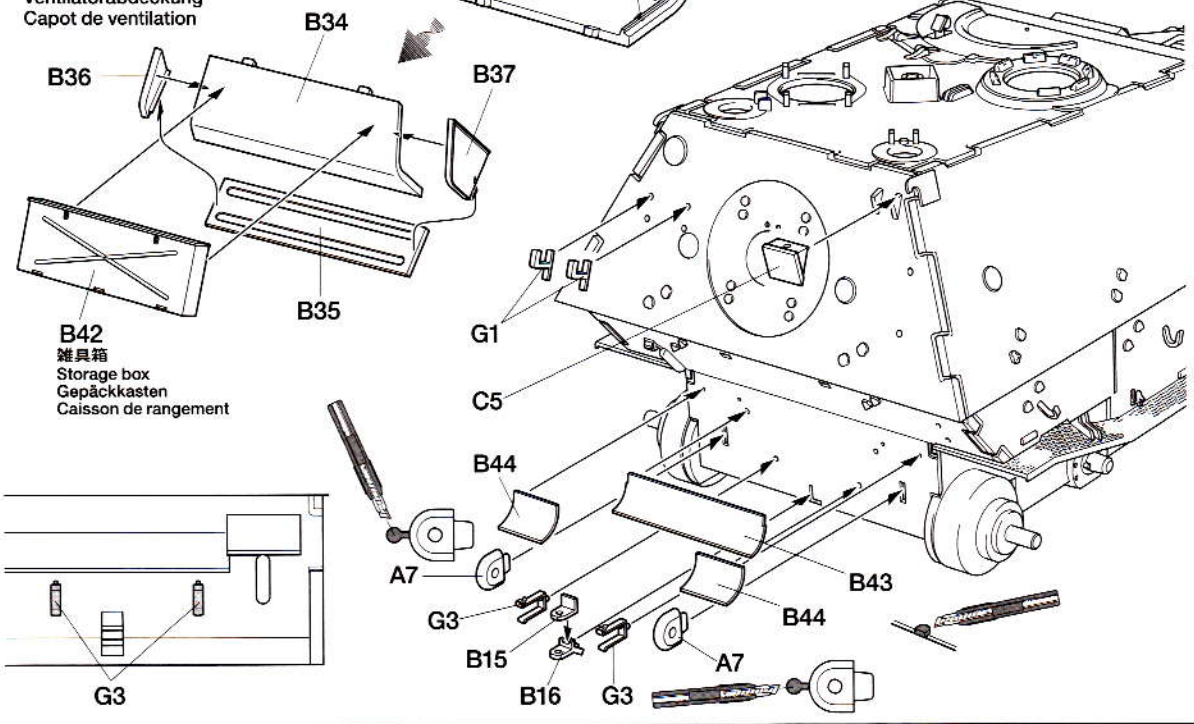


6 整流板の取り付け Attaching deflector Abweiser anbringen Fixation du déflecteur

《排熱口カバー》
Heat vent cover
Ventilatorabdeckung
Capot de ventilation

《B34》

- (1mm)
- ★1mmの穴をあけます。
- ★Make 1mm holes.
- ★1mm Löcher bohren.
- ★Percer des trous de 1mm.

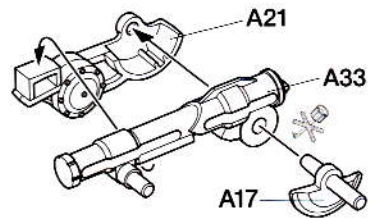
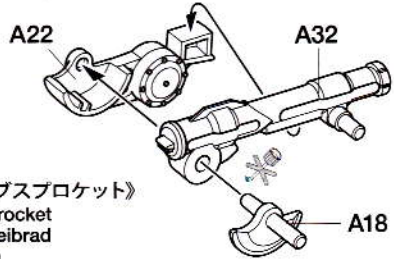


★以上の組み立てが終わったところで、別紙カラー塗装図とP10、P11を参考にマークに合わせたツィメリットコーティングをしましょう。
★After completing previous steps, apply Zimmerit coating, referring to pages 10-11 and separate painting guide.
Nach Fertigstellung der vorhergehenden Schritte Zimmerit auftragen. Seiten 10 und 11, sowie die Bemalungshinweise beachten.
Après avoir terminé les étapes précédentes, appliquer le revêtement Zimmerit en se référant pages 10-11 et au guide de peinture séparé.

7 ホイールの組み立て Wheel assembly Rad-Zusammenbau Assemblage des roues

《サスペンションA》 ★3個作ります。
Suspension A ★Make 3.
Aufhängung A ★3 Satz anfertigen.
Suspension A ★Faire 3 jeux.

《サスペンションB》 ★3個作ります。
Suspension B ★Make 3.
Aufhängung B ★3 Satz anfertigen.
Suspension B ★Faire 3 jeux.

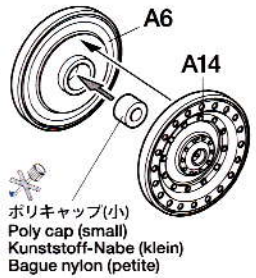
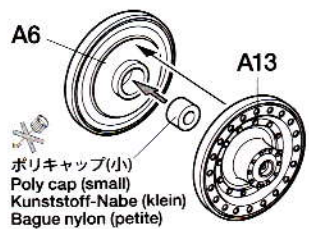
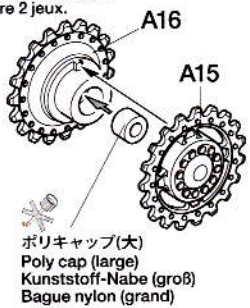
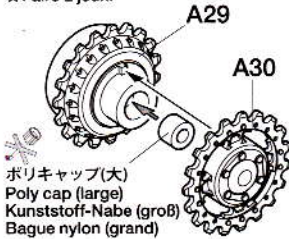


《ドライブsprocket》
Drive sprocket
Kettentreibrad
Barbotin
★2個作ります。
★Make 2.
★2 Satz anfertigen.
★Faire 2 jeux.

《ロードホイールB》 ★6個作ります。
Road wheel B ★Make 6.
Lauftrad B ★6 Satz anfertigen.
Roue de route B ★Faire 6 jeux.

《アイドラーホイール》
Idler wheel
Spannrad
Poulie-guide
★2個作ります。
★Make 2.
★2 Satz anfertigen.
★Faire 2 jeux.

《ロードホイールA》 ★6個作ります。
Road wheel A ★Make 6.
Lauftrad A ★6 Satz anfertigen.
Roue de route A ★Faire 6 jeux.



ポリキャップ(大)
Poly cap (large)
Kunststoff-Nabe (groß)
Bague nylon (grand)

ポリキャップ(小)
Poly cap (small)
Kunststoff-Nabe (klein)
Bague nylon (petite)

8 サスペンションの取り付け

Attaching suspension

Radaufhängung-Einbau

Fixation de la suspension

サスペンションA
Suspension A
Aufhängung A
Suspension A

サスペンションB
Suspension B
Aufhängung B
Suspension B

A2

B40

ドライブスプロケット
Drive sprocket
Kettentreibrad
Barbotin

B39

サスペンションA
Suspension A
Aufhängung A
Suspension A

サスペンションB
Suspension B
Aufhängung B
Suspension B

サスペンションA
Suspension A
Aufhängung A
Suspension A

サスペンションB
Suspension B
Aufhängung B
Suspension B

★車軸が直線になるように取り付けます。
★Attach so that suspensions are aligned in a straight line.
★So anbringen, dass die Radaufhängungen fluchten.
★Fixer en veillant à aligner les suspensions.

9 ホイールの取り付け

Attaching wheels

Einbau der Räder

Fixation des roues

ロードホイールB
Road wheel B
Laufrad B
Roue de route B

ロードホイールA
Road wheel A
Laufrad A
Roue de route A

ロードホイールA
Road wheel A
Laufrad A
Roue de route A

ロードホイールB
Road wheel B
Laufrad B
Roue de route B

ロードホイールA
Road wheel A
Laufrad A
Roue de route A

ロードホイールB
Road wheel B
Laufrad B
Roue de route B

10 連結式履帯

Track assembly

Ketten-Montage

Construction de la chenille

★車体への取り付けはP7を参照してください。
★Refer to page 7 for attaching tracks.
★Ketten-Einbau gemäß Seite 7.
★Se reporter page 7 pour l'installation des chenilles.

E1

E6

E3

E7

E3

E5

E2

E1

E2

E7

E7

E7

E2

E4

E1

E7

E7

E7

E1

★原寸図
★Actual size
★Tatsächliche Größe
★Taille réelle

《前側》
Front
Vorder
Avant

11

連結式履帯の取り付け

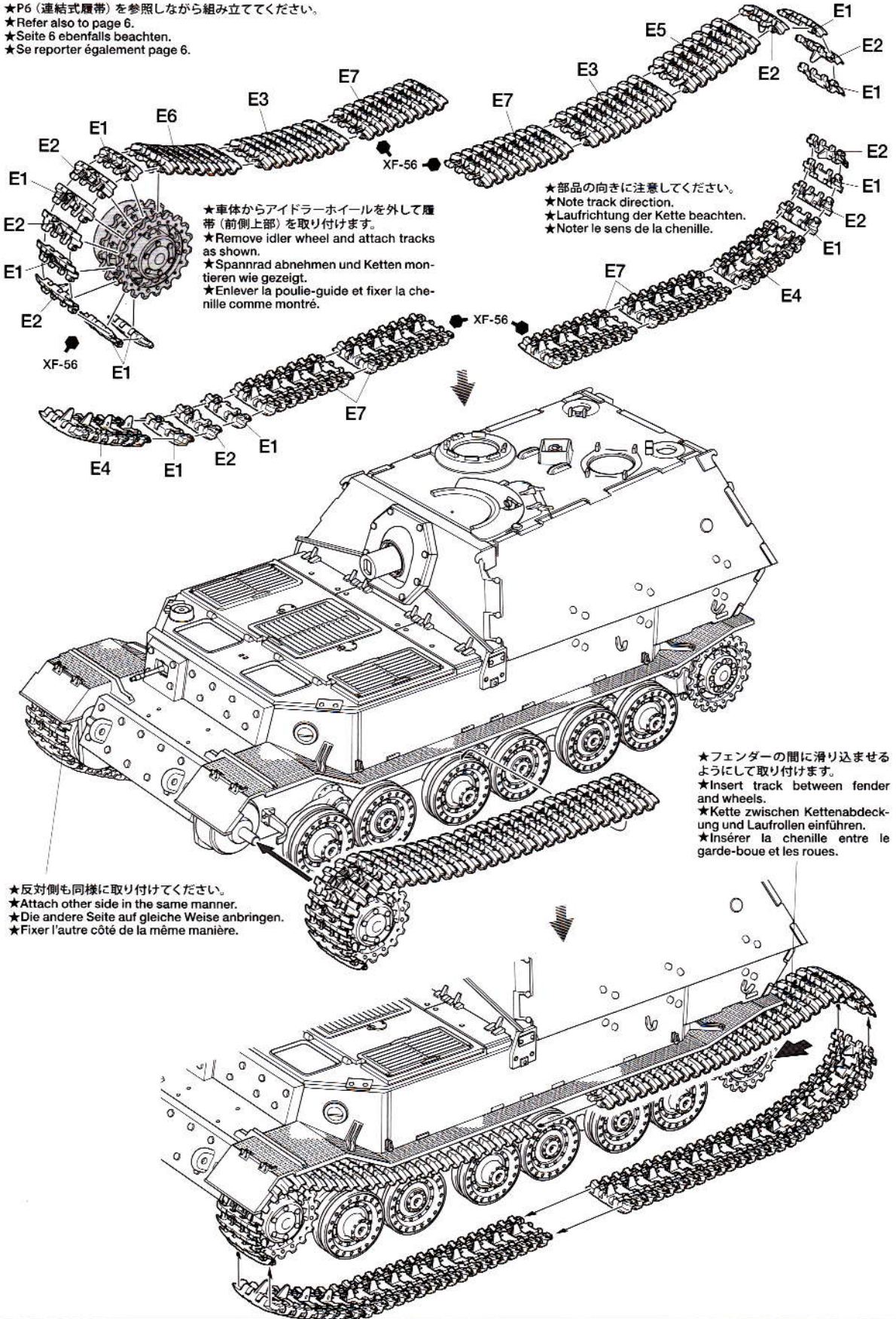
Attaching tracks

Ketten-Einbau

Mise en place des chenilles

- ★P6 (連結式履帯) を参照しながら組み立ててください。
- ★Refer also to page 6.
- ★Seite 6 ebenfalls beachten.
- ★Se reporter également page 6.

- ★接着剤が乾く前に車体に取り付けてください。
- ★Fit tracks to wheels before cement has cured.
- ★Ketten auf die Laufrollen drücken bevor der Kleber abgebunden hat.
- ★Installer les chenilles sur les roues avant prise de la colle.



★車体からアイドルホイールを外して履帯(前側上部)を取り付けます。
★Remove idler wheel and attach tracks as shown.
★Spannrad abnehmen und Ketten montieren wie gezeigt.
★Enlever la poulie-guide et fixer la chenille comme montré.

★部品の向きに注意してください。
★Note track direction.
★Laufrichtung der Kette beachten.
★Noter le sens de la chenille.

★フェンダーの間に滑り込ませるようにして取り付けます。
★Insert track between fender and wheels.
★Kette zwischen Kettenabdeckung und Laufrollen einführen.
★Insérer la chenille entre le garde-boue et les roues.

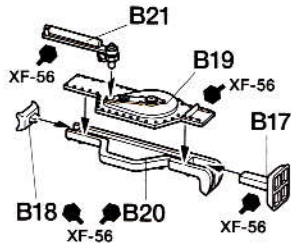
★反対側も同様に取り付けてください。
★Attach other side in the same manner.
★Die andere Seite auf gleiche Weise anbringen.
★Fixer l'autre côté de la même manière.

12

車体部品の取り付け
 Attaching hull parts
 Wannen-Einzelteile-Einbau
 Fixation des équipements de la caisse

《ジャッキ》

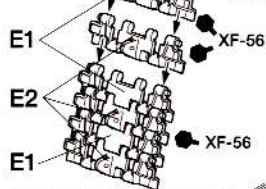
Jack
 Wagenhebers
 Cric



《予備履帯》

Spare track
 Ersatzkette
 Patin de rechange

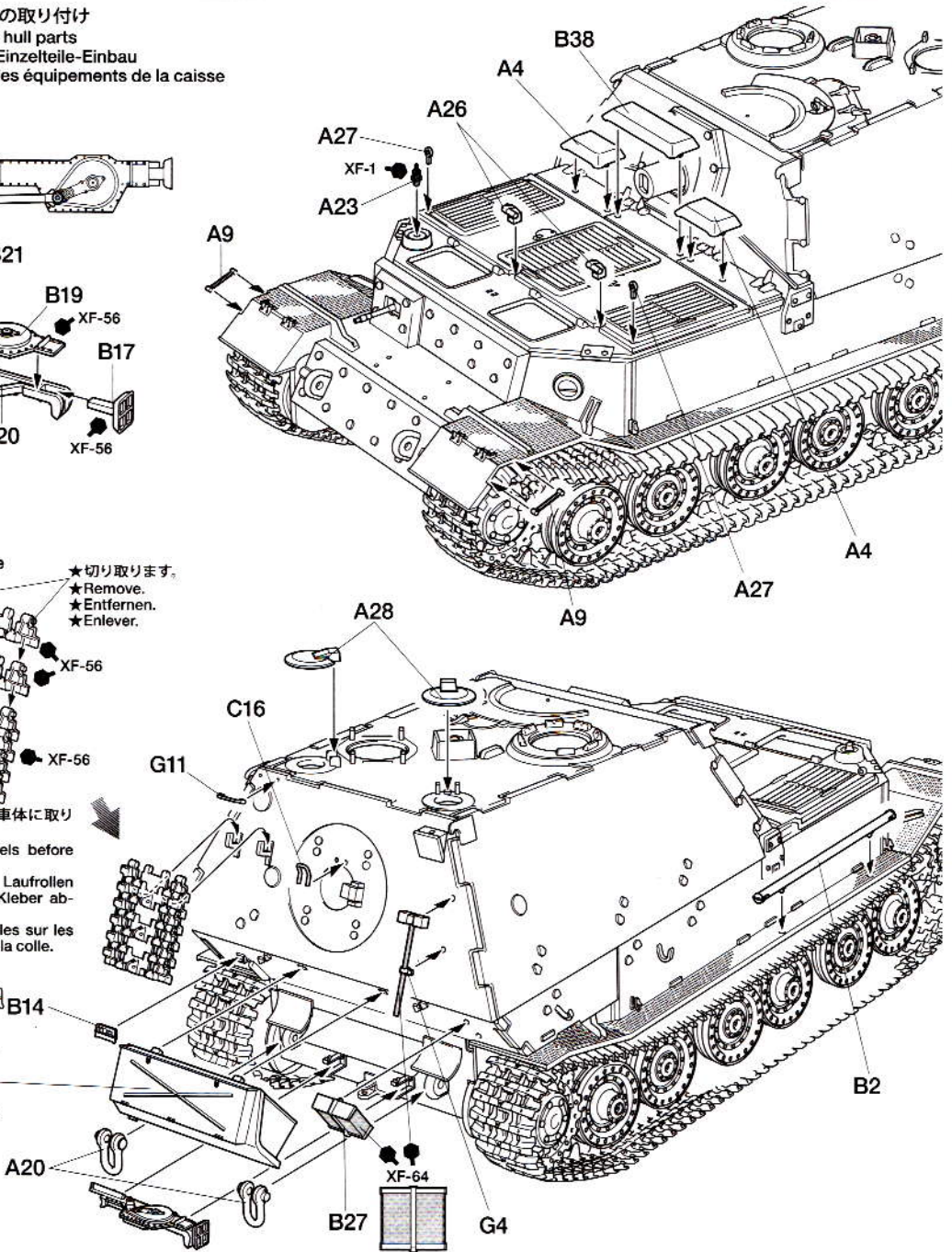
★切り取ります。
 ★Remove.
 ★Entfernen.
 ★Enlever.



★接着剤が乾く前に車体に取り付けてください。
 ★Fit tracks to wheels before cement has cured.
 ★Ketten auf die Laufrollen drücken bevor der Kleber abgetrocknet hat.
 ★Installer les chenilles sur les roues avant prise de la colle.

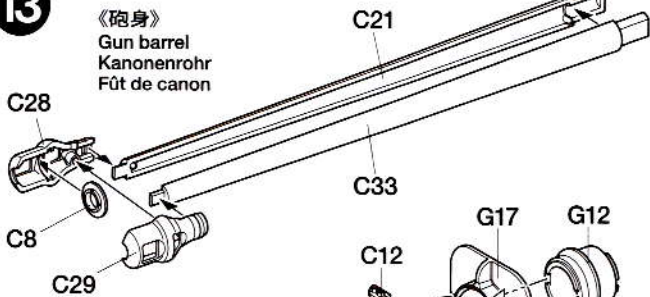


雑具箱
 Storage box
 Gepäckkasten
 Caisson de rangement



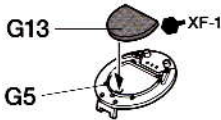
13

《砲身》
 Gun barrel
 Kanonenrohr
 Fût de canon



《防盾》
 Gun mantlet
 Kanonen-Ummantelung
 Bouclier du canon

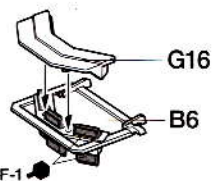
《コマンドーズハッチ》
 Commander's hatch
 Kommandantenluke
 Trappe du chef de bord



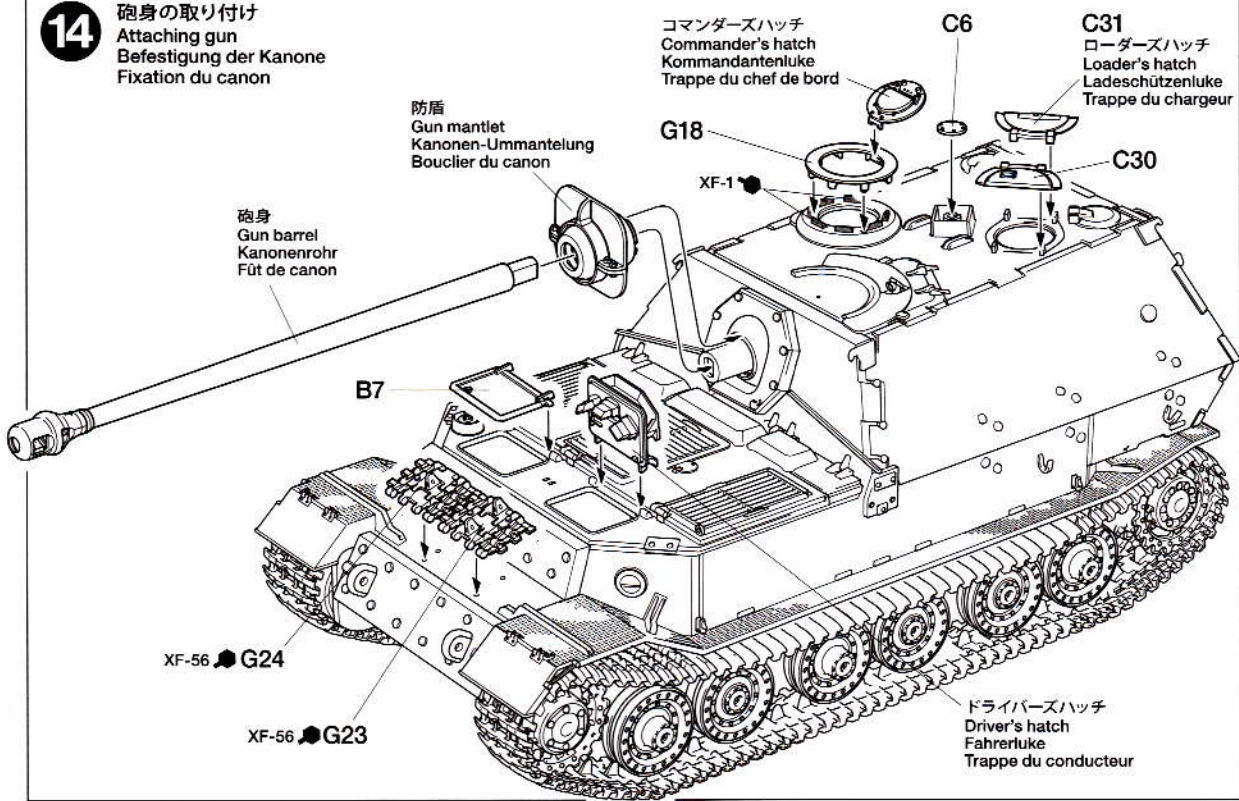
《ローダーズハッチ》
 Loader's hatch
 Ladeschützenluke
 Trappe du chargeur



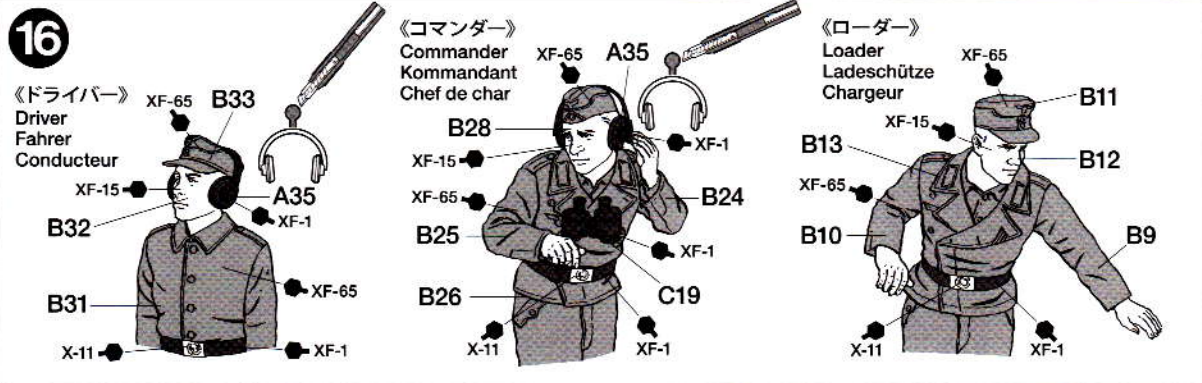
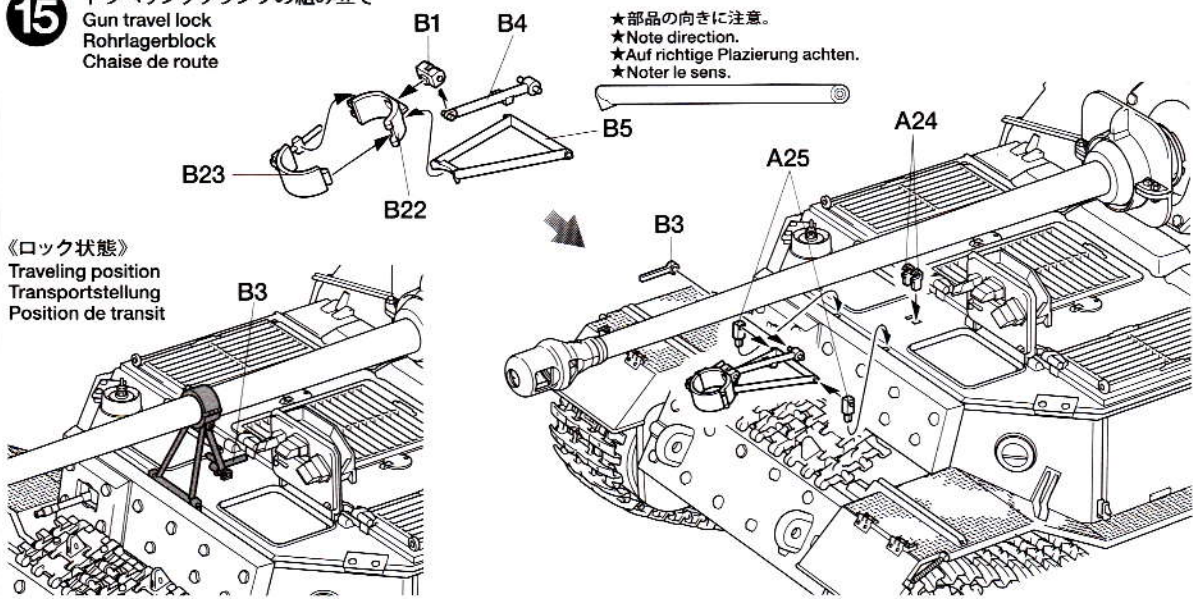
《ドライバーズハッチ》
 Driver's hatch
 Fahrertluke
 Trappe du conducteur



14 砲身の取り付け
Attaching gun
Befestigung der Kanone
Fixation du canon



15 トラベリングクランプの組み立て
Gun travel lock
Rohrlagerblock
Chaise de route



17 人形の取り付け Positioning figures Einsetzen der Figuren Positionnement des figurines

《ワイヤーロープ》
Tow cable
Zugseil
Câble de remorquage

★2本作ります。
★Make 2.
★2 Satz anfertigen.
★Faire 2 jeux.

A34

XF-56

★190mmに切った紐。
★String (190mm long)
★Faden (190mm lang)
★Ficelle (longueur 190mm)

★A34は紐の両端に付けます。
★Attach A34 to both ends.
★An beiden Enden A34 anbringen.
★Fixer A34 aux deux extrémités.

A20

ドライバー
Driver
Fahrer
Conducteur

コマンダー
Commander
Kommandant
Chef de char

ローダー
Loader
Ladeschütze
Chargeur

不要部品……………
Not used.
Nicht verwenden.
Non utilisées.

A5×2, A11×1, A12×2, A17×1,
A18×1, A21×1, A22×1,
A23×1, A32×1, A33×1,
E1×3, E2×1, E5×2, E6×2,

《ツィメリットコーティングについて》

エレファントのツィメリットコーティングは工場で改修される段階で施され、戦室側面や後面のコーティングの高さはイタリア戦線の第1中隊と東部戦線の第2、3中隊で異なっていました。またコーティングのパターンは車輛によって様々であり、左右でパターンや方向が異なる車輛も見られました。アメリカ・アバディーン戦車博物館に保存されている第1中隊102号車はコーティングが失われていますが、当時の写真からそのパターンを知ることができます。

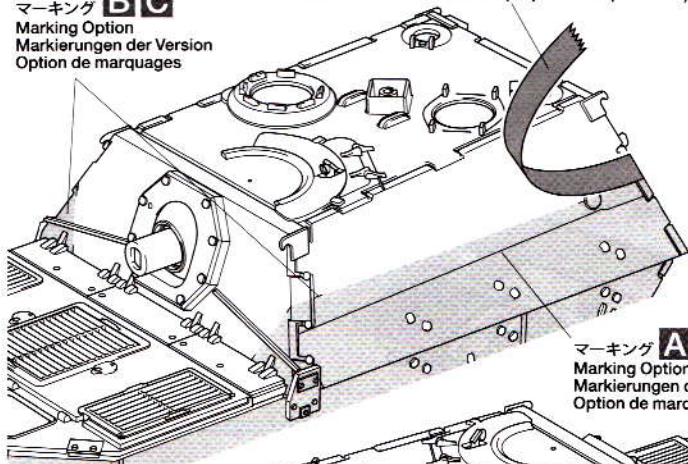
1943年9月、ドイツ軍は自らが開発した吸着地雷を連合軍にコピー使用されることを恐れ、自国の戦車にツィメリットコーティングを施しました。1944年1月頃から3月にかけて改修が施されたエレファントも、全ての車輛にコーティングが施されていました。

ツィメリットコーティングはドイツのツィメル化学工業が開発した吸着地雷よけのコーティング剤で、磁力で戦車の車体に吸着して爆発する地雷を吸着させないようにする働きがあります。成分はポリビニル、木質繊維、硫化バリウム、黄土と硫酸亜鉛を化合したもので、車体生産時の塗装前に刻みを入れて施されました。これは塗装した上からではコーティング剤がのりにくく、はがれやすいため、刻みはコーティングをはがれにくくし、吸着地雷の接触面を少なくする効果がありました。

●コーティングを施すとモデルがリアルに仕上がります。コーティングを始める前に以下のものをご用意ください。1/35ドイツ戦車コーティングブレードセット (0.7mm)、複雑な部分のコーティング模様をつけるための、先端の小さいマイナスドライバー、タミヤポリエスチルパテ、パテを練るヘラ、ウエス、タミヤマスキングテープ、カッターのこの柄などがあると便利です。コーティング方法についてはコーティングブレードセットの説明図をご覧ください。コーティングの方向と目の荒さはカラー塗装図をご覧ください。

※マスキングテープ(別売)でコーティングの境界線を作りませ。
※Use masking tape (sold separately).
※Abklebeband (getrennt erhältliches) benutzen.
※Utiliser de la bande cache (disponible séparément).

マーキング **BC**
Marking Option
Markierungen der Version
Option de marquages



マーキング **A**
Marking Option
Markierungen der Version
Option de marquages

BC

A

●手軽な1/35ドイツ重戦車エレファントコーティングシートセット (ITEM 12644)もお勧めです。
●Zimmerit Coating Sheet for 1/35 Scale Elephant (Item 12644) can also be used.
●Der Zimmerit Aufkleberbogen für den Elefant 1:35 (Nr 12644) kann ebenfalls benutzt werden.
●La planche de stickers Zimmerit pour Elefant 1/35 (réf.12644) peut également être utilisée.

Zimmerit Coating

Zimmerit was applied on Elefants when they were modified at the factory. The height of the coating on the sides and rear of the fighting compartment was different between the Elefants of the 1st Company in Italy and those of the 2nd and 3rd Companies in Russia. Coating patterns also varied according to the vehicle. Tank No.102, which is at the Aberdeen Proving Grounds in the U.S., lost its coating but its pattern is known from historical photos.

In September 1943, the German Army was concerned about the use of magnetic mines by the Allied forces and ordered Zimmerit to be applied to their tanks. These included the Elefants, which were modified from January to March 1944.

Zimmerit was developed by the German company Zimmer AG as a means to help prevent magnetic mines from sticking to the tank's hull. It was made up of polyvinyl acetate, sawdust, barium sulphate, ochre pigment, and zinc sulphide. Zimmerit was applied during production prior to the painting process since it did not adhere well to painted surfaces. The coating also featured ridge patterns to reduce the surface area that a magnet could attach to.

● Adding Zimmerit will enhance the realism of the model. Please have the following tools on hand: Zimmerit Coating Applicator (0.7mm), small screwdriver (-), Tamiya Polyester Putty, spatula, cloth, masking tape, and Tamiya Mini Razor Saw handle (Item 74018). Refer to the instructions included with applicator to apply. Refer to the separate painting guide for coating patterns.

Zimmerit Beschichtung

Zimmerit wurde auf die Elefanten in der Fabrik während des Umbaus aufgetragen. Die Dicke der Beschichtung an den Seiten des Kampfraumes und hinten war unterschiedlich zwischen den Elefanten der 1. Kompanie in Italien und der 2. und 3. Kompanie in Russland. Die Muster unterschieden sich auch von Fahrzeug zu Fahrzeug. Der Panzer Nr 102, der im Aberdeen Test Center in den Vereinigten Staaten steht hat sein Zimmerit verloren, aber sein Muster ist aus historischen Quellen bekannt.

Im September 1943 war die Deutsche Wehrmacht betroffen von der häufigen Nut-



zung von Magnetminen durch die Alliierten und forderte die Aufbringung von Zimmerit auf ihre Fahrzeuge. Dies betraf auch die Elefanten, welche von Januar bis März 1944 umgerüstet wurden.

Zimmerit wurde von der Deutschen Firma Zimmer als ein Mittel entwickelt, welches verhinderte, dass Haftminen an den Stahlplatten haften konnten. Zimmerit war aus Polyvinylacetat, Feilspänen, Bariumsulfat, Farbpigmenten und Zinksulfid gemischt. Es wurde in der Fertigung vor der Lackierung aufgebracht, da die Mischung nicht sehr gut auf lackierten Flächen haftete. Die Beschichtung wurde in großen Wellen aufgebracht, um die Oberfläche für Haftminen zu verkleinern.

● Das Anbringen von Zimmerit wird die Originaltreue des Modelles verbessern. Bitte folgende Werkzeuge bereitlegen: Sonderwerkzeug zum Auftragen von Zimmerit (0,7mm), kleiner Längsschlitzschraubendreher, Tamiya Polyester Spachtel, Spachtel Wischtuch, Abklebeband und den Haltegriff für die Tamiya Minisäge (Nr 74018). Die mit dem Sonderwerkzeug gelieferte Anleitung beachten. Die separate Bemalungsanleitung für die Muster beachten.

Revêtement Zimmerit

De la pâte Zimmerit fut appliquée sur tous les Elefant lors de leur modification en usine. La hauteur du revêtement sur les flancs et l'arrière du compartiment de combat différait entre les Elefant de la 1ère

Compagnie et ceux des 2ème et 3ème Compagnies en Russie. Le style d'application variait également en fonction des véhicules. L'engin N°102 préservé à l'Aberdeen Proving Grounds aux USA a perdu sa couche de Zimmerit mais son style d'application est connu, car visible sur des photos d'époque.

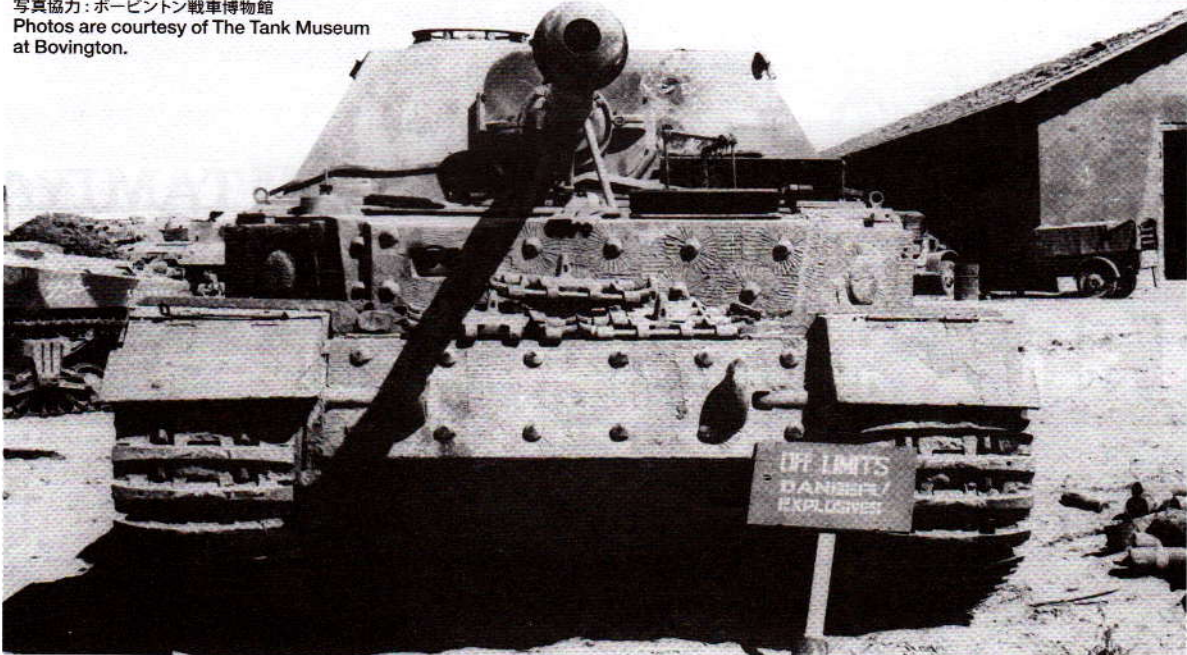
En septembre 1943, l'armée allemande préoccupée par les mines magnétiques utilisées par les alliés, ordonna l'application de pâte anti-magnétique Zimmerit sur ses blindés, dont les Elefant modifiés entre janvier et mars 1944.

La Zimmerit avait été mise au point par la firme allemande Zimmer AG comme moyen d'empêcher la pose de mines magnétiques sur la caisse des chars. Elle était constituée d'acétate de polyvinyle, de sciure, de sulfate de baryum, de pigment ocre et de sulfite de zinc. La Zimmerit était appliquée durant la production avant la mise en peinture, car elle n'adhérait pas aux surfaces peintes. La surface crénelée permettait de limiter les zones de contact des mines.

● La reproduction du Zimmerit sur le modèle en augmentera le réalisme. On a besoin des outils et fournitures suivants : applicateur de Zimmerit Tamiya (0,7mm), petit tournevis (-), mastic polyester Tamiya, spatule, chiffon, bande cache et mini-scie Tamiya (réf.74018). Se reporter aux instructions fournies avec l'applicateur et au guide de peinture séparé du kit.

写真協力: ボーピントン戦車博物館

Photos are courtesy of The Tank Museum at Bovington.



Sd.Kfz.184 Schwere Jagdpanzer "Elefant"

PAINTING

《エレファントの塗装》

1944年1月頃から3月にかけて改修が施されたエレファントは、工場出荷時にはすでにツイメリットコーティングの上にダークイエロー、レッドブラウン、ダークグリーンの3色迷彩が施されていました。第653重戦車駆逐大隊第1中隊の所属車輛は、第2、第3中隊と比べて車輛番号の書体や位置が異なり、国籍マークや部隊マークが描かれていない車輛も見られました。これは第2、第3中隊が東部戦線に向かう前に、第1中隊だけが急速イタリア戦線に投入され、マーキングを行う余裕がなかったためと思われます。装備品など細部の塗装は組立図中にタミヤカラー・エナメル塗料、アクリル塗料、スプレー塗料の色番号で指示してあります。迷彩パターンなどはパッケージのイラストも参考にしてください。

Elefant Painting Guide

Elefants were delivered from the factory with a 3-tone camouflage of Dark Yellow, Dark Green, and Red Brown applied over their Zimmerit coatings. Within sPz.Jg.Abt. 653, the font and position of the vehicle numbers on the 1st Company's Elefants differed from those of the 2nd and 3rd Companies. Some 1st Company Elefants also did not have national markings. Refer to the instruction manual and package illustration for painting the camouflage pattern and detailed parts.

Bemalung des Elefant

Die Elefanten wurden ab Werk mit einem dreifarbigem Tarnanstrich mit Dunkelgelb, Dunkelgrün und Rotbraun über dem Zimmerit ausgeliefert. Bei der Schwere Panzerjägerabteilung 653 unterschied sich die Art und Anbringung der Fahrzeugnummer bei der ersten

Kompanie von der bei der zweiten und dritten Kompanie üblichen. Einige Fahrzeuge der ersten Kompanie hatten keine Nationalitätskennzeichen. Richten Sie sich bei der Bemalung der Tarnflecken und bei den Details nach dem Bild auf der Packung bzw nach der Bauanleitung.

Guide de Peinture Elefant

Les Elefants sortaient d'usine avec un camouflage trois tons Jaune Foncé, Vert Foncé et Brun Rouge appliqué par-dessus le revêtement Zimmerit. Au sein du sPz.Jg.Abt. 653, le style et la position des numéros de véhicule des Elefants de la 1^{ère} Compagnie différaient de ceux des 2^{ème} et 3^{ème} Compagnies. Certains engins de la 1^{ère} Compagnie ne portaient pas de marques de nationalité. Se reporter à la notice d'assemblage et aux illustrations de la boîte pour peindre le camouflage et les détails.

APPLYING DECALS

《スライドマークの貼り方》

- ①はりたいマークをハサミで切り抜きます。
- ②マークをぬるま湯に10秒ほどひたしてからタオル等の布の上に置きます。
- ③台紙のはしを手で持ち、はるところにマークをスライドさせてモデルに移してください。
- ④指に少し水をつけてマークをぬらしながら、正しい位置にずらしします。
- ⑤やわらかな布でマークの内側の気泡を押し出しながら、押しつけるようにして水分をとり出します。

DECAL APPLICATION

- ①Cut off decal from sheet.

- ②Dip the decal in tepid water for about 10 sec. and place on a clean cloth.
- ③Hold the backing sheet edge and slide decal onto the model.
- ④Move decal into position by wetting decal with finger.
- ⑤Press decal down gently with a soft cloth until excess water and air bubbles are gone.

ANBRINGUNG DES ABZIEHBILDES

- ①Abziehbild vom Blatt ausschneiden.
- ②Das Abziehbild ungefähr 10 Sek. in lauwarmes Wasser tauchen, dann auf sauberen Stoff legen.
- ③Die Kante der Unterlage halten und das Abziehbild auf das Modell schieben.
- ④Das Abziehbild an die richtige Stelle schieben und dabei mit dem Finger das

Abziehbild naßmachen.

- ⑤Das Abziehbild leicht mit einem weichen Tuch andrücken, bis überschüssiges Wasser und Luftblasen entfernt sind.

APPLICATION DES DECALCOMANIES

- ①Découpez la décalcomanie de sa feuille.
- ②Plongez la décalcomanie dans de l'eau tiède pendant 10 secondes environ et posez sur un linge propre.
- ③Retenez la feuille de protection par le côté et glissez la décalcomanie sur le modèle réduit.
- ④Placez la décalcomanie à l'endroit voulu en la mouillant avec un de vos doigts.
- ⑤Pressez doucement la décalcomanie avec un tissu doux jusqu'à ce que l'eau en excès et les bulles aient disparu.

部品請求について

For use in Japan only!

★部品をなくしたり、こわした方は、このステッカーはられたカスタマーサービス取次店でご注文いただけます。また、当社カスタマーサービスに直接ご注文する場合は、右記の方法でご注文することができます。詳しくは当社カスタマーサービスまでお問い合わせください。



①《郵便振替のご利用法》

郵便局の払込用紙の通信欄に下のリストを参考にITEM番号、スケール、製品名、部品名、部品コード、数量を必ずご記入ください。振込人住所欄にはお電話番号もお書きいただき、口座番号・00810-9-1118、加入者名・(株)タミヤでお振込ください。

②《代金引換のご利用法》

パーツ代金に加えて代引き手数料(315円)をご負担いただければ、電話またはホームページより代金引換によるご注文をお受けいたします。

③《タミヤカードのご利用法》

タミヤカードをご利用の場合、代金はご指定金融機関の口座引き落としとなります。ご注文は電話またはホームページよりお受けいたします。

《住所》 〒422-8610 静岡県駿河区思田原3-7
株式会社タミヤ カスタマーサービス係

《お問い合わせ電話番号》
静岡 054-283-0003
東京 03-3899-3765 (静岡へ自動転送)

《カスタマーサービスアドレス》
http://tamiya.com/japan/customer/cs_top.htm



1/35
MM
Military Miniature
www.tamiya.com

ドイツ重駆逐戦車

エレファント

ITEM 35325

★価格は2012年6月現在のものです。予告なく変更となる場合があります。

部品名	税込価格	本体価格	部品コード
Aパーツ(ホイール・1枚).....	819円 (780円)		10007569
Bパーツ(フェンダー).....	798円 (760円)		10007570
Cパーツ(砲身).....	693円 (660円)		19000387
Dパーツ(車体下部).....	672円 (640円)		19000388
Eパーツ(履帯・4枚).....	777円 (740円)		19000389
Fパーツ(戦闘室).....	651円 (620円)		19000390
Gパーツ(エンジン・グリル).....	777円 (740円)		19000391
ポリキャップ(大・4個).....	178円 (170円)		10443027
ポリキャップ(小・10個).....	210円 (200円)		19442022
糸(70cm).....	157円 (150円)		18020025
マーク.....	273円 (260円)		19493173
説明図.....	336円 (320円)		11053552
解説文.....	315円 (300円)		11053553




AFTER MARKET SERVICE CARD

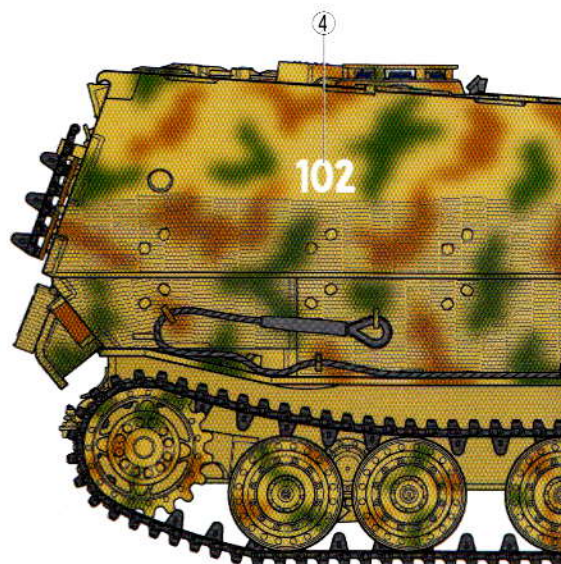
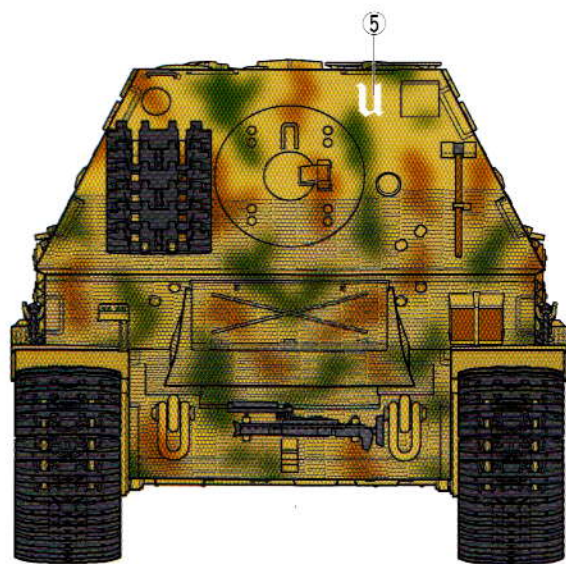
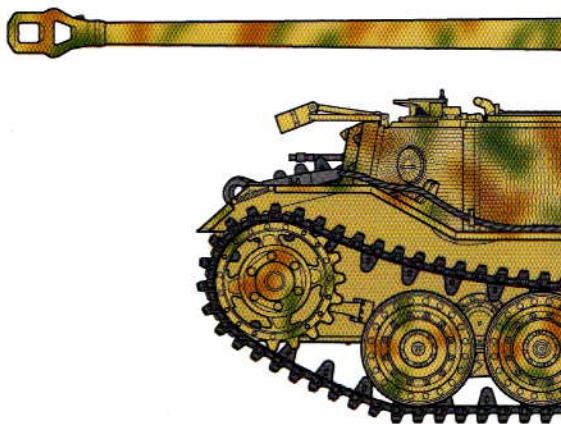
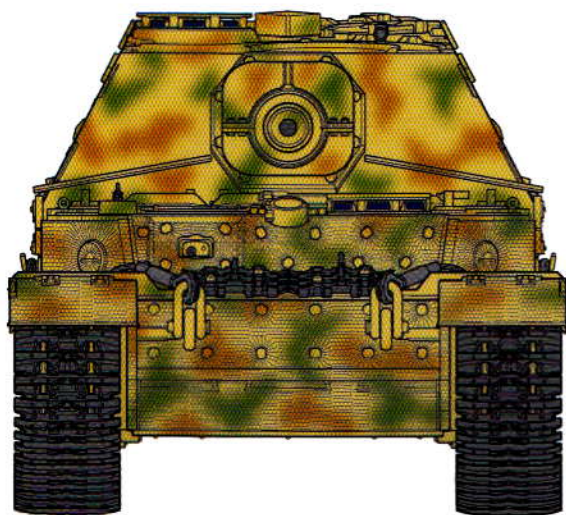
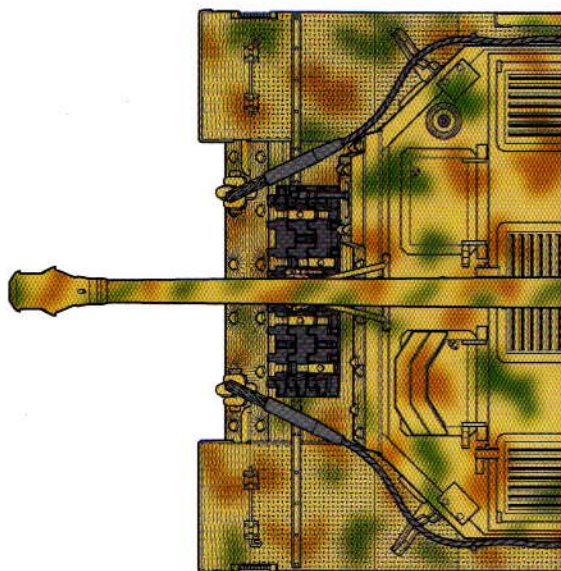
When purchasing replacement parts, please take or send this form to your local Tamiya dealer so that the parts required can be correctly identified. Please note that specifications, availability and price are subject to change without notice.

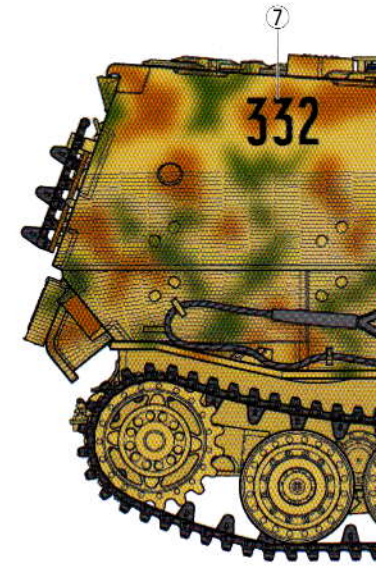
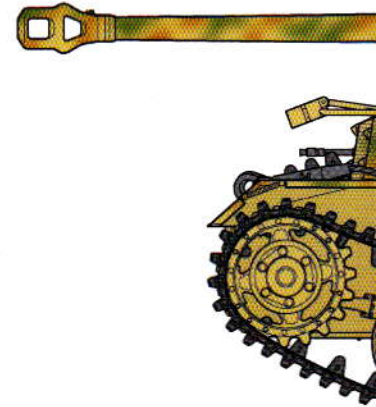
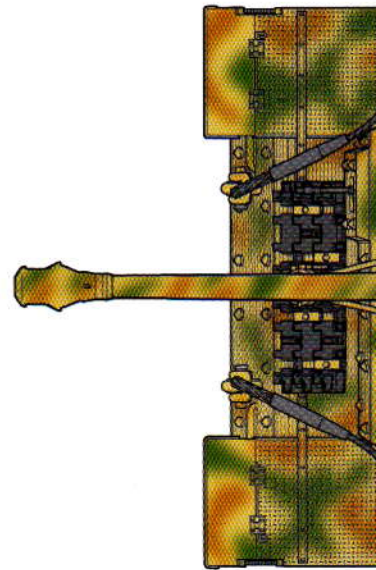
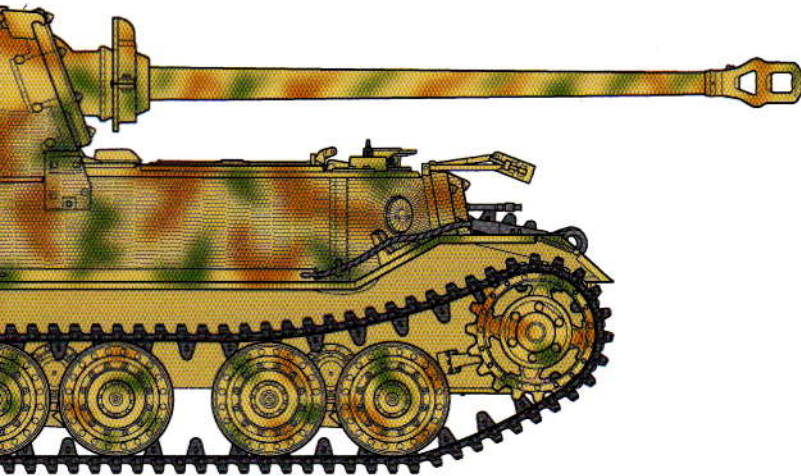
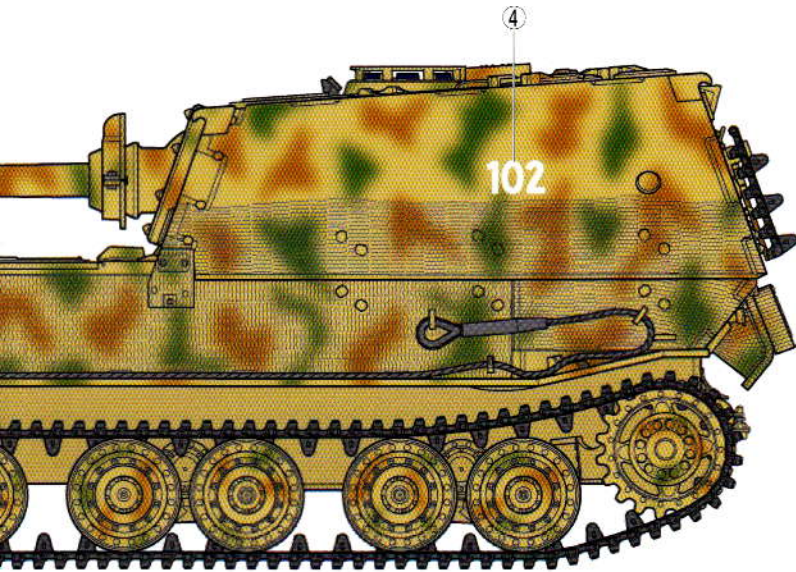
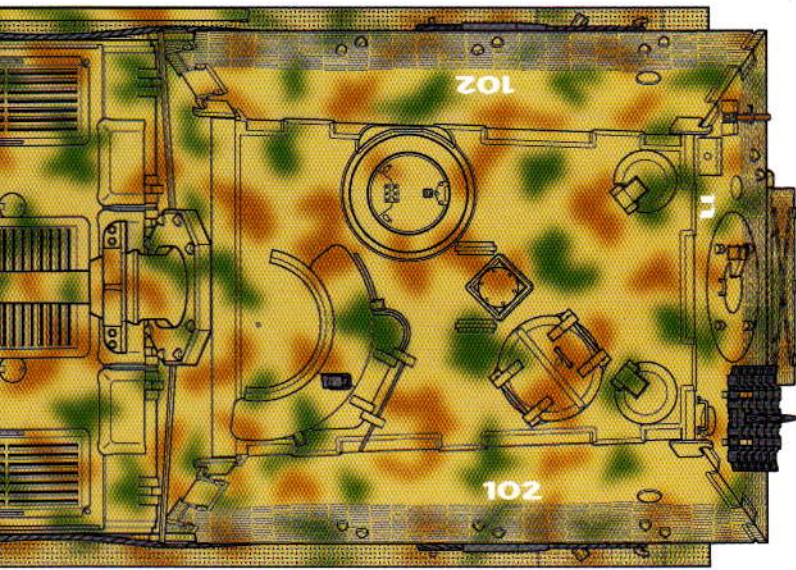
Parts code	ITEM 35325
10007569.....	A Parts (1pc.)
10007570.....	B Parts
19000387.....	C Parts
19000388.....	D Parts
19000389.....	E Parts (4pcs.)
19000390.....	F Parts
19000391.....	G Parts
10443027.....	Poly Cap (Large 4pcs.)
19442022.....	Poly Cap (Small 10pcs.)
18020025.....	70cm String
19493173.....	Decals
11053552.....	Instructions
11053553.....	Cover Story Leaflet

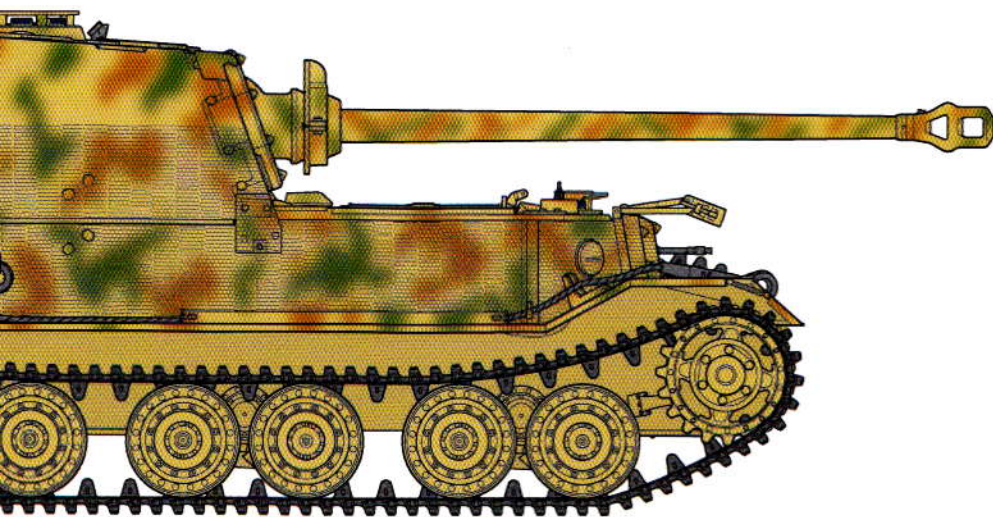
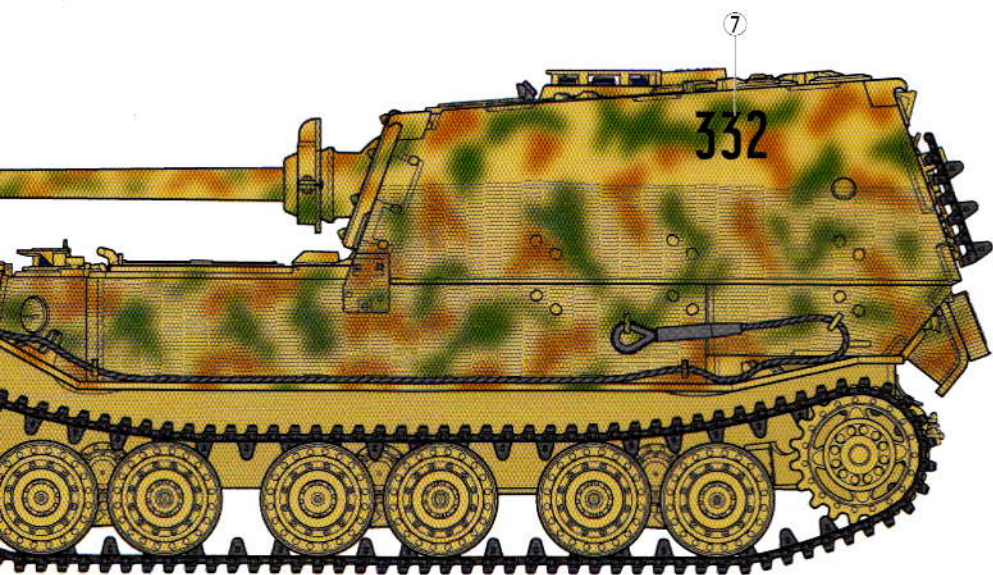
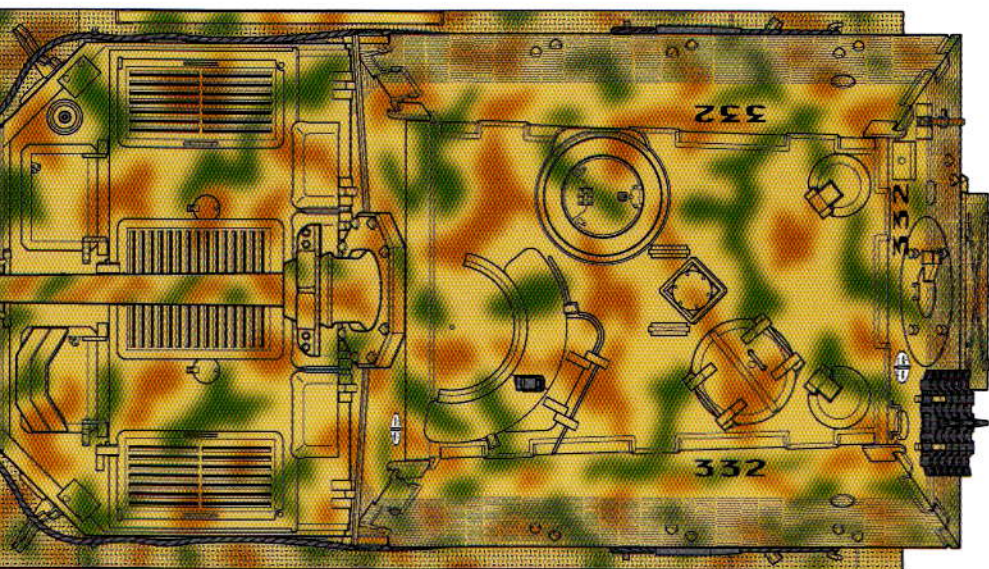
35325 1/35 MM Elefant (11053552)

A 《第653重戦車駆逐大隊 第1中隊所属車輛 102号車》イタリア戦線 1944年5月
 No.102, 1st Company, 653rd Heavy Anti-Tank Battalion, Italy, May 1944

-  TS-3 ダークイエロー (XF-60) Dark yellow
-  TS-2 ダークグリーン (XF-61) Dark green
-  TS-1 レッドブラウン (XF-64) Red brown

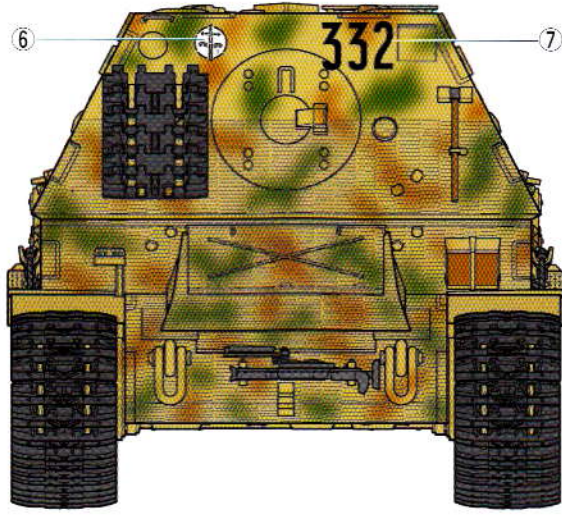
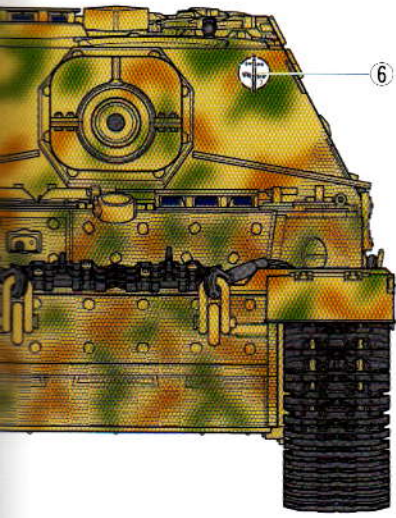






C 《第653重戦車駆
No.232, 2nd Com





大隊 第2中隊所属車輛 232号車》東部戦線 1944年初夏
 any, 653rd Heavy Anti-Tank Battalion, Eastern Front, Summer 1944

