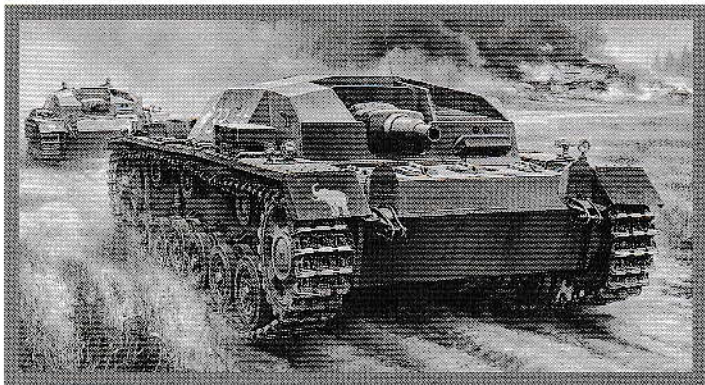


# Sturmgeschütz III Ausf. B (Sd.Kfz.142)

GERMAN STURMGESCHÜTZ III Ausf.B  
1/48 ミリタリーミニチュア ビークル シリーズ



DIE-CAST CHASSIS  
ダイキャスト製シャーシ

## 1/48 ドイツⅢ号突撃砲B型



In 1935, Colonel Erich von Manstein of the Wehrmacht proposed the development of the Sturmgeschütz (assault gun) to be used as an armored infantry support vehicle. Equipped with a 75mm gun mounted on a tracked chassis, its high striking power and mobility was essential for overcoming determined defensive lines. While the StuG III did not have a rotating turret, its gun did have limited 30° horizontal and vertical traverse. Daimler-Benz AG began development in 1936, and based the design on the chassis of the Panzerkampfwagen III tank. The StuG III Ausf.A first production model was based on the Panzerkampfwagen III Ausf.F chassis, with a short-barreled 75mm L/24 gun mounted in a superstructure. The superstructure featured 50mm armor on the front and 30mm on the

Im Jahre 1935 schlug der Wehrmachtsangehörige Oberst Erich von Manstein die Entwicklung eines Sturmgeschützes vor, das als gepanzertes Fahrzeug zur Infanterie-Unterstützung dienen sollte. Ausgerüstet mit einer auf einem auf einem Kettenfahrzeug montierten 75mm Kanone war die hohe Durchschlagskraft und Beweglichkeit ausschlaggebend beim Überrennen von festgefahrener Verteidigungslinien. Obwohl das StuG III keinen drehbaren Turm besaß, konnte seine Kanone auf 30° begrenzt horizontal und vertikal schwenken. Die Daimler-Benz AG begann mit der Entwicklung 1936 und baute beim Entwurf auf dem Fahrgestell des Panzerkampfwagen III auf. Das erste Serienmodell des StuG III Ausf.A. basierte auf dem Fahrgestell des Panzerkampfwagen III Ausf.F, mit einer kurzläufigen 75mm L/24 Kanone, die in einem Aufbau montiert war. Der Aufbau wies eine 50mm Panzerung vorne und 30mm an den Seiten auf.

En 1935, le Colonel Erich von Manstein de la Wehrmacht proposa le développement du Sturmgeschütz (canon d'assaut), véhicule blindé de soutien d'infanterie. Constitué d'un canon de 75mm monté sur un châssis chenillé, sa grande puissance de feu et sa maniabilité étaient des atouts majeurs pour enfoncer des lignes de défense ennemies déterminées. Le canon n'étant pas installé dans une tourelle rotative, son pointage était limité à 30° en azimut et en site. Daimler-Benz lança le développement en 1936 sur la base du châssis du char de combat Panzerkampfwagen III. Le premier modèle de série StuG III Ausf.A basé sur le châssis du Panzerkampfwagen III Ausf.F était armé du canon court L/24 de 75mm installé en casemate. Cette dernière était constituée de

ドイツで電撃戦の具体化に向けて戦車部隊の整備が着々と進められていた1935年、マインシュタイン中将は戦車にかわり歩兵部隊と密接に連携できる突撃砲の開発を提言しました。第一次大戦の戦訓により、強固な敵防衛線を突破するためには強力な火力と装甲、迅速な展開が可能な機動力を備えた歩兵直協支援用の車輛が不可欠とされていたのです。戦車兵ではなく砲兵により運用されるこの新兵器に要求されたのは、7.5cm以上の火砲を備え、砲塔は不要であるが射界は左右30度以上、また車高は人間の身長を越えないこととされ、対戦車戦もある程度考慮されていました。開発は1936年6月に始められ、シャーシには主力戦車として実用化が進められていたⅢ号戦車を選定、車体はダイムラー・ベンツ社、搭載砲はクルップ社が担当し、1938年までに完成した試作車Oシリーズは運用試験により高い評価を受けたのです。最初の生産型

sides. 30 StuG III Ausf.A assault guns were completed by May, 1940 and were quickly sent into combat in France, where they soon proved their effectiveness. The first truly mass-produced model was the Ausf.B, which featured the improved Maybach HL120TRM engine and ZF SSG77 transmission which enabled top speeds of up to 40km/h. Further improvements were made to the tracks and wheels during the production cycle, with 250 Ausf.B guns produced between June, 1940 and May, 1941. Seeing action in the Balkan campaign and in Operation Barbarossa, the Ausf.B was widely respected, both for the reliable direct fire support it provided, and for its ability to face such formidable Soviet tanks such as the T-34 and KV-1.

30 StuG III Ausf.A. Sturmgeschütze wurden bis Mai 1940 fertig gestellt und wurden sehr schnell nach Frankreich an die Front geschickt, wo sie bald ihre Wirksamkeit unter Beweis stellen konnten. Das erste wirklich in Großserie hergestellte Modell war die Ausf.B, welche den verbesserten Maybach HL120TRM Motor und eine ZF SSG77 Kraftübertragung besaß, was Spitzengeschwindigkeiten bis 40km/h zuließ. Im Lauf der Produktion wurden weiter Verbesserungen an den Ketten und Rädern vorgenommen, wobei 250 Geschütze der Ausf.B zwischen Juni 1940 und Mai 1941 gefertigt wurden. Bei Kampfeinsätzen in Balkan-Feldzug und in der Operation Barbarossa verschaffte sich die Ausf.B hohes Ansehen, einmal durch den zuverlässigen, direkten Feuerschutz, für den sie sorgte und auch durch ihre Fähigkeit, es mit so unheimlichen Russischen Panzern wie dem T-34 und KV-1 aufzunehmen.

blindages de 50mm à l'avant et 30mm sur les côtés. La trentaine de canons d'assaut StuG III Ausf.A déjà construits en mai 1940 fut envoyée au combat en France où ils firent preuve de leur efficacité. La première version produite en grande série fut le Ausf.B qui disposait d'un moteur Maybach HL120TRM amélioré et d'une transmission ZF SSG77 lui permettant d'atteindre 40km/h. En cours de production, d'autres améliorations furent apportées aux chenilles et aux roues, 250 Ausf.B étant produits entre juin 1940 et mai 1941. Engagé dans la campagne des Balkans et l'Opération Barbarossa, le Ausf.B y acquit une excellente réputation pour son efficacité dans les missions d'appui direct et sa capacité à contrer les redoutables chars soviétiques T-34 et KV-1.

であるA型はⅢ号戦車F型をベースとして前面装甲50mm、側面30mmの固定戦闘室を設け、Ⅳ号戦車と同型の短砲身24口径7.5cm砲を搭載。1940年5月までに30輦が生産され、直ちに突撃砲中隊が編成されて対フランス戦に実戦投入、その有効性を証明したのです。それに続き初めて本格的に生産されたのがⅢ号突撃砲B型です。エンジンは改良型のマイバハHL120TRMに、変速機も信頼性の高いZFSSG77に換装され、最高速度は40km/hに向上。また生産途中から幅の広いキャタピラや新型の起動輪、転輪が導入されるなど走行装置にも改良が加えられました。1940年6月から1941年5月までに250輦が生産され、1941年4月のバルカン作戦、そして同年6月に開始されたバルバロッサ作戦にも出撃。歩兵部隊の近接火力支援はもちろん、T34やKV-Iなど強力なソ連戦車に対抗できる貴重な戦力として注目を集めたのです。

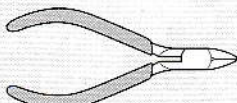
### RECOMMENDED TOOLS

《用意する工具》  
Tools recommended  
Benötigtes Werkzeug  
Outillage nécessaire

接着剤 (プラスチック用)  
Cement  
Kleber  
Colle



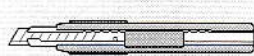
ニッパー  
Side cutters  
Seitenschneider  
Pince coupante



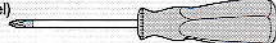
瞬間接着剤  
Instant cement  
Sekundenkleber  
Colle rapide



ナイフ / Modeling knife  
Modelliermesser  
Couteau de modéliste



+ドライバー M / + Screw driver (medium)  
+ Schraubenzieher (mittel)  
Tournevis + (moyen)



ピンセット / Tweezers  
Pinzette / Précelles



# READ BEFORE ASSEMBLY

**注意** ●このキットは組み立てモデルです。作る前に必ず説明書を最後までお読みください。また小学生などの低年齢の方が組み立てる時は、保護者の方もお読みください。また接着剤や塗料は、必ずプラスチック用をお使いください。(別売)●工具の使用には十分注意してください。特にナイフ、ニッパーなどの刃物によるケガや事故に注意してください。●接着剤や塗料は使用する前にそれぞれの注意書きをよく読み、指示に従って正しく使用し、使用する時は換気に十分注意してください。●小さなお子様のいる所での作業はやめてください。小さな部品の飲み込みや、ビニール袋をかぶっての窒息などの危険な状況が考えられます。

**CAUTION** ●Read carefully and fully understand the instructions before commencing assembly. A supervising adult should also read the instructions if a child assembles the model. ●When assembling this kit, tools including knives are used. Extra care should be taken to avoid personal injury. ●Read and follow the instructions supplied with paint and/or cement, if used (not included in kit). Use plastic cement and paints only. ●Keep out of reach of small children. Children must not be allowed to suck any part, or pull vinyl bag over their heads.

**VORSICHT** ●Bevor Sie mit dem Zusammenbau beginnen, sollten Sie alle Anweisungen gelesen und verstanden haben. Fall sein Kind das Modell zusammenbaut, sollte ein beaufsichtigender Erwachsener die Bauanleitung ebenfalls gelesen haben. ●Beim Zusammenbau dieses Bausatzes werden Werkzeuge einschließlich Messer verwendet. Zur Vermeidung von Verletzungen ist besondere Vorsicht angebracht. ●Wenn Sie Farben und/oder Kleber verwenden (nicht im Bausatz enthalten), beachten und befolgen Sie die dort beiliegenden Anweisungen. Nur Klebstoff und Farben für Plastik verwenden. ●Bausatz von kleinen Kindern fernhalten. Verhüten Sie, daß Kinder erdgewandte Bauteile in den Mund nehmen oder Plastiktüten über den Kopf ziehen.

**PRECAUTIONS** ●Bien lire et assimiler les instructions avant de commencer l'assemblage. La construction du modèle par un enfant doit s'effectuer sous la surveillance d'un adulte. ●L'assemblage de ce kit requiert de l'outillage, en particulier des couteaux de modélisme. Manier les outils avec précaution pour éviter toute blessure. ●Lire et suivre les instructions d'utilisation des peintures et ou de la colle, si utilisées (non incluses dans le kit). Utiliser uniquement une colle et des peintures spéciales pour le polystyrène. ●Garder hors de portée des enfants en bas âge. Ne pas laisser les enfants mettre en bouche ou sucer les pièces, ou passer un sachet vinyl sur la tête.

## PAINTS REQUIRED

● 塗装指示のマークです。タミヤカラーのカラーナンバーで指示しました。  
This mark denotes numbers for Tamiya Paint colors.

TS-4 ●ジャーマングレイ / German grey / Deutsches Grau / Gris Panzer  
XF-1 ●フラットブラック / Flat black / Matt Schwarz / Noir mat

XF-56 ●メタリックグレイ / Metallic grey / Grau-Metallisch / Gris métallisé  
XF-64 ●レッドブラウン / Red brown / Rotbraun / Rouge brun

## ASSEMBLY

### 《瞬間接着剤について》

- ★通常は塗装する前に使用します。その際、接着面の油分を十分に取ってください。塗装後に接着したい場合は接着面の塗料を落としてから使用します。この時、塗料が残っていると接着力が極端に低下するので注意しましょう。
  - ★接着剤をつけすぎると接着力が落ちるだけでなく、白化しやすくなるので注意してください。
  - ★劣化した接着剤は使用しないでください。不要な部品で試してから使用してください。
  - ★使用する際は瞬間接着剤の取扱説明をよく読んでからご使用ください。
- Instant cement  
★Remove any paint or oil from cementing surface

### before affixing parts.

- ★Use only a small amount of cement. Too much cement will make joints turn white and lose adhesion.
  - ★Do not use old cement. Test cement first with unnecessary parts such as sprues before use.
  - ★Carefully read instructions on use before cementing.
- Sekundenkleber  
★Entfernen Sie alle Farbe und Ölflecke von der Kleboberfläche bevor sie Teile ankleben.  
★Verwenden Sie nur geringe Mengen Klebstoff. Bei zuviel Klebstoff kann sich die Verbindung verschieben und die Haftkraft verlieren gehen.  
★Verwenden Sie keinen alten Klebstoff. Testen

Sie den Kleber vor der Anwendung zuerst mit nicht benötigten Teilen etwa vom Spritzglas.  
★Vor dem Kleben die Gebrauchsanleitung sorgfältig lesen.

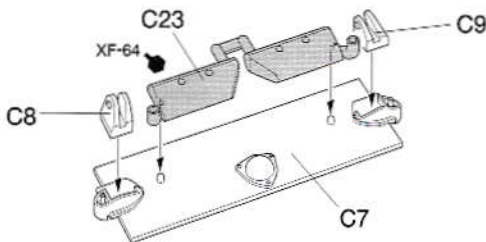
### Colle rapide

- ★Enlever les traces de peinture ou de graisse des surfaces de contact avant de coller les pièces.
- ★N'utiliser qu'une petite quantité de colle. Un excès peut blanchir les lignes de joint et limiter l'adhésion.
- ★Ne pas utiliser une colle périmée. Tester la colle sur des pièces inutilisées comme des morceaux de grappes avant utilisation effective.
- ★Lire soigneusement les instructions avant de coller.

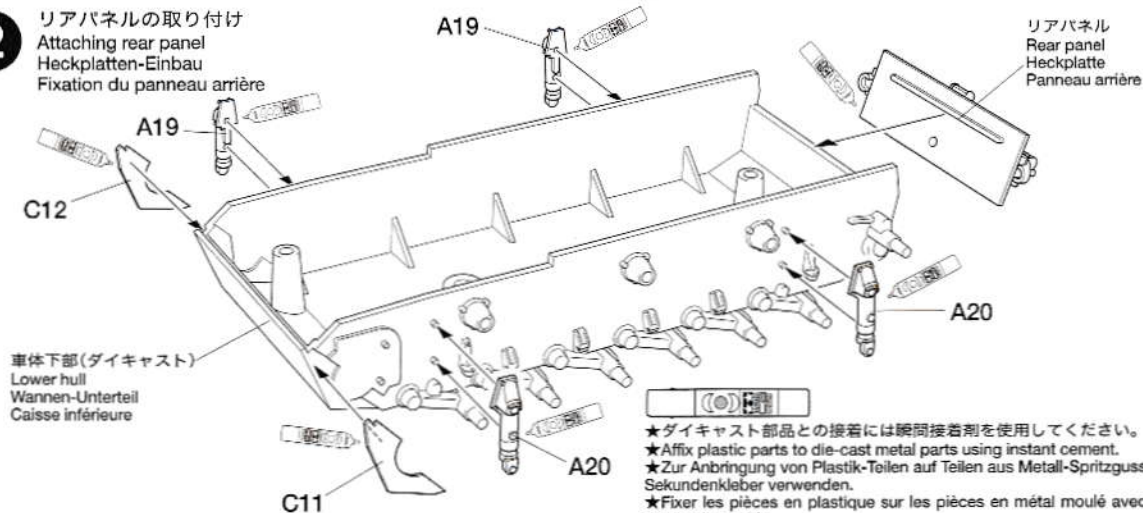


- 組立説明図の中で塗装指示のない部品は車体色で塗装します。
- When no color is specified, paint parts with hull color.
- Wenn keine Farbe angegeben ist, Teile mit Rumpf-Farbe bemalen.
- Lorsqu'aucune teinte n'est spécifiée, peindre les pièces dans la couleur de la caisse.

**1** リアパネルの組み立て  
Rear panel  
Heckplatte  
Panneau arrière



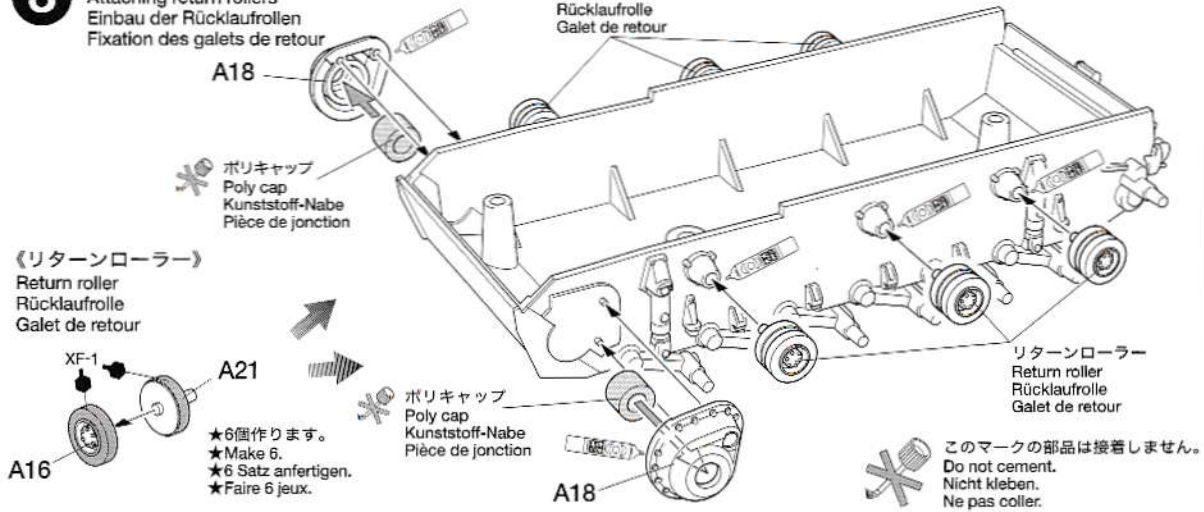
**2** リアパネルの取り付け  
Attaching rear panel  
Heckplatten-Einbau  
Fixation du panneau arrière



**3**

リターンローラーの取り付け  
Attaching return rollers  
Einbau der Rücklaufrollen  
Fixation des galets de retour

リターンローラー  
Return roller  
Rücklaufrolle  
Galet de retour



**4**

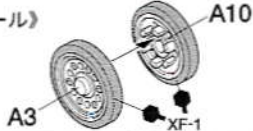
転輪の組み立て  
Wheels  
Räder  
Roues

★12個作ります。  
★Make 12.  
★12 Satz anfertigen.  
★Faire 12 jeux.

《アイドラーホイール》  
Idler wheel  
Spannrad  
Poulie-guide

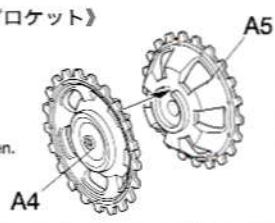
《ドライブsprocket》  
Drive sprocket  
Kettentreibrad  
Barbotin

《ロードホイール》  
Road wheel  
Laufрад  
Roue de route



★2個作ります。  
★Make 2.  
★2 Satz anfertigen.  
★Faire 2 jeux.

★2個作ります。  
★Make 2.  
★2 Satz anfertigen.  
★Faire 2 jeux.



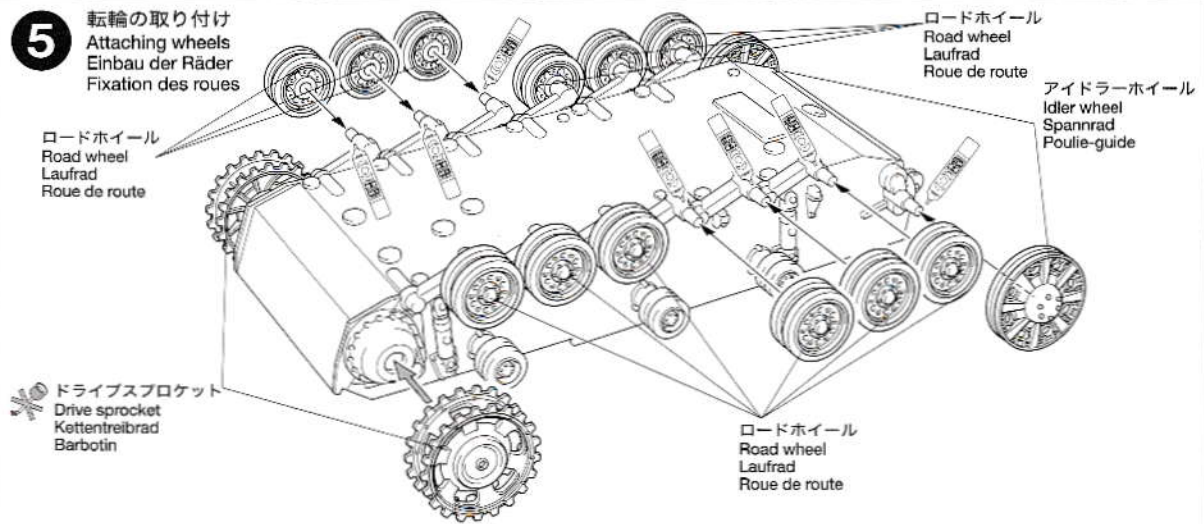
**5**

転輪の取り付け  
Attaching wheels  
Einbau der Räder  
Fixation des roues

ロードホイール  
Road wheel  
Laufрад  
Roue de route

ロードホイール  
Road wheel  
Laufрад  
Roue de route

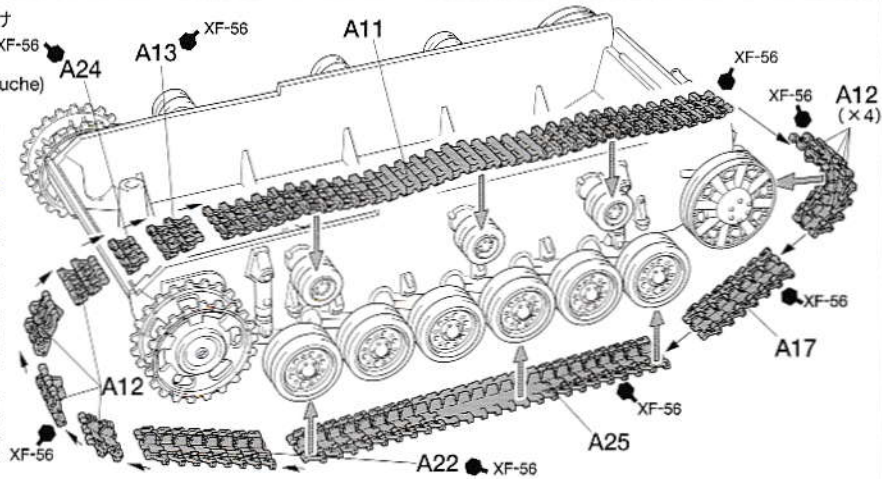
アイドラーホイール  
Idler wheel  
Spannrad  
Poulie-guide



**6**

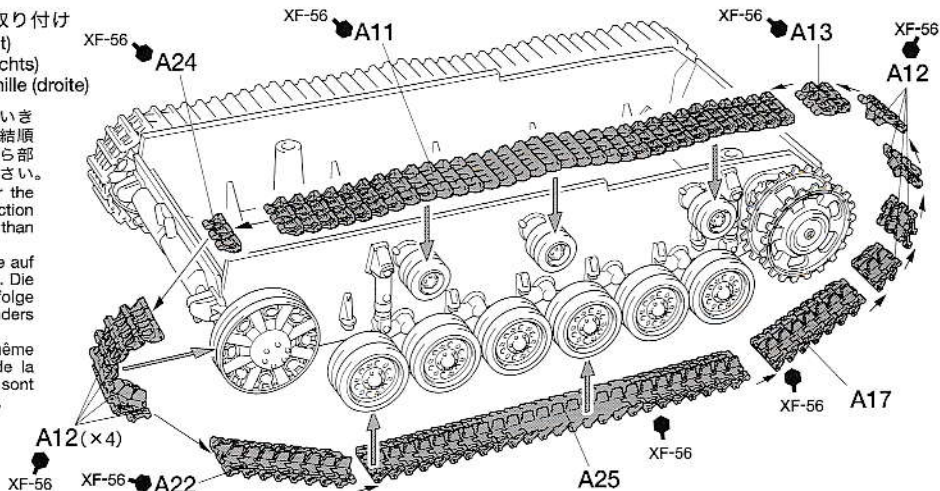
左側キャタピラの取り付け  
Attaching tracks (left)  
Einbau der Ketten (links)  
Installation de la chenille (gauche)

★始めにA11をリターンローラーに合わせ、その後原にキャタピラを接着剤で連結していきます。最後まで連結したら形を整え、流し込み接着剤でホイールと接着します。キャタピラには向きと連結順序があるので、説明書の部品番号をよく見て連結してください。  
★First place A11, then connect tracks as shown. After track is joined together, arrange shape and affix using Tamiya Extra Thin Cement. Note track direction and order.  
★Zuerst A11 platzieren, dann die Kettenteile wie abgebildet verbinden. Nachdem die Kette zusammengesteckt ist, deren Anordnung ausrichten und sie mit Tamiya Extra Dünnem Kleber befestigen. Kettenrichtung und Reihenfolge beachten.  
★Positionner A11 en premier puis connecter les sections de chenille comme montré. Une fois la chenille bien en place, la fixer avec de la Colle Extra-Fluide Tamiya. Noter le sens de la chenille et l'ordre d'assemblage.



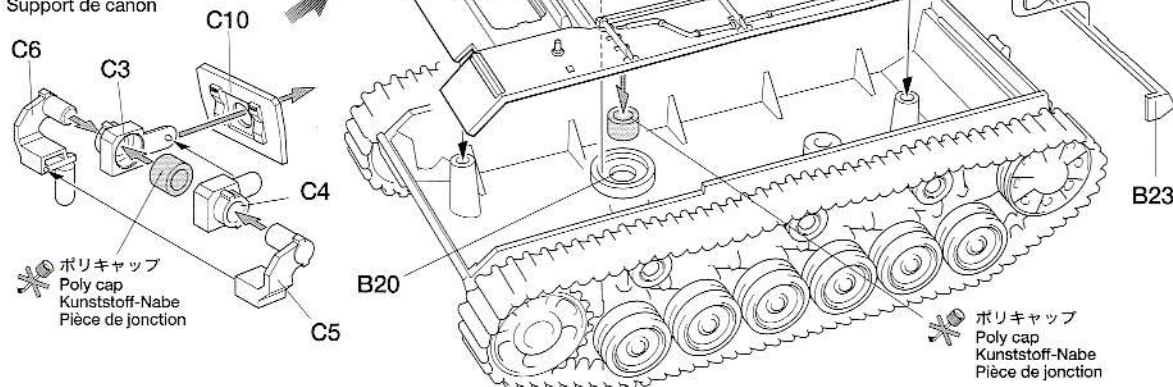
**7** 右側キャタピラの取り付け  
Attaching tracks (right)  
Einbau der Ketten (rechts)  
Installation de la chenille (droite)

★右側も左側と同様に連結していき  
ますが、キャタピラの向きと連結順  
序が左側と違うので注意しながら部  
品番号をよく見て連結してください。  
★Attach right side tracks as per the  
same way as left side. Track direction  
and connecting order is different than  
left side.  
★Die Ketten auf der rechten Seite auf  
gleiche Weise wie links anbringen. Die  
Kettenrichtung und die Reihenfolge  
des Zusammensteckens sind anders  
als auf der linken Seite.  
★Fixer la chenille droite de la même  
façon que la gauche. Le sens de la  
chenille et l'ordre d'assemblage sont  
différents de ceux du côté gauche.



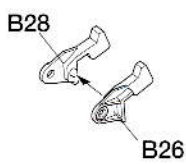
**8** 車体上部の取り付け  
Attaching upper hull  
Einbau des Wannen-Oberteils  
Fixation de la caisse supérieure

《砲身基部》  
Gun mount  
Kanonenhalterung  
Support de canon

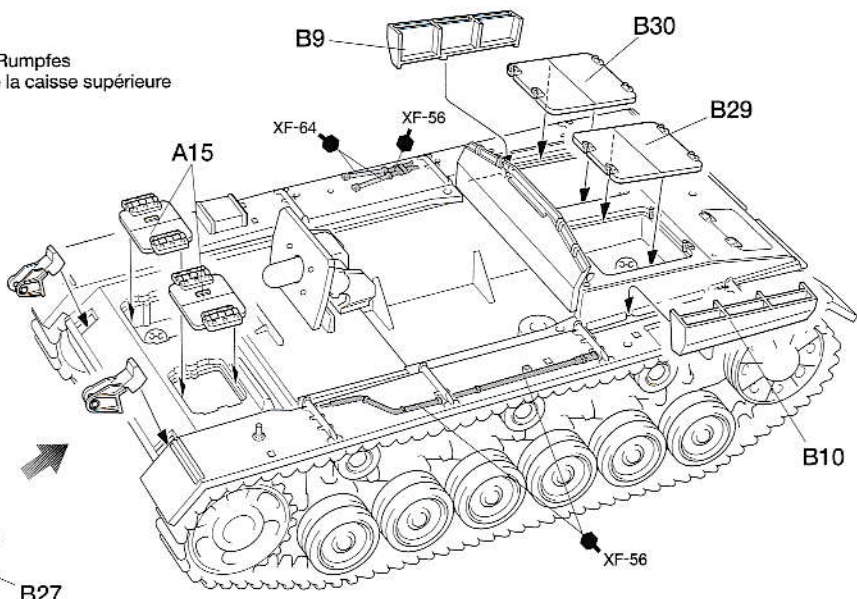
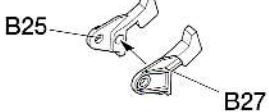


**9** 車体上部部品の取り付け  
Attaching upper hull parts  
Einbau der Teile des oberen Rumpfes  
Fixation des équipements de la caisse supérieure

《右牽引ホルド》  
Towing holder (right)  
Zughaken-Halter (rechts)  
Support de crochet (droit)

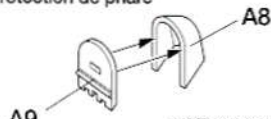


《左牽引ホルド》  
Towing holder (left)  
Zughaken-Halter (links)  
Support de crochet (gauche)



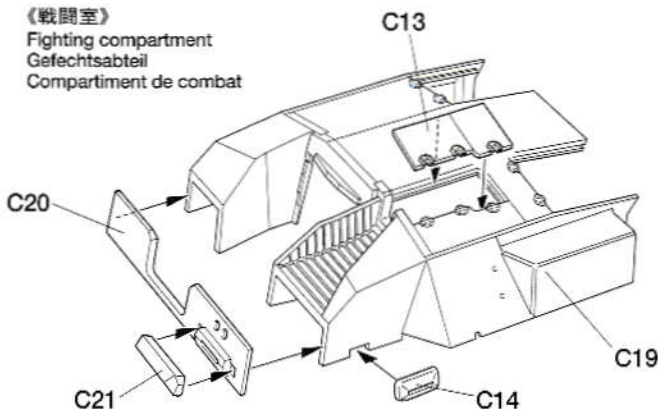
**10** 戦闘室の組み立て  
Fighting compartment  
Gefechtsabteil  
Compartment de combat

《ヘッドライトカバー》  
Headlight guard  
Scheinwerfer-Schutz  
Protection de phare



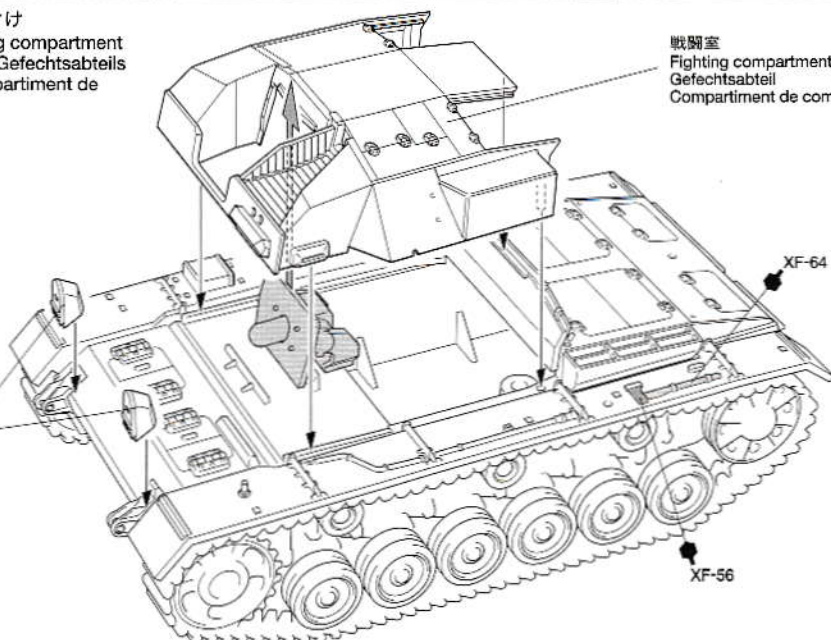
- ★2個作ります。
- ★Make 2.
- ★2 Satz anfertigen.
- ★Faire 2 jeux.

《戦闘室》  
Fighting compartment  
Gefechtsabteil  
Compartment de combat



**11** 戦闘室の取り付け  
Attaching fighting compartment  
Anbringung des Gefechtsabteils  
Fixation du compartiment de combat

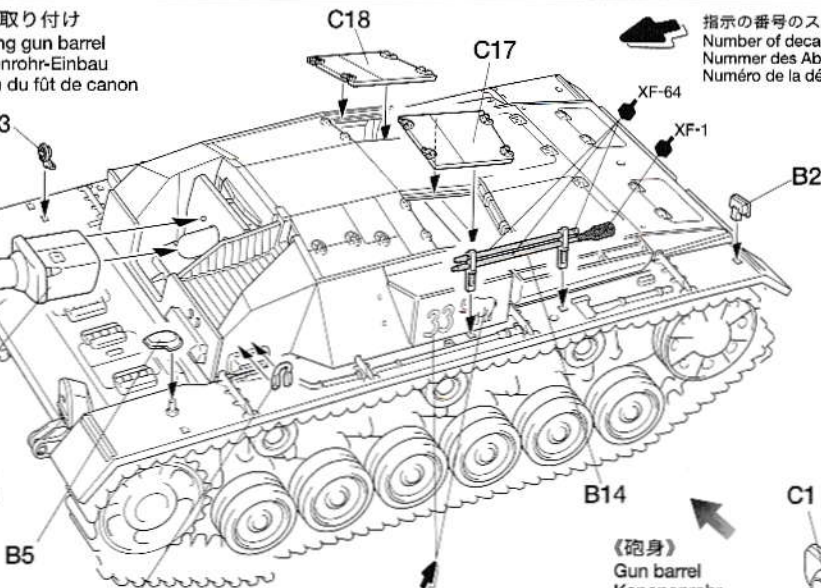
ヘッドライトカバー  
Headlight guard  
Scheinwerfer-Schutz  
Protection de phare



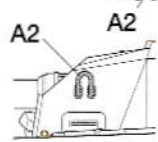
戦闘室  
Fighting compartment  
Gefechtsabteil  
Compartment de combat

**12** 砲身の取り付け  
Attaching gun barrel  
Kanonenrohr-Einbau  
Fixation du fût de canon

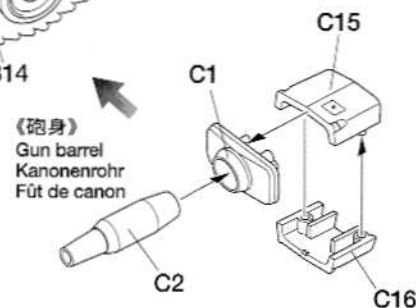
砲身  
Gun barrel  
Kanonenrohr  
Fût de canon



指示の番号のスライドマークをはります。  
Number of decal to apply.  
Nummer des Abziehbildes, das anzubringen ist.  
Numéro de la décalcomanie à utiliser.



- ★第203または第192突撃砲大隊の車輛を作る方はB14を取り付ける前にマークを貼ります。
- ★For vehicles of the StuG.Abt 203 or 192, apply decals before attaching B14.
- ★Für die Fahrzeuge der StuG.Abt 203 oder 192 die Abziehbilder vor dem Einbau von B14 anbringen.
- ★Pour les véhicules des StuG.Abt 203 ou 192, apposer les décalcomanies avant de fixer la pièce B14.



《砲身》  
Gun barrel  
Kanonenrohr  
Fût de canon

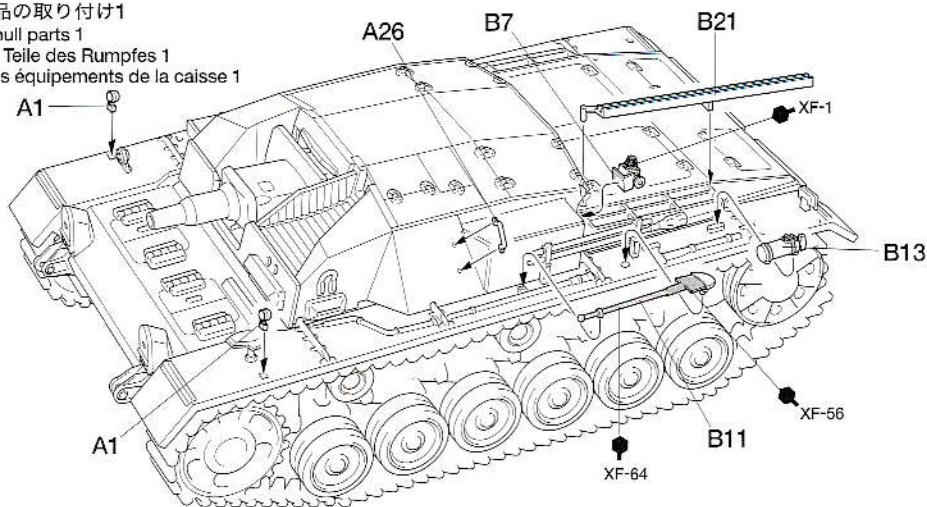
13

## 車体装備品の取り付け1

Attaching hull parts 1

Einbau der Teile des Rumpfes 1

Fixation des équipements de la caisse 1



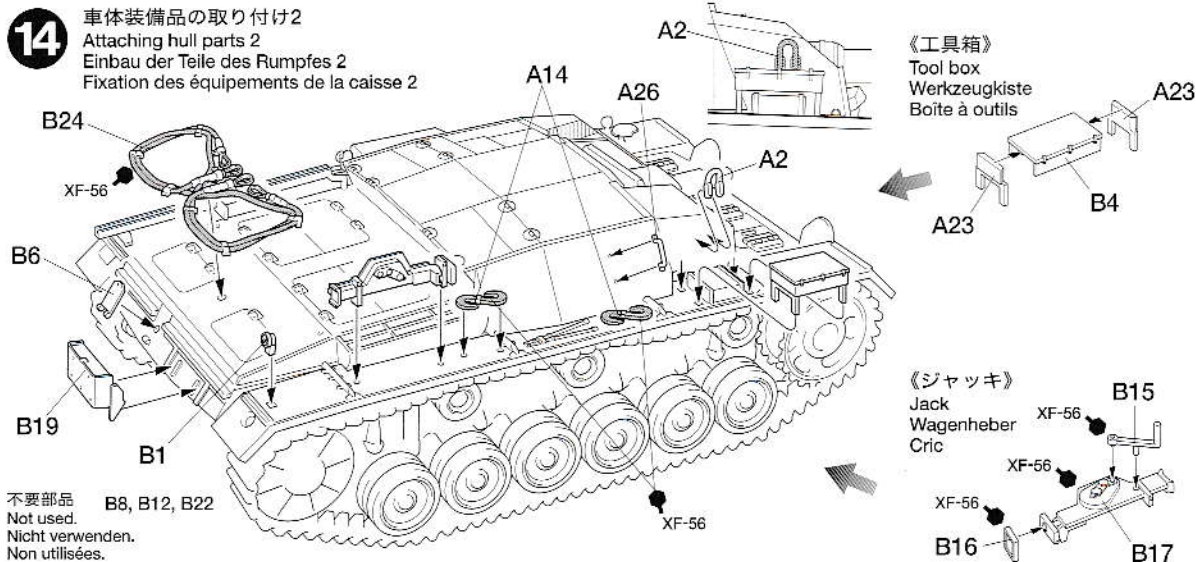
14

## 車体装備品の取り付け2

Attaching hull parts 2

Einbau der Teile des Rumpfes 2

Fixation des équipements de la caisse 2



不要部品  
Not used.  
Nicht verwenden.  
Non utilisées.

《工具箱》

Tool box

Werkzeugkiste

Boîte à outils

《ジャッキ》

Jack

Wagenheber

Cric

## PAINTING

## 《Ⅱ号突撃砲B型の塗装》

1941年4月のバルカン戦からロシア戦線まで主に大戦初期に使用されたⅡ号突撃砲B型は、当時の他のドイツ軍用車輛同様、1943年2月までの統一色であるジャーマングレイ単色で塗装されていました。また冬季には基本塗装の上に白の水溶性塗料や水で溶いた石灰を塗りつけて迷彩を施した車輛も見られます。装備品など細部の塗装は組立図中に●マークとタミヤカラー・エナメル塗料、アクリル塗料、スプレー塗料の色番号で指示してあります。

## Painting the StuG III Ausf.B

The StuG III Ausf.B served primarily in the early stages of WWII, and saw action in the Balkan campaign and on the Eastern Front. It was painted in German grey, which remained the standard vehicle color of the Wehrmacht until February, 1943. White camouflage was often applied during winter. Painting of accessories and other details is outlined in the instruction manual.

## Lackierung des StuG III Ausf.B

Das StuG III Ausf.B diente vornehmlich im Anfangsstadium des Zweiten Weltkriegs und kam im Balkan-Feldzug sowie an der Ostfront zum Einsatz. Es war im Deutschen

Grau lackiert, was bis Februar 1943 die Standard-Fahrzeugfarbe der Wehrmacht blieb. Im Winter wurde oft ein weißer Tarnanstrich aufgebracht. Die Bemalung von Zubehör und anderer Details ist in der Bauanleitung angegeben.

## Peinture du StuG III Ausf.B

Le StuG III Ausf.B servit principalement au début de la 2<sup>ème</sup> G.M. dans les Balkans et sur le Front de l'Est. Il était peint en gris allemand, teinte standard des véhicules de la Wehrmacht jusque février 1943. Un camouflage blanc était souvent appliqué en hiver. La peinture des accessoires et autres détails est décrite dans le manuel d'assemblage.

## APPLYING DECALS

## 《スライドマークのはりかた》

①はりたいマークをハサミで切りぬきます。  
②マークをぬるま湯に10秒ほどひたしてからタオル等の布の上におきます。  
③台紙のはしを手で持ち、貼るところにマークをスライドさせてモデルに移してください。  
④指に少し水をつけてマークをぬらしながら、正しい位置にずらしします。  
⑤やわらかい布でマークの内側の気泡をおし出しながら、おしつけるようにして水分をとりまわります。

## DECAL APPLICATION

1. Cut off decal from sheet.
2. Dip the decal in tepid water for about 10 sec. and place on a clean cloth.
3. Hold the backing sheet edge and slide decal onto the model.
4. Move decal into position by wetting decal with finger.
5. Press decal gently down with a soft cloth until excess water and air bubbles are gone.

## ANBRINGUNG DES ABZIEHBILDES

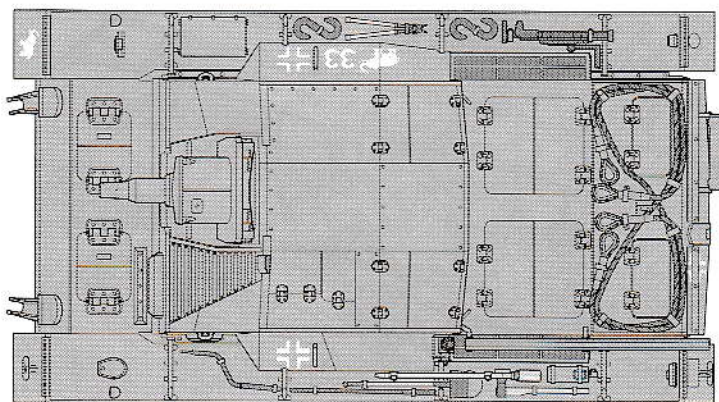
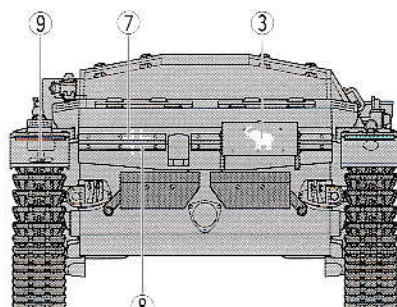
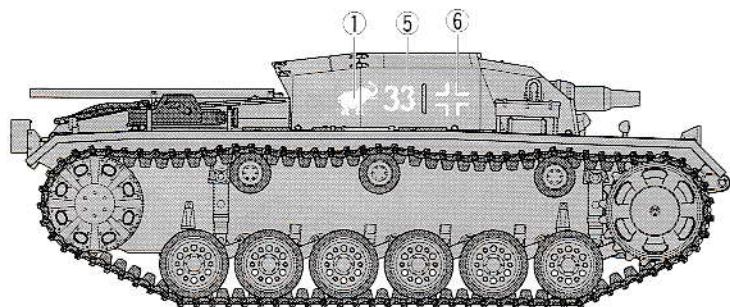
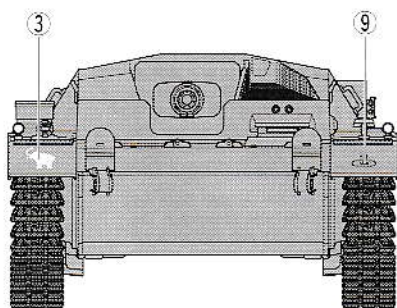
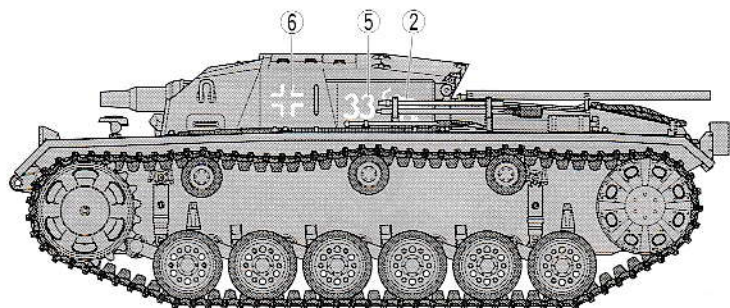
1. Abziehbild vom Blatt ausschneiden.
2. Das Abziehbild ungefähr 10 Sek. in lauwarmes Wasser tauchen, dann auf sauberen Stoff legen.
3. Die Kante der Unterlage halten und das Abziehbild auf das Modell schieben.
4. Das Abziehbild an die richtige Stelle schieben und dabei mit dem Finger das Abziehbild naßmachen.

ben und dabei mit dem Finger das Abziehbild naßmachen.  
5. Das abziehbild mit weichem Stoff ganz andrücken, bis kein überflüssiges Wasser und keine Luftblasen mehr vorhanden sind.

## APPLICATION DES DECALCOMANIES

1. Découpez la décalcomanie de sa feuille.
2. Plongez la décalcomanie dans de l'eau tiède pendant 10 secondes environ et poser sur un linge propre.
3. Retenez la feuille de protection par le côté et glissez la décalcomanie sur le modèle réduit.
4. Placez la décalcomanie à l'endroit voulu en la mouillant avec un de vos doigts.
5. Pressez doucement la décalcomanie avec un tissu doux jusqu'à ce que l'eau en excès et les bulles aient disparu.

**A** 第203突撃砲大隊所属33号車 1941年 東部戦線  
 Vehicle No.33, StuG.Abt 203, Eastern Front, 1941

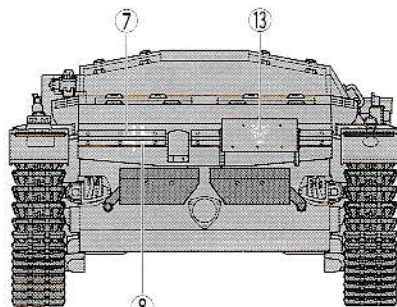
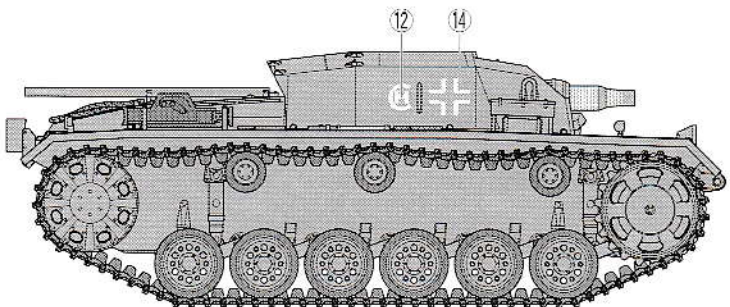
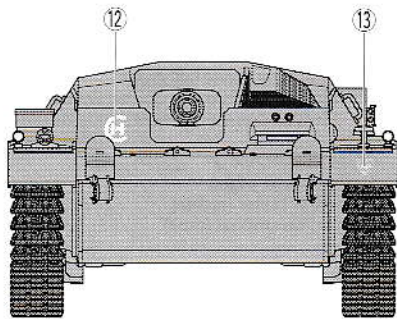
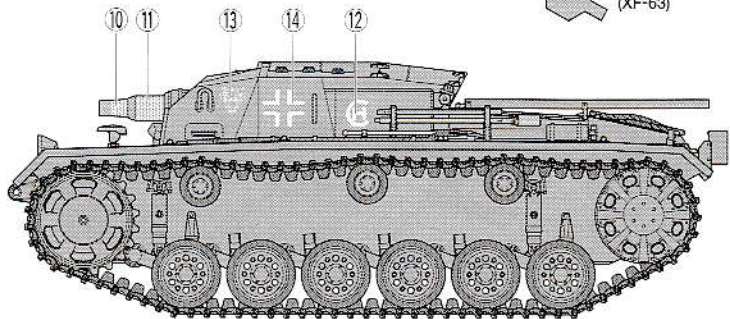


TS-4  
(XF-63)

●この第203大隊の13号車のマーキングも用意しています。次のように変更してください。⑤の換わりに④を貼ります。  
 ●Kit also comes with decal for vehicle No.13 of the StuG.Abt 203. For No.13 vehicle, use ④ in place of ⑤.  
 ●Dem Bausatz liegt auch das Abziehbild für Fahrzeug Nr.13 der StuG.Abt 203 bei. Für Fahrzeug Nr.13 ④ anstelle von ⑤ verwenden.  
 ●Le kit inclut également des marquages pour le véhicule N 13 du StuG.Abt 203. Pour le véhicule N 13, utiliser ④ à la place de ⑤.

**B** 第190突撃砲大隊所属車輛 1942年 クリミア半島  
 StuG.Abt 190, Crimea, 1942

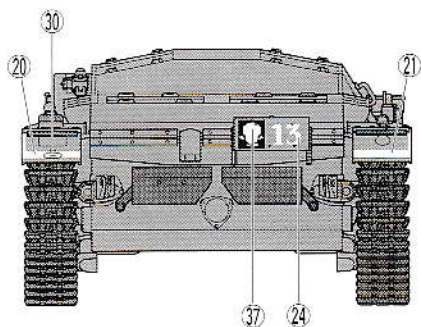
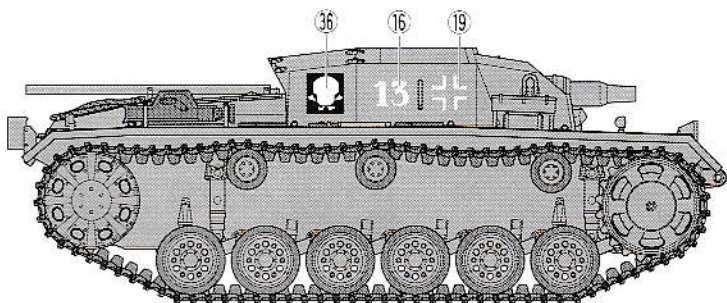
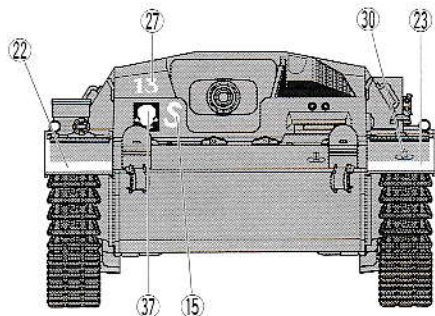
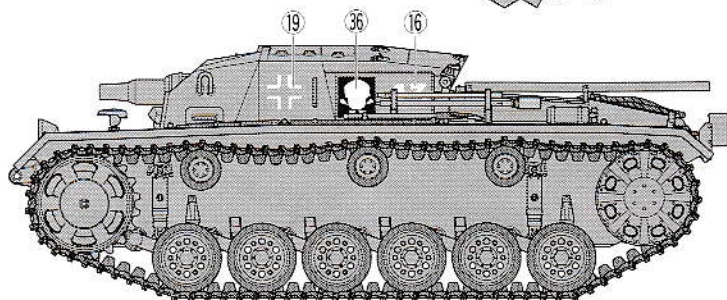
TS-4  
(XF-63)





第192突撃砲大隊13号車 1941年 東部戦線  
Vehicle No.13, StuG.Abt 192, Eastern Front, 1941

TS-4  
(XF-63)



●この第192大隊の14号車、24号車のマーキングも別に用意しています。次のように変更してください。16、24、27の換わりに14号車の場合17、25、28を、24号車の場合は18、26、29を貼ります。さらに24号車の場合は30、36、37の換わりに31、32、33をそれぞれ貼ってください。  
●Kit also comes with decals for vehicle No.14 and 24 of the StuG.Abt 192. For the No.14 vehicle, use 17, 25 and 28 in place of 16, 24 and 27. For No.24, use 18, 26 and 29 in place of 16, 24 and 27. Additionally for the No.24, apply 31, 32 and 33 in place of 30, 36 and 37.  
●Dem Bausatz liegt auch die Abziehbilder für die Fahrzeuge Nr.14 und 24 der StuG.Abt 192 bei. Für Fahrzeug Nr.14 17, 25 und 28 anstelle von 16, 24 und 27 verwenden. Für Nr.24 18, 26 und 29 anstelle von 16, 24 und 27 verwenden. Für Nr.24 zusätzlich 31, 32 und 33 anstelle von 30, 36 und 37 anbringen.  
●Le kit inclut également des marquages pour les véhicules N 14 et 24 du StuG.Abt 192. Pour le véhicule N 14, utiliser 17, 25 et 28 à la place de 16, 24 et 27. Pour le véhicule N 24, utiliser 18, 26 et 29 à la place de 16, 24 et 27. En plus, pour le N 24, apposer 31, 32 et 33 à la place de 30, 36 et 37.

**Model MAGAZINE INTERNATIONAL**

《タミヤモデルマガジン》  
海外の一流モデラーの作品が豊富な写真で身近に楽しめます。タミヤをはじめ、世界の製品をテーマに制作記事や資料など詳しく紹介。模型作りの参考に欠かせません。英語版、一部900円。(日本語要訳つき)お求めは当社カスタマーサービスまでお問い合わせください。  
A magazine for enthusiasts who make or modify models of all kinds. From beginners to experts, articles of interest about modeling and full sized vehicles. Coverage of all maker's products.

**部品請求について**

★部品をなくしたり、こわした方は、このステッカーが貼られたカスタマーサービス取次店でご注文いただけます。また、当社カスタマーサービスに直接ご注文する場合は、右記の方法でご注文することができます。詳しくは当社カスタマーサービスまでお問い合わせください。

**タミヤカスタマーサービス取次店**

パーツのお取り寄せに大変便利なお店です。



TAMIYA

- ①《現金書留のご利用法》  
下のカードにあなたの氏名、住所、郵便番号、電話番号をしっかりと記入してください。必要部品を○でかこみ、代金を現金書留または、定額小為替(100円以下は切手可)と一緒に申し込みにください。
- ②《郵便振替のご利用法》  
郵便局の払込用紙の通信欄に下のカードを参考にITEM番号、スケール、製品名、部品名、数量を必ずご記入ください。振込人住所欄には電話番号もお書きいただき、口座番号・00810-9-1118、加入者名・田宮模型でお振込ください。
- ③《電話でのご注文もご利用いただけます》  
パーツ代金に加えて代引き手数料(315円)をご

負担いただければ、代金着払いにより電話でのご注文も承ります。

《お問い合わせ番号》  
静岡 **054-283-0003**  
東京 **03-3899-3765** (静岡へ自動転送)  
営業時間/平日(月～金曜日) ▶ 8:00-20:00  
土、日、祝日 ▶ 8:00-17:00

 ●タミヤのホームページには豊富な情報が満載です。ぜひご覧ください。  
**www.tamiya.com**

**AFTER MARKET SERVICE CARD**  
When purchasing Tamiya replacement parts, please take or send this form to your local Tamiya dealer so that the parts required can be correctly identified and supplied. Please note that specifications, availability and price are subject to change without notice.

Parts code	ITEM 32507
5493006	Lower Hull
0003980	A Parts (1 pc.)
0603141	B Parts
0603142	C Parts
0443027	Poly Cap (4 pcs.)
9443023	2x6mm Screw (2 pcs.)
9493047	Decal

**Sturmgeschütz III Ausf. B (Sd.Kfz.142)**  
MILITARY MINIATURE VEHICLE, SERIES NO.7  
GERMAN STURMGESCHÜTZ III Ausf. B  
1/48 ミリタリーミニチュアビークルシリーズ  
ドイツⅢ号 突撃砲B型



車体下部	600円	5493006
Aパーツ(1枚)	440円	0003980
Bパーツ	470円	0603141
Cパーツ	380円	0603142
ポリキャップ(4個)	170円	0443027
2×6mm丸ビス(2本)	150円	9443023
マーク	230円	9493047
説明図	270円	1053381

For Japanese use only! ITEM 32507

住所

電話 ( ) -

氏名

1204



**TAMIYA**  
株式会社タミヤ  
静岡市恵田原3-7 〒422-8610  
32507 1/48 Sturmggeschütz III Ausf. B (1053381)