

FIAT

1/24 SPORTS CAR SERIES

 1/24 スポーツカーシリーズ
 フィアット500F


500F

解説 三重宗久

For some 20 years, from the late 1930's and into the 50's, many European automobile manufacturers produced inexpensive vehicles for their general public use. These so-called "People's cars" were priced within almost everyone's reach and were designed for everyday use. They would, to a large extent, replace the bicycles and scooters. Following the famous German Volkswagen and the French Citroën 2CV, the Italian Fiat firm released their 500 or "Cinquecento" in 1957. This petite commuter had only the minimum equipment needed on an automobile. Its compact body even allowed front seat passengers to wipe away fog that gathered on the rear window, while seated. Its air cooled, in-line twin cylinder engine had

less than 500cc displacement, and was considered to be rather underpowered when climbing a slope. However, thanks to its light weight and compactness, the 500 could cruise nimbly through town. Its stiff suspension showed little tendency to roll during cornering, and its crisp steering and rear engine configuration gave it a sporty feel. The Fiat 500 was designed to fulfill only minimal needs, but the Italians noticed it had more than that. It provided many with their first experience in driving, and that was more than enough reason for it to be called "Macchina di Popolo": people's car in Italian.

Etwa 20 Jahre lang, von den späten 1930ern bis in die 50er Jahre, produzierten viele europäische Automobilhersteller preisgünstige Fahrzeuge für die Durchschnittsbürger. Diese sogenannten "Volks-Autos" hatten einen fast für Jedermann erschwinglichen Preis und waren auf den Alltagsbetrieb zugeschnitten. Sie sollten in größerem Ausmaß Fahrräder und Motorroller ersetzen. Dem berühmten deutschen VOLKSWAGEN und dem französischen CITROËN 2CV folgend, brachte die italienische Firma FIAT im Jahr 1957 ihren 500er oder "CINQUECENTO" heraus. Dieser kleine Stadtfliker beschränkte sich auf ein Minimum an Ausstattung, die ein Auto braucht. Durch seine kompakte Karosserie konnten sogar die vorne Sitzenden von ihrem Sitz aus die beschlagenen Heckscheibe wi-

sehen. Sein luftgekühlter Reihen-Zweizylindermotor hatte weniger als 500ccm Hubraum, und wenn es an das Befahren eines Berges ging, war er hoffnungslos untermotorisiert. Aber durch sein geringes Gewicht und seine Kompaktheit konnte der 500er im Stadtverkehr ganz ordentlich mithalten. Seine straffe Federung zeigte in den Kurven wenig Seitenneigung, und seine Heckmotoranordnung bewirkte ein sportliches Fahrgefühl. Der FIAT 500 war konstruiert worden, um minimale Bedürfnisse zufriedenzustellen, aber die Italiener hatten das Gefühl, daß mehr in ihm steckte. Er verschaffte vielen ihre ersten Fahrerlebnisse, und schon das war mehr als Grund genug, ihn "Macchina di Popolo" zu nennen: das Volksauto in Italien.

Pendant plus de 20 ans, de la fin des années 30 au milieu des années 50, de nombreux constructeurs automobiles européens produisirent des véhicules peu onéreux, destinés à une clientèle très large. Ces voitures "populaires" étaient à la portée de tous et étaient conçues pour répondre à tous les besoins. Elles remplaceraient les bicyclettes et les scooters. Après les fameuses Volkswagen allemande et Citroën 2CV française, la firme italienne Fiat présenta son modèle 500 ou "Cinquecento" en 1957. Cette petite citadine ne possédait que le strict équipement nécessaire. Sa carrosserie compacte permettait aux passagers avant d'essuyer la buée sur la vitre arrière tout en restant assis. Son moteur deux cylindres en

ligne refroidi par air avait moins de 500 cm³ de cylindrée et montrait les limites de sa puissance lors de l'ascension d'une côte. Néanmoins, grâce à son faible poids et à sa compacité, la 500 était très à l'aise en ville. Sa suspension ferme limitait le roulis en virage et la direction précise et directe, ainsi que le moteur à l'arrière donnaient des sensations "sportives". La Fiat 500 était conçue pour répondre à des besoins basiques mais les Italiens se rendirent compte qu'elle était beaucoup plus que cela. La première voiture de la plupart d'entre eux fut une Fiat 500, une raison plus que suffisante pour mériter le surnom de "Macchina Di Popolo", "Voiture du Peuple" en Italien.

それは確かに今ほど豊かな時代ではなかったのだろう。ウィットリオ・デ・シーカ監督が1948年に製作したイタリア映画「自転車泥棒」の中にそれがよく表れている。その頃、多くの人々はまだ自動車を手にすることができず、自転車こそが財産であり交通手段であって、同時に生活を支える大切な物でもあった。その自転車を何者かに奪われて主人公がうろたえたのは、それがなければせっかく手にはいった仕事を失うからなのである。その後自転車が果たしていた役割はスクーターに移り、映画が作られてから10年ほどの後によく自動車へと行き着く。1957年にフィアットが500（イタリア語でチンクエチェント）を送り出すからである。その頃、ドイツのフォルクスワーゲン（通称ビートル）やフランスのシトロエン2CVなど、ヨーロッパ各国ではすでに国民車と呼ばれる車が作られていた。その中で登場したフィアット500は彼らよりひとまわり小型であった。どれほど小型かといえば、ポ

ディの外形寸法は現在の日本の軽自動車より小さく、室内は運転席からでもリヤウインドウ内側の曇りがふき取れるほどだった。エンジンは500ccにも満たない空冷2気筒だったから、バタバタと音はけたたましくてもパワーは悲しいほど頼りないし、交差点でのスタートや上り坂ではほとんどの車に置いて行かれた。そのかわり、平坦な道や下り坂ではスポーツカーかと思われるほど生き生きと走ることができた。実際、硬めのサスペンションはコーナーを回る時でもほとんどロールをもたらさなかったし、軽く正確なステアリングと、リアエンジン配置から来るテールヘビィの特質は、スポーツカーのような操縦の楽しみをもたらした。フィアット500は走るために必要な最低限の機能しか備わっていなかったが、あらゆる装備を持った現代の小型車に比べてはるかに生気にあふれていた。それ故にイタリアの人々に長く愛され、彼らはこの車によって自動車の生活とその豊かさを味わったのである。

作る前にならず
お読み下さい。
Read before assembly.
Erst lesen — dann bauen.
A lire avant assemblage.



- Bien lire et assimiler les instructions avant de commencer l'assemblage. La construction du modèle par un enfant doit s'effectuer sous la surveillance d'un adulte.
- Enlever le revêtement chromé des parties à encoller.

★下記の工具を用意して下さい。

- ★Tools recommended
- ★Benötigtes Werkzeug
- ★Outillage nécessaire

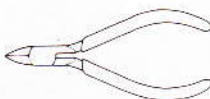
接着剤(プラスチック用)

Cement
Kleber
Colle



ニッパー

Side cutter
Zwickzange
Pince coupante



ナイフ

Modeling knife
Modelliermesser
Couteau de modéliste



ピンセット

Tweezers
Pinzette
Précettes



はさみ

Scissors
Schere
Ciseaux



塗装指示のマークです。タミヤカラーのカラーナンバーで指示しました。

This mark denotes numbers for Tamiya Paint colors. / Dieses Zeichen gibt die Tamiya-Farbnummern an. / Ce signe indique la référence de la peinture TAMIYA à utiliser.

- TS-7 ●レーシングホワイト / Racing white / Renn-Weiß / Blanc Racing
- TS-8 ●イタリアンレッド / Italian red / Italienisches Rot / Rouge Italien
- X-1 ●ブラック / Black / Schwarz / Noir
- X-2 ●ホワイト / White / Weiß / Blanc
- X-3 ●ロイヤルブルー / Royal blue / Königsblau / Bleu Royal
- X-7 ●レッド / Red / Rot / Rouge
- X-11 ●クロームシルバー / Chrome silver / Chrom-(TS-17) Silber / Aluminium chromé
- X-18 ●セミグロスブラック / Semi gloss black / Seidenglanz Schwarz / Noir satiné
- X-19 ●スモーク / Smoke / Rauchfarben / Fumé
- X-26 ●クリアーオレンジ / Clear orange / Klar-Orange / Orange translucide
- X-27 ●クリアーレッド / Clear red / Klar-Rot / Rouge translucide
- XF-1 ●フラットブラック / Flat black / Matt Schwarz / Noir mat
- XF-2 ●フラットホワイト / Flat white / Matt Weiß / Blanc mat
- XF-7 ●フラットレッド / Flat red / Matt Rot / Rouge mat
- XF-16 ●フラットアルミ / Flat aluminum / Matt Aluminium / Aluminium mat
- XF-55 ●デッキタン / Deck tan / Deck-Braun / Havane
- XF-56 ●メタリックグレイ / Metallic grey / Grau-Metallic / Gris métallisé
- XF-57 ●ハフ / Buff / Lederfarben / Chamois
- XF-65 ●フィールドグレイ / Field grey / Feldgrau / Gris campagne

- このキットは組み立てモデルです。作る前に必ず説明書を最後までお読み下さい。また小学生などの低年齢の方が組み立てる時は、保護者の方もお読み下さい。
- 接着剤や塗料は、必ずプラスチックモデル用をお使い下さい。(別売)
- メッキ部品を接着する際は、必ず接着面のメッキをはがして下さい。

- Read carefully and fully understand the instructions before commencing assembly. A supervising adult should also read the instructions if a child assembles the model.
- Remove plating from areas to be cemented.

- Bevor Sie mit dem Zusammenbau beginnen, sollten Sie alle Anweisungen gelesen und verstanden haben. Falls ein Kind das Modell zusammenbaut, sollte ein beaufsichtigender Erwachsener die Bauanleitung ebenfalls gelesen haben.
- An den Klebestellen muß die Chromschicht abgeschabt werden.

注意

- 工具の使用には十分注意して下さい。特にナイフ、ニッパーなどの刃物によるケガや事故に注意して下さい。
- 接着剤や塗料は使用前にそれぞれの注意書きをよく読み、指示に従って正しく使用し、使用する時は換気に十分注意して下さい。
- 小さなお子様のいる所での作業は避けて下さい。小さな部品の飲み込みや、ビニール袋をかぶった状態などの危険な状況が考えられます。

used. Extra care should be taken to avoid personal injury. ●Read and follow the instructions supplied with paints and/or cement, if used (not included in kit). Use plastic cement and paints only.

- Keep out of reach of small children. Children must not be allowed to suck any part, or pull vinyl bag over the head.

VORSICHT!

- Beim Zusammenbau dieses Bausatzes werden Werkzeuge einschließlich Messer verwendet. Zur Vermeidung von Verletzungen ist besondere Vorsicht angebracht.

- Wenn Sie Farben und/oder Kleber verwenden (nicht im Bausatz enthalten), beachten und befolgen Sie die dort beiliegenden Anweisungen. Nur Klebstoff

und Farben für Plastik verwenden.

- Bausatz von kleinen Kindern fernhalten. Verhüten Sie, daß Kinder irgendwelche Bauteile in den Mund nehmen oder Plastiktüten über den Kopf ziehen.

PRECAUTION

●L'assemblage de ce kit requiert de l'outillage, en particulier des couteaux de modélisme. Manier les outils avec précaution pour éviter toute blessure.

- Lire et suivre les instructions d'utilisation des peintures et ou de la colle, si utilisés (non inclus dans le kit). Utiliser uniquement une colle et des peintures spéciales pour le polystyrène.

- Garder hors de portée des enfants en bas âge. Ne pas laisser les enfants mettre en bouche ou sucer les pièces, ou passer un sachet vinyl sur la tête.

CAUTION

- When assembling this kit, tools including knives are

★フィアット500の発売当時の代表的なボディ色4色と内装色3色を示しました。右の表を参考に調色して下さい。

★ The Fiat 500 was offered in various body colors. The diagram indicates its typical body & interior colors.

★ Der FIAT 500 wurde in verschieden Karosseriefarben angeboten. In Diagramm sind typische Farben aufgelistet.

★ La Fiat 500 a été proposée avec diverses teintes de carrosserie. Le tableau indique des teintes représentatives.

① ボディ色 / BODY COLORS

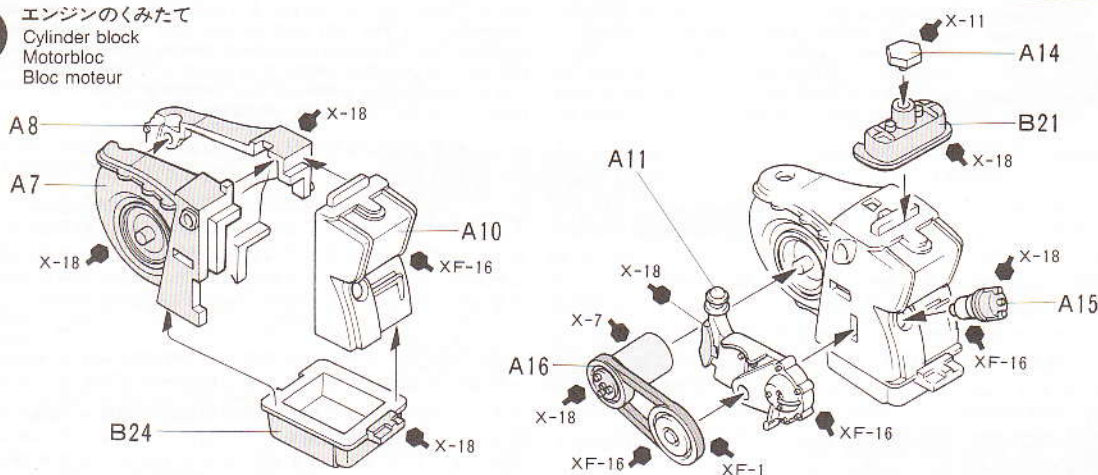
ブルー Blue / Blau / Bleu	X-3
レッド Red / Rot / Rouge	TS-8
ホワイト White / Weiß / Blanc	TS-7
グレイ Gray / Grau / Gris	X-2:5 + X-1:1

② 内装色 / INTERIOR COLORS

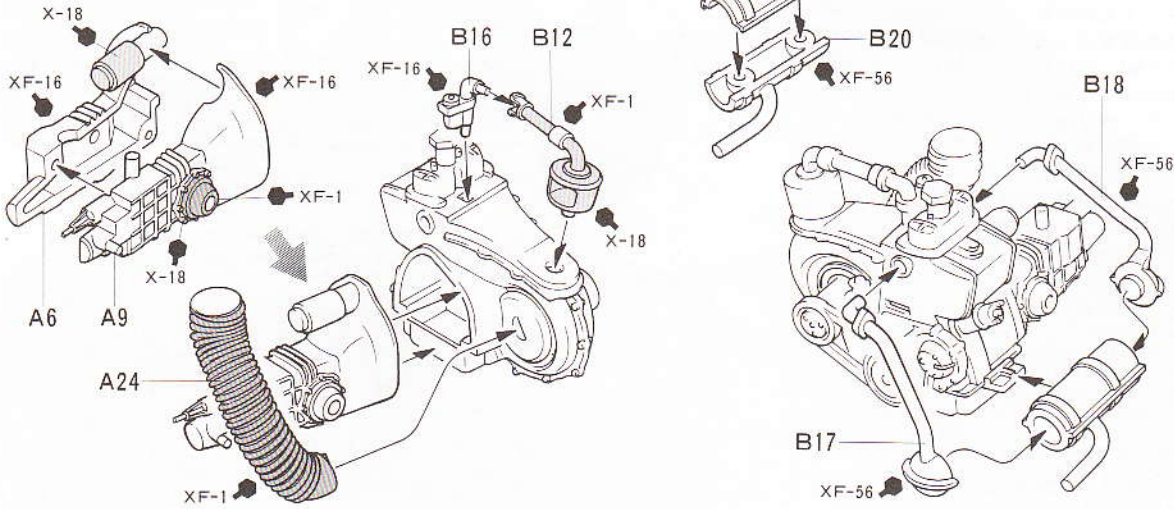
レッド Red / Rot / Rouge	X-7:1 + XF-7:1
ベージュ Beige / Beige / Beige	X-2:1 + XF-57:1
グレイ Gray / Grau / Gris	X-2:1 + XF-65:1

● 図中ボディ色は①、内装色は②で指示しました。

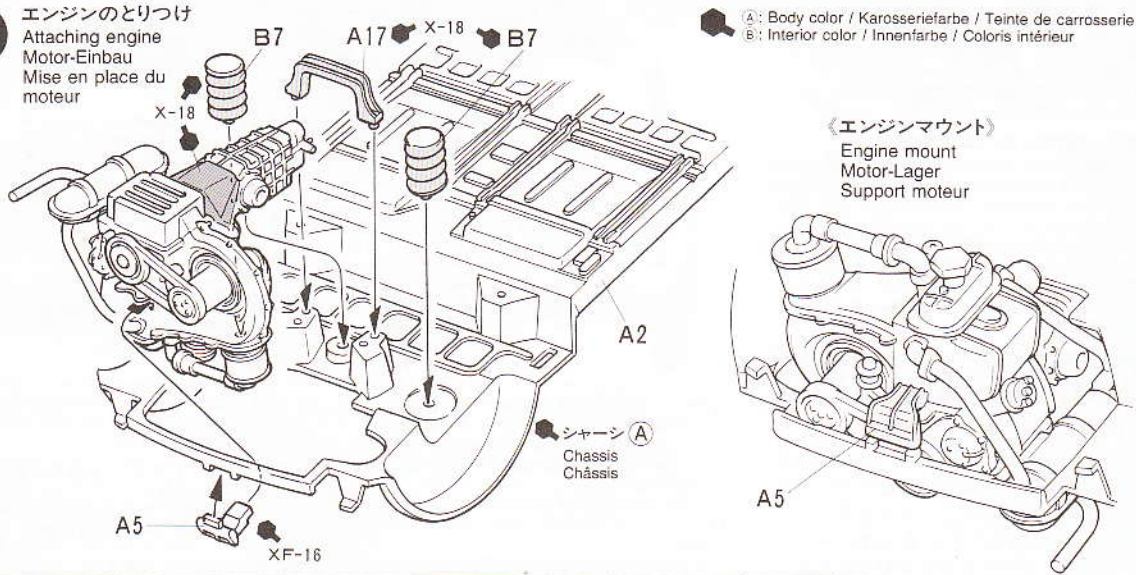
1 エンジンのくみたて
Cylinder block
Motorbloc
Bloc moteur



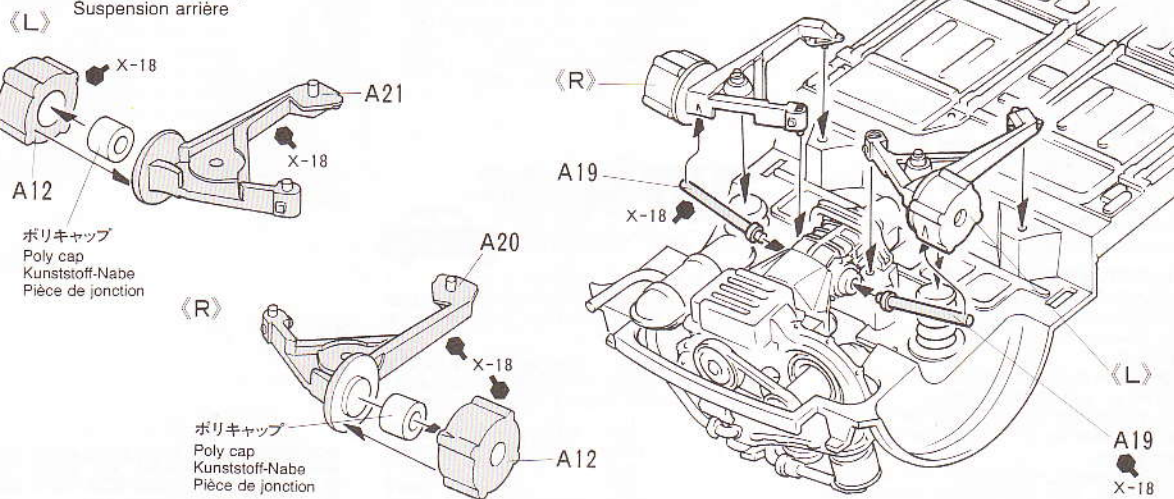
2 エンジン補機類のとりつけ
 Engine assembly
 Motor-Zusammenbau
 Assemblage du moteur



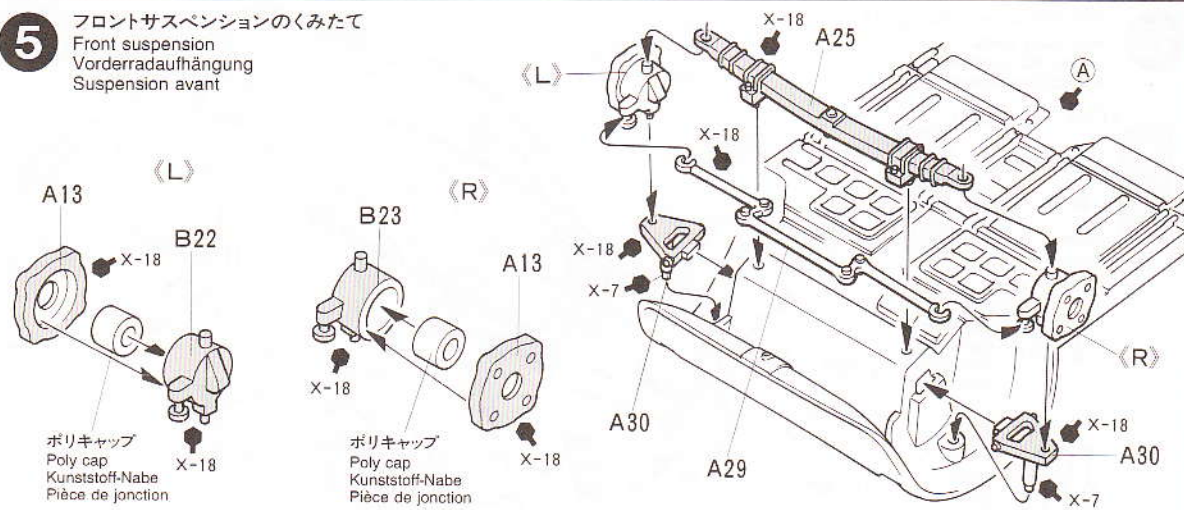
3 エンジンのとりつけ
 Attaching engine
 Motor-Einbau
 Mise en place du moteur



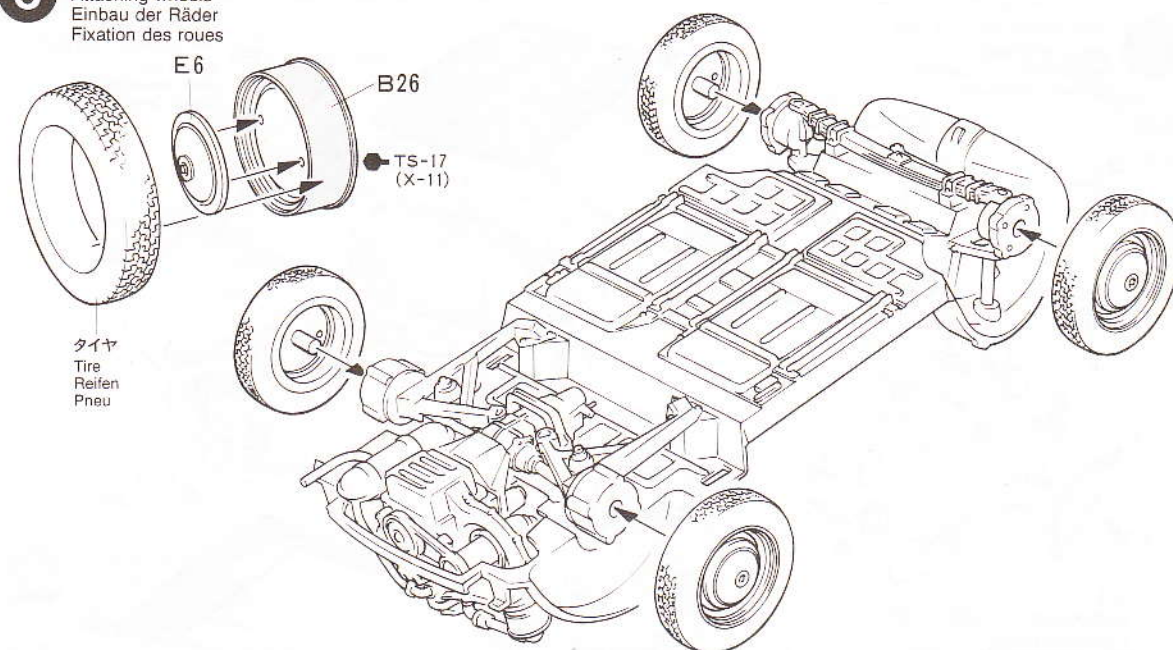
4 リヤサスペンションのくみため
 Rear suspension
 Hinterradaufhängung
 Suspension arrière



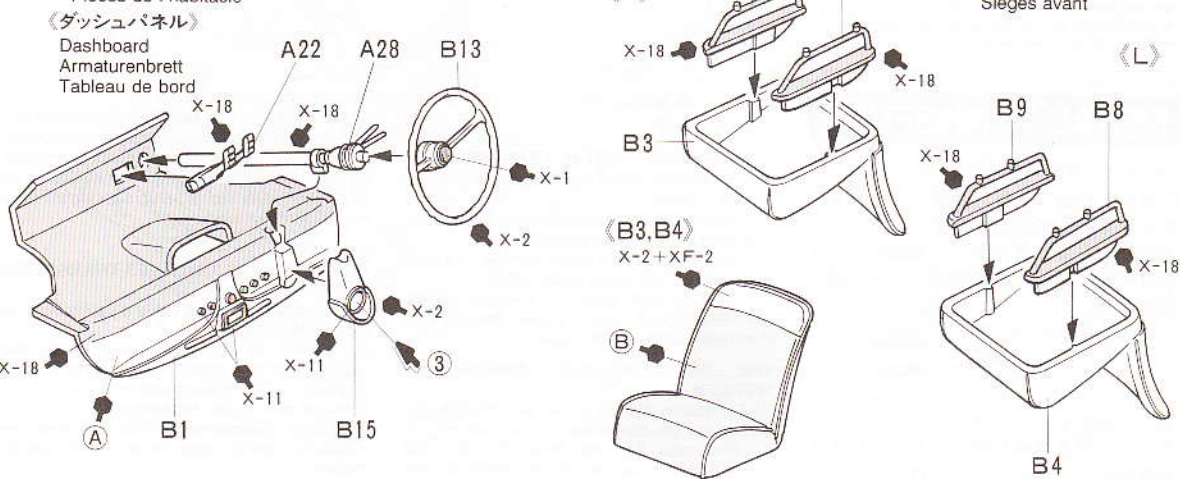
5 フロントサスペンションのくみため
Front suspension
Vorderradaufhängung
Suspension avant



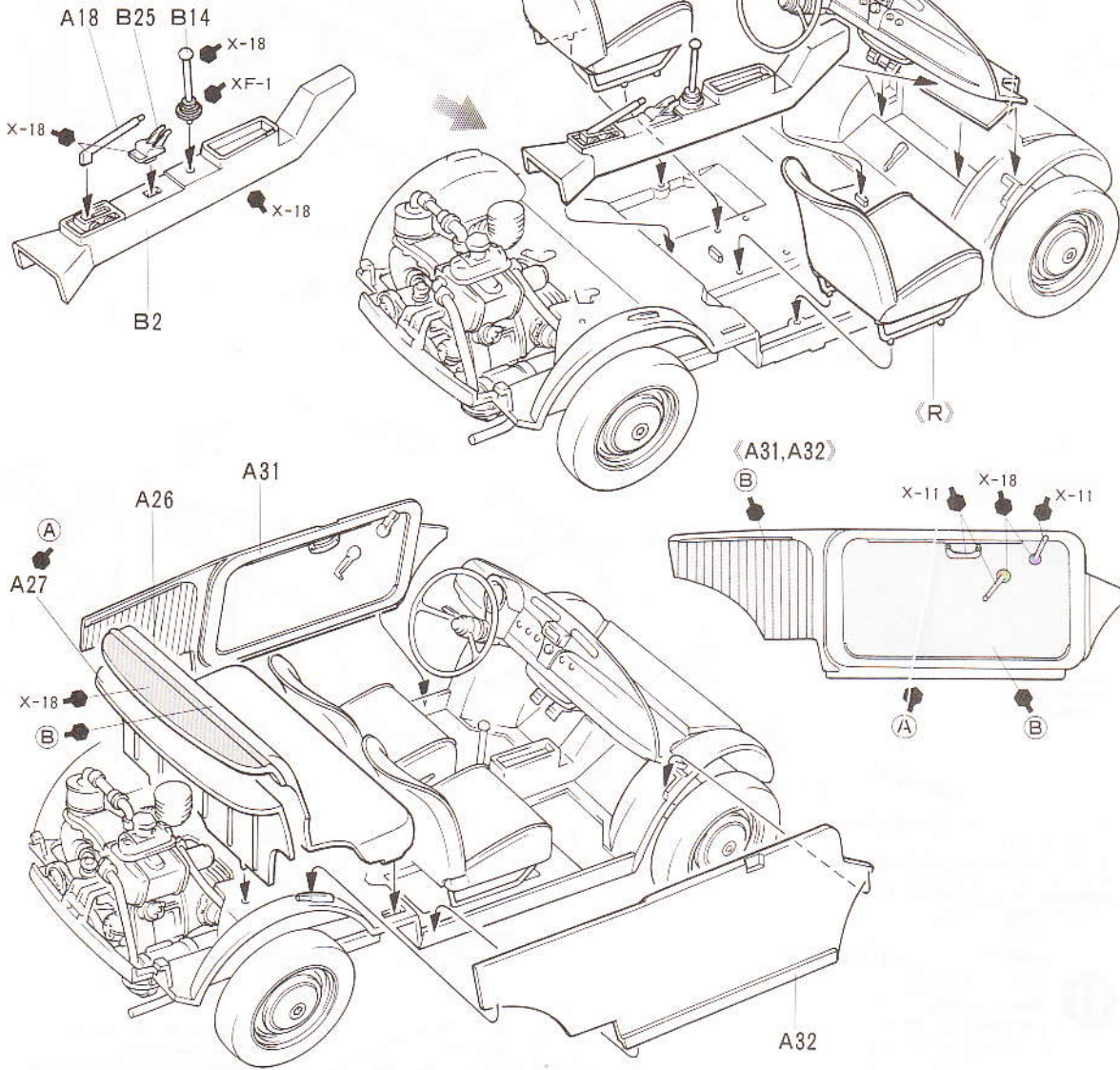
6 ホイールのくみため
Attaching wheels
Einbau der Räder
Fixation des roues



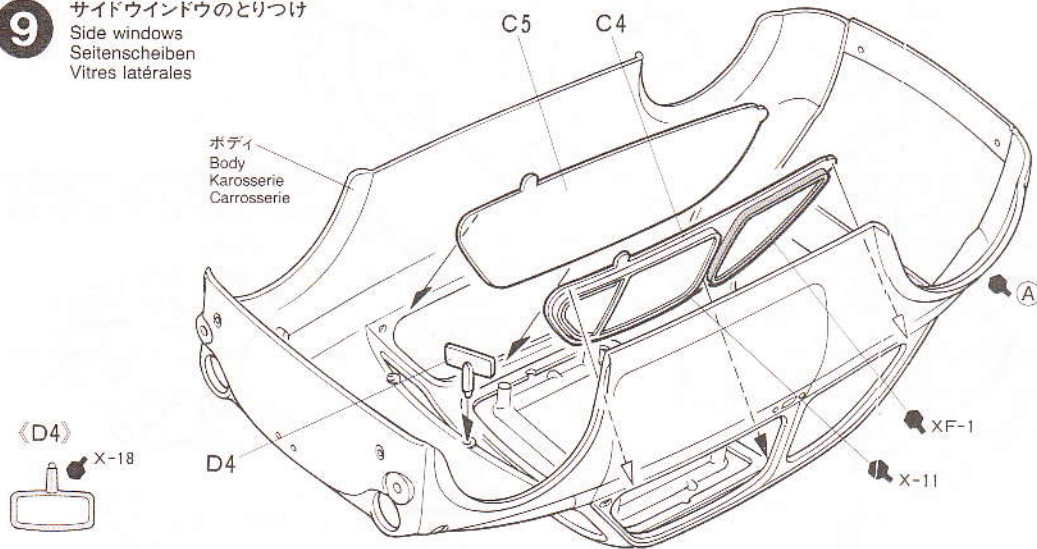
7 内装パーツのくみため
Interior parts
Innenraum-Teile
Pièces de l'habitacle

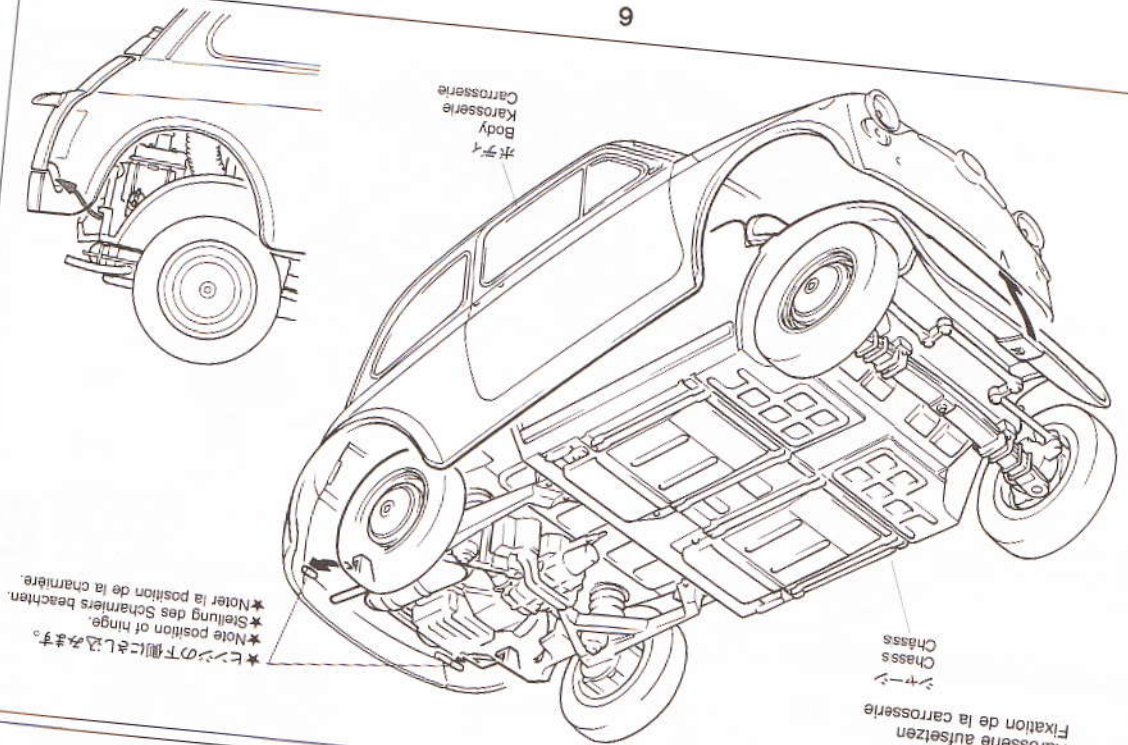


8 内装パーツのとりつけ
 Interior assembly
 Innenraum-Zusammenbau
 Assemblage de l'habitacle



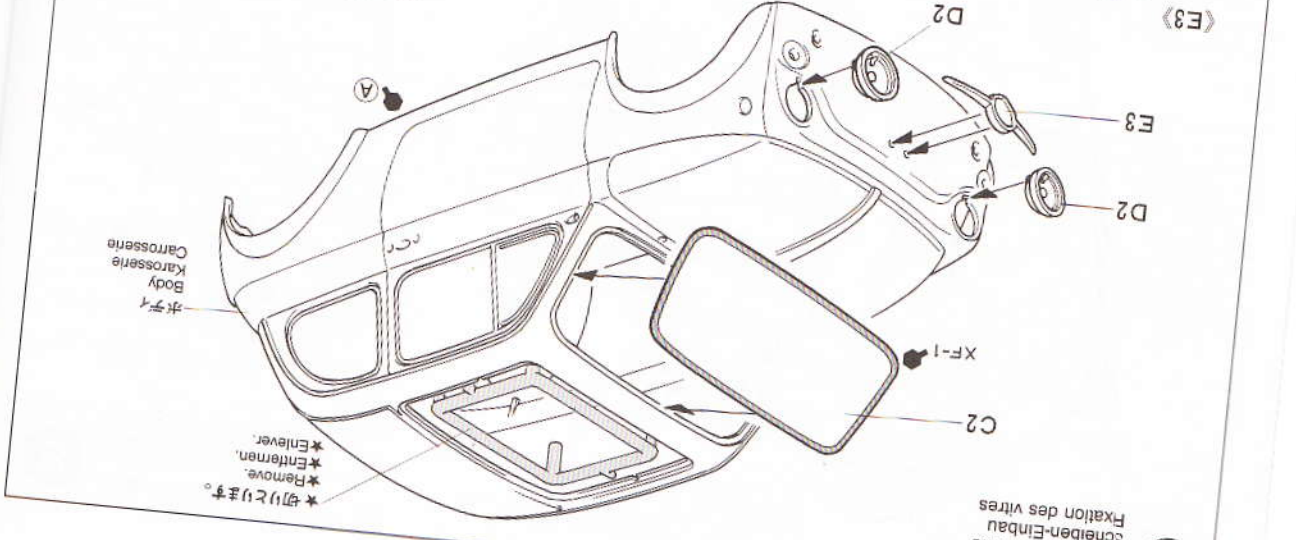
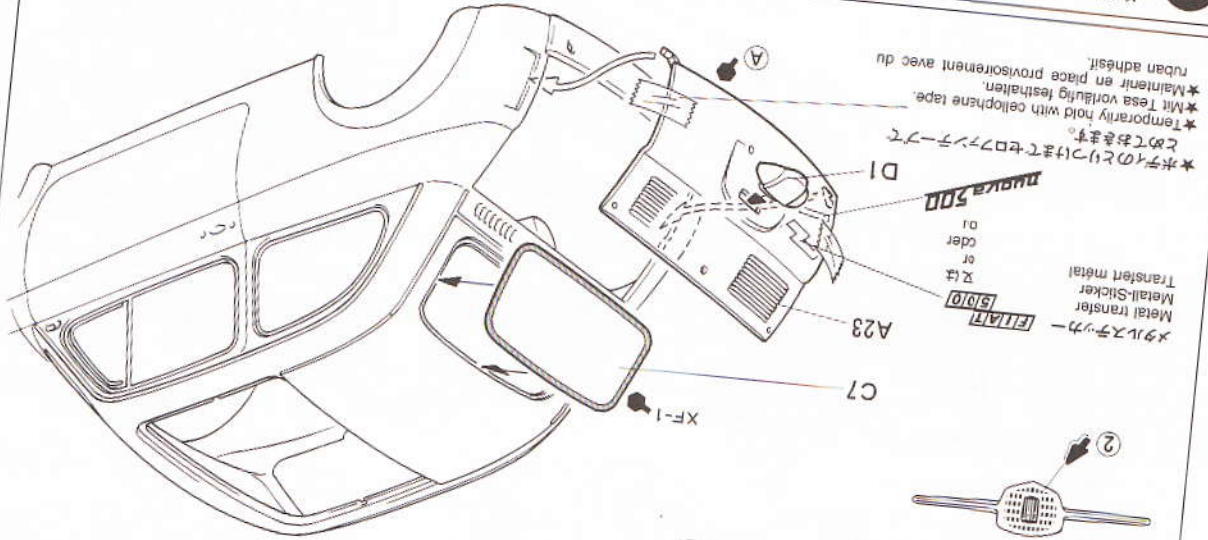
9 サイドウィンドウのとりつけ
 Side windows
 Seitenscheiben
 Vitres latérales





11

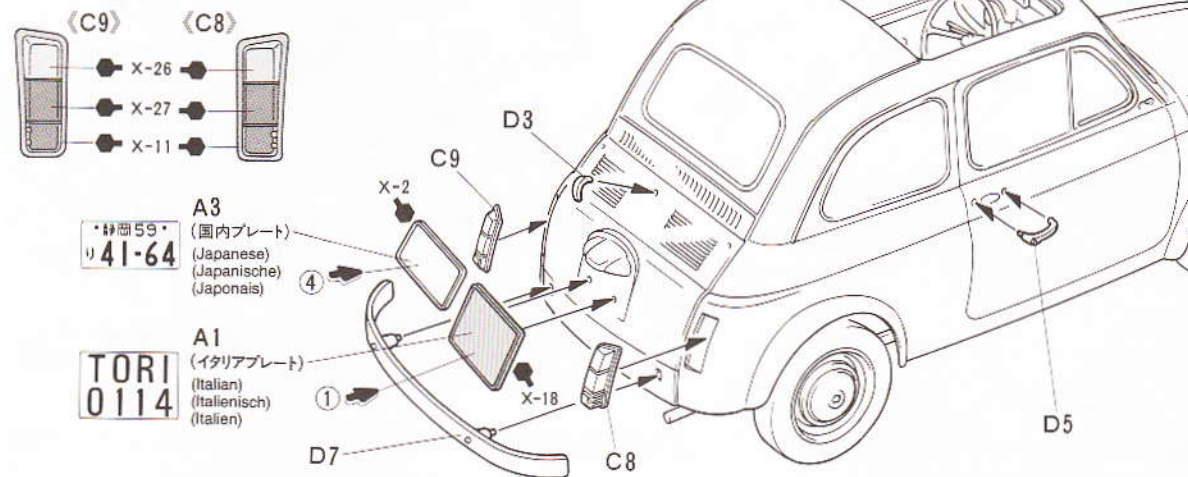
ボディの取り付け
Attaching body
Karosserie aufsetzen
Fixation de la carrosserie



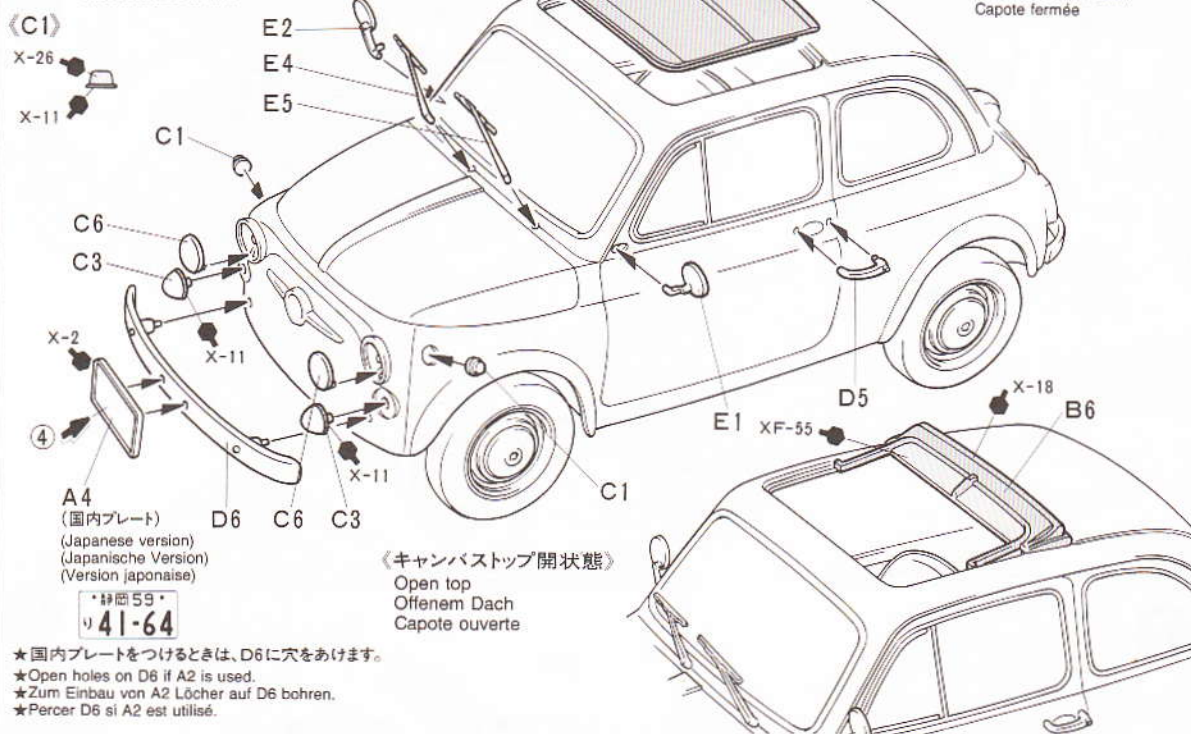
10

ガラスの取り付け
Attaching windows
Scheiben-Einbau
Fixation des vitres

12 リヤボディパーツのとりつけ Rear body parts Hintere Karosserieteile Accessoires arrière



13 ボディパーツのとりつけ Front body parts Vordere Karosserieteile Accessoires avant



★国内プレートをつけるときは、D6に穴をあけます。
★Open holes on D6 if A2 is used.
★Zum Einbau von A2 Löcher auf D6 bohren.
★Percer D6 si A2 est utilisé.

METAL TRANSFERS

《インレットマークのはりかた》

- ① はりたいマークを、台紙ごとカッターナイフなどで切り抜きます。
- ② 台紙からマークのついた透明なシールをはがして、所定の位置にシールを張り付けます。



- ③ シールの上から、ボールペンのフタなどでマークを車体に強くこすりつけます。
- ④ 車体にマークがしっかり付いているか

どうか、確かめながらゆっくりとシールをはがします。

HOW TO APPLY METAL TRANSFERS

- ① Cut around metal transfer using a sharp modeling knife.
- ② Remove the metal transfer and transparent film from lining, using tweezers.
- ③ Place the film and metal transfer into position and rub the metal parts lightly.
- ④ Carefully peel away the transparent film from model and metal transfer, making sure the metal stays on the model.

WIE METALL-STICKER ANGEBRACHT WERDEN

- ① Schneiden Sie mit einem scharfen Modelliermesser um den Metall-Sticker herum.
- ② Entfernen Sie mit einer Pinzette den Metall-Sticker und die Transparentfolie von

den Kennzeichnungslinien.

- ③ Die Folie und den Metall-Sticker an die entsprechende Stelle plazieren und festrubbeln.
- ④ Schaben Sie die Transparentfolie vorsichtig von dem Modell und dem Metall-Sticker ab und stellen Sie sicher, daß das Metall nicht mit abgezogen wird.

COMMENT APPLIQUER LES TRANSFERTS METAL

- ① Découper le motif à l'aide d'un couteau de modéliste pointu.
- ② Retirer le transfert métal et le film transparent du support à l'aide de précelles.
- ③ Placer le film et le transfert métal à l'endroit souhaité puis frotter fermement.
- ④ Enlever délicatement le film transparent en s'assurant que le métal ne se décolle pas du modèle.

PAINTING

《フィアット500の塗装について》

必要最小限のサイズの実用トランスポーターとして1957年に生まれながら、軽快な運動性能から高い人気を集めたフィアット500。発売当時のカタログ上の代表的なボディカラーとしてはグレイ、レッド、アイボリー、ブルーなどがあり、また、内装色としてはレッド、ベージュ、グレイなどがありました。それぞれのカラーはP2の表を参考にして下さい。さらに、お手持ちの資料などを参考に、またオーナーになったつもりでオリジナルカラーで仕上げるのも楽しみです。

PAINTING THE FIAT 500

The Fiat 500 was offered in various body colors and was often custom painted to the owners tastes. The diagram on page 2 indicates its typical body & interior colors. Refer to box artwork, or other reference sources for painting. Detail painting is called out during construction and should be done at that time.

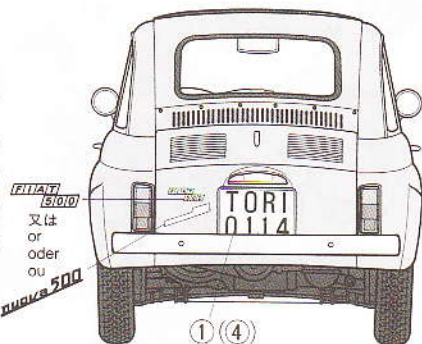
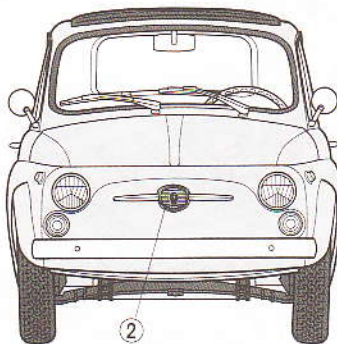
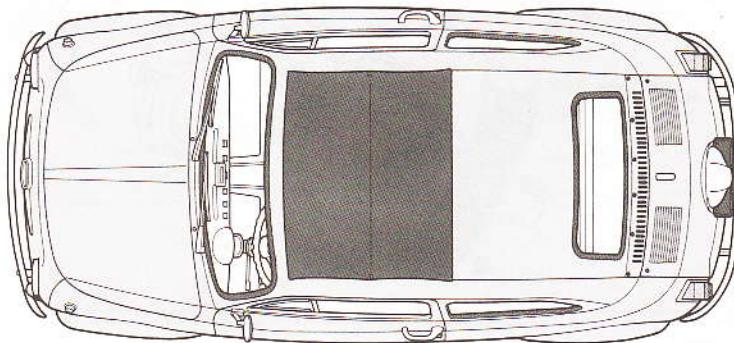
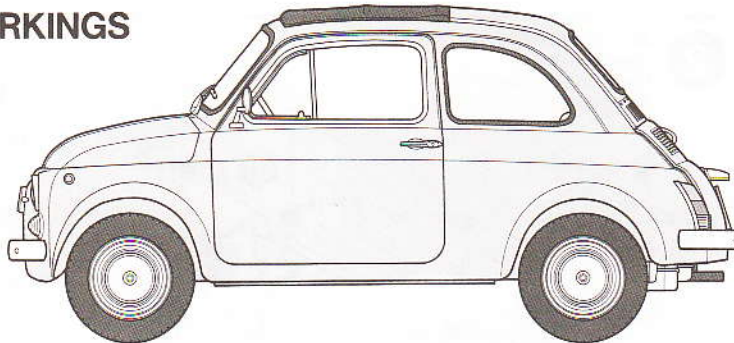
LACKIERUNG DES FIAT 500

Der FIAT 500 wurde in verschiedenen Karosseriefarben angeboten und oft in Eigenregie nach dem Geschmack des Besitzers angemalt. In Diagramm auf S.2 sind typische Farben aufgelistet. Halten Sie sich an den Kunst- druck auf der Schachtel oder an andere Bezugsquellen. Die Detailbemalung wird während des Zusammenbaus beschrieben und sollte dort vogenommen werden.

DECORATION DE LA FIAT 500

La Fiat 500 a été proposée avec diverses teintes de carrosserie. Elle était également souvent repeinte aux goûts de son propriétaire. Le tableau de la page 2 indique des teintes représentatives. Se référer à la boîte ou à d'autres sources de référence. La peinture des détails est à réaliser lors du montage de votre modèle.

MARKINGS



FIAT 500
又は
oder
ou
FIAT 500

APPLYING DECALS

《スライドマークのはりかた》

- ①はりたいマークをハサミで切りぬきます。
- ②マークをぬるま湯に10秒ほどひたしてからタオル等の布の上におきます。
- ③台紙のはしを手でもち、貼る所にマークをスライドさせてモデルに移して下さい。
- ④指に少し水をつけてマークをぬらしながら、正しい位置にずらしします。
- ⑤やわらかい布でマーク内側の気泡をおし出しながら、おしつけるようにして水分をとります。

DECAL APPLICATION

1. Cut off decal from sheet.
2. Dip the decal in tepid water for about 10 sec. and place on a clean cloth.
3. Hold the backing sheet edge and slide decal onto the model.
4. Move decal into position by wetting decal with finger.
5. Press decal gently down with a soft cloth until excess water and air bubbles are gone.

ANBRINGUNG DES ABZIEHBILDES

1. Abziehbild vom Blatt ausschneiden.
2. Das Abziehbild ungefähr 10 Sek. in lauwarmes Wasser tauchen, dann auf sauberen Stoff legen.
3. Die Kante der Unterlage halten und das Abziehbild auf das Modell schieben.
4. Das Abziehbild an die richtige Stelle schieben und dabei mit dem Finger das Abziehbild naßmachen.
5. Das Abziehbild mit weichem Stoff ganz andrücken, bis kein überflüssiges Wasser und keine Luftblasen mehr vorhanden sind.

APPLICATION DES DECALCOMANIES

1. Découpez la décalcomanie de sa feuille.
2. Plongez la décalcomanie dans de l'eau tiède pendant 10 secondes environ et poser sur un linge propre.
3. Retenez la feuille de protection par le côté et glissez la décalcomanie sur le modèle réduit.
4. Placez la décalcomanie à l'endroit voulu en la mouillant avec un de vos doigts.

5. Pressez doucement la décalcomanie avec un tissu doux jusqu'à ce que l'eau en excès et les bulles aient disparu.

《郵便振替のご利用法》 郵便局の振替用紙の通信欄にITEM番号、スケール、製品名、部品名、数量を必ず記入し、口座番号欄に00810-9-1118、加入者名欄に株田宮模型、弘達人住所欄すべてにあなたの住所、氏名、郵便番号、電話番号を記入し代金をそえてお払下さい。その時下のカードは必要ありません。

AFTER MARKET SERVICE CARD

When purchasing Tamiya replacement parts, please take or send this form to your local Tamiya dealer so that the parts required can be correctly identified and supplied. Please note that specifications, availability and price are subject to change without notice.

Parts code
9332173 Body

9002573	A Parts
9002574	B Parts
0552183	C Parts
0552184	D Parts
0552185	E Parts
9402275	Tire Bag
1402341	Decal
1422162	Metal Transfer
1052366	Instructions
	ITEM 24169

FIAT 500F

1/24 フィアット500F



部品を紛失したり、破損なされた方は、このカードの必要部品を丸でかこみ代金を現金書留又は定額為替で田宮模型アフターサービス係までお申し込み下さい。

お問合せ電話番号 静岡 054-283-0003
東京 03-3899-3765 (静岡へ自動転送)
営業時間/平日(月~金曜日)8:00~17:00 土日▶休み

ボディ.....	540円	E部品.....	330円
A部品.....	570円	タイヤ袋詰.....	280円
B部品.....	520円	マーク.....	200円
C部品.....	390円	メタルステッカー.....	200円
D部品.....	400円	組立説明図.....	320円



For Japanese use only!

☆ITEM 24169

住所

電話 () -

氏名

価格は予告なく変更となる場合があります。



田宮模型

静岡市恵田原3-7 〒422
PRINTED IN PHILIPPINES