

Honda S600



1/24 SPORTS CAR SERIES



1/24スポーツカーシリーズ Honda S600

READ BEFORE ASSEMBLY

注意 ●このキットは組み立てモデルです。作る前に必ず説明書を最後までお読みください。また小学生などの低年齢の方が組み立てるときは、保護者の方もお読みください。また接着剤や塗料は、必ずプラスチック用をお使いください。(別売) ●工具の使用には十分注意してください。特にナイフ、ニッパーなどの刃物によるケガや事故に注意してください。●接着剤や塗料は使用する前にそれぞれの注意書きをよく読み、指示に従って正しく使用し、使用するときは換気に十分注意してください。●小さなお子様のいる所での作業はやめてください。小さな部品の飲み込みや、ビニール袋をかぶっての窒息などの危険な状況が考えられます。

CAUTION ●Read carefully and fully understand the instructions before commencing assembly. A supervising adult should also read the instructions if a child assembles the model. ●When assembling this kit, tools including knives are used. Extra care should be taken to avoid personal injury. ●Read and follow the instructions supplied with paint and/or cement, if used (not included in kit). Use plastic cement and paints only. ●Keep out of reach of small children. Children must not be allowed to put any parts in their mouths or pull vinyl bags over their heads.

VORSICHT ●Bevor Sie mit dem Zusammenbau beginnen, sollten Sie alle Anweisungen gelesen und verstanden haben. Falls ein Kind das Modell zusammenbaut, sollte ein beaufsichtigender Erwachsener die Bauanleitung ebenfalls gelesen haben. ●Beim Zusammenbau dieses Bausatzes werden Werkzeuge einschließlich Messer verwendet. Zur Vermeidung von Verletzungen ist besondere Vorsicht angebracht. ●Wenn Sie Farben und/oder Kleber verwenden (nicht im Bausatz enthalten), beachten und befolgen Sie die dort beiliegenden Anweisungen. Nur Klebstoff und Farben für Plastik verwenden. ●Bausatz von kleinen Kindern fernhalten. Kindern darf keine Möglichkeit gegeben werden, irgendwelche Teile in den Mund zu nehmen oder sich Plastiktüten über den Kopf zu ziehen.

PRECAUTIONS ●Bien lire et assimiler les instructions avant de commencer l'assemblage. La construction du modèle par un enfant doit s'effectuer sous la surveillance d'un adulte. ●L'assemblage de ce kit requiert de l'outillage, en particulier des couteaux de modélisme. Manier les outils avec précaution pour éviter toute blessure. ●Lire et suivre les instructions d'utilisation des peintures et ou de la colle, si utilisées (non incluses dans le kit). Utiliser uniquement une colle et des peintures spéciales pour le polystyrène. ●Garder hors de portée des enfants en bas âge. Ne pas laisser les enfants mettre en bouche ou sucer les pièces, ou passer un sachet vinyl sur la tête.

PAINTS REQUIRED

● 塗装指示のマークです。タミヤカラーのカラーナンバーで指示しました。

This mark denotes numbers for Tamiya Paint colors.

TS-8 ●イタリアンレッド / Italian red / Italienisches Rot / Rouge Italien
TS-26 ●ピュアホワイト / Pure white / Glanz Weiß / Blanc pur
X-1 ●ブラック / Black / Schwarz / Noir
X-2 ●ホワイト / White / Weiß / Blanc
X-5 ●グリーン / Green / Grün / Vert

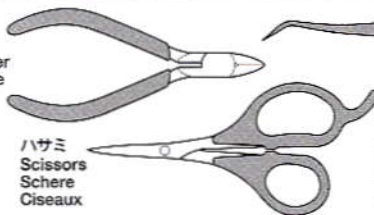
X-7 ●レッド / Red / Rot / Rouge
X-9 ●ブラウン / Brown / Braun / Brun
X-11 ●クロームシルバー / Chrome silver / Chrom-Silber / Aluminium chromé
X-18 ●セミグロスブラック / Semi gloss black / Seidenglanz Schwarz / Noir satiné
X-21 ●フラットベース / Flat base / Mattierungsmittel / Produit mattant
X-26 ●クリアーオレンジ / Clear orange / Klar-Orange / Orange translucide

X-27 ●クリアーレッド / Clear red / Klar-Rot / Rouge translucide
XF-1 ●フラットブラック / Flat black / Matt Schwarz / Noir mat
XF-2 ●フラットホワイト / Flat white / Matt Weiß / Blanc mat
XF-16 ●フラットアルミ / Flat aluminium / Matt Aluminium / Aluminium mat
XF-56 ●メタリックグレイ / Metallic grey / Grau-Metallik / Gris métallisé

RECOMMENDED TOOLS

《用要する工具》
Recommended tools
Benötigtes Werkzeug
Outillage nécessaire

ニッパー
Side cutters
Seitenschneider
Pince coupante



ハサミ
Scissors
Schere
Ciseaux

ピンセット
Tweezers
Pinzette
Précettes

ピンバイス (ドリル刃1mm)
Pin vise (1mm drill bit)
Schraubstock (1mm Spiralbohrer)
Outil à percer (1mm de diamètre)

ナイフ
Modeling knife
Modellermesser
Couteau de modéliste

接着剤
(プラスチック用)
Cement
Kleber
Colle



《接着剤使い分け》

Using different types of cements

タミヤセメント
Tamiya Cement



★普通の部品の接着用。
★Use for general parts.
★Zu verwenden bei allgemeinen Teilen.
★Utilisez cette colle pour les pièces en général.

タミヤセメント
(流し込みタイプ)
Tamiya
Extra Thin Cement

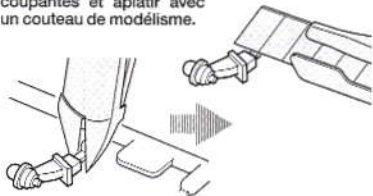


★細かな部品、目立たせたくない場所用。
★Use for small parts and/or areas where a cleaner finish is desired.
★Zu verwenden bei kleinen Teilen und/oder Bereichen, wo besonders saubere Oberfläche gewünscht ist.
★Utilisez cette colle pour des petites pièces et/ou des pièces pour lesquelles une finition détaillée est requise.

《部品の切り取り》

Cutting off parts

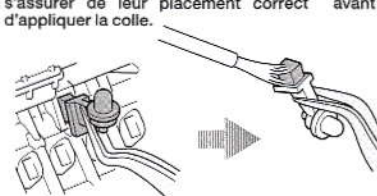
★部品はニッパーを刃の向きにあて、ていねいに切り取り、切り口はカッターナイフできれいになります。
★Cut off parts using side cutters and flatten using modeling knife.
★Die Teile mit einem Seitenschneider abwickeln und Grat mit Modellbaumesser glätten.
★Détacher les pièces au moyen de pinces coupantes et aplatir avec un couteau de modélisme.



《部品の取り付け位置を確認する》

Test fitting

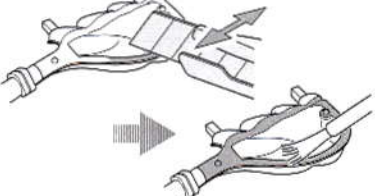
★一度部品を仮に組み合わせて(仮組)みて、接着面を確かめます。
★Attach parts temporarily to confirm cement position prior to applying cement.
★Die Teile vorübergehend anbringen, um vor dem Klebstoffauftrag die Klebestellen zu erkennen.
★Fixer temporairement les pièces pour s'assurer de leur placement correct avant d'appliquer la colle.



《メッキをはがす》

Removing metal plating

★メッキ部品を接着する際は、必ず接着面のメッキをはがしてください。
★Remove plating from areas to be cemented.
★An den Klebestellen muß die Chromschicht abgeschabt werden.
★Enlever le revêtement chromé des parties à encoller.



《インレットマークのはり方》

- ①はりたいインレットマークを台紙ごと切り取ります。
- ②台紙からインレットマークのついた透明シールをはがして、所定の位置にはります。
- ③シールの上からインレットマークを車体にこすりつけます。
- ④車体にインレットマークが確実についているか確かめながら、ゆっくりシールをはがします。

HOW TO APPLY METAL TRANSFERS

- ①Cut around metal transfer using a sharp modeling knife.
- ②Remove the metal transfer and transpar-

- ent film from lining, using tweezers.
- ③Place the film and metal transfer into position and rub the metal parts lightly.
- ④Carefully peel away the transparent film from model and metal transfer, making sure the metal transfer stays on the model.

WIE METALL-STICKER ANGEBRACHT WERDEN

- ①Schneiden Sie mit einem scharfen Modelliermesser um den Metall-Sticker herum.
- ②Entfernen Sie mit einer Pinzette den Metall-Sticker und die Transparentfolie von den Kennzeichnungslinien.
- ③Die Folie und den Metall-Sticker an die entsprechende Stelle plazieren und festrubbeln.

- ④Schaben Sie die Transparentfolie vorsichtig von dem Modell und dem Metall-Sticker ab und stellen Sie sicher, daß das Metall nicht mit abgezogen wird.

COMMENT APPLIQUER LES TRANSFERTS METAL

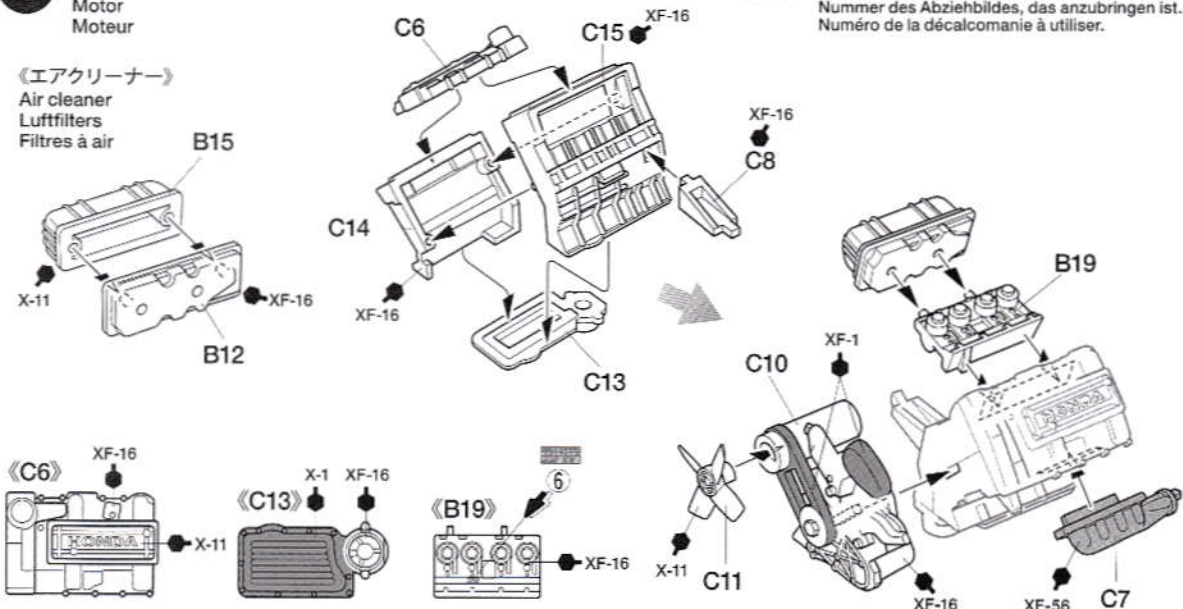
- ①Découper le motif à l'aide d'un couteau de modéliste pointu.
- ②Retirer le transfert métal et le film transparent du support à l'aide de précelles.
- ③Placer le film et le transfert métal à l'endroit souhaité puis frotter fermement.
- ④Enlever délicatement le film transparent en s'assurant que le métal ne se décolle pas du modèle.

ASSEMBLY

《使わない部品》 / Not used. A9, E8
Nicht verwenden. / Non utilisées.

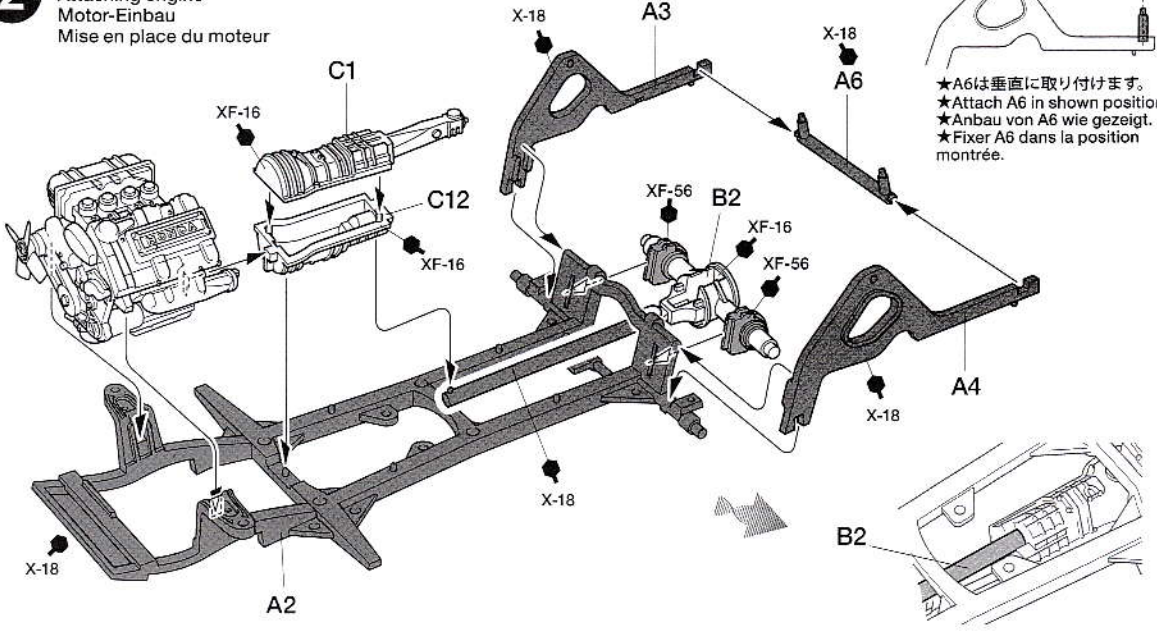
1 エンジンの組み立て
Engine
Motor
Moteur

《エアクリナー》
Air cleaner
Luftfilters
Filtres à air



2

エンジンの取り付け
Attaching engine
Motor-Einbau
Mise en place du moteur



★A6は垂直に取り付けます。
★Attach A6 in shown position.
★Anbau von A6 wie gezeigt.
★Fixer A6 dans la position montrée.

3

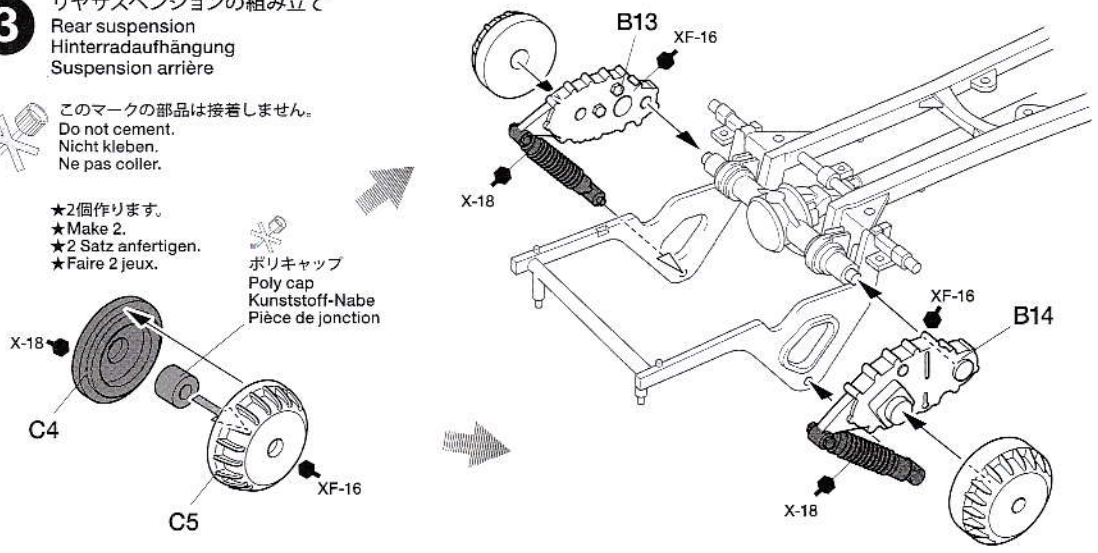
リヤサスペンションの組み立て
Rear suspension
Hinterradaufhängung
Suspension arrière



このマークの部品は接着しません。
Do not cement.
Nicht kleben.
Ne pas coller.

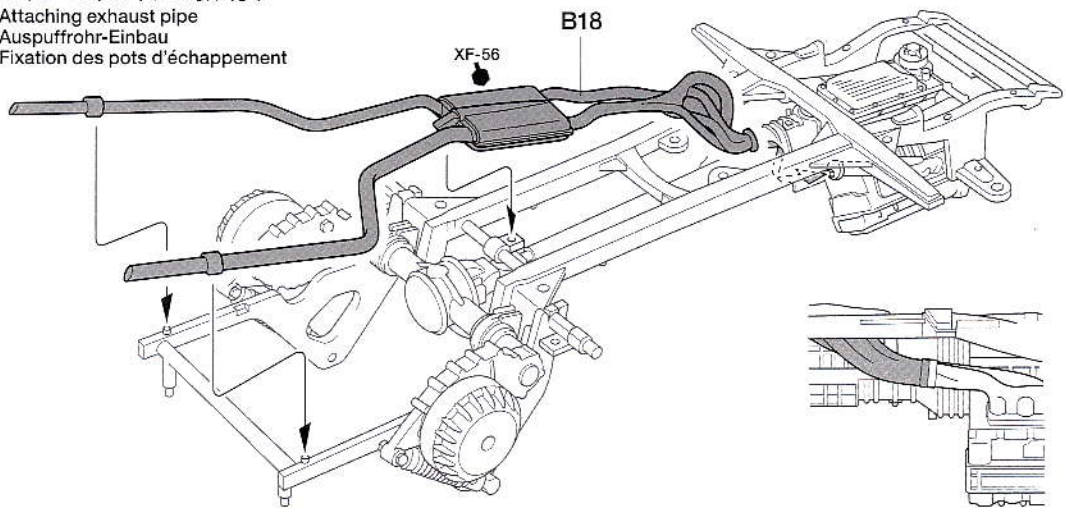
★2個作ります。
★Make 2.
★2 Satz anfertigen.
★Faire 2 jeux.

ポリキャップ
Poly cap
Kunststoff-Nabe
Pièce de jonction

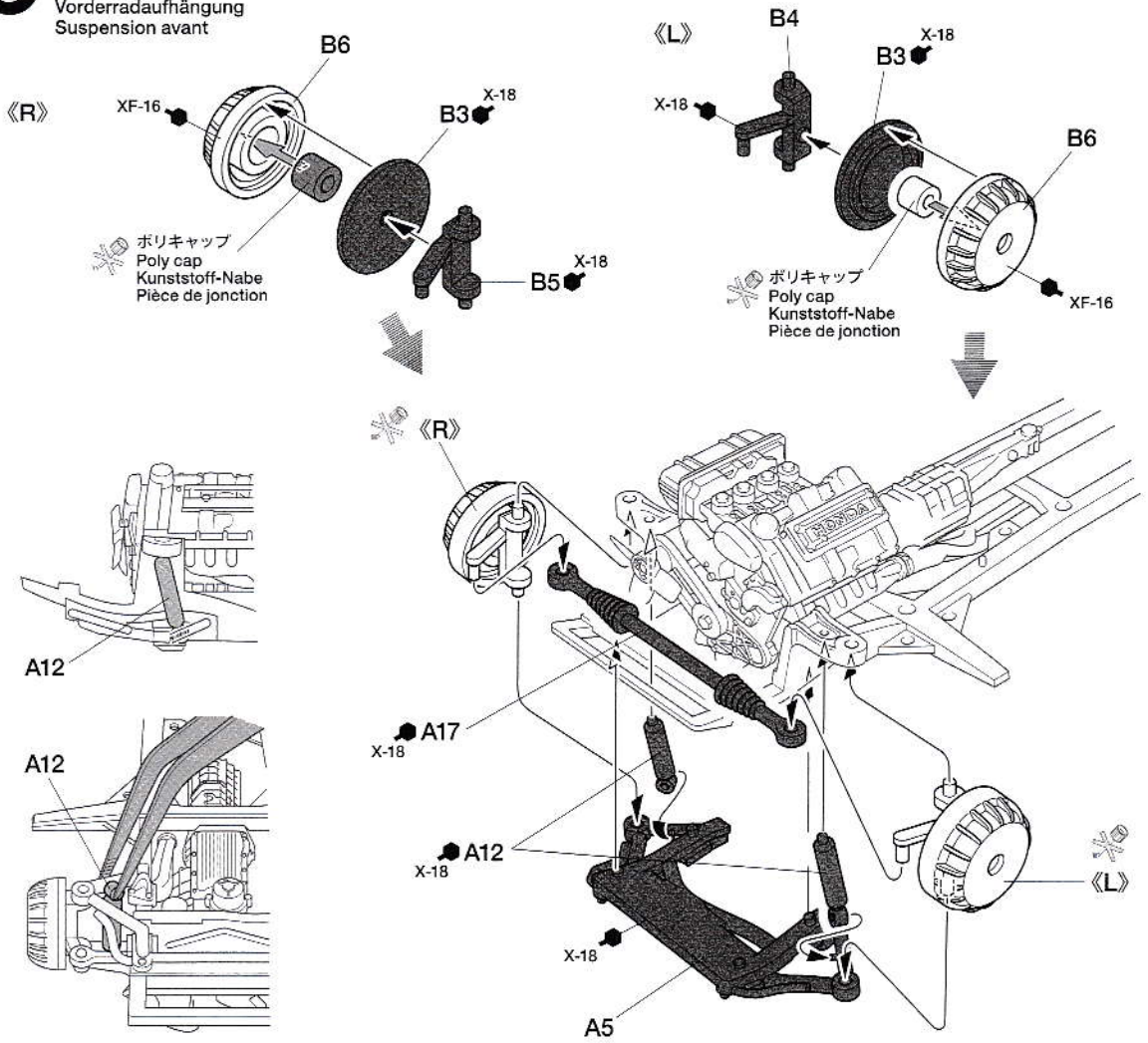


4

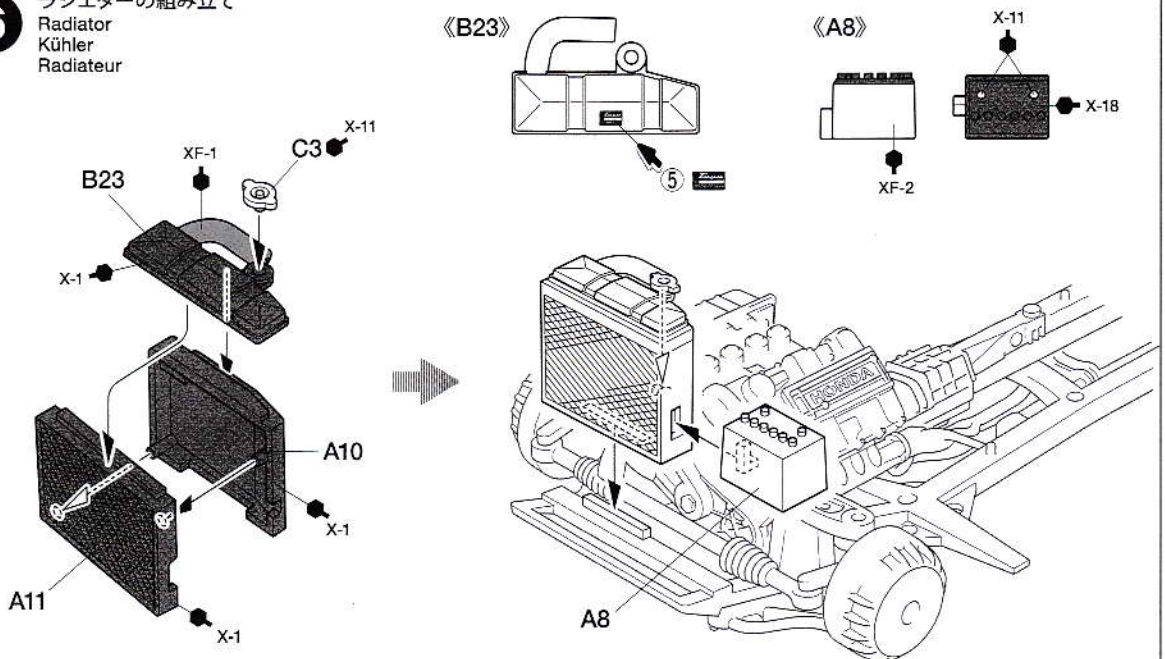
エキゾーストパイプの取り付け
Attaching exhaust pipe
Auspuffrohr-Einbau
Fixation des pots d'échappement



5 フロントサスペンションの組み立て
 Front suspension
 Vorderradaufhängung
 Suspension avant



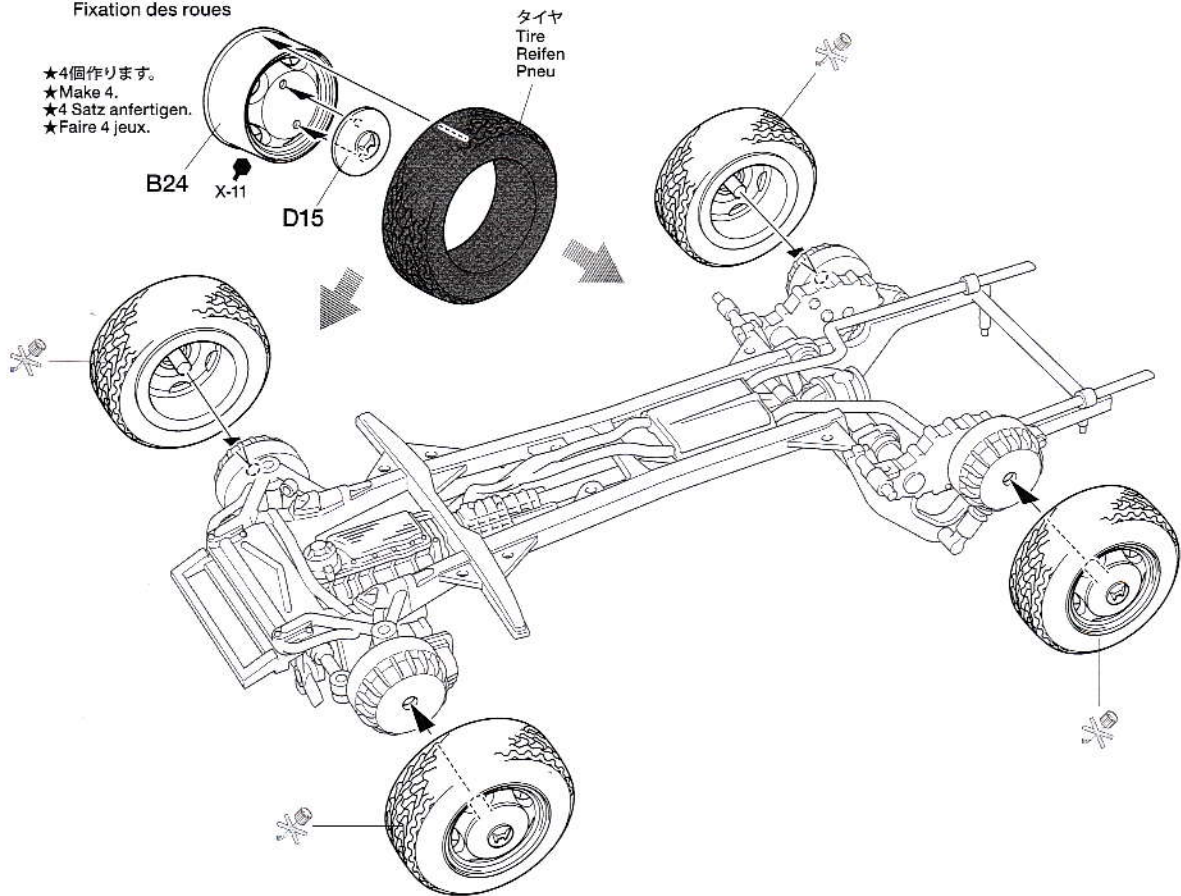
6 ラジエターの組み立て
 Radiator
 Kühler
 Radiateur



7

ホイールの取り付け Attaching wheels Einbau der Räder Fixation des roues

- ★4個作ります。
- ★Make 4.
- ★4 Satz anfertigen.
- ★Faire 4 jeux.



注意! NOTICE

★ボディ色はS600の代表的なボディカラー、アイボリーホワイトとスカーレットで指示しました。どちらかを選んで、図中の **A**、**B** の指示に応じて組み立てと塗装を行ってください。

★This instruction manual refers to an Ivory white or Scarlet body. Choose one and follow the instructions **A** or **B**.

★Die Anleitung basiert auf einer Aussenfarbe Elfenbeinweiß oder Dunkelrot. Bitte auswählen und dann der Anleitung **A** oder **B** folgen.

★Cette notice fournit des instructions pour une carrosserie blanc ivoire ou rouge. Choisir et suivre les instructions **A** ou **B**.

A ... アイボリーホワイト
Ivory white
(TS-26)

B ... スカーレット
Scarlet
(TS-8)

■混合色について
(例)

X-7 : 10
+ X-21 : 1

- 左記の場合は、各色を10 : 1の比率で調色します。
- Left instruction shows example paint mixing ratio.
- Die Anleitung auf der linken Seite zeigt ein Beispiel für das Mischungsverhältnis der Farben an.
- Les instructions à gauche montrent un exemple de proportions de mélange.

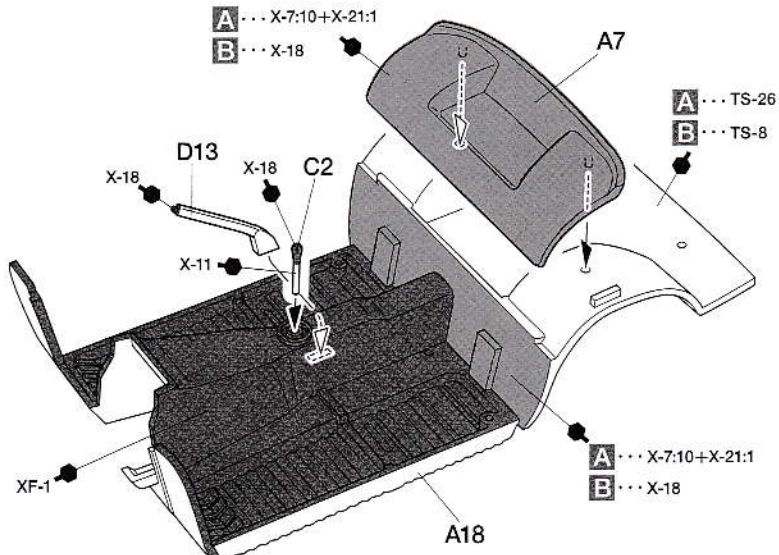
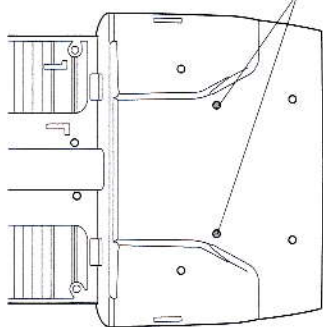
8

内装の組み立て Interior Innenraum Habitacle

- 指示の穴を開けます。
Make holes.
Loch machen.
Perçer des trous.

《A18》

(1 mm)



A ... X-7:10+X-21:1

B ... X-18

A ... TS-26

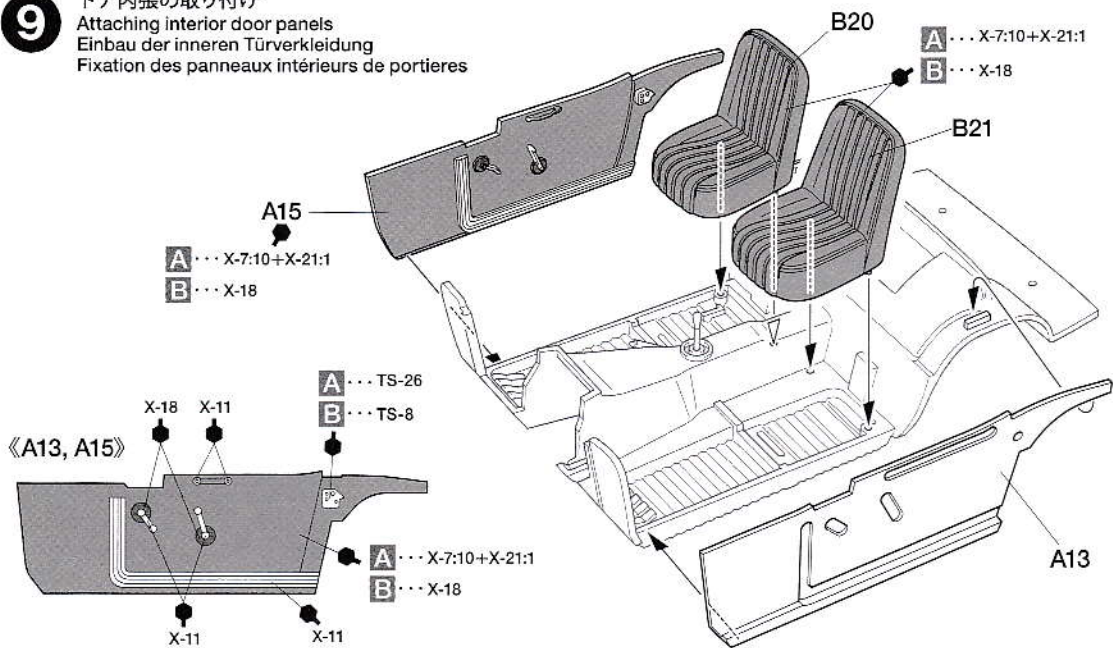
B ... TS-8

A ... X-7:10+X-21:1

B ... X-18

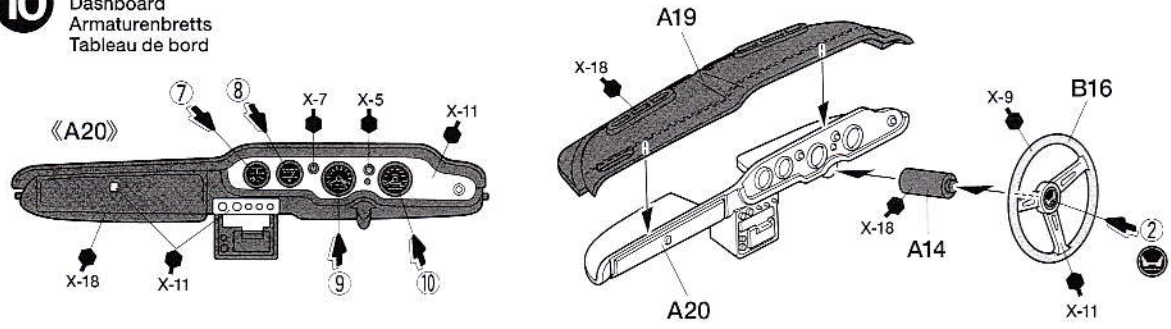
9

ドア内張の取り付け
 Attaching interior door panels
 Einbau der inneren Türverkleidung
 Fixation des panneaux intérieurs de portières



10

ダッシュボードの組み立て
 Dashboard
 Armaturenbretts
 Tableau de bord

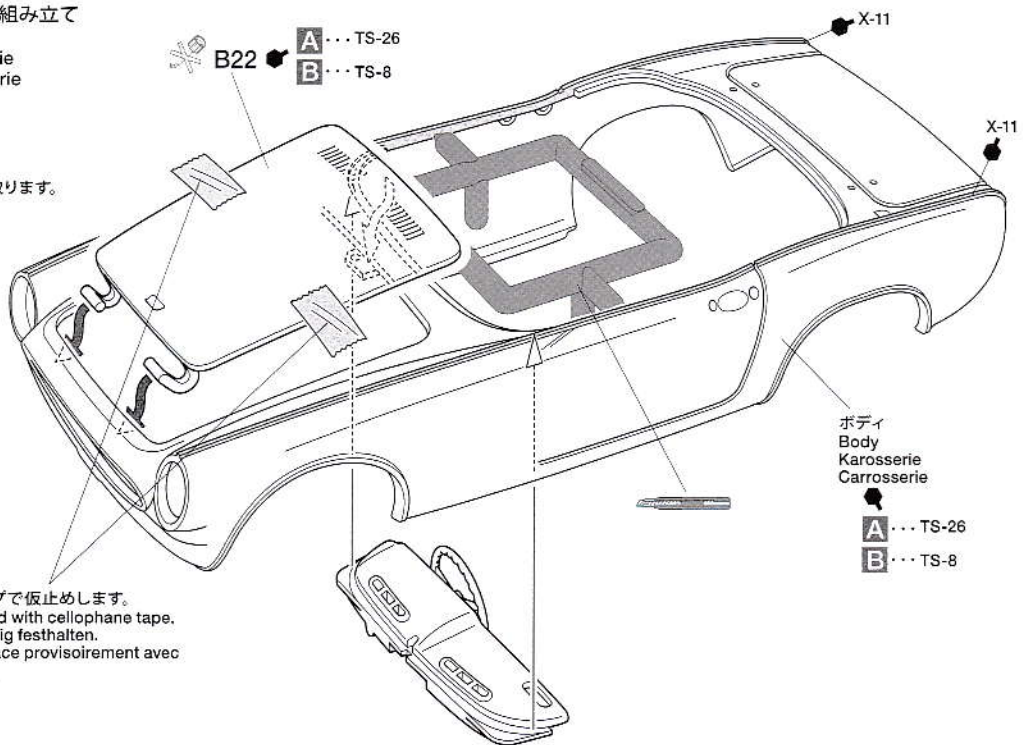


11

ボディの組み立て
 Body
 Karosserie
 Carrosserie



指示の部分を切り取ります。
 Cut off.
 Wegschneiden.
 Découper.



★セロファンテープで仮止めします。
 ★Temporarily hold with cellophane tape.
 ★Mit Tesa vorläufig festhalten.
 ★Maintenir en place provisoirement avec du ruban adhésif.

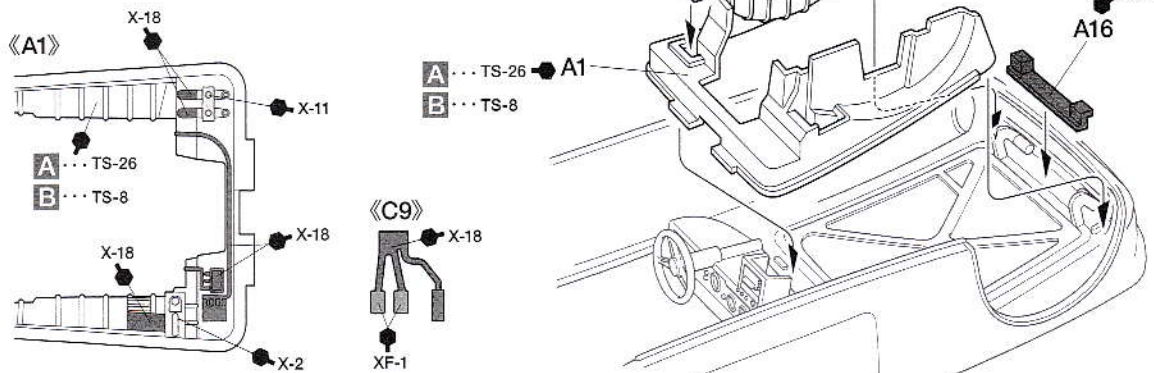
12

エンジンルームの取り付け

Attaching engine bay

Anbau des Motorraums

Fixation du compartiment moteur



13

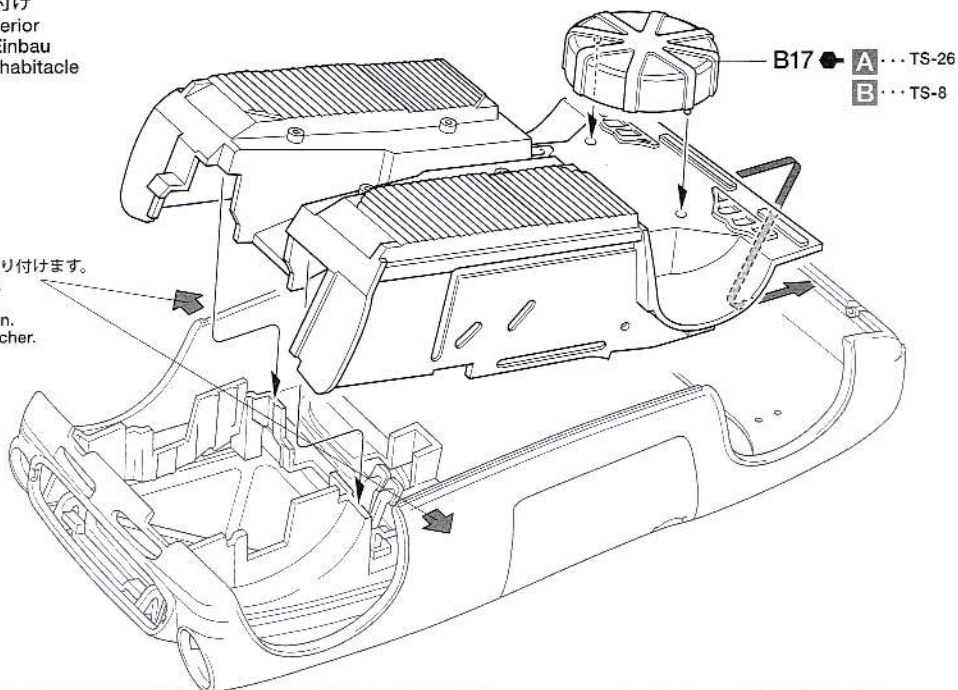
内装の取り付け

Attaching interior

Innenraum-Einbau

Fixation de l'habitacle

- ★ボディを広げて取り付けます。
- ★Spread to attach.
- ★Zur Anbringung auseinanderdrücken.
- ★Ecarter pour attacher.



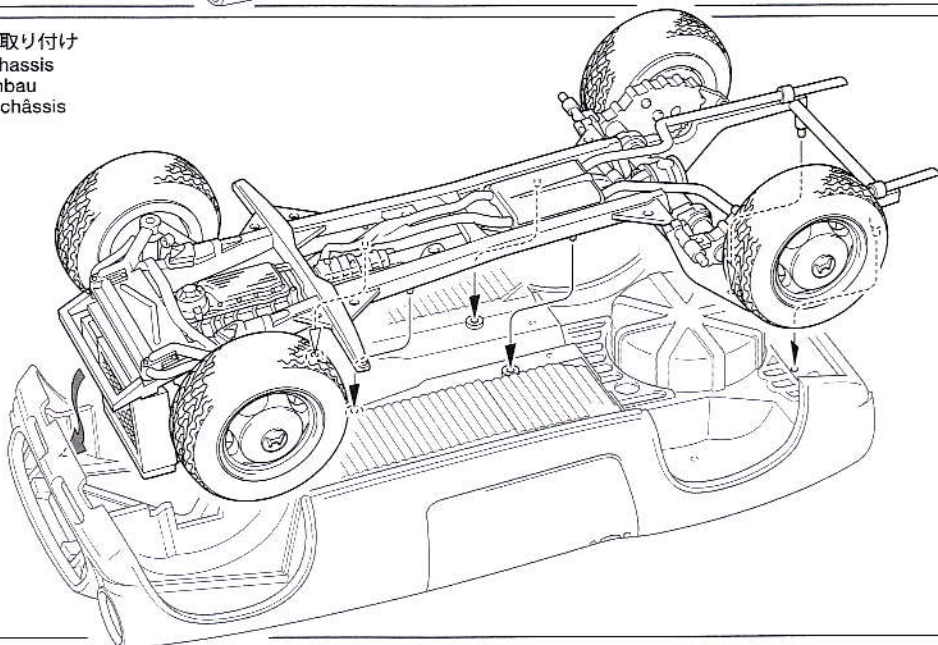
14

シャーシの取り付け

Attaching chassis

Chassis-Einbau

Fixation du châssis

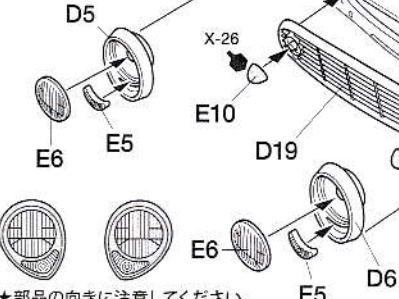
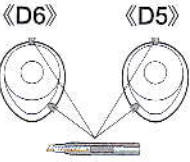
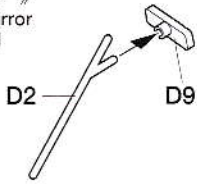


15

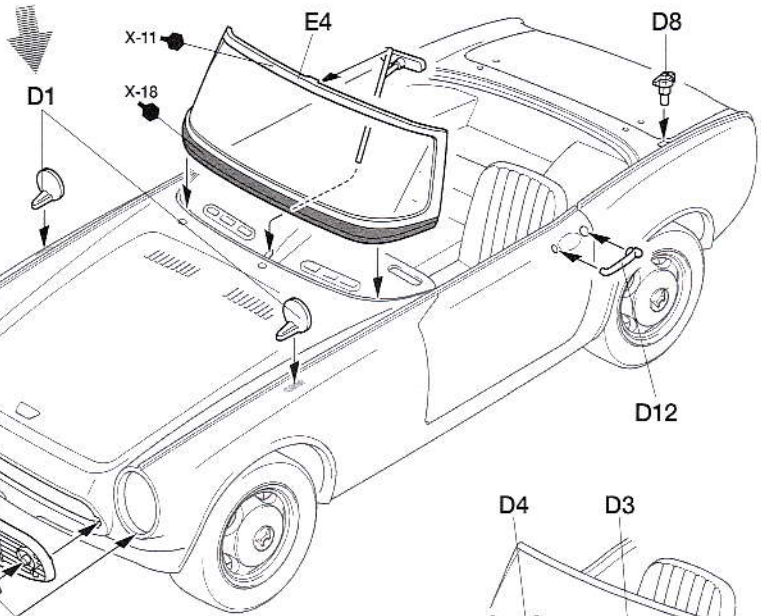
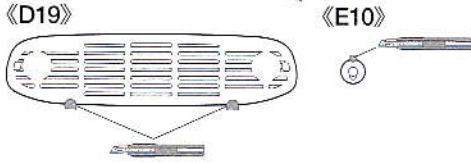
ヘッドライトの取り付け Attaching headlights Scheinwerfer-Einbau Fixation des phares

★D1はP10のマーキング図を参照して取り付けてください。
★Refer to "Marking & Painting" section on page 10 for D1 attachment position.
★Beachten Sie den Abschnitt "Marking & Painting" auf Seite 10 beim Anbringen D1.
★Se reporter à la section "Peinture et Marquages" page 10 pour la position de fixation de D1.

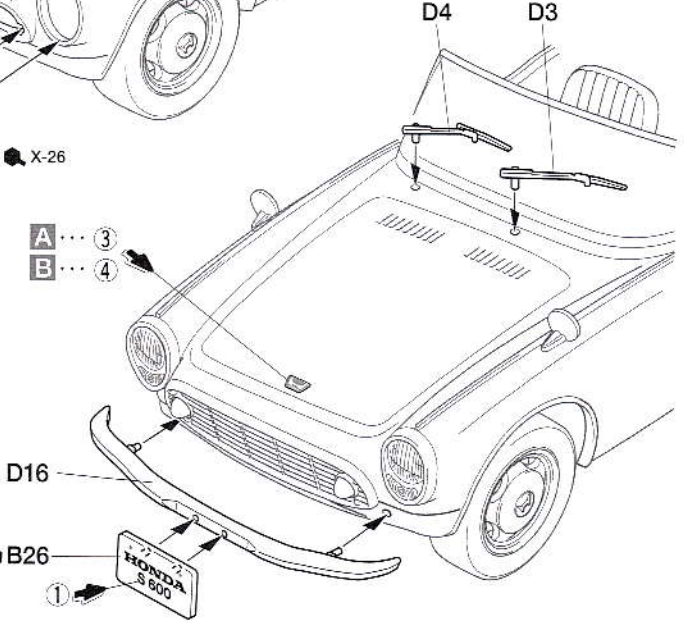
《ルームミラー》
Rearview mirror
Rückspiegel
Rétroviseur



★部品の向きに注意してください。
★Note direction.
★Auf richtige Platzierung achten.
★Noter le sens.



A... ③
B... ④



16

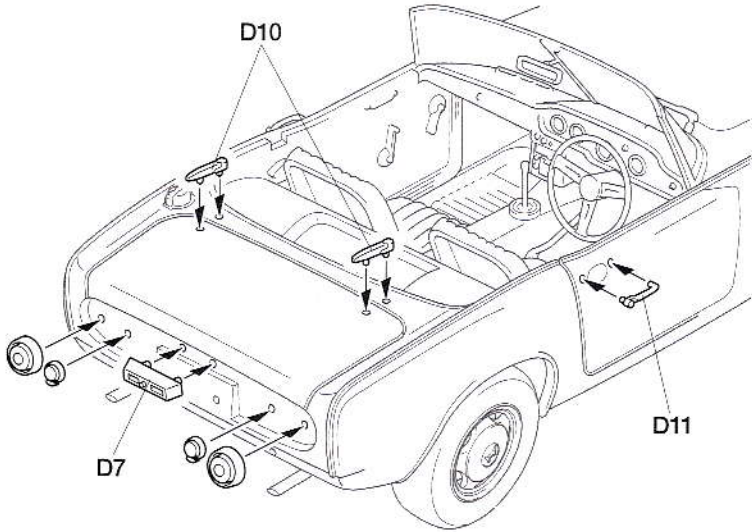
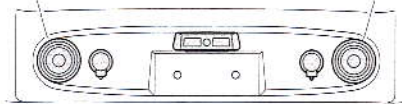
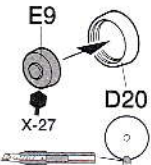
テールライトの取り付け Attaching taillights Einbau der Rücklichter Fixation des feux arrière

《テールライト》
Taillights
Rücklichter
Feux arrière

★2個作ります。
★Make 2.
★2 Satz anfertigen.
★Faire 2 jeux.

《バックライト》
Reverse lamps
Rückfahrleuchte
Feux de recul

★2個作ります。
★Make 2.
★2 Satz anfertigen.
★Faire 2 jeux.



17

トップの取り付け Attaching roof Anbringung des Dachs Fixation du toit

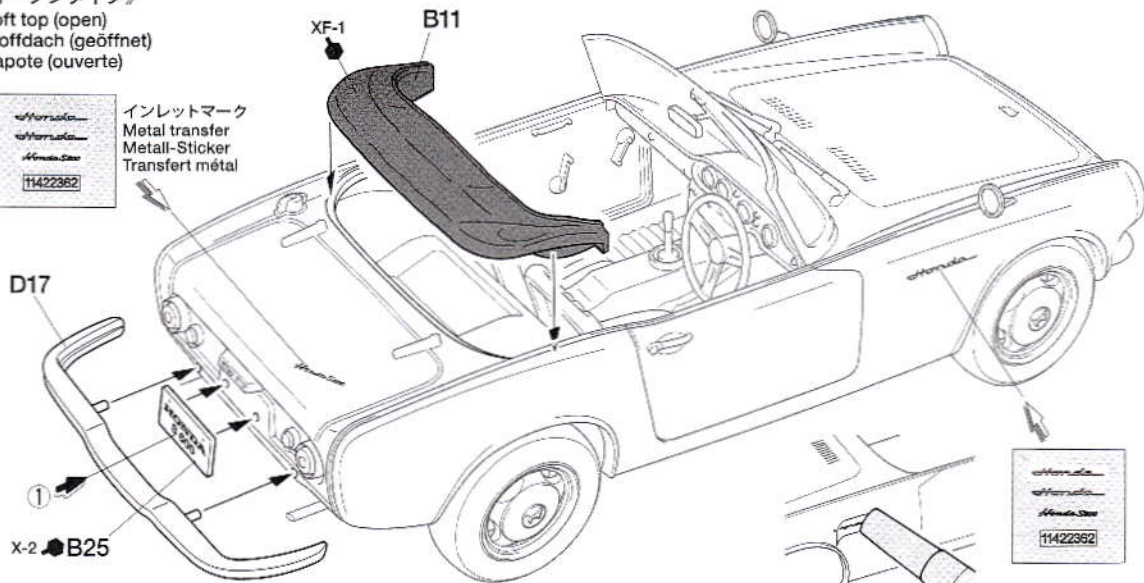
- ★オープンタイプ、ハードトップタイプのどちらかを選んで組み立てます。
- ★Choose between soft top (open) and hard top S600.
- ★Zwischen Stoffdach und Hardtop wählen.
- ★Choisir entre S600 à capote (ouverte) ou hard top.

《オープンタイプ》

Soft top (open)
Stoffdach (geöffnet)
Capote (ouverte)

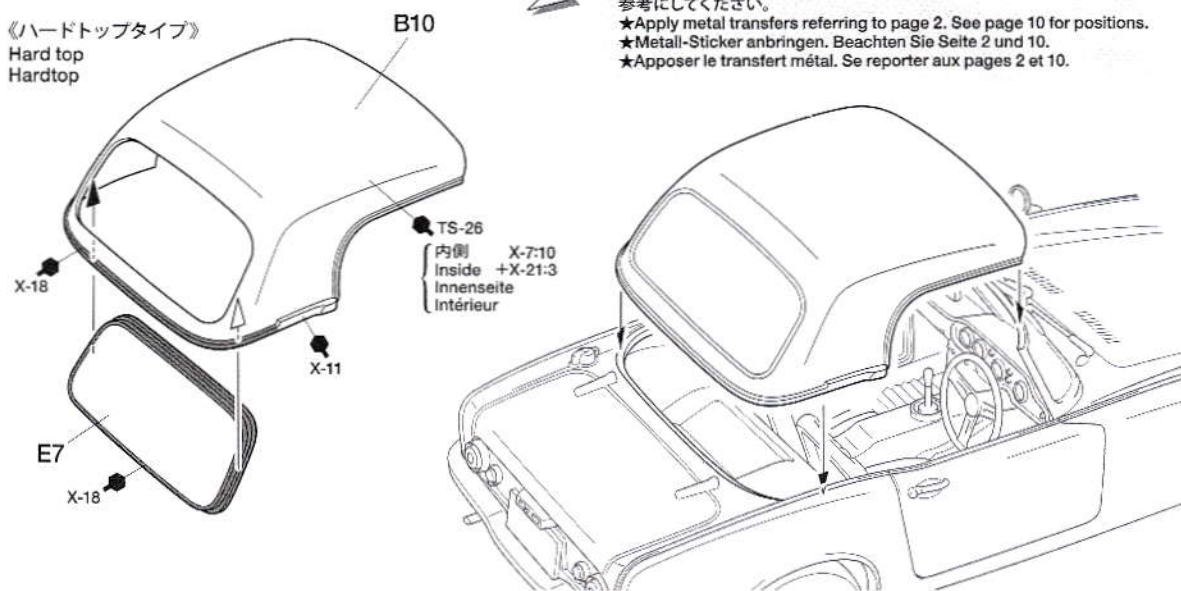


インレットマーク
Metal transfer
Metall-Sticker
Transfert métal



《ハードトップタイプ》

Hard top
Hardtop



★指示のインレットマークをはります。貼り方はP2で、貼る位置はP10を参考にしてください。

★Apply metal transfers referring to page 2. See page 10 for positions.

★Metall-Sticker anbringen. Beachten Sie Seite 2 und 10.

★Apposer le transfert métal. Se reporter aux pages 2 et 10.

PAINTING

《Honda S600の塗装》

Honda S600のボディカラーは1964年の発売当初、スカーレット、アイボリーホワイト、スモークブラックの3色でしたが、翌1965年モデル以降はショーレッド、ハーバーブルー、パステルブルーの3色が追加され、内装色はボディカラーによってレッドとブラックの2色が用意されました。またデラックス仕様のSM600にはアルペンブルーメタリックとシルバースカイメタリックが用意され、内装色はどちらのカラーの場合もブラックでした。説明図ではS600の代表的な2色、スカーレットとアイボリーホワイトを紹介しています。エンジンやサスペンションなど、細部の塗装は説明図中に示しました。

Painting the Honda S600

When the S600 went on sale in 1964, it was

available in a choice of Scarlet, Ivory White and Smoke Black. From 1965, 3 additional shades were added: Show Red, Harbor Blue and Pastel Blue; the interior was finished in red or black depending upon the body color. The hi-spec SM600 came in Alpine Blue Metallic or Silver Sky Metallic, both featuring a black interior regardless of body color. This manual gives instructions for scarlet and ivory white bodies. Painting instructions for details are indicated during assembly.

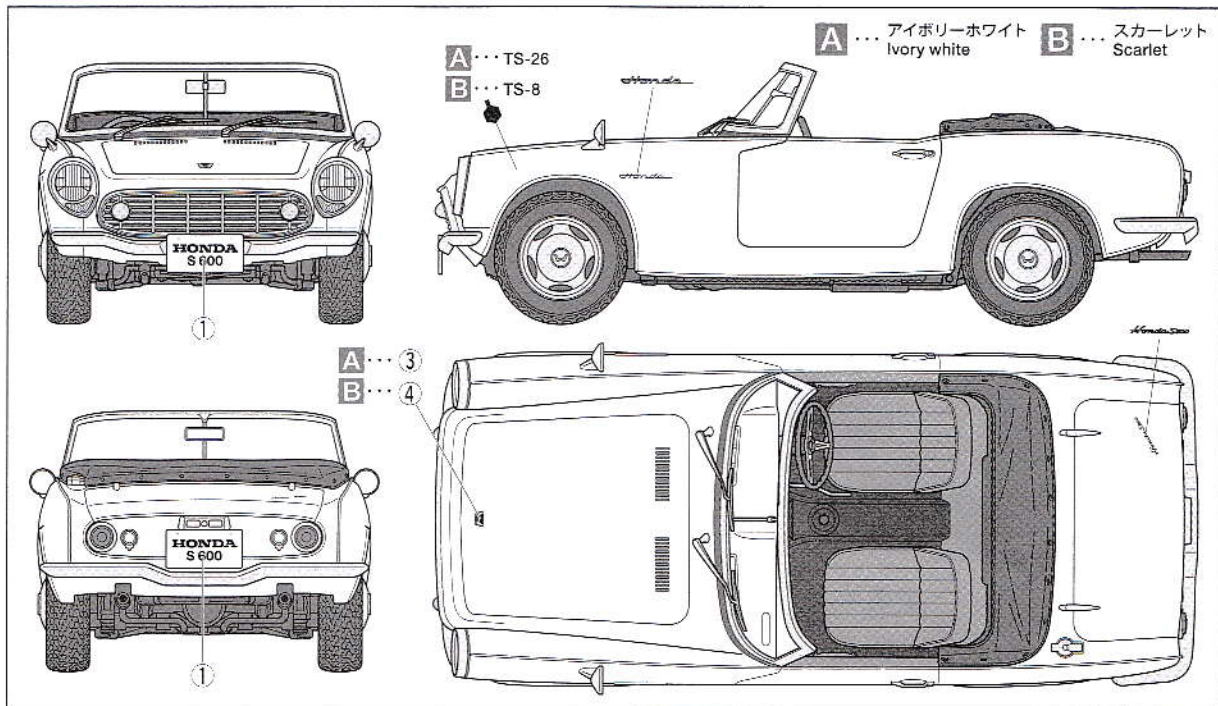
Bemalung des Honda S600

Am Anfang im Jahr 1964 wurde der S600 in den Farben Dunkelrot, Elfenbeinweiß und Rauchschwarz geliefert. Ab 1965 gab es zusätzlich die Farben Hellrot, Hafenblau und Pastellblau. Die Innenausstattung variierte je nach Aussenfarbe in rot oder schwarz. Dann gab es den speziellen SM600s in Metallblau oder in Silbermetallik. Mit schwarzem Innen-

raum. In diesem Handbuch werden die Modelle in Dunkelroter und Elfenbeinweißer Lackierung beschrieben. Die Hinweise zur Bemalung der Details sind in der Bauanleitung angegeben.

Décoration de la Honda S600

Lorsque la S600 fut commercialisée en 1964, elle était disponible en Rouge, Blanc Ivoire et Noir Fumée. A partir de 1965, trois nouvelles teintes furent ajoutées : Rouge Show, Bleu Harbor et Bleu Pastel ; l'intérieur était rouge ou noir en fonction de la teinte de carrosserie. La SM600 hautes performances était Bleu Alpine Métallisé ou Ciel Argenté Métallisé, les deux avec intérieur noir. Cette notice fournit des instructions pour une carrosserie Rouge ou Blanc Ivoire. Les indications de mise en peinture des détails sont fournies durant l'assemblage.



APPLYING DECALS

《スライドマークのはり方》

- ①はりたいマークをハサミで切り抜きます。
- ②マークをめるま湯に10秒ほどひたしてからタオル等の布の上に置きます。
- ③台紙のはしを手で持ち、はるところにマークをスライドさせてモデルに移してください。
- ④指に少し水をつけてマークをぬらしながら、正しい位置にずらしします。
- ⑤やわらかな布でマークの内側の気泡を押し出しながら、押しつけるようにして水分をとりまします。

DECAL APPLICATION

- ①Cut off decal from sheet.

- ②Dip the decal in tepid water for about 10 sec. and place on a clean cloth.
- ③Hold the backing sheet edge and slide decal onto the model.
- ④Move decal into position by wetting decal with finger.
- ⑤Press decal down gently with a soft cloth until excess water and air bubbles are gone.

ANBRINGUNG DES ABZIEHBILDES

- ①Abziehbild vom Blatt ausschneiden.
- ②Das Abziehbild ungefähr 10 Sek. in lauwarmes Wasser tauchen, dann auf sauberen Stoff legen.
- ③Die Kante der Unterlage halten und das Abziehbild auf das Modell schieben.
- ④Das Abziehbild an die richtige Stelle schieben und dabei mit dem Finger das

Abziehbild naßmachen.

- ⑤Das Abziehbild leicht mit einem weichen Tuch andrücken, bis überschüssiges Wasser und Luftblasen entfernt sind.

APPLICATION DES DECALCOMANIES

- ①Découpez la décalcomanie de sa feuille.
- ②Plongez la décalcomanie dans de l'eau tiède pendant 10 secondes environ et poser sur un linge propre.
- ③Retenez la feuille de protection par le côté et glissez la décalcomanie sur le modèle réduit.
- ④Placez la décalcomanie à l'endroit voulu en la mouillant avec un de vos doigts.
- ⑤Pressez doucement la décalcomanie avec un tissu doux jusqu'à ce que l'eau en excès et les bulles aient disparu.

部品請求について

For use in Japan only!

★部品をなくしたり、こわした方は、このステッカーがはられたカスタマーサービス取次店でご注文いただけます。また、当社カスタマーサービスに直接ご注文する場合は、右記の方法でご注文することができます。詳しくは当社カスタマーサービスまでお問い合わせください。



①《郵便振替のご利用法》

郵便局の払込用紙の通信欄に下のリストを参考にITEM番号、スケール、製品名、部品名、部品コード、数量を必ずご記入ください。振込人住所欄にはお電話番号もお書きいただき、口座番号・00810-9-1118、加入者名・(株)タミヤでお振ください。

②《代金引換のご利用法》

パーツ代金に加えて代引き手数料(324円)をご負担いただければ、電話またはホームページより代金引換によるご注文をお受けいたします。

③《タミヤカードのご利用法》

タミヤカードをご利用の場合、代金はご指定金融機関の口座引き落としとなります。ご注文は電話またはホームページよりお受けいたします。

《住所》 〒422-8610 静岡県駿河区恩田原3-7
株式会社タミヤ カスタマーサービス係

《お問い合わせ電話番号》

静岡 054-283-0003

東京 03-3899-3765 (静岡へ自動転送)

※電話番号をお確かめのし、おかけ間違いのないようお願いいたします。

《カスタマーサービスアドレス》

http://tamiya.com/japan/customer/cs_top.htm



1/24 Honda S600

ITEM 24340

★価格は2015年5月現在のものです。諸事情により変更となる場合があります。
★税込価格の税率は8%となっております。

| 部品名 | 税込価格 | 本体価格 | 部品コード |
|------------|------|--------|----------|
| ボディ | 432円 | (400円) | 10332316 |
| Aパーツ | 734円 | (680円) | 19000768 |
| Bパーツ | 712円 | (660円) | 10008534 |
| Cパーツ | 464円 | (430円) | 19002617 |
| Dパーツ | 604円 | (560円) | 19000766 |
| Eパーツ | 518円 | (480円) | 19000767 |
| タイヤ袋詰 | 302円 | (280円) | 19402286 |
| ポリキャップ(x4) | 129円 | (120円) | 19442023 |
| マーク | 302円 | (280円) | 11402612 |
| インレットマーク | 280円 | (260円) | 11422362 |
| 説明図 | 345円 | (320円) | 11053987 |
| 解説文 | 324円 | (300円) | 11053988 |

AFTER MARKET SERVICE CARD

When purchasing replacement parts, please take or send this form to your local Tamiya dealer so that the parts required can be correctly identified. Please note that specifications, availability and price are subject to change without notice.

| Parts code | ITEM 24340 |
|------------|---------------------|
| 10332316 | Body |
| 19000768 | A Parts |
| 10008534 | B Parts |
| 19002617 | C Parts |
| 19000766 | D Parts |
| 19000767 | E Parts |
| 19402286 | Tire Bag |
| 19442023 | Poly Cap (x4) |
| 11402612 | Decals |
| 11422362 | Metal Transfer |
| 11053987 | Instructions |
| 11053988 | Cover Story Leaflet |

1/24

Sports Car

www.tamiya.com

Honda S600



1/24スポーツカーシリーズ
Honda S600



写真提供：本田技研工業株式会社

1946年にオートバイメーカーとしてスタートしたHondaは、高い技術力を生かして順調に業績を伸ばすとともに、1959年には二輪の世界GPレースにも参戦し、1961年に250cc/125ccクラスの世界チャンピオンを獲得するなど好成績をあげ、瞬く間にその名を世界に広めました。そのHondaが四輪分野への進出を表明し、1962年の全日本自動車ショーに360ccと500ccのエンジンを搭載した小さなスポーツカー、S360とS500を発表。それまでの日本にはなかった二座席オープンスポーツというカテゴリーへの挑戦は、日本国内はもちろん世界中から大きな注目を集めました。特にエンジンは、ヘッドからオイルパンにいたるまでアルミ合金を多用して軽量化を追求。高回転に耐えられるように、メインベアリングやコンロッドベアリングに、当時のHonda F1マシンにも採用されたニードルローラーベアリングを使用し、エキゾースト・マニフォールドは独立型のいわゆる等長タコ足タイプ。各気筒に1器ずつ、合計4器のケイヒン製キャブレターを装備し、独立した吸気マニフォールドを温水で予熱。レースシーンで培った技術をおしみなく注ぎ、当時の水準を遙かに超えた高回転から高出力を絞り出すレーシングエンジンにも匹敵する内容を誇っていたのです。さらに、低重心化のために45度傾けてフロントに搭載されたエンジンから後輪へのパワー伝達は、「チェーンドライブ」を採用。デフハウジングから左右に伸びたドライブシャフトの先端にドライブスプロケットを置き、オートバイの駆動系のように、そこからチェーンを介してドリブンスプロケットにパワーが伝えられ後輪を駆動。チェーンを内蔵したアルミ合金製ケースはリヤサスペンションのトレーリングアームとして使用している点も特徴でした。また、オートバイ開発での経験が生きているだけに、チェーンの伸びや耐久性も十分考えられ、方がケース内でチェーンが切れても、スプロケットに巻き込んで後輪がロックすることがないように機構が盛り込まれていました。サスペンションは、フロントがトーションバースプリングを採用したダブルウィッシュボーンにスタビライザーを装着し、ロワアームにハイトアジャストボルトを設けて、車高が7段階に調整可能。リヤはチェーンケースのトレーリングアームをコイルスプリングとダンパーで支持する独立タイプとなっていました。そして、低くコンパクトなスタイルはオリジナルにあふれ、小柄なサイズながらスポーティーな室内はどんな体格のドライバーでも最適なドライビングポジションが取れるものでした。

1963年10月、S500が市販されましたが、翌年3月には早くも排気量を606ccにアップした、57馬力を絞り出すAS285型エンジン搭載のS600となりました。ボディはS500と基本的に変わらないものの、フロントグリルが細かな格子状のデザインに変更され、グリル部分が1段下がったバンパーを装着。さらに、1965年2月にはクーペも加わりました。ヨーロッパを中心に輸出も始められたS600は、その高性能から国内外のモータースポーツでも多くの活躍を見せました。1964年5月の第2回日本グランプリではクラス1~6位を独占するという圧倒的な勝利をおさめ、同年9月のニュルブルクリンクADAC500kmレースでもクラス優勝(1000cc以下)を獲得。この時のドライバーは後のF1世界チャンピオンとなるデニス・ハルム、しかも彼にとってこれが国際レース初優勝となったというエピソードも残っています。1966年には最終進化型といえるS800がリリースされたHonda Sシリーズですが、ある担当設計者は「パワーの点ではS800ですが、最もレーシング的なエンジンを載せ、最もバランスの取れた車といえばやはりS600でしょう」と語っています。オートバイメーカーならではの技術を生かし、チャレンジ精神あふれるHondaだからこそ生まれたコンパクトなHonda Sシリーズは、Hondaにとってはもちろん、日本の自動車界にとってもエポックメイキングな存在としてその名を歴史に刻んでいるのです。

The Japanese motor company Honda was founded in 1946, and quickly proceeded to take the global motorcycle industry by storm with their standards of technical excellence. A move into Grand Prix motorcycle racing met with such successes as the 250cc class world championship in 1961 and served only to boost the flourishing manufacturer's reputation further still. Keen to branch out into the world of four-wheel vehicles, Honda chose the 1962 Tokyo Motor Show to wow the world with the release of their S360 and S500 roadsters, so named on account of their respective 360cc and 500cc engines. The two cars drew major interest both in Japan and around the world, representing as they did the first foray from a Japanese manufacturer into the open-top two-seater sports car genre. Extensive use of aluminum alloy made for a lightweight engine, fitted with needle-roller main and connecting rod bearings; this technology would also later be used by Honda as they tested their mettle in the racing pinnacle of Formula One. It used an independent exhaust manifold, and was fitted with four Keihin carburetors, one on each cylinder and each fitted with an intake manifold warmed by water from the radiator. The powerplant would not have been out of place among racing engines, its high redline just one of the features which showcased the technology honed by Honda in the course of their already-considerable race experience. With the engine front-mounted at a 45-degree angle to lower the center of gravity, Honda came up with motorcycle-style chain-drive units to supply power to the rear wheels, drive shaft-mounted sprockets turning driven sprockets via chain. The aluminum case which enclosed each chain doubled as the trailing arm for that side of the rear suspension. Honda's extensive motorcycle expertise helped them to lay out a chain case which was designed to prevent

snapped chains from jamming the sprocket and locking the rear wheel, which would have had potentially disastrous consequences. Each chain case unit was cushioned by coil-sprung dampers. Meanwhile, suspension at the front consisted of a torsion bar-sprung double wishbone setup, fitted with stabilizer and featuring a bolt on the lower arm that allowed the application of seven different ground clearances. In spite of the car's compact, low form, ample space was secured for drivers of all shapes and sizes. The release of the S500 as a production car in October 1963 was followed up quickly the next March by a new evolution of the car: the S600 boasted the larger AS285 engine, a 606cc displacement unit which provided 57hp. Relatively minor body alterations were made such as a modified front grille in a lower position attached to the bumper. February 1965 saw the release of a coupe variant. Exports of the S600 were concentrated in Europe. Not just a road car, the S600 also had some notable racing exploits, parlaying its excellent performance into results such as astoundingly securing all places from first to sixth in its class of the 2nd Japan Grand Prix of May 1964, and an impressive under 1,000cc class victory in the ADAC 500km of September the same year, incidentally future Formula One champion Denny Hulme's maiden international race win. 1966 saw the release of what at the time was the final model in the series, the S800; it is said, however, one of the designers who worked on the cars maintained that while the S800 had the edge in terms of power, they preferred the S600 as a more balanced package. In any event, the S series of cars left the world in little doubt that - far from being limited to motorcycles - Japanese upstart Honda was ready to take on the four-wheeled world.

Die traditionelle japanische Firma Honda wurde im Jahr 1946 gegründet und schon bald nach ihrer Gründung überwältigten ihre technischen Standards die Motorradindustrie im Sturm. Der Eintritt in die Motorrad Grand Prix Rennen, sofort gekrönt mit der Weltmeisterschaft in der 250er Klasse im Jahr 1961, verstärkte nur den wachsenden Ruf des erfolgreichen Herstellers. Honda wurde dadurch ermutigt, in den Markt der 4-rädrigen Fahrzeuge einzudringen, und sie nutzten die nächstliegende Tokio Motor Show 1962 um der Welt die brandneuen S360 und S500 Roadster zu zeigen, die nach dem Hubraum ihrer Motoren mit 360ccm und 500ccm benannt waren. Sie erregten großes Interesse nicht nur in Japan, sondern auch in der ganzen Welt, da sie den ersten Eintritt eines japanischen Herstellers in den Markt der offenen 2-sitzigen Sportwagen darstellten. Die erhebliche Verwendung von Aluminium bei der Konstruktion führte zusammen mit der Honda Formel Technologie mit Nadellagern an den Hauptlagern und beim Nebenantrieb zu einem sehr leichten Motor. Er hatte einen Fächerkrümmer und 4 Keihin Vergaser - einen für jeden Zylinder und die Ansaugspitze wurde durch das Kühlwasser vorgewärmt. Der vom Motorrad abgeleitete Antrieb konnte sich sehen lassen und zeigte eindrucksvoll die Technologie, die sich Honda in den diversen Rennen erworben hatte. Der Motor war vorne 45 Grad geneigt eingebaut um den Schwerpunkt zu senken und der Antrieb der Hinterräder erfolgte wie beim Motorrad über Kettenantriebe. Auf jeder Seite gab es einen Aluminium Kettenkasten, der zugleich als Längslenker für die Radaufhängung diente. Die langjährige Erfahrung im Motorradsport führte zu einem völlig neuen Kettenkasten, der jegliches Springen der Kette und damit

das gefürchtete Blockieren des Antriebs wie bei manchen Motorrädern zuverlässig verhinderte. Jede Seite war mit einem Federbein mit Öldruckstoßdämpfer ausgerüstet. Es gab einen Querstabillator und einen speziellen Einstellbolzen, mit dem 7 verschiedene Stufen der Bodenfreiheit eingestellt werden konnten. Trotz seiner kompakten Form bot der Wagen ausreichend Platz für Fahrer jeglicher Statur. Nach der vielumjubelten Einführung des S500 im Oktober 1963 folgte im März darauf die erste Verbesserung: der S600 erhielt natürlich den größeren AS285 Motor mit vielen Verbesserungen und 606ccm bei einer Leistung von 57hp. Kleinere Karosserieveränderungen wurden eingebracht mit einem geänderten Kühlergrill, der tiefer angebracht war. Das führte auch zu einer völlig neu entwickelten Coupe Variante im Februar 1965. Der Export ging damals hauptsächlich nach Europa. Das Fahrzeug erzielte neben seinem erfolgreichen Verkauf im Markt für kleine Sportwagen auch nennenswerte Erfolge im Rennsport. Es begann mit den ersten 6 Plätzen in seiner Klasse beim Grand Prix von Japan im Mai 1964. Im selben Jahr erreichte man einen Sieg in der Klasse bis 1000ccm beim ADAC 500km Rennen in Deutschland und verhalf unter anderem dem zukünftigen Formel 1 Fahrer Dennis Hulme zu seinem ersten Sieg. 1966 kam schließlich die vorerst letzte Version auf den Markt, der S800. Man sagt, dass einige Entwickler hinter vorgehaltener Hand, den S600 als ausgelegeneren Entwurf bevorzugten, obwohl sie die Leistung beim S800 erheblich gesteigert hatten. Auf alle Fälle zeigte die S-Serie, dass Honda bereit war, weit entfernt von ihrem üblichen Metier bei den Motorrädern, in den Markt der 4-rädrigen Fahrzeuge einzudringen.

La firme japonaise Honda fut fondée en 1946, ses standards techniques révolutionnant dans un premier temps l'industrie du motorcycle. Son engagement en Grand Prix Moto se solda par de nombreux succès - tel un titre de Champion du Monde 250cm³ en 1961 qui contribuèrent à asseoir encore plus la réputation du constructeur. Désireux de se diversifier avec des véhicules à quatre roues, Honda créa la surprise au Salon Automobile de Tokyo 1961 en y présentant ses roadsters S360 et S500, en référence aux cylindrées respectives de leurs moteurs, 360 et 500cm³. Ils générèrent un grand intérêt au Japon et dans le monde entier, ces deux voitures constituant la première incursion d'un constructeur japonais dans le domaine des cabriolets sportifs deux places. L'utilisation intensive d'alliage d'aluminium avait permis d'alléger le moteur dont le vilebrequin était monté sur roulements à billes. Il était également équipé d'un collecteur d'échappement indépendant et de quatre carburateurs Keihin, un par cylindre, chacun doté d'une admission réchauffée par l'eau du radiateur. Ce petit moteur, qui avait bénéficié de toute l'expérience de Honda en compétition, n'aurait pas démerité face à des moteurs de compétition. Son régime maxi incroyablement élevé procurait des performances exceptionnelles. Ce groupe était installé à l'avant et incliné à 45 degrés pour abaisser le centre de gravité. Comme sur une motocyclette, la puissance était transmise aux roues arrière par des chaînes entre des pignons installés sur l'arbre du moteur et sur l'essieu arrière. Les carters aluminium qui renfermaient chacune des chaînes faisaient office de bras tiré de la suspension arrière. Ces carters assuraient également le guidage de chaîne,

évitant son grippage autour des pignons et donc un blocage des roues qui se serait avéré désastreux. Chacune des transmissions était montée sur des amortisseurs à ressort tandis qu'à l'avant, la suspension était à double triangulation sur barres de torsion, avec barre stabilisatrice. Un boulon situé sur le triangle inférieur permettait de régler 7 gardes au sol différentes. Malgré ses formes basses et compactes, l'habitacle était assez vaste pour les conducteurs de toutes tailles et carrures. La sortie de la S500 de série en octobre 1963 fut rapidement suivie en mars suivant par une évolution de la voiture : la S600 équipée d'un moteur AS285 plus gros de 606cm³ développant 57cv. Des changements extérieurs mineurs furent apportés comme une calandre modifiée placée plus bas, fixée au pare-chocs. En février 1965 apparut la version coupé. La S600 fut également exportée, principalement en Europe. Elle s'illustra également en compétition, par exemple au 2^{ème} Grand Prix du Japon en mai 1964 où elle trusta les six premières places de sa catégorie ou encore en remportant une victoire impressionnante (catégorie moins de 1.000cm³) aux 500km de l'ADAC en septembre de la même année. C'était la première victoire internationale du futur champion de F1 Denny Hulme. En 1968 apparut le modèle final de cette série, la S800 ; un des concepteurs de ces voitures déclarait que si la S800 était la plus puissante, il lui préférerait la S600 qui était selon lui plus équilibrée. Quoi qu'il en soit, la Série S prouva à la terre entière qu'Honda ne se limiterait pas aux motocyclettes - la marque allait assurément faire sa place dans le monde de l'automobile.