

# 1:6 SCALE HONDA



1/6 オートバイシリーズNO.30  
**ホンダ モンキー**  
 2000年スペシャルモデル

# MONKEY

## 2000 ANNIVERSARY

### BIG SCALE 30



1961年にホンダがオープンさせたモーターレジャーランド「多摩テック」には、園内専用の乗り物としてかわいらしいバイクが走り回っていました。赤く塗られたフレームに白いガソリンタンク、50ccエンジンを搭載し、前後5インチという小さなタイヤが装着されたこのオートバイはたちまち来場者の人気を呼んだのです。乗る人間の格好が猿に似ていることから付けられた「モンキー」という名前のこのバイク。カラフルに塗り分けられたおもちゃのようなモンキーは、そのコンパクトなサイズだけでなく、それまでのオートバイにはなかったまったく新しい個性が注目を集めたことは言うまでもありません。これが現在でも生産が続けられ、レジャーバイクの草分けとなったホンダ・モンキーのルーツです。

園内専用のモンキーZ100型をリファインして、一般公道を走行可能にし、63年に量販市販車として輸出されたのがC Z100型。タンクとシートはホンダ・スポーツカブC115のものが使われていました。67年には実用性を高めたZ50M型に改良。これが国内市販の最初のモデルとなります。ハンドルとシートは、乗用車への搭載を可能にするために、ワンタッチで折り畳める構造を採用。エンジンはそれまでのOHVから、ホンダを世界のホンダに押し上げた傑作バイク、スーパーカブC50をベースにしたSOHCに一新。また車に搭載したときの燃料漏れを防ぐタンクキャップとキャブレターのドレンコックが採用されました。とはいえ、Z50M型は公道用と言うよりは、公道も走れるミニバイクといった程度のバイクでした。69年にはZ50A型が誕生。フロントにテレスコピックタイプのサスペンションを採用し、ウインカーやバックミラーなど保安部品類も装備。タイヤもひとまわり大きい8インチサイズとなって走行性能も高められ、多くのモンキーファンを生ん

だのです。翌70年には早くもニューモデルが登場。Z50Z型はハンドルを含むフロント部分が取り外せるボディ分離型を採用。小型自動車のトランクにも収納可能となり、分離作業のしやすさを配慮してセンタースタンドが装備されました。またタンクカラーは当時としては斬新なツートンタイプとされ、車体色はキャンディレッド、キャンディブルー、ブライトイエローの3色が揃えられていました。そして74年、現在販売されているモンキーの直接のベースモデルとなったZ50J型が発売されます。リジッドタイプのリヤサスはスイングアームの本格的なサスペンションに変更、バックボーンフレームは剛性を高めた新設計とされ、ブロックパターンタイヤを装着。前後にサスペンションを装備したことで操縦安定性と乗り心地が飛躍的に高められたのです。さらに78年にはティアドロップ型のフェューエルタンク、車体全体のバランスからはいささか大きめのサドル型シートを採用したセミチョッパー的なアメリカンスタイルに変身。もちろん、その後もエン

ジンの出力アップ、安全性の向上など様々な改良が施され、99年モデルはキャブレターの改良などにより排気ガス規制に対応。2000年1月には、カラーリングを71年のZ50Z(2)型をイメージしたツートンで仕上げた限定生産の2000年スペシャルモデルが3000台販売されました。

オートバイとしては必要最小限の大きさで設計されたモンキーは、コンパクトさと個性的なスタイルだけでなく、オーナー自身が手を加えて、自分だけの1台を仕上げるカスタム化に手軽に取り組めるのも大きな魅力です。様々なパーツの取り付け取り外しは言うまでもなく、空冷単気筒の50ccエンジンでさえ一人で積み降ろしができるのです。それを実証するように、現在ではエンジンパーツをはじめ、キャブレターやエキゾーストパイプ、サスペンションなどあらゆるカスタムパーツが市販されその数は実に1500点以上にも及びます。レジャーバイクとしてはもちろんカスタムの素材として、ホンダ・モンキーはこれからも多くのファンを引きつけることでしょう。



#### 《ホンダ モンキー 主要諸元》

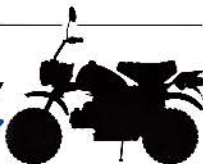
全長×全幅×全高：1360×600×850mm  
 ホールベース：895mm  
 シート高：660mm  
 車両重量：63kg  
 エンジン：空冷4サイクルOHC単気筒  
 総排気量：49cc  
 最高出力(PS/rpm)：3.1/7,500  
 最大トルク(kgm/rpm)：0.32/6,000  
 始動方式：キック式  
 燃料タンク容量：4.5リッター  
 変速機形式：常時噛合式4段リターン  
 フレーム形式：バックボーン  
 タイヤ：(前・後)：3.5-8 35J

1/6 ホンダモンキー (和英独仏)



# MONKEY 2000 ANNIVERSARY

HONDA MONKEY



It was back in 1961 that a curious mini-motorcycle was seen putting around Honda's "Tama Tech" amusement park. One of the most popular rides in the park, it sported a red frame under a white gas tank, tiny 5 inch tires and a peppy 50cc engine. Riders were said to appear, of all things, simian, and henceforth the motorcycle came to be known as the Honda Monkey. Looking more like a toy than a motorcycle, the compactness and fresh appearance of the Monkey scored high with fans of all ages.

Honda revamped the Z100 park version for use on public roads, and brought out the CZ100 model which began to be exported in 1963. The first model to be marketed in Japan was the improved Z50M Monkey, which featured folding handlebars and seat for easy stowing in a passenger car. Its engine was also changed, from the OHV to the SOHC type, the same one that powered Honda's popular Super Cub C50.

Theoretically, the Z50M Monkey could be used on public roads, but it was still seen as more of a toy than a motorcycle. The 1969 model however, the Z50A Monkey, was fit with a telescopic suspension

Bereits 1961 konnte man in Honda's Unterhaltungspark „Tama Tech“ ein merkwürdiges Mini-Motorrad umherkurven sehen. Es war eines der beliebtesten Fahrzeuge im Park, ausgestattet mit rotem Rahmen unter einem weißen Tank, winzigen 5-Zoll-Reifen und einem spritzigen 50cm<sup>3</sup> Motor. Den Fahrer sagte man nach, sie sähen in jeder Hinsicht wie die Affen aus, und fortan wurde dieses Motorrad unter dem Namen Honda Monkey bekannt. Mehr wie ein Spielzeug als ein Motorrad wirkend, stand die Kompaktheit und das völlig neue Aussehen der Monkey bei Liebhabern jeden Alters hoch im Kurs.

Honda möbelte die Z100 Park-Version zur Verwendung auf öffentlichen Straßen auf und brachte das CZ100 Modell heraus, dessen Export 1963 begann. Das erste Modell, das in Japan vertrieben wurde, war eine verbesserte Z50M Monkey, bei welcher Lenker und Sattel zusammenklappbar waren, um sie leichter in einem PKW verstauen zu können. Auch der Motor wurde von einem OHV zu einem SOHC umgewandelt, dem gleichen, der Honda's beliebte Super Cub C50 antrieb.

Theoretisch konnte die Z50M Monkey auf öffentliche Straßen eingesetzt werden, aber man sah sie immer noch mehr für ein Spielzeug als ein Motorrad an. Das 1969er Modell jedoch, die Z50A Monkey, war bereits mit einer Teleskopaufhängung

C'est en 1961 qu'on put voir pour la première fois une curieuse mini-motocyclette circuler dans le parc récréatif Honda « Tama Tech ». Cette machine avec cadre rouge, réservoir blanc, minuscules pneus de cinq pouces et pétillant moteur 50 cm<sup>3</sup> était l'une des attractions les plus appréciées du parc. La position du pilote était plutôt simiesque et c'est pourquoi on baptisa très vite l'engin Honda Monkey (Singe). Ressemblant plus à un jouet qu'à une motocyclette, le Monkey était compact et

on the front, as well as various safety components such as rear-view mirrors and turn signals. Furthermore, the tires were enlarged to 8 inches, greatly improving the Monkey's road performance. Honda next released the Z50Z version in 1970. This new model featured a front which, starting with the handlebars, could be easily disassembled and loaded into the trunk of a small passenger car. Its appearance was also brightened up with a three-tone: candy-red, candy-blue, and bright yellow color scheme, and a new two-tone tank.

1974 saw the release of the Z50J Monkey, which would become the base of the present model. It adopted the suspension of a real motorcycle with a rigid swing arm on the rear, and was equipped with a sturdier backbone frame and block pattern tires. These modifications went a long way in improving both the stability and riding sensation of a "real motorcycle". Subsequently, in 1978, the tear drop shaped fuel tank and a slightly oversized saddle-type seat were added, resulting in an American style, semi-chopper version of the Monkey. The output of its engine was then increased and several safety improvements were also made.

vorne sowie verschiedenen Sicherheitseinrichtungen wie Rückspiegeln und Blinkern ausgestattet. Darüber hinaus wurden die Reifen auf 8 Zoll vergrößert, was die Leistung der Monkey auf der Straße erheblich verbesserte. Als nächstes brachte Honda 1970 die Z50Z Version heraus. Dieses neue Modell wies ein Vorderteil auf, das, beginnend am Lenker, leicht zerlegt und in den Kofferraum auch eines kleinen PKW verstaut werden konnte. Auch die äußere Erscheinung wurde in dreifarbig aufgefrischt: Candy-Rot, Candy-Blau und Hellgelb sowie einem neuen, zweifarbigem Tank.

Das Jahr 1974 brachte die Ausgabe Z50J der Monkey, welche die Grundlage des aktuellen Modells bilden sollte. Sie eignete sich die Aufhängung eines echten Motorrads an, mit einer stabilen Schwinge hinten, dazu war sie mit einem steiferen Rückgrat-Rahmen und Blockprofilreifen ausgestattet. Diese Änderungen zogen sich über lange Zeit hin, während der sowohl die Fahrsicherheit als auch das Fahrgefühl, auf einem „echten Motorrad“ zu fahren, verbessert wurden. Nachfolgend wurden 1978 ein tropfenförmiger Tank und ein leicht überdimensionierte, sattelförmige Sitzbank spendiert, was zu einer Halb-Chopper Version der Monkey in Amerikanischem Stil führte. Die Motorleistung wurde dann erhöht, ferner wurden etliche sicherheitstechnische Verbesserungen vorgenommen.

amusant et il séduisit instantanément des milliers de personnes de tous âges.

Honda modifia la version Z100 du parc afin de l'adapter à la circulation sur la voie publique : ce fut le modèle CZ100 qui commença à être exporté en 1963. Le premier modèle commercialisé au Japon fut le Z50M Monkey amélioré comportant des branches de guidon et un siège repliables permettant le transport dans une voiture de tourisme. Son moteur était également différent, le type OHV étant remplacé par SOHC équipant déjà le très populaire Honda Super Cub C50.

Théoriquement, le Z50M Monkey pouvait être utilisé sur la voie publique mais il ressemblait toujours plus à un gadget qu'à une véritable motocyclette. Le modèle 1969 désigné Z50A Monkey était équipé d'une suspension avant télescopique et de nombreux accessoires de sécurité comme des rétroviseurs et des clignotants. De plus, la taille des pneus passait à huit pouces, améliorant considérablement le comportement du Monkey. En 1970, Honda sortit la version Z50Z. Ce nouveau modèle pouvait facilement être démonté, à commencer par le guidon, et logé dans le coffre d'une petite voiture. Il était également plus gai avec une décoration trois tons rouge candy, bleu candy

In January 2000, Honda brought out the 2000 anniversary edition of the Monkey, which sported the image coloring of the 1971 Z50Z(2) model. The production of this special Monkey was limited to 3000 motorcycles. The continued appeal of the Monkey must be both its diminutive size and ease of customization. Each Monkey owner is free to interchange any number of components including the engine parts, carburetor, exhaust pipe and suspension. In fact, over 1500 custom parts are marketed for this playful mini-bike.

Overall length, width, height: 1360x600x850mm  
Wheel base: 895mm  
Seat height: 660mm  
Weight: 63kg  
Engine: Air cooled 4-cycle OHC single cylinder  
Displacement: 49cc  
Maximum output: (PS/rpm): 3.1/7,500  
Maximum torque: (kgm/rpm): 0.32/6,000  
Starting mechanism: kick starter  
Fuel tank volume: 4.5 liters  
Frame type: double cradle  
Tires: (front/rear): 3.5-8 35J

Im Januar 2000 brachte Honda die 2000er Jubiläumsausgabe der Monkey heraus, die im Farbleid des 1971er Z50Z(2)-Modells auftritt. Die Produktion dieser speziellen Monkey war auf 3000 Motorräder begrenzt. Die nach wie vor bestehende Attraktivität der Monkey muß sich auf beides gründen, ihre winzige Größe und die einfache Möglichkeit sie individuell auszugestalten. Jedem Monkey-Besitzer ist es freigestellt, eine beliebige Anzahl an Bauteilen zu wechseln, einschließlich Motorteilen, Vergaser, Auspuffrohr und Aufhängung. In der Tat sind mehr als 1500 individuelle Zubehörteile für dieses verspielte Klein-Motorrad auf dem Markt.

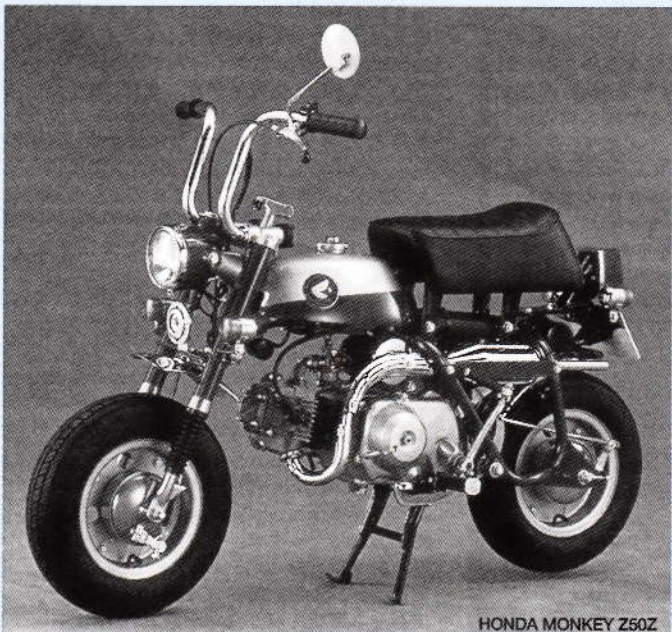
Gesamtlänge, -breite, -höhe: 1360x600x850mm  
Radstand: 895mm  
Sitzhöhe: 660mm  
Gewicht: 63kg  
Motor: Luftgekühlter 4-Takt OHC Einzylinder  
Hubraum: 49cm<sup>3</sup>  
Höchstleistung: (PS/ 1/min): 3.1/ 7500  
Maximales Drehmoment: (Nm/ 1/min): 0,32 / 6000  
Anlasser: Kickstarter  
Tankvolumen: 4,5 Liter  
Rahmentyp: gegabelter Einrohrrahmen  
Reifen (vorne/ hinten): 3.5-8 35J

et jaune vif et un réservoir deux tons. En 1974 apparut le Z50J Monkey qui deviendra la base du présent modèle. Il adoptait une vraie suspension de motocyclette avec bras rigide oscillant à l'arrière, un cadre plus robuste et des pneus à pavés. Ces modifications augmentèrent considérablement la stabilité et procurèrent les sensations du pilotage d'une « vraie moto ». Plus tard, en 1978, le réservoir prit la forme de goutte d'eau et une selle légèrement surdimensionnée fut installée, donnant au Monkey un style américain, genre « semi-chopper ». Par la suite, la puissance du moteur fut accrue et de nombreuses améliorations visant à accroître la sécurité furent apportées.

En janvier 2000, Honda sortit une série limitée 2000 Anniversary du Monkey portant la décoration du modèle Z50Z(2) de 1971. La production était limitée à 3.000 exemplaires. Le succès durable du Monkey provient principalement de sa petite taille et de son look sympathique mais la facilité de le customiser y est sans doute aussi pour quelque chose. Le propriétaire d'un Monkey peut remplacer bon nombre d'éléments y compris des pièces du moteur, le carburateur, l'échappement et la suspension à sa convenance. Il existe plus de 1.500 pièces de personnalisation disponibles pour cette pétulante mini-moto !

Longueur, largeur, hauteur hors tout :  
1360 x 600 x 850 mm

Empattement : 895 mm  
Hauteur de la selle : 660 mm  
Poids : 63 kg  
Moteur : Monocylindre OHC 4 temps refroidi par air  
Cylindrée : 49 cm<sup>3</sup>  
Puissance maxi (cv/trs min) : 3,1/7.500  
Couple maxi (kgm/trs min) : 0,32/6.000  
Démarreur : kick  
Volume du réservoir : 4,5 litres  
Type de cadre : double berceau  
Pneus (avant/arrière) : 3,5-8 35J



HONDA MONKEY Z50Z



## PAINTING

## 《ホンダ モンキーの塗装》

1967年に国内での販売が開始されて以来、レジャーバイクの草分け的な存在として現在でも多くのファンを集めているホンダ・モンキー。車体色としてキャンディグレイスフルパープルとファイティングレッドの2色が用意されています。さらに2000年1月に限定販売されたZ50Z型をイメージしたカラーリングが施されました。タンクはキャンディビーレッドとコルチナホワイトのツートーンで塗装され、フレーム、サイドカバー、フロントリヤのフォーク、ヘッドライトケースもキャンディビーレッドで仕上げられています。その他の細部の塗装については説明図を参考にしてください。

## Painting the Honda Monkey

The Honda Monkey which debuted in 1967 was painted in Candy Graceful Purple and Fighting Red. The limited production 2000 special version was painted in the image coloring of the 1971 released, Z50Z model. Its tank was painted in a Candy Ruby Red and Corsina White two tone pattern. The frame, side covers, front and rear forks, headlight case, were also painted in Candy Ruby Red. Detailed painting is called out during construction and should be done at that time.

## Lackierung der Honda Monkey

Die Honda Monkey, welche 1967 herauskam, war in dezemtem Candy-Purpurrot und Aggresiv-Rot lackiert. Die limitierte 2000er Sonderauflage wurde in der Farbgebung des 1971 erschienenen Z50Z-Modells lackiert. Ihr Tank wurde zweifarbig in Candy-Rubinrot und Corsina-Weiß lackiert. Auch der Rahmen, die seitlichen Abdeckungen, die hintere Gabel und das Scheinwerfergehäuse wurden in Candy Rubinrot ausgeführt. Die Detailbemalung ist während des Zusammenbaus beschrieben und sollte dort vorgenommen werden.

## Décoration du Honda Monkey

Le Honda Monkey de 1967 était peint en Violet Candy Graceful et en Rouge Fighting. La série limitée 2000 était décorée comme le modèle Z50Z apparu en 1971. Le réservoir était peint en rouge Candy Ruby et en Blanc Corsina. Le cadre, les carters latéraux, les fourches avant et arrière, le cabochon de phare étaient également rouge Candy Ruby. La peinture des détails doit s'effectuer durant le montage du modèle.

## 《使用する塗料》

タミヤからはスプレー式のタミヤカラー（TS、MS）、筆塗り用のエナメル塗料、アクリル塗料（X、XF）、が発売中。説明図中はタミヤカラーのナンバーで指示しました。

Colors required during assembly are denoted by Tamiya Paint Color numbers.

Die beim Zusammenbau erforderlichen Farben werden über die Tamiya-Farbcodierungsnummer angegeben.

Les teintés requis lors de l'assemblage sont indiqués par leur code Tamiya dans la notice.

TS-14 ●ブラック / Black / Schwarz / Noir

TS-17 ●アルミシルバー / Gloss aluminum / Alu-Silber / Aluminium brillant

TS-26 ●ビュアーホワイト / Pure white / Glanz Weiß / Blanc pur

TS-39 ●マイカレッド / Mica red / Mica-Rot / Rouge mica

TS-49 ●ブライトレッド / Bright red / Leuchtrot / Rouge brillant

TS ●ディーメタリックブルー / Deep Metallic Blue / Dunkles Metallic-Blau / Bleu profond métallisé

X-1 ●ブラック / Black / Schwarz / Noir

X-2 ●ホワイト / White / Weiß / Blanc

X-4 ●ブルー / Blue / Blau / Bleu

X-5 ●グリーン / Green / Grün / Vert

X-7 ●レッド / Red / Rot / Rouge

X-10 ●ガンメタル / Gun metal / Metall-Grau / Gris acier

X-11 ●クロームシルバー / Chrome silver / Chrom-Silber / Aluminium chromé

X-13 ●メタリックブルー / Metallic blue / Blau-Metallic / Bleu métallisé

X-18 ●セミグロスブラック / Semi gloss black / Seidenglanz Schwarz / Noir satiné

X-16 ●パープル / Purple / Purpur / Violet

X-27 ●クリアーレッド / Clear red / Klar-Rot / Rouge translucide

XF-1 ●フラットブラック / Flat black / Matt Schwarz / Noir mat

XF-16 ●フラットアルミ / Flat aluminum / Matt Aluminium / Aluminium mat

★車体色、フレーム色は4ページを参照してください。

★Refer to page 4 for painting.

★Für Bemalung siehe S.4.

★Se référer à la page 4 pour décoration.

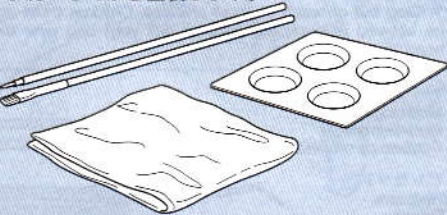
## 塗装のしかた

## 《塗装する前に》

各製品の塗装する面のゴミやほこり、油などを柔らかい布で拭き取ってください。中性洗剤で1度洗っておくのもよいでしょう。接着剤のみ出しやキズは塗装では隠せません。カッターナイフや目の細かな紙ヤスリで修正します。また、パーティングライン（部品にのこる成型工程上の合わせ目）もヤスリをかけ修正塗装します。

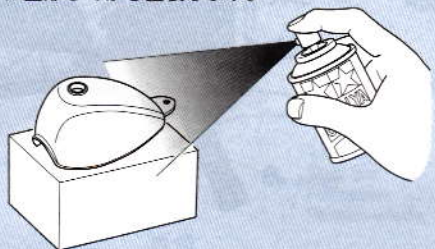
## 《塗装用具について》

タミヤモデリングブラシ、とき皿、ウエス（ボロ布）をご用意下さい。タミヤでは各種モデリングブラシをとりそろえてあります。筆塗りする場所や用途に合わせてご用意下さい。塗装し終わった筆はウエスでよく塗料をぬぐい取り、溶剤（エナメル用とアクリル用がありまずので注意して下さい。）でよく塗料を洗い流し、水洗いしてから塗装します。

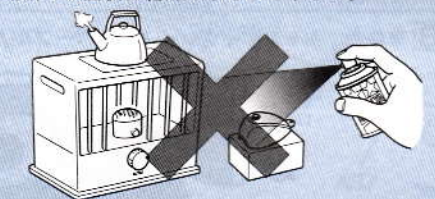


## 《スプレー塗装》

フューエルタンクや前後のフェンダーなどの大きなパーツの塗装には、広い面積の塗装でもムラがでにくく美しい仕上がりが楽しめるスプレー塗料が便利です。また、同じ塗装色で仕上げるパーツはできるだけ組み立ててから塗装するのがよいでしょう。なお、フューエルタンクなどの接着面は、サンドペーパーやコンパウンドなどを使ってあわせ目の段差をなくし、きれいに整形してから塗装します。

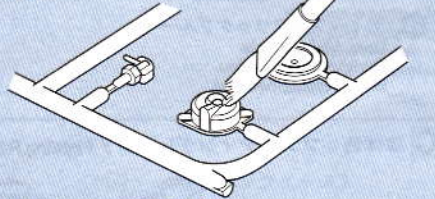


★スプレー塗料は缶に印刷された注意をよく読んで正しく使用して下さい。また、火気のある場所での塗装は絶対にしないで下さい。



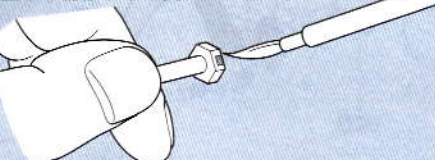
## 《小さなパーツの塗装》

小さなパーツの塗装には筆塗り塗料が最適です。パーツはランナーから切り取らずに、ランナーについたまま塗装すると作業がしやすくなります。



## 《メッキパーツの補修》

メッキ部品は、接着面のメッキをカッターナイフなどを使って削り落とさないと接着できません。そのために、接着した後に補修が必要です。メッキがはがれてしまった部分はX-11クロームシルバーを塗っておきましょう。また、ランナーから切り離した部分もクロームシルバーを塗って補修するとよいでしょう。



## PRIOR TO PAINTING

★Remove all dust and oil from parts prior to painting. If necessary, wash with detergent, rinse off thoroughly and allow to air dry.

★Remove excess cement, fill in and clean up joints and seam lines. Smooth surface using a modeling knife and fine abrasive papers.

## BRUSH PAINTING

Brush painting is the most common method of adding color to models, especially for the fine detail. In addition to the basic paints and brushes, the following items come in handy when painting: exclusive paint thinner, an empty paint jar or small paint tray, and rags. After painting, wipe paint from brush with rags and clean brush with thinner.

★Allow adequate ventilation while painting.

## SPRAY PAINTING

★For finishing large areas, the use of spray paints or an airbrush will provide an even finish. Use a cardboard box, newspapers, etc. to keep from painting other areas.

★Objects to be painted should be secured on a base, so that you have access to all areas. Use adhesive side of cloth tape or spring clips for holding small parts.

★Do not paint near open flames or any other heat sources.

## REPAIR OF PLATED PARTS

To cement metal plated parts, it is necessary to remove the plating from the surface to be cemented. If plating is marred during this procedure, repair the area using X-11 chrome silver paint.

## VOR DER BEMALUNG

★Vor der Bemalung alle Staub- und Ölrreste entfernen. Mit Spülmittel abwaschen, wenn nötig, gründlich spülen und an der Luft trocknen lassen.

★Überflüssigen Klebstoff entfernen, Modell abspachteln und Fugen verschließen. Oberflächen mit Modelliermesser bearbeiten, abspachteln und schmirgeln.

## BEMALUNG MIT PINSEL

Die Bemalung mit einem Pinsel ist die üblichste Methode der Bemalung und besonders der kleinen Einzelheiten. Zusätzlich zu den Farben und Pinseln sind folgende Gegenstände für die Bemalung nützlich: speziell für Farben entwickelter Verdüner, ein leerer Farbtropf oder Farbpalette und ein Wischtuch. Nach dem Bemalen mit einem Tuch Farbe vom Pinsel wischen und Pinsel mit Verdüner reinigen.

★Lesen und beachten Sie bitte die den Sprühfarben beiliegenden Anweisungen. Lackieren Sie keinesfalls in der Nähe von offenem Feuer oder anderen Hitzequellen.

★Sorgen Sie bei der Bemalung für ausreichende Belüftung.

## SPRÜH-BEMALUNG

★Bei der Bemalung von großen Flächen erreicht man mit Sprüh- oder Airbrush-Farben eine glatte Oberfläche. Es wird empfohlen, an einem klaren Tag mit geringer Luftfeuchtigkeit zu arbeiten. Sprüh-Farben, wenn möglich, draußen an einem schattigen und windstillen Platz verarbeiten. Karton, Zeitungen usw. verwenden, um nicht versehentlich andere Flächen mit einzufärben.

★Das zu bearbeitende Objekt auf einen Sockel stellen, sodaß Sie von allen Seiten herankommen. Machen Sie z.B. Verwenden Sie die Klebeflächen des Textilklebbands oder Federklammern um Kleinteile zu halten.

★Das Modell nicht in Nähe eines offenen Feuers bemalen.

## AUSBESSERUNG VON BESCHICHTETEN TEILEN

Um metallbeschichtete Teile zu kleben, ist es erforderlich, die Beschichtung von der Klebefläche zu entfernen. Wird hierbei die Beschichtung beschädigt, kann der Bereich mit X-11 Chromsilber-Farbe ausgebessert werden.

## PREPARATION

★Enlever la poussière et la graisse de toutes les pièces devant être peintes. Si nécessaire, les nettoyer avec un détergent, rincer soigneusement et laisser sécher.

★Éliminer tout excès de colle, mastiquer et poncer les jointures et lignes de moulage (papier abrasif fin).

## PEINTURE AU PINCEAU

C'est la méthode la plus employée, en particulier pour les détails. En plus des peintures et pinceaux classiques, les accessoires suivants sont d'une grande utilité: diluant, pots de peinture vides ou palette et des chiffons. Après exécution, nettoyer le pinceau avec un chiffon et le rincer au diluant.

★Lire et suivre les instructions d'utilisation des peintures en bombe. Ne pas peindre d'un feu, dans un endroit chaud.

★Aérer la pièce pendant les travaux de peinture.

## PEINTURE A LA BOMBE

★Pour peindre de grandes surface, les bombes aérosols ou l'aérographe sont indispensables pour assurer un fini parfait. Installer les pièces à peindre sur un carton, du journal... pour protéger les alentours.

★Les pièces doivent être fixées sur un support afin de pouvoir accéder à toute leur surface. du ruban adhésif ou des clips pour maintenir en place des pièces plus petites.

★Ne pas opérer près d'une flamme.

## RETOUCHE DES PIÈCES CHROMÉES

Pour coller les pièces chromées, il est nécessaire de faire disparaître la couche de chrome de la surface de contact. Si on érafle le plaquage chrome durant cette opération, on peut retoucher la zone endommagée avec de la peinture Chrome Silver X-11.





★お買い求めの際、または組み立ての前には必ずキットの内容をお確かめ下さい。万一不良部品、不足部品などありました場合には、お買い求めの販売店にご相談下さい。なお、組み立てを始めた後は、製品の返品、交換には応じかねます。

●塗装指示のマークです。タミヤカラーのカラーナンバーで指示しました。

This mark denotes numbers for Tamiya Paint colors. Dieses Zeichen gibt die Tamiya Farbnummern an. Ce signe indique la référence de la peinture TAMIYA à utiliser.

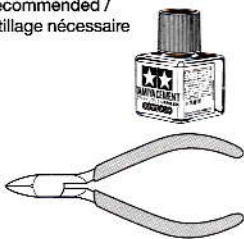
●用意する工具 / Tools recommended / Benötigtes Werkzeug / Outillage nécessaire

接着剤(プラスチック用)

Cement  
Kleber  
Colle

ニッパー

Side cutters  
Seitenschneider  
Pince coupante



### 注意

- ★このキットは組み立てモデルです。作る前に必ず説明書を最後までお読み下さい。また小学生などの低年齢の方が組み立てる時は、保護者の方もお読み下さい。
- ★工具の使用には十分注意して下さい。特にナイフ、ニッパーなどの刃物によるケガや事故に注意して下さい。
- ★接着剤や塗料は使用する前にそれぞれの注意書きをよく読み、指示に従って正しく使用し、使用する時は換気に十分注意して下さい。
- ★小さなお子様のいる所での工作はやめて下さい。小さな部品の飲み込みや、ビニール袋をかぶつての窒息などの危険な状況が考えられます。

### CAUTION

- ★Read carefully and fully understand the instructions before commencing assembly.
- ★When assembling this kit, tools including knives are used. Extra care should be taken to avoid personal injury.
- ★Read and follow the instructions supplied with paint and/or cement, if used (not included in kit). Use plastic cement and paints only.
- ★Keep out of reach of small children. Children must not be allowed to suck any part, or pull vinyl bag over the head.

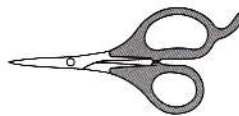
ナイフ  
Modeling knife  
Modelliermesser  
Couteau de modéliste



ピンセット  
Tweezers  
Pinzetten  
Précèlles



ハサミ  
Scissors  
Schere  
Ciseaux



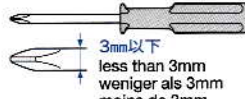
### VORSICHT!

- ★Bevor Sie mit dem Zusammenbau beginnen, sollten Sie alle Anweisungen gelesen und verstanden haben.
- ★Beim Zusammenbau dieses Bausatzes werden Werkzeuge einschließlich Messer verwendet. Zur Vermeidung von Verletzungen ist besondere Vorsicht angebracht.
- ★Wenn Sie Farben und/oder Kleber verwenden (nicht im Bausatz enthalten), beachten und befolgen Sie die dort beiliegenden Anweisungen. Nur Klebstoff und Farben für Plastik verwenden.
- ★Bausatz von kleinen Kindern fernhalten. Verhüten Sie, daß Kinder irgendwelche Bauteile in den Mund nehmen oder Plastiktüten über den Kopf ziehen.

### PRECAUTION

- ★Bien lire et assimiler les instructions avant de commencer l'assemblage.
- ★L'assemblage de ce kit requiert de l'outillage, en particulier des couteaux de modélisme. Manier les outils avec précaution pour éviter toute blessure.
- ★Lire et suivre les instructions d'utilisation des peintures et/ou de la colle, si utilisés (non éinclus dans le kit). Utiliser uniquement une colle et des peintures spéciales pour le polystyrène.
- ★Garder hors de portée des enfants en bas âge. Ne pas laisser les enfants mettre en bouche ou sucer les pièces, ou passer un sachet vinyl sur la tête.

小型の+ドライバー  
+ Screwdriver (small)  
+ Schraubenzieher (klein)  
Tournevis + (petit)



- ★この他に、紙ヤスリとマーク貼り用に小皿、柔らかい良く水を吸う布を用意してください。
- ★Fine abrasives, small saucer and soft cloth will assist in construction and markings.
- ★Feines Schleifmittel, eine kleine Untertasse und ein weiches Tuch helfen beim Bau und Bekleben.
- ★Du papier abrasif fin, une petite soucoupe et un chiffon doux seront utiles pour la construction et la décoration.

### 《ホンダ・モンキーのカラーリング》

キットではキャンディルビーレッド(2000年スペシャルモデル)、キャンディグレイスフルパープル、ファイティングレッドの3種のカラーリングを用意しました。車体色、フレーム色等の組み合わせは右図を参照してください。

#### Painting HONDA Monkey Z50

Select one from 3 types (Candy Ruby Red, Candy Graceful Purple, Fighting Red). Refer to the right for painting and markings.

#### Lackierung der HONDA Monkey

Wählen sie unter 3 Grundtypen (Rubinrot, elegantes Rot, Feuerrot). Für Lackierung und Bekleben von Verkleidung und Rahmen beachten Sie nebenstehende Darstellung.

#### Peinture du HONDA Monkey

Choisir l'une des trois couleurs (rouge Candy Ruby, violet Candy Graceful, rouge Fighting). Se reporter aux instructions à droite pour la peinture et les marquages du cadre et des équipements.

### 《使用する塗料》 / Tamiya Paint Colors

キャンディルビーレッド(2000年スペシャル)  
Candy Ruby Red

TS-26 ●ビュアーホワイト / Pure white / Glanz Weiß / Blanc pur  
TS-39 ●マイカレッド / Mica red / Mica-Rot / Rouge mica

キャンディグレイスフルパープル  
Candy Graceful Purple

TS-14 ●ブラック / Black / Schwarz / Noir  
TS ●ディープメタリックブルー / Deep Metallic Blue / Dunkles Metallic-Blau / Bleu profond métallisé

X-16 ●パープル / Purple / Purpur / Violet

X-27 ●クリアレッド / Clear red / Klar-Rot / Rouge translucide

★ディープメタリックブルーは限定販売です。手に入りにくい場合は X-16:1 + X-27:4 で混合して下さい。

★Deep Metallic Blue may not be available. Paint with X-16 : 1 + X-27 : 4 in that case.

★Möglicherweise ist Metallic-Dunkelblau nicht erhältlich. In diesem Fall mit X-16 : 1 + X-27 : 4 lackieren.

★Si la teinte Deep Metallic Blue (bleu foncé métallisé) n'est pas disponible, réaliser un mélange de 1 part de X-16 et de 4 parts de X-27.

### ファイティングレッド

Fighting Red

TS-14 ●ブラック / Black / Schwarz / Noir

TS-49 ●ブライトレッド / Bright red / Leuchtrot / Rouge brillant

TS-26 ●ビュアーホワイト / Pure white / Glanz Weiß / Blanc pur

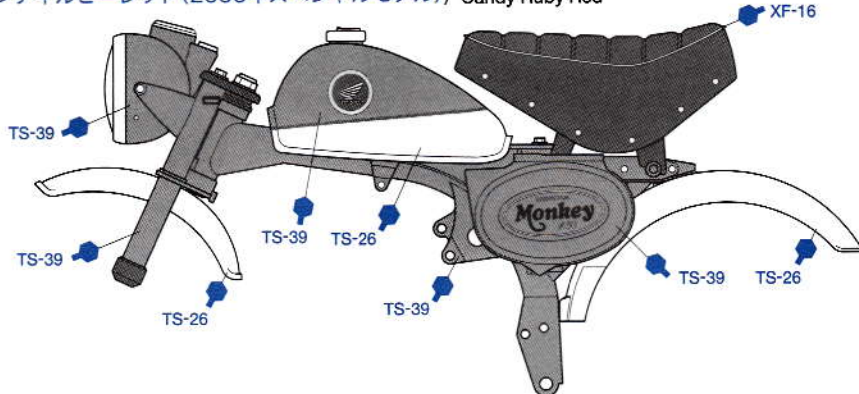
### TAMIYA COLOR

タミヤカラー(エナメル塗料)

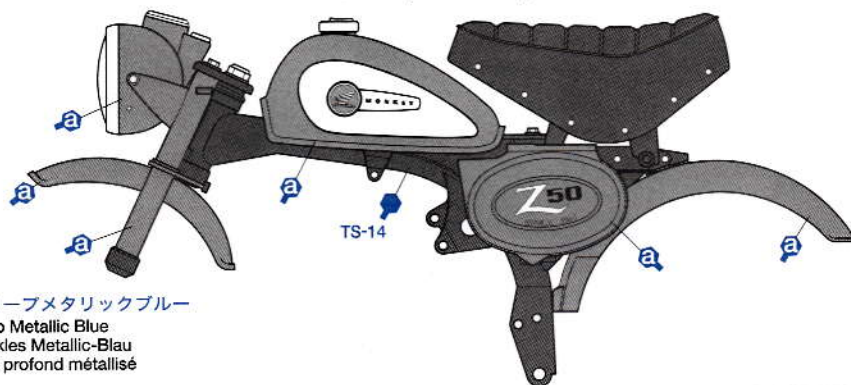


筆塗り塗装にぴったり。のびが良く筆ムラ、泡立ちもほとんどなし。つやの良さもエナメル塗料ならではの、もちろんスプレー塗装もOK。

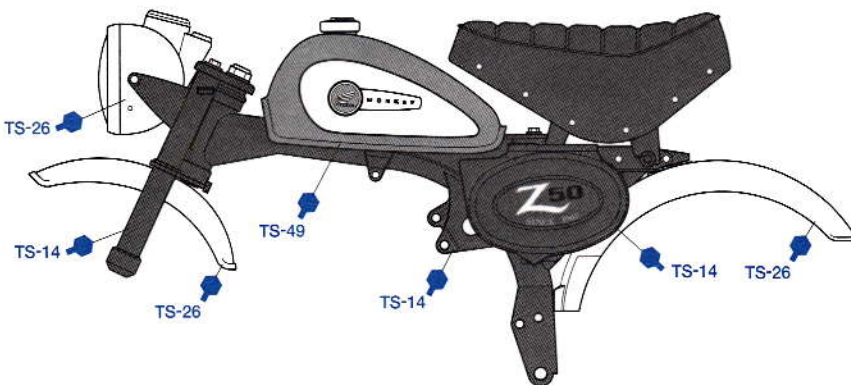
### A キャンディルビーレッド(2000年スペシャルモデル) / Candy Ruby Red



### B 車体色：キャンディグレイスフルパープル / Candy Graceful Purple



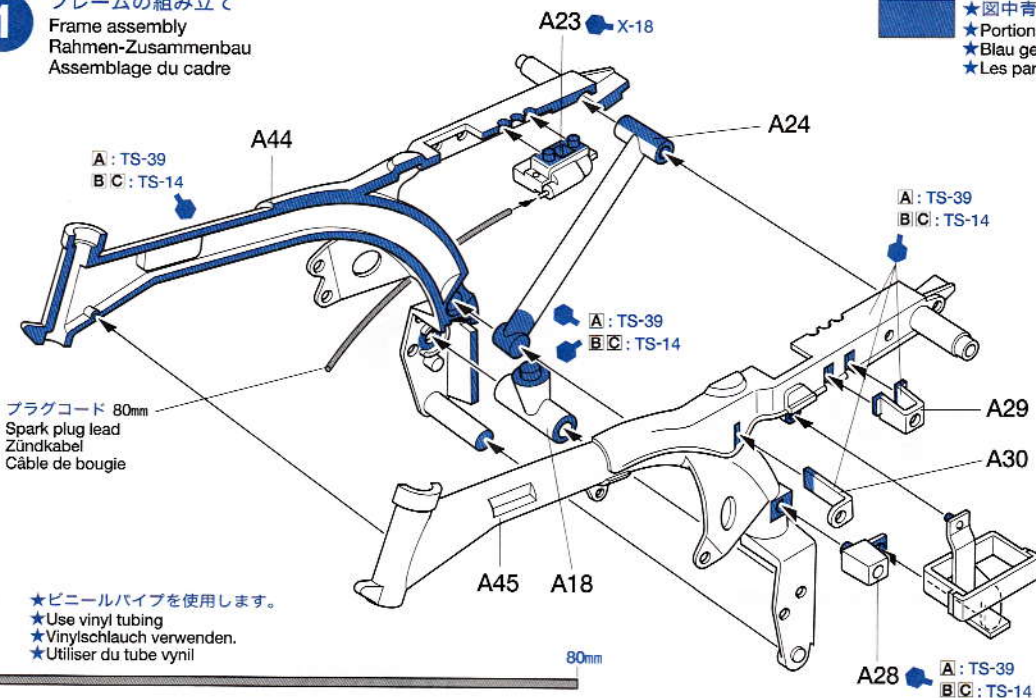
### C 車体色：ファイティングレッド / Fighting Red



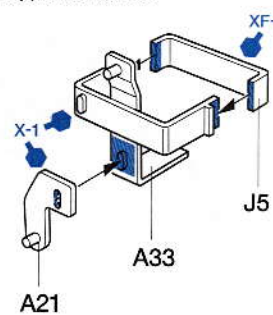


**1** フレームの組み立て  
Frame assembly  
Rahmen-Zusammenbau  
Assemblage du cadre

★ 図中青く塗られた部分は接着面です。  
★ Portions indicated in blue require cement.  
★ Blau gekennzeichnete Teile erfordern Klebstoff.  
★ Les parties imprimées en bleu doivent être collées.



《バッテリーケース》  
Battery cage  
Batterie-Halterung  
Support de batterie



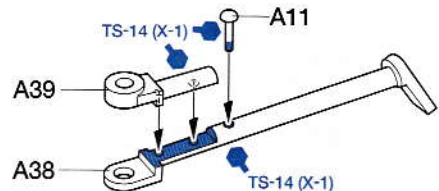
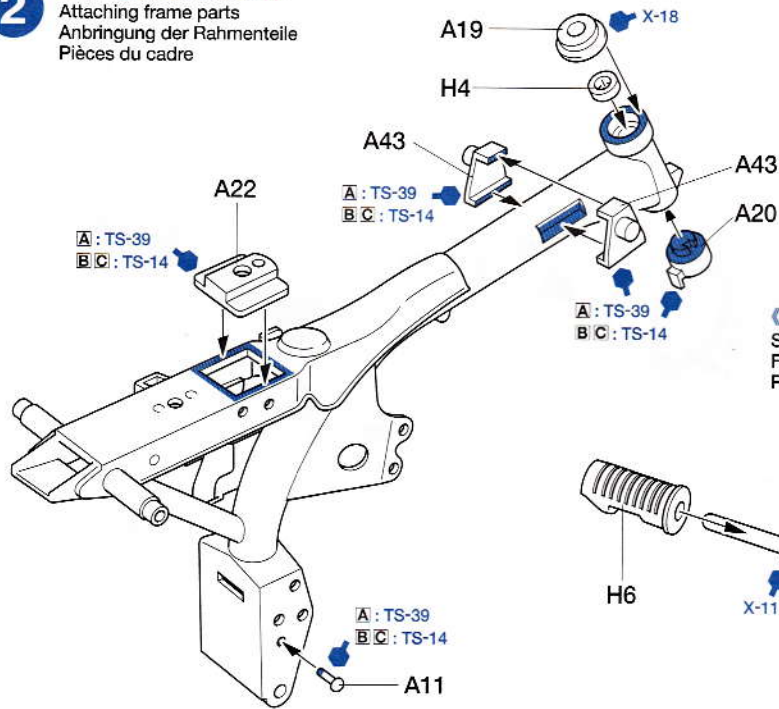
プラグコード 80mm  
Spark plug lead  
Zündkabel  
Câble de bougie

★ビニールパイプを使用します。  
★ Use vinyl tubing  
★ Vinylschlauch verwenden.  
★ Utiliser du tube vnyil

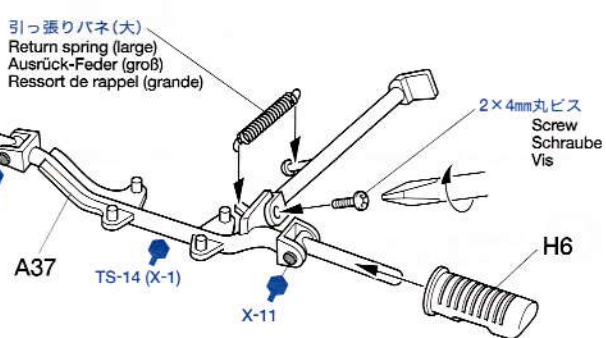
80mm

**2** フレーム部品の取り付け  
Attaching frame parts  
Anbringung der Rahmenteile  
Pièces du cadre

《サイドスタンド》  
Side stand  
Seitenständer  
Béquille latérale



《ステップ》  
Step bar  
Fußrasten  
Repose-pieds

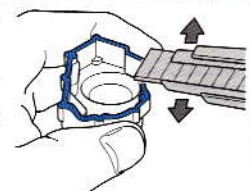


引張りバネ(大)  
Return spring (large)  
Ausrück-Feder (groß)  
Ressort de rappel (grande)

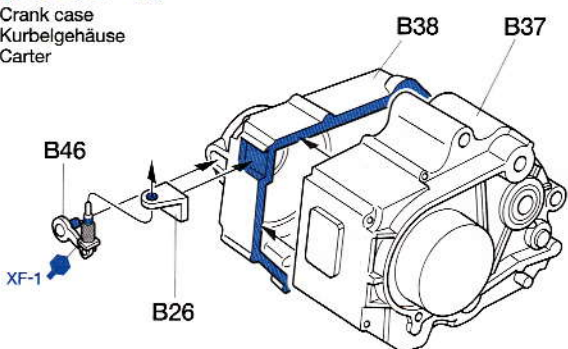
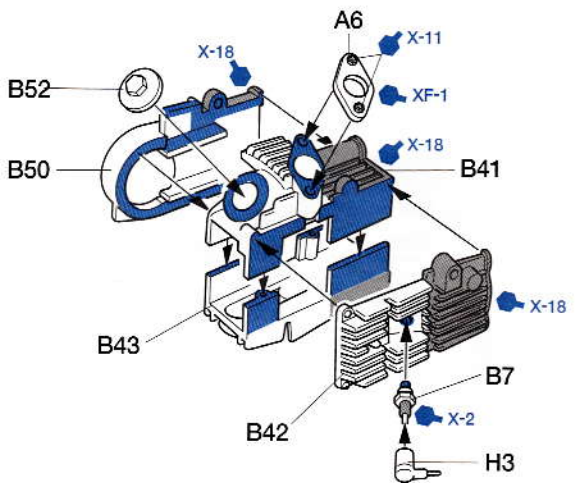
2×4mm丸ビス  
Screw  
Schraube  
Vis

**3** シリンダーの組み立て  
Cylinder  
Zylinder  
Cylindres

★メッキ部品は、接着面のメッキをナイフの先ではがしてから接着して下さい。  
★ Remove plating from areas to be cemented.  
★ An den Klebestellen muß die Chromschicht abgeschabt werden.  
★ Enlever le revêtement chromé des parties à encoller.

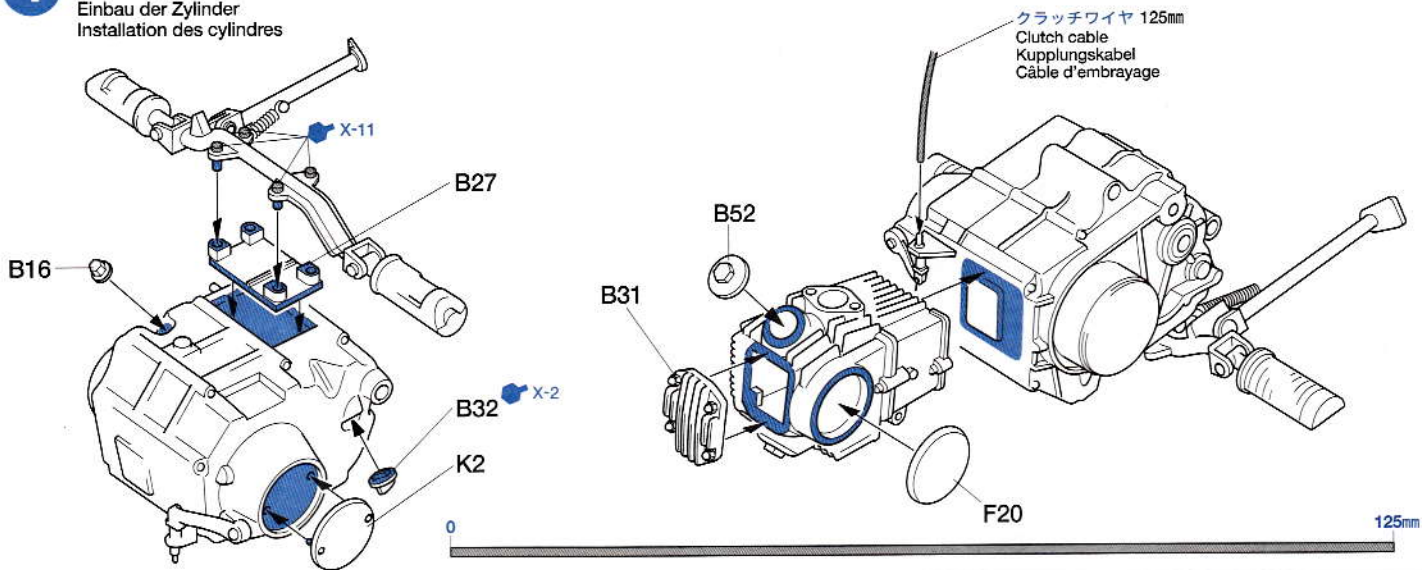


《クランクケース》  
Crank case  
Kurbelgehäuse  
Carter

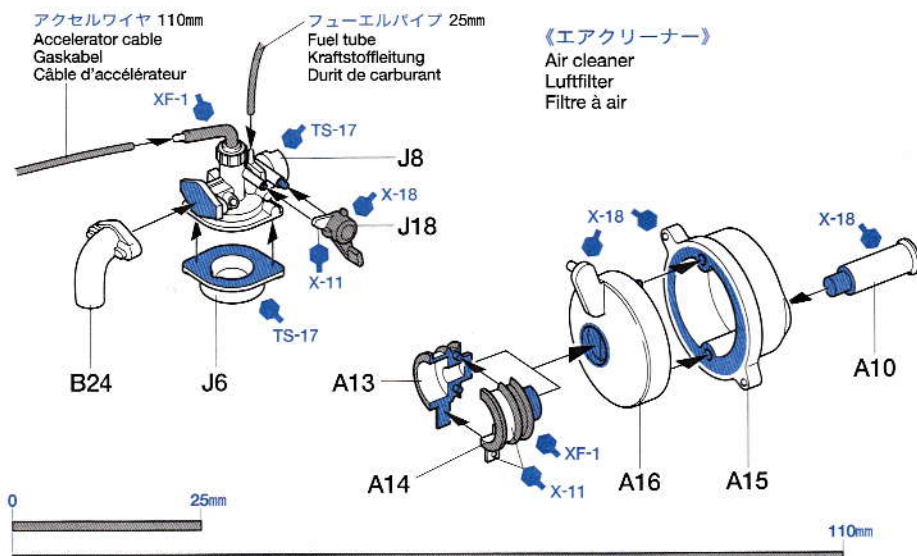




**4** シリンダーの取り付け  
Attaching cylinder  
Einbau der Zylinder  
Installation des cylindres

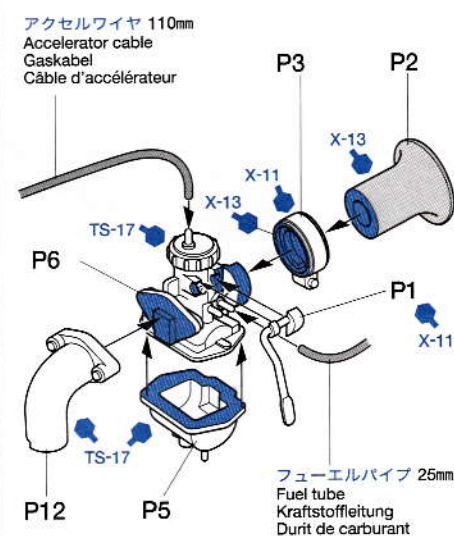


**5** キャブレターの組み立て  
Carburetor  
Vergaser  
Carbureteurs

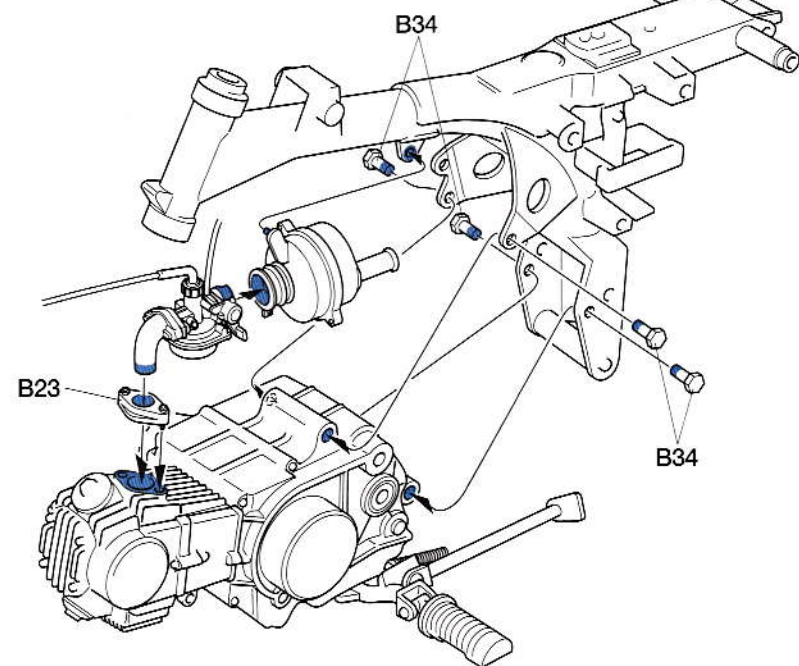


**OPTION**

《ケーヒン・PC20キャブレター》  
KEIHIN-PC20 CARBURETOR

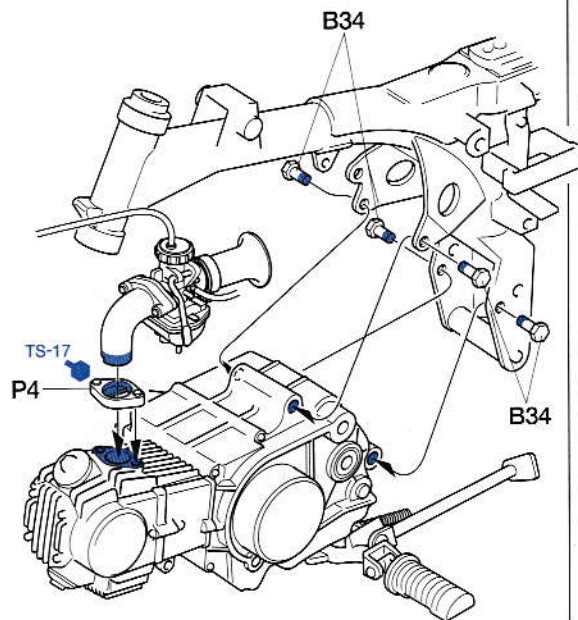


**6** エンジンの取り付け  
Attaching engine  
Einbau des Motors  
Fixation du moteur




**OPTION**

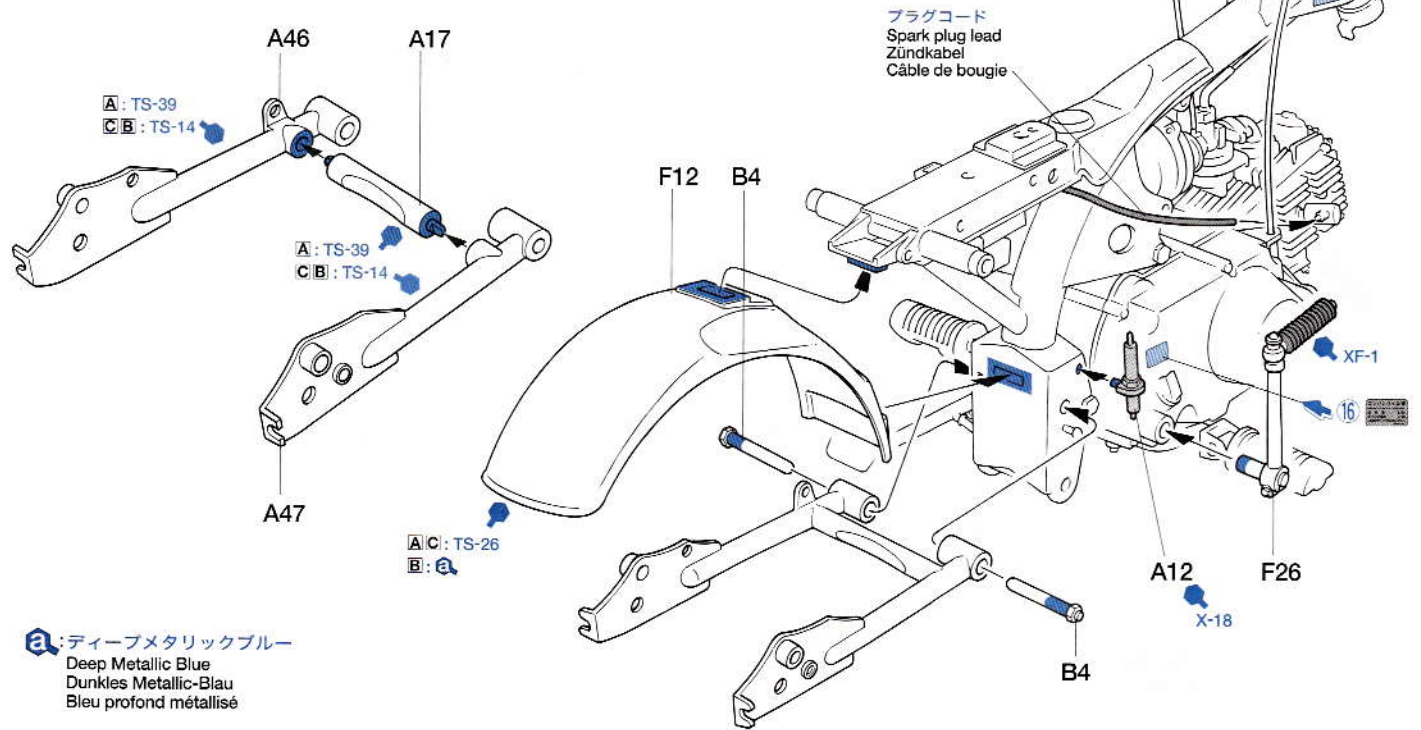
《ケーヒン・PC20キャブレター》  
KEIHIN-PC20 CARBURETOR



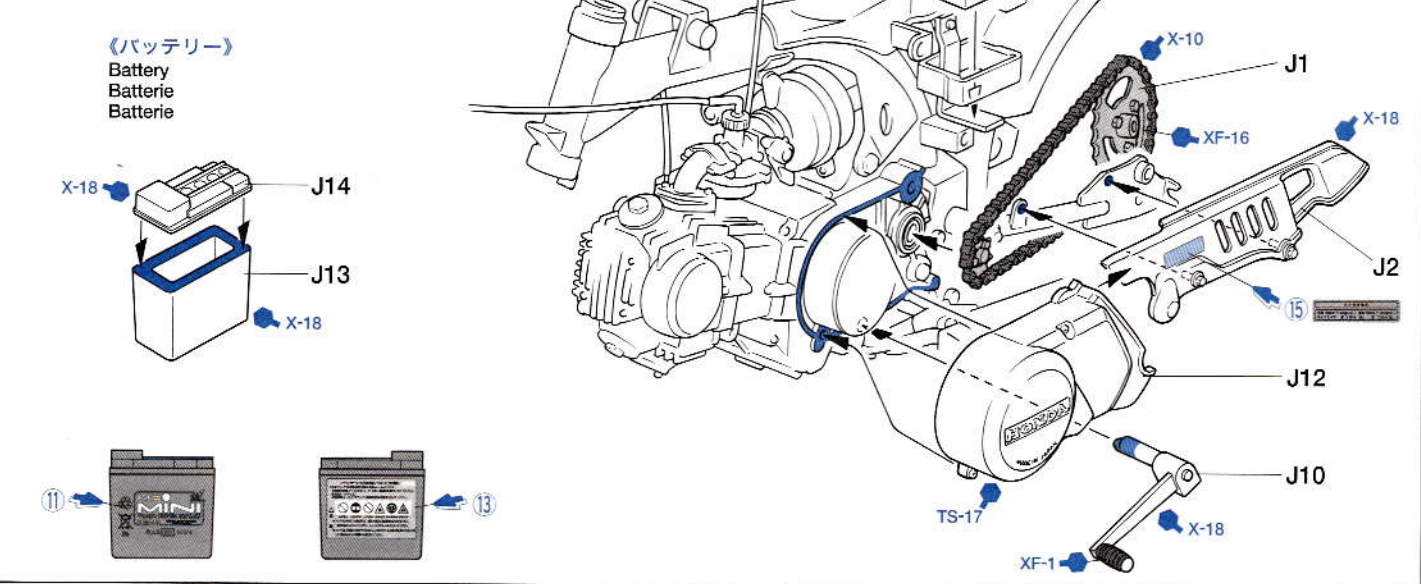


**7** リヤスイングアームの取り付け  
Attaching rear swing arm  
Anbringung des Hinterer Schwingarmes  
Fixation du bras oscillant

 指示の番号のスライドマークをはります。  
Number of decal to apply.  
Nummer des Abziehbildes, das anzubringen ist.  
Numéro de la décalcomanie à utiliser.

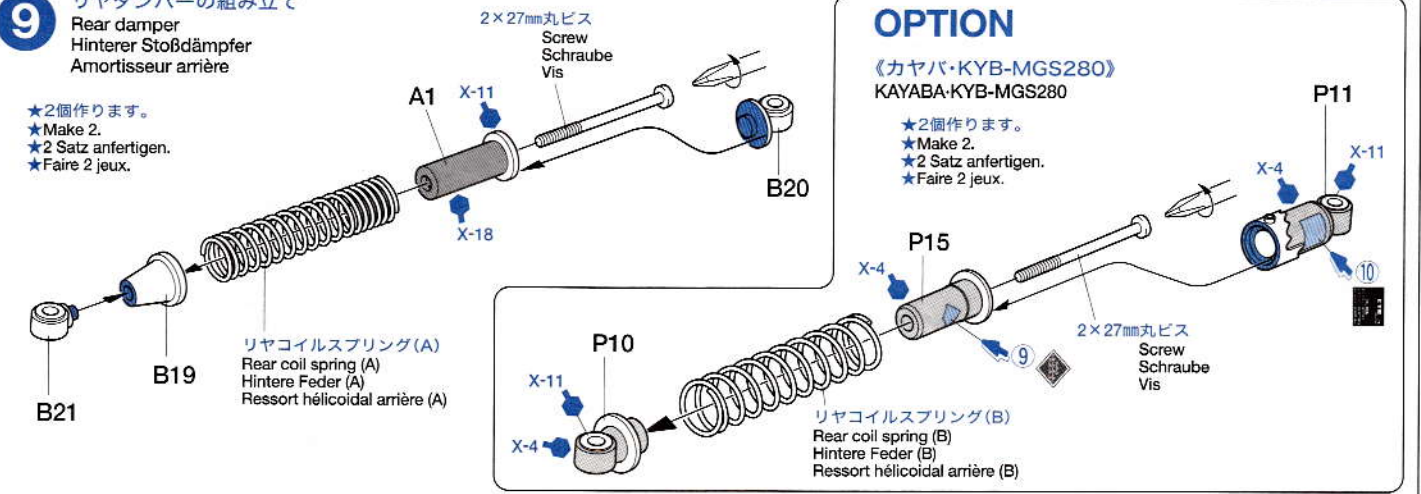


**8** チェーン取り付け  
Drive chain  
Antriebskette  
Chaîne



**9** リヤダンパーの組み立て  
Rear damper  
Hinterer Stoßdämpfer  
Amortisseur arrière

- ★2個作ります。
- ★Make 2.
- ★2 Satz anfertigen.
- ★Faire 2 jeux.

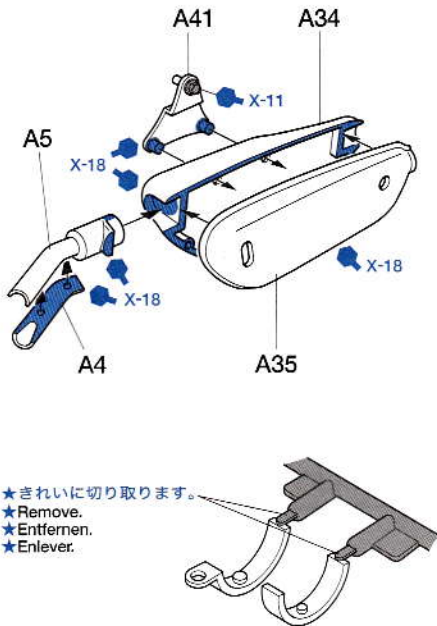


**OPTION**  
《カヤバ・KYB-MGS280》  
KAYABA-KYB-MGS280

- ★2個作ります。
- ★Make 2.
- ★2 Satz anfertigen.
- ★Faire 2 jeux.

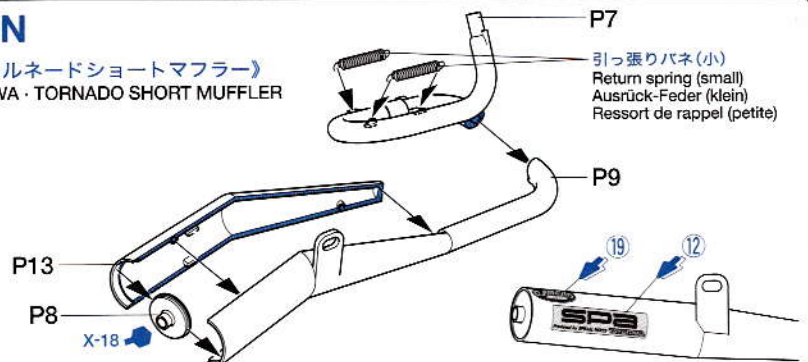


**10** マフラーの組み立て  
Muffler  
Auspuff  
Echappements

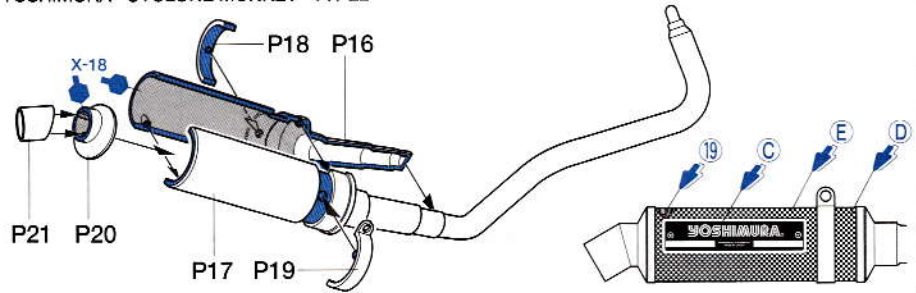


**OPTION**

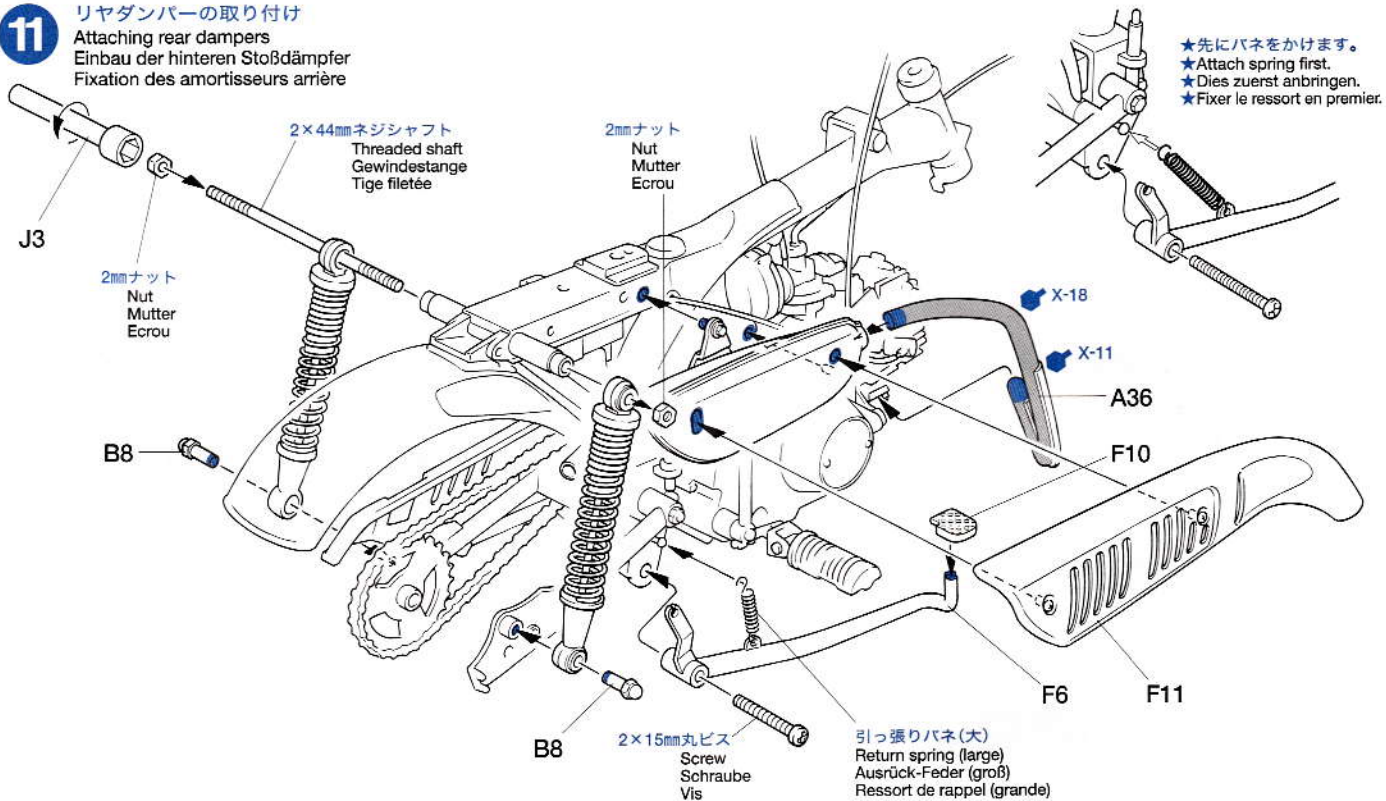
《SP武川・トルネードショートマフラー》  
SP TAKEGAWA · TORNADO SHORT MUFFLER



《ヨシムラ・サイクロンMONKEY・TYPE2》  
YOSHIMURA · CYCLONE MONKEY · TYPE2



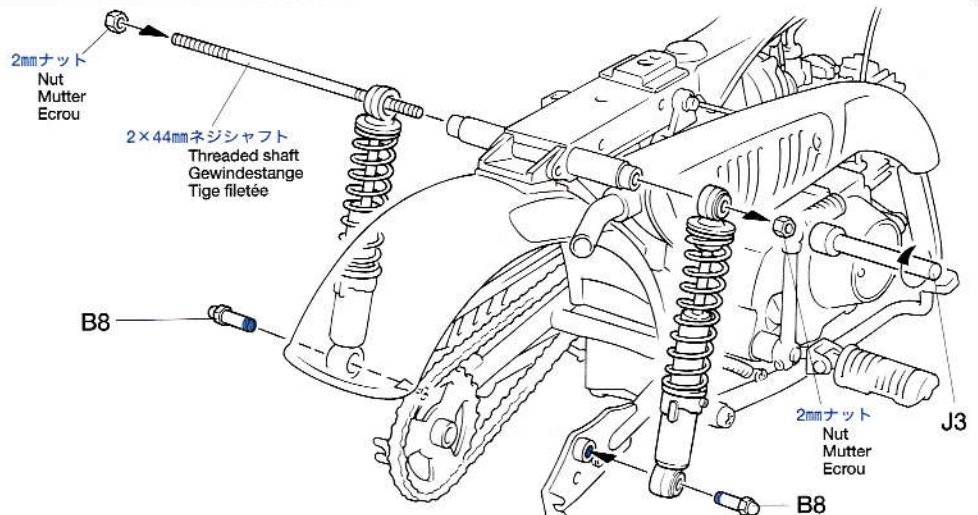
**11** リヤダンパーの取り付け  
Attaching rear dampers  
Einbau der hinteren Stoßdämpfer  
Fixation des amortisseurs arrière



**OPTION**

《カヤバ・KYB-MGS280の取り付け》  
KAYABA KYB-MGS280

★オプションのSP武川、ヨシムラマフラーの取り付けはP9に指示しました。  
★Refer to P9 for attaching SP TAKEGAWA and YOSHIMURA MUFFLER.  
★Bezüglich der Anbringung des SP TAKEGAWA oder YOSHIMURA Auspuffs Seite 9 beachten.  
★Se reporter à la page 9 pour installer l'échappement SP TAKEGAWA ou YOSHIMURA.

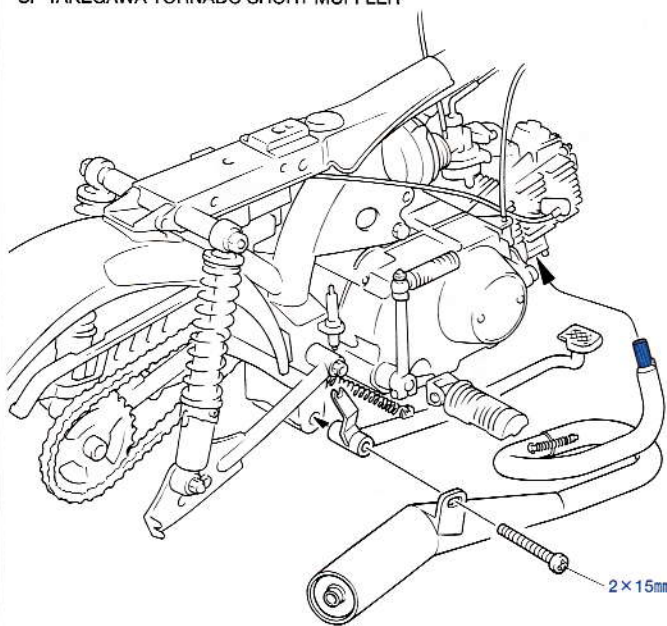




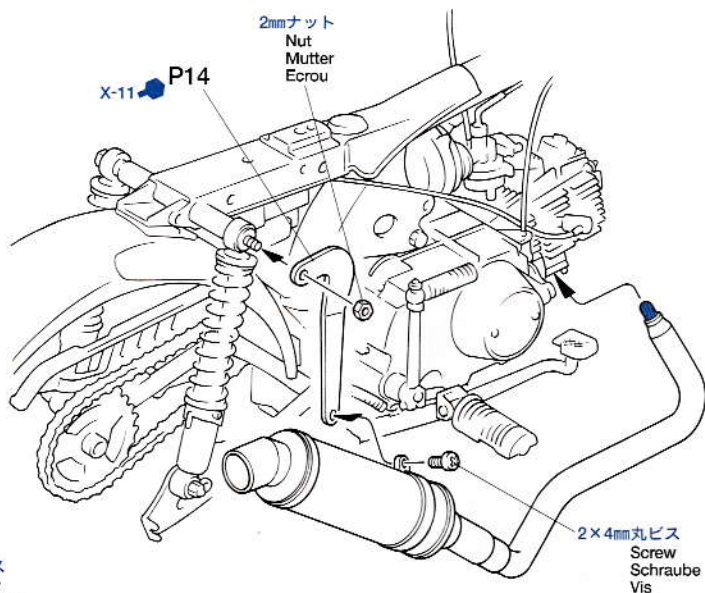
## OPTION

《SP武川・トルネードショートマフラー》  
SP TAKEGAWA TORNADO SHORT MUFFLER

《ヨシムラ・サイクロンMONKEY・TYPE2》  
YOSHIMURA · CYCLONE MONKEY · TYPE2



2×15mm丸ビス  
Screw  
Schraube  
Vis



2mmナット  
Nut  
Mutter  
Ecrou

2×4mm丸ビス  
Screw  
Schraube  
Vis

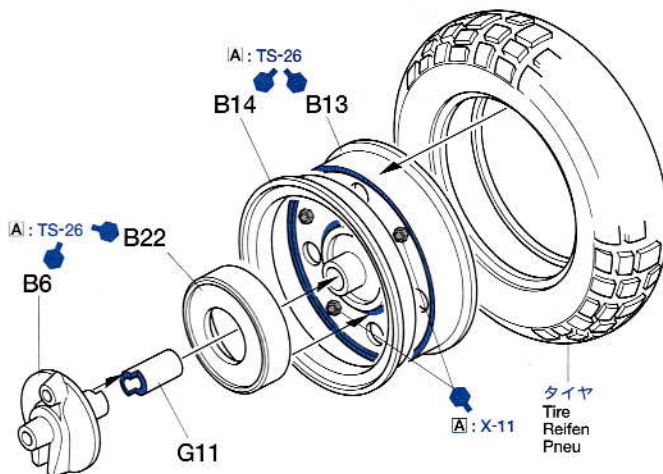
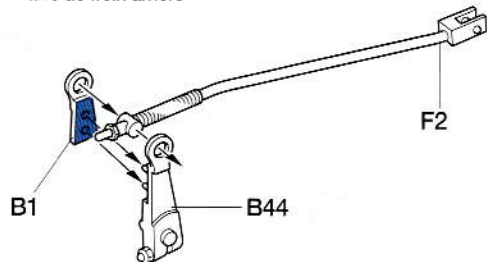
12

リアホイールの組み立て

Rear wheel  
Hinterrad  
Roue arrière

《リアブレーキロッド》

Rear brake rod  
Stange für Hinterradbremse  
Barre de frein arrière

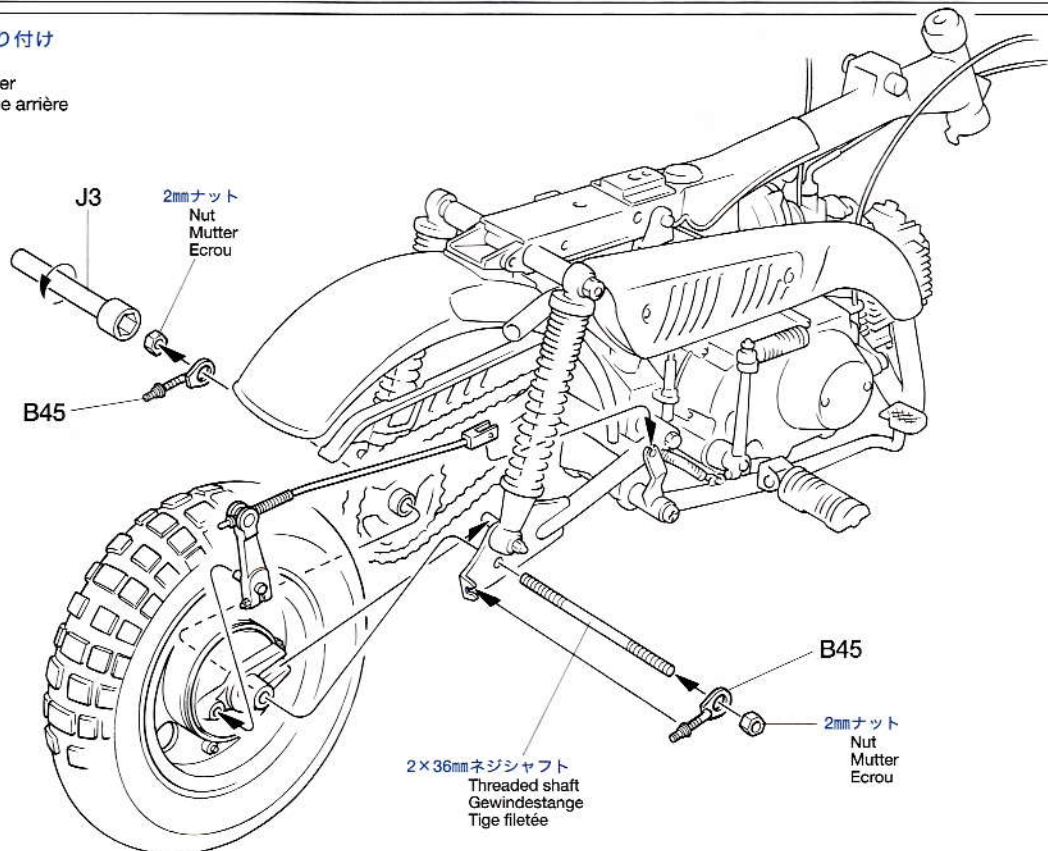


タイヤ  
Tire  
Reifen  
Pneu

13

リアホイールの取り付け

Attaching rear wheel  
Einbau der Hinterräder  
Mise en place de roue arrière



2×36mmネジシャフト  
Threaded shaft  
Gewindestange  
Tige filetée

2mmナット  
Nut  
Mutter  
Ecrou

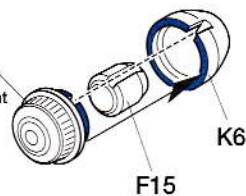


**14** アウターチューブの組み立て  
Outer tube  
Äußeres Rohr  
Tubes extérieurs

《ウインカー》  
Blinker  
Blinker  
Clignotants

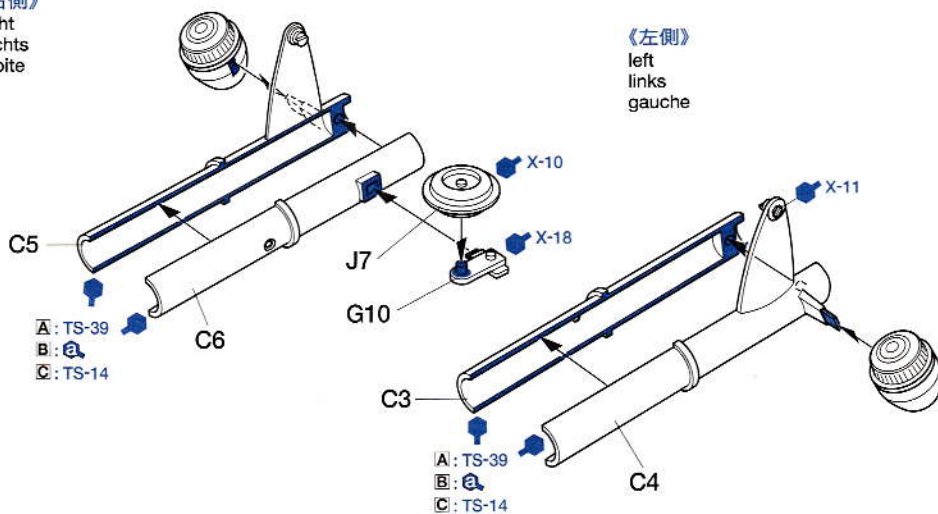
- ★4個作ります。
- ★Make 4.
- ★4 Satz anfertigen.
- ★Faire 4 jeux.

ウインカーレンズ  
Blinker lens  
Blinkerglas  
Cabochon de clignotant



《右側》  
right  
rechts  
droite

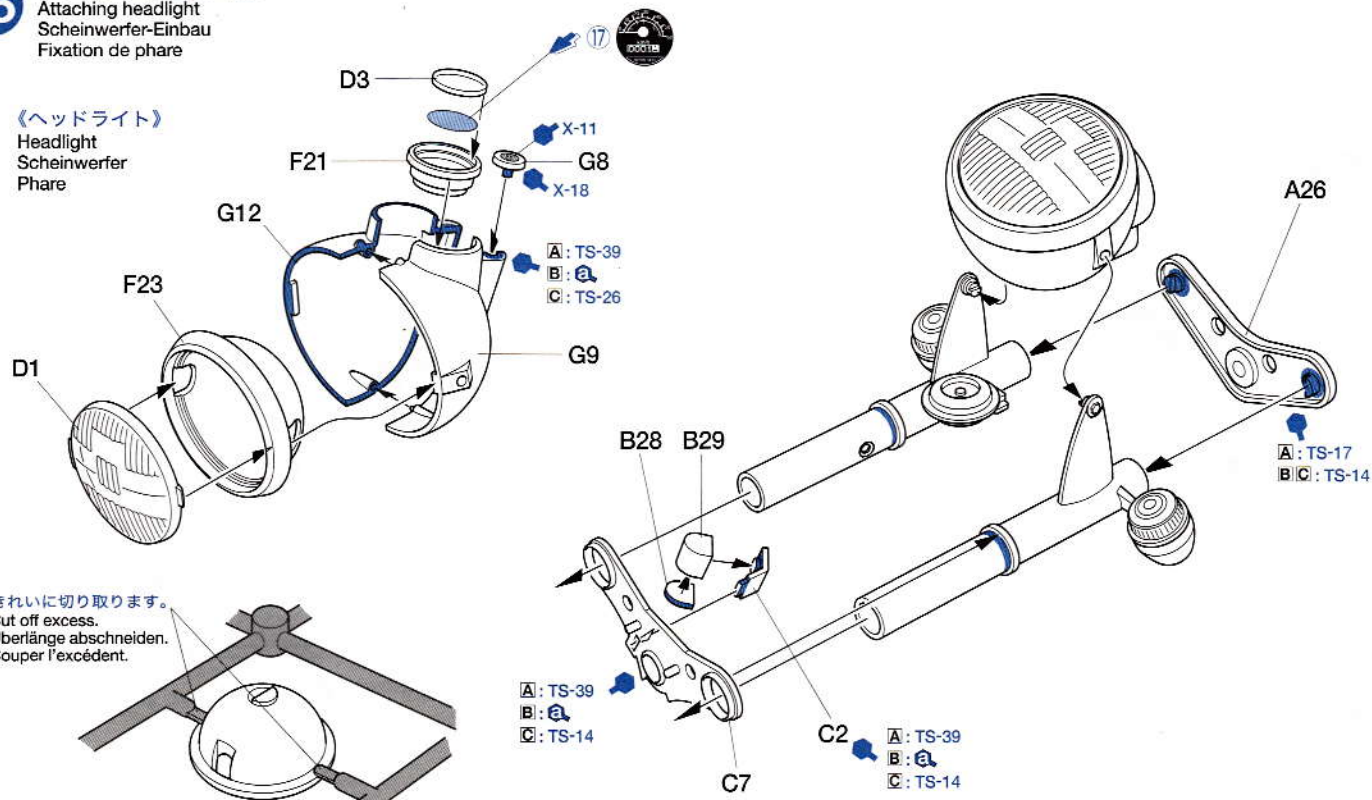
《左側》  
left  
links  
gauche



**15** ヘッドライトの取り付け  
Attaching headlight  
Scheinwerfer-Einbau  
Fixation de phare

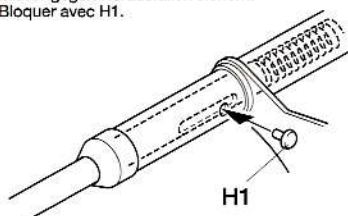
《ヘッドライト》  
Headlight  
Scheinwerfer  
Phare

- ★きれいに切り取ります。
- ★Cut off excess.
- ★Überlänge abschneiden.
- ★Couper l'excédent.



**16** インナーチューブの取り付け  
Attaching inner tube  
Anbringung des Innenrohrs  
Installation des pistons d'amortisseur

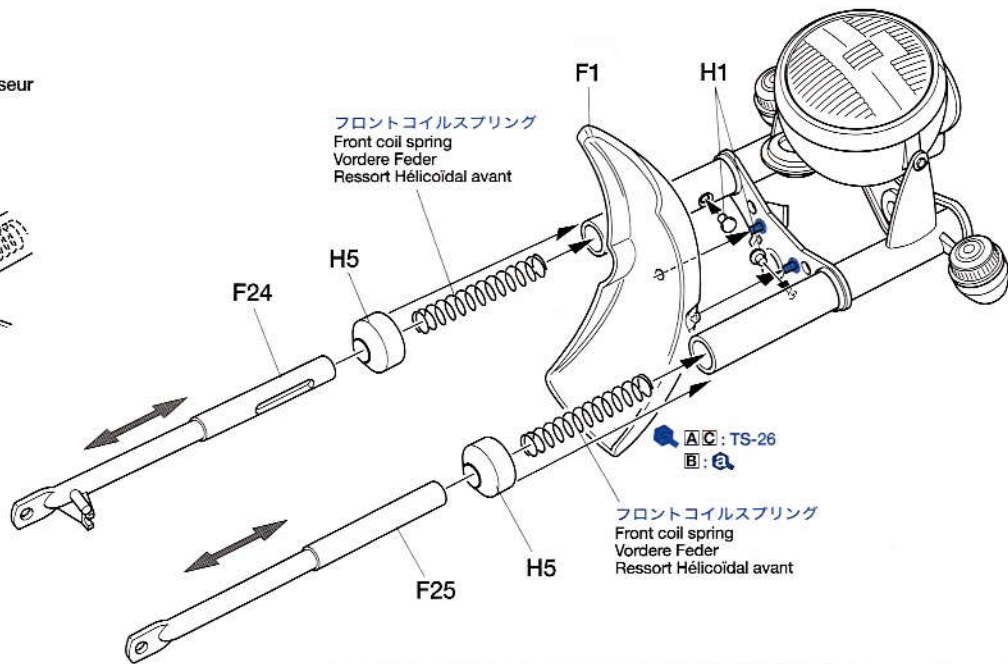
- ★H1がストッパーになります。
- ★Hold using H1.
- ★Mit H1 gegen Herausfallen sichern.
- ★Bloquer avec H1.



フロントコイルスプリング  
Front coil spring  
Vordere Feder  
Ressort Hélicoïdal avant

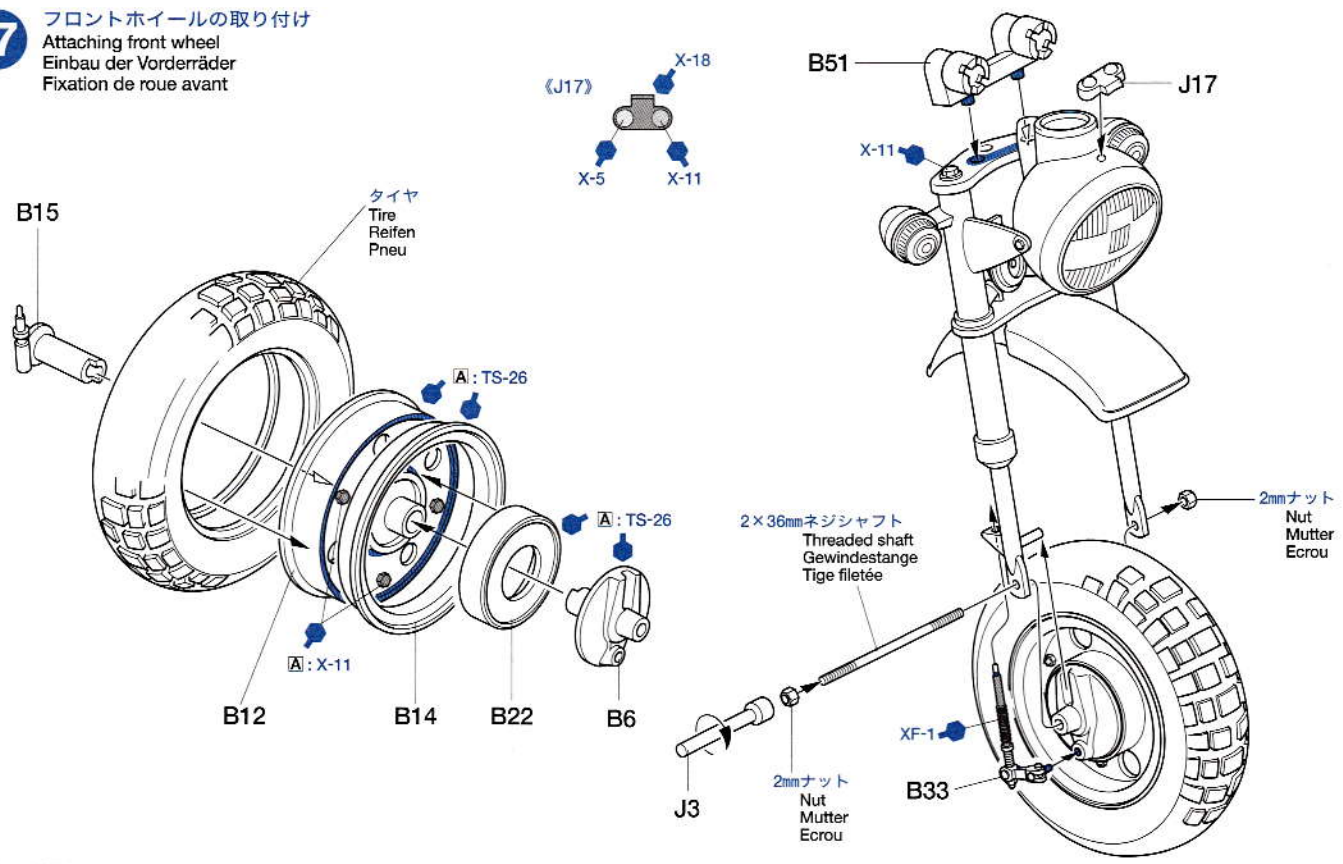
A: TS-26  
B: TS-14

フロントコイルスプリング  
Front coil spring  
Vordere Feder  
Ressort Hélicoïdal avant

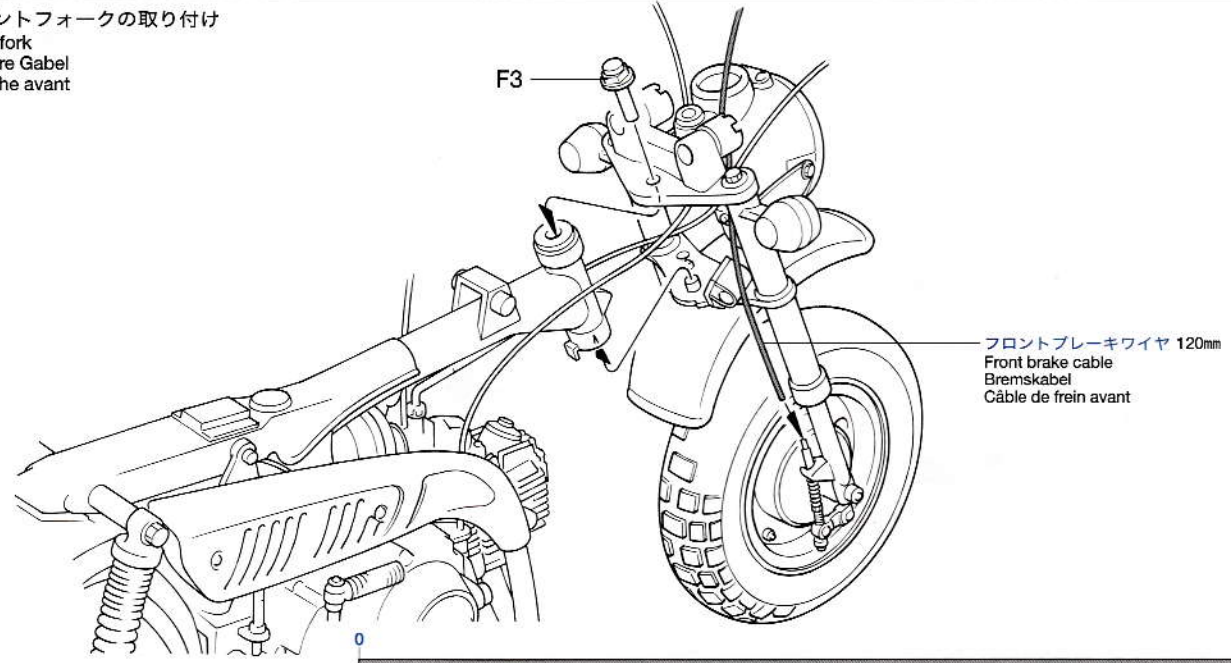




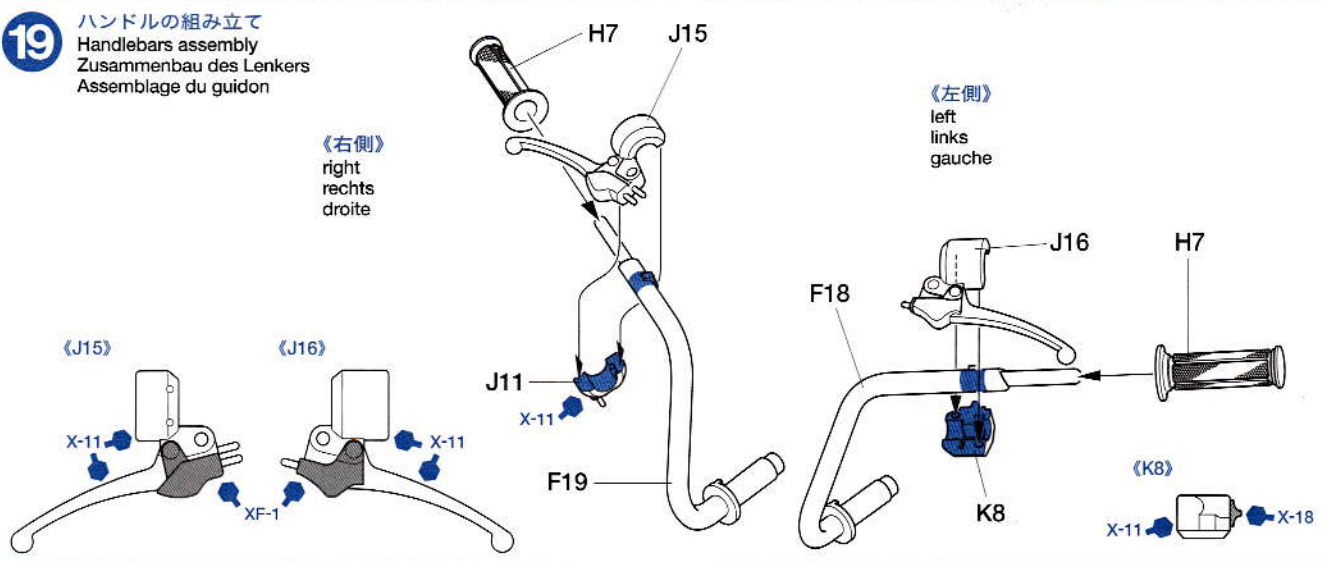
**17** フロントホイールの取り付け  
 Attaching front wheel  
 Einbau der Vorderräder  
 Fixation de roue avant



**18** フロントフォークの取り付け  
 Front fork  
 Vordere Gabel  
 Fourche avant



**19** ハンドルの組み立て  
 Handlebars assembly  
 Zusammenbau des Lenkers  
 Assemblage du guidon



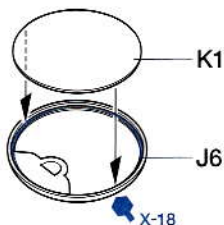


ハンドルの取り付け  
Attaching handlebars  
Befestigung des Lenkers  
Installation du guidon

《バックミラー》

Side mirrors  
Rückspiegel  
Rétroviseurs

- ★2個作ります。
- ★Make 2.
- ★2 Satz anfertigen.
- ★Faire 2 jeux.

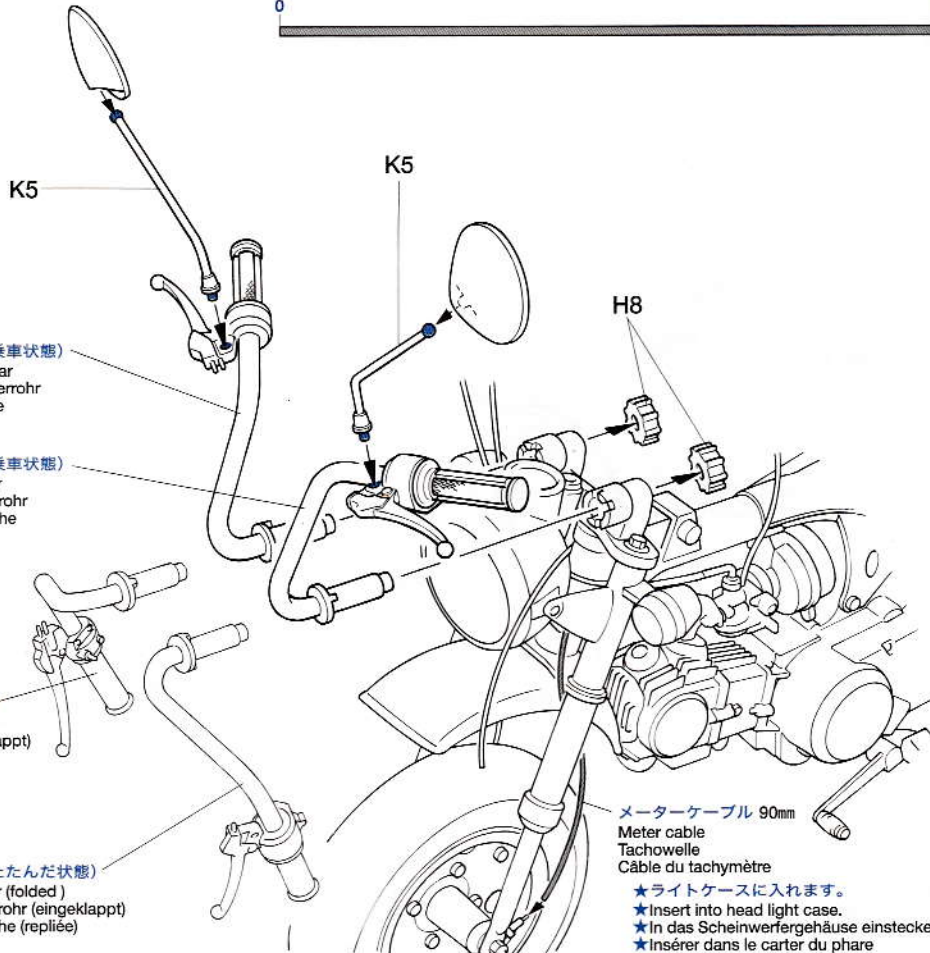


ハンドル右(乗車状態)  
Right handlebar  
Rechtes Lenkerrohr  
Branche droite

ハンドル左(乗車状態)  
Left handlebar  
Linkes Lenkerrohr  
Branche gauche

ハンドル右(たたんだ状態)  
Right handlebar (folded)  
Rechtes Lenkerrohr (eingeklappt)  
Branche droite (repliée)

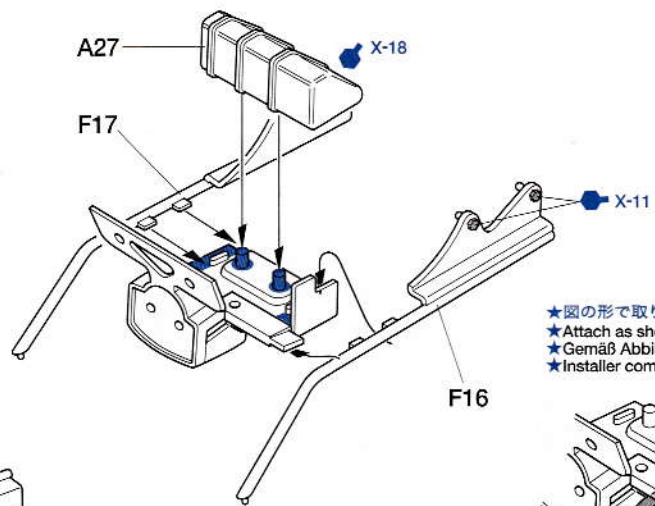
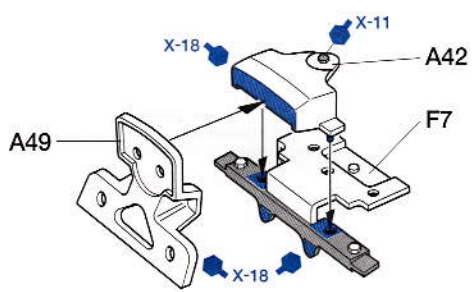
ハンドル左(たたんだ状態)  
Left handlebar (folded)  
Linkes Lenkerrohr (eingeklappt)  
Branche gauche (repliée)



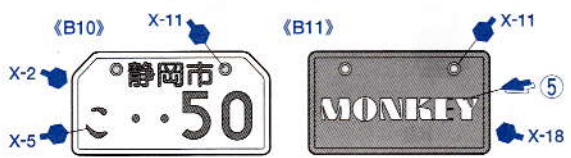
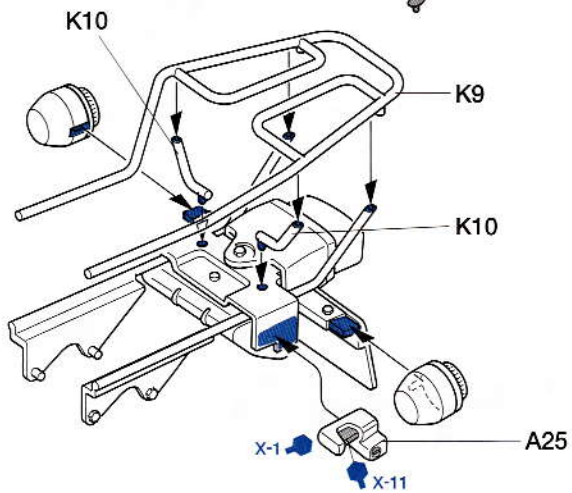
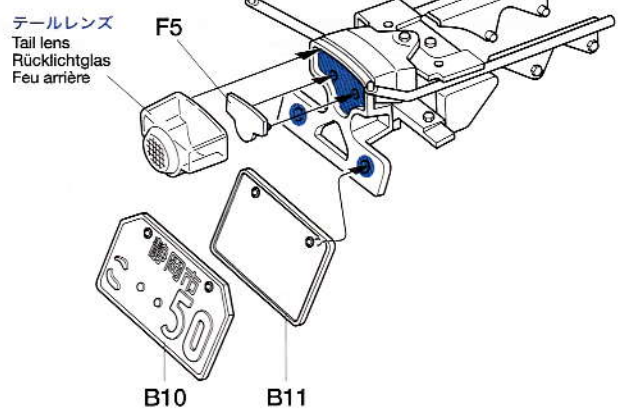
メーターケーブル 90mm  
Meter cable  
Tachowelle  
Câble du tachymètre

- ★ライトケースに入れます。
- ★Insert into head light case.
- ★In das Scheinwerfergehäuse einstecken.
- ★Insérer dans le carter du phare

リヤキャリアの組み立て  
Rear carrier  
Heck-Gepäckträger  
Porte-bagages arrière

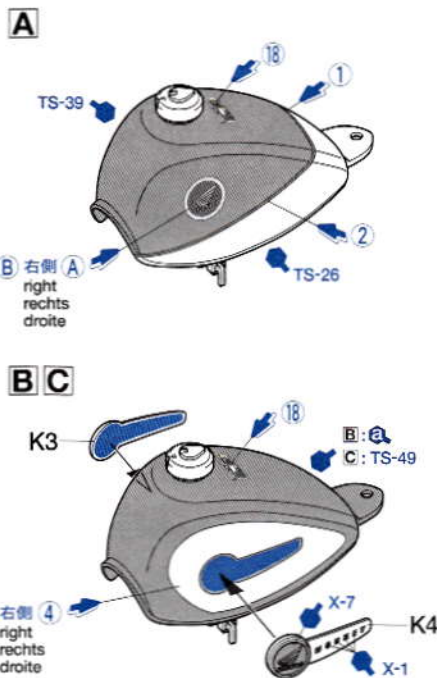
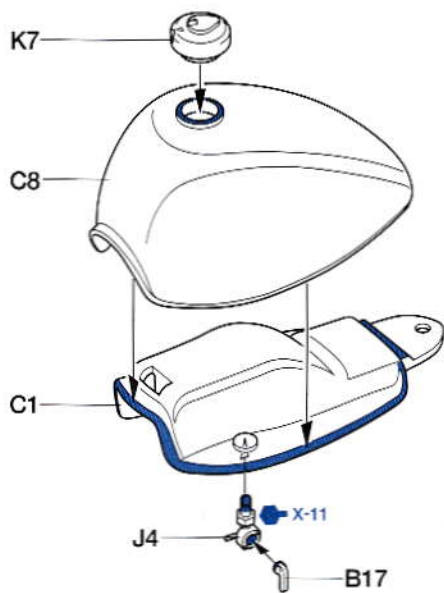


- ★図の形で取り付けます。
- ★Attach as shown.
- ★Gemäß Abbildung anbringen.
- ★Installer comme indiqué.

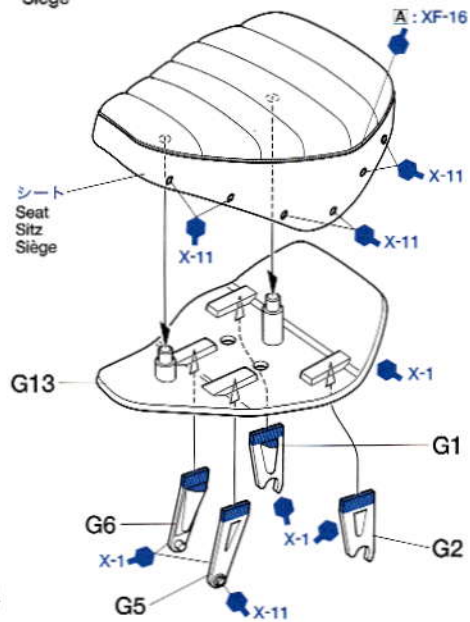




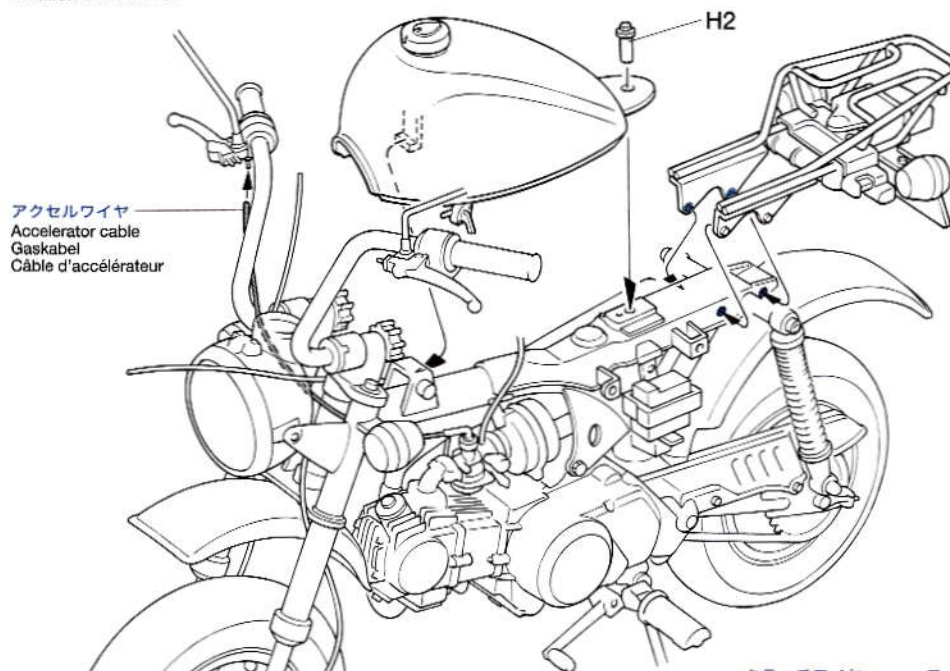
**22** フューエルタンクの組み立て  
Fuel tank  
Kraftstofftank  
Réservoir



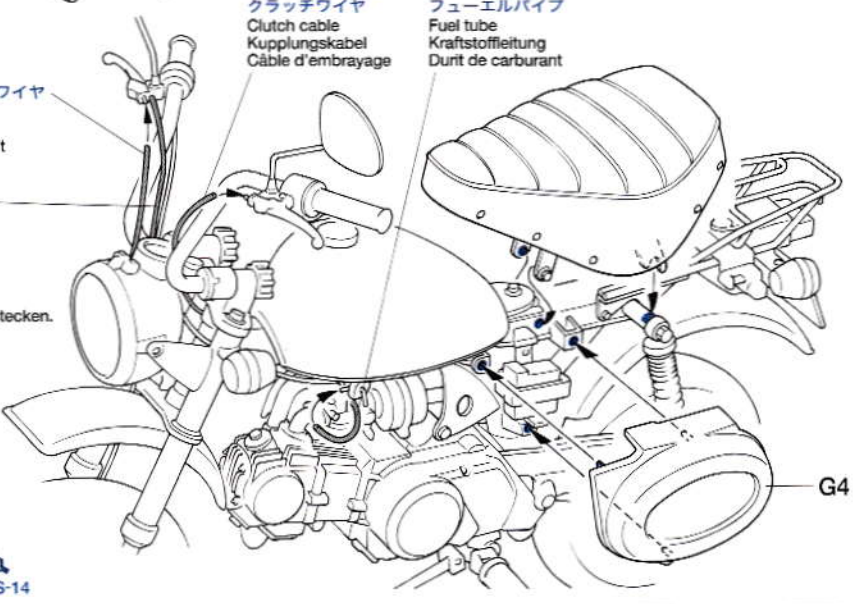
《シート》  
Seat  
Sitz  
Siège



**23** フューエルタンクの取り付け  
Attaching fuel tank  
Einbau des Kraftstofftank  
Fixation du réservoir



- ★ライトケースに入れます。  
★Insert into headlight case.
- ★in das Scheinwerfergehäuse einstecken.
- ★Insérer dans le carter du phare





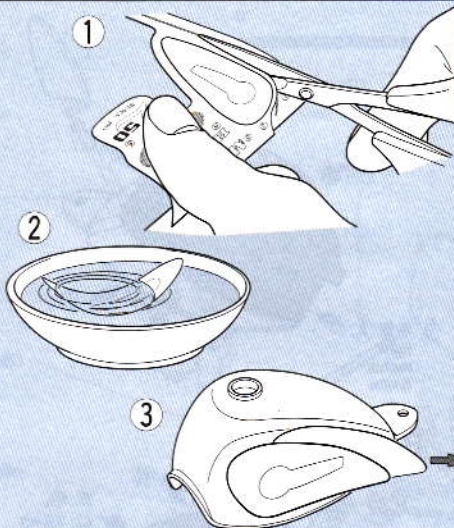
## APPLYING DECALS

### 《スライドマークのはり方》

- ① 貼りたいマークをハサミで切り抜きます。
- ② マークをぬるま湯に10秒ほどひたしてからタオル等の上におきます。
- ③ 台紙のはしを手で持ち、貼るところにマークをスライドさせてモデルに移してください。
- ④ 指に少し水をつけてマークをぬらしながら、正しい位置にずらします。
- ⑤ 柔らかい布でマーク内側の気泡を押しだしながら、おしつけるようにして水分をとります。

### DECAL APPLICATION

- ① Cut off decal from sheet.
- ② Dip the decal in tepid water for about 10 sec. and place on a clean cloth.
- ③ Hold the backing sheet edge and slide decal onto the model.
- ④ Move decal into position by wetting decal with finger.
- ⑤ Press decal gently down with a soft cloth until excess water and bubbles are gone.



### ANBRINGUNG DES ABZIEHBILDES

- ① Abziehbild vom Blatt ausschneiden.
- ② Das Abziehbild ungefähr 10 Sek. in lauwarmes Wasser tauchen, dann auf sauberen Stoff legen.
- ③ Die kante der Unterlage halten und das Abziehbild auf das Modell schieben.
- ④ Das Abziehbild an die richtige Stelle schieben und dabei mit dem Finger das Abziehbild naßmachen.
- ⑤ Das Abziehbild mit weichem Stoff ganz andrücken, bis kein überflüssiges Wasser und keine Luftblasen mehr vorhanden sind.

### APPLICATION DES DECALCOMANIES

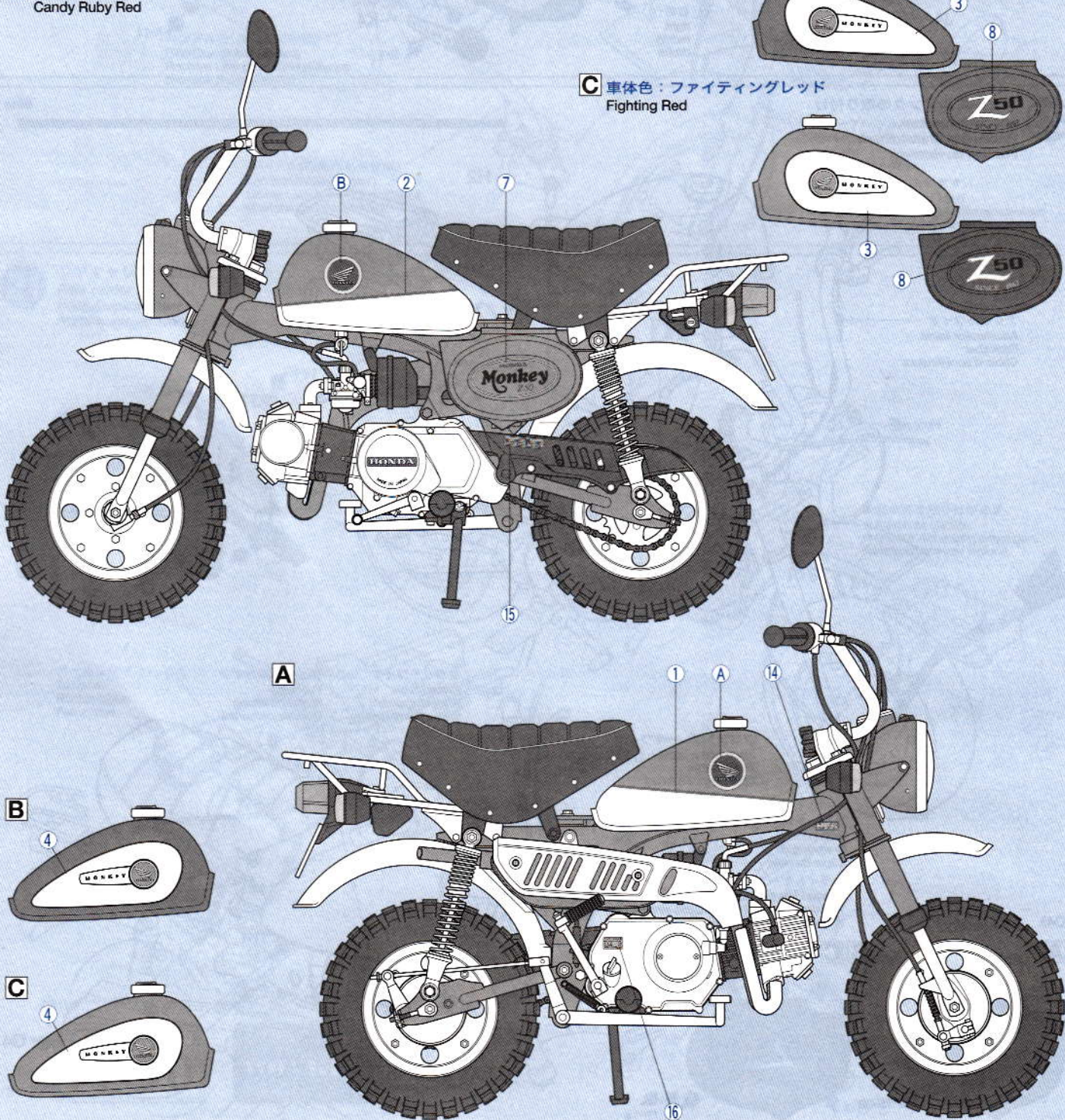
- ① Découper la décalcomanie de sa feuille.
- ② Plongez la décalcomanie dans de l'eau tiède pendant 10 secondes environ et poser sur un linge propre.
- ③ Retenez la feuille de protection par le côté et glisz la décalcomanie sur le modèle réduit.
- ④ Placez la décalcomanie à l'endroit voulu en la mouillant avec un de vos doigts.
- ⑤ Pressez doucement la décalcomanie avec un tissu doux jusqu'à ce que l'eau en excès et les bulles aient disparu.

## MARKING

### A キャンディルビーレッド (2000年スペシャルモデル) Candy Ruby Red

### B 車体色：キャンディグレイスフルパープル Candy Graceful Purple

### C 車体色：ファイティングレッド Fighting Red





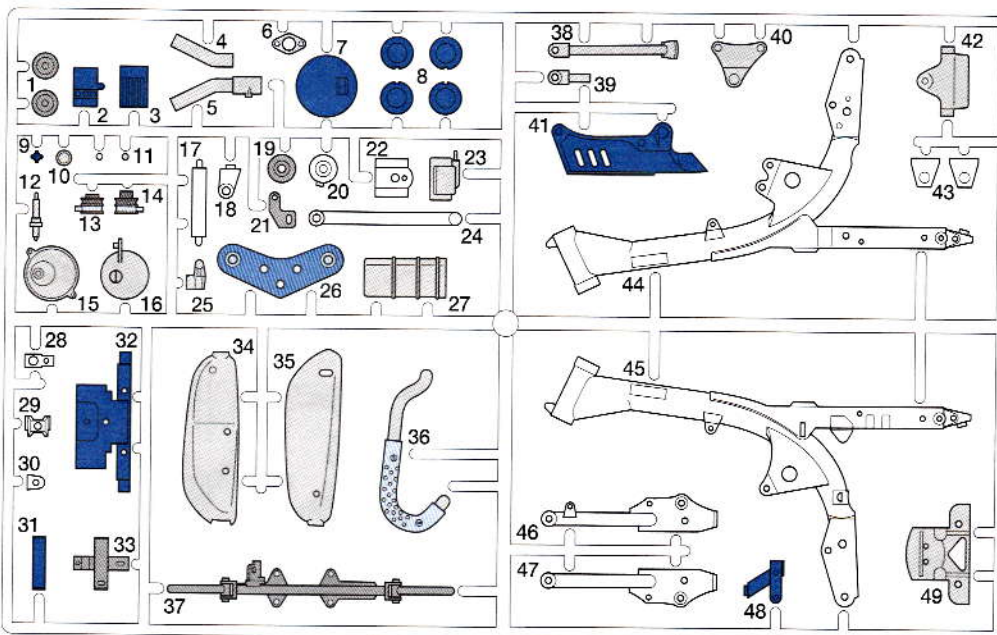
# PARTS

## A PARTS x1

- A : TS-39
- B : TS-14
- A : TS-17
- B : TS-14
- TS-14 (X-1)
- XF-1
- X-18
- X-11

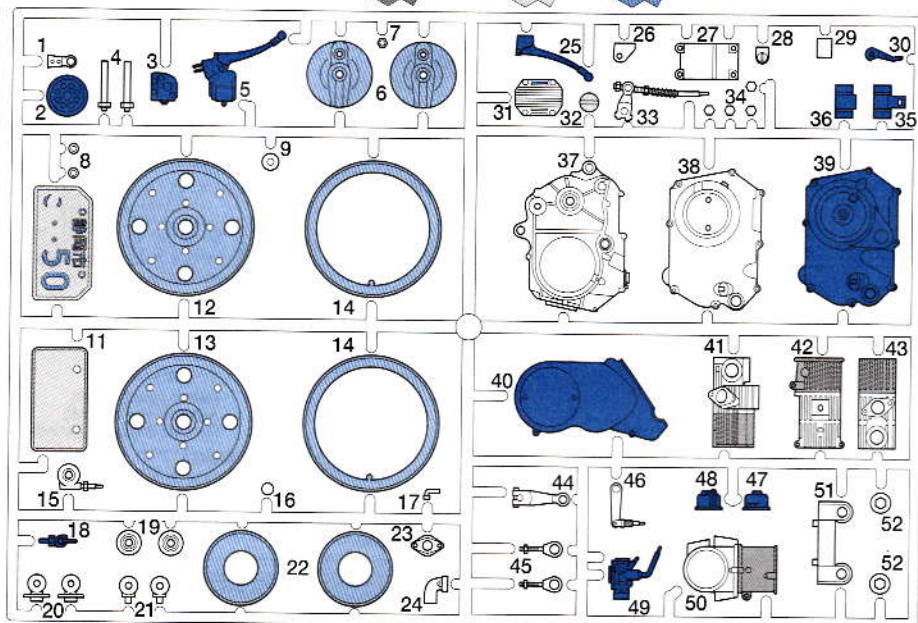
不要部品  
Not used.  
Nicht verwenden.  
Non utilisé.

a : ディープメタリックブルー  
Deep Metallic Blue  
Dunkles Metallik-Blau  
Bleu profond métallisé



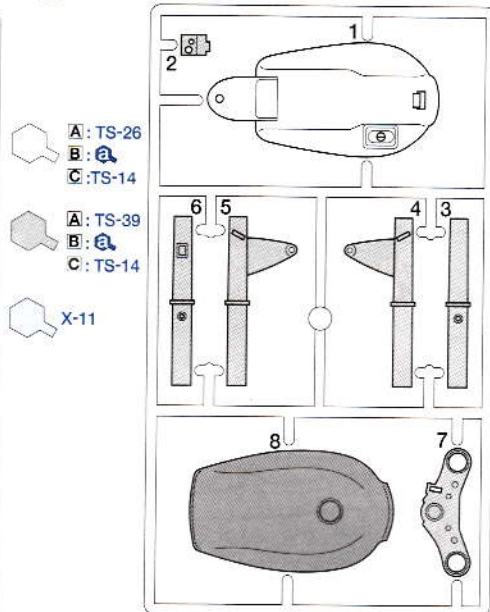
## B PARTS x1

- A : TS-26
- XF-1
- X-18
- X-2
- X-11
- X-5
- つや消しメッキ  
Gleamy metal plated parts



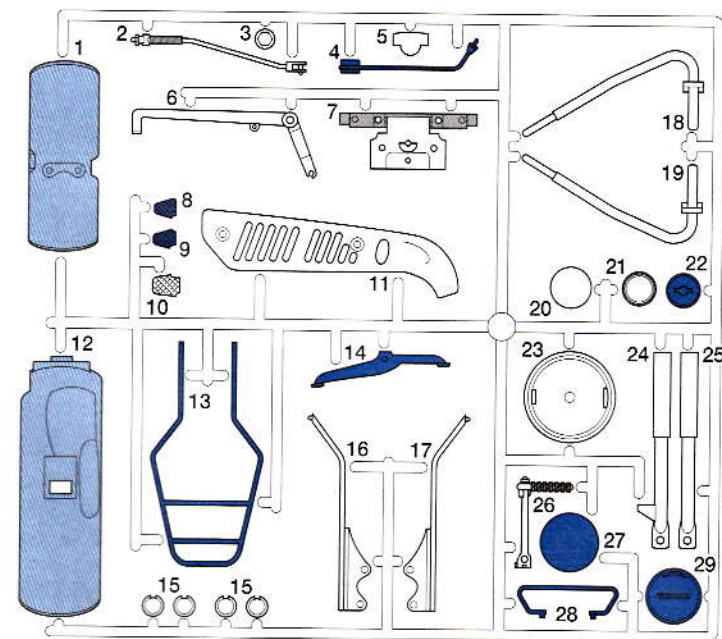
## C PARTS x1

- A : TS-26 / TS-39
- B :
- C : TS-49



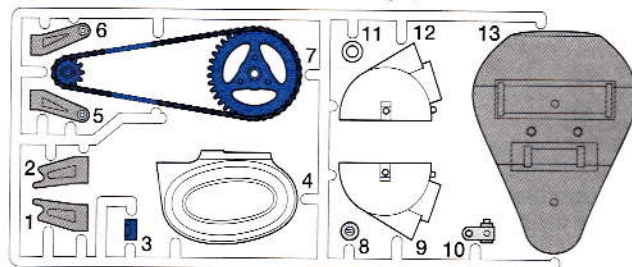
## F PARTS x1

- A : TS-26
- XF-1
- X-18
- メッキ  
Metal plated parts



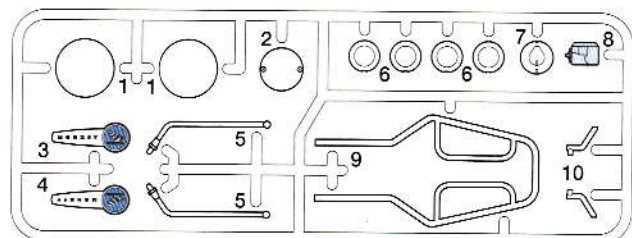
## G PARTS x1

- A : TS-39
- B :
- C : TS-14
- X-1
- X-18
- X-11



## K PARTS x1

- X-1
- X-18
- X-7
- X-11
- メッキ  
Metal plated parts



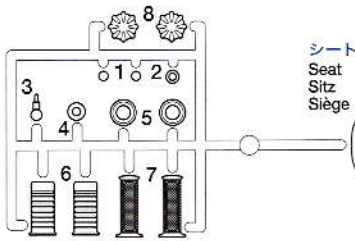


# PARTS

## H PARTS x1

テールレンズ x1  
Tail lens  
Rücklichtglas  
Feu arrière

ウィンカーレンズ x1  
Blinker lens  
Blinkerglas  
Cabochon de clignotant

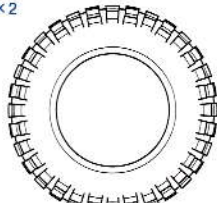


シート  
Seat  
Sitz  
Siège

## D PARTS x1

不要部品  
Not used.  
Nicht verwenden.  
Non utilisé.

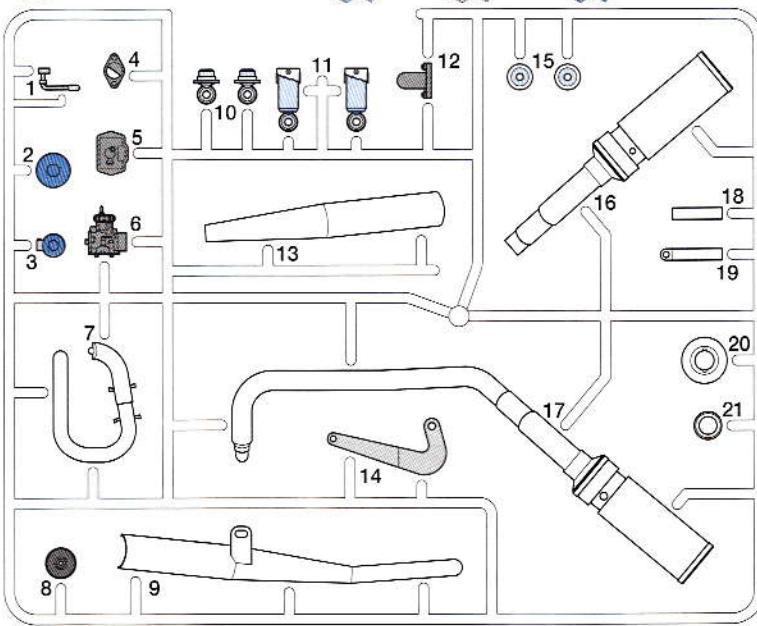
タイヤ x2  
Tire  
Reifen  
Pneu



## P PARTS x1

メッキ  
Metal plated parts

TS-17 X-18 X-4 X-11 X-13



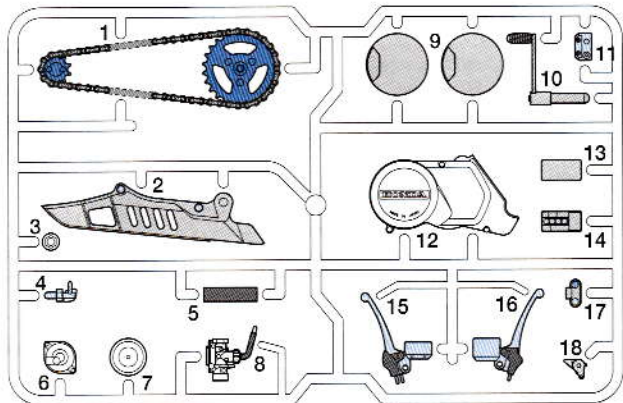
ビニールパイプ.....x1 Vinyl tubing  
Vinylschlauch Tube vnyil

スライドマーク.....x1 Decal  
Abziehbild Tranfert

メタルステッカー.....x1 Metal sticker  
Metall-Sticker Sticker métal

## J PARTS x1

XF-1 X-10 X-18  
TS-17 X-11 X-5 XF-16



### 金具袋詰め

METAL PARTS BAG  
METALL TEILE-SCHACHTEL  
BOITE DE PIECES METALLIQUES

- x6 2mmナット  
Nut  
Mutter  
Ecrou
- x2 2x4mm丸ビス  
Screw  
Schraube  
Vis
- x1 2x15mm丸ビス  
Screw  
Schraube  
Vis
- x2 2x27mm丸ビス  
Screw  
Schraube  
Vis
- x2 2x36mmネジシャフト  
Threaded shaft  
Gewindestange  
Tige fileté
- x1 2x44mmネジシャフト  
Threaded shaft  
Gewindestange  
Tige fileté
- x2 フロントコイルスプリング  
Front coil spring  
vordere Feder  
Ressort hélicoïdal avant
- x2 リヤコイルスプリング(A)  
Rear coil spring (A)  
Hintere Feder (A)  
Ressort hélicoïdal arrière (A)
- x2 リヤコイルスプリング(B)  
Rear coil spring (B)  
Hintere Feder (B)  
Ressort hélicoïdal arrière (B)
- x2 引っ張りバネ(大)  
Return spring (large)  
Ausrück-Feder (groß)  
Ressort de rappel (grande)
- x2 引っ張りバネ(小)  
Return spring (small)  
Ausrück-Feder (klein)  
Ressort de rappel (petite)

### AFTER MARKET SERVICE CARD

When purchasing Tamiya replacement parts, please take or send this form to your local Tamiya dealer so that the parts required can be correctly identified and supplied. Please note that specifications, availability and price are subject to change without notice.

### KUNDENNACHBETREUUNGS-KARTE

Wenn Sie TAMIYA-Ersatzteile kaufen möchten, nehmen Sie bitte zur Unterstützung dieses Formular mit zu Ihrem örtlichen Fachhändler. Bezüglich der Angaben, der Lagerhaltung der Artikel und der Preise sind Änderungen vorbehalten.

### SERVICE APRES-VENTE LISTE PIECES DETACHEES

Afin de vous permettre de vous procurer des pièces de rechange Tamiya, Amenez cette liste à votre point de vente Tamiya qui ne manquera pas de vous renseigner. Veuillez noter que les caractéristiques, disponibilité et prix peuvent changer sans avis préalable.

### PARTS CODE

0001229.....A Parts  
0001230.....B Parts  
0001238.....C Parts  
0001239.....D Parts  
0000328.....F Parts

0000330.....G Parts  
0000325.....H Parts  
0111201.....J Parts  
0111199.....K Parts  
0111202.....P Parts  
0001235.....Blinker Lens

0441023.....Tail Lens  
9401268.....Metal Parts, Tires, Vinyl Tubing  
1401188.....Decal  
1421425.....Metal sticker  
1051467.....Instructions  
ITEM 16030

★部品請求には右のカードが必要です。

部品請求なさる方はカードの住所、氏名、電話番号欄をしっかりとご記入下さい。

**HONDA MONKEY 2000 ANNIVERSARY**

16オートバイシリーズNO.30  
ホンダモンキー 2000年スペシャルモデル

部品をなくしたり、こわした方は、下のステッカーが貼られたカスタマーサービス取次店でご注文いただけます。当社カスタマーサービスに直接ご注文する場合は、このカードの必要部品を○でかこみ代金を現金書留または、定額小為替(100円以下は切手可)と一緒に申し込み下さい。なお、ご送金にはタミヤカードや郵便振替もご利用いただけます。

《お問い合わせ番号》 静岡 054-283-0003  
東京 03-3899-3765 (静岡へ自動転送)  
営業時間:平日 8:00~20:00・土、日、祝日 8:00~17:00

PRINTED IN JAPAN



- Aパーツ ..... 650円
- Bパーツ ..... 660円
- Cパーツ ..... 430円
- Dパーツ ..... 330円
- Fパーツ ..... 670円
- Gパーツ ..... 490円
- Hパーツ ..... 400円
- Jパーツ ..... 580円
- Kパーツ ..... 500円
- Pパーツ ..... 1,000円
- ウィンカーレンズ ..... 230円
- テールレンズ ..... 230円
- マーク ..... 250円
- メタルステッカー ..... 250円
- 金具袋詰(タイヤ、ビニールパイプ含む) ..... 580円
- 説明図 ..... 420円

《郵便振替のご利用法》  
郵便局の払込用紙の通信欄にこのカードを参考に ITEM 番号、スケール、製品名、部品名、数量を必ずご記入下さい。振込入住所欄には電話番号もお書きいただき、口座番号・00810-9-1118、加入者名・田宮模型でお振込下さい。

《タミヤカード》タミヤカードを利用されますと部品の入手が早く簡単です。詳しくは、タミヤカスタマーサービスでお問合わせください。

For Japanese use only!

ITEM 16030

住所

電話 ( ) -

氏名

★価格は予告なく変更となる場合があります。

**TAMIYA**  
株式会社タミヤ  
静岡市恵田原3-7 〒422-8610  
16030 HONDA MONKEY