



1/12th SCALE MOTORCYCLE SERIES NO.84

★HIGHLY DETAILED 4 STROKE ENGINE,
ALUMINUM MONOCOQUE FRAME,
AND TRANSPARENT GREEN COWLING
WITH SIDEWINGS



Ninja

ZX-12R



1/12 オートバイシリーズ NO.84 カワサキ ニンジャ ZX-12R

Kawasaki's legacy of cutting-edge sportbikes has inspired motorcycle fans for generations. Recently, the call for 300km/h plus super sports bikes has motivated several manufacturers to bring out powerful contenders. Kawasaki answered the call at the 1999 Paris motorcycle show, with the impressive debut of their all-new Ninja ZX-12R. This Ninja was reportedly created in the image of a fighter plane, which comes as no surprise considering that its slippery aerodynamics involved the cooperation of the Aerospace Division of Kawasaki Heavy Industries, Ltd. In fact, the ZX-12R spent more time in the wind tunnel during its development phase than any motorcycle in Kawasaki's history. The results are evident: small winglets on the sides of the

Kawasakis Vorgaben an schneidigen Sport-Motorrädern haben schon seit Generationen die Motorradfans begeistert. Neuerlich hat die Nachfrage nach Super-Sport-Motorrädern mit über 300 km/h verschiedene Hersteller dazu bewegt, leistungsstarke Konkurrenten herauszubringen. Kawasaki gab hierauf mit der beeindruckenden Vorstellung seiner völlig neuen Ninja ZX-12R beim Pariser Kraftfahrzeug Salon 1999 die Antwort. Die Ninja wurde dem Vernehmen nach im Aussehen eines Kampfflugzeugs erschaffen, was angesichts ihrer windschnittigen Aerodynamik nicht überrascht, beruht diese doch auf der Zusammenarbeit mit der Aerospace Abteilung von Kawasaki Heavy Industries, Ltd. In der Tat verbrachte die ZX-12R während ihrer Entstehungsphase mehr Zeit im Windkanal als irgend ein anderes Motorrad in Kawasaki's Geschichte. Die Ergebnisse sind markant: kleine Flügelansätze an den Seiten der

Depuis de nombreuses années, Kawasaki est une marque reconnue pour ses motos aux performances de pointe. Récemment, la demande pour des motos capables d'atteindre 300 km/h et pour des Super Sports Bikes a amené les constructeurs à concevoir des machines plus puissantes. Kawasaki a répondu à cette attente en présentant au "MONDIAL DU DEUX ROUES 1999" la toute nouvelle Ninja ZX-12R. Cette Ninja a en fait été créée à l'image d'un avion de chasse, ce qui n'est pas une surprise considérant le fait que son aérodynamisme très fluide a été étudiée en collaboration avec le département aérospatial de Kawasaki Heavy Industries, Ltd. De fait, la ZX-12R est la moto qui a passé le plus de temps en soufflerie dans toute l'histoire de Kawasaki. Les résultats de ces essais sont bien visibles : de petits winglets pr-

野性味あふれる個性的なバイクをラインアップし、その時代の世界最速マシン造りを目指してきたカワサキ。他の国内メーカーが次々と300km/hオーバーのスーパースポーツをリリースする中で、カワサキが出した解答がニンジャZX-12Rです。1999年のパリサロンに姿を現したこのスーパースポーツは、ショーの注目を一身に集めることになったのです。戦闘機をイメージしたと言われるフォルムは、川崎重工の航空宇宙事業部との協力により空力を追求し、風洞実験を繰り返して細部が煮詰められました。全体のスタイルをはじめ、カウルサイドのウイング、フロントフォークのボトムケースに取り付けられた小さなフィン、カウルエッジのポーテックスジェネレーターなど空力の追求は細部にまでおよび、空気の流れを整えて抵抗を減らすだけでなく各部の冷却も考慮されています。また左右のメインランプの上部に小型のポジションランプを装備して独特な表情を見せるフロントカウルからはラムエアダクトが突

fairing separate airflow around the bike; small wind deflectors on the lower forks deflect turbulent air from the engine; a long lip on the edge of the fairing further smoothens out airflow. Also, projecting just ahead of the front fairing, a large scoop takes advantage of higher air pressure, heightening intake efficiency. A monocoque frame backbone creates an airbox that allows air to pass through the inside of the bike for cooling in addition to ensuring overall rigidity. The powerplant of the Ninja ZX-12R is a fuel injected 4-cylinder 1,199cc engine that pumps out an abundant 178hp. Its four-into-two-into-one exhaust system features a titanium muffler paired with a catalyzer, which helps eliminate unburned hydrocarbons for cleaner emissions.

Verkleidung teilen die Luftströmung um das Motorrad, kleine Windabweiser an den unteren Gabeln leiten die turbulente Luft vom Motor ab, eine lange Lippe längs der Außenkante der Verkleidung trägt zur Glättung des Luftstroms bei. Zusätzlich wird durch eine vorne aus der Verkleidung ragende Schaufel der dort höhere Luftdruck genutzt, was den Wirkungsgrad des Lufteinlasses verbessert. Ein Monocoque-Rahmen als Rückgrat bildet einen Luftkasten, der zusätzlich zu einer hohen Gesamtsteifigkeit eine Kühlluftströmung durch das Innere des Motorrads bietet. Das Triebwerk der Ninja ZX-12R ist ein 1199 cm³ 4-Zylindermotor mit Beizeinspritzung, der schier unerschöpfliche 178 PS an den Taglegt. Sein vier-in-zwei-in-ein Auspuffsystem hat einen mit Katalysator versehenen Titan-Schalldämpfer, welcher durch Verringerung der unverbrannten Kohlenwasserstoffe für sauberere Abgase sorgt.

ésents sur les flancs du carénage fractionnent l'écoulement d'air autour de la moto, de petits déflecteurs situés en bas de la fourche éloignent les turbulences du moteur et une longue lèvres sur le côté du carénage accroît encore le coefficient de pénétration. A noter également une grande écoppe située devant le carénage avant optimisant l'admission d'air. En arrière, une structure monocoque constitue une boîte à air permettant le passage de l'air au travers de la moto en plus d'assurer la rigidité globale de la machine. Le moteur de la Ninja ZX-12R est un quatre cylindres à injection de 1.199 cm³ développant 178 chevaux. L'échappement type "quatre en deux en un" comporte un silencieux en titane avec catalyseur éliminant les hydrocarbures non brûlés pour abaisser la pollution.

き出し、ハイスピード走行時の風圧で過給効果を生み出し、プラスアルファのパワーを引き出します。そしてZX-12Rの車体構成のハイライトといえるのが市販車初のアルミノコックフレームの採用です。軽量・高剛性に加えてフレーム内部を吸入エアの通り道として利用。またエアクリーナーやバッテリーを収納してスペース効率にも優れた構成となっているのです。クラストップの178馬力を絞り出す1199ccの空冷並列4気筒DOHCエンジンはフェューエル・インジェクションを採用。コンピューターにより繊細な制御を施すことにより、高出力はもちろん2次エア導入などと合わせてクリーンな排気ガスを実現し、環境への配慮もなされているのです。ハイパワーなエンジン、空力追求による高速走行時の高い安定性、そして優れたハンドリング性能を併せ持ったスーパースポーツ、ニンジャZX-12Rは、革新的なメカニズムを惜しみなく注いだ20世紀最後を飾るカワサキの意欲作なのです。



作る前には必ず
お読み下さい。
READ BEFORE ASSEMBLY.
ERST LESEN - DANN BAUEN.
A LIRE AVANT ASSEMBLAGER.

- このキットは組み立てモデルです。作る前に必ず説明書を最後までお読み下さい。また小学生などの低年齢の方が組み立てる時は、保護者の方もお読み下さい。
- 接着剤や塗料は、必ずプラスチック用をお使い下さい。(別売)
- メッキ部品を接着する際は、必ず接着面のメッキをはがして下さい。

●Read carefully and fully understand the instructions before commencing assembly. A supervising adult should also read the instructions if a child assembles the model.

●Remove plating from areas to be cemented.

●Bevor Sie mit dem Zusammenbau beginnen, sollten Sie alle Anweisungen gelesen und verstanden haben. Fall sein Kind das Modell zusammenbaut, sollte ein beaufsichtigender Erwachsener die Bauanleitung ebenfalls gelesen haben.

●An den Klebestellen muß die Chromschicht abgeschabt werden.

●Bien lire et assimiler les instructions avant de commencer l'assemblage. La construction du modèle par un enfant doit s'effectuer sous la surveillance d'un adulte.

●Enlever le revêtement chromé des parits à encoller.

●用意する工具 / Tools recommended /
Benötigtes Werkzeug / Outilsage nécessaire

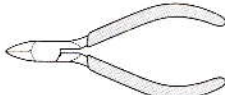
接着剤(プラスチック用)

Cement
Kleber
Colle



ニッパー

Side cutters
Seitenschneider
Pince coupante



ナイフ

Modeling knife
Modelliermesser
Couteau de modéliste



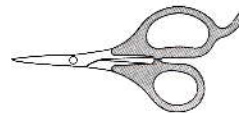
ピンセット

Tweezers
Pinzette
Precelles



はさみ

Scissors
Schere
Ciseaux



塗装指示のマークです。タミヤカラーのカラーナンバーで指示しました。

This mark denotes numbers for Tamiya Paint colors.

TS-17 ●アルミシルバー / Gloss aluminium / Alu-Silber / Aluminium brillant

TS-18 ●メタリックレッド / Metallic red / Rot-Metallic / Rouge métallisé

TS-38 ●ガンメタル / Gun metal / Metall-Grau / Gris acier

TS-50 ●ブルーマイカ / Mica blue / Mica-Blau / Blue mica

TS-52 ●キャンディーライムグリーン / Candy Lime Green / Candy-Lindgrün / Candy Lime Green

TS-53 ●ディープメタリックブルー / Deep Metallic Blue / Dunkles Metallic-Blau / Bleu profond métallisé

X-1 ●ブラック / Black / Schwarz / Noir

X-2 ●ホワイト / White / Weiß / Blanc

X-7 ●レッド / Red / Rot / Rouge

X-10 ●ゴールド / Gold leaf / Gold Glänzend / Doré

X-11 ●クロムシルバー / Chrome silver / Chrom-Silber / Aluminium chromé

X-12 ●クリアレッド / Clear red / Klar-Rot / Rouge translucide

X-18 ●セミグロスブラック / Semi gloss black / Seidenglanz Schwarz / Noir satiné

X-27 ●カラーレット / Clear red / Klar-Rot / Rouge translucide

X-31 ●チタンゴールド / Titanium Gold / Titan-Gold / Or Titanium

X-32 ●チタンシルバー / Titanium Silver / Titan-Silber / Argent Titanium

X-34 ●メタリックブラウン / Metallic Brown / Metallic-Braun / Brun métallisé

XF-1 ●フラットブラック / Flat black / Matt Schwarz / Noir mat

XF-5 ●フラットグリーン / Flat green / Matt Grün / Vert mat

XF-16 ●フラットアルミ / Flat aluminium / Matt Aluminium / Aluminium mat

XF-28 ●ダーク銅 / Dark Copper / Dunkles Kupfer / Cuiivre foncé

XF-56 ●メタリックグレイ / Metallic grey / Grau-Metallic / Gris métallisé

注意

- 工具の使用には十分注意して下さい。特にナイフ、ニッパーなどの刃物によるケガや事故に注意して下さい。
- 接着剤や塗料は使用する前にそれぞれの注意書きをよく読み、指示に従って正しく使用し、使用する時は換気に十分注意して下さい。
- 小さなお子様のいる所での工作はやめて下さい。小さな部品の飲み込みや、ビニール袋をかぶつての窒息などの危険な状況が考えられます。

CAUTION

●When assembling this kit, tools including knives are used. Extra care should be taken to avoid personal injury.

●Read and follow the instructions supplied with paint and/or cement, if used (not included in kit). Use plastic cement and paints only.

●Keep out of reach of small children. Children must not be allowed to suck any part, or pull vinyl bag over the head.

VORSICHT!

●Beim Zusammenbau dieses Bausatzes werden Werkzeuge einschließlich Messer verwendet. Zur Vermeidung von Verletzungen ist besondere Vorsicht angebracht.

●Wenn Sie Farben und/oder Kleber verwenden (nicht im Bausatz enthaltend), beachten und befolgen Sie die dort beiliegenden Anweisungen. Nur Klebstoff und Farben für Plastik verwenden.

●Bausatz von kleinen Kindern fernhal-

ten. Verhüten Sie, daß Kinder irgendwelche Bauteile in den Mund nehmen oder Plastiktüten über den Kopf ziehen.

PRECAUTION

●L'assemblage de ce kit requiert de l'outillage, en particulier des couteaux de modélisme. Manier les outils avec précaution pour éviter toute blessure.

●Lire et suivre les instructions d'utilisation des peintures et/ou de la colle, si utilisés (non éinclus dans le kit). Utiliser uniquement une colle et des peintures spéciales pour le polystyrène.

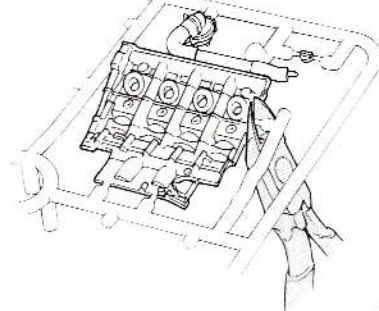
●Garder hors de portée des enfants en bas âge. Ne pas laisser les enfants mettre en bouche ou sucer les pièces, ou passer un sachet vinyl sur la tête.

ボディ色 TS-B Body color Karosseriefarbe Teinte de carrosserie	カウル下面色 TS-C Under cowl Untere Verkleidung Carénage inférieur	グリーン Green TS-52	エボニー Ebony TS-53	シルバー Silver TS-17	ガンメタ Gun metallic TS-38	レッド Red TS-18	エボニー Ebony TS-53	ブルー Blue TS-50	エボニー Ebony TS-53
--	--	------------------------	------------------------	-------------------------	-------------------------------	---------------------	------------------------	----------------------	------------------------

1 エンジンの組み立て(1)

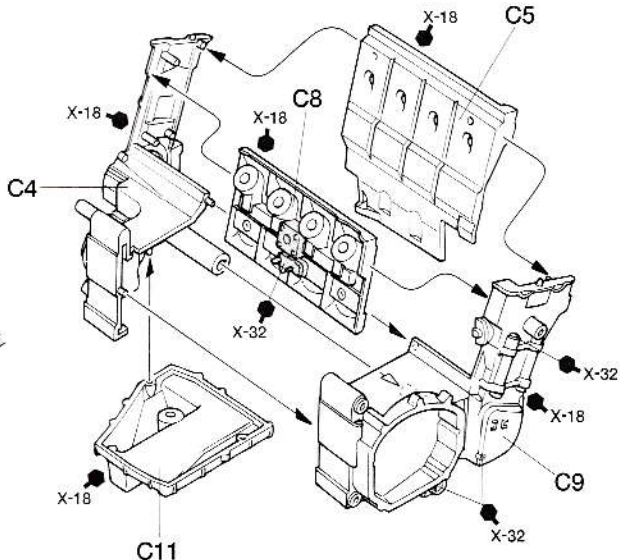
Engine assembly 1
Motor-Zusammenbau 1
Assemblage du moteur 1

- ★パーツはニッパーでていねいに切りはなします。
- ★Cut off parts carefully using a side cutters.
- ★Mit dem Zwickzange Teile sorgfältig abschneiden.
- ★Découper soigneusement les pièces à l'aide d'un pince coupantes.

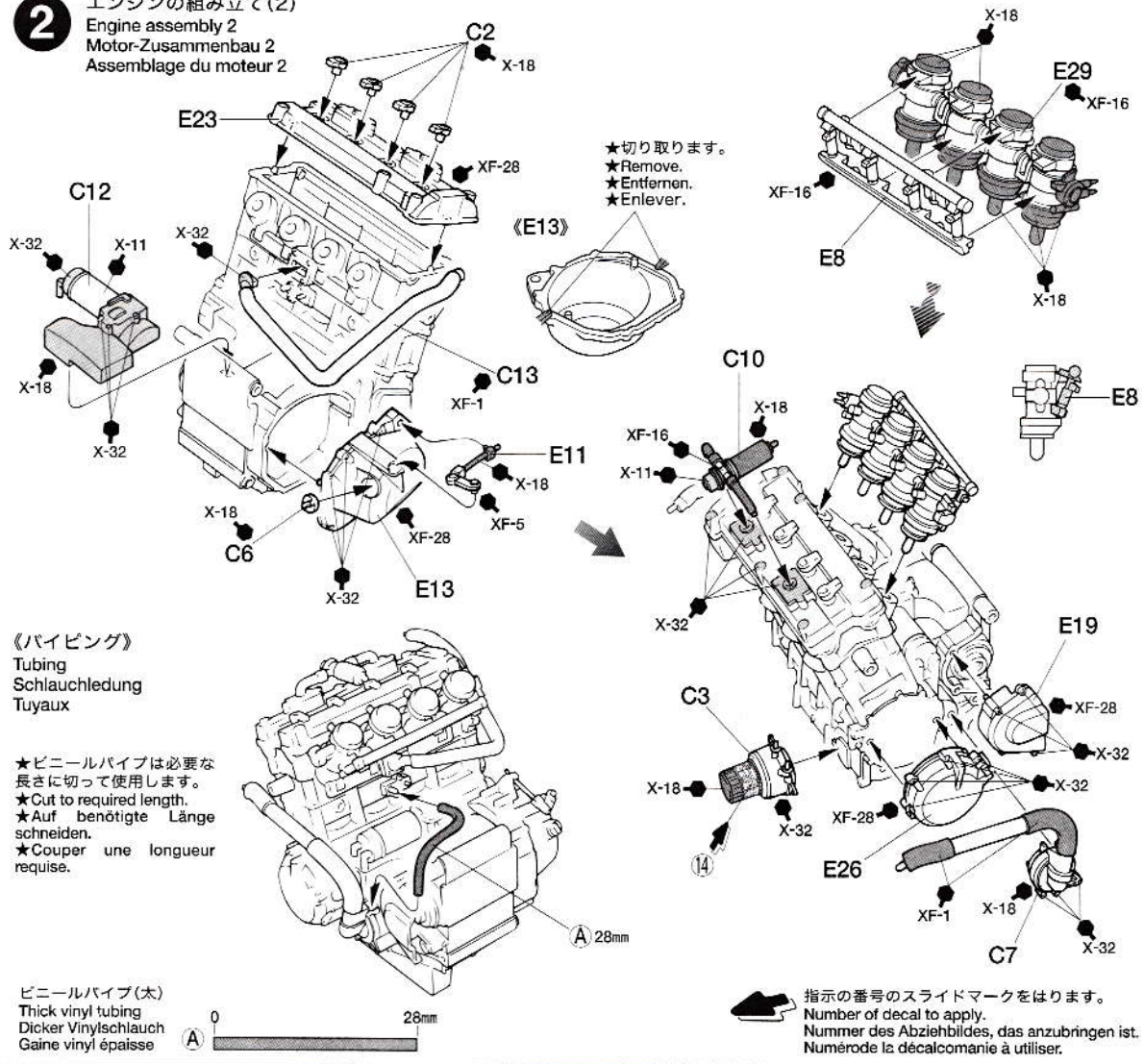


- ★接着剤をうすく塗ります。
- ★Apply a thin layer of cement.
- ★Nur eine dünne Schicht Kleber auftragen.
- ★Appliquer une fine couche de colle.

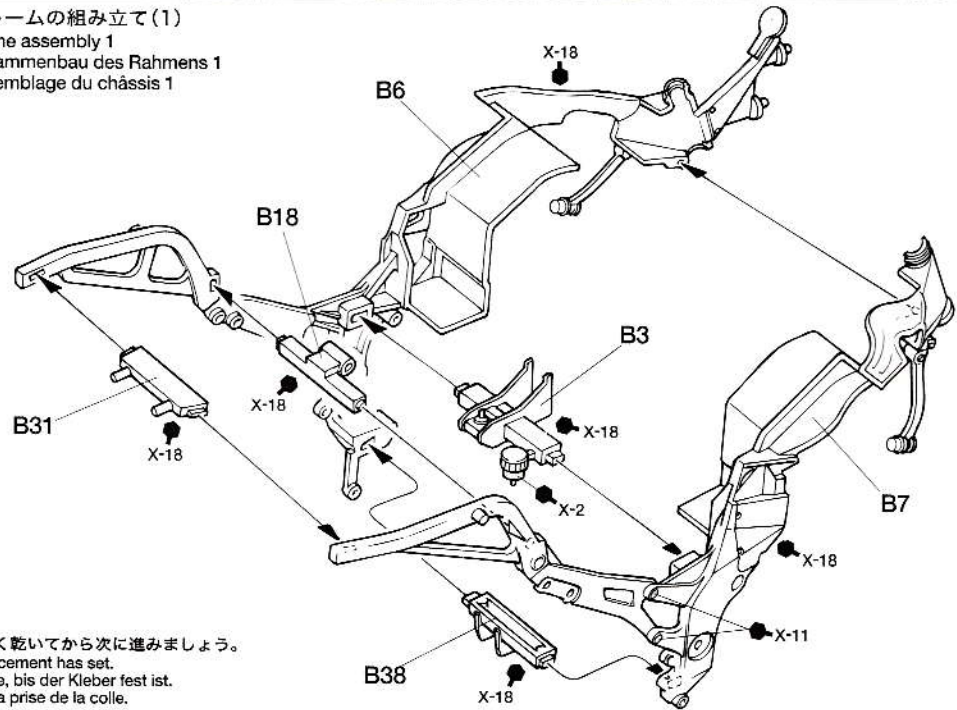
●同じ色になる部品どうしを組み立ててから塗装しましょう。
Cement parts to be painted in the same color together prior to painting.
Kleben Sie Teile, die gleichfarbig lackiert werden, vor dem Lackieren zusammen.
Coller ensemble les pièces à peindre dans la même teinte avant de peindre.



2 エンジンの組み立て(2)
 Engine assembly 2
 Motor-Zusammenbau 2
 Assemblage du moteur 2

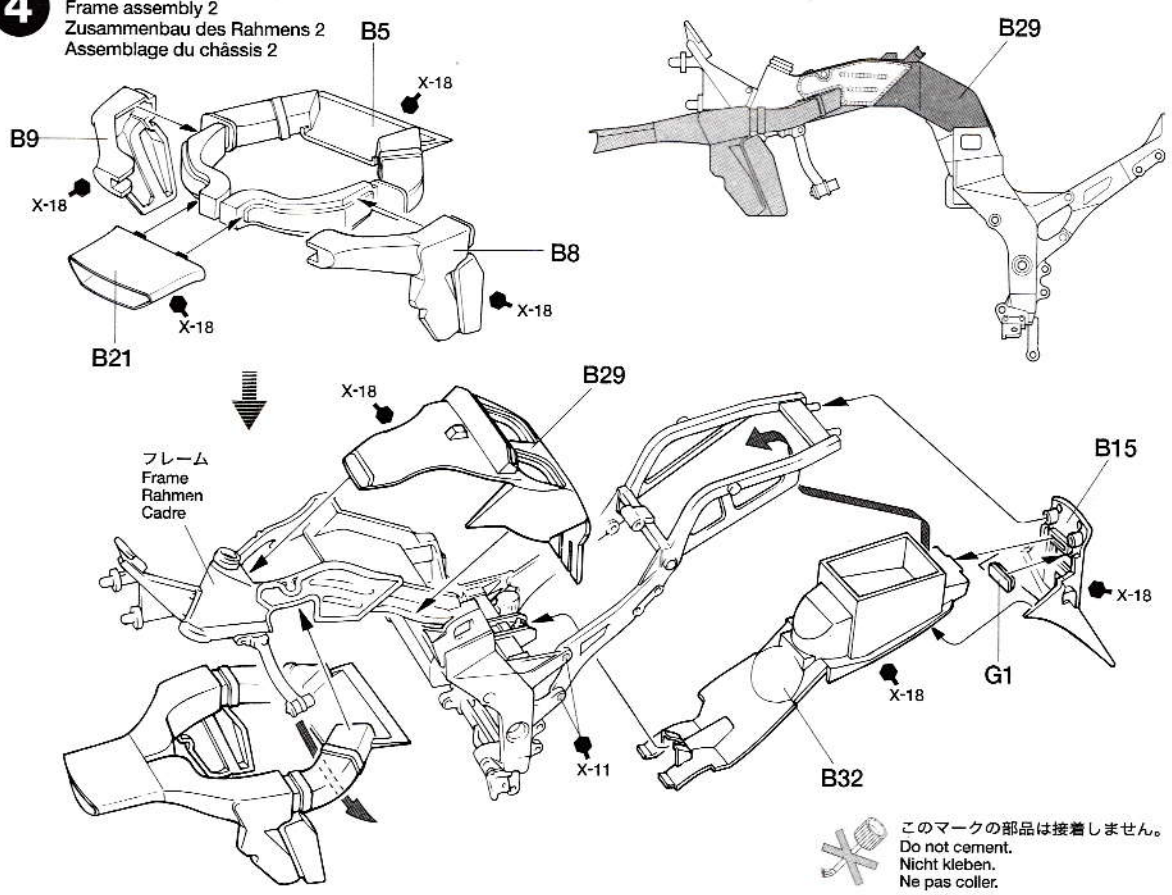


3 フレームの組み立て(1)
 Frame assembly 1
 Zusammenbau des Rahmens 1
 Assemblage du châssis 1

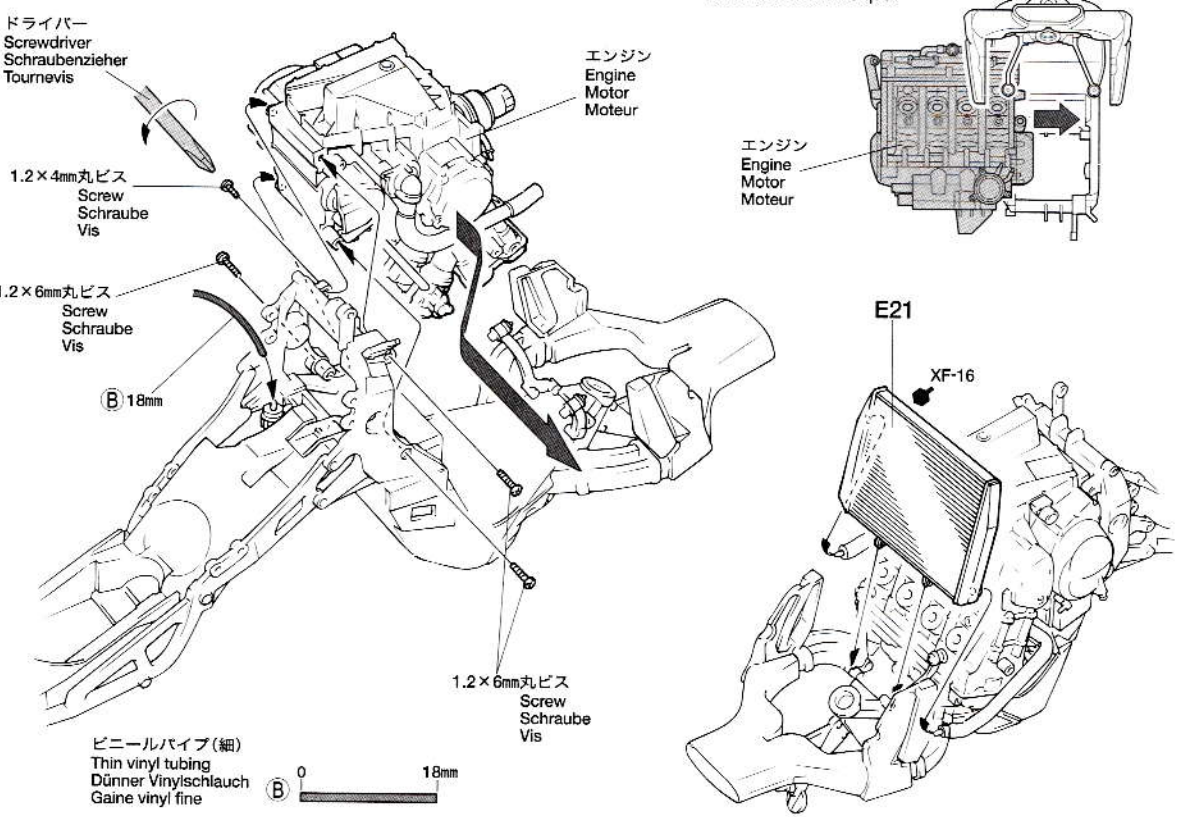


● 接着がよく乾いてから次に進みましょう。
 Wait until cement has set.
 Warten Sie, bis der Kleber fest ist.
 Attendre la prise de la colle.

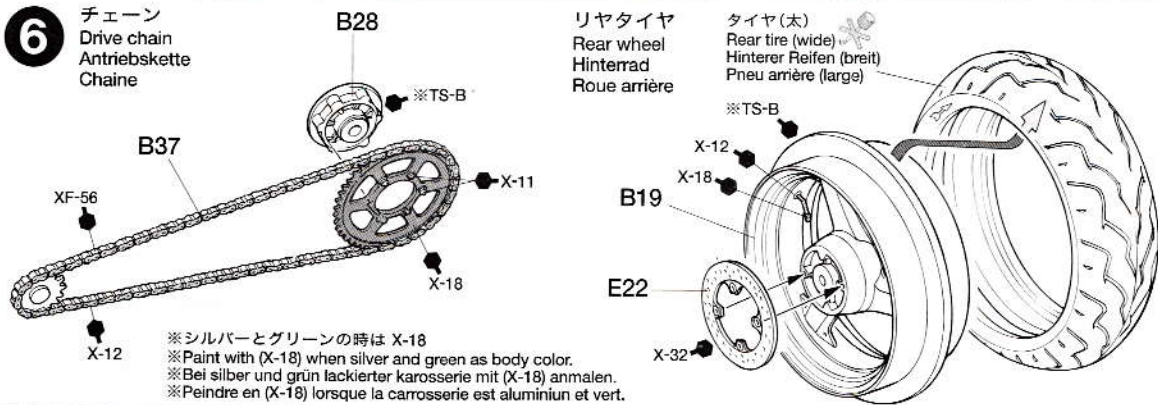
4 フレームの組み立て(2)
 Frame assembly 2
 Zusammenbau des Rahmens 2
 Assemblage du châssis 2



5 エンジンの取り付け
 Attaching engine
 Einbau des Motors
 Fixation du moteur



6 チェーン
Drive chain
Antriebskette
Chaîne

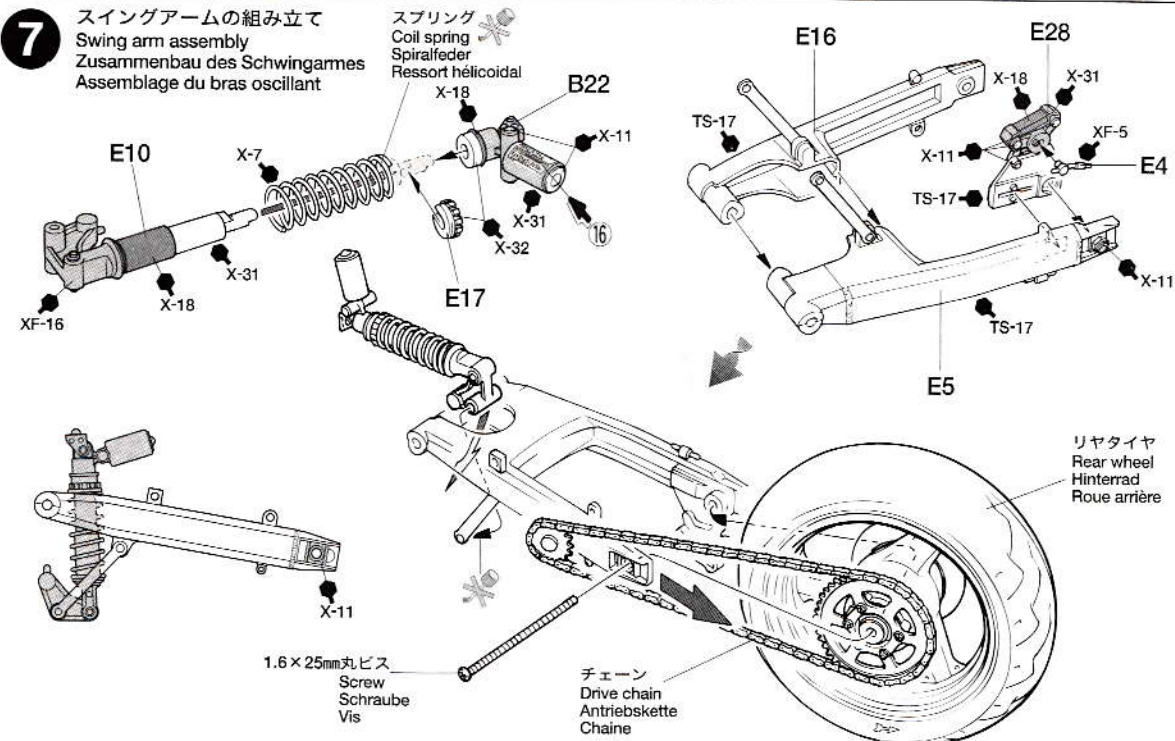


※シルバーとグリーンの際は X-18
※Paint with (X-18) when silver and green as body color.
※Bei Silber und grün lackierter Karosserie mit (X-18) anmalen.
※Peindre en (X-18) lorsque la carrosserie est aluminium et vert.

リヤタイヤ
Rear wheel
Hinterrad
Roue arrière

タイヤ(太)
Rear tire (wide)
Hinterer Reifen (breit)
Pneu arrière (large)

7 スイングアームの組み立て
Swing arm assembly
Zusammenbau des Schwingarmes
Assemblage du bras oscillant



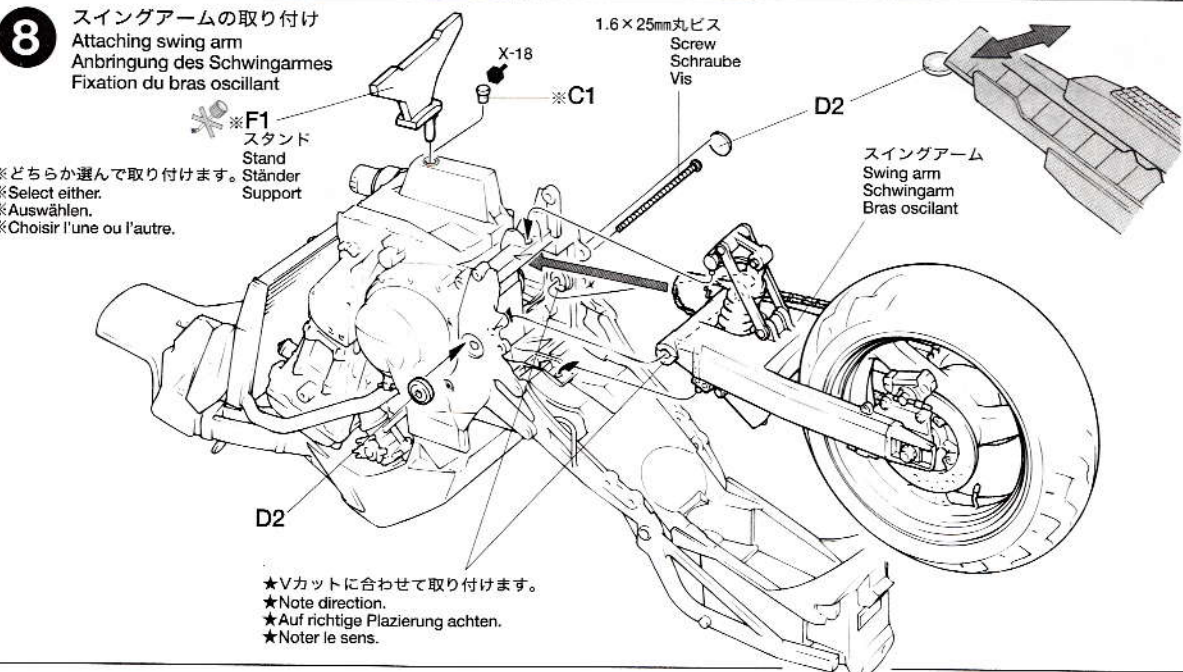
スプリング
Coil spring
Spiralfeder
Ressort hélicoïdal

リヤタイヤ
Rear wheel
Hinterrad
Roue arrière

1.6×25mm丸ビス
Screw
Schraube
Vis

チェーン
Drive chain
Antriebskette
Chaîne

8 スイングアームの取り付け
Attaching swing arm
Anbringung des Schwingarmes
Fixation du bras oscillant



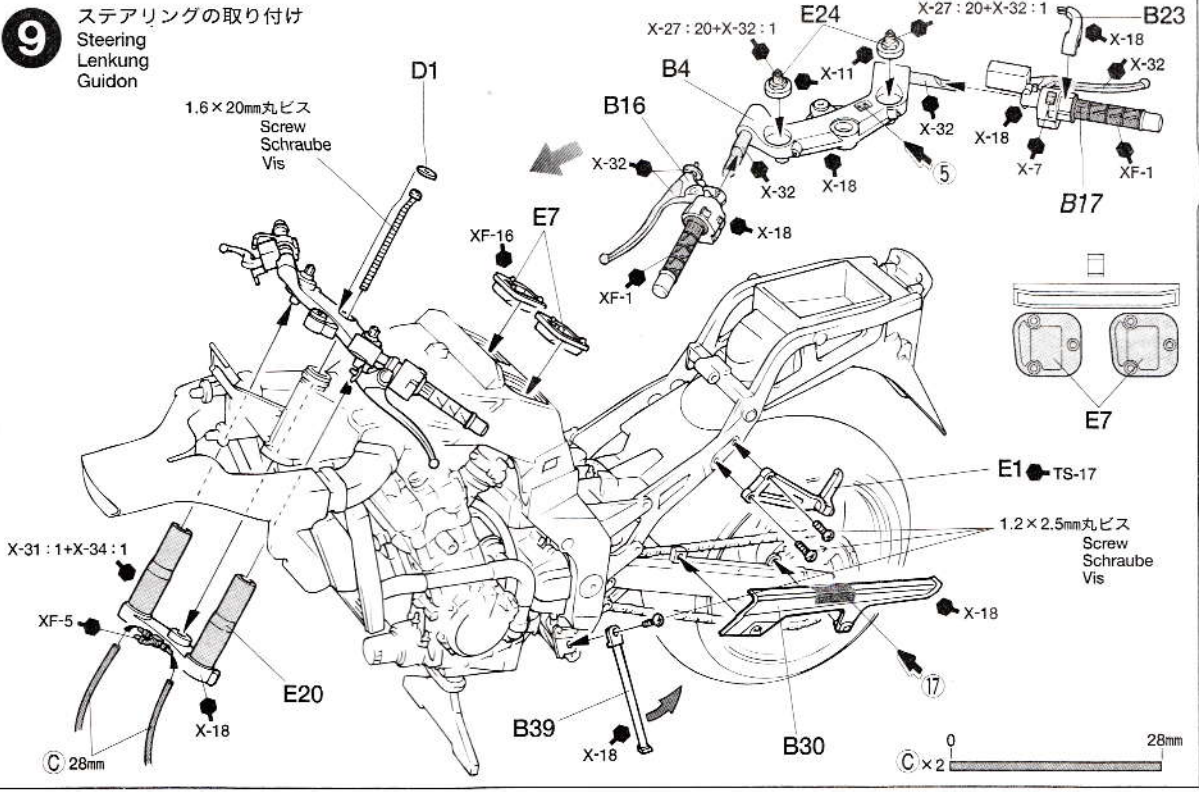
※どちらか選んで取り付けます。
※Select either.
※Auswählen.
※Choisir l'une ou l'autre.

★Vカットに合わせて取り付けます。
★Note direction.
★Auf richtige Platzierung achten.
★Noter le sens.

9

ステアリングの取り付け

Steering
Lenkung
Guidon

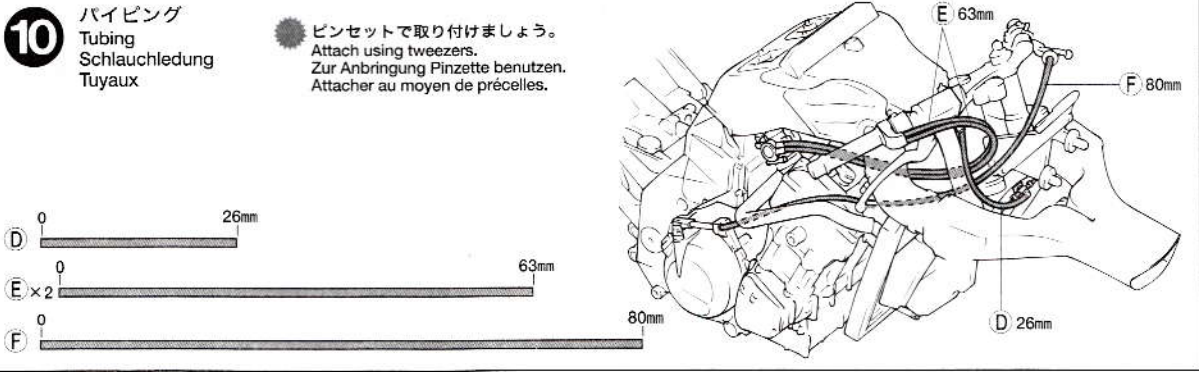


10

パイピング

Tubing
Schlauchleitung
Tuyaux

ピンセットで取り付けましょう。
Attach using tweezers.
Zur Anbringung Pinzette benutzen.
Attacher au moyen de pinces.



11

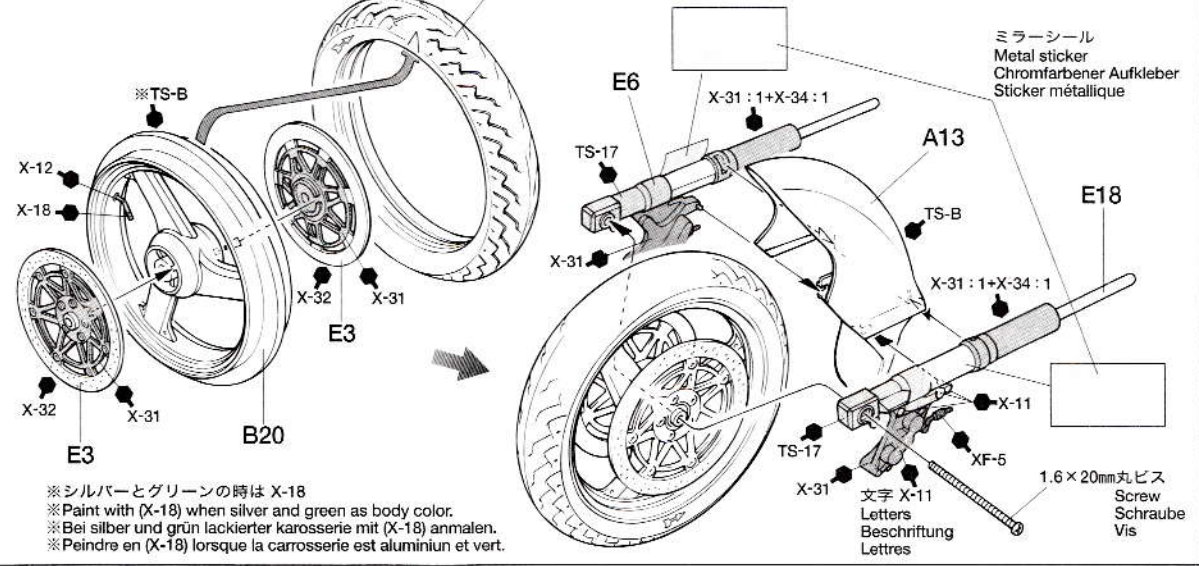
フロントフォークの組み立て

Front fork assembly
Zusammenbau der Vordere Gabel
Assemblage du fourche avant

タイヤ(細)
Front tire (narrow)
Vorderer Reifen (schmal)
Pneu avant (étroit)

《ミラーシール》
Metal sticker
Chromarbener Aufkleber
Sticker métallique

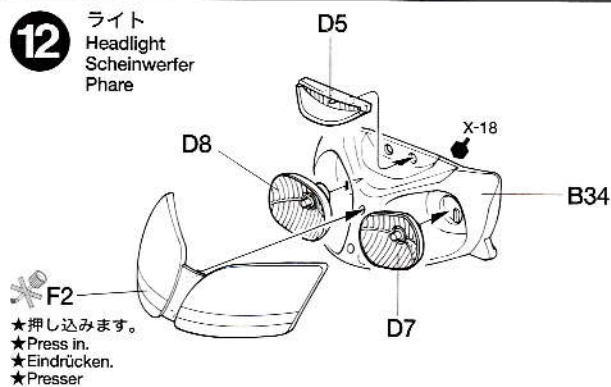
★ラインに沿って切り取って使用します。
★Cut stickers along the line.
★Zur Anbringung Pinzette benutzen.
★Couper les stickers en suivant la ligne.



※シルバーとグリーンの際は X-18
※Paint with (X-18) when silver and green as body color.
※Bei silber und grün lackierter karosserie mit (X-18) anmalen.
※Peindre en (X-18) lorsque la carrosserie est aluminium et vert.

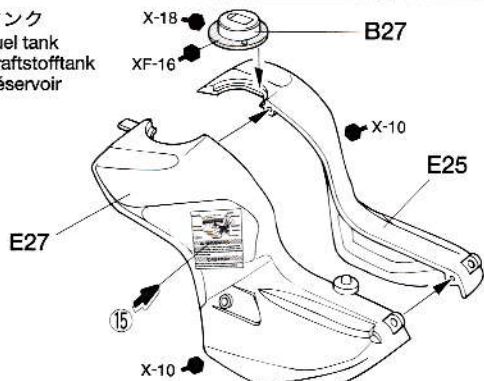
12

ライト
Headlight
Scheinwerfer
Phare



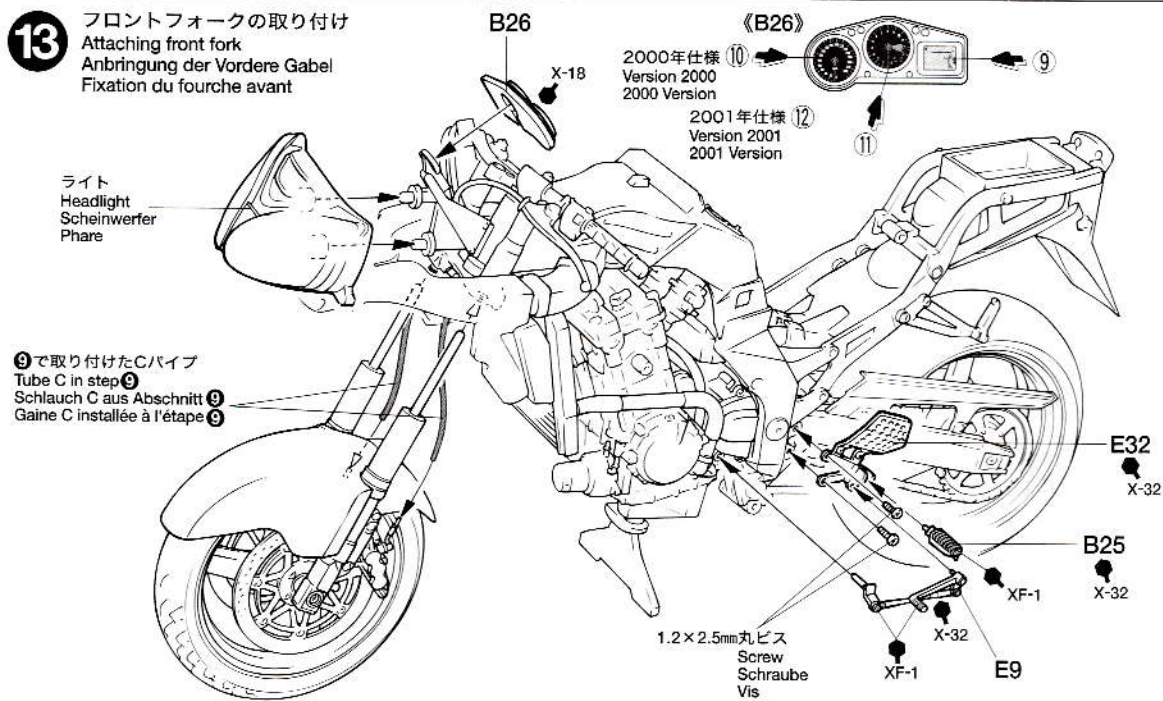
★押し込みます。
★Press in.
★Eindrücken.
★Presser

タンク
Fuel tank
Kraftstofftank
Réservoir



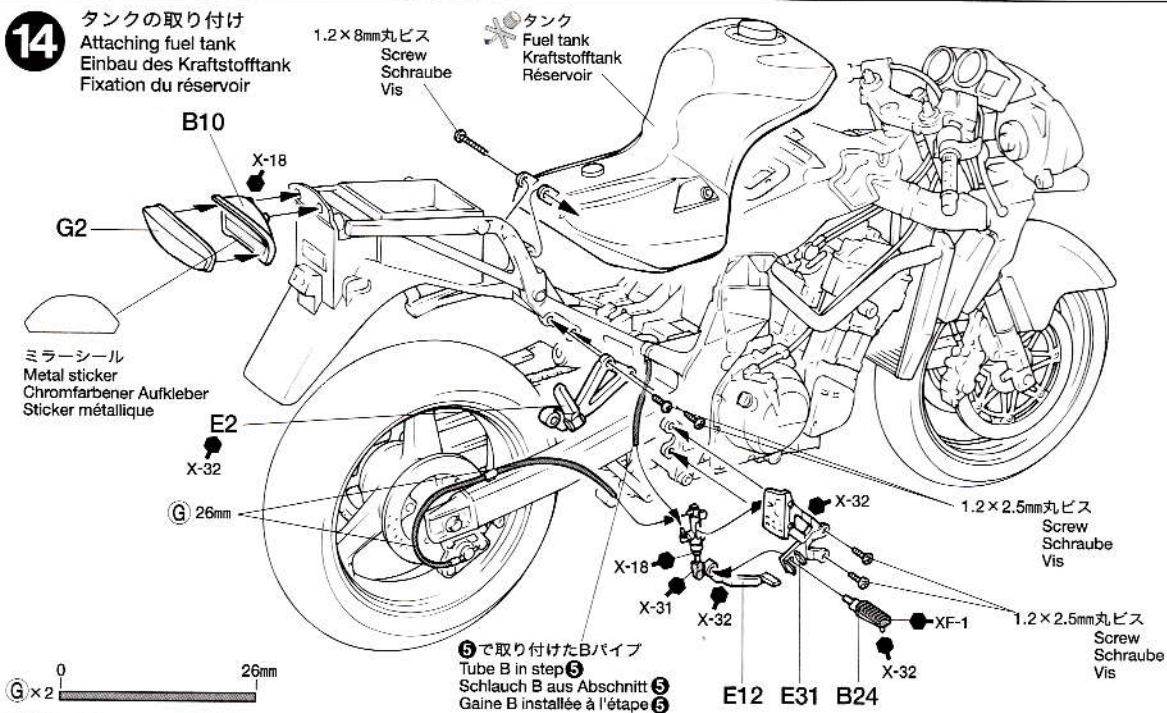
13

フロントフォークの取り付け
Attaching front fork
Anbringung der Vordere Gabel
Fixation du fourche avant

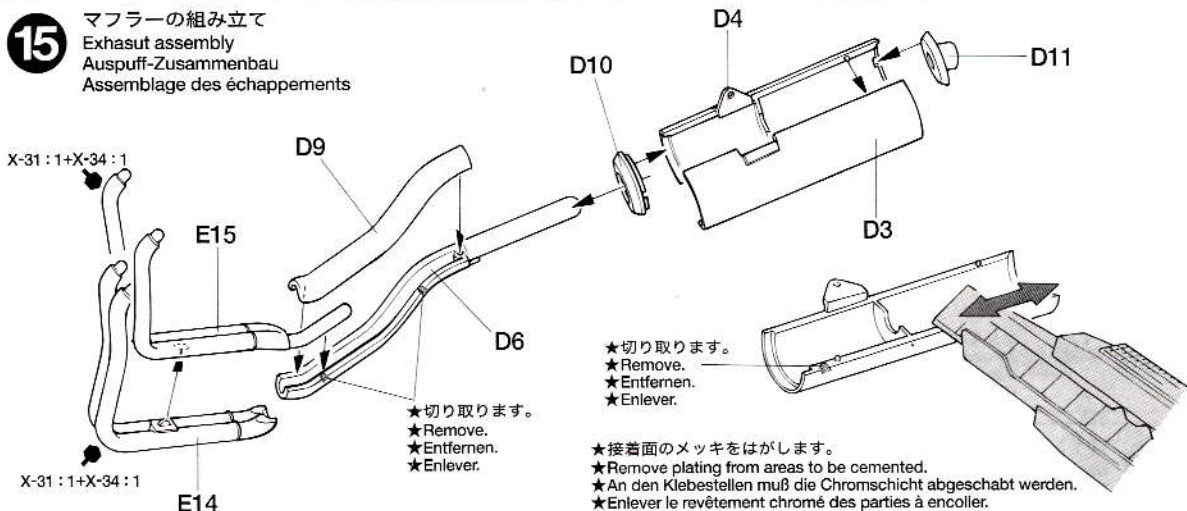


14

タンクの取り付け
Attaching fuel tank
Einbau des Kraftstofftank
Fixation du réservoir

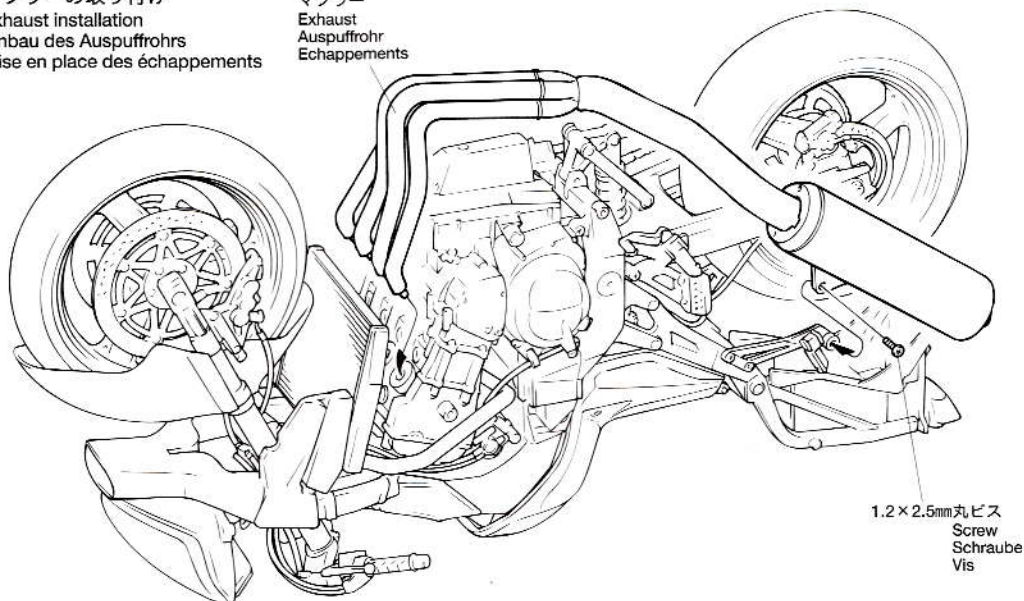


15 マフラーの組み立て
Exhaust assembly
Auspuff-Zusammenbau
Assemblage des échappements



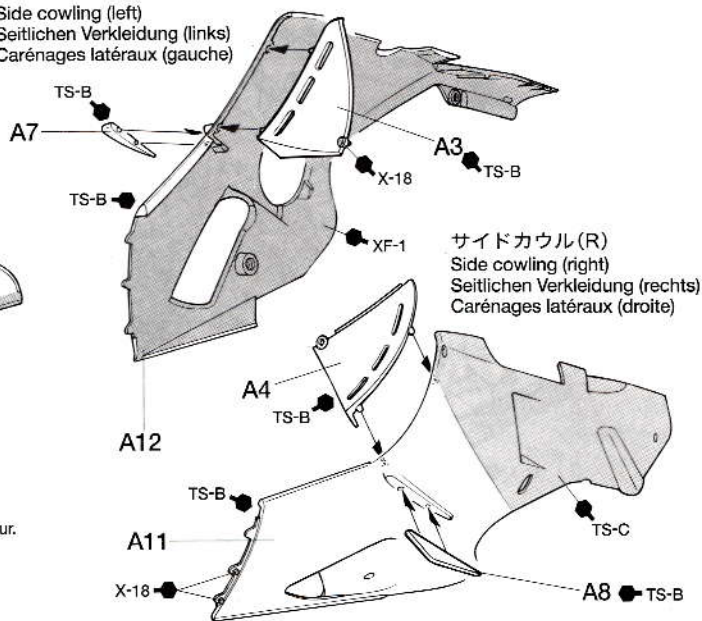
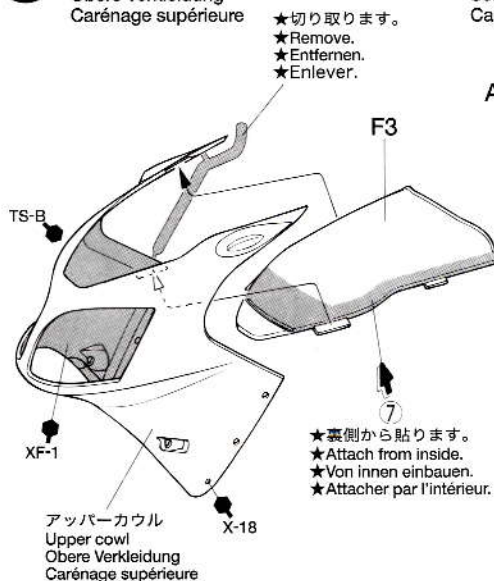
16 マフラーの取り付け
Exhaust installation
Einbau des Auspuffrohrs
Mise en place des échappements

マフラー
Exhaust
Auspuffrohr
Echappements



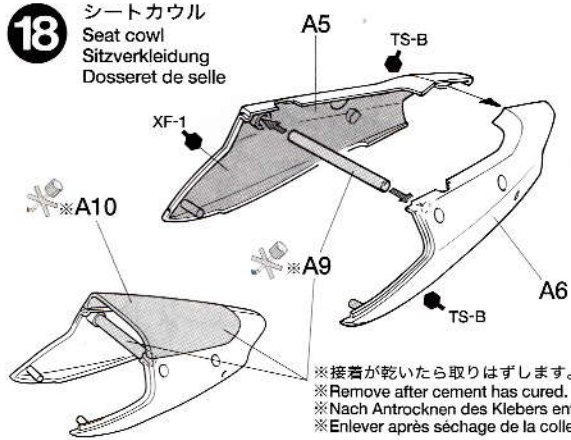
17 アッパーカウル
Upper cowl
Obere Verkleidung
Carénage supérieure

サイドカウル(L)
Side cowling (left)
Seitlichen Verkleidung (links)
Carénages latéraux (gauche)



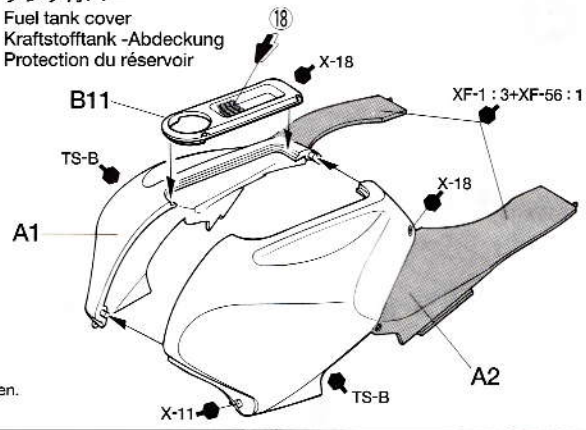
18

シートカウル
Seat cowl
Sitzverkleidung
Dossieret de selle



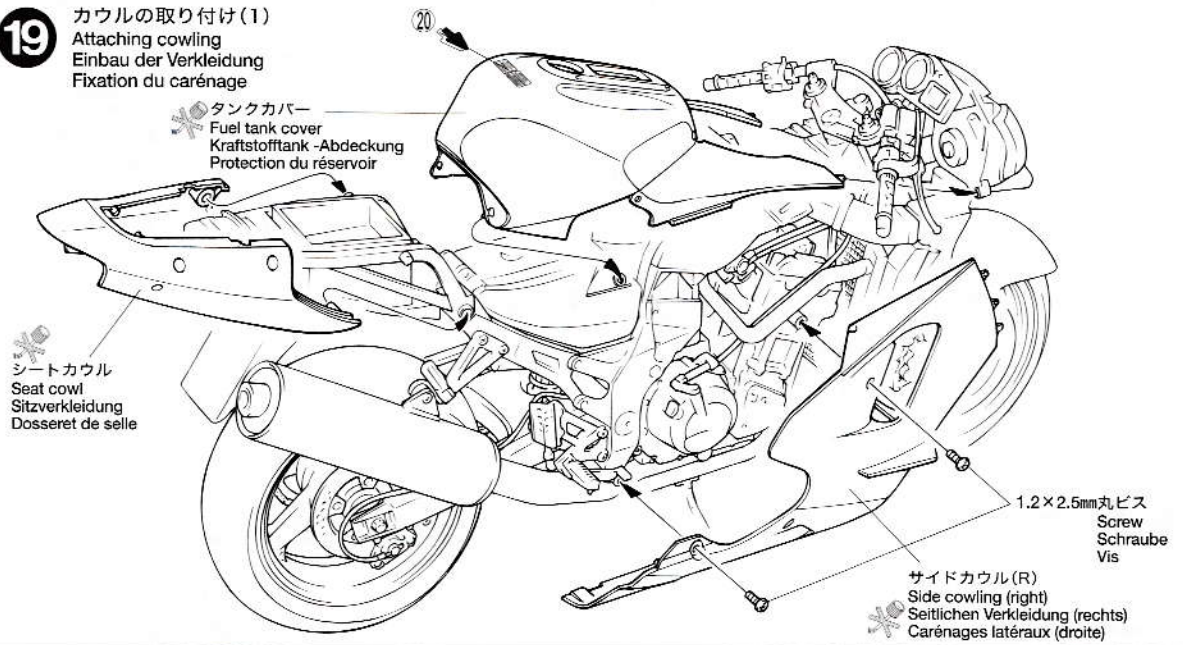
※接着が乾いたら取りはずします。
 ※Remove after cement has cured.
 ※Nach Antrocknen des Klebers entfernen.
 ※Enlever après séchage de la colle

タンクカバー
Fuel tank cover
Kraftstofftank -Abdeckung
Protection du réservoir



19

カウルの取り付け(1)
Attaching cowling
Einbau der Verkleidung
Fixation du carénage

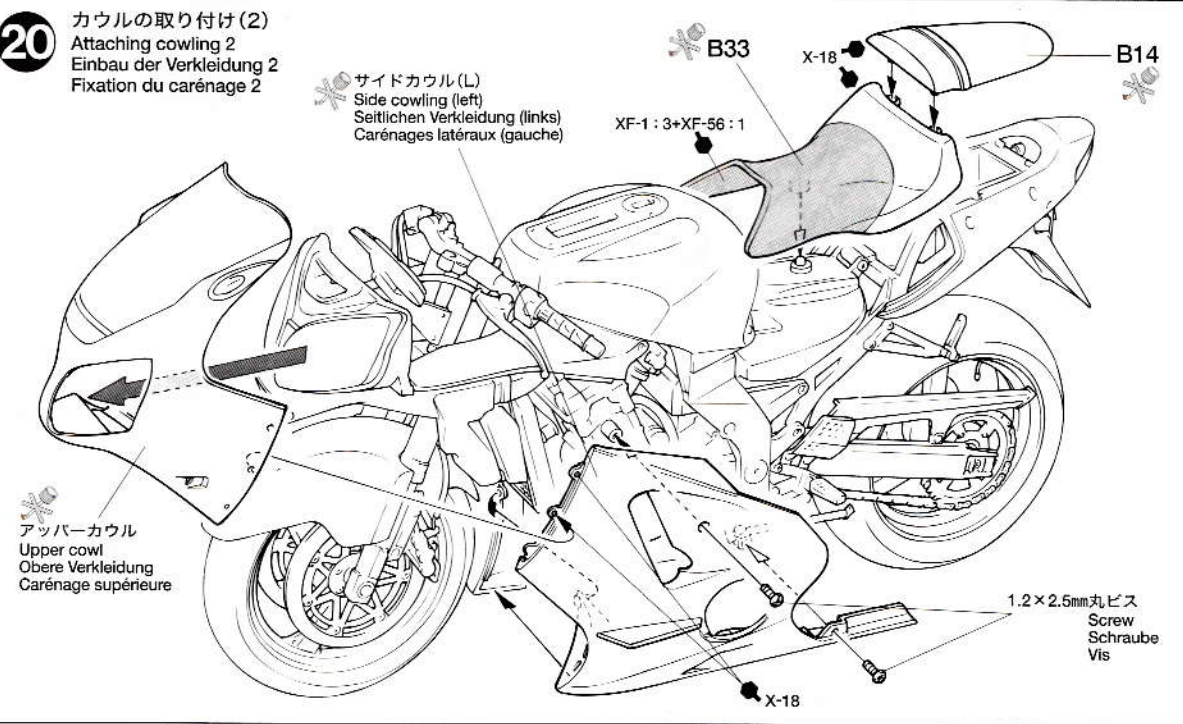


1.2×2.5mm丸ビス
Screw
Schraube
Vis

サイドカウル(R)
Side cowling (right)
Seitlichen Verkleidung (rechts)
Carénages latéraux (droite)

20

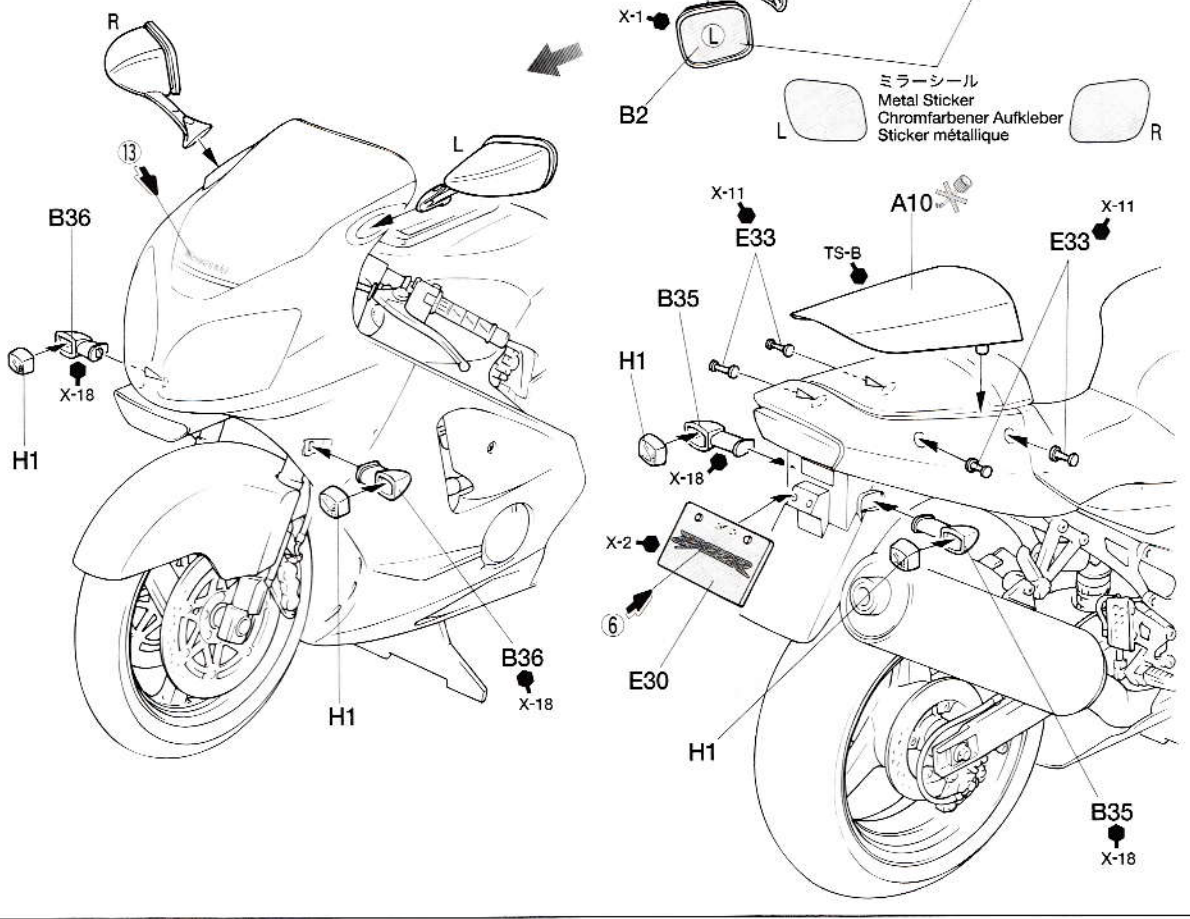
カウルの取り付け(2)
Attaching cowling 2
Einbau der Verkleidung 2
Fixation du carénage 2



アップーカウル
Upper cowling
Obere Verkleidung
Carénage supérieure

1.2×2.5mm丸ビス
Screw
Schraube
Vis

21 ミラー、ウインカーの取り付け
 Attaching side mirrors / blinker
 Rückspiegel / Blinker - Einbau
 Fixation des rétroviseurs / Clignotants



AFTER MARKET SERVICE CARD
 When purchasing Tamiya replacement parts, please take or send this form to your local Tamiya dealer so that the parts required can be correctly identified and supplied. Please note that specifications, availability and price are subject to change without notice.

Parts code	ITEM 14084	0000421	F Parts
0331159	Front Cowling	0000422	G Parts
0000415	A Parts	0000423	H Parts
0000416	B Parts	9401282	Tire Bag
0000417	C Parts	1401196	Decal
0000418	D Parts	1421437	Mirror Sticker
0000420	E Parts	1051488	Instructions

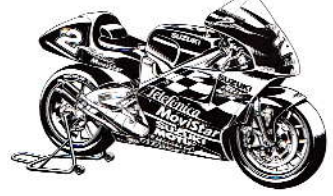
★部品請求には右のカードが必要です。部品請求なさる方はカードに住所、氏名、電話番号欄にしっかりとご記入ください。

《郵便振替のご利用法》
 郵便局の払込用紙の通信欄にこのカードを参考にITEM番号、スケール、製品名、部品名、数量を必ずご記入下さい。振込住所欄には電話番号もお書きいただき、口座番号-00810-9-1118、加入者名・田宮模型でお振込下さい。

《タミヤカード》
 タミヤカードを利用されますと部品の入手が早く簡単です。詳しくは、カスタマーサービスでお問合わせください。

《電話でのご注文もご利用いただけます。》
 パーツ代金に加えて代引き手数料(315円)をご負担いただければ、代金着払いにより電話でのご注文も承ります。

14083 Telefonica Movistar SUZUKI RGV-1 '00



Kawasaki
Ninja ZX-12R
 1:12オートバイシリーズNO.84
 カワサキ ニンジャ ZX-12R

部品をなくしたり、こわした方は、下のステッカーが貼られたカスタマーサービス取次店でご注文いただけます。当社カスタマーサービスに直接ご注文する場合は、このカードの必要部品を○でかきみ代金を現金書留または、定額小為替(100円以下は切手可)と一緒に申し込み下さい。なお、ご送金にはタミヤカードや郵便振替、代金着払いもご利用いただけます。

《お問い合わせ電話番号》
 静岡 **054-283-0003**
 東京 **03-3899-3765** (静岡へ自動転送)
 営業時間 / 平日(月～金曜日) ▶ 8:00～20:00
 土、日曜日、祝日 ▶ 8:00～17:00

フロントカウル(透明緑)	260円	0331159
Aパーツ(透明緑)	450円	0000415
Bパーツ(黒)	740円	0000416
Cパーツ(黒)	360円	0000417
Dパーツ(メッキ)	370円	0000418
Eパーツ(銀)	570円	0000420

Fパーツ(透明)	300円	0000421
Gパーツ(透明赤)	270円	0000422
Hパーツ(透明オレンジ)	270円	0000423
タイヤ袋詰	510円	9401282
マーク	210円	1401196
ミラーステッカー	180円	1421437

★上記の価格は予告なく変更となる場合があります。

For Japanese use only ! ITEM 14084

住所

電話 () -

氏名

0301

TAMIYA
 株式会社タミヤ
 静岡市恵田原3-7 〒422-8610
 PRINTED IN JAPAN