

TIGER I

GERMAN



1/35 MILITARY MINIATURE SERIES

1/35 ミリタリーミニチュアシリーズ NO.194

ドイツ重戦車タイガーI型

(中期生産型)



TAMIYA

MID PRODUCTION

Kettenführer


To counter the Russian T34 tank threat, the German Tiger I heavy tank was placed into service during 1942. Despite its excellent overall design, there were the inevitable minor mechanical problems found in any newly developed equipment. In addition, some improvements were suggested by combat experienced crew members. The most crucial of these was the replacement of the turret commander's cupola. The original cupola was rather tall, and its vision ports used bulletproof glass that provided only a limited view. From July 1943 onwards, a new cupola with seven periscopes and a side pivoting hatch, plus an anti-aircraft machine gun ring mount was provided. Starting in September 1943, a Zimmerit coating was

Um der Russischen Panzerbedrohung durch den T34 entgegenzutreten, gelangte 1942 der Deutsche schwere Panzer TIGER I zum Einsatz. Auch wenn seine Gesamtkonstruktion hervorragend war, gab es doch unvermeidliche kleinere mechanische Probleme, welche bei jedem neu entwickelten Gerät auftreten. Darüber hinaus wurden von kampferfahrenen Panzerbesatzungen einige Verbesserungen vorgeschlagen. Die davon entscheidendste Veränderung war das Ersetzen der Kuppel des Panzerkommandanten im Turm. Die ursprüngliche Kuppel war ziemlich groß und die Sehansichten waren aus kugelsicherem Glas, was die Sicht stark einschränkte. Ab Juli 1943 wurde eine neue Kuppel mit sieben Periskopen und einer seitlich aufzuklappenden Luke geliefert, dazu ein Befestigungsring für ein Luftabwehr-Maschinengewehr. Erstmals ab September 1943 wurde eine

Le char lourd allemand Tiger I entra en service en 1942 pour contrer la menace des chars soviétiques T34. Bien qu'il soit très bien conçu, il connut les inévitables problèmes divers inhérents à tout nouveau matériel. En plus, quelques améliorations furent suggérées par les équipages ayant eu à son bord l'expérience du combat. La plus importante fut le remplacement de la coupole du chef de char. L'originale était plutôt haute et les épiscopos équipés de verres blindés n'offraient qu'une vision restreinte. A partir de juillet 1943, une nouvelle coupole avec sept épiscopos, une trappe pivotante et un support pour mitrailleuse anti-aérienne fut installée. A compter de septembre 1943, un revêtement Zimmerit fut appliqué sur les surfaces verticales de la caisse et de la

ソ連の新型戦車 T34 に対抗すべく開発されたドイツのタイガー I 重戦車は、強力な 88mm 砲と最大 100mm もの装甲厚を持つ当時の水準をはるかに超えた戦車として 1942 年には早くも東部戦線に投入されました。しかし当初は新兵器の常ともいえる初歩的な機械的故障の頻発と搭乗員の不慣れによって真価を発揮できないことも多く、戦火をくぐった搭乗員からも種々の要求が出され、完成度をより高めるために改良されていくこととなります。中でも要求が多かったのが戦車長用キューポラの改良でした。当初の背の高いキューポラは敵に狙われるばかりでなく、防弾ガラス付き監視窓の視界の悪さが目立ち、さらに戦車長が半身をさらさねばハッチを閉められないという欠点があったのです。この要求は直ちに受け入れられ、1943 年 7 月からは 7 個のペリスコープとスライド

applied to the vertical surfaces of the hull and turret, and a gun travel lock was added to the rear hull beginning from November. The two headlamps on the front hull corners were replaced with a single unit positioned at the center. In January 1944, the pistol ports on the turret side were eliminated. The large diameter rubber rimmed road wheels were still used, but the outer first road wheels were often removed, particularly on the Eastern front due to the muddy and snowy terrain. The Tiger I tanks produced from July 1943 to January 1944 featured these modifications, and are referred to as the mid production Tigers. About 470 units of these mid production versions were produced, and deployed mainly on the Eastern Front.

Zimmerit-Beschichtung auf die senkrechten Flächen des Rumpfs und Turms aufgetragen und mit Beginn November wurde am rückwärtigen Rumpf eine Verriegelung für die Kanone bei Marschfahrt angebracht. Die zwei Scheinwerfer vorne auf dem Rumpf wurden durch einen einzelnen, in der Mitte angeordneten ersetzt. Im Januar 1944 wurden die Pistol-Luken an der Turmseite weggelassen. Die Gummirand-Laufräder mit großem Durchmesser waren immer noch im Einsatz, aber die ersten äußeren Laufräder wurde oft entfernt, speziell an der Ostfront wegen des morastigen und verschneiten Geländes. Die von Juli 1943 bis Januar 1944 gebauten TIGER I Panzer wiesen diese Veränderungen auf und werden als die TIGER der mittleren Produktionsreihe bezeichnet. Ungefähr 470 Einheiten dieser Ausführung der mittleren Produktion wurden gebaut.

tourelle. Une chaise de route pour le canon fut également ajoutée sur la plage arrière à partir de novembre. Les deux phares situés de part et d'autre de l'avant de la caisse furent supprimés et remplacés par un seul en position centrale. En janvier 1944, les sabords d'armes légères de la tourelle furent supprimés. Les roues de route grand diamètre à bandage caoutchouc furent conservées mais les roues extérieures avant étaient souvent déposées, en particulier sur le front de l'Est sur les terrains boueux ou enneigés. Les Tiger I produits entre juillet 1943 et janvier 1944 comportaient toutes ces modifications et ont reçu la dénomination de Tigre I de milieu de production. Près de 470 furent produits et principalement employés sur le front de l'Est.

式ハッチ、防空機銃架を備えた新キューポラが導入されました。9 月からは対戦車磁気地雷防止用のツィメリットコーティングが車体の垂直面に施されはじめ、続く 11 月生産型からは 88mm 主砲のトラベルロックを車体右後部に装着。12 月にはボッシュ・ライトが車体前部中央に移動し、さらに 1944 年 1 月に入ると砲塔左側面の栓型ピストル・ポートが廃止されました。いっぽう当初からの特徴だったゴムタイヤ付きの大転輪は踏襲されていましたが、東部戦線では悪路の泥や雪から起動輪を守るためしばしば第一転輪の外側一個が取り外されていました。こうして 1943 年 7 月から 1944 年 1 月までに生産された約 470 輛のタイガー I は一般に中期生産型と総称され、主に東部戦線で独立重戦車大隊の主力として活躍。最終的にはノルマンディー戦の出兵で最後を飾るのです。

1/35MMタイガーI 中期型 (和英独仏)



作る前にならず
お読み下さい。

READ BEFORE ASSEMBLY.
ERST LESEN — DANN BAUEN.
A LIRE AVANT ASSEMBLAGE.

! VORSICHT!

★Bevor Sie mit dem Zusammenbau beginnen, sollten Sie alle Anweisungen gelesen und verstanden haben.

★Beim Zusammenbau dieses Bausatzes werden die Werkzeuge einschließlich Messer verwendet. Zur Vermeidung von Verletzungen ist besondere Vorsicht angebracht.

★Wenn Sie Farben und/oder Kleber verwenden (nicht im Bausatz enthalten), beachten und befolgen Sie die dort beiliegenden Anweisungen.

★Bausatz von kleinen Kindern fernhalten. Verhüten Sie, daß Kinder irgendwelche Bauteile in den Mund nehmen oder Plastiktüten über den Kopf ziehen.

! PRECAUTION

★Bien lire et assimiler les instructions avant de commencer l'assemblage.

★L'assemblage de ce kit requiert de l'outillage, en particulier des couteaux de modélisme. Manier les outils avec précaution pour éviter toute blessure.

★Lire et suivre les instructions d'utilisation des peintures et/ou de la colle, si utilisés (non inclus dans le kit).

★Garder hors de portée des enfants en bas âge. Ne pas laisser les enfants mettre en bouche ou sucer les pièces, ou passer un sachet vinyl sur la tête.

★下図の工具を用意して下さい。

★Tools recommended
★Benötigtes Werkzeug
★Outillage nécessaire

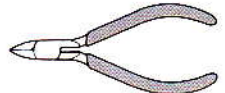
接着剤 (プラスチック用)

Cement
Kleber
Colle



ニッパー

Side cutter
Zwickzange
Pince coupante



ナイフ

Modeling knife
Modellermesser
Couteau de modélisme



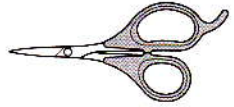
ピンセット

Tweezers
Pinzette
Précelles



はさみ

Scissors
Schere
Ciseaux



● 塗装指示のマークです。タミヤカラーのカラーナンバーで指示しました。

TS-1	● レッドブラウン / Red brown / Rotbraun / (XF-64) Rouge brun
TS-2	● ダークグリーン / Dark green / Dunkelgrün / (XF-61) Vert foncé
TS-3	● ダークイエロー / Dark yellow / Dunkelgelb / (XF-60) Jaune foncé
X-10	● ガンメタル / Gun metal / Metall-Grau / Gris acier
X-11	● クロームシルバー / Chrome silver / Chrom-Silber / Aluminium chromé
X-18	● セミグロスブラック / Semi gloss black / Seidenglanz Schwarz / Noir satiné
XF-1	● フラットブラック / Flat black / Matt Schwarz / Noir mat
XF-2	● フラットホワイト / Flat white / Matt Weiß / Blanc mat
XF-15	● フラットフレッシュ / Flat flesh / Fleischfarben/matt / Chair mate
XF-56	● メタリックグレイ / Metallic grey / Grau-Metallic / Gris métallisé
XF-65	● フィールドグレイ / Field grey / Feldgrau / Gris campagne

! CAUTION

★Read carefully and fully understand the instructions before commencing assembly.

★When assembling this kit, tools including knives are used. Extra care should be taken to avoid personal injury.

★Read and follow the instructions supplied with paints and/or cement, if used (not included in kit).

★Keep out of reach of small children. Children must not be allowed to suck any part, or pull vinyl bag over the head.

1 サスペンションの取り付け

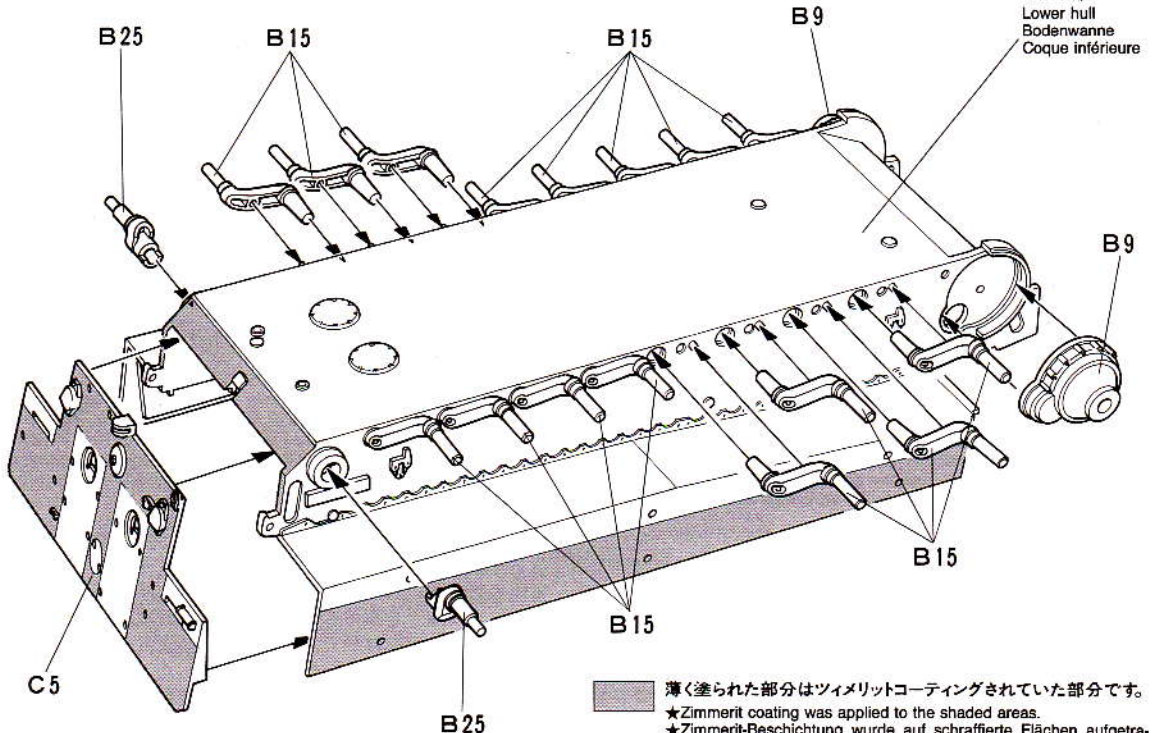
Suspension arms
Radaufhängung
Brais de suspension

※ツィメリットコーティングを車体に施したい方は別売のコーティングブレードセットをお求め下さい。

※ Use of Tamiya polyester putty (87027) and Zimmerit applicator (35187) is recommended for Zimmerit simulation.

※ Die Verwendung von Tamiya Polyester-Spachtelmasse (87027) und des Zimmerit-Auftragegeräts (35187) wird für die Zimmerit-Nachbildung empfohlen.

※ Pour similer le Zimmerit, employer du mastic polyester Tamiya (87027) et les applicateurs de Zimmerit (35187).



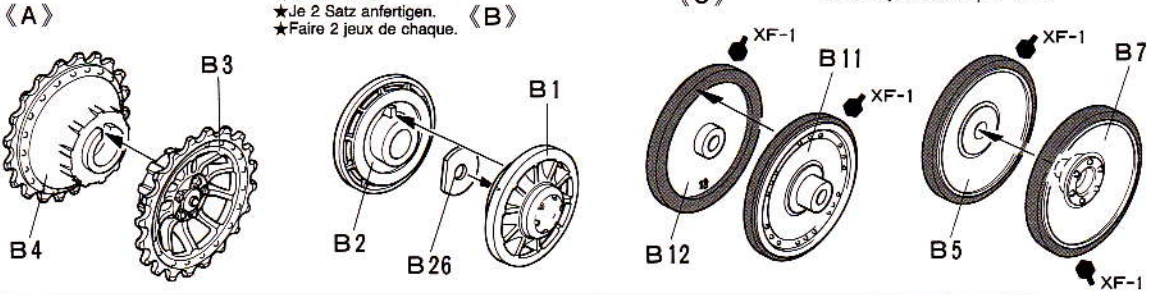
薄く塗られた部分はツィメリットコーティングされていた部分です。
★Zimmerit coating was applied to the shaded areas.
★Zimmerit-Beschichtung wurde auf schraffierte Flächen aufgetragen.
★Le revêtement Zimmerit était appliqué sur les zones ombrées.

2

ホイールのくみ立て
Wheel assembly
Rad-Zusammenbau
Assemblage des roues

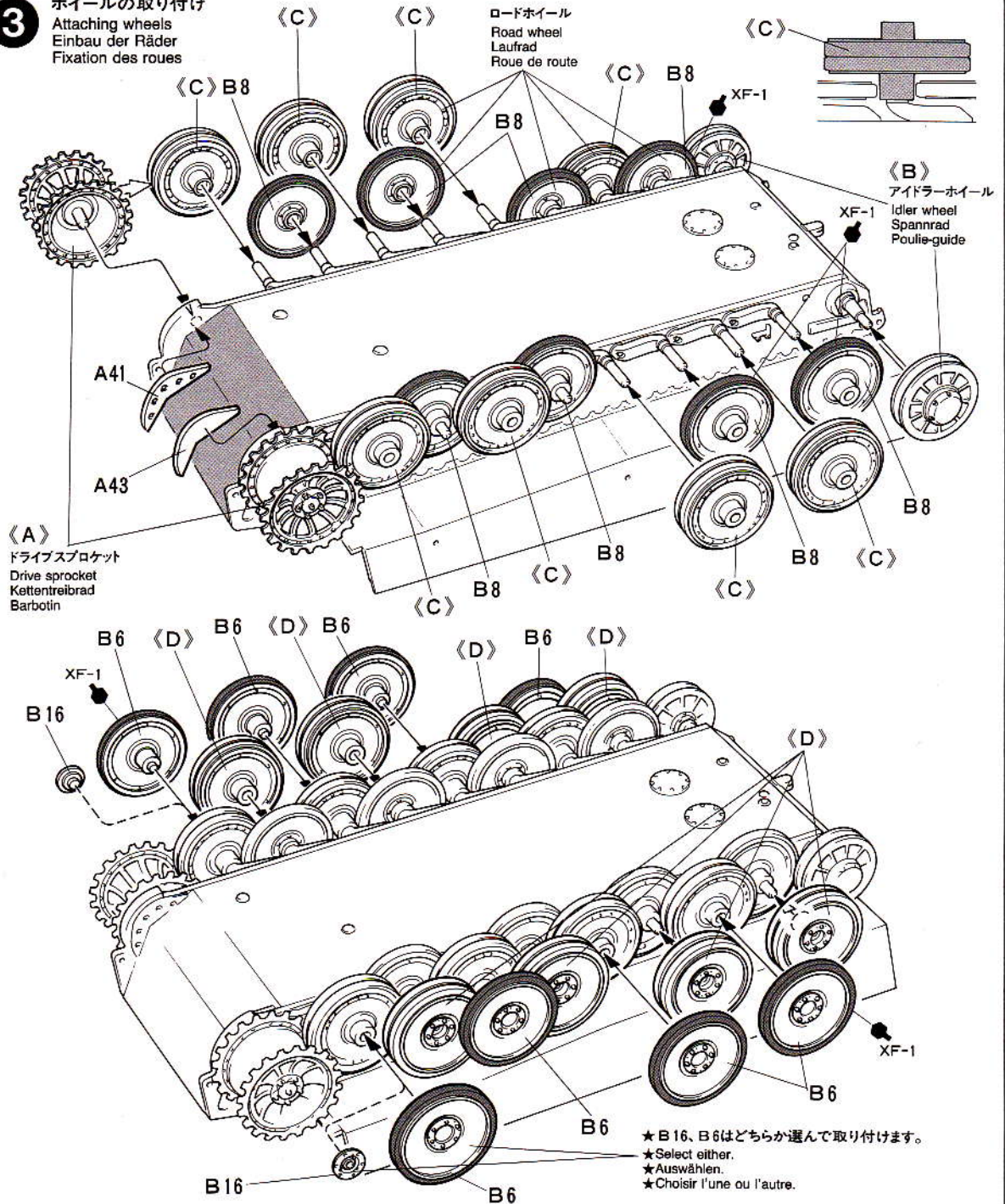
★ 2 個作ります。
★ Make 2 each.
★ Je 2 Satz anfertigen.
★ Faire 2 jeux de chaque.

★ 8 個作ります。
★ Make 8 each.
★ Je 8 Satz anfertigen.
★ Faire 8 jeux de chaque.



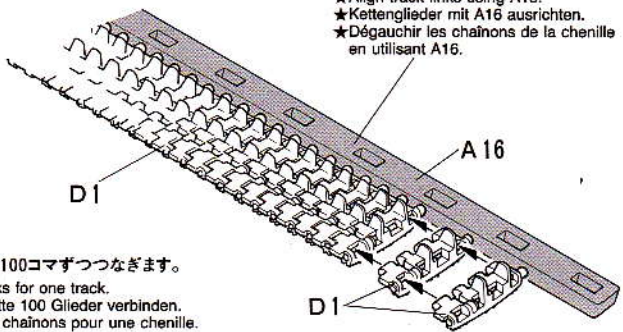
3

ホイールの取り付け
Attaching wheels
Einbau der Räder
Fixation des roues



4 キャタピラのくみだて
Track construction
Ketten-Zusammenbau
Assemblage des chenilles

- ★ A 16を定規にします。
- ★ Align track links using A16.
- ★ Kettenglieder mit A16 ausrichten.
- ★ Dégauchir les chaînes de la chenille en utilisant A16.

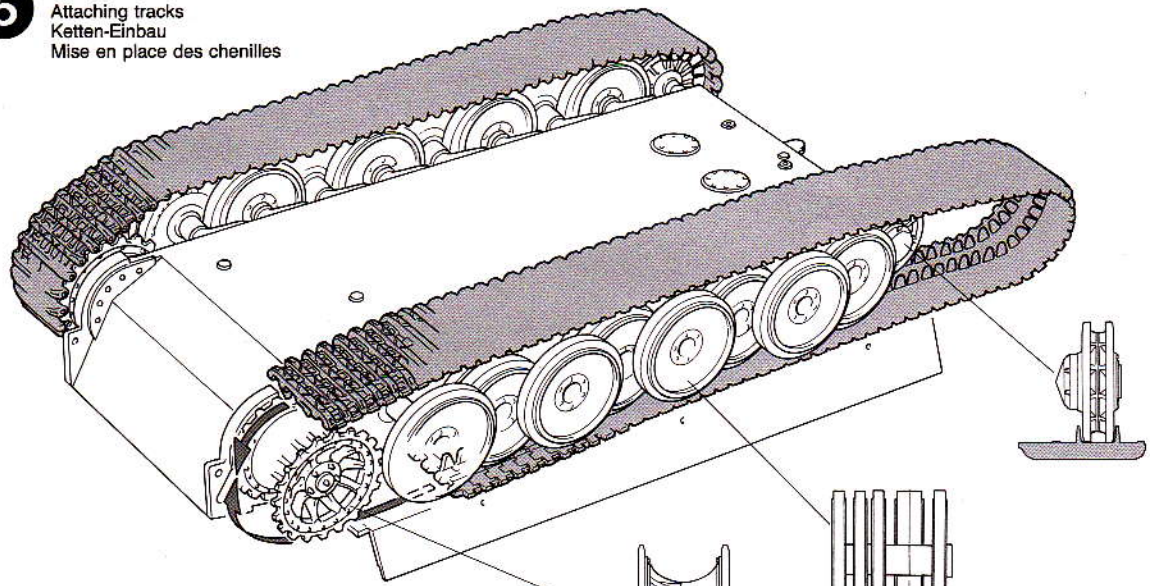


- ★ 右側、左側100コマずつつなぎます。
- ★ Use 100 links for one track.
- ★ Für eine Kette 100 Glieder verbinden.
- ★ Joindre 100 chaînons pour une chenille.

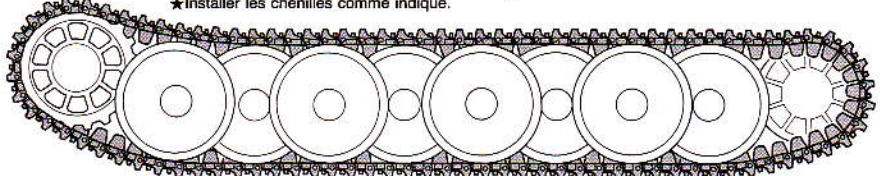
- ★ 接着剤を多めにつけて最後まで一気に組立てます。30分から1時間ほど乾かしてから取付けます。
- ★ Cement track links and allow to cure for 1/2 to 1 hour. Fit to wheels while still flexible.
- ★ Kettenglieder zusammenkleben und eine halbe bis eine Stunde trocknen lassen. Auf den Rädern anbringen, solange Kette noch beweglich ist.
- ★ Coller les chaînons et laisser sécher 30 mn à une heure. Installer sur les roues avant séchage complet.

- 注意：完全に乾燥させると取付けができません。
- ★ Install track to wheels before cement has completely set.
 - ★ Kette auf den Rädern anbringen, bevor Kleber ganz getrocknet ist.
 - ★ Installer les chenilles sur les roues avant séchage complet.

5 キャタピラの取り付け
Attaching tracks
Ketten-Einbau
Mise en place des chenilles

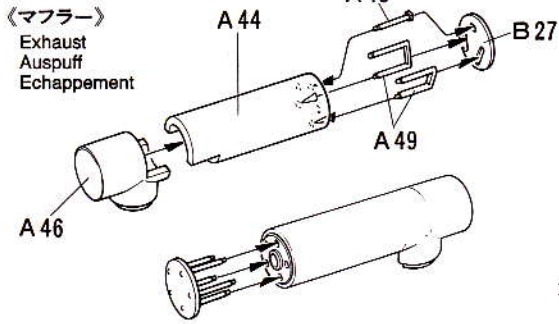


- ★ ロードホイールの形にあわせ、たるみをつけます。
- ★ Fit tracks to wheels as shown.
- ★ Laufkette wie abgebildet auf die Räder anbringen.
- ★ Installer les chenilles comme indiqué.

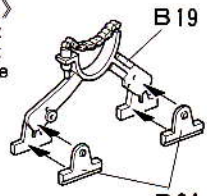


6 車体部品の組み立て
Hull parts
Wannen-Einzelteile
Equipements de la coque

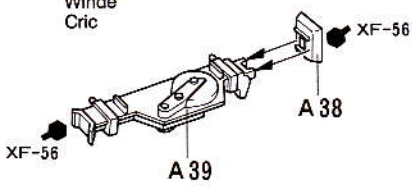
- ★ 2本作ります。
- ★ Make 2.
- ★ 2 Satz anfertigen.
- ★ Faire 2 jeux.



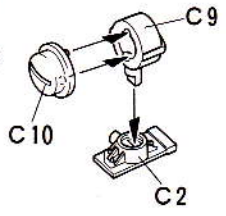
《トラベルロック》
Gun travel lock
Rohrlagerblock
Chaise de route



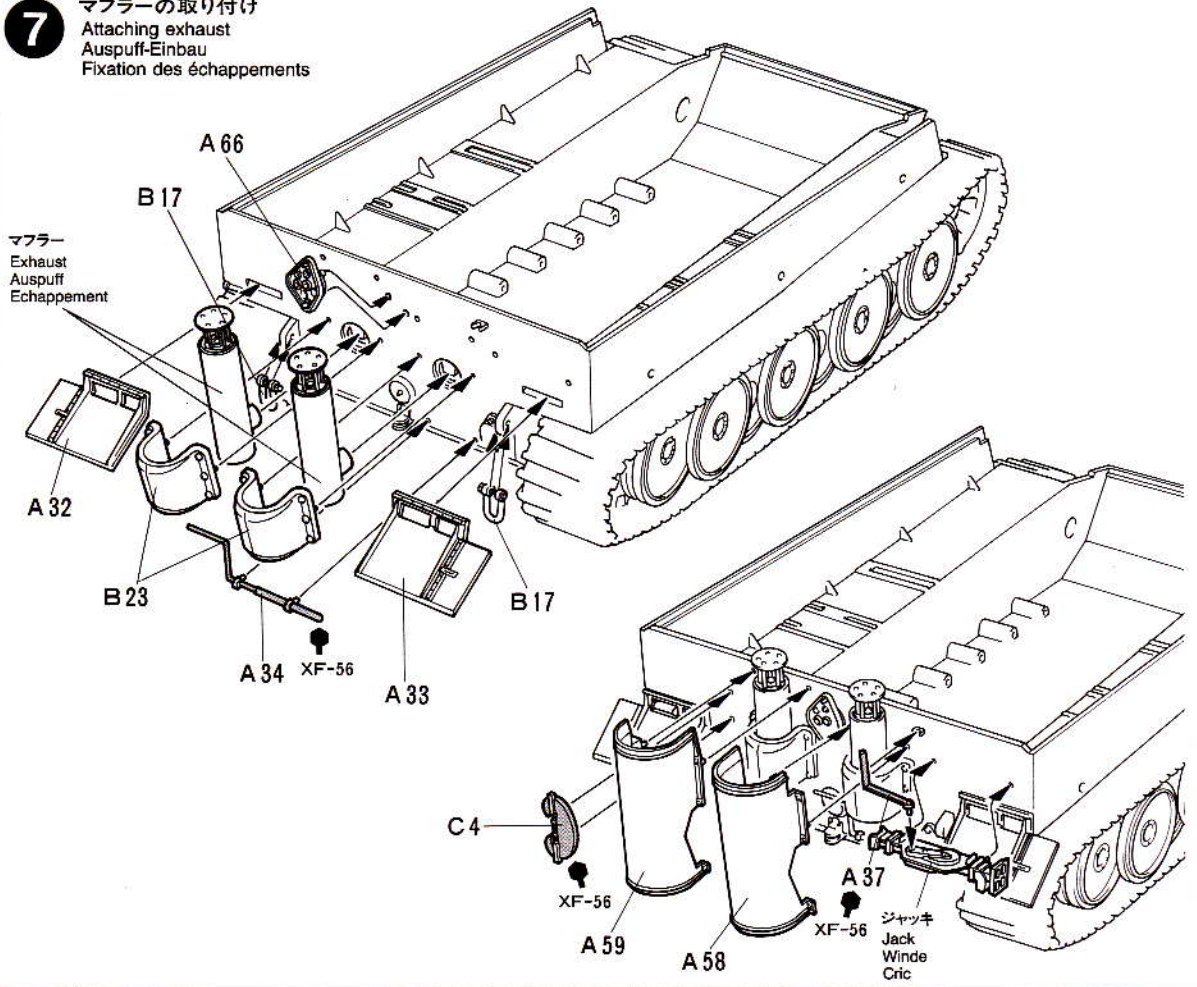
《ジャッキ》
Jack
Winde
Cric



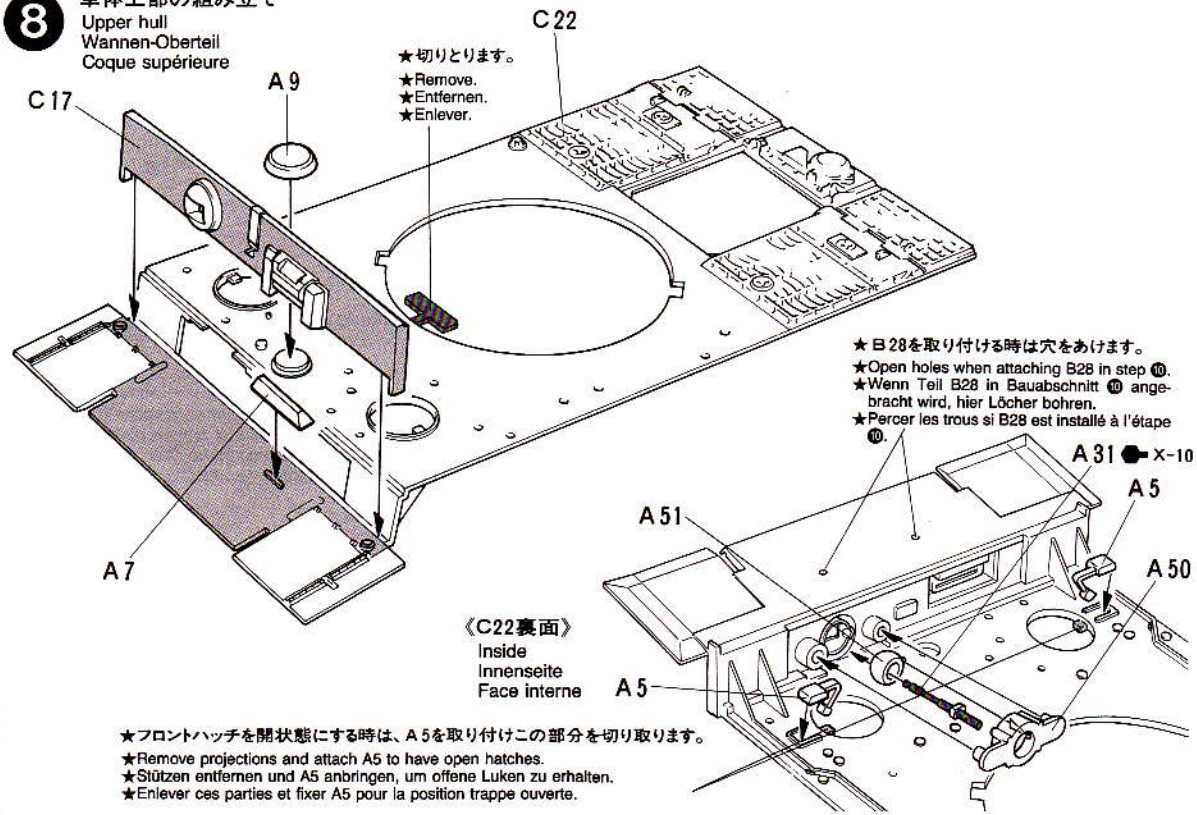
《ボッシュ型管制燈》
Bosch headlight
Bosch-Scheinwerfer
Phare Bosch



7 マフラーの取り付け
Attaching exhaust
Auspuff-Einbau
Fixation des échappements



8 車体上部の組み立て
Upper hull
Wannen-Oberteil
Coque supérieure



9 フロントハッチとエンジン点検ハッチのくみため 《フロントハッチ》 《L》
 Hatch assembly
 Luken-Zusammenbau
 Assemblage des trappes

《エンジン点検ハッチ》
 Engine access hatch
 Motor-Einstiegluke
 Panneau d'accès moteur

Front hatches
 Bug-Luken
 Trappes de caisse

10 車体装備品の取り付け
 Hull construction
 Anbau der Wanne
 Assemblage de la coque

エンジン点検ハッチ
 Engine access hatch
 Motor-Einstiegluke
 Panneau d'accès moteur

車体上部
 Upper hull
 Wannen-Oberteil
 Coque supérieure

ヘッドライト
 Headlight
 Scheinwerfer
 Phare

ボッシュ型管制燈
 Bosch-type control light

★接着がかわくまでテープで仮止めます。
 ★Temporarily hold with cellophane tape.
 ★Mit Tesa vorläufig festhalten.
 ★Maintenir en place provisoirement avec du ruban adhésif.

《フロントハッチ開状態》
 Front hatch open
 Bug-Luke offen
 Trappe de caisse ouverte

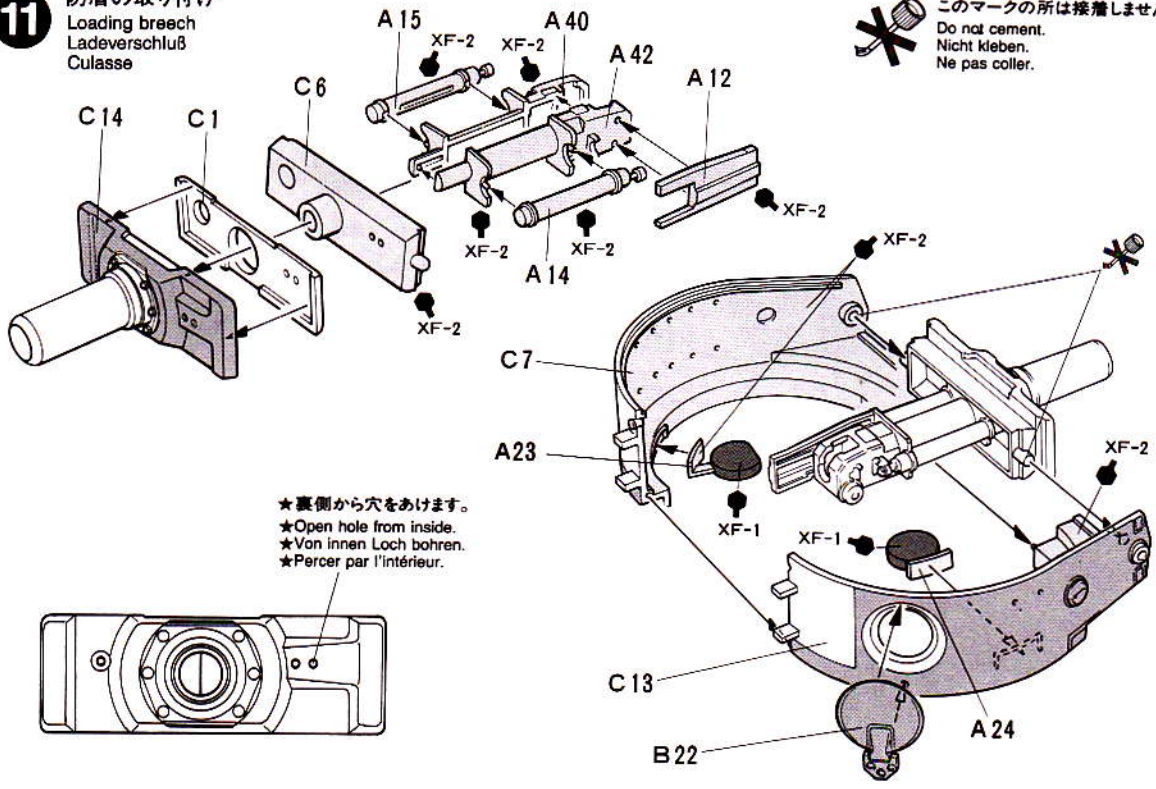
トラベルロック
 Gun travel lock
 Rohrlegerblock
 Chaise de route

11

防盾の取り付け
Loading breech
Ladeverschluss
Culasse

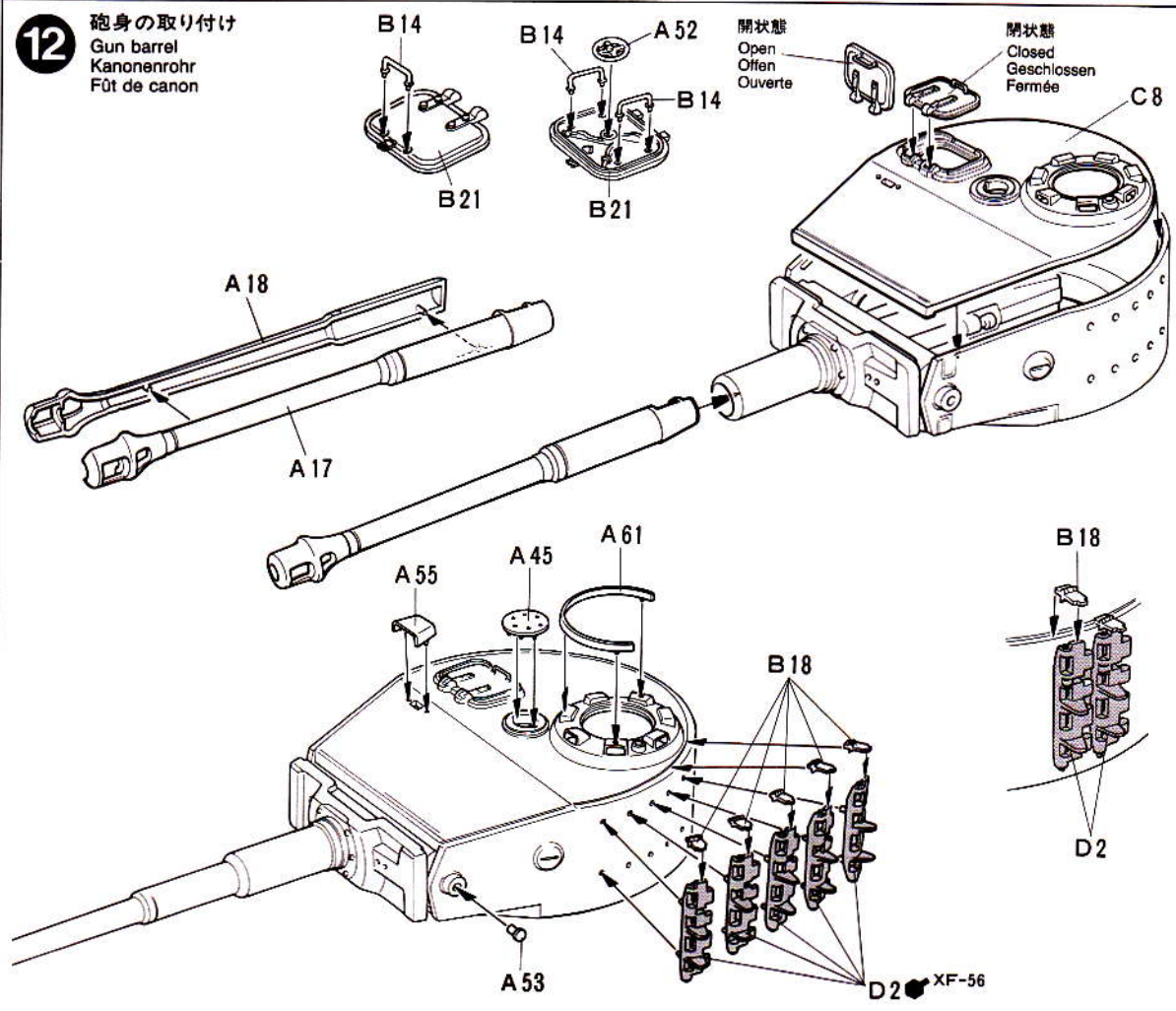


このマークの所は接着しません。
Do not cement.
Nicht kleben.
Ne pas coller.



12

砲身の取り付け
Gun barrel
Kanonenrohr
Fût de canon

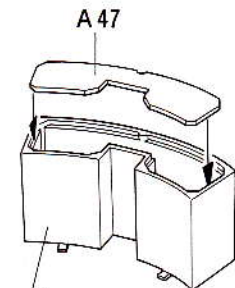


13

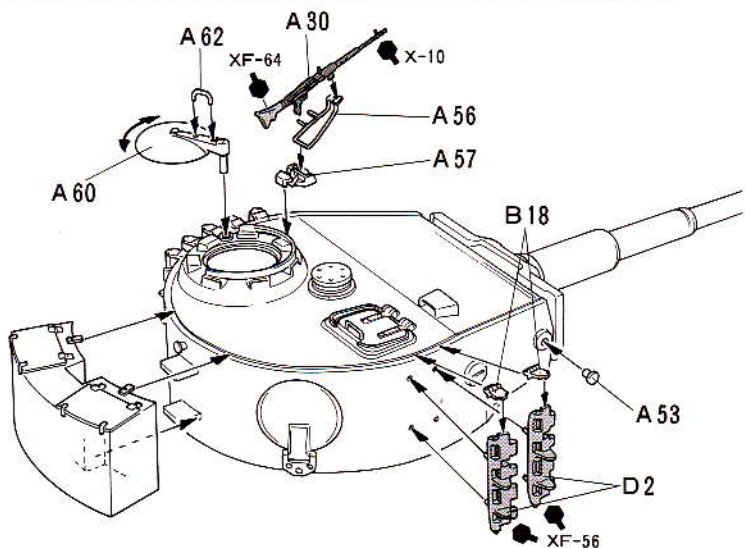
対空機銃の取り付け
Anti-aircraft machine gun
Flak-MG
Mitrailleuse anti-aérienne

〈ゲベックカステン〉

Storage box
Gepäckkasten
Caisson de rangement

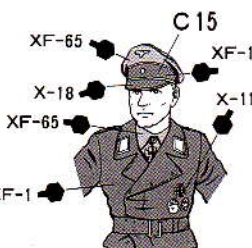
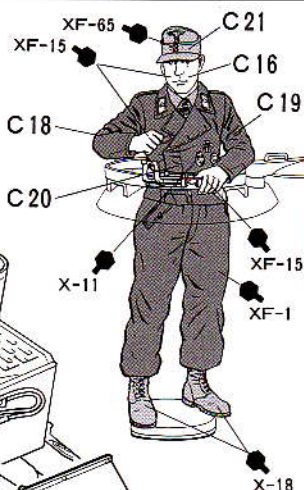
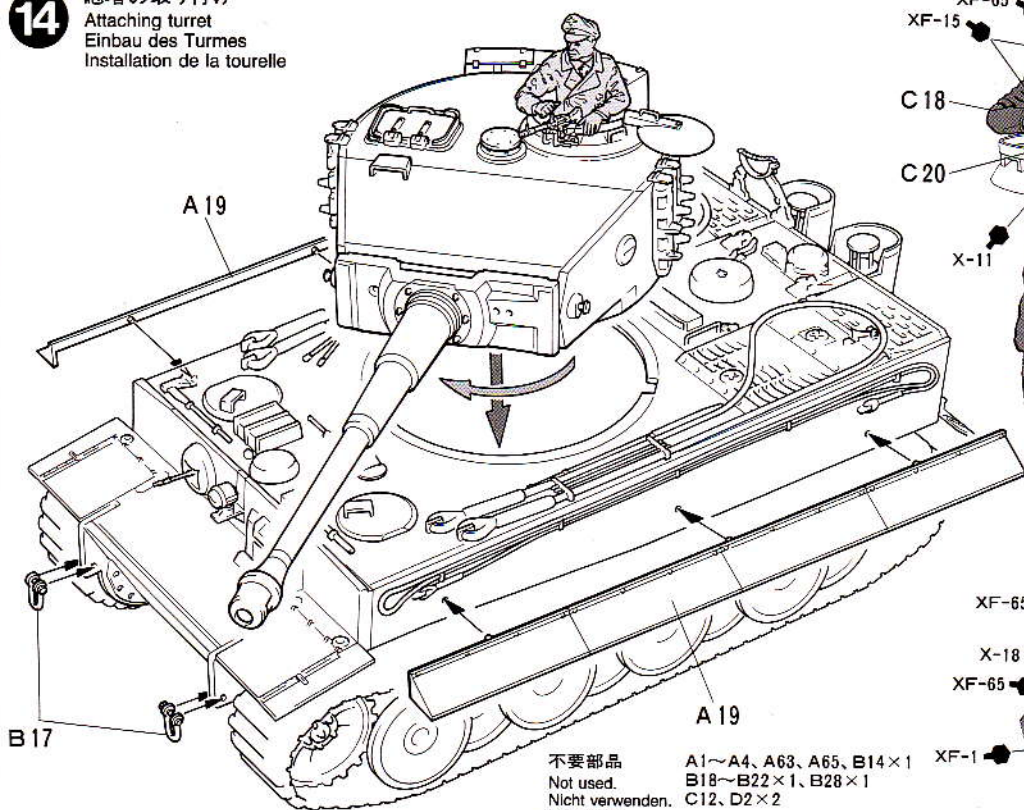


A 36



14

砲塔の取り付け
Attaching turret
Einbau des Turmes
Installation de la tourelle



不要部品
Not used.
Nicht verwenden.
Non utilisé.

A1~A4, A63, A65, B14×1
B18~B22×1, B28×1
C12, D2×2

PAINTING

〈タイガー I 型中期生産型の塗装〉

1943年2月、ドイツ軍車輛は軍の通達によって工場ですべてダークイエローに塗装されることになり、この基本塗装の上から車輛を受け取った各部隊でレッドブラウン、ダークグリーンの迷彩が加えられました。1943年7月頃から生産が始められたタイガー I 中期生産型もこれに従っていました。また冬季にはその上から白色塗料で応急的な迷彩が施されました。迷彩パターン等はパッケージのイラストやP9, 10を参考に塗装してください。細部の塗装は説明図中に指示してあります。

PAINTING THE GERMAN TIGER I MID PRODUCTION

From 1943 onward, German armored vehicles were finished in overall dark yellow when delivered from the factory. Camouflage painting using red brown and dark green was applied by some units after receiving them. There was no fixed rule as to any specific camouflage pattern. In winter, some were found to have a flat white wash, brushed over the base color. Detail painting is called out during construction and should be done at that time.

BEMALUNG DES TIGER I MITTLERE PRODUKTION

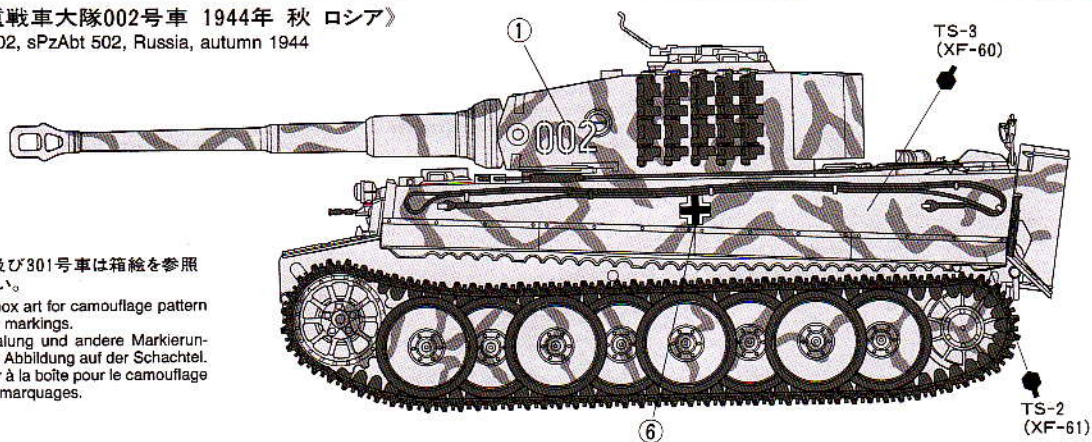
Ab 1943 verließen die deutschen Panzerfahrzeuge dunkelgelb die Fabriken. Einige Einheiten verwendeten nach Erhalt der Fahrzeuge die Tarnfarben rot-braun und dunkel-grün. Es

gab keine bestimmten Vorschriften oder Tarnmuster. Im Winter trugen einiges eine mattweiße, verwaschene Tarnfarbe über ihre Grundfarbe gespritzt.

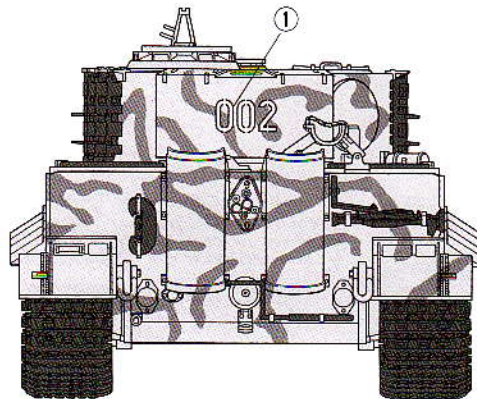
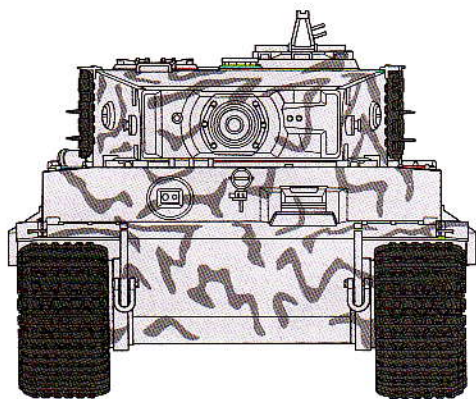
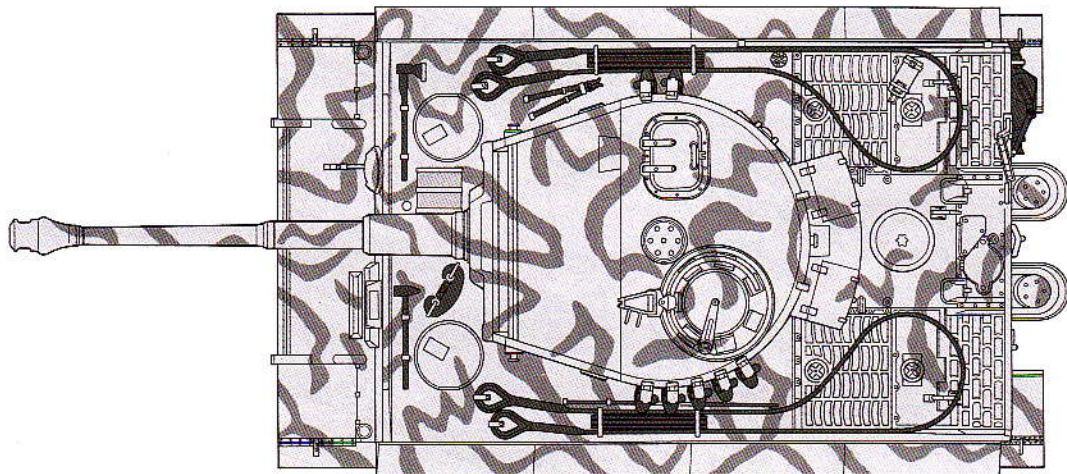
DECORATION DU TIGRE I DE MILIEU DE PRODUCTION

A partir de 1943, les véhicules blindés allemands étaient peints uniformément en jaune foncé à leur sortie d'usine. Un camouflage rouge brun et vert foncé fut appliqué par certaines unités après réception du matériel. Il n'y avait pas de schémas de camouflage fixes. En hiver, une peinture blanche délavée matte était appliquée sur la teinte de base. Nous vous recommandons de peindre les détails lors de la construction de votre modèle.

《第502重戦車大隊002号車 1944年 秋 ロシア》
 Tank No.002, sPzAbt 502, Russia, autumn 1944

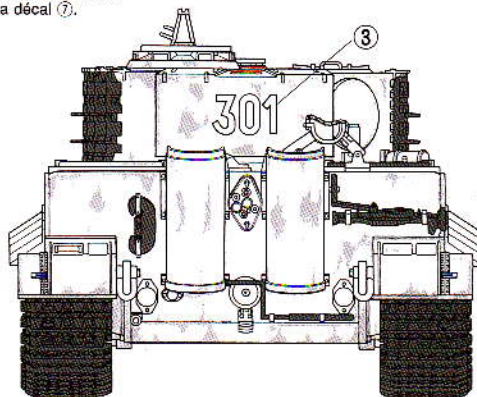
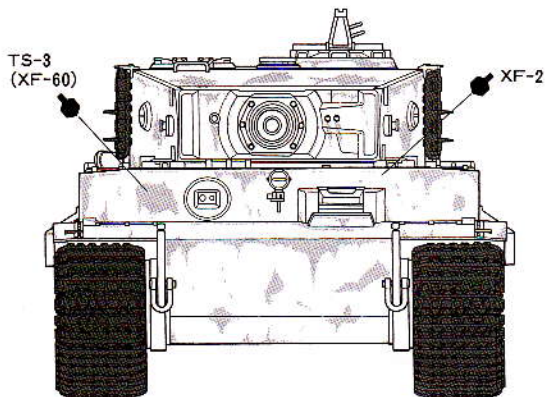


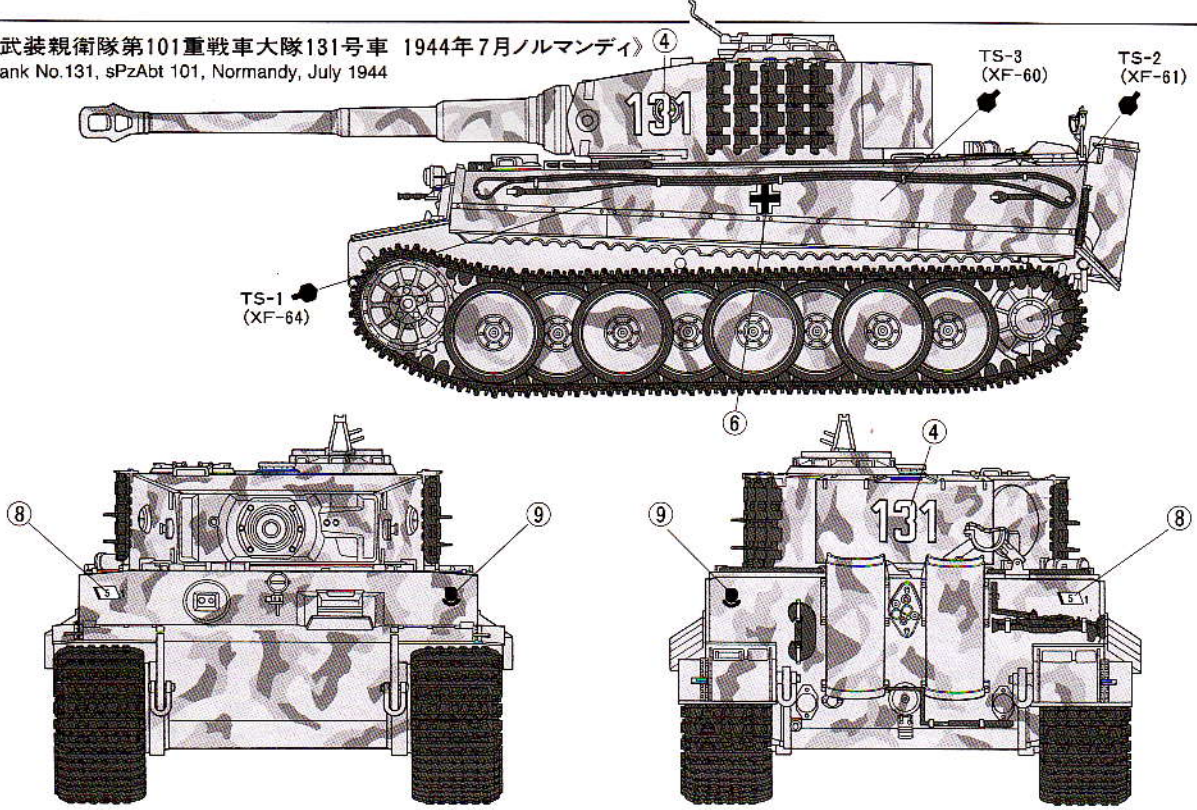
- ※12号車及び301号車は箱絵を参照して下さい。
- ※Refer to box art for camouflage pattern and other markings.
- ※Tarnbemalung und andere Markierungen siehe Abbildung auf der Schachtel.
- ※Se référer à la boîte pour le camouflage et autres marquages.



《第501重戦車大隊301号車 1943年 12月 ロシア》
 Tank No.301, sPzAbt 501, Russia, Dec. 1943

- ★この車輛には⑦を使用して下さい。
- ★Use decal ⑦.
- ★Abziehbild ⑦ verwenden.
- ★Utiliser la décal ⑦.





APPLYING DECALS

《スライドマークのはりかた》

- ① はりたいマークをハサミで切りぬきます。
- ② マークをぬるま湯に10秒ほどひたしてからタオル等の布の上におきます。
- ③ 台紙のはしを手でもち、貼る所にマークをスライドさせてモデルに移して下さい。
- ④ 指に少し水をつけてマークをぬらしながら、正しい位置にずらしします。
- ⑤ やわらかい布でマーク内側の気泡をおし出ししながら、おしつけるようにして水分をとります。

DECAL APPLICATION

- 1. Cut off decal from sheet.
- 2. Dip the decal in tepid water for about 10 sec. and place on a clean cloth.
- 3. Hold the backing sheet edge and slide decal onto the model.
- 4. Move decal into position by wetting decal with finger.
- 5. Press decal gently down with a soft cloth until excess water and air bubbles are gone.

ANBRINGUNG DES ABZIEHBILDES

- 1. Abziehbild vom Blatt ausschneiden.
- 2. Das Abziehbild ungefähr 10 Sek. in lauwarmes Wasser tauchen, dann auf sauberen Stoff legen.
- 3. Die Kante der Unterlage halten und das Abziehbild auf das Modell schieben.
- 4. Das Abziehbild an die richtige Stelle schieben und dabei mit dem Finger das Abziehbild naßmachen.
- 5. Das Abziehbild mit weichem Stoff ganz andrücken, bis kein überflüssiges Wasser und keine Luftblasen mehr vorhanden sind.

ben und dabei mit dem Finger das Abziehbild naßmachen.
5. Das Abziehbild mit weichem Stoff ganz andrücken, bis kein überflüssiges Wasser und keine Luftblasen mehr vorhanden sind.

APPLICATION DES DECALCOMANIES

- 1. Découpez la décalcomanie de sa feuille.
- 2. Plongez la décalcomanie dans de l'eau tiède pendant 10 secondes environ et poser sur un linge propre.
- 3. Retenez la feuille de protection par le côté et glissez la décalcomanie sur le modèle réduit.
- 4. Placez la décalcomanie à l'endroit voulu en la mouillant avec un de vos doigts.
- 5. Pressez doucement la décalcomanie avec un tissu doux jusqu'à ce que l'eau en excès et les bulles aient disparu.

AFTER MARKET SERVICE CARD

When purchasing Tamiya replacement parts, please take or send this form to your local Tamiya dealer so that the parts required can be correctly identified and supplied. Please note

that specifications, availability and price are subject to change without notice.

Parts code	ITEM 35194
0333132	Upper Hull
9003304	A Parts

0003503	B Parts (1 pc.)
9003411	C Parts
0003433	D Parts (1 pc.)
1403152	Decal
1053211	Instructions

★部品請求には右のカードが必要です。部品請求なさる方はカードの住所、氏名、電話番号欄をしっかりとご記入下さい。

●振替料金が安く便利な郵便振替もご利用下さい。ご利用法は下記をご参考下さい。

《郵便振替のご利用法》

お近くの郵便局にある郵便振替払込用紙の通信欄(通常裏面にあります)に、ITEM番号、スケール、製品名、数量を必ず、ご記入下さい。そして表面の口座番号欄に00810-9-1118、加入者名欄に榊田宮模型、金額欄に必要な部品の合計金額を記入します。そして払込人住所氏名欄に、あなたの住所、氏名、郵便番号、電話番号をご記入いただき、代金をそえて郵便局の窓口にお出し下さい。また郵便振替をご利用になる時は右のカードは必要ありません。

右記の価格は予告なく変更となる場合がありますので御了承下さい。

《イタレリ製キット購入法》イタレリ製キットのご注文は当社アフターサービスをご利用下さい。イタレリ製品の一覧をご用意しております。お問い合わせはお電話でアフターサービス係までご連絡下さい。

TIGERI

GERMAN 中期型
MID PRODUCTION
1/35ドイツ重戦車タイガーI型 中期型

部品を紛失したり、破損なきった方は、このカードの必要部品を丸でかこみ代金を現金書留又は定額為替で田宮模型アフターサービス係までお申し込み下さい。

お問合せ電話番号 静岡 054-283-0003
東京 03-3899-3765(静岡へ自動転送)
営業時間/平日(月～金曜日)8:00～17:00祝日▶休み

車体下部	580円
A 部品	720円
B 部品 (1 枚)	660円
C 部品	720円
D 部品 (1 枚)	420円
マーク	220円
説明図	320円

パーツ価格は予告なく変更することがあります。

For Japanese use only! ☆ITEM 35194

住所

電話 () -

氏名

