

# JAGDPANZER IV /70(V) LANG (Sd. Kfz.162/1)



1/35 ミリタリーミニチュアシリーズNO.340

ドイツ IV号駆逐戦車/70(V) ラング

1/35 MILITARY MINIATURE SERIES NO.340



## READ BEFORE ASSEMBLY

**注意** ●このキットは組み立てモデルです。作る前に必ず説明書を最後までお読みください。また小学生などの低年齢の方が組み立てるときは、保護者の方もお読みください。また接着剤や塗料は、必ずプラスチック用をお使いください。(別売) ●工具の使用には十分注意してください。特にナイフ、ニッパーなどの刃物によるケガや事故に注意してください。 ●接着剤や塗料は使用する前にそれぞれの注意書きをよく読み、指示に従って正しく使用し、使用するときは換気に十分注意してください。 ●小さなお子様のいる所での作業はやめてください。小さな部品の飲み込みや、ビニール袋をかぶっての窒息などの危険な状況が考えられます。

**CAUTION** ●Read carefully and fully understand the instructions before commencing assembly. A supervising adult should also read the instructions if a child assembles the model. ●When assembling this kit, tools including knives are used. Extra care should be taken to avoid personal injury. ●Read and follow the instructions supplied with paint and/or cement, if used (not included in kit). Use plastic cement and paints only. ●Keep out of reach of small children. Children must not be allowed to put any parts in their mouths or pull vinyl bags over their heads.

**VORSICHT** ●Bevor Sie mit dem Zusammenbau beginnen, sollten Sie alle Anweisungen gelesen und verstanden haben. Falls ein Kind das Modell zusammenbaut, sollte ein beaufsichtigender Erwachsener die Bauanleitung ebenfalls gelesen haben. ●Beim Zusammenbau dieses Bausatzes werden Werkzeuge einschließlich Messer verwendet. Zur Vermeidung von Verletzungen ist besondere Vorsicht angebracht. ●Wenn Sie Farben und/oder Kleber verwenden (nicht im Bausatz enthalten), beachten und befolgen Sie die dort beiliegenden Anweisungen. Nur Klebstoff und Farben für Plastik verwenden. ●Bausatz von kleinen Kindern fernhalten. Kindern darf keine Möglichkeit gegeben werden, irgendwelche Teile in den Mund zu nehmen oder sich Plastiktüten über den Kopf zu ziehen.

**PRECAUTIONS** ●Bien lire et assimiler les instructions avant de commencer l'assemblage. La construction du modèle par un enfant doit s'effectuer sous la surveillance d'un adulte. ●L'assemblage de ce kit requiert de l'outillage, en particulier des couteaux de modélisme. Manier les outils avec précaution pour éviter toute blessure. ●Lire et suivre les instructions d'utilisation des peintures et ou de la colle, si utilisées (non incluses dans le kit). Utiliser uniquement une colle et des peintures spéciales pour le polystyrène. ●Garder de portée des enfants en bas âge. Ne pas laisser les enfants mettre en bouche ou sucer les pièces, ou passer un sachet vinyl sur la tête.

## PAINTS REQUIRED

● 塗装指示のマークです。タミヤカラーのカラーナンバーで指示しました。

This mark denotes numbers for Tamiya Paint colors.

TS-1 ●レッドブラウン / Red brown / Rotbraun / (XF-64) Rouge brun

TS-2 ●ダークグリーン / Dark green / Dunkelgrün / (XF-61) Vert foncé

TS-3 ●ダークイエロー / Dark yellow / Dunkelgelb / (XF-60) Jaune foncé

X-7 ●レッド / Red / Rot / Rouge

XF-1 ●フラットブラック / Flat black / Matt Schwarz / Noir mat

XF-2 ●フラットホワイト / Flat white / Matt Weiß / Blanc mat

XF-15 ●フラットフレッシュ / Flat flesh / Fleischfarben / Matt / Chair mate

XF-16 ●フラットアルミ / Flat aluminum / Matt Aluminium / Aluminium mat

XF-49 ●カーキ / Khaki / Khaki / Kaki

XF-56 ●メタリックグレイ / Metallic grey / Grau-Metallic / Gris métallisé

XF-65 ●フィールドグレイ / Field grey / Feldgrau / Gris campagne

XF-84 ●ダークアイアン(濃茶色) / Dark Iron / Dunkels Eisen / Fer Foncé

XF-85 ●ラバーブラック / Rubber Black / Gummischwarz / Noir Caoutchouc

## RECOMMENDED TOOLS

### 《用意する工具》

Recommended tools  
Benötigtes Werkzeug  
Outillage nécessaire

ナイフ  
Modelling knife  
Modellermesser  
Couteau de modéliste



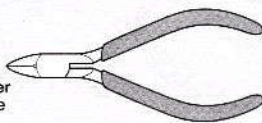
ピンセット  
Tweezers  
Pinzette  
Précèlles



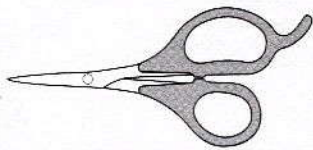
接着剤 (プラスチック用)  
Cement  
Kleber  
Colle



ニッパー  
Side cutters  
Seitenschneider  
Pince coupante



ハサミ  
Scissors  
Schere  
Ciseaux





★リアル感を高めるために別売のディテールアップパーツセット 1/35 ドイツ IV号駆逐戦車/70(V) ラング メタル砲身セット (Item12660)を用意しました。シャープなアルミ製砲身と成形品の主砲装填部がセットされ、戦室内の密度感をさらに高めることができます。このマークはディテールアップ用の取り付け方を指示しています。

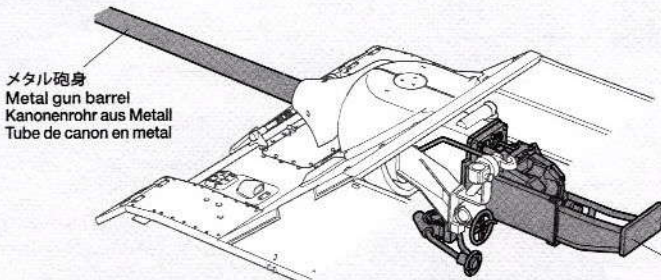
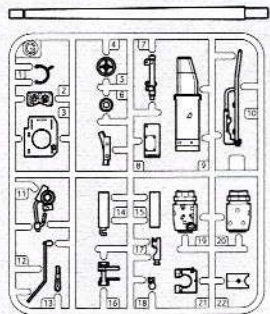
★This mark indicates instructions for separately sold Item 12660 1/35 Scale Jagdpanzer IV /70(V) Lang Metal Gun Barrel Set. It includes aluminum gun barrel part, plus plastic breech parts to further raise this model's realism.

★Diese Markierung verweist auf die Anleitung für das getrennt erhältliche Set mit der ArtNr. 12660 1:35 Jagdpanzer IV/70 Lang Metallrohr. Es enthält das Kanonenrohr in Aluminium und einige Plastikteile des Verschlusses, um die Detaillierung dieses Modelles zu verbessern.

★Ce symbole indique des instructions spécifiques au set de canon métal pour Jagdpanzer IV /70(V) Lang 1/35 (réf.12660) disponible séparément. Il inclut un tube en aluminium et des pièces de culasse en plastique pour accroître le réalisme du modèle.

**ATTENTION!**  
DETAIL-UP  
PARTS  
NOT INCLUDED

●1/35 ドイツ IV号駆逐戦車/70(V) ラング メタル砲身セット (Item 12660)  
1/35 Scale German Jagdpanzer IV /70(V) Lang Metal Gun Barrel Set (Item 12660)



メタル砲身  
Metal gun barrel  
Kanonenrohr aus Metall  
Tube de canon en metal

成形品  
Plastic parts  
Plastikteile  
Pièces en plastique

**ASSEMBLY**



●組立説明図の中で塗装指示のない部品は車体色で塗装します。車体色は別紙カラー塗装図を参考にしてください。

●When no color is specified, paint item with hull color.

Refer to the separate finishing guide for hull color instructions.

●Wenn keine Farbe angegeben ist, Teile mit Wannen-Farbe bemalen.

Bei der Bemalung der Wannen-Farbe separate Anleitung benutzen.

●Lorsqu'aucune teinte n'est spécifiée, peindre dans la couleur de la caisse.

Se reporter au guide de finition séparé pour la couleur de la caisse.

《使わない部品》 Not used. .... A4×1, A7×1, A9×1, A15×2

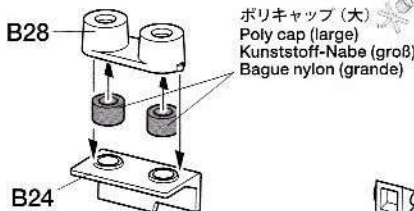
Nicht verwenden. / Non utilisés. P1×2, P5×1, P6×1

Q1(P3)×1, Q4(P4)×1

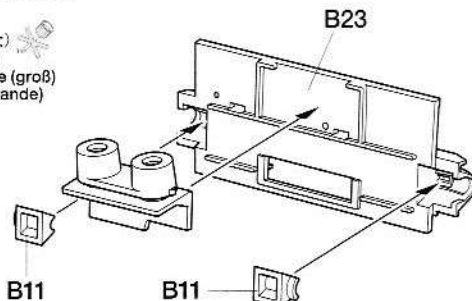
**1** 《リヤパネル》  
Rear panel  
Heckplatte  
Panneau arrière



このマークの部品は接着しません。  
Do not cement.  
Nicht kleben.  
Ne pas coller.

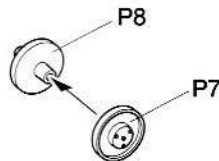


ポリキャップ (大)  
Poly cap (large)  
Kunststoff-Nabe (groß)  
Bague nylon (grande)



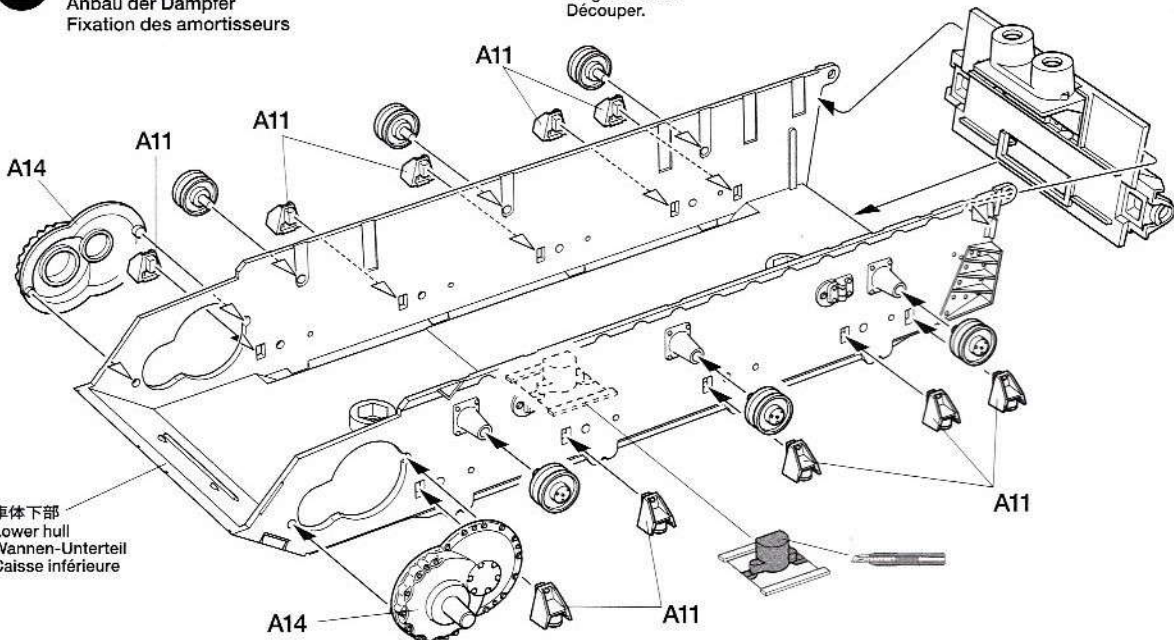
《リターンローラー》  
Return rollers  
Rücklaufrollen  
Galets de retour

★6個作ります。  
★Make 6.  
★6 Satz anfertigen.  
★Faire 6 jeux.

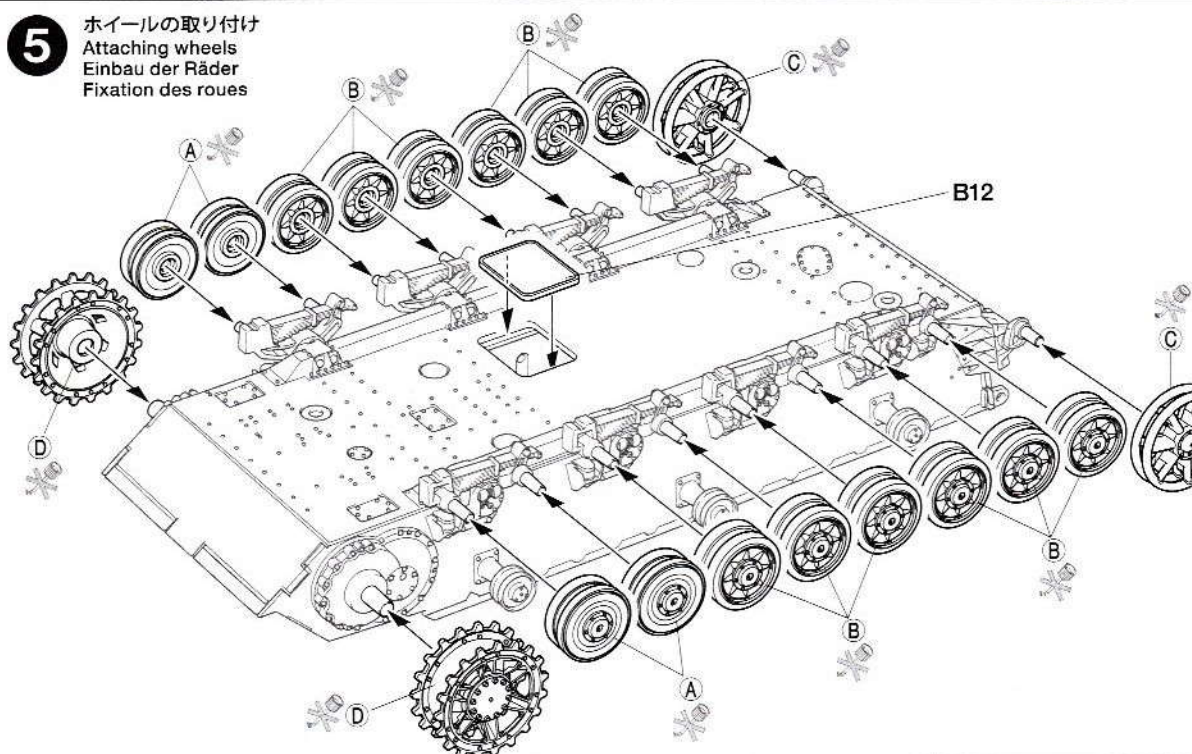
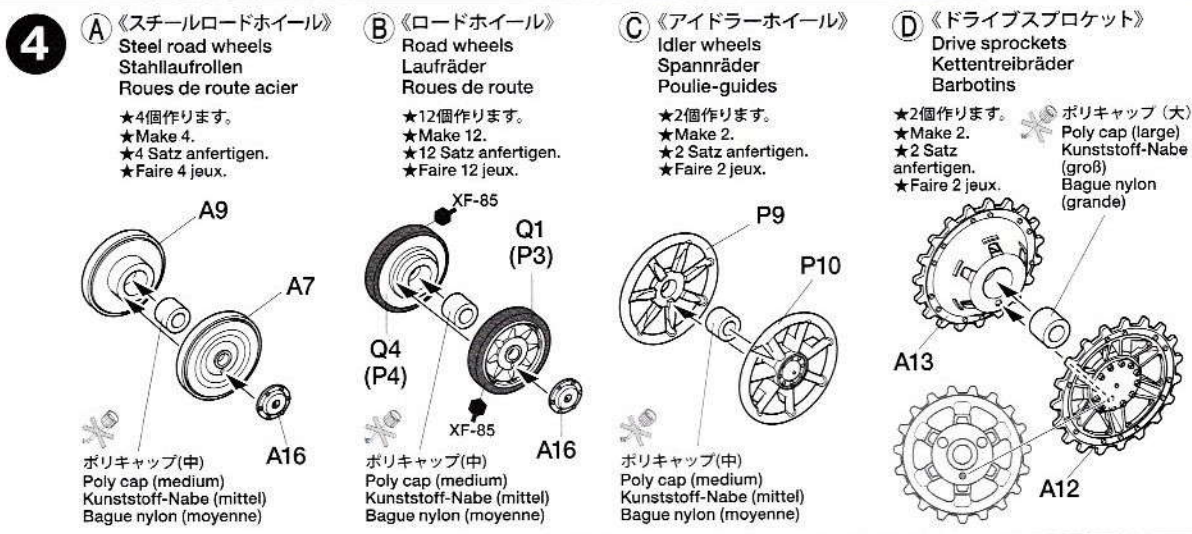
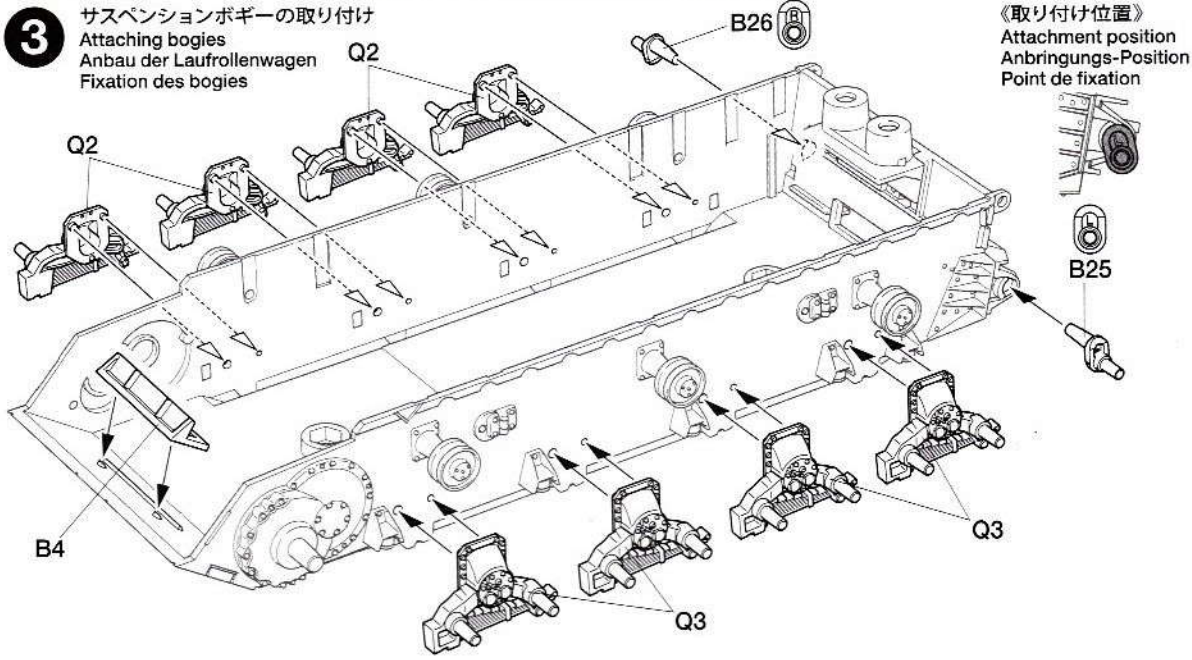


**2** サスペンションダンパーの取り付け  
Attaching suspension dampers  
Anbau der Dämpfer  
Fixation des amortisseurs

指示の部分を持ち取ります。  
Cut off.  
Wegschneiden.  
Découper.

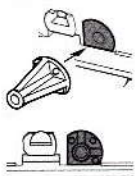


車体下部  
Lower hull  
Wannen-Unterteil  
Caisse inférieure

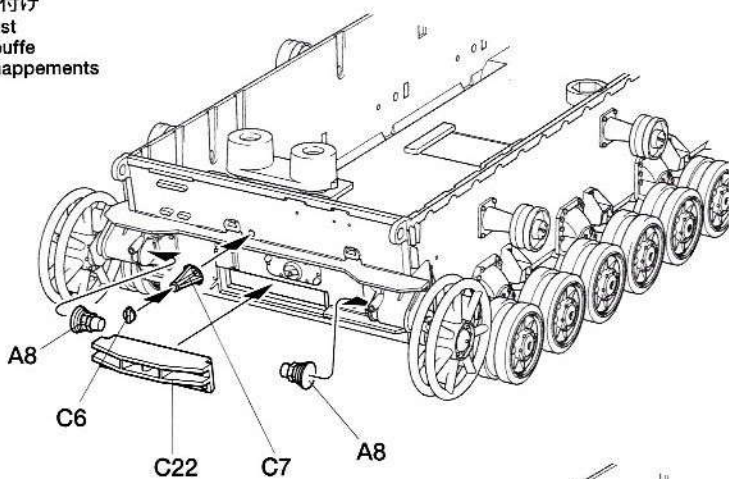


**6** マフラーの取り付け  
Attaching exhaust  
Einbau der Auspuffe  
Fixation des échappements

《C7》

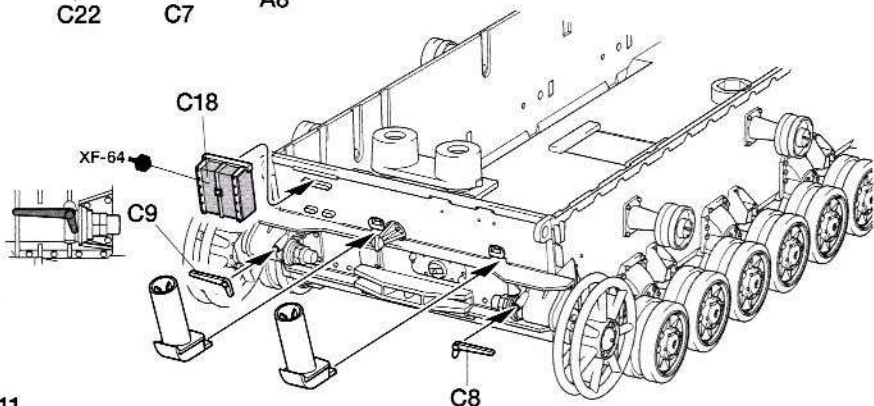
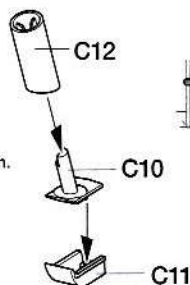


- ★向きに注意。
- ★Note direction.
- ★Auf richtige Platzierung achten.
- ★Noter le sens.



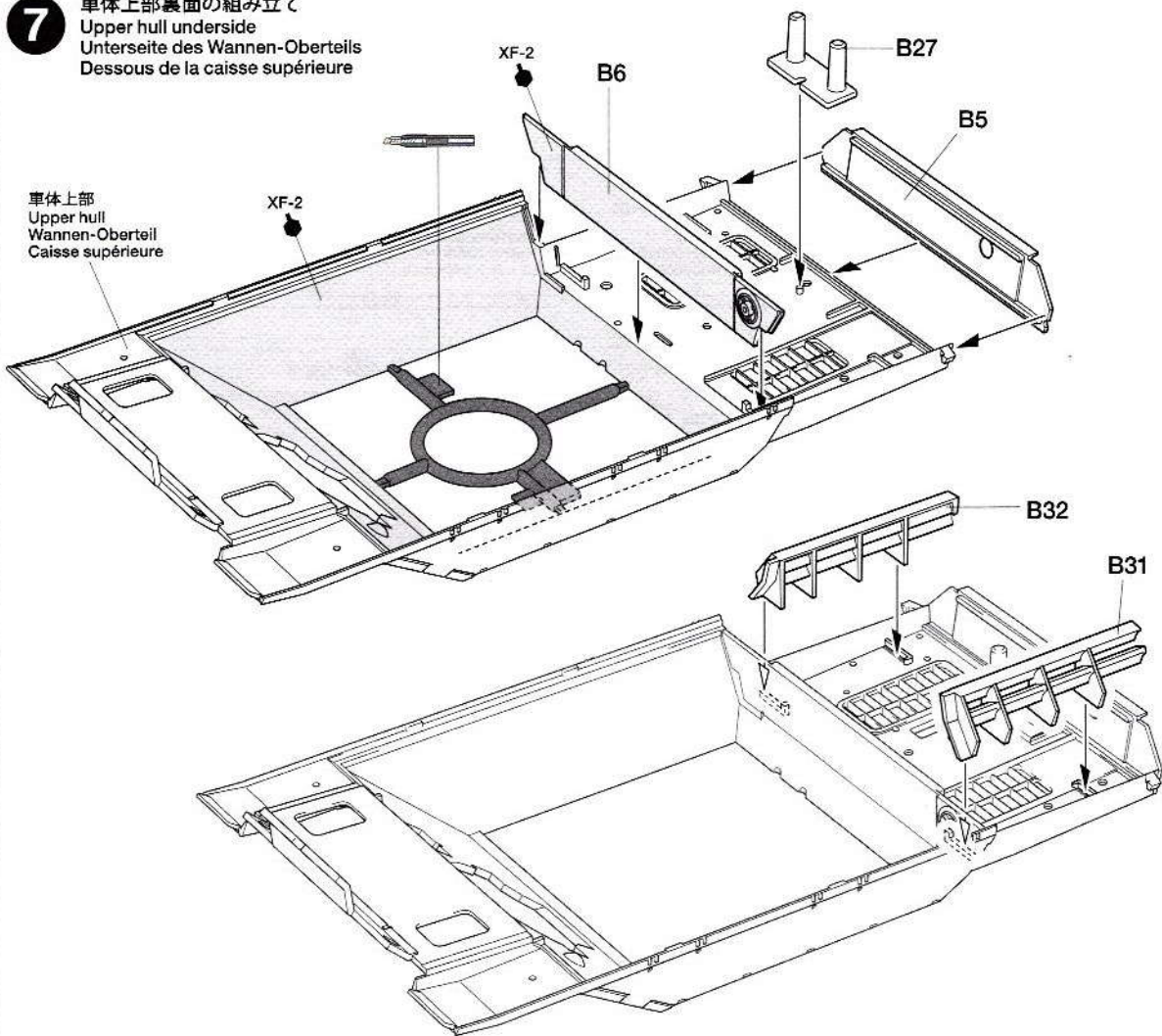
《マフラー》  
Exhausts  
Auspuffrohr  
Echappements

- ★2個作ります。
- ★Make 2.
- ★2 Satz anfertigen.
- ★Faire 2 jeux.



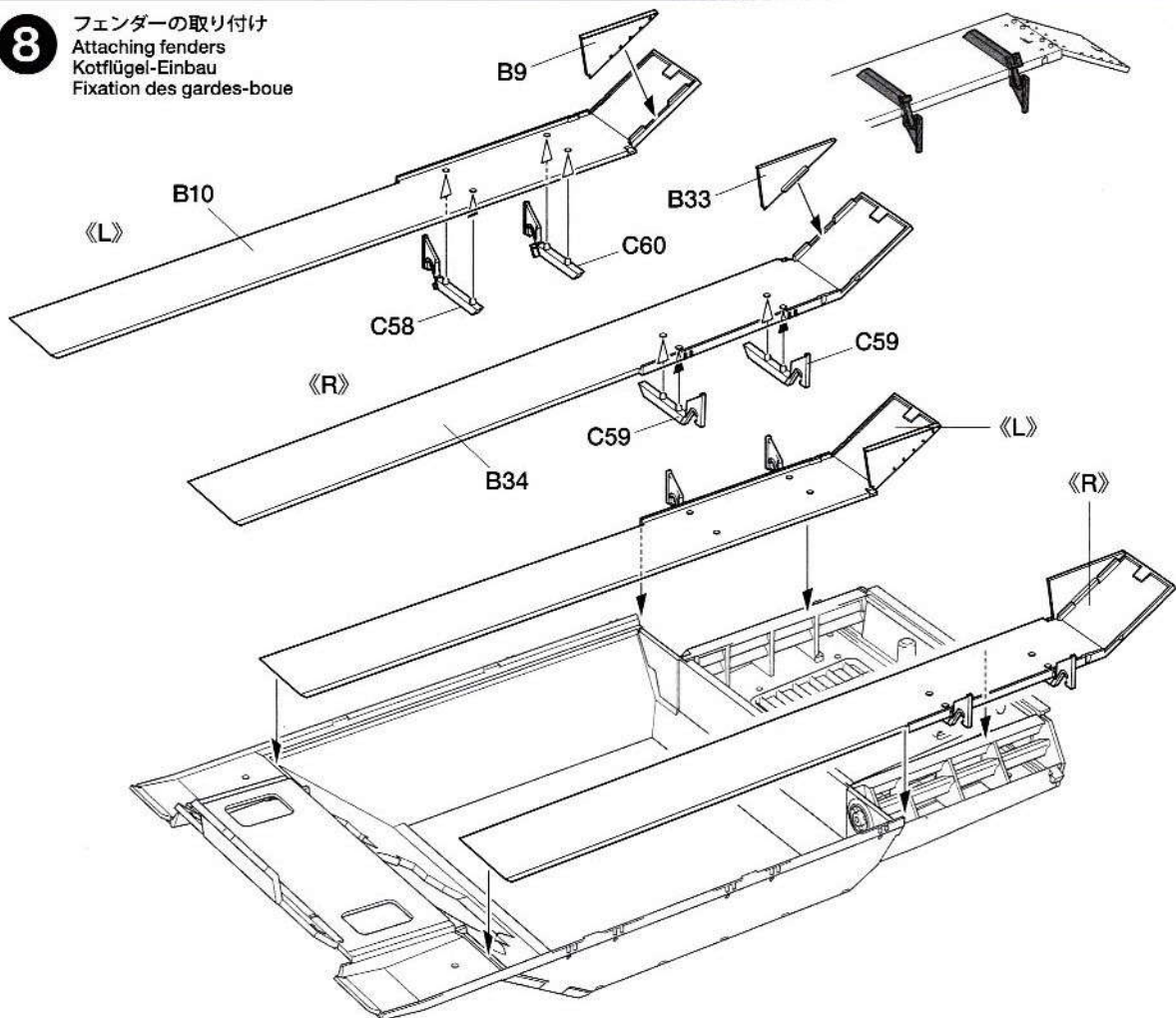
**7** 車体上部裏面の組み立て  
Upper hull underside  
Unterseite des Wannen-Oberteils  
Dessous de la caisse supérieure

車体上部  
Upper hull  
Wannen-Oberteil  
Caisse supérieure



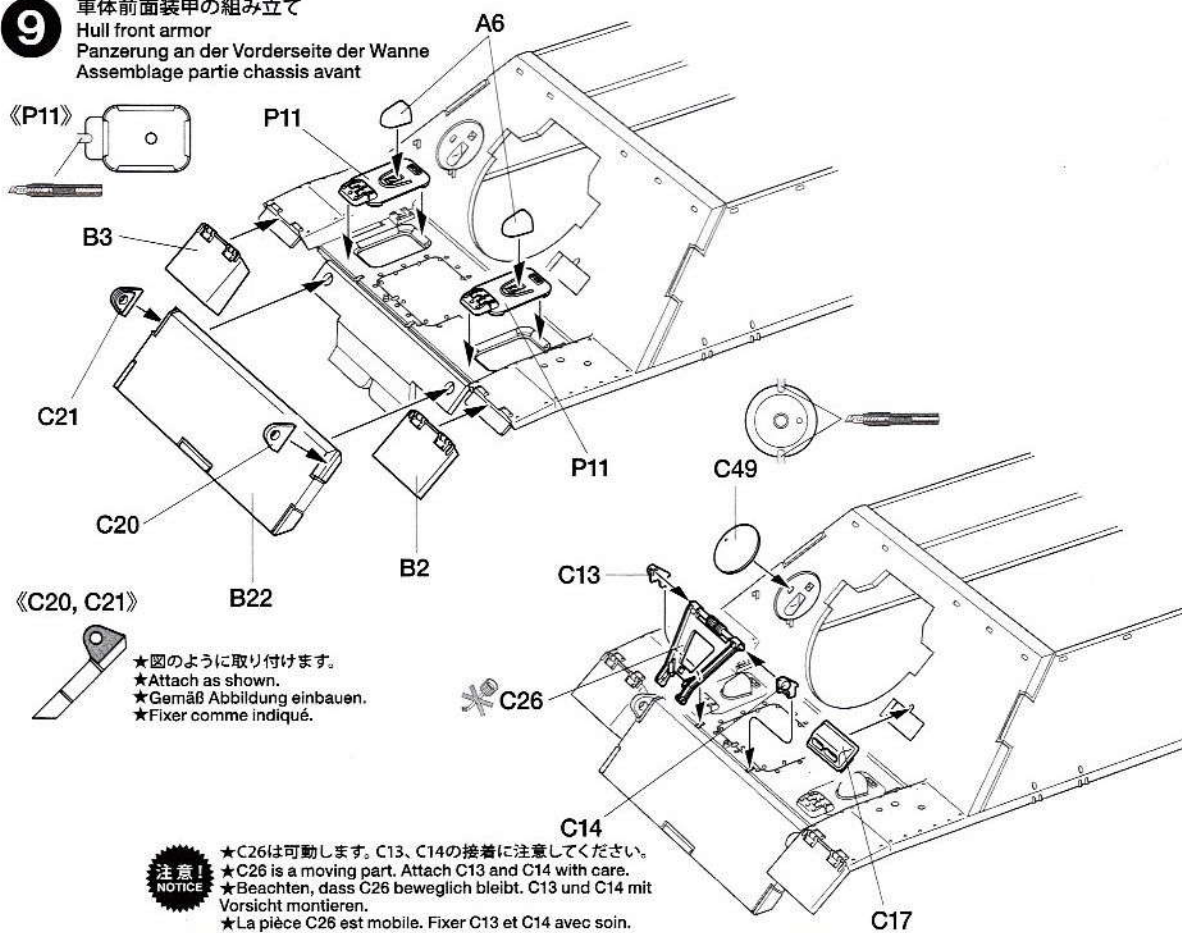
8

フェンダーの取り付け  
Attaching fenders  
Kotflügel-Einbau  
Fixation des gardes-boue



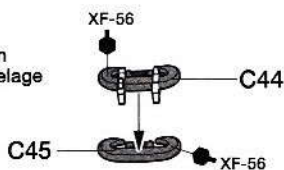
9

車体前面装甲の組み立て  
Hull front armor  
Panzerung an der Vorderseite der Wanne  
Assemblage partie chassis avant

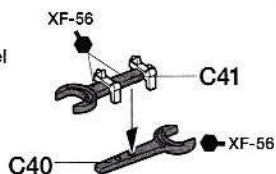


10

《シャックル》  
Shackles  
Schlepphaken  
Crochet d'attelage

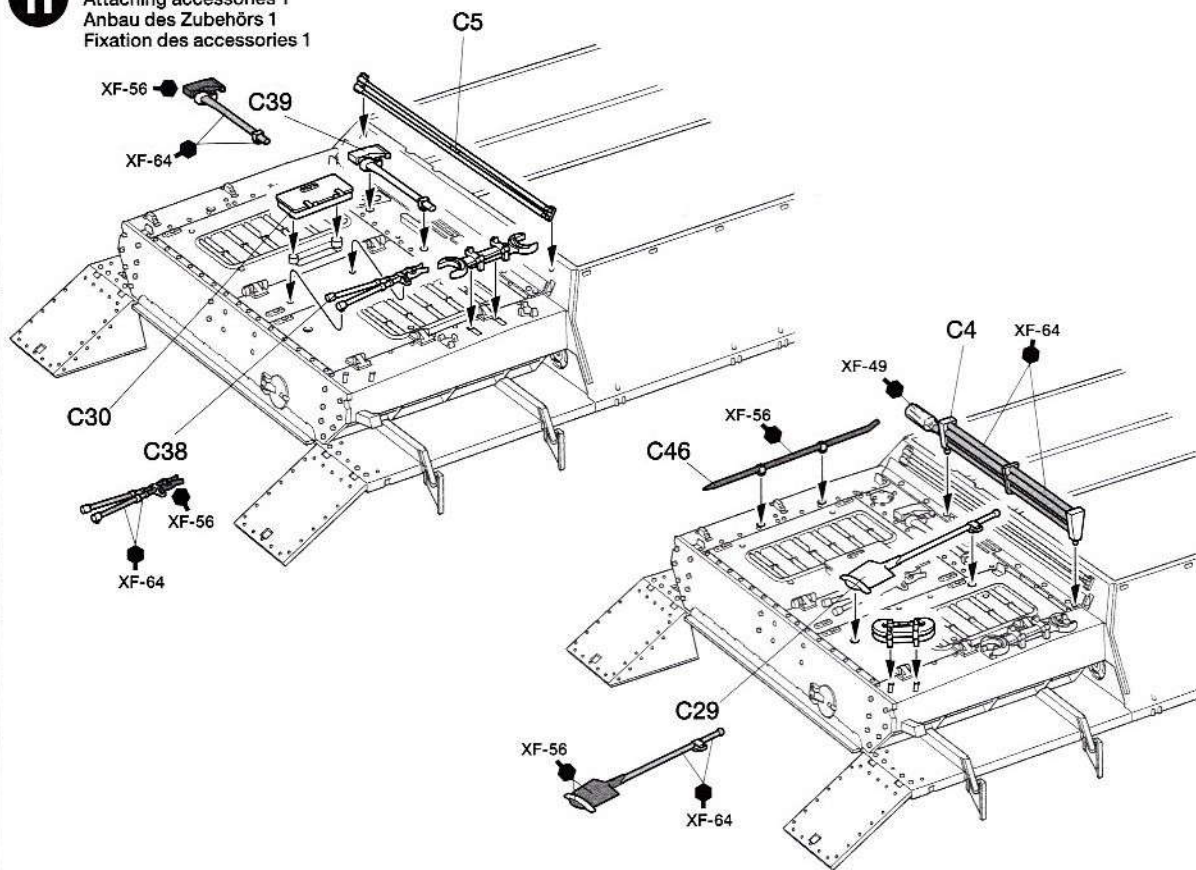


《スパナ》  
Wrench  
Mutterschlüssel  
Clé



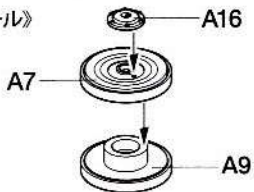
11

装備品の取り付け1  
Attaching accessories 1  
Anbau des Zubehörs 1  
Fixation des accessoires 1

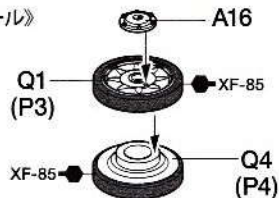


12

A 《予備スチールロードホイール》  
Spare steel road wheel  
Ersatz Stahlaufrolle  
Roue de secours (acier)

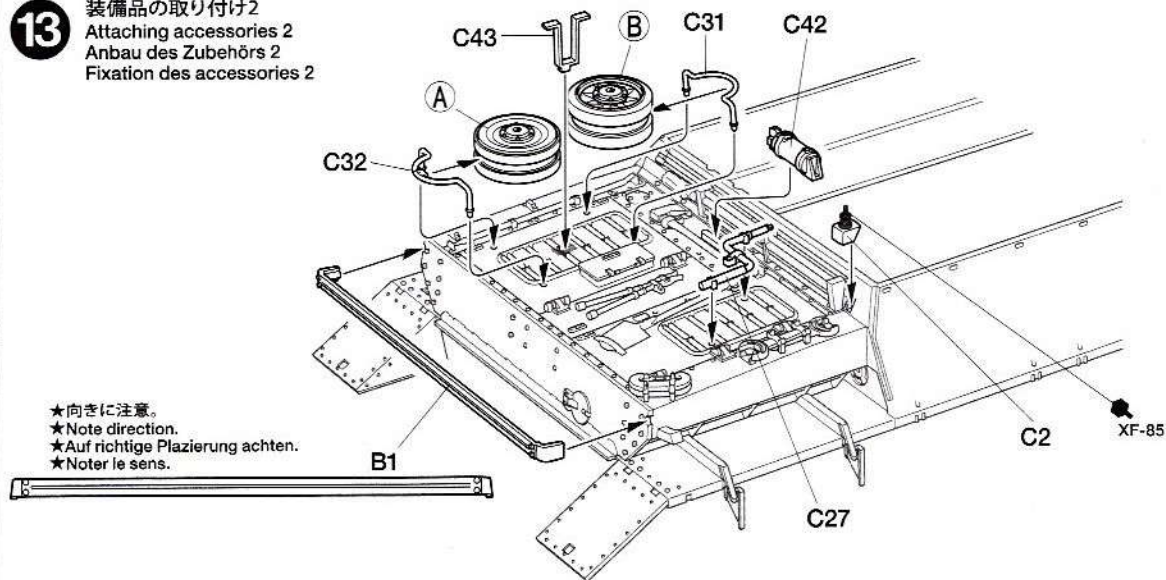


B 《予備ロードホイール》  
Spare road wheel  
Ersatz-Laufrad  
Roue de réserve



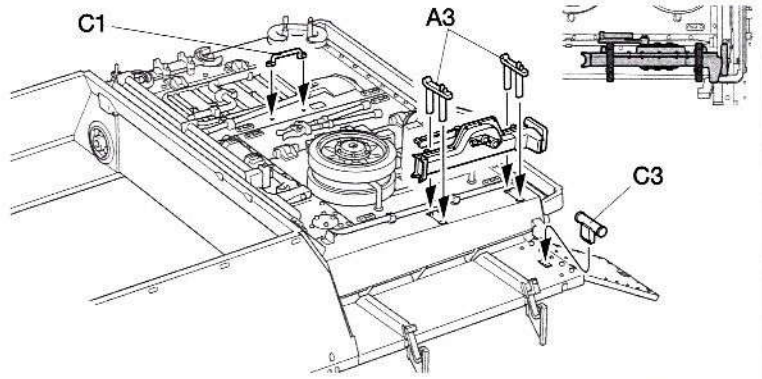
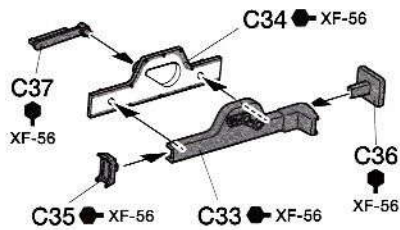
13

装備品の取り付け2  
Attaching accessories 2  
Anbau des Zubehörs 2  
Fixation des accessoires 2

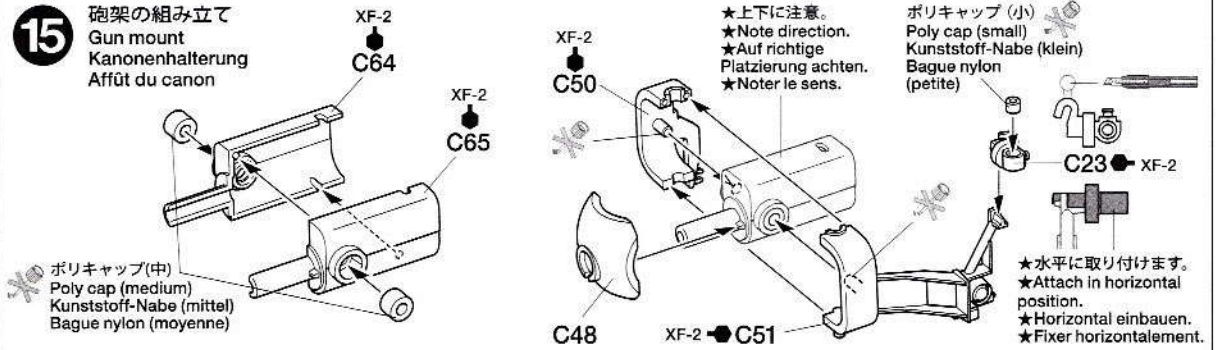


★向きに注意。  
★Note direction.  
★Auf richtige Platzierung achten.  
★Noter le sens.

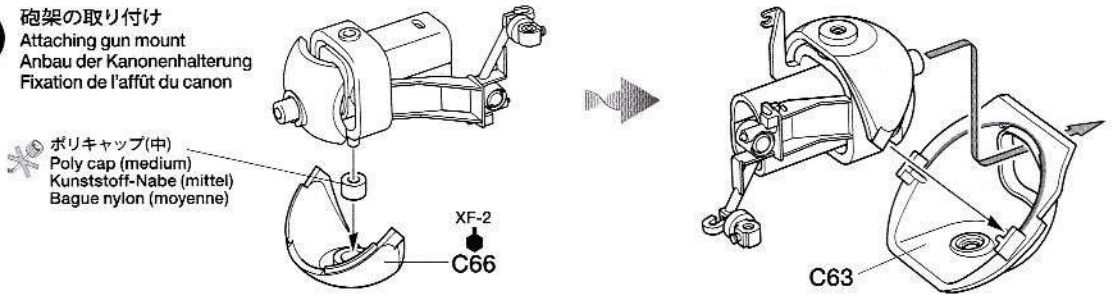
**14** 装備品の取り付け3  
Attaching accessories 3  
Anbau des Zubehörs 3  
Fixation des accessoires 3



**15** 砲架の組み立て  
Gun mount  
Kanonenhalterung  
Affût du canon



**16** 砲架の取り付け  
Attaching gun mount  
Anbau der Kanonenhalterung  
Fixation de l'affût du canon



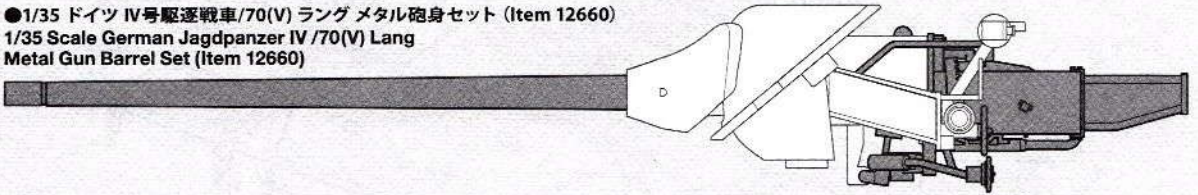
**DP** このマークの場所ではディテールアップパーツがご利用できます。別にお買い求めください。⑬と⑭の組み立ての代わりにディテールアップパーツの組み立てを行ってください。

This mark indicates instructions for separately available Item 12660 detail up parts. Follow separate instructions included in Item 12660 set in place of steps ⑬ and ⑭ of this instruction manual.

Diese Markierung verweist auf die Anleitung für die getrennt erhältlichen Feindetailierungs-Teile mit der ArtNr. 12660. Folgen Sie der separaten Anleitung aus der ArtNr. 12660 anstelle der Bauschritte ⑬ und ⑭ in dieser Bauanleitung.

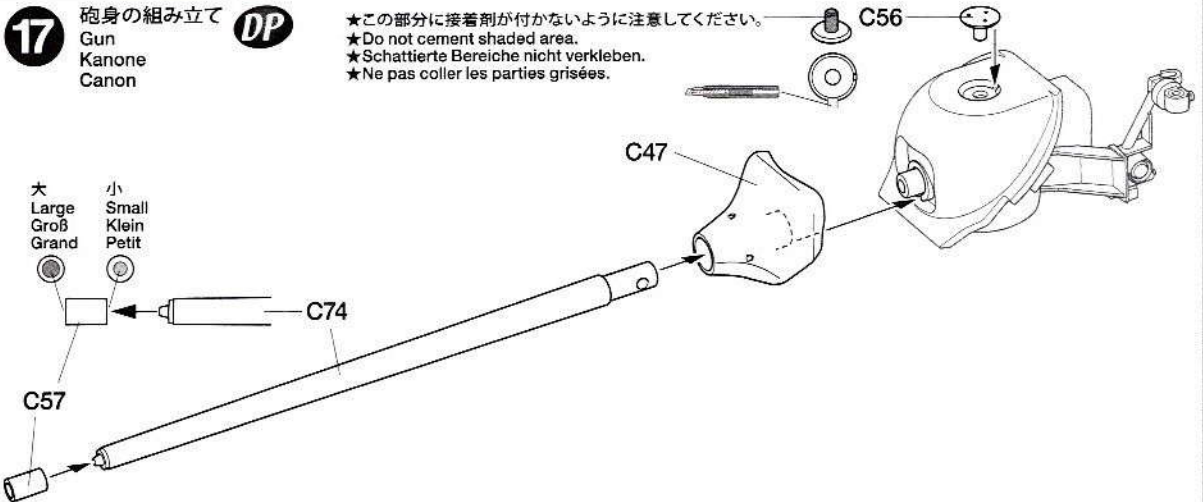
Ce symbole indique des instructions spécifiques au set réf.12660 disponible séparément. Suivre les instructions séparées fournies avec le set réf.12660 à la place des étapes ⑬ et ⑭ de la notice.

●1/35 ドイツ IV号駆逐戦車/70(V) ラング メタル砲身セット (Item 12660)  
1/35 Scale German Jagdpanzer IV /70(V) Lang  
Metal Gun Barrel Set (Item 12660)



**17** 砲身の組み立て **DP**  
Gun  
Kanone  
Canon

★この部分に接着剤が付かないように注意してください。  
★Do not cement shaded area.  
★Schattierte Bereiche nicht verkleben.  
★Ne pas coller les parties grisées.

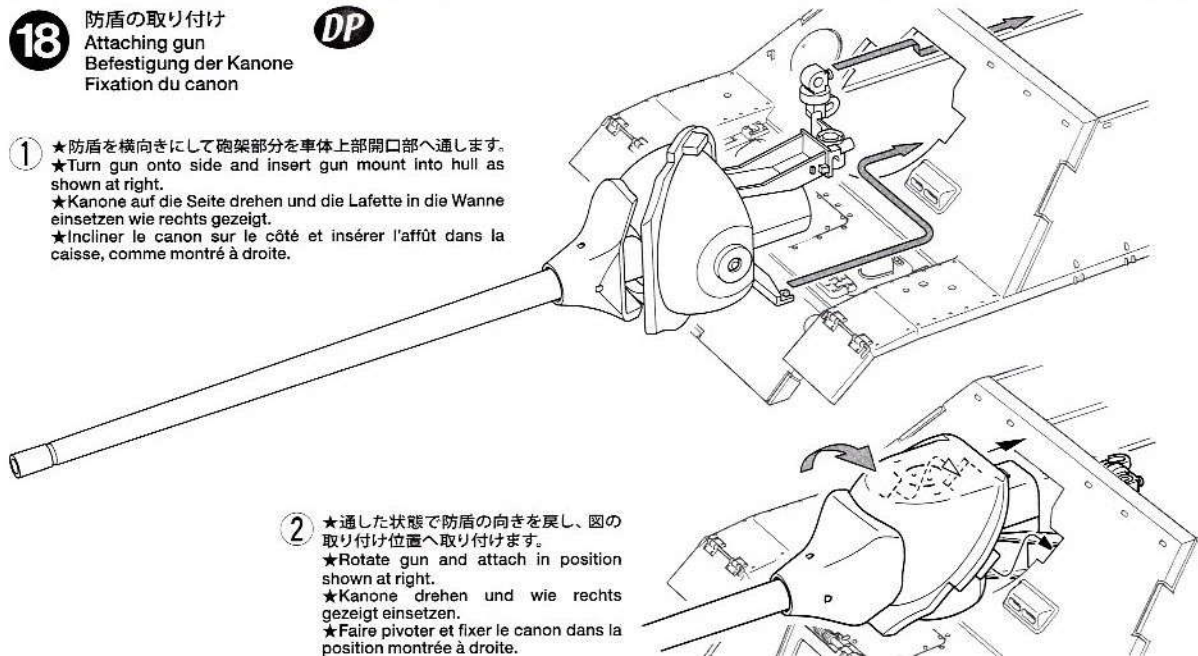


18

防盾の取り付け  
Attaching gun  
Befestigung der Kanone  
Fixation du canon

DP

- ① ★防盾を横向きにして砲架部分を車体上部開口部へ通します。  
★Turn gun onto side and insert gun mount into hull as shown at right.  
★Kanone auf die Seite drehen und die Lafette in die Wanne einsetzen wie rechts gezeigt.  
★Incliner le canon sur le côté et insérer l'affût dans la caisse, comme montré à droite.

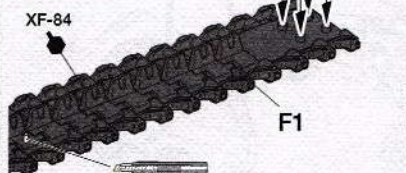


- ② ★通した状態で防盾の向きを戻し、図の取り付け位置へ取り付けます。  
★Rotate gun and attach in position shown at right.  
★Kanone drehen und wie rechts gezeigt einsetzen.  
★Faire pivoter et fixer le canon dans la position montrée à droite.

《履帯の組み立て》

Track construction  
Ketten-Zusammenbau  
Assemblage des chenilles

- ★2個作ります。  
★Make 2.  
★2 Satz anfertigen.  
★Faire 2 jeux.



- 接着剤が他の部分につかないように履帯の端を図のようにはめ込み、接着します。このとき、接合部がはがれやすいのでしっかり接着してください。
- 履帯の接着剤がかわくまで車体下部に取り付けなくても大丈夫です。また履帯が切れてしまった時は黒糸やホッチキスなどで補強してください。
- この履帯は塗装ができます。

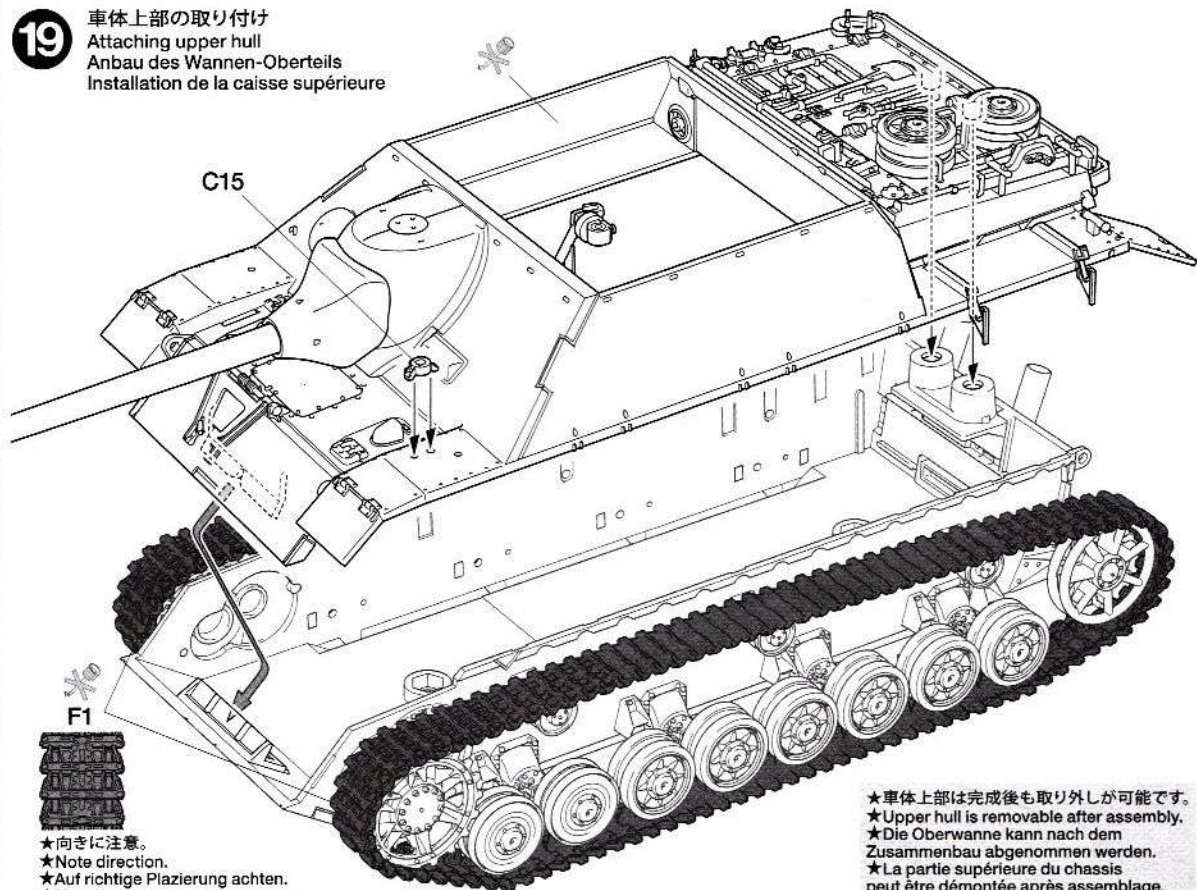
- The tracks in this kit can be glued using plastic cement.
- Attach track to hull after cement has completely cured. If track breaks, join with staples or thread.
- The tracks can be painted using plastic paints.

- Die Ketten dieses Bausatzes mit Plastik-Kleber zusammenkleben.
- Wenn der Kleber ausgetrocknet ist, Ketten auf Wanne aufziehen. Falls Kette reißt, mit Draht oder Faden zusammenhalten.
- Die Ketten-Teile können mit jeder Plastikfarbe bemalt werden.

- Les chenilles de ce kit peuvent s'assembler à l'aide de colle pour maquettes plastique standard.
- Après séchage installer les chenilles sur les trains de roulement. Si une chenille casse, on peut la réparer à l'aide d'une agrafe ou de fil.
- La peinture des chenilles peut se réaliser à la peinture acrylique.

19

車体上部の取り付け  
Attaching upper hull  
Anbau des Wannen-Oberteils  
Installation de la caisse supérieure



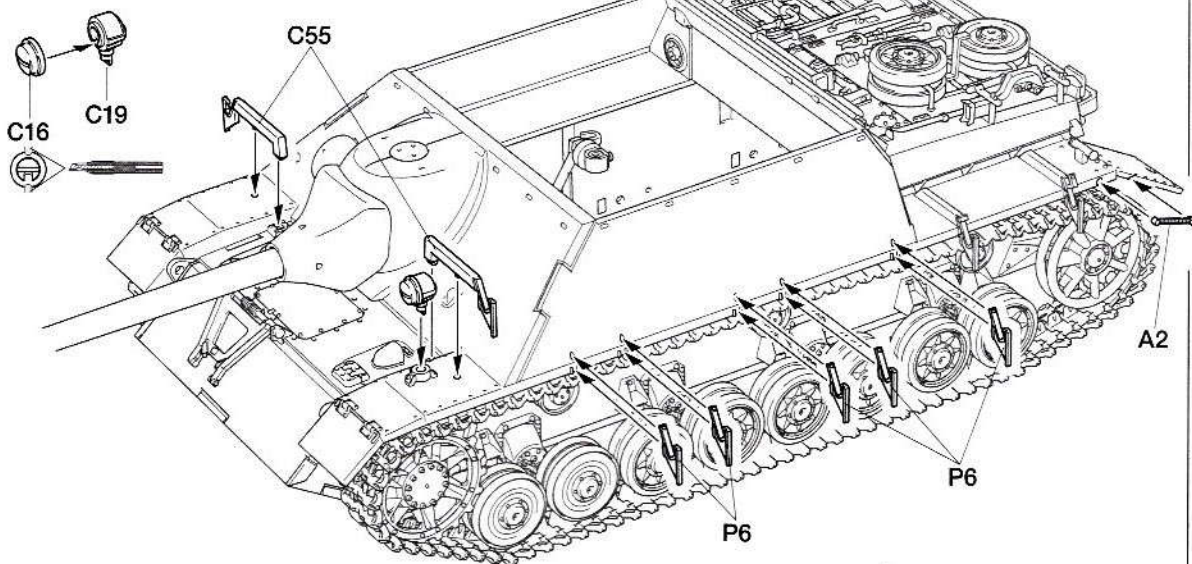
- ★向きに注意。  
★Note direction.  
★Auf richtige Platzierung achten.  
★Noter le sens.

- ★車体上部は完成後も取り外しが可能です。  
★Upper hull is removable after assembly.  
★Die Oberwanne kann nach dem Zusammenbau abgenommen werden.  
★La partie supérieure du chassis peut être démontée après assemblage.

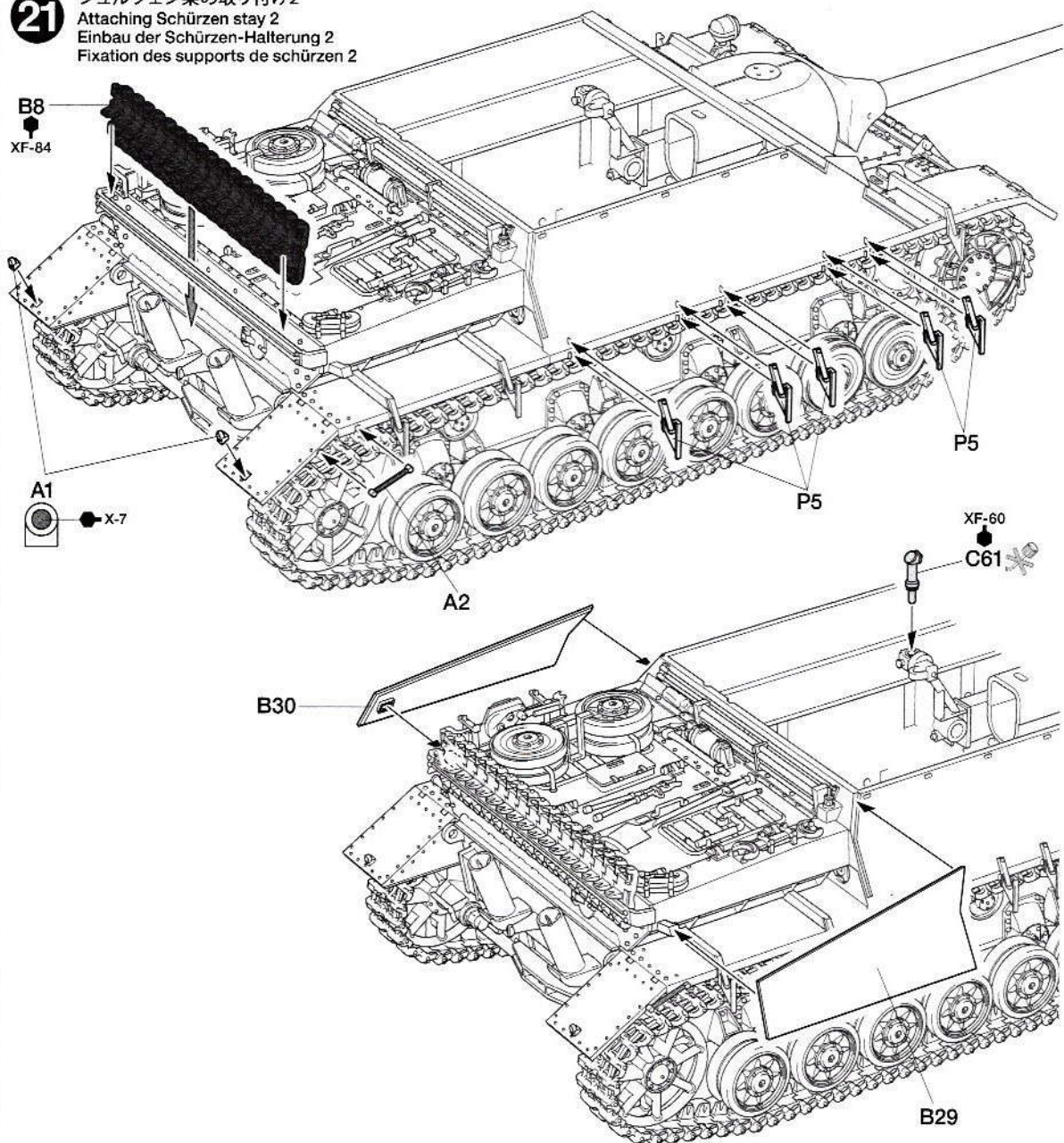


**20**

シュルツェン架の取り付け1  
 Attaching Schürzen stay 1  
 Einbau der Schürzen-Halterung 1  
 Fixation des supports de schürzen 1

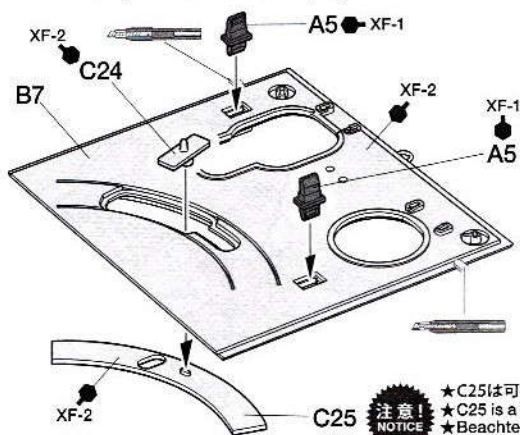
**21**

シュルツェン架の取り付け2  
 Attaching Schürzen stay 2  
 Einbau der Schürzen-Halterung 2  
 Fixation des supports de schürzen 2



22

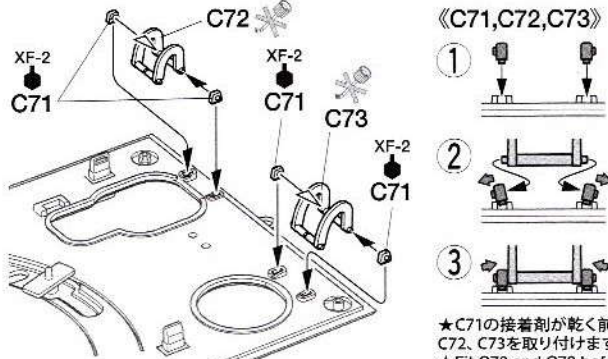
戦闘室天板の組み立て  
Fighting compartment top  
Kampfabteil (Oberteil)  
Compartment de combat (toit)



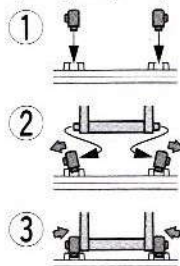
- ★C25は可動します。C24の接着に注意してください。  
★C25 is a moving part. Attach C24 with care.  
★Beachten, dass C25 beweglich bleibt. C24 mit Vorsicht montieren.  
★La pièce C25 est mobile. Fixer C24 avec soin.

注意!

- ★C72とC73は可動します。C71の接着に注意してください。  
★C72 and C73 are moving parts. Attach C71 with care.  
★Beachten, dass C72 und C73 beweglich bleiben. C71 mit Vorsicht montieren.  
★Les pièces C72 et C73 sont mobile. Fixer C71 avec soin.



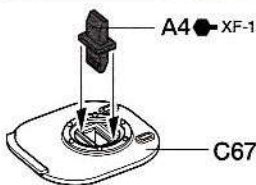
《C71,C72,C73》



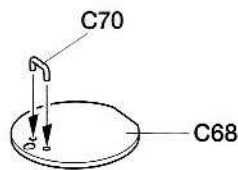
- ★C71の接着剤が乾く前にC72、C73を取り付けます。  
★Fit C72 and C73 before cement has cured.  
★C72 und C73 anbringen bevor der Kleber abgebinden hat.  
★Installer C72 et C73 avant prise de la colle.

23

《コマンドーズハッチ》  
Commander's hatch  
Kommandantenluke  
Trappe du chef de bord



《ローダーズハッチ》  
Loader's hatch  
Ladeschützenluke  
Trappe du chargeur



24

ハッチの取り付け  
Attaching hatches  
Luken-Einbau  
Fixation des trappes

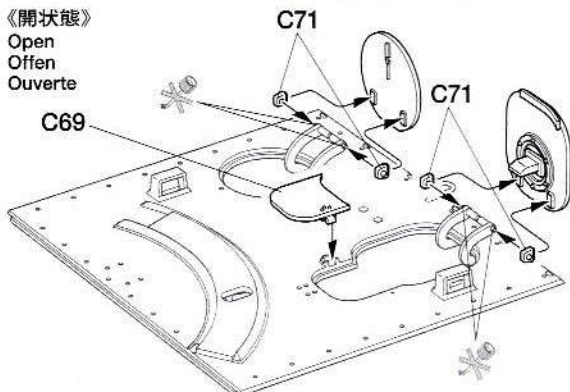
注意!

- ★C71の接着に注意してください。  
★Attach C71 with care.  
★C71 mit Vorsicht montieren.  
★Fixer C71 avec soin.

## 《ハッチ開状態の位置》

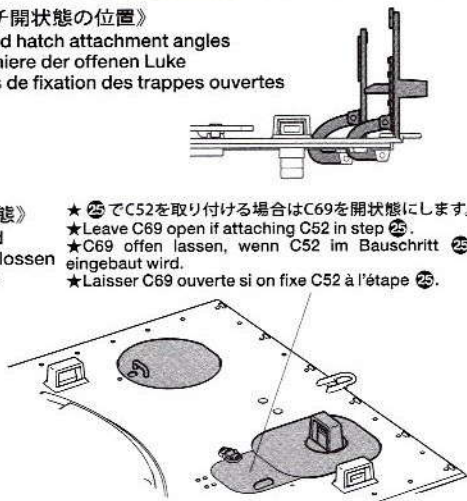
Opened hatch attachment angles  
Scharniere der offenen Luke  
Angles de fixation des trappes ouvertes

《開状態》  
Open  
Offen  
Ouverte



《閉状態》  
Closed  
Geschlossen  
Fermé

- ★25でC52を取り付ける場合はC69を開状態にします。  
★Leave C69 open if attaching C52 in step 25.  
★C69 offen lassen, wenn C52 im Bauschritt 25 eingebaut wird.  
★Laisser C69 ouverte si on fixe C52 à l'étape 25.



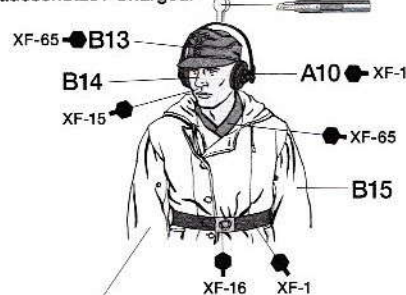
25

戦闘室天板裏側の組み立て  
Fighting compartment top interior  
Kampfabteil (Oberteil) Inneres  
Compartment de combat (toit) intérieur

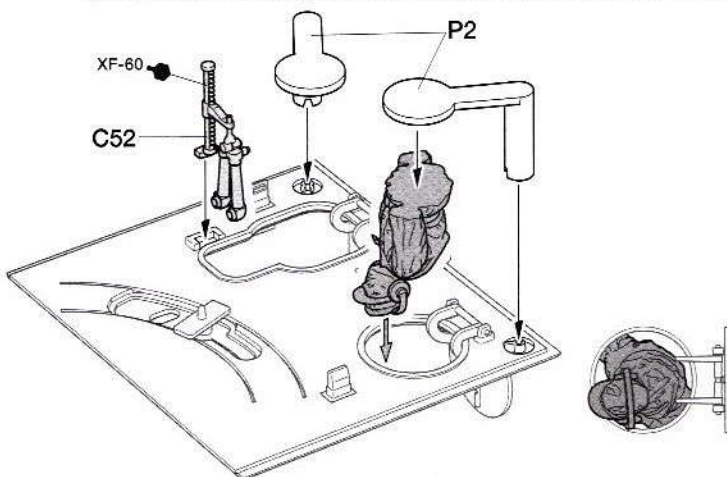
注意!

- ★1/35 ドイツ IV号駆逐戦車/70(V) ラング メタル砲身セット (Item12660)を組み込んで砲身を可動させる場合は、砲尾が干渉するのでP2と人形は取り付けません。  
★Do not attach P2 and figure if you have installed Item 12660 detail up parts and wish the gun to be movable, as they will obstruct the main gun breech.  
★P2 und die Figur nicht anbringen wenn das Detailset NR 12660 eingebaut ist und die Kanone beweglich bleiben soll, da sie am Verschluss streifen.  
★Ne pas fixer P2 et la figurine si le set de détails réf.12660 a été installé et si on souhaite que le canon soit mobile. Elles gêneraient les mouvements de la culasse.

《ローダー》Loader  
Ladeschütze / Chargeur



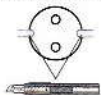
- ★服装の塗装は別紙カラー塗装図を参考にしてください。  
★Refer to the separate finishing guide when painting uniforms.  
★Bei der Bemalung der Figuren separate Anleitung benutzen.  
★Se reporter au guide de finition séparé pour peindre les uniformes.



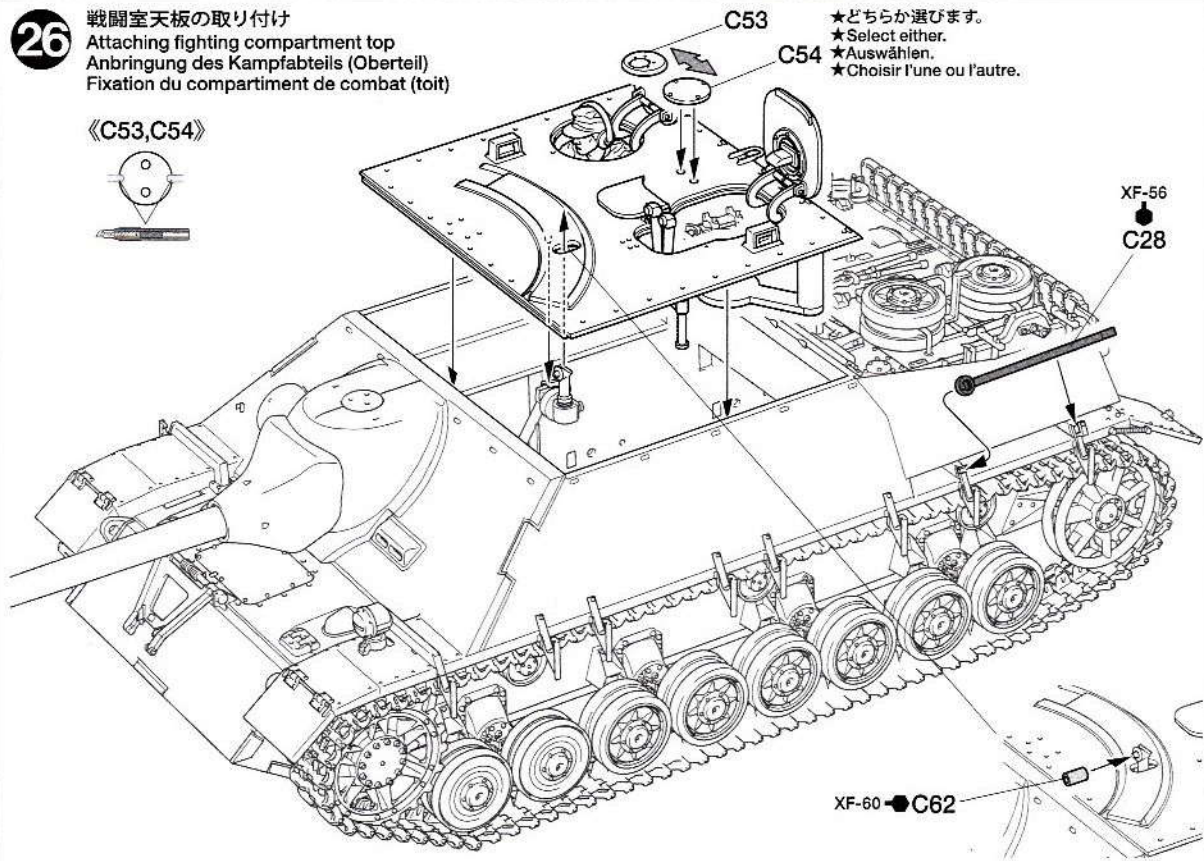
26

戦闘室天板の取り付け  
Attaching fighting compartment top  
Anbringung des Kampfabteils (Oberteil)  
Fixation du compartiment de combat (toit)

《C53,C54》



★どちらか選びます。  
★Select either.  
★Auswählen.  
★Choisir l'une ou l'autre.



27

コマンドーの取り付け  
Attaching commander figure  
Einbau der Kommandanten-Figur  
Fixation du chef de bord

《コマンドー》  
Commander  
Kommandant  
Chef de char

XF-65 ● B21

XF-15 ●

XF-65 ●

XF-15 ●

B16 ●

XF-16 ●

XF-1 ●

A10 ●

XF-1 ●

B20 ●

B17 ●

B18 ●

XF-1 ●

B19 ●

★コマンドーは車体に  
合わせて組み立てます。  
★Assemble figure  
ensuring that it fits hull.  
★Bauen Sie die Figur  
so ein, dass sie in die  
Wanne passt.  
★Assembler la  
figurine en s'assurant  
qu'elle s'adapte à la  
caisse.

★服装の塗装は別紙カラー塗装図を参考に  
してください。

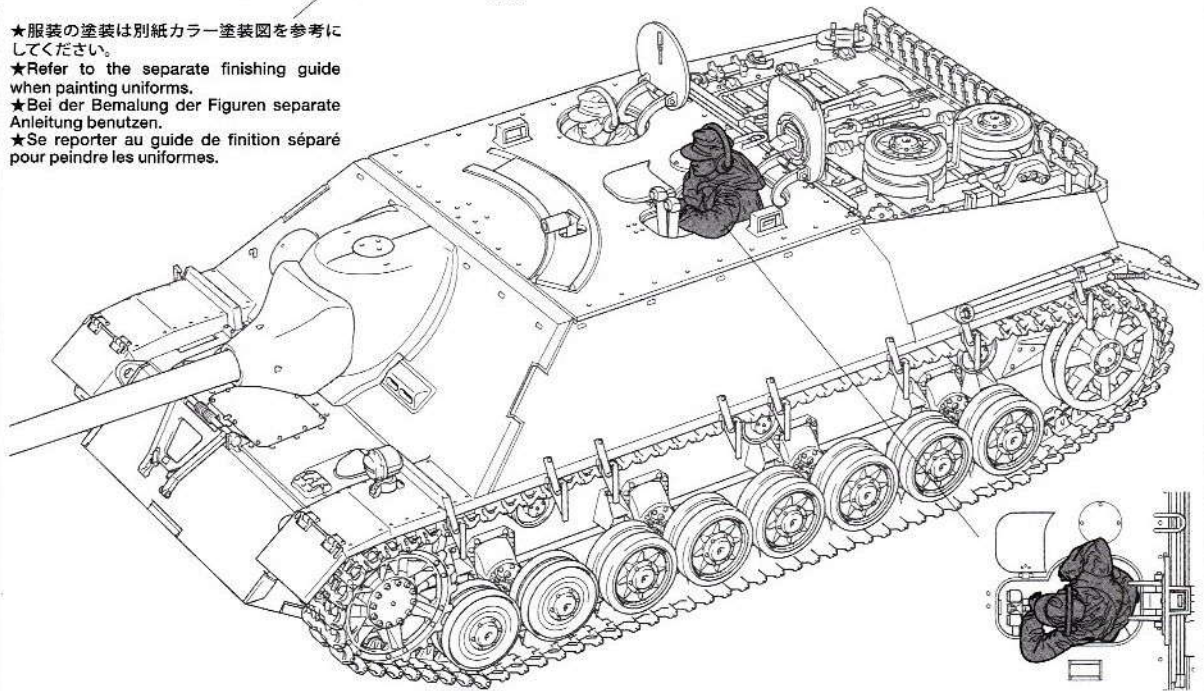
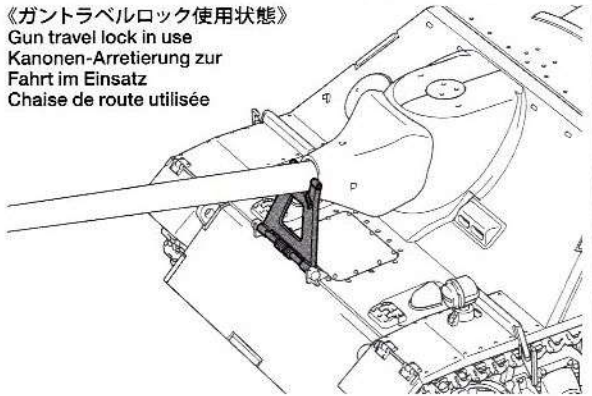
★Refer to the separate finishing guide  
when painting uniforms.

★Bei der Bemalung der Figuren separate  
Anleitung benutzen.

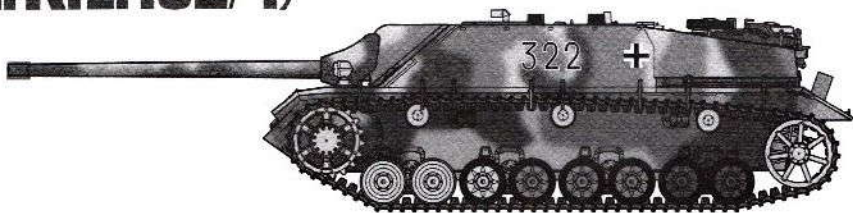
★Se reporter au guide de finition séparé  
pour peindre les uniformes.

《ガントラベルロック使用状態》

Gun travel lock in use  
Kanonen-Arretierung zur  
Fahrt im Einsatz  
Chaise de route utilisée



# JAGDPANZER IV/70(V) LANG (Sd.Kfz.162/1)



## PAINTING

### 《IV号駆逐戦車/70(V) ラングの塗装》

第二次大戦後期の1944年8月から、ドイツ戦車はダークイエローをベースにダークグリーンとレッドブラウンの3色迷彩を生産工場ですることとされました。IV号駆逐戦車/70(V) ラングも同様ですが、1944年秋以降に生産された車輛の多くは、3色迷彩にダークイエローとダークグリーンの斑点を加えた「光と影」迷彩と呼ばれる待ち伏せ攻撃用の独特な迷彩塗装が施されていました。また冬季には基本塗装の上に白の水性塗料や水で溶いた石灰を塗りつけて迷彩を施した車輛も見られました。細部の塗装は組み立て箇中に●マークとタミヤカラーの色番号で指示してあります。

**Painting the Jagdpanzer IV /70(V) Lang**  
From August 1944 to the end of WWII, German armored vehicles, including the Jagdpanzer IV /70(V) Lang, were painted with a 3-color camouflage of a Dark Yellow

base covered with Dark Green and Red-Brown patterns. Most vehicles produced from Autumn 1944 featured small Dark Yellow and Dark Green spots on top of the standard 3-color camouflage. A water-based white coat or lime was commonly applied as winter camouflage. Painting instructions for details are indicated during assembly. The ● mark indicates numbers for Tamiya Paint colors.

**Lackierung des Jagdpanzer IV /70(V) Lang**  
Ab August 1944 bis zum Ende des II Weltkrieges wurden die Deutschen Panzerfahrzeuge, eingeschlossen den Jagdpanzer IV /70(V) Lang mit einem dreifarbigem Tarnanstrich aus dunkelgelber Grundierung mit darüber liegenden, dunkelgrünen und rotbraunen Mustern versehen. Die meisten nach dem Herbst 1944 hergestellten Fahrzeuge wiesen, aufgesetzt auf den Standard-Tarnanstrich, kleine, dunkelgelbe und dunkelgrüne Flecken auf. Als Winter-Tarnanstrich wurde

normalerweise eine Schicht aus wasserlöslichem Weiß aufgetragen. Farbangaben für die Details sind beim Zusammenbau angegeben. Die ● Markierung gibt die Nummern der Tamiya-Lackfarbe an.

**Peinture du Jagdpanzer IV /70(V) Lang**  
A partir de août 1944 jusqu'à la fin de la 2<sup>ème</sup> G.M., les véhicules blindés allemands dont le Jagdpanzer IV /70(V) Lang portaient un camouflage trois tons constitué de vert foncé et brun rouge sur un base jaune sombre. La plupart des engins produits à partir de l'automne 1944 avaient un mouchetis jaune foncé et vert foncé par-dessus le camouflage trois tons. Un badigeon blanc était couramment appliqué comme camouflage hivernal. Les instructions de mise en peinture des détails sont fournies dans la notice d'assemblage. Le symbole ● indique la référence de peinture Tamiya à utiliser.

## APPLYING DECALS

### 《スライドマークのはり方》

- ①はりたいマークをハサミで切り抜きます。
- ②マークをぬるま湯に10秒ほどひたしてからタオル等の布の上に置きます。
- ③台紙のはしを手で持ち、はるところにマークをスライドさせてモデルに移してください。
- ④指に少し水をつけてマークをぬらしながら、正しい位置にずらしします。
- ⑤やわらかな布でマークの内側の気泡を押し出しながら、押しつけるようにして水分をとりまします。

### DECAL APPLICATION

- ①Cut off decal from sheet.

- ②Dip the decal in tepid water for about 10 sec. and place on a clean cloth.
- ③Hold the backing sheet edge and slide decal onto the model.
- ④Move decal into position by wetting decal with finger.
- ⑤Press decal down gently with a soft cloth until excess water and air bubbles are gone.

### ANBRINGUNG DES ABZIEHBILDES

- ①Abziehbild vom Blatt ausschneiden.
- ②Das Abziehbild ungefähr 10 Sek. in lauwarmes Wasser tauchen, dann auf sauberen Stoff legen.
- ③Die Kante der Unterlage halten und das Abziehbild auf das Modell schieben.
- ④Das Abziehbild an die richtige Stelle schieben und dabei mit dem Finger das

Abziehbild naßmachen.  
⑤Das Abziehbild leicht mit einem weichen Tuch andrücken, bis überschüssiges Wasser und Luftblasen entfernt sind.

### APPLICATION DES DÉCALCOMANIES

- ①Découpez la décalcomanie de sa feuille.
- ②Plongez la décalcomanie dans de l'eau tiède pendant 10 secondes environ et posez sur un linge propre.
- ③Retenez la feuille de protection par le côté et glissez la décalcomanie sur le modèle réduit.
- ④Placez la décalcomanie à l'endroit voulu en la mouillant avec un de vos doigts.
- ⑤Pressez doucement la décalcomanie avec un tissu doux jusqu'à ce que l'eau en excès et les bulles aient disparu.

## 部品請求について

For use in Japan only!

★部品をなくしたり、こわした方は、このステッカーがはられたカスタマーサービス取次店でご注文いただけます。また、当社カスタマーサービスに直接ご注文する場合は、右記の方法でご注文することができます。詳しくは当社カスタマーサービスまでお問い合わせください。



①《郵便振替のご利用法》  
郵便局の払込用紙の通信欄に下のリストを参考にITEM番号、スケール、製品名、部品名、部品コード、数量を必ずご記入ください。振込人住所欄にはお電話番号もお書きいただき、口座番号・00810-9-1118、加入者名・(株)タミヤでお振込ください。

②《代金引換のご利用法》  
パーツ代金に加えて代引き手数料(324円)をご負担いただければ、電話またはホームページより代金引換によるご注文をお受けいたします。

③《タミヤカードのご利用法》  
タミヤカードをご利用の場合、代金はご指定金融機関の口座引き落としとなります。ご注文は電話またはホームページよりお受けいたします。

《住所》 〒422-8610 静岡県駿河区恩田原3-7  
株式会社タミヤ カスタマーサービス係

《お問い合わせ電話番号》  
静岡 054-283-0003  
東京 03-3899-3765 (静岡へ自動転送)  
※電話番号をお確かめの上、おかけ間違いのないようお願いいたします。  
《カスタマーサービスアドレス》  
[http://tamiya.com/japan/customer/cs\\_top.htm](http://tamiya.com/japan/customer/cs_top.htm)



## ドイツ IV号駆逐戦車/70(V) ラング ITEM 35340

★価格は2014年11月現在のものです。諸事情により変更となる場合があります。  
★税込価格の税率は8%となっています。

部品名	税込価格	本体価格	部品コード
車体上部	561円	(520円)	19000721
車体下部	626円	(580円)	19333181
A、P、Q/パーツ(x2)	777円	(720円)	19000717
B/パーツ	842円	(780円)	19000718
C/パーツ	907円	(840円)	19000719
F/パーツ(履帯)(x1)	475円	(440円)	10333521
ポリキャップ袋詰	302円	(280円)	19403218
マーク	324円	(300円)	19493206
説明図	345円	(320円)	11053895
解説文	324円	(300円)	11053896

**AFTER MARKET SERVICE CARD**  
When purchasing replacement parts, please take or send this form to your local Tamiya dealer so that the parts required can be correctly identified. Please note that specifications, availability and price are subject to change without notice.

Parts code	ITEM 35340
19000721	Upper Hull
19333181	Lower Hull
19000717	A, P, Q Parts (x2)
19000718	B Parts
19000719	C Parts
10333521	F Parts (Tracks, x1)
19403218	Poly Cap Bag
19493206	Decals
11053895	Instructions
11053896	Cover Story Leaflet

1/35  
MM  
Military Miniature  
www.tamiya.com