



Panzerkampfwagen II

Ausf. A/B/C (Sd.Kfz.121)

(FRENCH CAMPAIGN)



1/35 ミリタリーミニチュアシリーズNO.292
ドイツII号戦車A~C型(フランス戦線)

In the mid 1930s, the German military pushed the production of tanks. The Panzer I, designed as a training tank, did not have adequate performance, so a light tank was needed to fill the gap until the Panzer III could be introduced. Therefore, the German Ordnance Department issued a request for a new training tank that could be used for combat. In the end, MAN was chosen in 1934 to produce the Panzer II, a compact 4.8m long, 2.2m wide design with a three man crew. The 8.9 ton tank featured a 2cm KwK 30 L/55 cannon and 7.92mm machine gun in the turret, 15mm armor protection for turret and hull front, leaf spring suspension, and a 140hp Maybach HL 62 TRM engine mated with a ZF SSG46 transmission, which gave it a 40km/h top speed.

Mitte der 1930er trieb das Deutsche Militär die Produktion von Panzern voran. Der als Übungspanzer ausgelegte Panzer I hatte keine angemessene Leistung, es wurde folglich ein leichter Panzer benötigt, um die Lücke bis zur Einführung des Panzer III zu schließen. Daher gab das Deutsche Beschaffungsamt eine Ausschreibung für einen neuen Übungspanzer heraus, der auch für Kampfeinsätze zu nutzen war. Am Ende wurde 1934 MAN ausgewählt, den Panzer II zu fertigen, eine kompakte, 4,8m lange und 2,2m breite Konstruktion mit 3 Mann Besatzung. Der 8,9-Tonnen-Panzer hatte eine 2cm KwK30L/55 Kanone und ein 7,92mm Maschinengewehr im Turm, 15mm Panzerung für den Turm und die Stirnseite, eine Blattfeder-Aufhängung und einen 140PS Maybach HL 62 TRM Motor zusammen mit einer ZF SSG46 Kraftübertragung, was eine Spitzengeschwindigkeit von

Au milieu des années 1930, les militaires allemands ont encouragé la production de chars de combat. Les performances du Panzer I d'entraînement étant insuffisantes, un char léger était nécessaire en attendant l'arrivée du Panzer III. C'est pourquoi le Département des Matériels Allemand fit une demande pour un nouveau char d'entraînement apte au combat. C'est MAN qui fut sélectionné en 1934 pour produire le Panzer II, un engin compact de 4,8m de long et 2,2m de large servi par un équipage de trois hommes. Pesant 8,9 tonnes, il était armé d'un canon de 20mm KwK 30 L/55 et d'une mitrailleuse de 7,92mm en tourelle et protégé par un blindage de 15mm sur la tourelle et l'avant de la caisse. Il était équipé d'une suspension à ressorts à lames et d'un moteur Maybach HL 62 TRM de 140cv accouplé à une transmission ZF SSG46 lui permettant

ドイツ軍が装甲部隊の拡充を急ピッチで押し進めていた1930年代中盤、訓練用であるI号戦車の性能不足が問題となり、一方で主力戦車として開発が進められていたIII号戦車の導入までのつなぎ役として、短期間で実用化できる軽戦車が必要とされました。ドイツ陸軍兵器局は1934年7月、補助的に実戦投入も可能な新型訓練用戦車の要求仕様をメーカー3社に提示。最終的にMAN社の案が採用され、増加試作を経てII号戦車として制式化されました。全長4.8m、全幅2.2mとコンパクトな車体に車長、無線手、操縦手の3名が搭乗。主砲として高射機砲砲を転用した55口径2cm戦車砲KwK30を砲塔左側に装備し、7.92mm機銃1挺を右側に同軸搭載。また砲塔や車体前面でも15mm厚と軽装甲で、戦闘重量は8.9トン。これに140馬力のマイバハHL62TRM液冷ガソリンエンジンとZF SSG46変速機、そして大径転輪と独立したリーフスプリングを組み合わせた足まわりを採用し、最大速度40km/hと充分な機動力を

The Ausf. A was produced from 1937, followed by the Ausf. B and C, which were difficult to distinguish from each other visually. About 1,100 Panzer II tanks were produced by April 1940, and due to delays with the Panzer III, they were immediately issued as the Panzer divisions' main tank for the invasion of Poland in September 1939. Based on lessons learned on the battlefields of Poland and, in May 1940, France, improvements such as extra armor and a turret cupola were added, and the Panzer II went on to serve in North Africa and Russia in frontline liaison and reconnaissance duties until the end of 1943. Afterwards, they were used to police occupied territories and the chassis was also adapted for use as the basis for various self-propelled gun designs.

40km/h ergab. Die Ausf. A wurde ab 1937 produziert, gefolgt von der Ausf. B und C, die rein optisch voneinander kaum zu unterscheiden waren. Bis April 1940 wurden etwa 1.100 Panzer II hergestellt und wegen Verzögerungen beim Panzer III wurden sie auch sofort als die Hauptpanzer der Panzerdivisionen für die Polen-Invasion im September 1939 eingesetzt. Aufbauend auf die Lektionen von den Schlachtfeldern in Polen und Mai 1940 in Frankreich wurden Verbesserungen wie zusätzliche Panzerung und eine Turmkuppel angebracht und der Panzer II ging über zum Dienst in Nordafrika und Russland, mit Aufgaben an der Frontlinie, als Verbinder und bei der Aufklärung bis Ende 1943. Später wurde er für die polizeiliche Überwachung der besetzten Territorien eingesetzt, zudem wurde das Chassis auch zur Verwendung als Basis für verschiedene Selbstfahranonen angepasst.

d'atteindre 40km/h maxi. La version Ausf. A fut produite à partir de 1937 et suivie des Ausf. B et C, difficiles à différencier visuellement. Environ 1.100 exemplaires avaient été produits à avril 1940. Du fait des retards de production du Panzer III, ils constituèrent l'essentiel des forces des Panzer Divisions lors de l'invasion de la Pologne en septembre 1939. Sur la base de l'expérience du combat acquise sur les champs de bataille polonais et français, en mai 1940, des améliorations telles du blindage additionnel et une coupole de tourelle furent apportées et le Panzer II continua à servir en Afrique du Nord et en Russie, en première ligne et dans des missions de liaison et de reconnaissance jusque fin 1943. Par la suite, ils furent employés pour des missions de police dans les territoires occupés et le châssis servit de base à divers types de canons autoportés.

発揮しました。最量型であるA型の生産は1937年に始まり、続いてB型、C型と合わせて1940年4月までに約1,100輛を製造。A、B、Cの各型はシャーシ番号のみで区別され、外観上の差はほとんど存在しません。つなぎ役として開発されたII号戦車でしたが、主力を担うはずだったIII号戦車の実用化が大幅に遅れたため、創設間もない装甲師団の主要装備として部隊配備を開始。1939年9月の対ポーランド出撃。連絡や偵察を主任務として大戦後半の1943年末まで第一線にとどまりました。さらに後方では終戦まで治安維持などに当たり、シャーシが各種自走砲として活用されるなど、当時の予想を越えて様々な用途に使われ続けたのです。

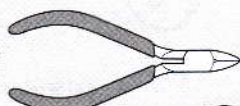
《用意する工具》

Recommended tools
Benötigtes Werkzeug
Outillage nécessaire

接着剤
(プラスチック用)
Cement
Kleber
Colle



ニッパー
Side cutters
Seitenschneider
Pince coupante



瞬間接着剤
Instant cement
Sekundenkleber
Colle rapide



ピンバイス (ドリル刃1mm)
Pin vise (1mm drill bit)
Schraubstock (1mm Spiralbohrer)
Outil à percer (1mm de diamètre)



ピンセット
Tweezers
Pinzette
Précettes



ナイフ
Modeling knife
Modelliermesser
Couteau de modéliste



READ BEFORE ASSEMBLY

注意 ●このキットは組み立てモデルです。作る前に必ず説明書を最後までお読みください。また小学生などの低年齢の方が組み立てるときは、保護者の方もお読みください。また接着剤や塗料は、必ずプラスチック用をお使いください。(別売) ●工具の使用には十分注意してください。特にナイフ、ニッパーなどの刃物によるケガや事故に注意してください。●接着剤や塗料は使用前にそれぞれの注意書きをよく読み、指示に従って正しく使用し、使用するときは換気十分にしてください。●小さなお子様のいる所での作業はやめてください。小さな部品の飲み込みや、ビニール袋をかぶっての窒息などの危険な状況が考えられます。

CAUTION ●Read carefully and fully understand the instructions before commencing assembly. A supervising adult should also read the instructions if a child assembles the model. ●When assembling this kit, tools including knives are used. Extra care should be taken to avoid personal injury. ●Read and follow the instructions supplied with paint and/or cement, if used (not included in kit). Use plastic cement and paints only. ●Keep out of reach of small children. Children must not be allowed to suck any part, or pull vinyl bag over their heads.

VORSICHT ●Bevor Sie mit dem Zusammenbau beginnen, sollten Sie alle Anweisungen gelesen und verstanden haben. Fall sein Kind das Modell zusammenbaut, sollte ein beaufsichtigender Erwachsener die Bauanleitung ebenfalls gelesen haben. ●Beim Zusammenbau dieses Bausatzes werden Werkzeuge einschließlich Messer verwendet. Zur Vermeidung von Verletzungen ist besondere Vorsicht angebracht. ●Wenn Sie Farben und/oder Kleber verwenden (nicht im Bausatz enthalten), beachten und befolgen Sie die dort beiliegenden Anweisungen. Nur Klebstoff und Farben für Plastik verwenden. ●Bausatz von kleinen Kindern fernhalten. Verhüten Sie, daß Kinder irgendwelche Bauteile in den Mund nehmen oder Plastiktüten über den Kopf ziehen.

PRECAUTIONS ●Bien lire et assimiler les instructions avant de commencer l'assemblage. La construction du modèle par un enfant doit s'effectuer sous la surveillance d'un adulte. ●L'assemblage de ce kit requiert de l'outillage, en particulier des couteaux de modélisme. Manier les outils avec précaution pour éviter toute blessure. ●Lire et suivre les instructions d'utilisation des peintures et/ou de la colle, si utilisées (non incluses dans le kit). Utiliser uniquement une colle et des peintures spéciales pour le polystyrène. ●Garder hors de portée des enfants en bas âge. Ne pas laisser les enfants mettre en bouche ou sucer les pièces, ou passer un sachet vinyl sur la tête.

PAINTS REQUIRED

●塗装指示のマークです。タミヤカラーのカラーナンバーで指示しました。
This mark denotes numbers for Tamiya Paint colors.

TS-4 ●ジャーマングレイ / German grey /
XF-63 Deutsches Grau / Gris Panzer
X-10 ●ガンメタル / Gun metal / Metall-Grau / Gris acier

X-11 ●クロームシルバー / Chrome silver /
Chrom-Silber / Aluminium chromé
X-18 ●セミグロスブラック / Semi gloss black /
Seidenglanz Schwarz / Noir satiné
XF-1 ●フラットブラック / Flat black / Matt Schwarz / Noir mat
XF-2 ●フラットホワイト / Flat white / Matt Weiß /
Blanc mat

XF-15 ●フラットフレッシュ / Flat flesh / Fleischfarben
Matt / Chair mate
XF-56 ●メタリックグレイ / Metallic grey / Grau-Metallic
/ Gris métallisé
XF-64 ●レッドブラウン / Red brown / Rotbraun / Rouge brun
XF-65 ●フィールドグレイ / Field grey / Feldgrau /
Gris campagne

ASSEMBLY

- キットは、A,B型かC型のどちらかが組み立てできます。P9,P10を参考に選んでください。
- Kit includes parts to create Ausf. A, B, or C. Refer to page 9-10 when assembling.
- Der Bausatz enthält Teile um Ausf. A, B, oder C zu bauen. Beachten Sie Seite 9-10 beim Zusammenbau.
- Le kit inclut des pièces pour les versions Ausf. A, B ou C. Se reporter pages 9-10 durant l'assemblage.

AB : ●A,B型
●A,B Type
CD : ●C型
●C Type

《エッチングパーツ》

- ★塗装が必要なパーツは下地にメタルプライマーを吹きつけてから塗装します。
- エッチングパーツはたいへん薄く、手などを切る恐れがあります。取り扱いには十分注意してください。

PHOTO-ETCHED PARTS

- ★Apply metal primer prior to painting.
 - Extra care should be taken to avoid personal injury when handling photo-etched parts.
- FOTOGEÄTZTE TEILE**
★Vor dem Lackieren Metall-Grundierung auftragen.
●Beim Umgang mit fotoeätzten Teilen sollte man

besondere Vorsicht walten lassen, um Verletzungen zu vermeiden.

PIÈCES PHOTO-DÉCOUPÉES

- ★Appliquez de l'apprêt pour métal Tamiya avant de peindre.
- Manipuler les pièces photo-découpées avec précaution pour éviter les blessures.

《瞬間接着剤について》

- ★通常は塗装する前に使用します。その際、接着面の油分を十分に取ってください。塗装後に接着する場合は接着面の塗料を落としてから使用します。この時、塗料が残っていると接着力が極端に低下するので注意しましょう。
- ★接着剤をつけすぎると接着力が落ちるだけでなく、白化しやすくなるので注意してください。
- ★劣化した接着剤は使用しないでください。不要な部品で試してから使用してください。
- ★使用する際は瞬間接着剤の取扱説明をよく読んでからご使用ください。

Instant cement

- ★Remove any paint or oil from cementing

surface before affixing parts.

- ★Use only a small amount of cement. Too much cement will make joints turn white and lose adhesion.
- ★Do not use old cement. Test cement first with unnecessary parts such as sprues before use.
- ★Carefully read instructions on use before cementing.

Sekundenkleber

- ★Entfernen Sie alle Farbe und Ölflecke von der Kleboberfläche bevor sie Teile ankleben.
- ★Verwenden Sie nur geringe Mengen Klebstoff. Bei zuviel Klebstoff kann sich die Verbindung verschieben und die Haftkraft verloren gehen.
- ★Verwenden Sie keinen alten Klebstoff. Testen Sie den Kleber vor der Anwendung zuerst mit

nicht benötigten Teilen etwa vom Spritzling.

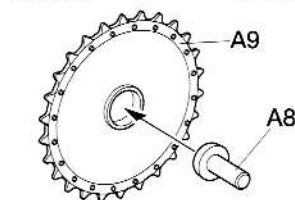
★Vor dem Kleben die Gebrauchsanleitung sorgfältig lesen.

Colle rapide

- ★Enlever les traces de peinture ou de graisse des surfaces de contact avant de coller les pièces.
- ★N'utiliser qu'une petite quantité de colle. Un excès peut blanchir les lignes de joint et limiter l'adhésion.
- ★Ne pas utiliser une colle périmée. Tester la colle sur des pièces inutilisées comme des morceaux de grappes avant utilisation effective.
- ★Lire soigneusement les instructions avant de coller.

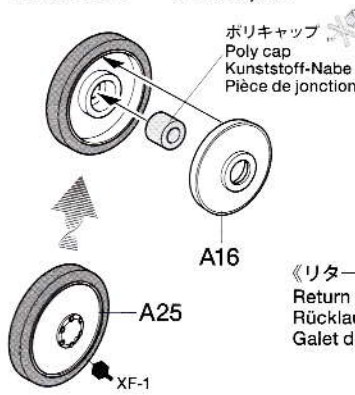
1 転輪の組み立て
Wheel assembly
Rad-Zusammenbau
Assemblage des roues

《ドライブスプロケット》
Drive sprocket
Antriebs-Kettenrad
Barbotin
★2個作ります。
★Make 2.
★2 Satz anfertigen.
★Faire 2 jeux.

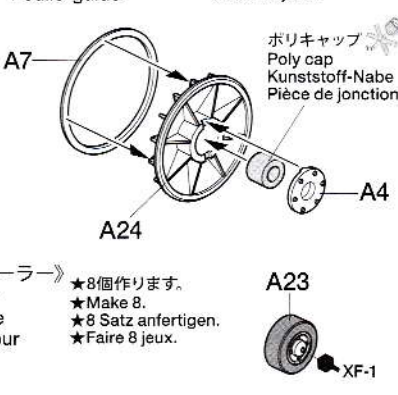


このマークの部品は接着しません。
Do not cement.
Nicht kleben.
Ne pas coller.

《ロードホイール》
Road wheel
Laufrad
Roue de route
★10個作ります。
★Make 10.
★10 Satz anfertigen.
★Faire 10 jeux.



《アイドラーホイール》
Idler wheel
Spannrad
Poulie-guide
★2個作ります。
★Make 2.
★2 Satz anfertigen.
★Faire 2 jeux.

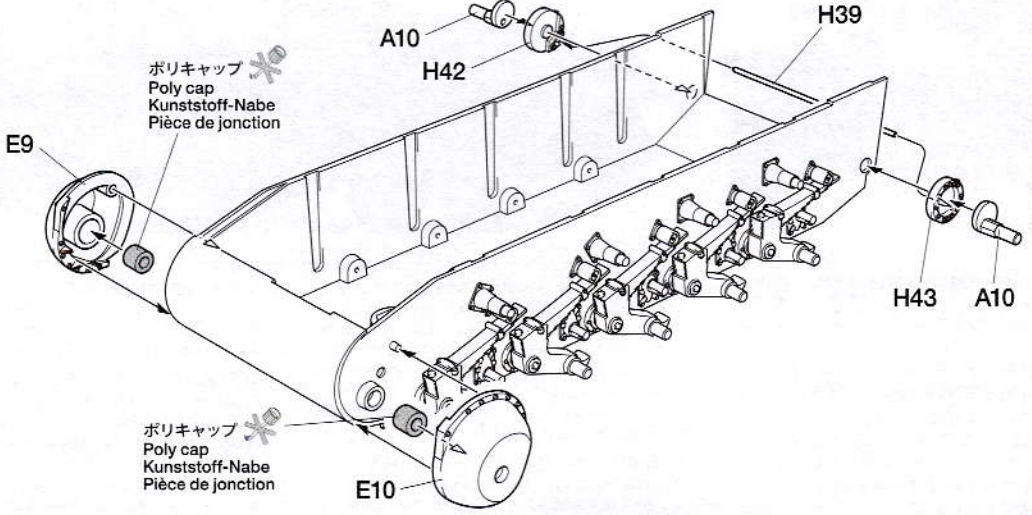
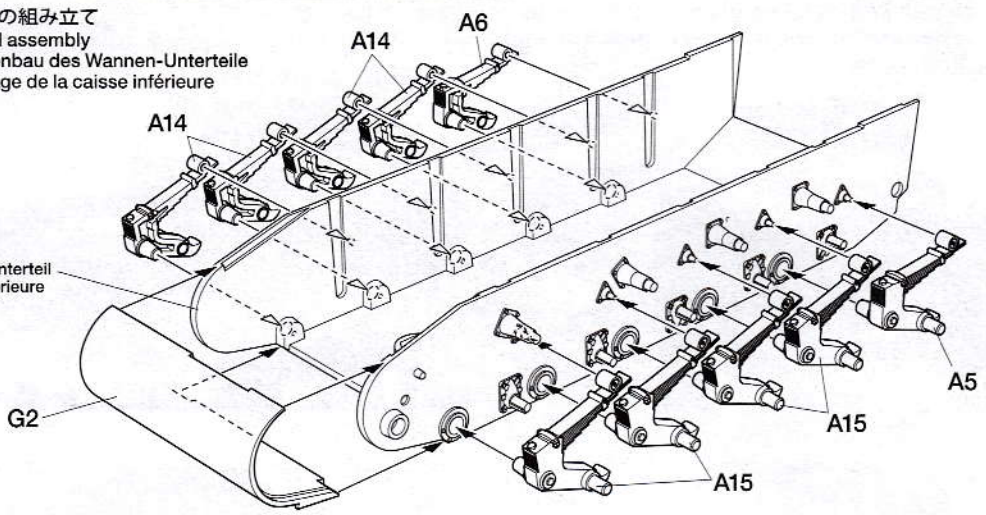


《リターンローラー》
Return roller
Rücklaufrolle
Galet de retour
★8個作ります。
★Make 8.
★8 Satz anfertigen.
★Faire 8 jeux.

2

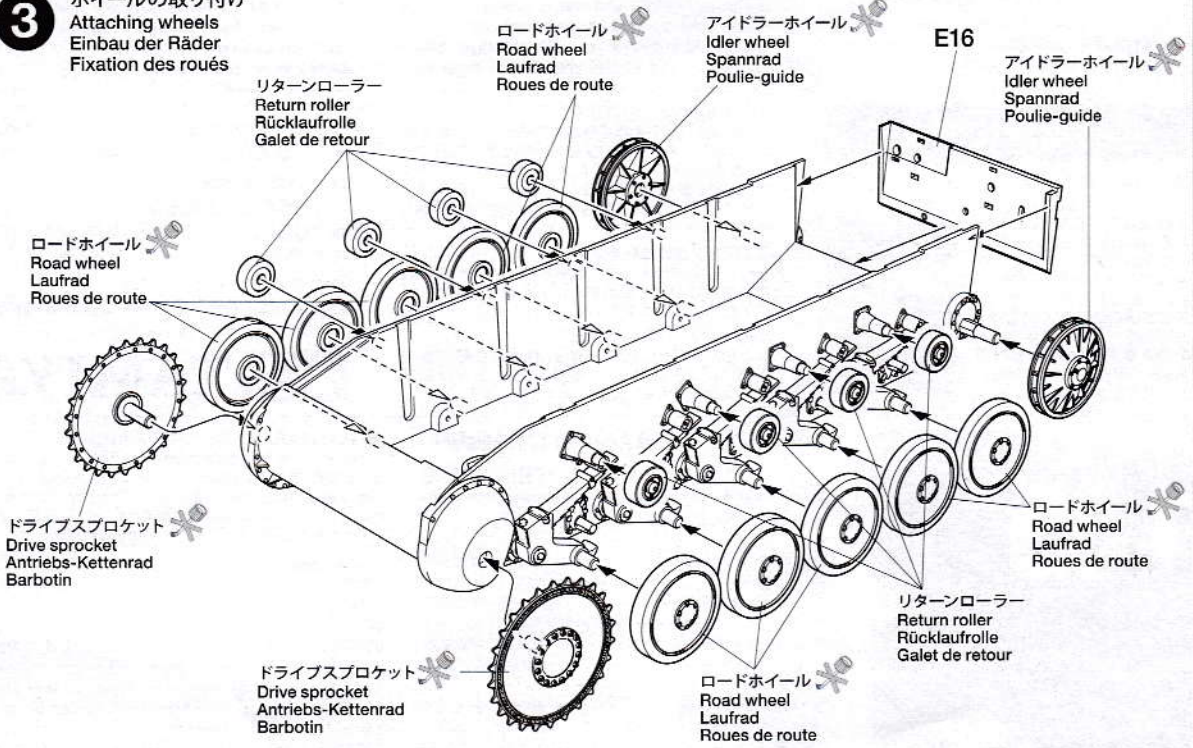
車体下部の組み立て Lower hull assembly Zusammenbau des Wannen-Unterteile Assemblage de la caisse inférieure

車体下部
Lower hull
Wannen-Unterteil
Caisse inférieure



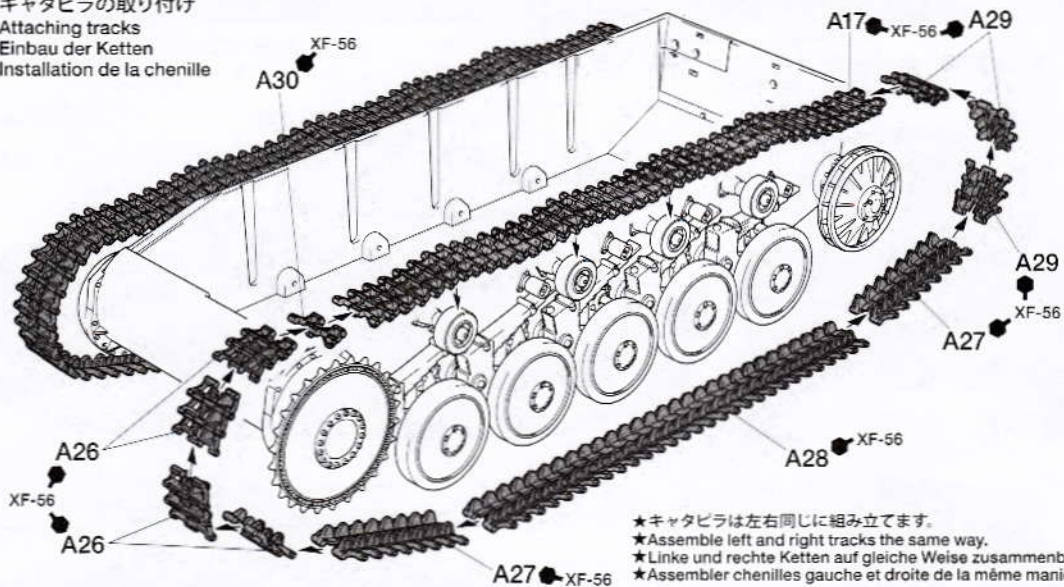
3

ホイールの取り付け Attaching wheels Einbau der Räder Fixation des roués



4

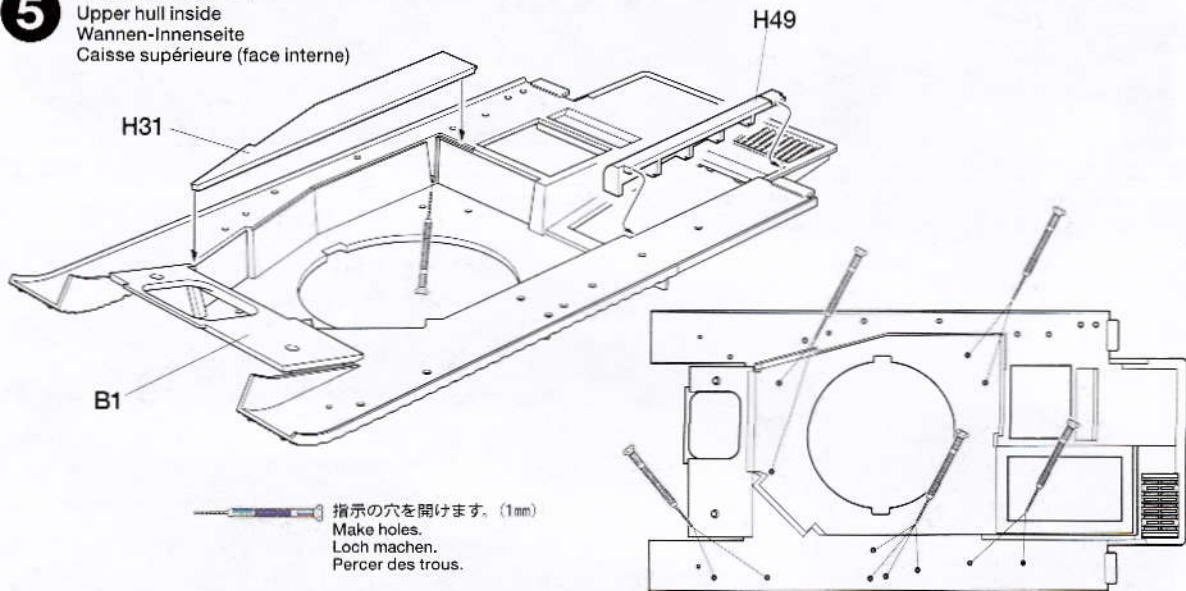
キャタピラの取り付け
 Attaching tracks
 Einbau der Ketten
 Installation de la chenille



- ★キャタピラは左右同じに組み立てます。
- ★Assemble left and right tracks the same way.
- ★Linke und rechte Ketten auf gleiche Weise zusammenbauen.
- ★Assembler chenilles gauche et droite de la même manière.

5

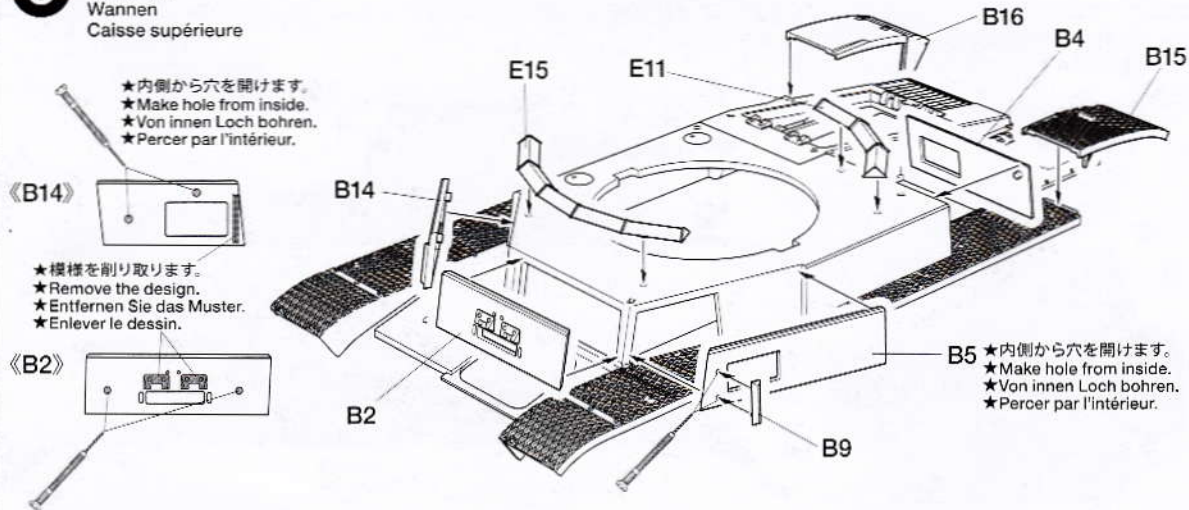
車体裏面の組み立て
 Upper hull inside
 Wannen-Innenseite
 Caisse supérieure (face interne)



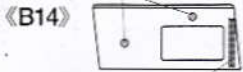
指示の穴を開けます。(1mm)
 Make holes.
 Loch machen.
 Percer des trous.

6

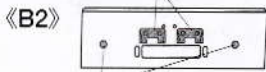
車体上部の組み立て
 Upper hull
 Wannen
 Caisse supérieure



- ★内側から穴を開けます。
- ★Make hole from inside.
- ★Von innen Loch bohren.
- ★Percer par l'intérieur.



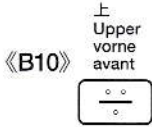
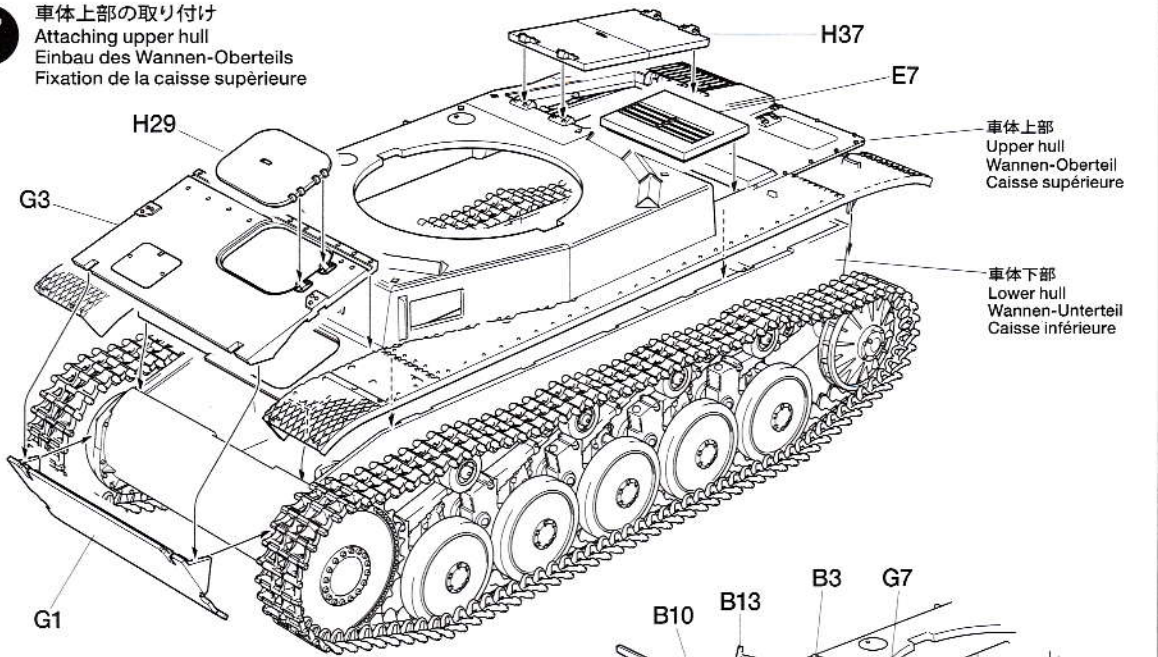
- ★模様を削り取ります。
- ★Remove the design.
- ★Entfernen Sie das Muster.
- ★Enlever le dessin.



- ★内側から穴を開けます。
- ★Make hole from inside.
- ★Von innen Loch bohren.
- ★Percer par l'intérieur.

7

車体上部の取り付け
Attaching upper hull
Einbau des Wannen-Oberteils
Fixation de la caisse supérieure

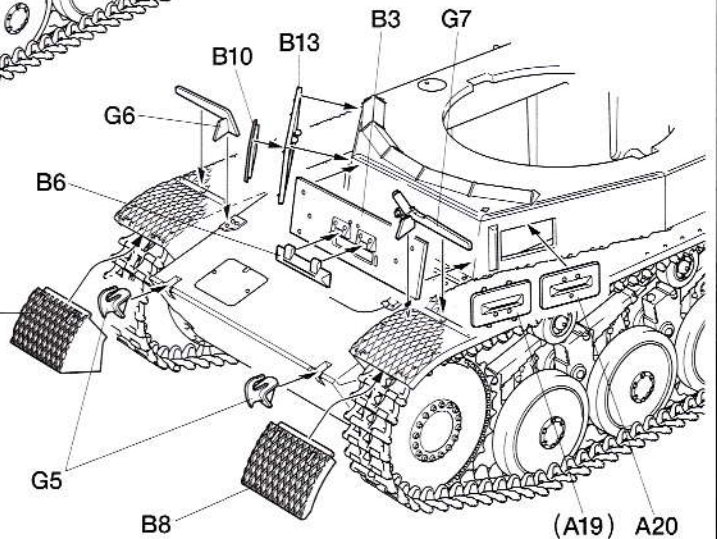


★ () 内のパーツはC型用です。
★ Use parts in parenthesis () for Ausf. C.
★ Die Teile in Klammern () für Ausf. C verwenden.
★ Utiliser les pièces entre parenthèses () pour l'Ausf. C.

《A20》



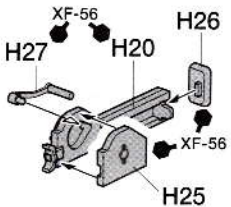
《A19》



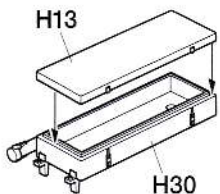
8

車体上部部品の組み立て
Upper hull parts
Teile des Wannenoberteil
Pièces de la caisse supérieure

《ジャッキ》
Jack
Winde
Cric

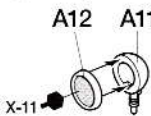


《工具箱》
Tool box
Werkzeugkiste
Boîte à outils

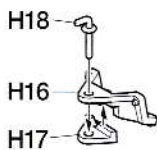


《ヘッドライト》
Headlight
Scheinwerfer
Phare

★2個作ります。
★ Make 2.
★ 2 Satz anfertigen.
★ Faire 2 jeux.

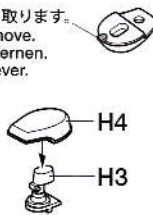


《リヤフック》
Rear hook
Hinterer Haken
Crochet arrière

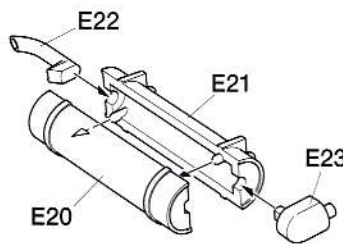


《ノテックライト》
Notek light
Notek-Scheinwerfer
Phare Notek

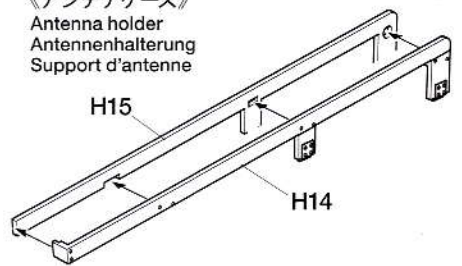
★切り取ります。
★ Remove.
★ Entfernen.
★ Enlever.



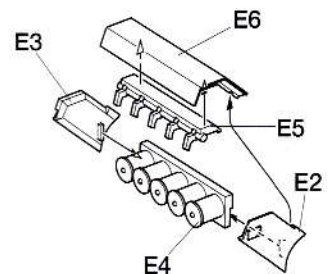
《マフラー》
Muffler
Auspuff
Echappement



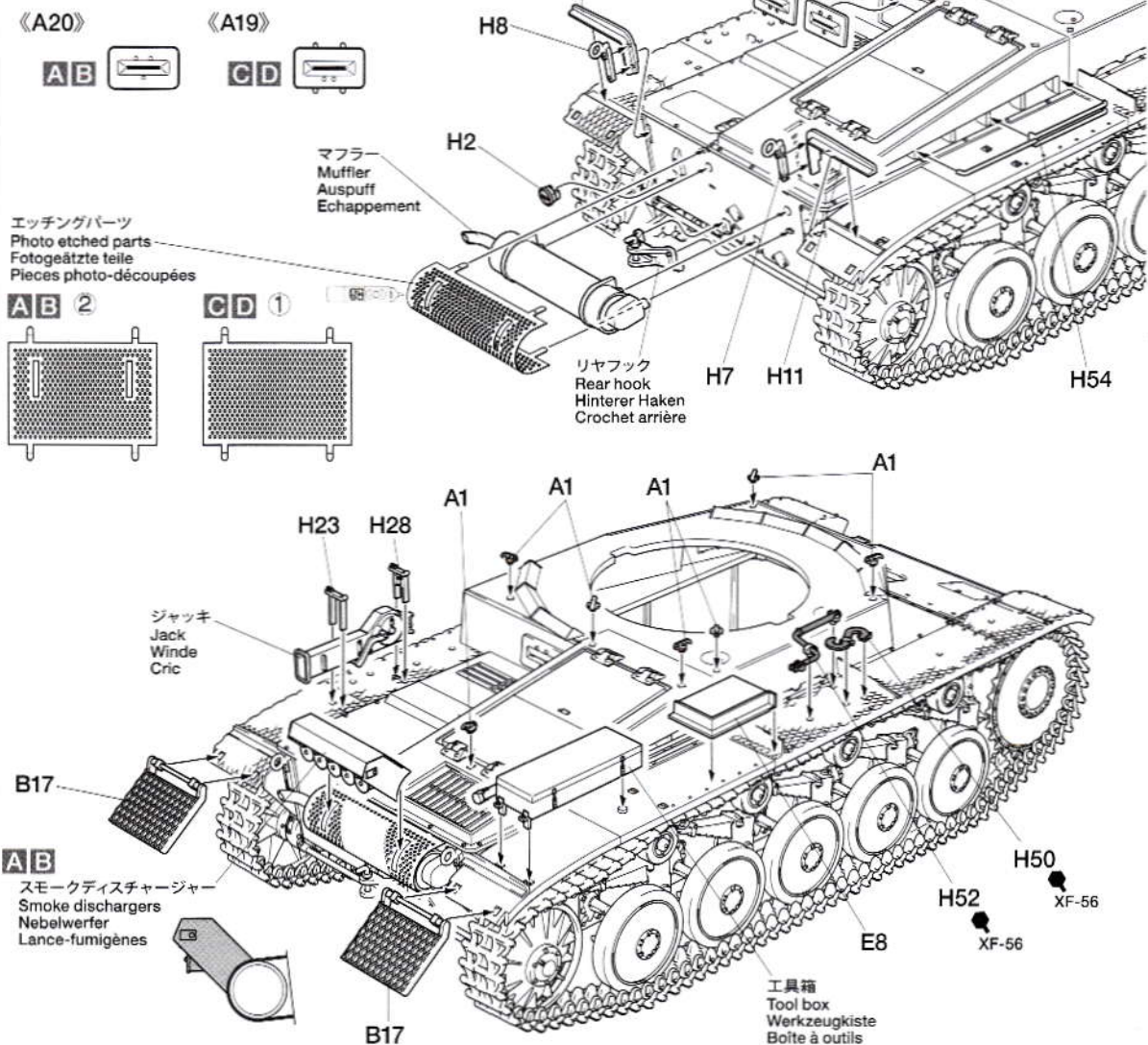
《アンテナケース》
Antenna holder
Antennenhalterung
Support d'antenne



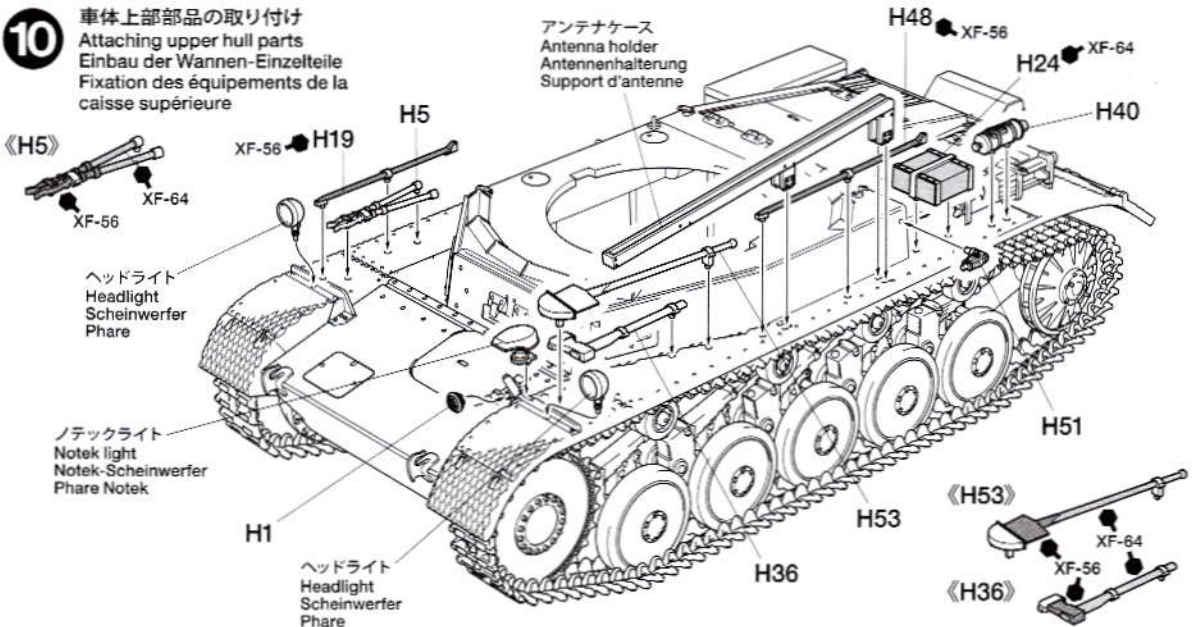
《スモークディスチャージャー》 AB
Smoke discharger
Nebelwerfer
Lance-fumigènes



9 車体後部部品の取り付け
 Attaching rear hull parts
 Anbringung der hinteren Wannenteile
 Fixation des pièces de la caisse arrière

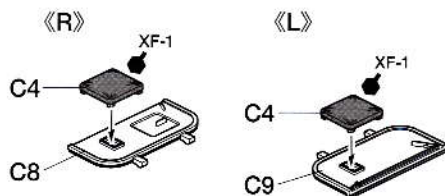


10 車体上部部品の取り付け
 Attaching upper hull parts
 Einbau der Wanneneinzelteile
 Fixation des équipements de la caisse supérieure

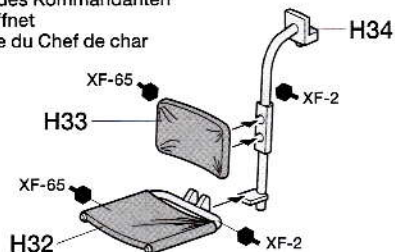


11 砲塔部品の組み立て
Turret parts
Turm-Teile
Equipements de la tourelle

《コマンダーズハッチ》
Commander's hatch
Luke des Commandanten
Geöffnet
Trappe du Chef de char

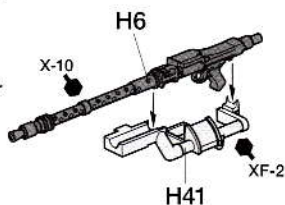


《コマンダーズシート》
Commander's seat
Sitz des Kommandanten
Geöffnet
Siège du Chef de char

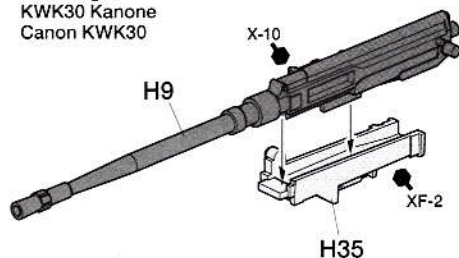


12 防盾の組み立て
Gun mantlet
Kanonen-Ummantelung
Bouclier du canon

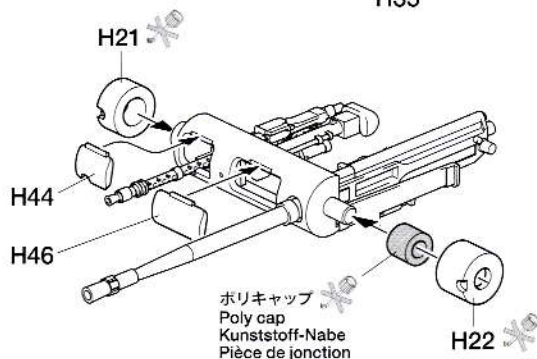
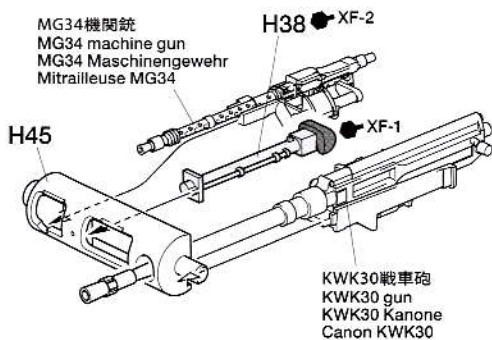
《MG34機関銃》
MG34 machine gun
MG34 Maschinengewehr
Mitrailleuse MG34



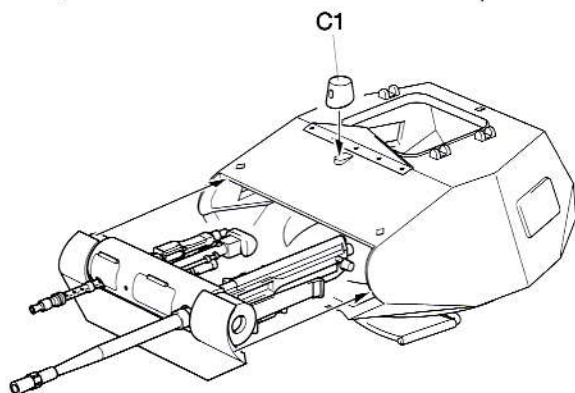
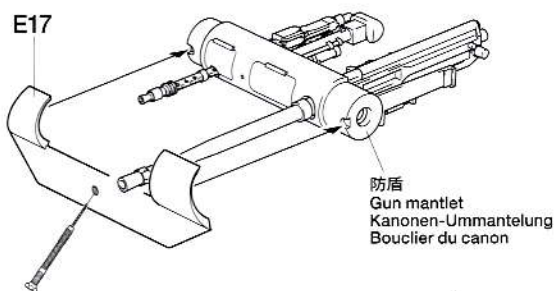
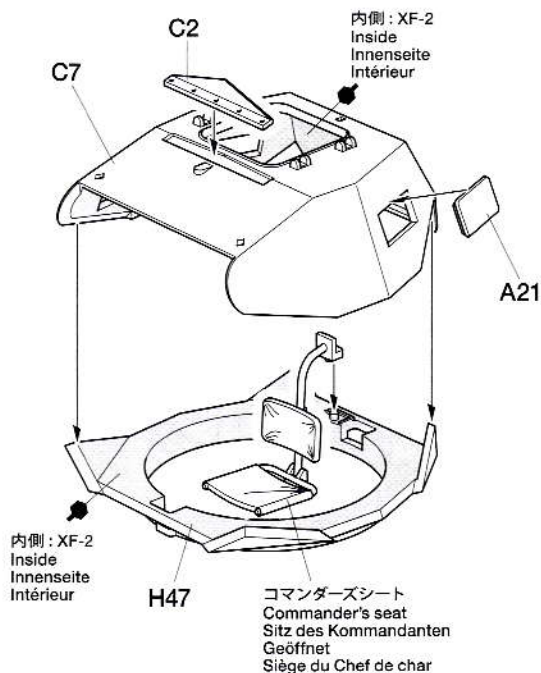
《KWK30戦車砲》
KWK30 gun
KWK30 Kanone
Canon KWK30



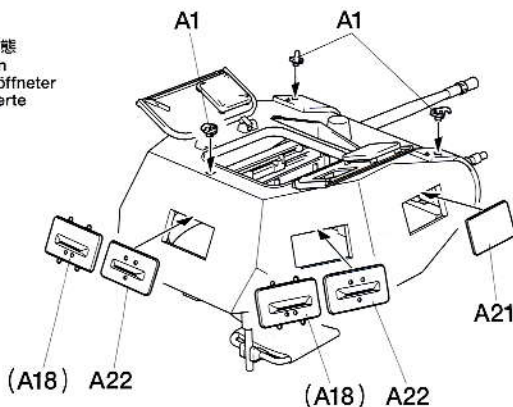
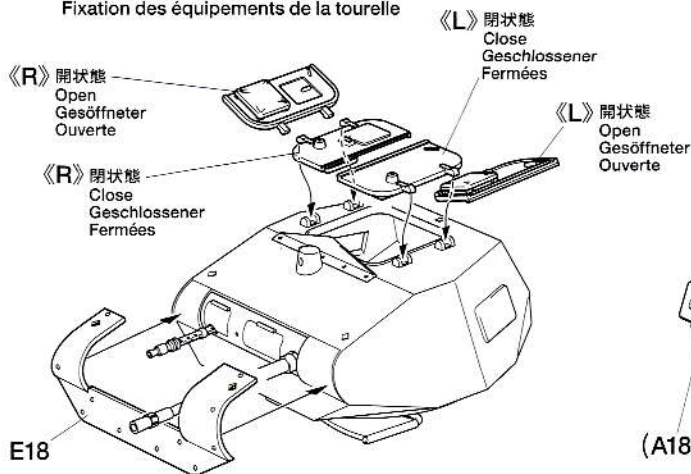
MG34機関銃
MG34 machine gun
MG34 Maschinengewehr
Mitrailleuse MG34



13 砲塔の組み立て
Turret
Turm
Tourelle

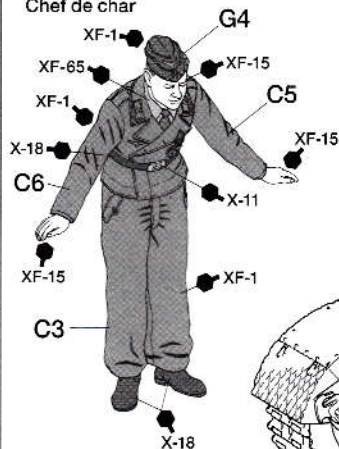


14 砲塔部品の取り付け
Attaching turret parts
Anbringung der Turm-Teile
Fixation des équipements de la tourelle

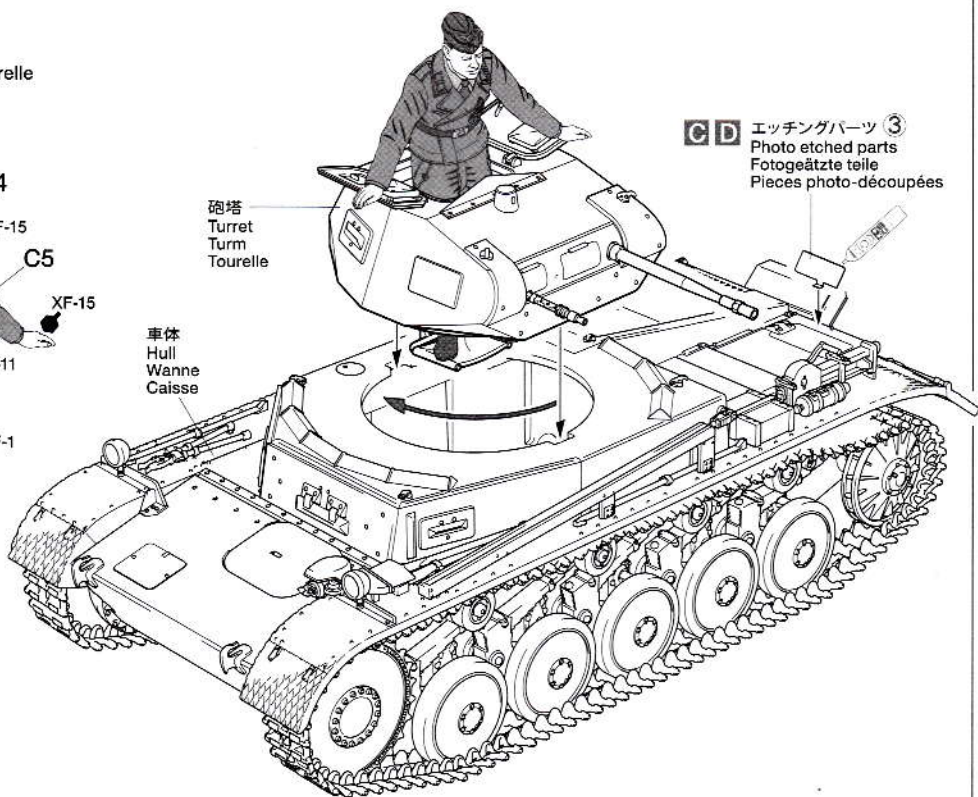


15 砲塔の取り付け
Attaching turret
Turm-Einbau
Fixation de la tourelle

《コマンダー》
Commander
Kommandant
Chef de char



CD エッチングパーツ③
Photo etched parts
Fotogeätzte teile
Pièces photo-découpées



PAINTING

《II号戦車A～C型の塗装》

1939年の対ポーランド戦や1940年のフランス戦など、主に大戦初期に使われたII号戦車A～C型は、当時の他のドイツ軍車輛と同様、1943年2月までの統一色であるジャーマングレイ単色で塗装されていました。国籍マークはポーランド戦時に白十字が対戦車砲の目標となってしまうことから、白縁付きの黒十字あるいは白縁のみが描かれることになりました。室内や装備品など細部の塗装は組立図中に●マークとタミヤカラーのカラーナンバーで指示してあります。パッケージのイラストも参考にしてください。

Panzer II A-C Painting

From the beginning of WWII to February 1943, the Panzer II, like other German

military vehicles, featured a uniform German Gray paint scheme. The Nationality marking used in Poland was a white cross, but since it was easily targeted by enemy anti-tank weapons, it was changed to either a black cross with white borders or just white borders. Refer to the instruction manual for information on painting details. The ● mark indicates numbers for Tamiya Paint colors.

Panzer II A-C Lackierung

Ab Beginn des Zweiten Weltkriegs bis Februar 1943 hatte der Panzer II wie alle anderen Deutschen Militärfahrzeuge die Lackierung in einheitlichem Deutschen Grau. Die für Polen verwendete Kennzeichnung der Nationalität war ein weißes Kreuz, da es aber von der feindlichen Panzerabwehr sehr leicht aufs Korn genommen werden konnte, wurde es entweder in ein schwarzes Kreuz mit weißem Rand oder in eine ausschließlich

weiße Kontur umgewandelt. Information über die Detailbemalung entnehmen Sie bitte der Bauanleitung. Die ● Markierung gibt die Nummer der Tamiya Lackfarbe an.

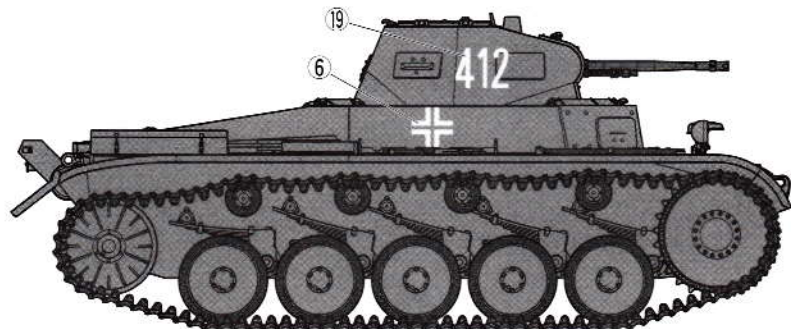
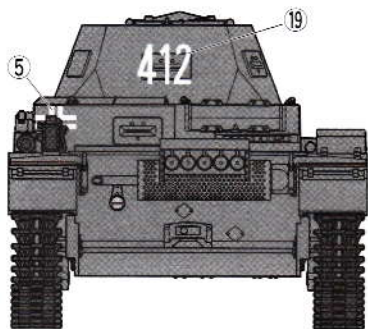
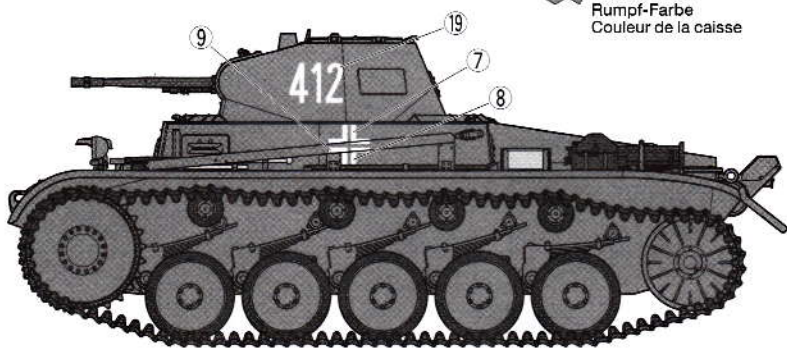
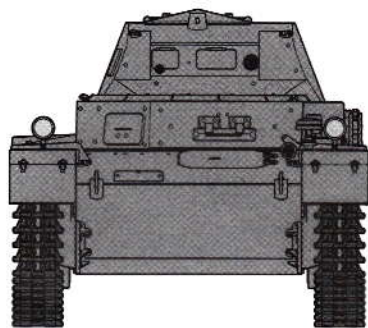
Peinture du Panzer II A-C

Du début de la 2ème G.M. à février 1943, les Panzer II, comme tous les autres véhicules militaires allemands, étaient entièrement peints en gris foncé. La marque de nationalité utilisée en Pologne était une croix blanche qui était facilement prise pour cible par les servants d'armes anti-chars ennemis. C'est pourquoi la croix devint noire avec des liserés blancs. Se reporter au manuel de montage pour la peinture des détails. Le symbole ● indique la référence de peinture Tamiya à utiliser.

PAINTING & MARKING

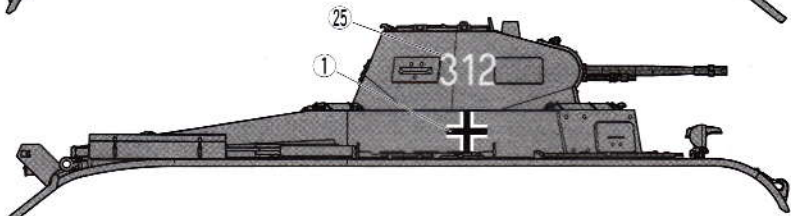
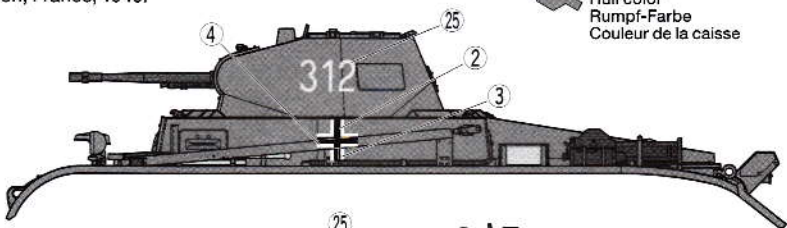
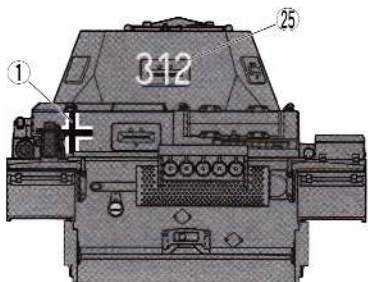
A 《第6機甲師団・第4中隊 第1小隊 2号車》 1940年フランス
6th Panzer Division, France, 1940.

車体色 : TS-4
Hull color
Rumpf-Farbe
Couleur de la caisse



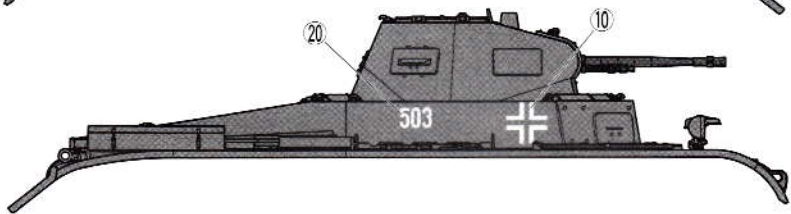
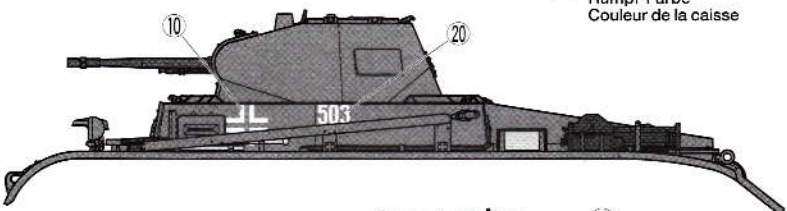
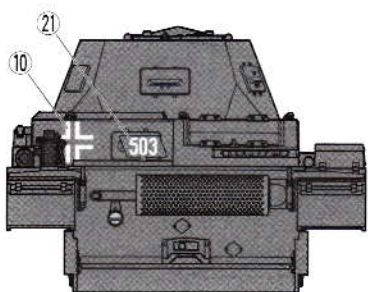
B 《第4装甲師団・第35戦車連隊 第1大隊 第3中隊 第1小隊 2号車》 1940年フランス
35th Panzer Regiment, 4th Panzer Division, France, 1940.

車体色 : TS-4
Hull color
Rumpf-Farbe
Couleur de la caisse



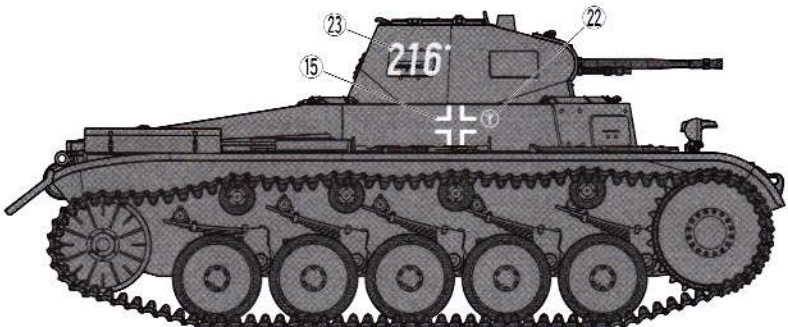
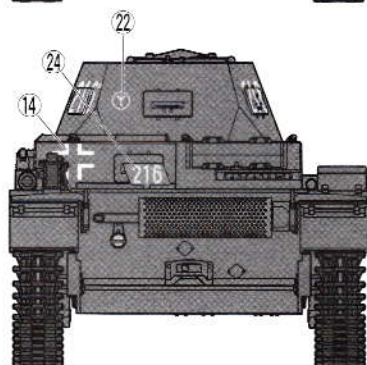
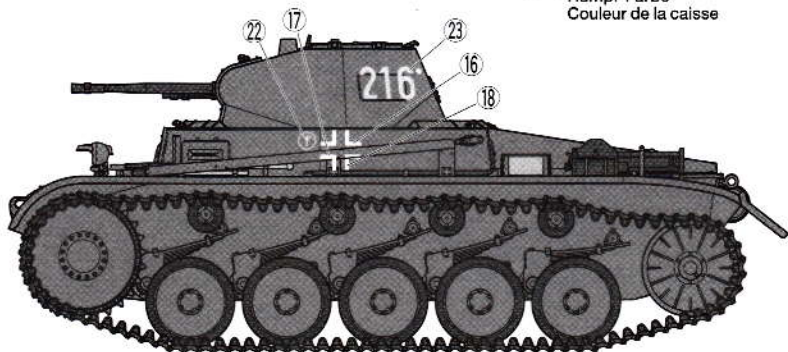
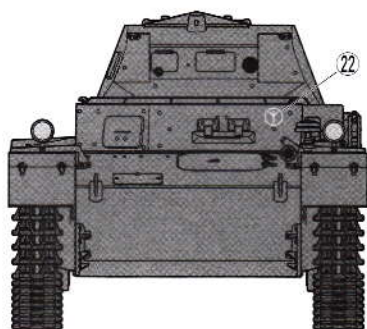
C 《第6機甲師団・第5中隊本部 3号車》 1940年フランス
6th Panzer Division, France, 1940

車体色 : TS-4
Hull color
Rumpf-Farbe
Couleur de la caisse



D 《第4機甲師団・第36戦車連隊 第2大隊 第2中隊 第1小隊 6号車》1940年5月フランス
36th Panzer Regiment, 4th Panzer Division, France, May, 1940.

車体色：TS-4
Hull color
Rumpf-Farbe
Couleur de la caisse



APPLYING DECALS

《スライドマークのはり方》

- ①はりたいマークをハサミで切り抜きます。
- ②マークをぬるま湯に10秒ほどひたしてからタオル等の布の上に置きます。
- ③台紙のはしを手で持ち、はるところにマークをスライドさせてモデルに移してください。
- ④指に少し水をつけてマークをぬらしながら、正しい位置にずらしします。
- ⑤やわらかな布でマークの内側の気泡を押し出ししながら、押しつけるようにして水分をとりぬきます。

DECAL APPLICATION

- ①Cut off decal from sheet.

- ②Dip the decal in tepid water for about 10 sec. and place on a clean cloth.

- ③Hold the backing sheet edge and slide decal onto the model.

- ④Move decal into position by wetting decal with finger.

- ⑤Press decal gently down with a soft cloth until excess water and air bubbles are gone.

ANBRINGUNG DES ABZIEHBILDES

- ①Abziehbild vom Blatt ausschneiden.

- ②Das Abziehbild ungefähr 10 Sek. in lauwarmes Wasser tauchen, dann auf sauberen Stoff legen.

- ③Die Kante der Unterlage halten und das Abziehbild auf das Modell schieben.

- ④Das Abziehbild an die richtige Stelle schieben und dabei mit dem Finger das

Abziehbild naßmachen.

- ⑤Das abziehbild mit weichem Stoff ganz andrücken, bis kein überflüssiges Wasser und keine Luftblasen mehr vorhanden sind.

APPLICATION DES DÉCALCOMANIES

- ①Découpez la décalcomanie de sa feuille.

- ②Plongez la décalcomanie dans de l'eau tiède pendant 10 secondes environ et poser sur un linge propre.

- ③Retenez la feuille de protection par le côté et glissez la décalcomanie sur le modèle réduit.

- ④Placez la décalcomanie à l'endroit voulu en la mouillant avec un de vos doigts.

- ⑤Pressez doucement la décalcomanie avec un tissu doux jusqu'à ce que l'eau en excès et les bulles aient disparu.

部品請求について

For use in Japan only!

★部品をなくしたり、こわした方は、このステッカーがはられたカスタマーサービス取次店でご注文いただけます。また、当社カスタマーサービスに直接ご注文する場合は、右記の方法でご注文することができます。詳しくは当社カスタマーサービスまでお問い合わせください。



①《郵便振替のご利用法》

郵便局の払込用紙の通信欄に下のリストを参考にITEM番号、スケール、製品名、部品名、部品コード、数量を必ずご記入ください。振込人住所欄にはお電話番号もお書きいただき、口座番号・00810-9-1118、加入者名・(株)タミヤでお振込ください。

②《代金引換のご利用法》

パーツ代金に加えて代引き手数料(315円)をご負担いただければ、電話またはホームページより代金引換によるご注文をお受けいたします。

③《タミヤカードのご利用法》

タミヤカードをご利用の場合、代金はご指定金融機関の口座引き落としとなります。ご注文は電話またはホームページより受けいたします。

《住所》 〒422-8610 静岡県駿河区恩田原3-7

株式会社タミヤ カスタマーサービス係

《お問い合わせ電話番号》

静岡 054-283-0003

東京 03-3899-3765 (静岡へ自動転送)

営業時間/平日▶8:00~20:00 土、日、祝日▶8:00~17:00

《カスタマーサービスアドレス》

http://tamiya.com/japan/customer/cs_top.htm



1/35 ドイツII号戦車A~C型 (フランス戦線)

ITEM 35292

★価格は予告なく変更となる場合があります。

部品名	価格	部品コード
車体下部	470円	9333102
A/パーツ(1枚)	560円	0004767
B/C/パーツ	740円	9003870
E/G/パーツ	660円	9003871
H/パーツ	640円	9003872
ETCHINGパーツ	450円	4303035
ポリキャップ(10個)	200円	9442022
マーク	240円	1403424
説明図	320円	1053469

AFTER MARKET SERVICE CARD

When purchasing replacement parts, please take or send this form to your local Tamiya dealer so that the parts required can be correctly identified. Please note that specifications, availability and price are subject to change without notice.

Parts code	ITEM 35292
9333102	Lower Hull
0004767	A Parts (1 pc.)
9003870	B & C Parts
9003871	E & G Parts
9003872	H Parts
4303035	Photo-Etched Parts
9442022	Poly Cap (10 pcs.)
1403424	Decal
1053469	Instructions

1/35
MM

Military Miniature

www.tamiya.com