

# NISSAN SKYLINE

## GT-R

1/24 SPORTS CAR SERIES NO.145

### GT-R V-SPEC

1/24スポーツカーシリーズNO.145  
ニッサン・スカイライン  
GT-R Vスペック



Nissan's new Skyline GT-R was unveiled in January 1995, almost one and a half years later than other Skyline stable's model change. During the early 1990's, the previous GT-R recorded countless victories, not only on the Japanese racing scene, but also in several foreign countries including the Macao Grand Prix and the Spa Francorchamps endurance race in Belgium. Like its predecessor, the '95 Skyline GT-R was designed to continue its motorsports legend from the ground up. The powerplant for the GT-R is a 2.6 liter, in-line 6 cylinder DOHC, twin turbocharged unit. Although the maximum horsepower output is maintained at the same 280hp as before, torque was increased by using a higher turbo boost. The

Nissan's neuer Skyline GT-R kam im Januar 1995 heraus, fast einhalb Jahre später als beim üblichen Modellwechsel der anderen Skylines. In den frühen 90er konnte der vorherige GT-R zahllose Siege verbuchen, nicht nur innerhalb der Japanischen Rennszene, sondern auch in etlichen Fremd-Ländern wie beim Macao Grand Prix und dem Langstreckenrennen von Spa Francorchamps in Belgien. Wie sein Vorgänger ist der 95er Skyline GT-R darauf ausgelegt, die legendäre Motorsport-Tradition fundiert fortzusetzen. Die Leistungsquelle des GT-R ist ein 2,6-Liter DOHC-Reihen-sechszylinder mit Doppel-Turboaufladung. Obwohl die Höchstleistung bei gleichen 280 PS wie zuvor liegt, stieg das Drehmoment durch den Einsatz eines höheren Ladedrucks an. Das für Rennen vorbereitete "V-Spec" Mo-

La nouvelle Nissan Skyline GT-R fut présentée en janvier 1995, plus de 18 mois après le rajeunissement des autres versions de la série Skyline. Au début des années 1990, la GT-R de la génération précédente avait remporté de nombreuses victoires en compétition, pas seulement au Japon mais également à l'étranger, en particulier le Grand Prix de Macao et la course d'endurance de Spa Francorchamps en Belgique. Comme son aînée, la Skyline GT-R 95 a été conçue pour perpétuer cette vocation sportive. Son moteur est un 6 cylindres en ligne 2,6 litres double arbre à cames en tête double turbo. Bien que la puissance, 280 chevaux, demeure identique à celle de la version précédente, le couple a été accru par l'augmentation de la pression de turbo. La version préparée pour la

9代目となったスカイライン・シリーズの発表から1年5ヵ月後、ファン待望のスカイラインGT-R (R33型)が1995年1月にデビューをはたしました。スタイルは2ドアクーペを基本としながら、大きく張り出した前後のフェンダー、フロントバンパーに開けられた巨大なエアインテーク、手動4段可変式の逆台形フォロムのリヤスポイラーなどにより、迫力あふれる仕上がりとなっています。走りの装備は先代(R32型)モデルを引き継ぎながらより熟成。2.6ℓ直6ツインターボエンジンは280馬力という最高出力の数字こそ変わらないものの、ターボ加給圧のアップにより最大トルクが高められています。ブレーキは世界のレースシーンで採用された高性能なブレンボ製を採用。そして、4輪マルチリンクサスペンションや電子制御4WDシステムも改良が施され、走行性能を高めています。GT-Rの中でもさらなる走りを目指したのがVスペック。ATTESA E-TS PROを採用して、前後

race prepared, "V-Spec" model is equipped with Nissan's state of the art, ATTESA E-TS PRO variable torque split four wheel drive system. It efficiently distributes the available power to the front and rear wheels, plus controls torque distribution between the left and right rear wheels, achieving perfect four-wheel traction control. The front and rear multi-link suspension is further sport oriented for competition class performance. The Brembo brake system is used on all four wheels, for positive stopping power. The huge rear spoiler has an adjustable stabilizer, to produce the desired downforce. The massive front and rear blistered fenders, plus a large front air-intake, give the GT-R its very aggressive look.

dell ist mit Nissan's Allradantriebssystem ATTESA E-TS PRO mit variabler Drehmomentverteilung nach neuestem Stand der Technik ausgerüstet. Es verteilt die verfügbare Leistung wirkungsvoll auf Vorder- und Hinterräder und regelt außerdem die Drehmomentverteilung zwischen linken und rechten Rädern, womit eine perfekte Traktionskontrolle aller Räder erreicht wird. Die Mehrlenker-Radaufhängung vorne und hinten ist auf sportliche Erfolge in dieser Wettbewerbsklasse ausgerichtet. An allen vier Rädern sorgt das Brembo-Bremssystem für optimale Verzögerung. Der riesige Spoiler hinten besitzt zur Erzielung des gewünschten Anpreßdrucks einen verstellbaren Stabilisator. Die wuchtigen, verbreiterten Kotflügel geben dem GT-R ein sehr aggressives Aussehen.

compétition "V-Spec" est équipée des dernières innovations technologiques Nissan et en particulier, de la transmission 4 roues motrices à répartiteur variable de couple ATTESA E-TS PRO. Ce système optimise la distribution de la puissance entre les trains avant et arrière et du couple entre les roues arrière gauche et arrière droite, permettant d'obtenir un contrôle parfait de la traction sur les 4 roues. La suspension multi-points avant et arrière est elle aussi conçue pour l'usage en compétition. Le système de freinage Brembo agit sur les 4 roues pour une efficacité exceptionnelle. Le spoiler arrière surdimensionné comporte un aileron réglable permettant d'en modifier la force d'appui. Les passages de roues avant et arrière élargis donnent à la GT-R un aspect massif et agressif.

輪への最適なトルク配分に加え、後輪左右のトルク配分をも電子制御することにより、完璧な4輪制御を実現。世界でもトップレベルの運動性能を発揮します。それは、ヨーロッパの高性能車のテストコースとも言われる、ドイツのニュルブルクリンクサーキットでのラップタイムにも表れ、R32型の1周8分20秒に対して8分で切るタイムをマークしているのです。さらに、サスペンションもVスペック用に専用のハードチューンが施され、また、ブレーキ導風板を装備してより効果的なブレーキ冷却を実現しています。1970年代の日本のツーリングカーレースで見事な50連勝を成し遂げたGC10型、そして90年代前半にはグループAレースで無敵を誇ったR32型と、常にレースに参戦することで高性能を実証してきたスカイラインGT-R。ニッサンのレーシングテクノロジーを惜しみなく注いだR33型GT-Rは、再びサーキットで、ストリートで新たな神話を築くことでしょう。

作る前には必ずお読み下さい。

READ BEFORE ASSEMBLY.  
ERST LESEN — DANN BAUEN.  
A LIRE AVANT ASSEMBLAGE.

- ★お買い求めの際、または組み立ての前には必ずキットの内容をお確かめ下さい。
- ★組み立てに入る前に、説明図をよく見て、全体の流れをつかんで下さい。
- ★接着剤、塗料は、必ずプラスチック用をお使い下さい。(別売)
- ★接着剤や塗料を使用する際は、十分に換気に気をつけて下さい。
- ★メッキ部品を接着する時は、必ず接着面のメッキをはがして下さい。

- ★Study the instructions thoroughly before assembly.
- ★Use plastic cement and paints only (available separately).
- ★Use cement sparingly and ventilate room while constructing.
- ★Remove plating from areas to be cemented.

- ★Vor Baubeginn die Bauanleitung genau durchlesen.
- ★Nur Klebstoff und Farben für Plastik verwenden (separat erhältlich).

★Nicht zuziel Klebstoff verwenden. Der Raum sollte beim Basteln gut gelüftet sein.  
★An den Klebestellen muß die Chromschicht abgeschabt werden.

- ★Bien étudier les instructions de montage.
- ★Utiliser uniquement une colle et des peintures spéciales pour le polystyrène (disponibles séparément).
- ★Utiliser aussi peu que possible la colle et aérer la pièce pendant la construction.
- ★Enlever le revêtement chromé des parties à encoller.

★下図の工具を用意して下さい。

- ★Tools required
- ★Benötigtes Werkzeug
- ★Outillage nécessaire

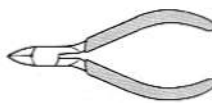
接着剤(プラスチック用)

Cement  
Kleber  
Colle



ニッパ

Side cutter  
Zwickzange  
Pince coupante



ナイフ

Modeling knife  
Modellermesser  
Couteau de modélisme



ピンセット

Tweezers  
Pinzette  
Précèlles



● 塗装指示のマークです。タミヤカラーのカラーナンバーで指示しました。  
This mark denotes numbers for Tamiya Paint colors.

|       |   |
|-------|---|
| TS-14 | ●ブラック / Black / Schwarz / Noir                                    |
| TS-17 | ●アルミシルバー / Gloss aluminum / Alu-Silber / Aluminium brillant       |
| TS-39 | ●マイカレッド / Mica red / Mica-Rot / Rouge mica                        |
| TS-40 | ●メタリックブラック / Metallic black / Metallisch-Schwarz / Noir métallisé |
| X-2   | ●ホワイト / White / Weiß / Blanc                                      |
| X-3   | ●ロイヤルブルー / Royal blue / Königsblau / Bleu Royal                   |
| X-6   | ●オレンジ / Orange / Orange / Orange                                  |
| X-7   | ●レッド / Red / Rot / Rouge  |
| X-11  | ●クロームシルバー / Chrome silver / Chrom-Silber / Aluminium chromé       |
| X-12  | ●ゴールドリーフ / Gold leaf / Gold glänzend / Dore                       |
| X-16  | ●パープル / Purple / Purpur / Violet                                  |
| X-18  | ●セミアツブラック / Semi gloss black / Seidenglanz Schwarz / Noir satiné  |
| X-26  | ●クリアオレンジ / Clear orange / Klar-Orange / Orange translucide        |
| X-27  | ●クリアレッド / Clear red / Klar-Rot / Rouge translucide                |
| XF-1  | ●フラットブラック / Flat black / Matt Schwarz / Noir mat                  |
| XF-16 | ●フラットアルミ / Flat aluminum / Matt Aluminium / Aluminium mat         |
| XF-24 | ●ダークグレイ / Dark grey / Dunkelgrau / Gris foncé                     |
| XF-50 | ●フィールドブルー / Field blue / Feldblau / Bleu campagne                 |
| XF-54 | ●ダークシーグレイ / Dark sea grey / Dunkles Meergrau / Gris de mer foncé  |
| XF-63 | ●ジャーマングレイ / German grey / Deutsches Grau / Gris Panzer            |

- ★組み立てを始める前に下記の中からボディ色を選んで下さい。上段は実車ボディ色名、下段はタミヤカラーで示してあります。
- ★Select body color referring to the diagram below (upper column: body color names; lower: Tamiya paint color number).
- ★Karosseriefarbe nach untenstehendem Schaubild auswählen (oben: Karosseriefarbe; unten: Tamiya-Farbnummern).
- ★Choisir les teintes de carrosserie en se référant au tableau ci-dessous (colonne supérieure: teintes de carrosserie; colonne inférieure: référence de la peinture Tamiya).

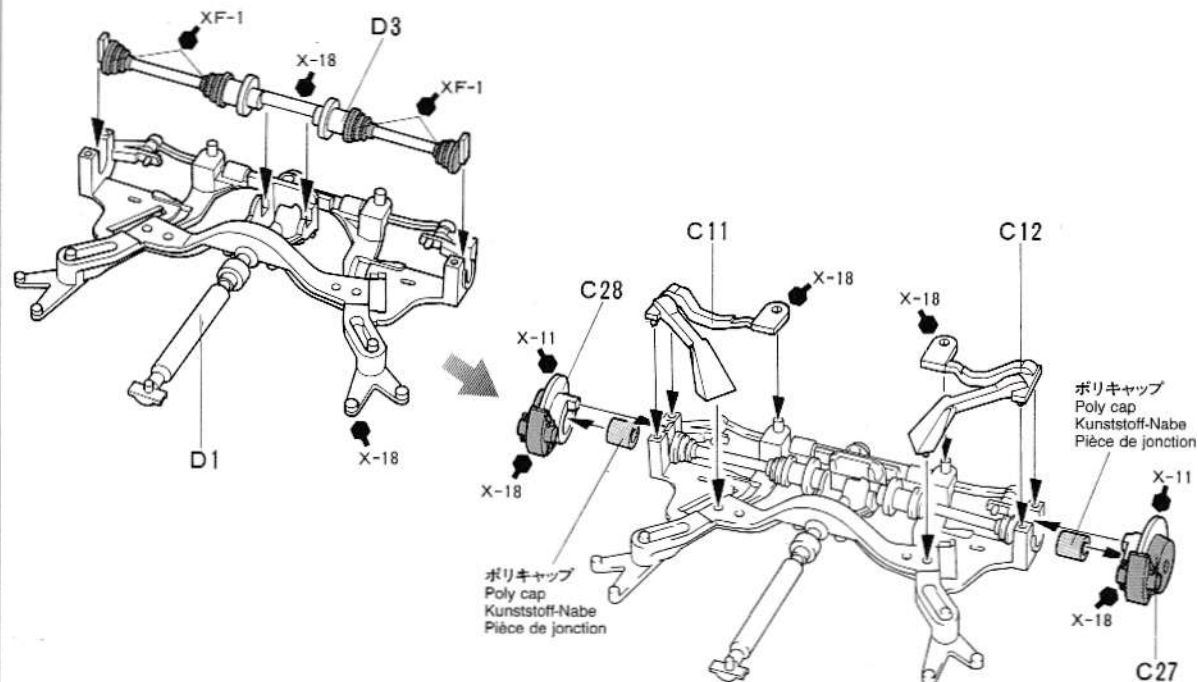
| ミッドナイトパープル<br>Midnight Purple | ディープマリンブルー<br>Deep Marine Blue | ダークグレイパール<br>Dark Gray Pearl | ホワイト<br>White | スーパークリアレッド<br>Super Clear Red | ブラック<br>Black | スパークシルバー<br>Spark Silver |
|-------------------------------|--------------------------------|------------------------------|---------------|-------------------------------|---------------|--------------------------|
| X-11:1+X-16:10<br>+X-27:40    | X-3:30+X-11:1<br>+X-16:10      | TS-40                        | TS-26         | TS-39                         | TS-14         | TS-17                    |

1

リヤサスペンションの組み立て

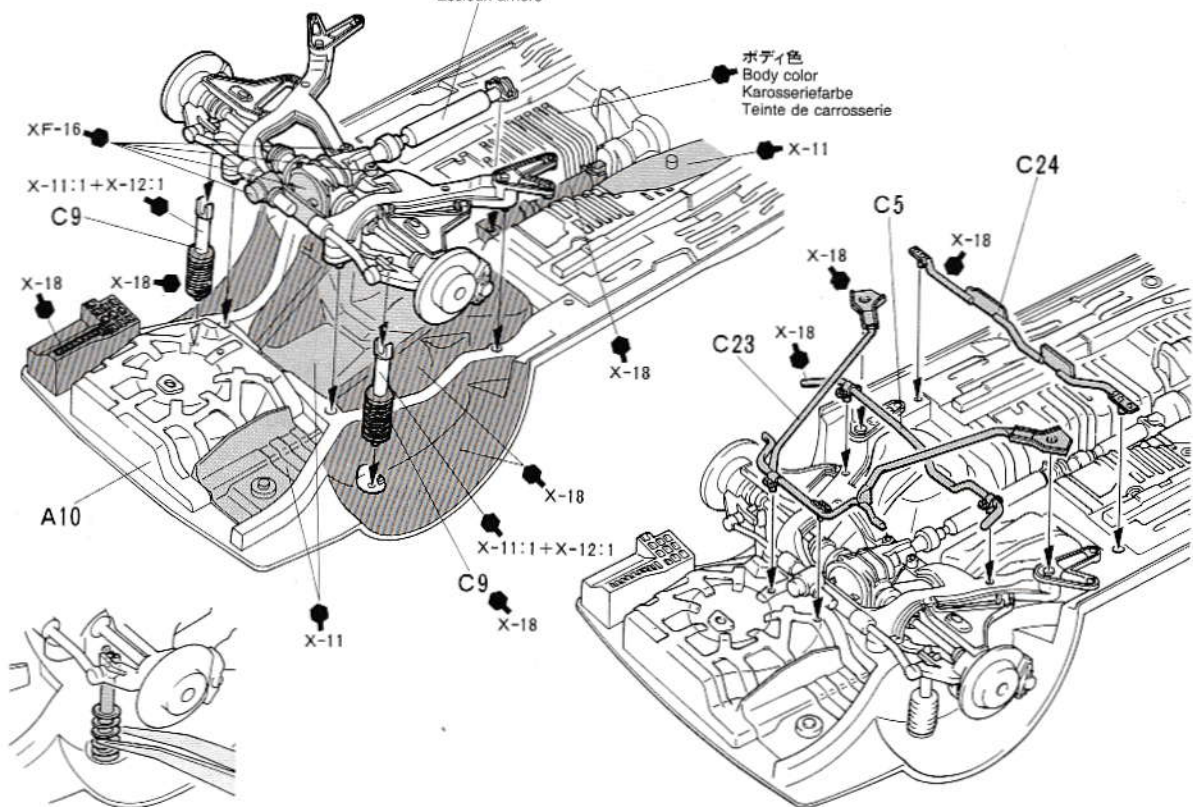
Rear axle  
Hinterachse  
Essieux arrière

- ★上記のボディ色の調合は目やすとしてお使い下さい。
- ★Refer to the box artwork for the Purple body color.

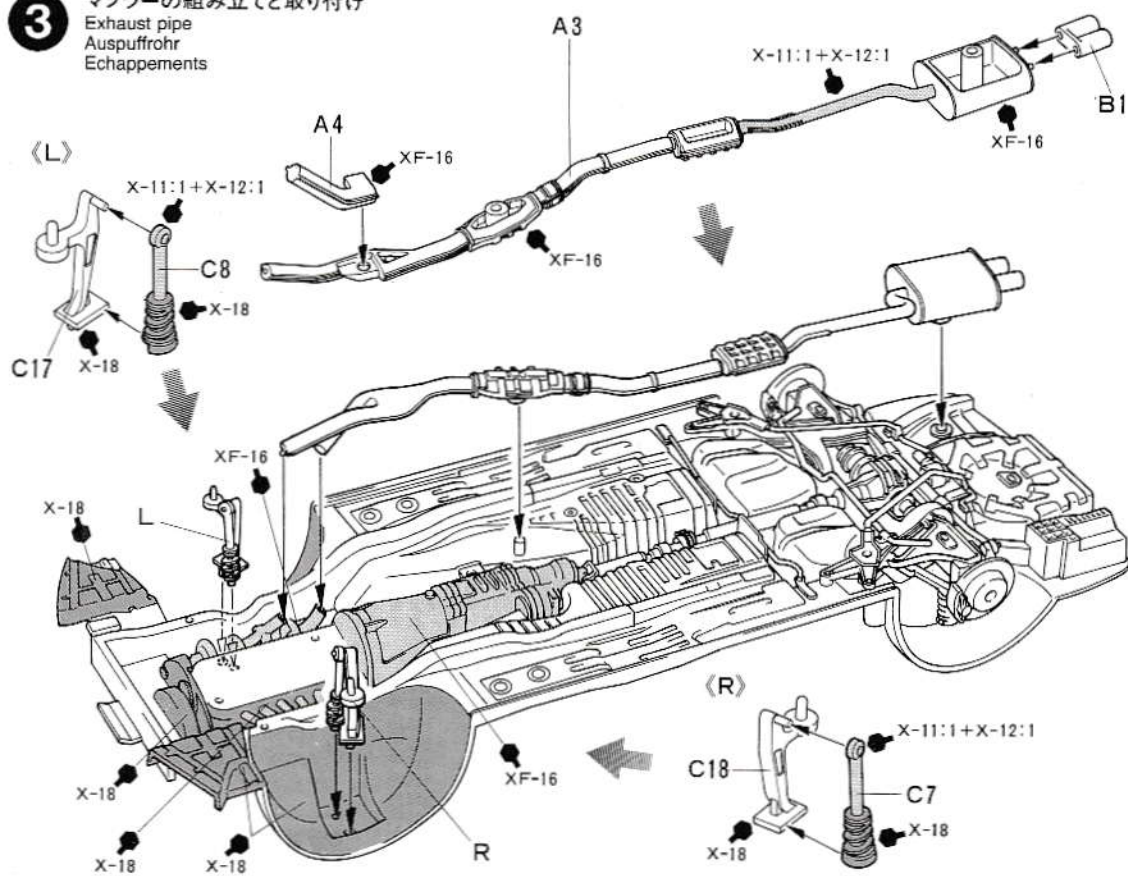


**2** リヤサスペンションの取り付け  
Attaching rear axle  
Einbau der Hinterachse  
Fixation des essieux arrière

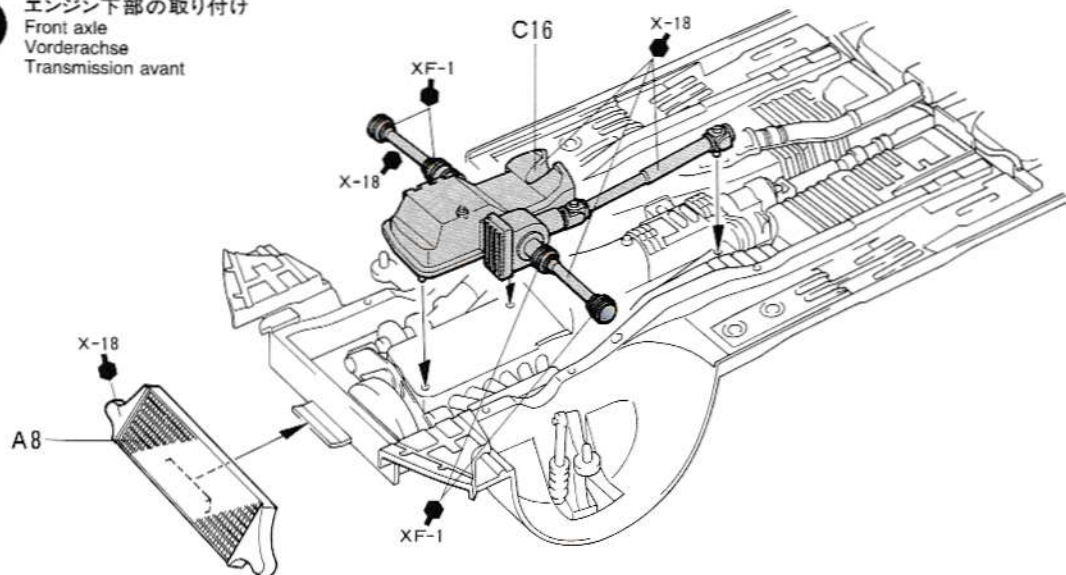
リヤサスペンション  
Rear axle  
Hinterachse  
Essieux arrière



**3** マフラーの組み立てと取り付け  
Exhaust pipe  
Auspuffrohr  
Echappements

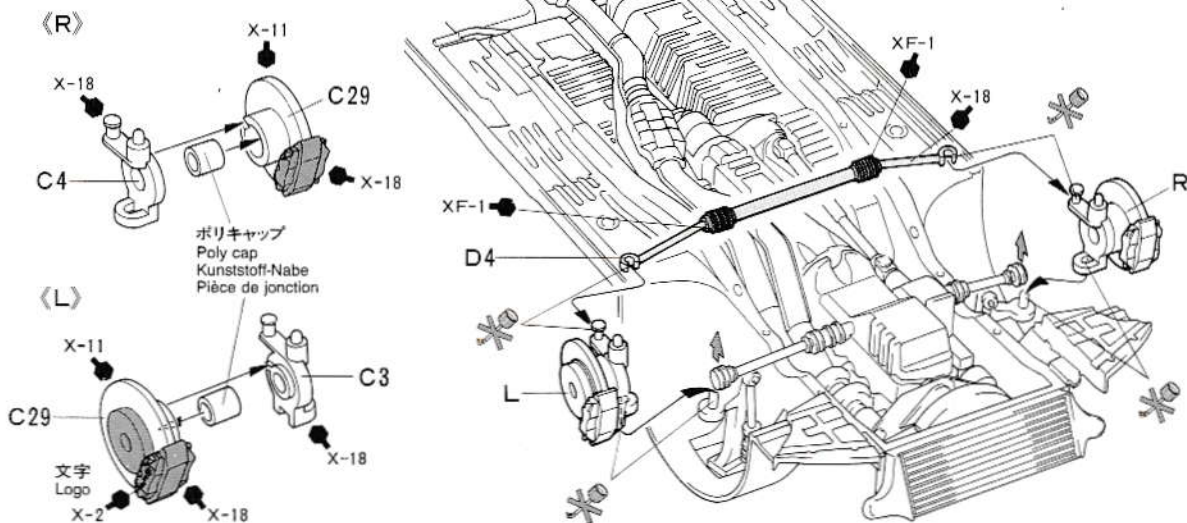


**4** エンジン下部の取り付け  
Front axle  
Vorderachse  
Transmission avant

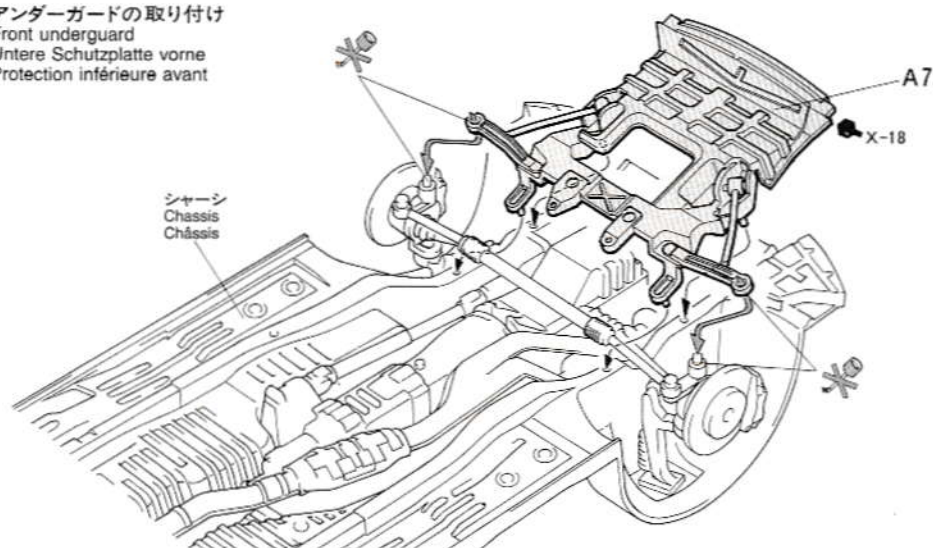


**5** アップライトの取り付け  
Front uprights  
Achsschenkel vorne  
Fusées avant

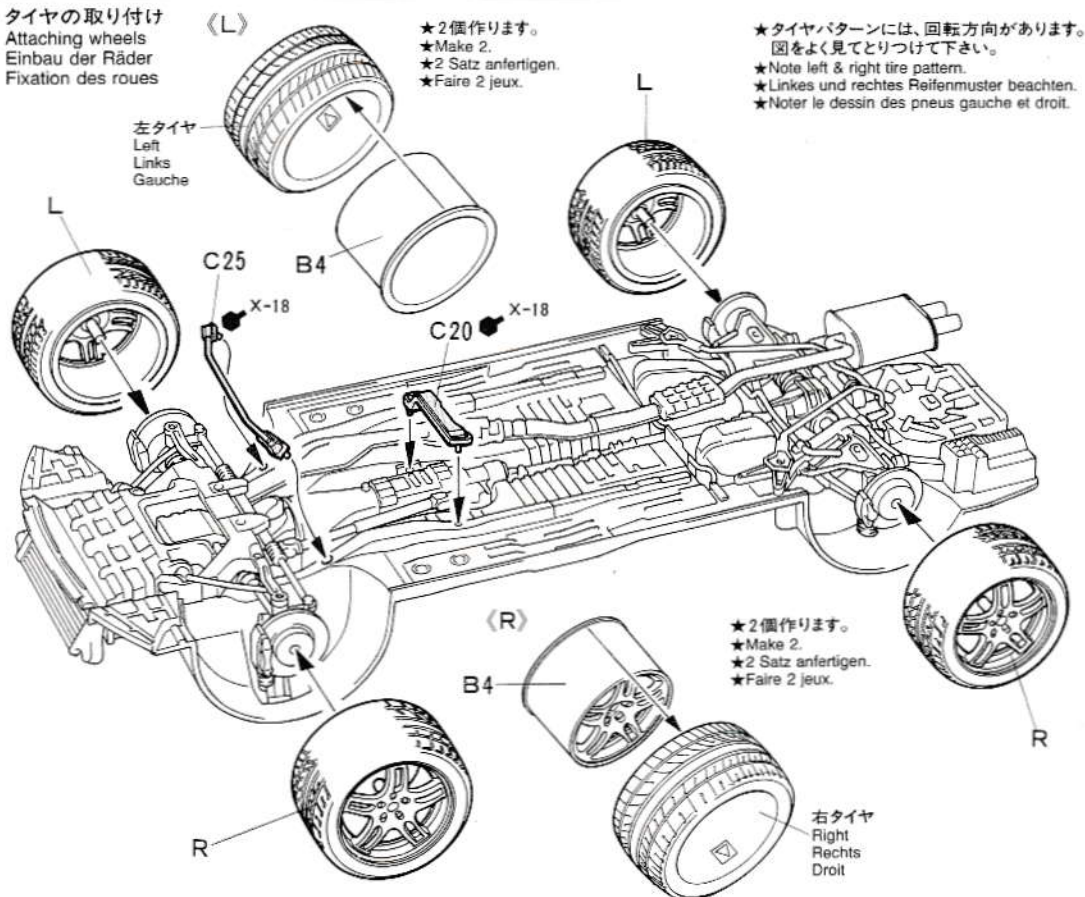
このマークの所は接着しません。  
Do not cement.  
Nicht kleben.  
Ne pas coller.



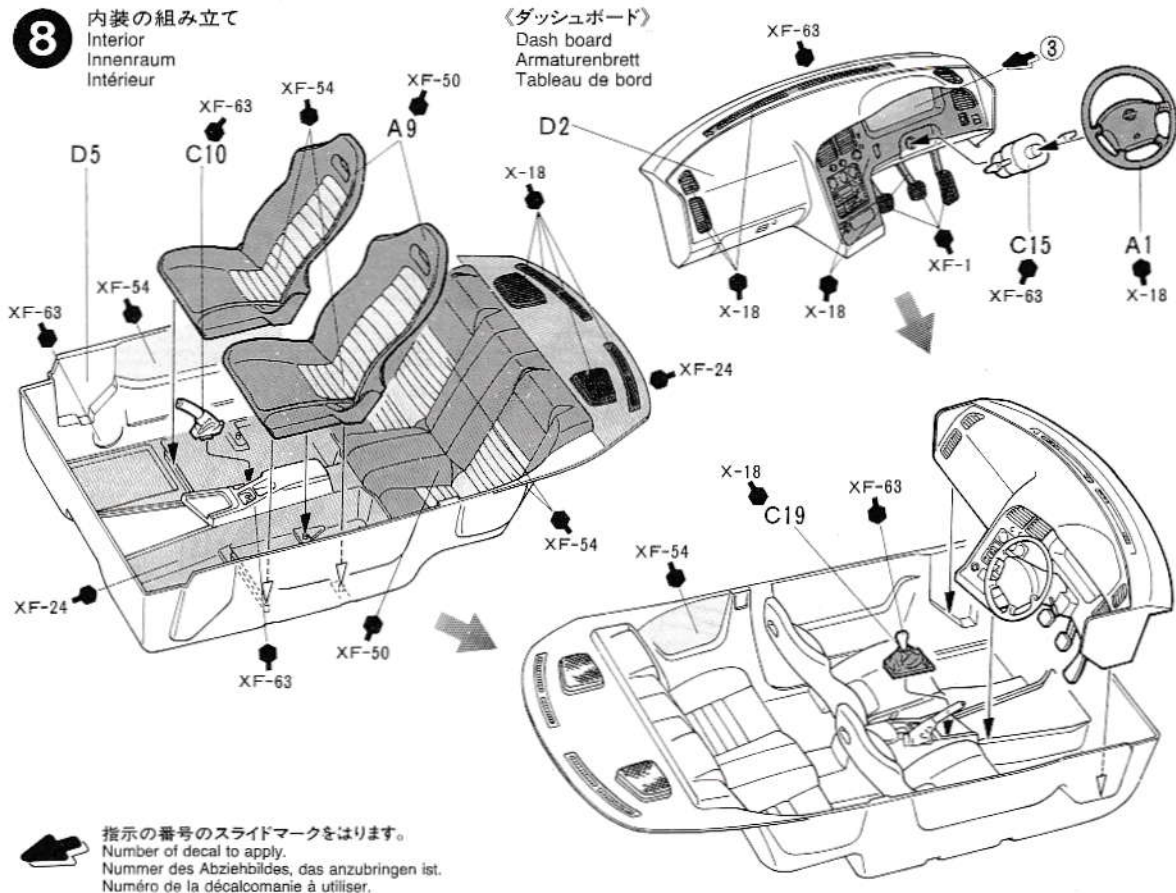
**6** アンダーガードの取り付け  
Front underguard  
Untere Schutzplatte vorne  
Protection inférieure avant



**7** タイヤの取り付け  
Attaching wheels  
Einbau der Räder  
Fixation des roues

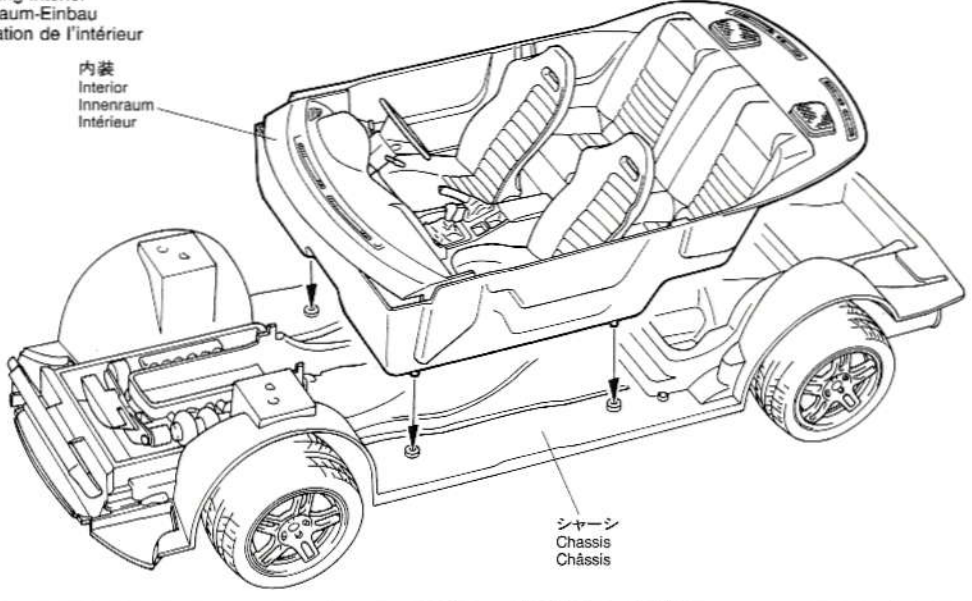


**8** 内装の組み立て  
Interior  
Innenraum  
Intérieur



9

内装の取り付け  
Attaching interior  
Innenraum-Einbau  
Installation de l'intérieur

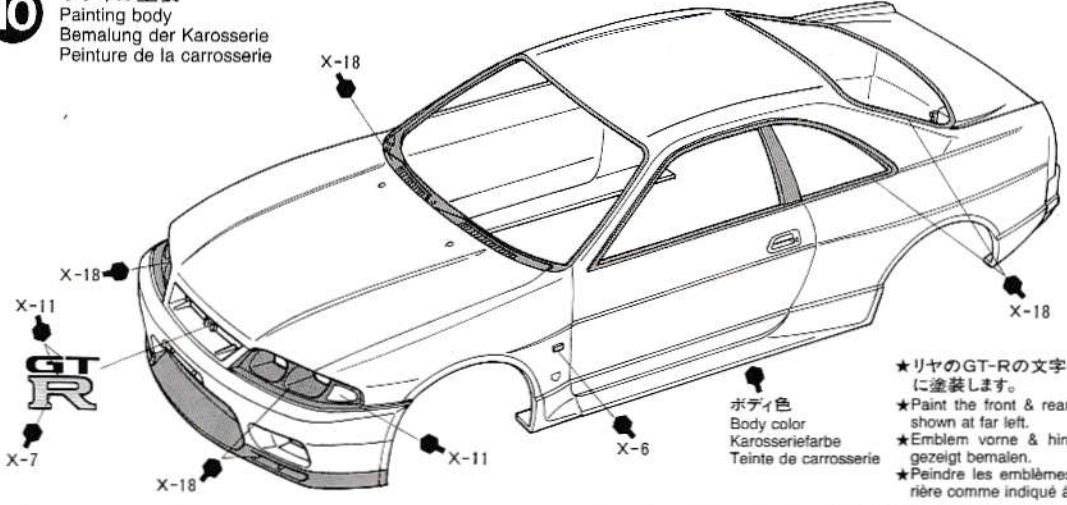


内装  
Interior  
Innenraum  
Intérieur

シャーシ  
Chassis  
Châssis

10

ボディの塗装  
Painting body  
Bemalung der Karosserie  
Peinture de la carrosserie

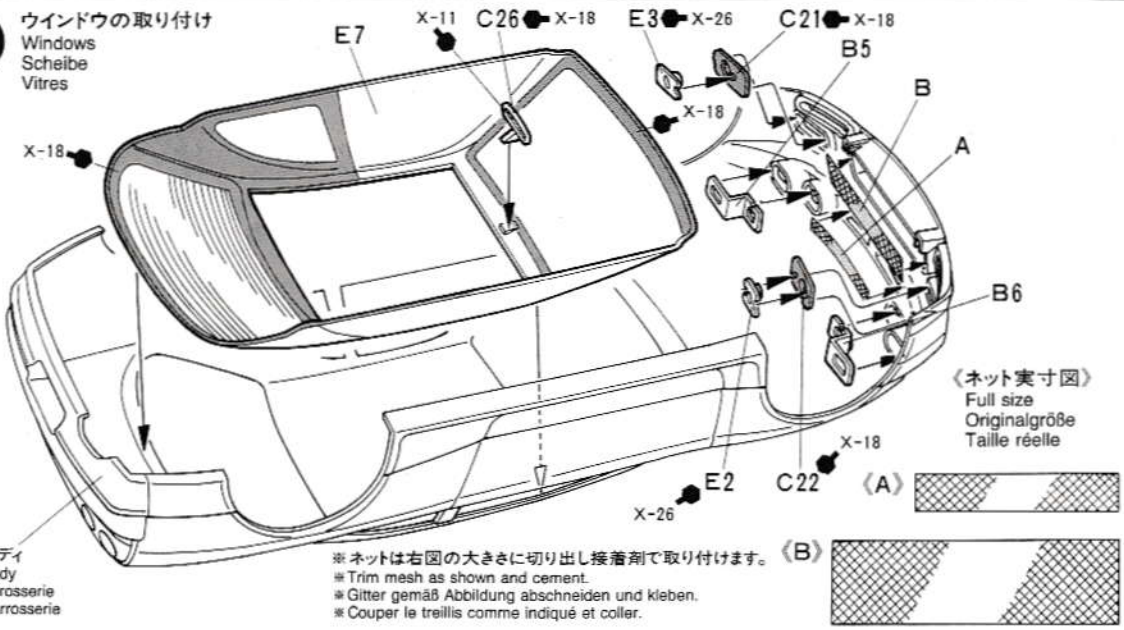


ボディ色  
Body color  
Karosseriefarbe  
Teinte de carrosserie

- ★リアのGT-Rの文字も左図を参考に塗装します。
- ★Paint the front & rear emblems as shown at far left.
- ★Emblem vorne & hinten wie links gezeigt bemalen.
- ★Peindre les emblèmes avant et arrière comme indiqué à gauche.

11

ウインドウの取り付け  
Windows  
Scheibe  
Vitres



ボディ  
Body  
Karosserie  
Carrosserie

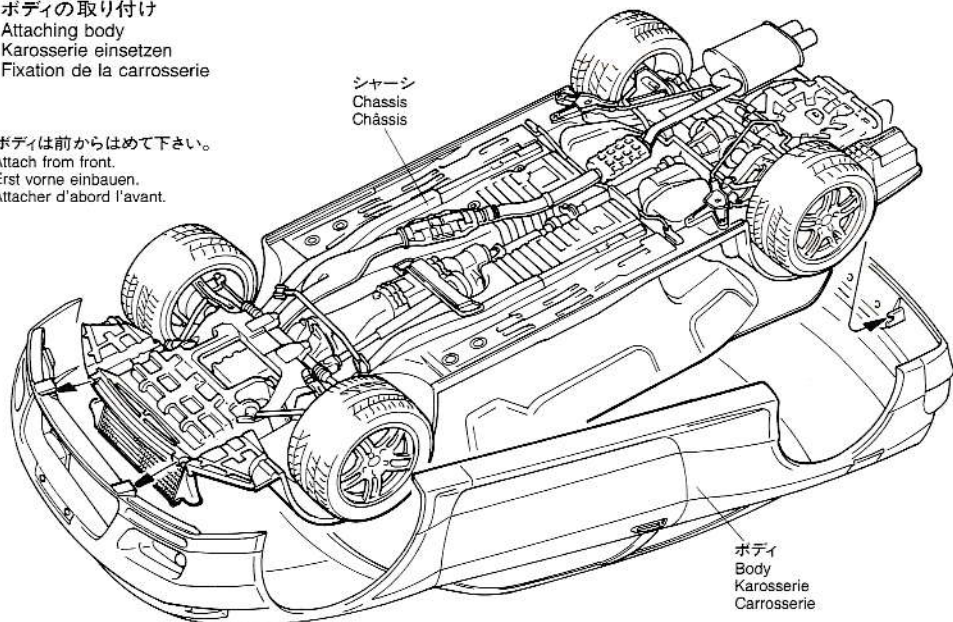
- ※ ネットは右図の大きさに切り出し接着剤で取り付けます。
- ※ Trim mesh as shown and cement.
- ※ Gitter gemäß Abbildung abschneiden und kleben.
- ※ Couper le treillis comme indiqué et coller.

《ネット実寸図》  
Full size  
Originalgröße  
Taille réelle

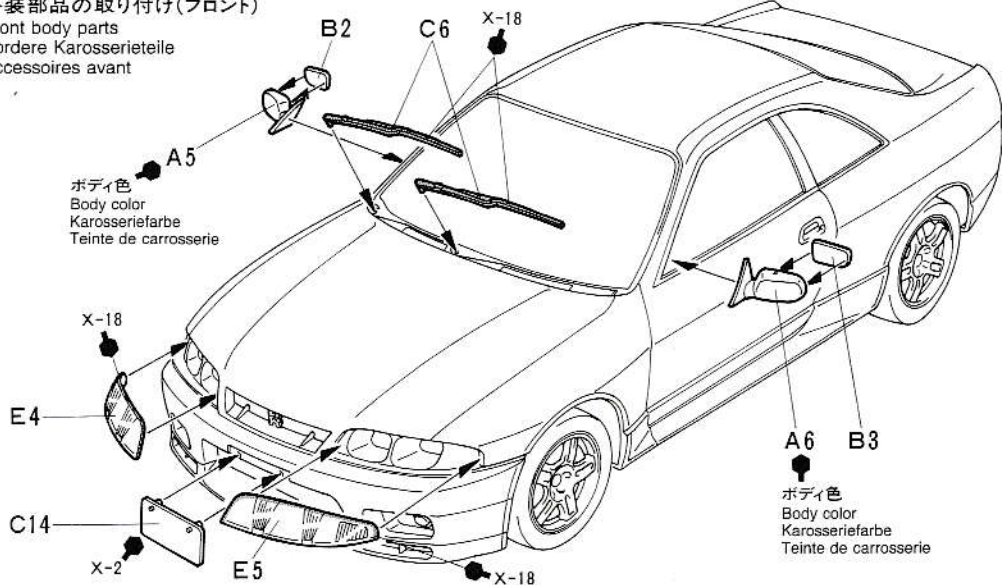
**12**

ボディの取り付け  
 Attaching body  
 Karosserie einsetzen  
 Fixation de la carrosserie

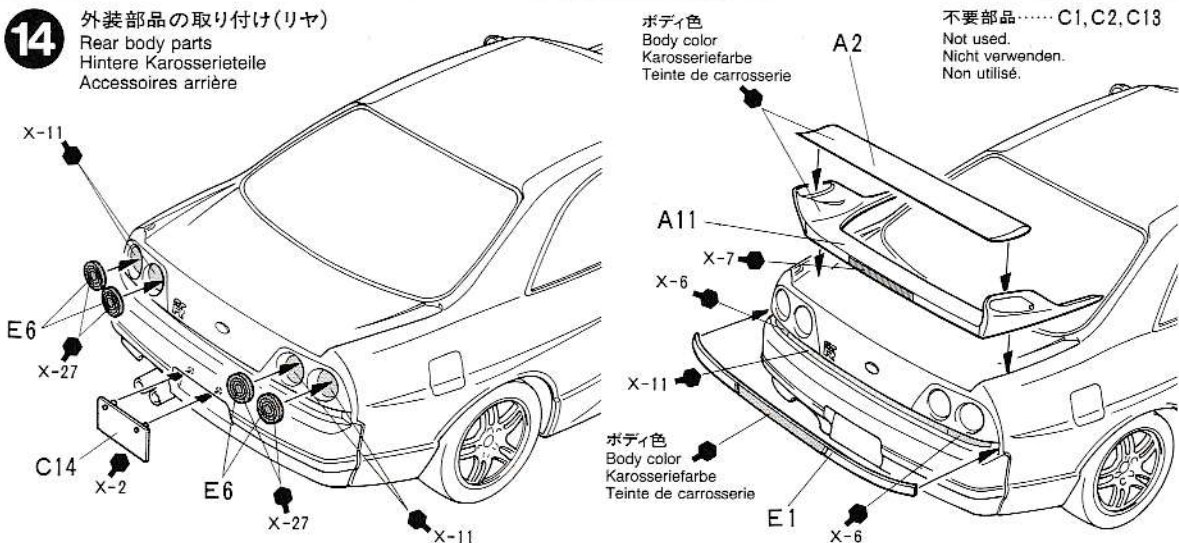
- ★ボディは前からはめて下さい。
- ★Attach from front.
- ★Erst vorne einbauen.
- ★Attacher d'abord l'avant.

**13**

外装部品の取り付け(フロント)  
 Front body parts  
 Vordere Karosserieteile  
 Accessoires avant

**14**

外装部品の取り付け(リア)  
 Rear body parts  
 Hintere Karosserieteile  
 Accessoires arrière



# PAINTING

## 《スカイラインGT-RVスペックの塗装》

1995年1月に発表された5代目のスカイラインGT-Rは、ミッドナイトパープル、ディープリンブルー、ホワイト、スパークシルバー、ダークグレイパール、ブラック、スーパークリアレッドの7色のボディカラーが揃い、フロントスポイラーはどのカラーの場合もブラックとなっています。室内はブラックが基本ですが、素材の違いによって微妙にトーンが違います。細部の塗装は説明図中に示しましたので、参考にして下さい。

### PAINTING THE NISSAN SKYLINE GT-R

The 1995 Nissan Skyline GT-R is offered in 7 body colors of Midnight Purple; Deep Marine Blue; White; Spark Silver; Dark Grey Pearl; Black; and Super Clear Red. The rear spoiler comes in the body color, while the front air dam is painted black. The interior is finished in black.

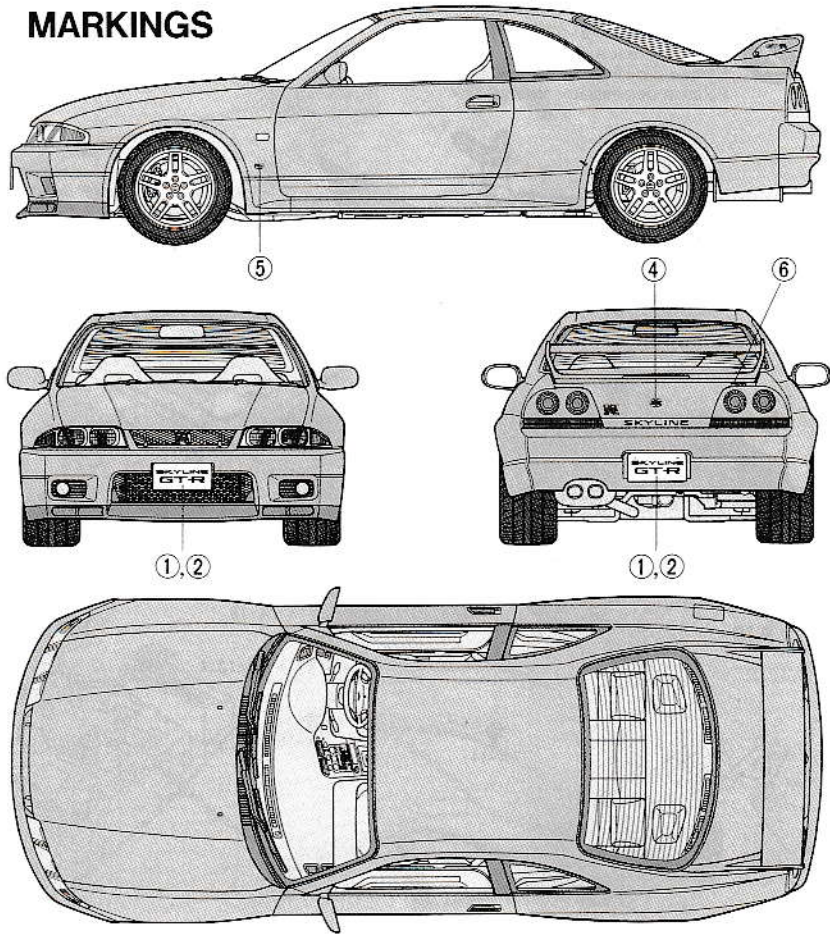
### LACKIERUNG DES NISSAN SKYLINE GT-R

Der Nissan Skyline GT-R von 1995 wird in sieben Karosseriefarben angeboten: Mitternachtspurpur, Dunkles Meerblau, Weiß, Funken-Silber, Dunkelgrau, Perlmutter, Schwarz und Leuchtend Rot. Der hinter Spoiler wird in der Karosseriefarbe geliefert, während der vordere Lufteinlaß schwarz gestrichen ist. Der Innenraum ist in schwarz gehalten.

### DECORATION DE LA NISSAN SKYLINE GT-R

La Nissan Skyline GT-R 1995 est proposée en 7 teintes de carrosserie soit Violet Midnight, Bleu Marino Profond, Blanc, Argent Spark, Gris Foncé Métaillé, Noir, Rouge Super Clear. Le spoiler arrière a la même teinte que la carrosserie. L'habitacle est noir.

# MARKINGS



# APPLYING DECALS

## 《スライドマークのはりかた》

- ① ほしいマークをハサミで切りぬきます。
- ② マークをぬるま湯に10秒ほどひたしてからタオル等の布の上におきます。
- ③ 台紙のはしを手でもち、貼る所にマークをスライドさせてモデルに移して下さい。
- ④ 指に少し水をつけてマークをぬらしながら、正しい位置にずらしします。
- ⑤ やわらかい布でマーク内側の気泡をおし出ししながら、おしつけるようにして水分をとります。

### DECAL APPLICATION

1. Cut off decal from sheet.
2. Dip the decal in tepid water for about 10 sec. and place on a clean cloth.
3. Hold the backing sheet edge and slide decal onto the model.
4. Move decal into position by wetting decal with finger.
5. Press decal gently down with a soft cloth until excess water and air bubbles are gone.

### ANBRINGUNG DES ABZIEHBILDES

1. Abziehbild vom Blatt ausschneiden.
2. Das Abziehbild ungefähr 10 Sek. in lauwarmes Wasser tauchen, dann auf sauberen Stoff legen.
3. Die Kante der Unterlage halten und das Abziehbild auf das Modell schieben.
4. Das Abziehbild an die richtige Stelle schieben und dabei mit dem Finger das Abziehbild naßmachen.
5. Das Abziehbild mit weichem Stoff ganz andrücken, bis kein überflüssiges Wasser und keine Luftblasen mehr vorhanden sind.

### APPLICATION DES DECALCOMANIES

1. Découpez la décalcomanie de sa feuille.
2. Plongez la décalcomanie dans de l'eau tiède pendant 10 secondes environ et poser sur un linge propre.

3. Retenez la feuille de protection par le côté et glissez la décalcomanie sur le modèle réduit.
4. Placez la décalcomanie à l'endroit voulu en la mouillant avec un de vos doigts.
5. Pressez doucement la décalcomanie avec un tissu doux jusqu'à ce que l'eau en excès et les bulles aient disparu.

《郵便振替のご利用法》郵便局の振替用紙の通信欄にITEM番号、スケール、製品名、部品名、数量を必ず記入し、口座番号欄に00810-9-1118、加入者名欄に株田宮模型、払込人住所欄すべてにあなたの住所、氏名、郵便番号、電話番号を記入し代金をせめてお払下さい。その時下のカードは必要ありません。

### AFTER MARKET SERVICE CARD

When purchasing Tamiya replacement parts, please take or send this form to your local Tamiya dealer so that the parts required can be correctly identified and supplied. Please note that specifications, availability and price are subject to change without notice.

Parts code  
9332152 ..... Body

|               |                            |
|---------------|----------------------------|
| 0002752 ..... | A Parts                    |
| 0002753 ..... | B Parts                    |
| 0602146 ..... | C Parts                    |
| 0602147 ..... | D Parts                    |
| 0002756 ..... | E Parts                    |
| 9402260 ..... | Tire Bag                   |
| 1402307 ..... | Decal                      |
| 1052342 ..... | Instructions<br>ITEM 24145 |

# NISSAN SKYLINE GT-R V-SPEC



## 1/24 ニッサンスカイラインGT-RVスペック

部品を紛失したり、破損なされた方は、このカードの必要部品を丸てかこみ代金を現金書留又は定額為替で田宮模型アフターサービス係までお申し込み下さい。

お問合せ電話番号 03-3899-3765(東京)  
054-283-0003(静岡)

営業時間/平日(月～金曜日)8:00～17:00 祝日▶休み

|      |      |
|------|------|
| ボディ  | 540円 |
| A 部品 | 570円 |
| B 部品 | 310円 |
| C 部品 | 510円 |
| D 部品 | 510円 |
| E 部品 | 490円 |
| タイヤ袋 | 290円 |
| マーク  | 200円 |
| 説明図  | 320円 |

上記の価格は予告なく変更となる場合があります。

For Japanese use only! ☆ITEM 24145

住所

電話 (      )      -     

氏名

**田宮模型**  
静岡市恩田原3-7 下422  
PRINTED IN JAPAN