

## 1/35 MILITARY MINIATURE SERIES NO.323

- \*DETAILED STATIC DISPLAY MODEL
- \*ACCURATELY REPRODUCED FORM OF THE CAST HULL & TURRET
- \*DISTINCTIVE 105mm GUN & BUSTLE COUNTERWEIGHT
- \*REALISTIC HVSS SUSPENSION & T80 TRACKS
- \*COMMANDER & LOADER FIGURES,
- PLUS 3 TYPES OF MARKINGS INCLUDED

## ISRAELI TANK

## M51



イスラエル軍戦車

1/35 ミリタリーミニチュアシリーズNO.323 M51スーパーシャーマン

## READ BEFORE ASSEMBLY

**注意** ●このキットは組み立てモデルです。作る前に必ず説明書を最後までお読みください。また小学生などの低年齢の方が組み立てるときは、保護者の方もお読みください。また接着剤や塗料は、必ずプラスチック用をお使いください。(別売) ●工具の使用には十分注意してください。特にナイフ、ニッパーなどの刃物によるケガや事故に注意してください。●接着剤や塗料は使用前にそれぞれの注意書きをよく読み、指示に従って正しく使用し、使用するときは換気に十分注意してください。●小さなお子様のいる所での作業はやめてください。小さな部品の飲み込みや、ビニール袋をかぶつての窒息などの危険な状況が考えられます。

**CAUTION** ●Read carefully and fully understand the instructions before commencing assembly. A supervising adult should also read the instructions if a child assembles the model. ●When assembling this kit, tools including knives are used. Extra care should be taken to avoid personal injury. ●Read and follow the instructions supplied with paint and/or cement, if used (not included in kit). Use plastic cement and paints only. ●Keep out of reach of small children. Children must not be allowed to put any parts in their mouths or pull vinyl bags over their heads.

**VORSICHT** ●Bevor Sie mit dem Zusammenbau beginnen, sollten Sie alle Anweisungen gelesen und verstanden haben. Fall sein Kind das Modell zusammenbaut, sollte ein beaufsichtigender Erwachsener die Bauanleitung ebenfalls gelesen haben. ●Beim Zusammenbau dieses Bausatzes werden Werkzeuge einschließlich Messer verwendet. Zur Vermeidung von Verletzungen ist besondere Vorsicht angebracht. ●Wenn Sie Farben und/oder Kleber verwenden (nicht im Bausatz enthalten), beachten und befolgen Sie die dort beiliegenden Anweisungen. Nur Klebstoff und Farben für Plastik verwenden. ●Bausatz von kleinen Kindern fernhalten. Kindern darf keine Möglichkeit gegeben werden, irgendwelche Teile in den Mund zu nehmen oder sich Plastiktüten über den Kopf zu ziehen.

**PRECAUTIONS** ●Bien lire et assimiler les instructions avant de commencer l'assemblage. La construction du modèle par un enfant doit s'effectuer sous la surveillance d'un adulte. ●L'assemblage de ce kit requiert de l'outillage, en particulier des couteaux de modélisme. Manier les outils avec précaution pour éviter toute blessure. ●Lire et suivre les instructions d'utilisation des peintures et/ou de la colle, si utilisées (non incluses dans le kit). Utiliser uniquement une colle et des peintures spéciales pour le polystyrène. ●Garder hors de portée des enfants en bas âge. Ne pas laisser les enfants mettre en bouche ou sucer les pièces, ou passer un sachet vinyl sur la tête.

## PAINTS REQUIRED

● 塗装指示のマークです。タミヤカラーのカラーナンバーで指示しました。

This mark denotes numbers for Tamiya Paint colors.

- TS-46 ●ライトサンド / Light sand / Hell-Sandfarben / Sable clair
- X-10 ●ガンメタル / Gun metal / Metall-Grau / Gris acier
- X-11 ●クロームシルバー / Chrome silver / Chrom-Silber / Aluminium chromé

XF-1 ●フラットブラック / Flat black / Matt Schwarz / Noir mat

XF-7 ●フラットレッド / Flat red / Matt Rot / Rouge mat

XF-15 ●フラットフレッシュ / Flat flesh / Fleischfarben / Matt / Chair mate

XF-56 ●メタリックグレイ / Metallic grey / Grau-Metallisch / Gris métallisé

XF-20 ●ミディアムグレイ / Medium grey / Mittelgrau / Gris moyen

XF-57 ●バフ / Buff / Lederfarben / Chamois

XF-60 ●ダークイエロー / Dark yellow / Dunkelgelb / Jaune foncé

XF-62 ●オリーブドラブ / Olive drab / Braun-Oliv / Vert olive

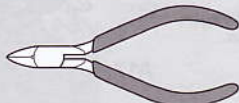
XF-64 ●レッドブラウン / Red brown / Rotbraun / Rouge brun

## RECOMMENDED TOOLS

## 《用意する工具》

Recommended tools  
Benötigtes Werkzeug  
Outillage nécessaire

ニッパー  
Side cutters  
Seitenschneider  
Pince coupante



ピンバイス (ドリル刃1mm)  
Pin vise (1mm drill bit)  
Schraubstock (1mm Spiralbohrer)  
Outil à percer (1mm de diamètre)



接着剤  
(プラスチック用)  
Cement  
Kleber  
Colle



ナイフ  
Modelling knife  
Modelliermesser  
Couteau de modéliste



ピンセット  
Tweezers  
Pinzette  
Précettes



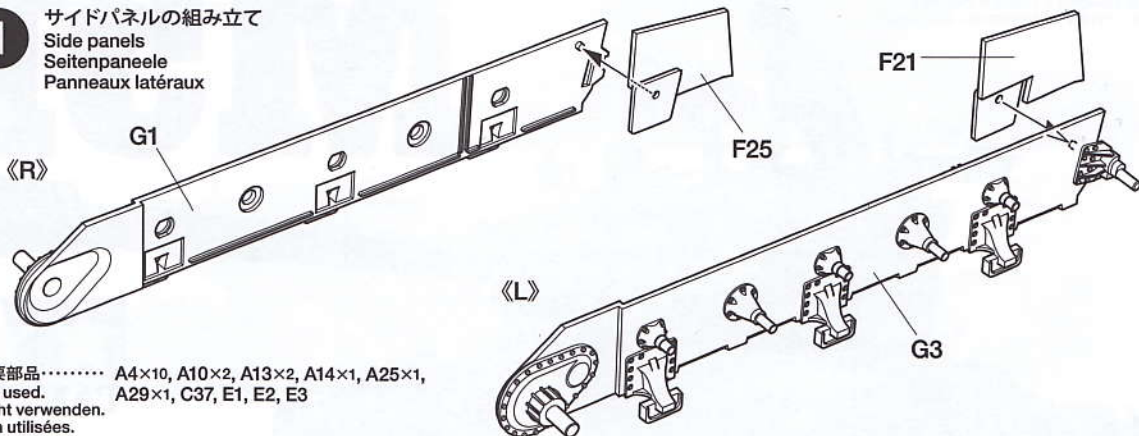


# ASSEMBLY



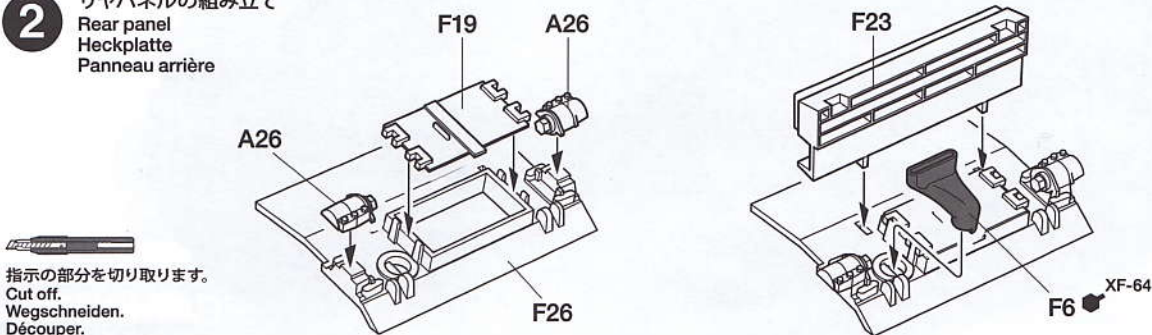
- 組立説明図の中で塗装指示のない部品は車体色で塗装します。
- When no color is specified, paint the item with hull color.
- Wenn keine Farbe angegeben ist, Teile mit Wannen-Farbe bemalen.
- Lorsqu'aucune teinte n'est spécifiée, peindre dans la couleur de la caisse.

## 1 サイドパネルの組み立て Side panels Seitenpaneele Panneaux latéraux



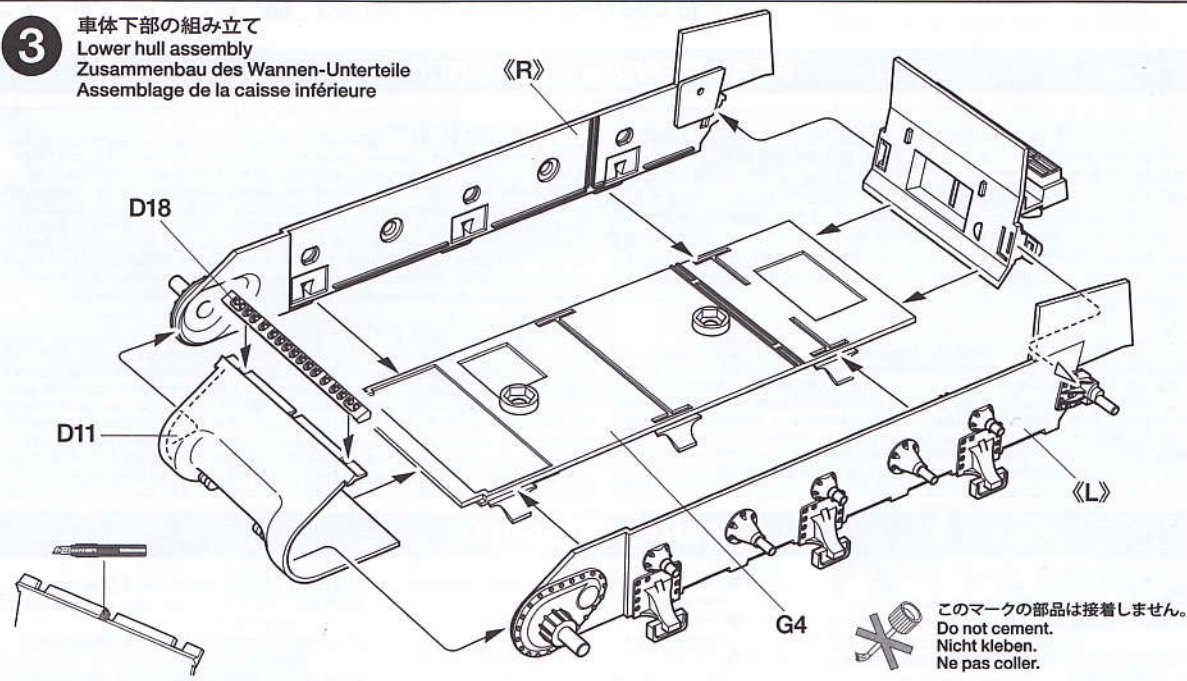
不要部品…………… A4×10, A10×2, A13×2, A14×1, A25×1,  
Not used. A29×1, C37, E1, E2, E3  
Nicht verwenden.  
Non utilisées.

## 2 リヤパネルの組み立て Rear panel Heckplatte Panneau arrière



指示の部分を切り取ります。  
Cut off.  
Wegschneiden.  
Découper.

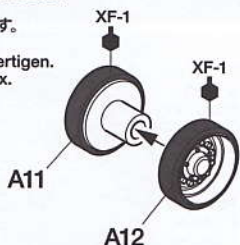
## 3 車体下部の組み立て Lower hull assembly Zusammenbau des Wannen-Unterteile Assemblage de la caisse inférieure



このマークの部品は接着しません。  
Do not cement.  
Nicht kleben.  
Ne pas coller.

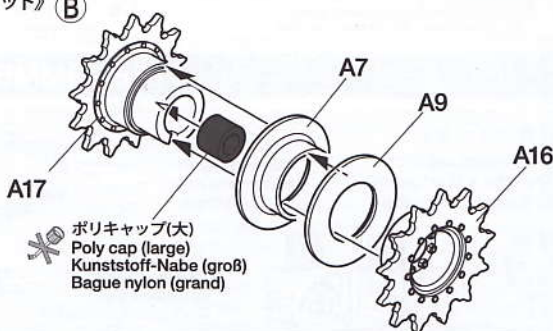
## 4 《リターンローラー》(A) Return roller Rücklaufrollen Galets de retour

- ★4個作ります。
- ★Make 4.
- ★4 Satz anfertigen.
- ★Faire 4 jeux.



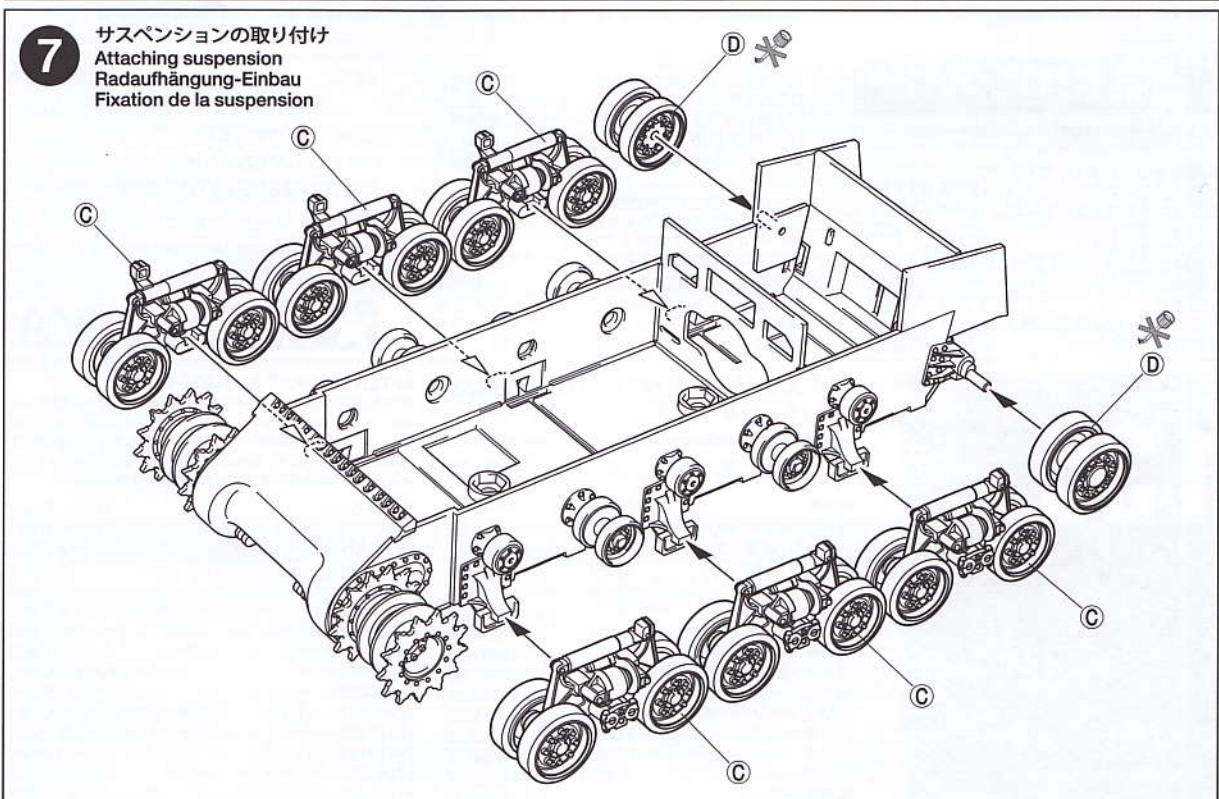
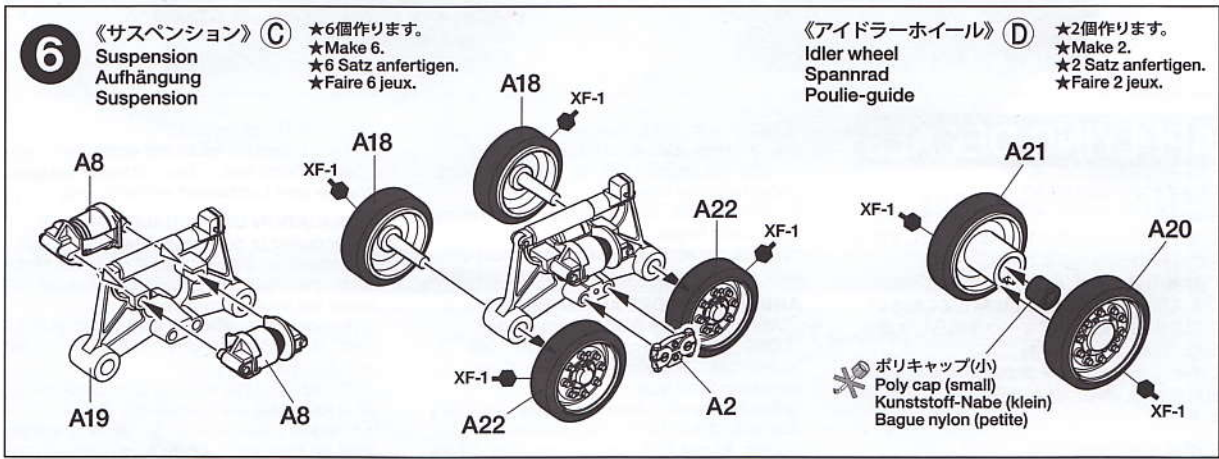
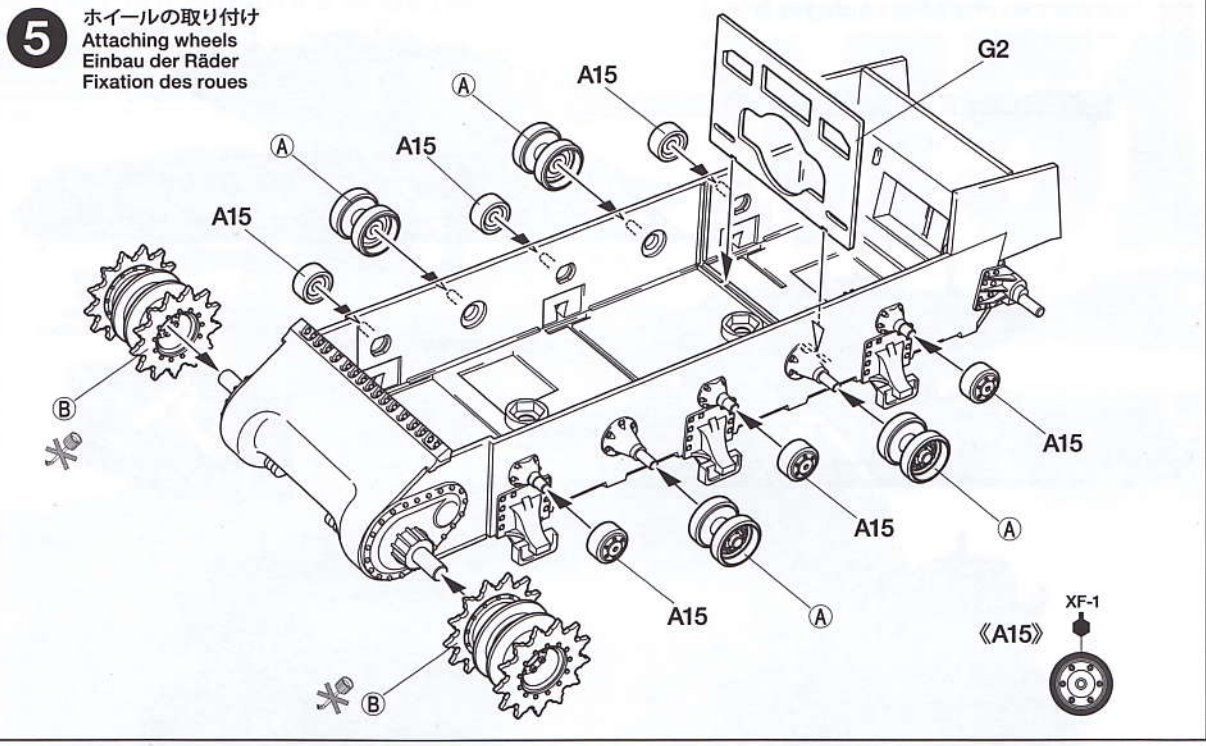
## 《ドライブスプロケット》(B) Drive sprocket Kettentreibrad Barbotin

- ★2個作ります。
- ★Make 2.
- ★2 Satz anfertigen.
- ★Faire 2 jeux.

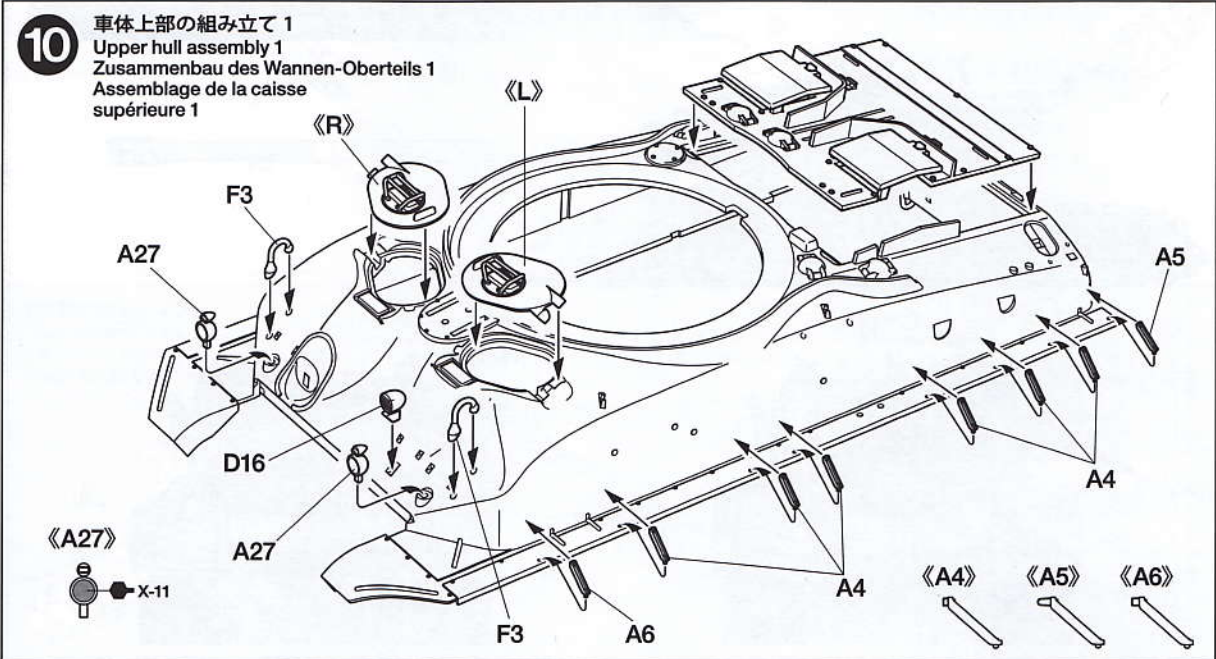
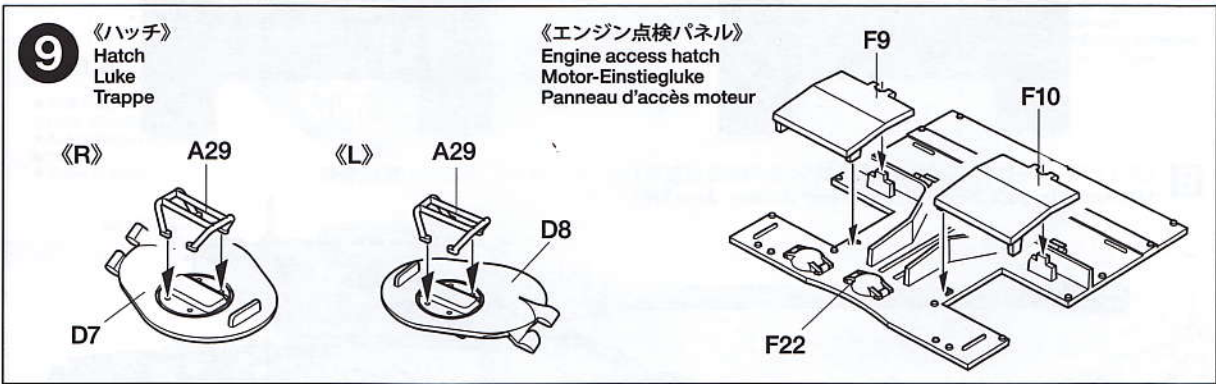
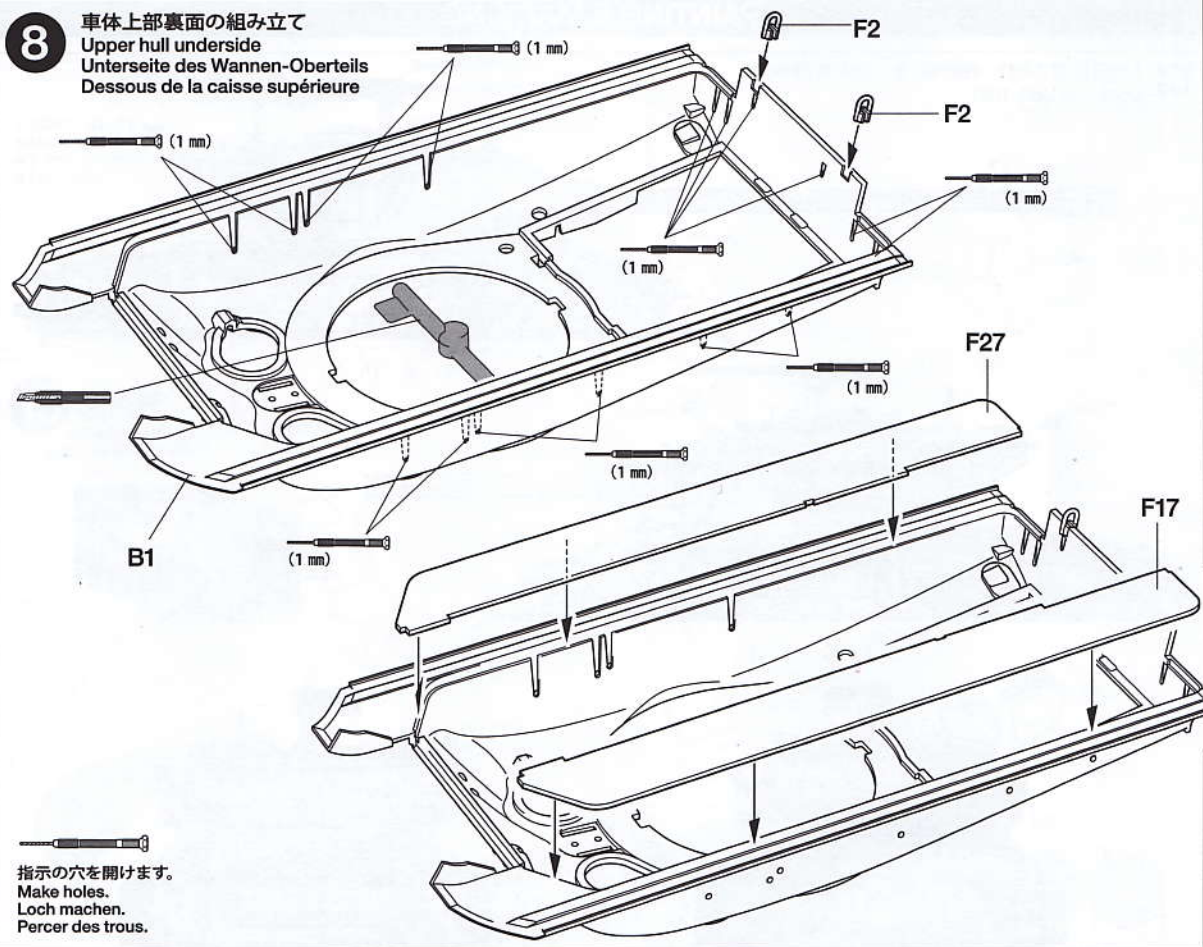


ポリキャップ(大)  
Poly cap (large)  
Kunststoff-Nabe (groß)  
Bague nylon (grand)



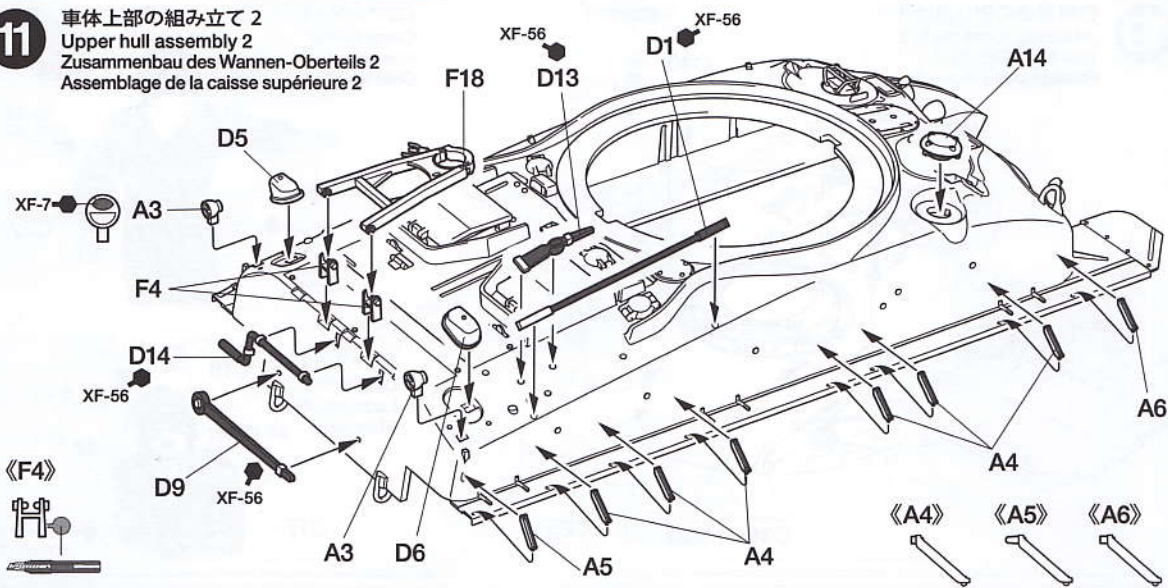




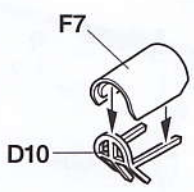




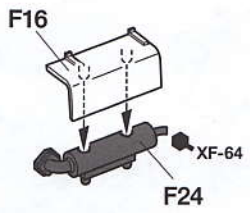
**11** 車体上部の組み立て 2  
Upper hull assembly 2  
Zusammenbau des Wannen-Oberteils 2  
Assemblage de la caisse supérieure 2



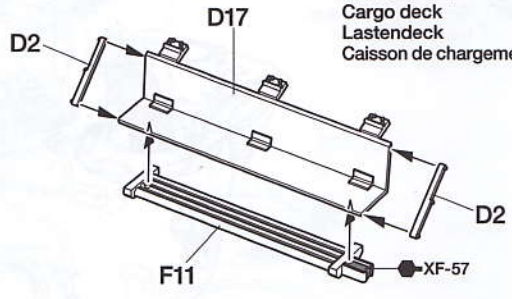
**12** 《ホーンカバー》  
Horn cover  
Abdeckung der Hupe  
Protection de klaxon



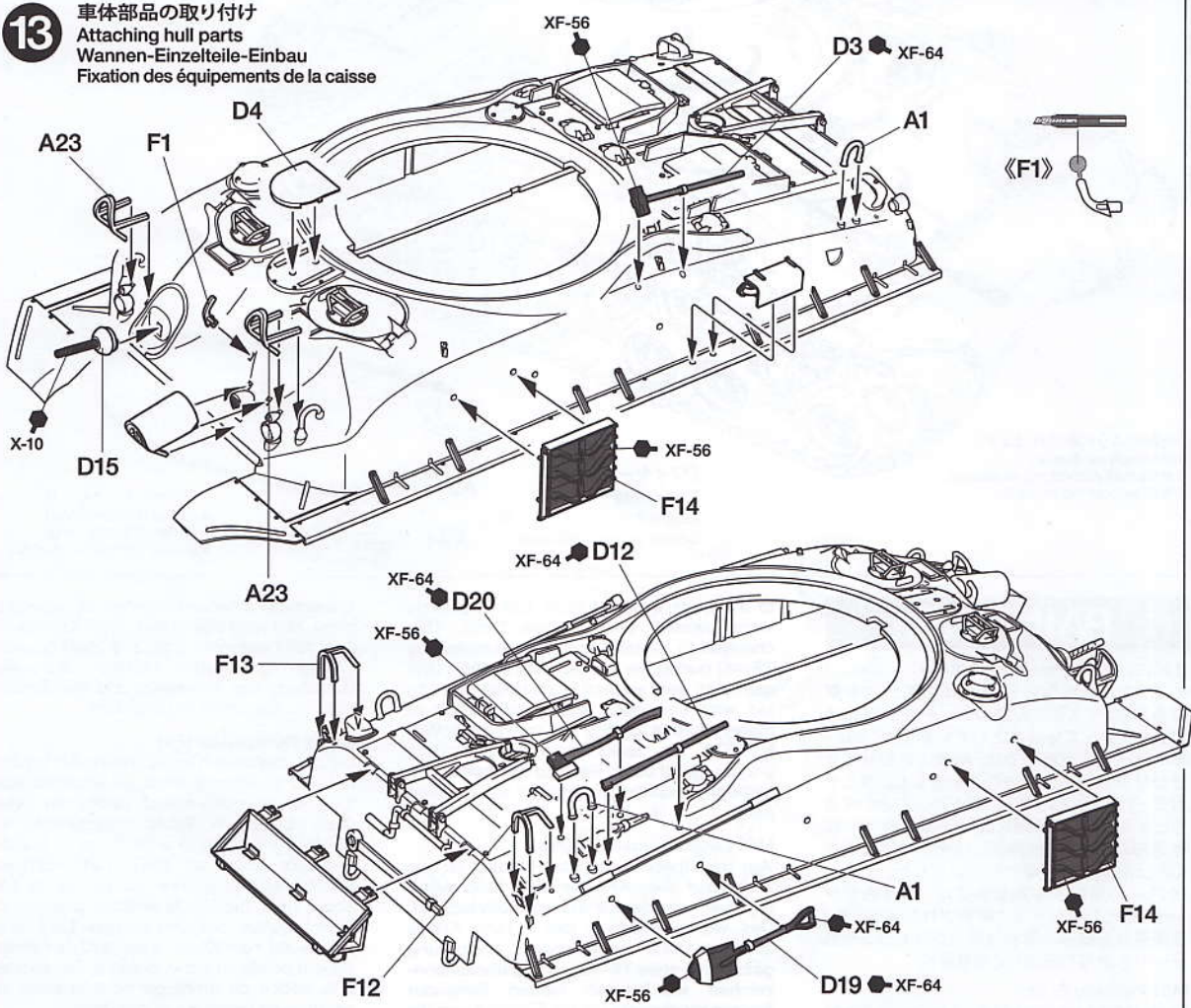
《補助発電機排気管》  
Exhaust  
Auspuff  
Echappement



《後部ラック》  
Cargo deck  
Lastendeck  
Caisson de chargement



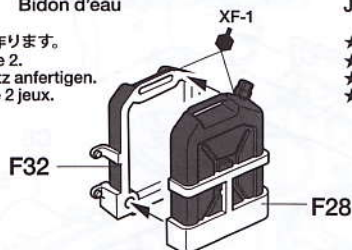
**13** 車体部品の取り付け  
Attaching hull parts  
Wannen-Einzelteile-Einbau  
Fixation des équipements de la caisse





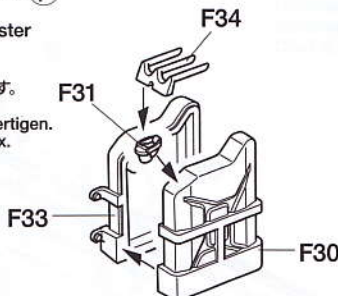
## 14 《水タンク》 E Water canister Wasser Kanister Bidon d'eau

- ★2個作ります。
- ★Make 2.
- ★2 Satz anfertigen.
- ★Faire 2 jeux.

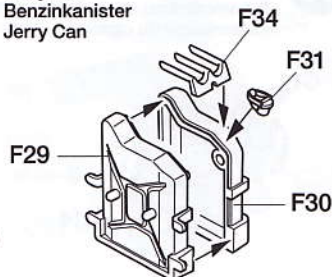


## 《ジェリカン》 F Jerry can Benzinkanister Jerry Can

- ★4個作ります。
- ★Make 4.
- ★4 Satz anfertigen.
- ★Faire 4 jeux.

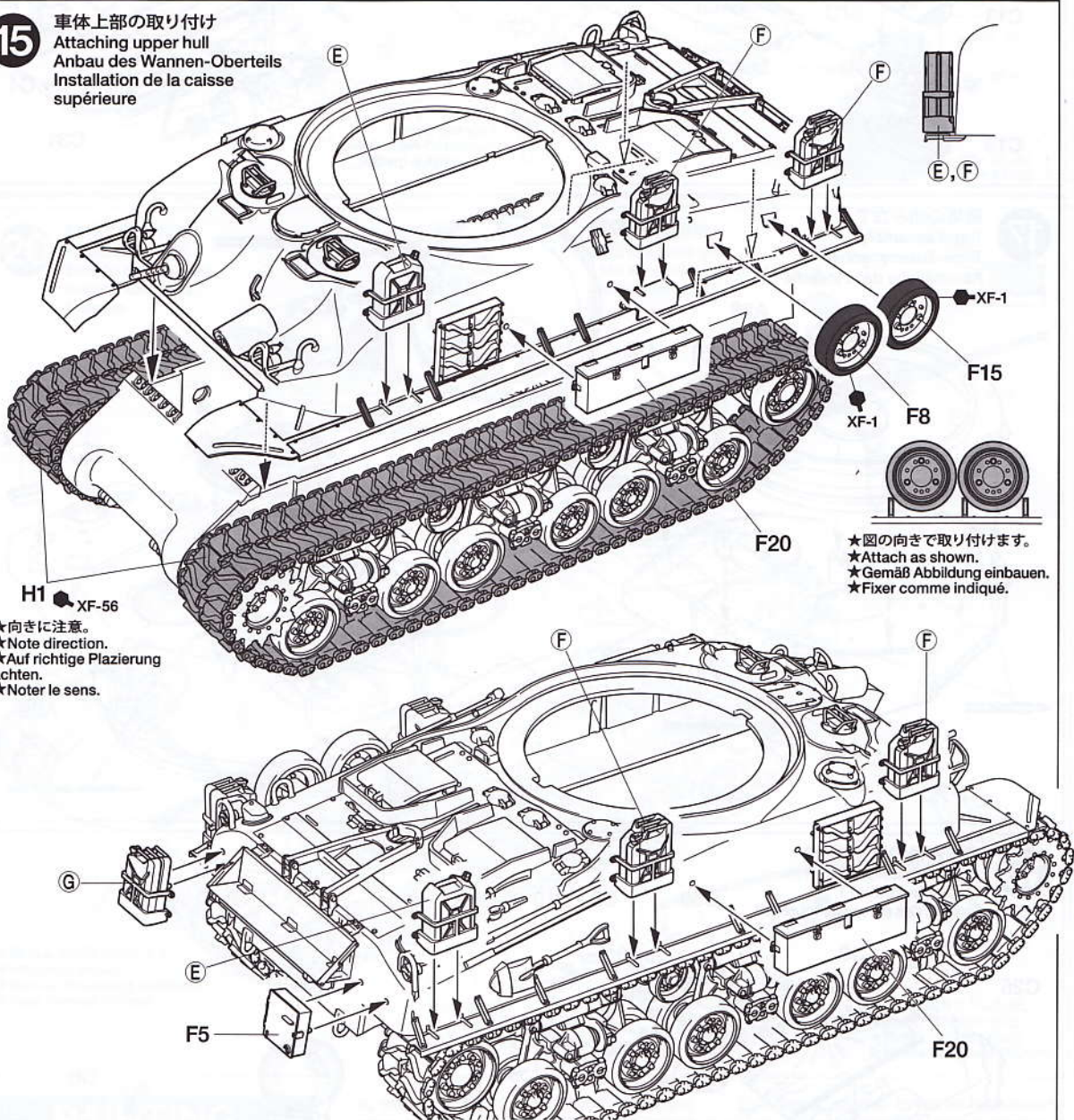


## 《ジェリカン》 G Jerry can Benzinkanister Jerry Can



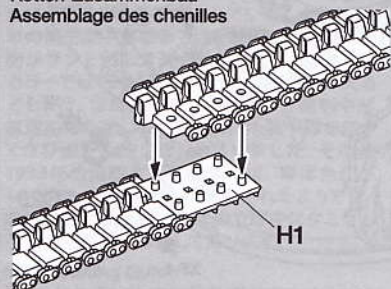
## 15 車体上部の取り付け Attaching upper hull Anbau des Wannen-Oberteils Installation de la caisse supérieure

- ★向きに注意。
- ★Note direction.
- ★Auf richtige Platzierung achten.
- ★Noter le sens.



- ★図の向きで取り付けます。
- ★Attach as shown.
- ★Gemäß Abbildung einbauen.
- ★Fixer comme indiqué.

## 《履帯の組み立て》 Track construction Ketten-Zusammenbau Assemblage des chenilles

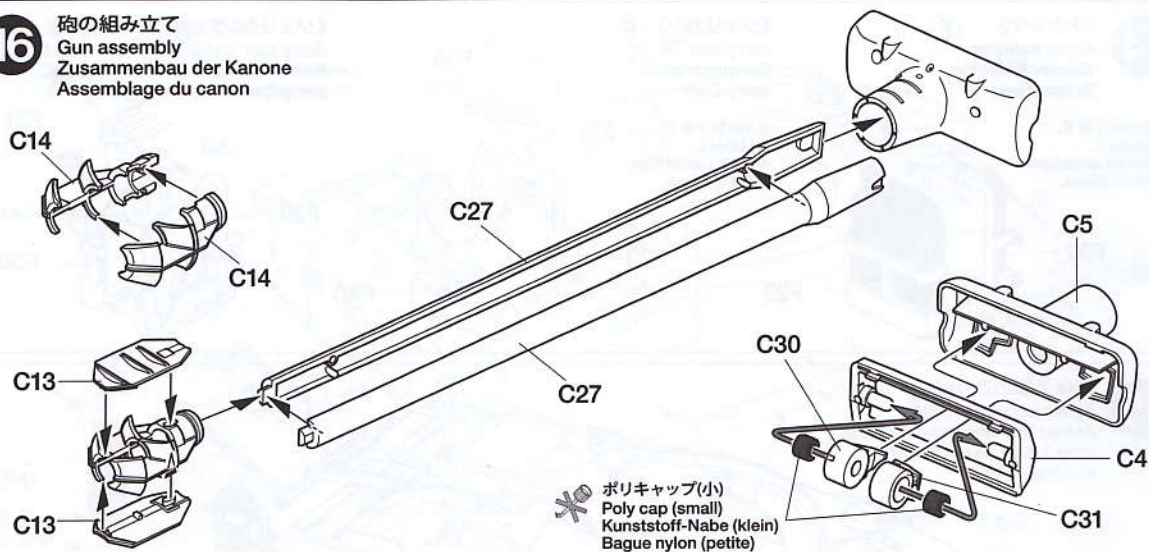


- 接着剤が他の部分につかないように履帯の端を図のようにはめ込み、接着します。このとき、接合部がはがれやすいのでしっかり接着してください。
- 履帯の接着剤がかわくまで車体下部に取り付けしないでください。また履帯が切れてしまった時は黒糸やホッチキスなどで補強してください。
- この履帯は塗装ができます。
- The tracks in this kit can be glued using plastic cement.
- Attach track to hull after cement has completely cured. If track breaks, join with staples or thread.
- The tracks can be painted using plastic

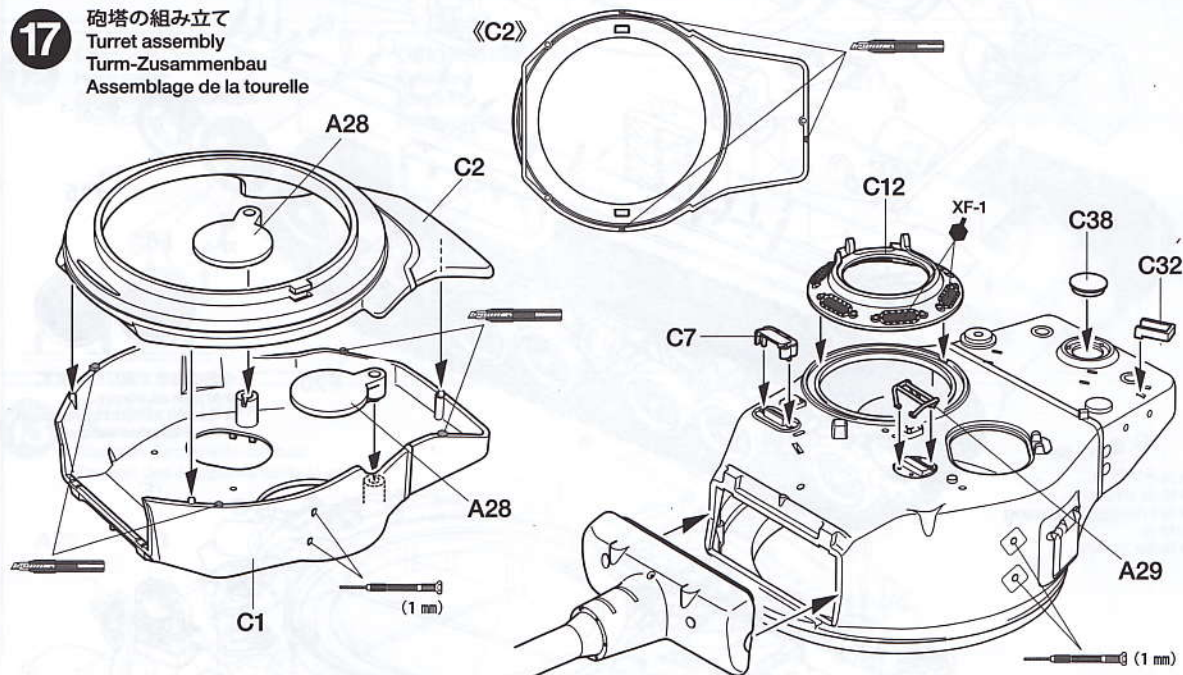
- paints.
- Die Ketten dieses Bausatzes mit Plastik-Kleber zusammenkleben.
- Wenn der Kleber ausgetrocknet ist, Ketten auf Wanne aufziehen. Falls Kette reißt, mit Draht oder Faden zusammenhalten.
- Die Ketten-Teile können mit jeder Plastikfarbe bemalt werden.
- Les chenilles de ce kit peuvent s'assembler à l'aide de colle pour maquettes plastique standard.
- Après séchage installer les chenilles sur les trains de roulement. Si une chenille casse, on peut la réparer à l'aide d'une agrafe ou de fil.
- La peinture des chenilles peut se réaliser à la peinture acrylique.



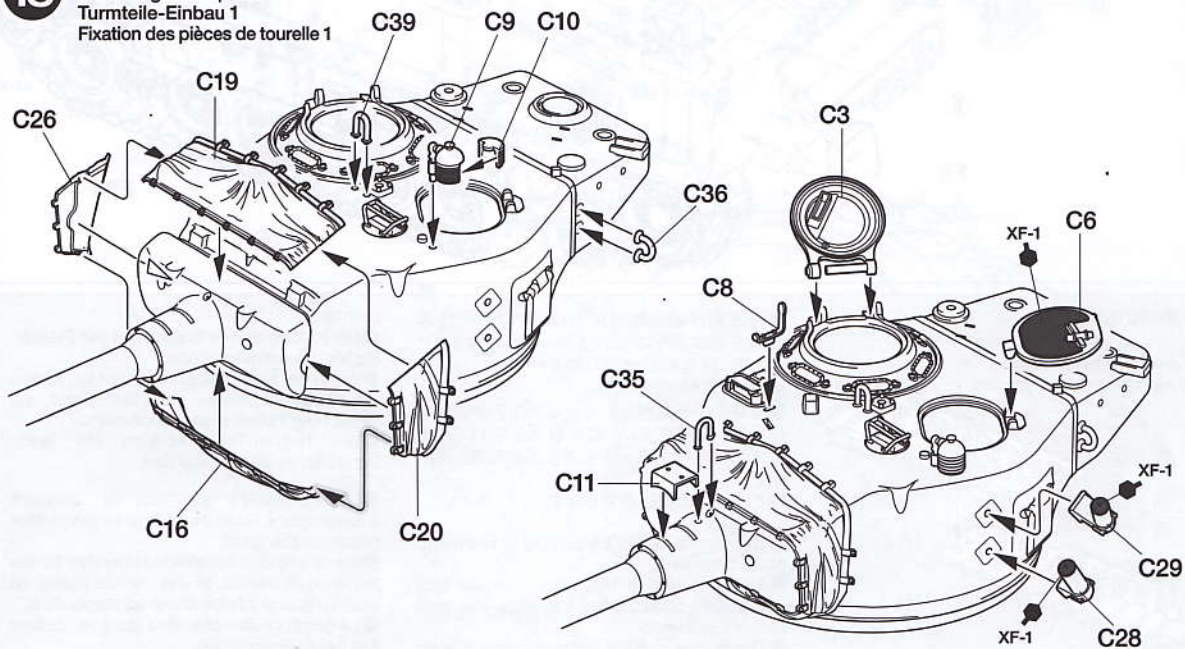
**16** 砲の組み立て  
Gun assembly  
Zusammenbau der Kanone  
Assemblage du canon



**17** 砲塔の組み立て  
Turret assembly  
Turm-Zusammenbau  
Assemblage de la tourelle

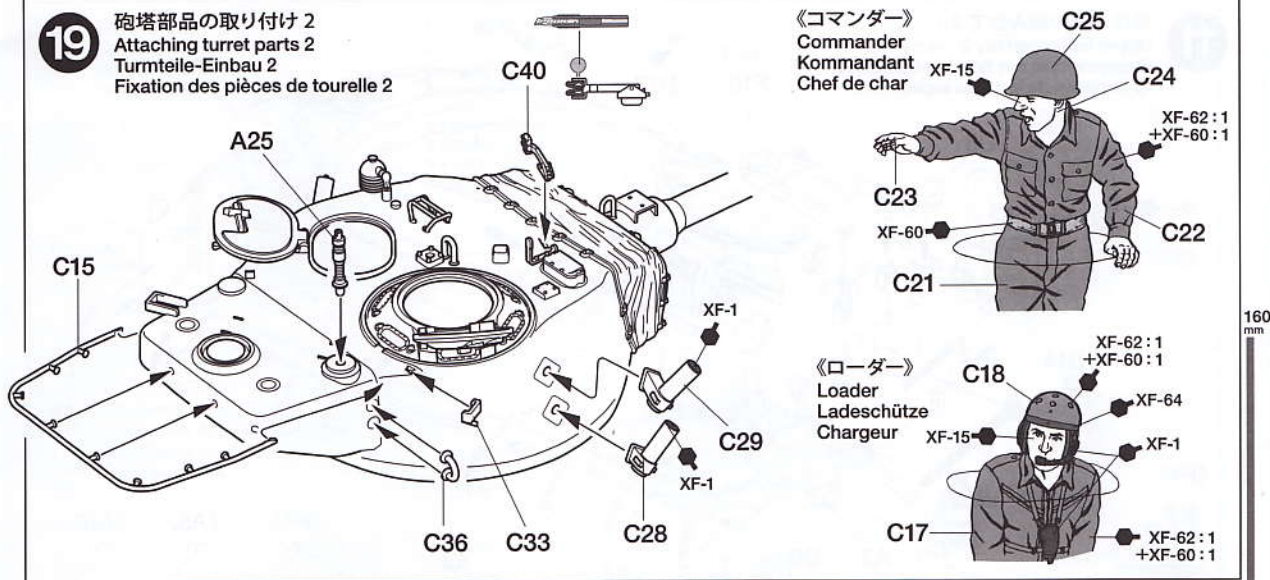


**18** 砲塔部品の取り付け 1  
Attaching turret parts 1  
Turmteile-Einbau 1  
Fixation des pièces de tourelle 1

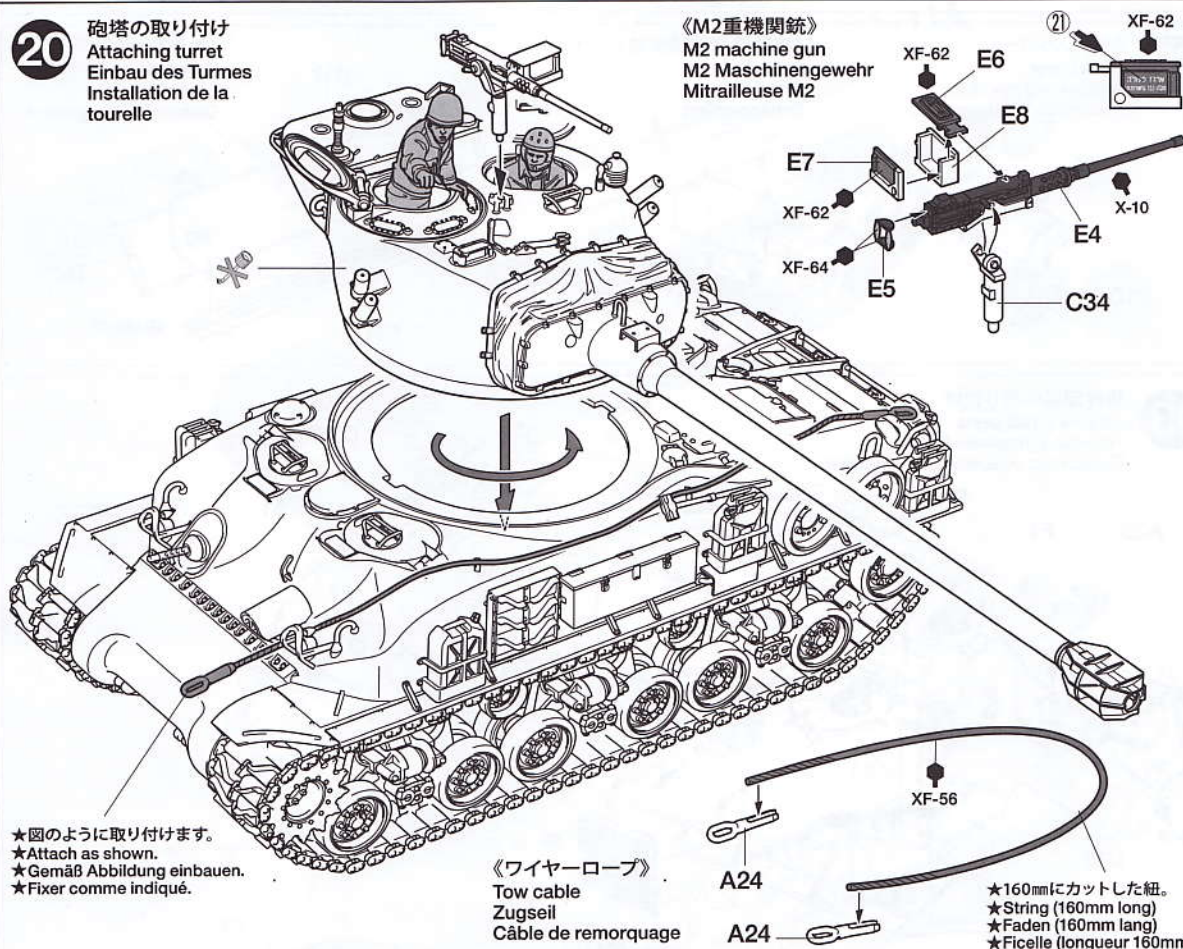




**19** 砲塔部品の取り付け 2  
Attaching turret parts 2  
Turnteile-Einbau 2  
Fixation des pièces de tourelle 2



**20** 砲塔の取り付け  
Attaching turret  
Einbau des Turmes  
Installation de la tourelle



★図のように取り付けます。  
★Attach as shown.  
★Gemäß Abbildung einbauen.  
★Fixer comme indiqué.

《ワイヤーロープ》  
Tow cable  
Zugseil  
Câble de remorquage

★160mmにカットした紐。  
★String (160mm long)  
★Faden (160mm lang)  
★Ficelle (longueur 160mm)

## PAINTING

### 《M51スーパーシャーマンの塗装》

イスラエルの建国から1956年の第二次中東戦争まで、イスラエル軍のシャーマン戦車はオリーブドラブを基本としていました。1967年の第三次中東戦争では、環境に合わせて全面がサンド色に変更されていました。タミヤカラーではTS-46ライトサンドが近いといえるでしょう。また戦車戦における味方識別や部隊運用のため、車体側面には所属中隊を示すくさび形が大きく描かれていました。その後1973年の第四次中東戦争では、車体色がグレイがかったサンド色に変更されたようです。装備品など細部の塗装は組立図中にタミヤカラーの色番号で指示してあります。

### M51 Painting Guide

From Israel's declaration of independence

to the Suez Crisis in 1956, IDF Shermans were painted overall Olive Drab. This changed to overall Sand (approximated by TS-46) during the Six Day War in 1967. Unit markings were applied to the tanks' sides to aid with command and identification of friendly forces. During the Yom Kippur War in 1973, the tanks were painted in a grayish-Sand color. Refer to the instruction manual for painting the interior and detailed parts.

### M51 Lackierungsanleitung

Von der Unabhängigkeitserklärung Israels an bis zur Suez-Krise im Jahr 1956 waren die Shermans der IDF in Dunkeloliv lackiert. Das wurde während des 6-Tage Kriegs 1967 in eine sandfarbene Lackierung geändert ( etwa TS-46 ). Die Einheitskennzeichen wurden an beiden Seitender Panzer angebracht um die Führung und die

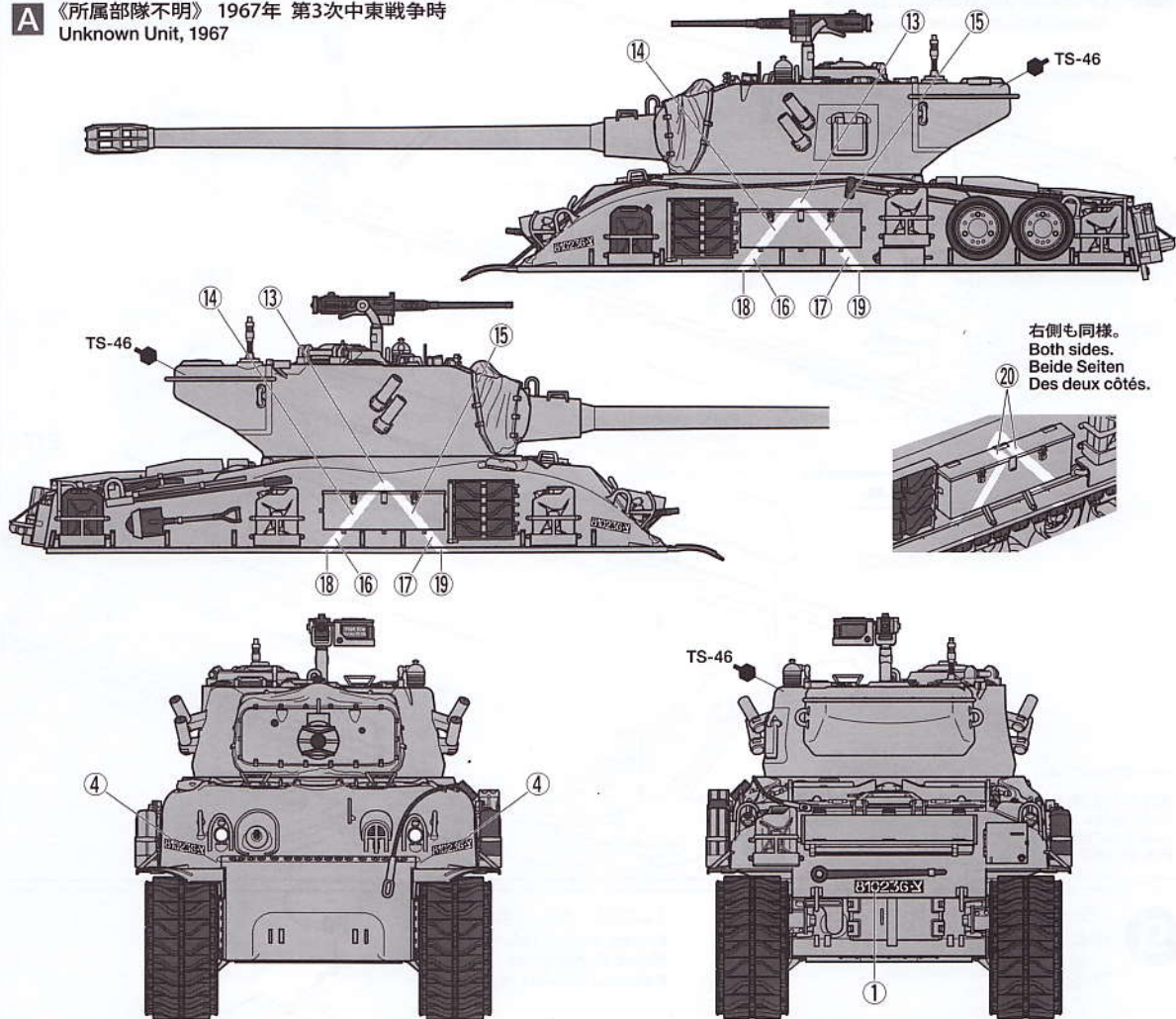
Erkennung eigener Einheiten zu vereinfachen. Während des Yom-Kippur Krieges im Jahr 1973 waren die Panzer in einer graustichigen Sandfarbe bemalt. Für die Bemalung der Innenteile und der Details bitte die Bauanleitung beachten.

### Guide Peinture du M51

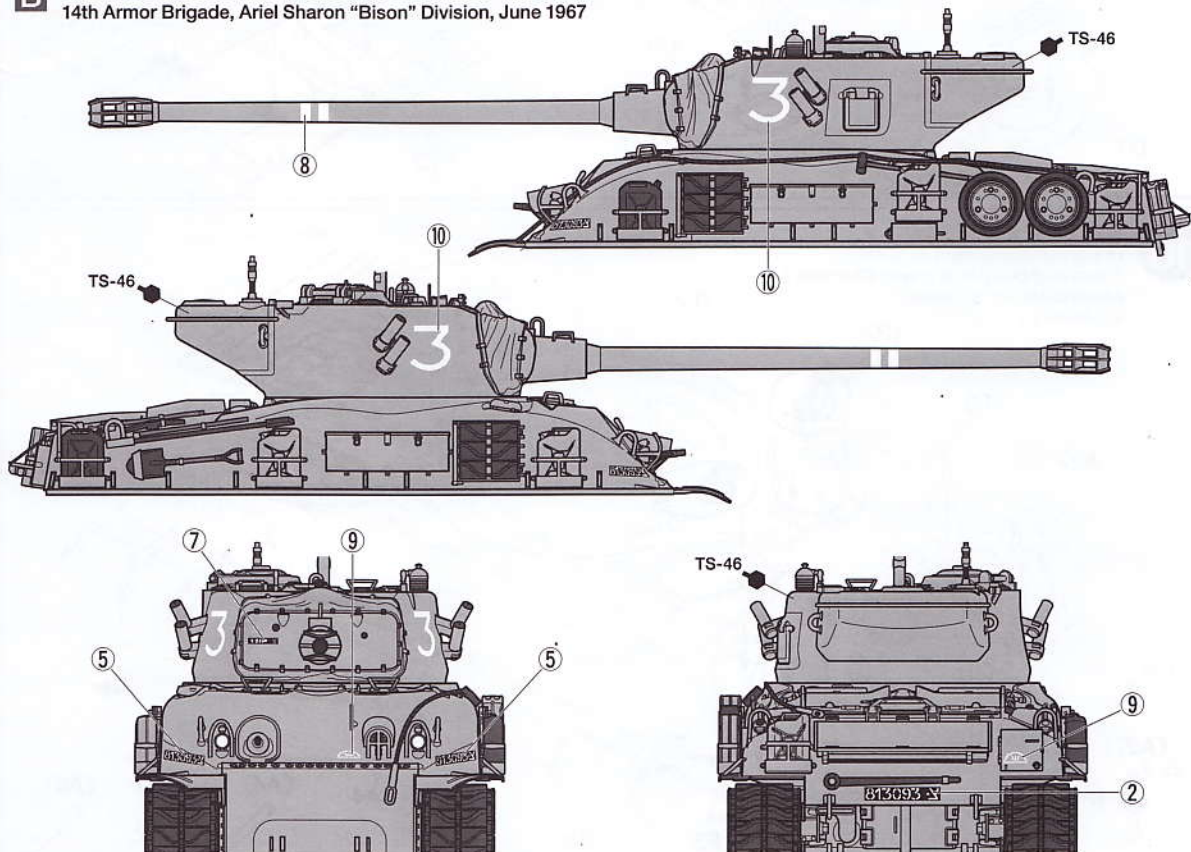
De la déclaration d'indépendance d'Israël à la Crise de Suez en 1956, les Sherman des IDF étaient entièrement peints en Olive Drab. La teinte Sable (comparable au TS-46) fut employée à partir de la Guerre des Six Jours en 1967. Les marques d'unités étaient portées sur les flancs des chars pour faciliter le commandement et l'identification des unités amies. Lors de la Guerre du Yom Kippour en 1973, les chars étaient peints en Sable grisâtre. Se reporter à la notice de montage pour la mise en peinture de l'intérieur et des détails.



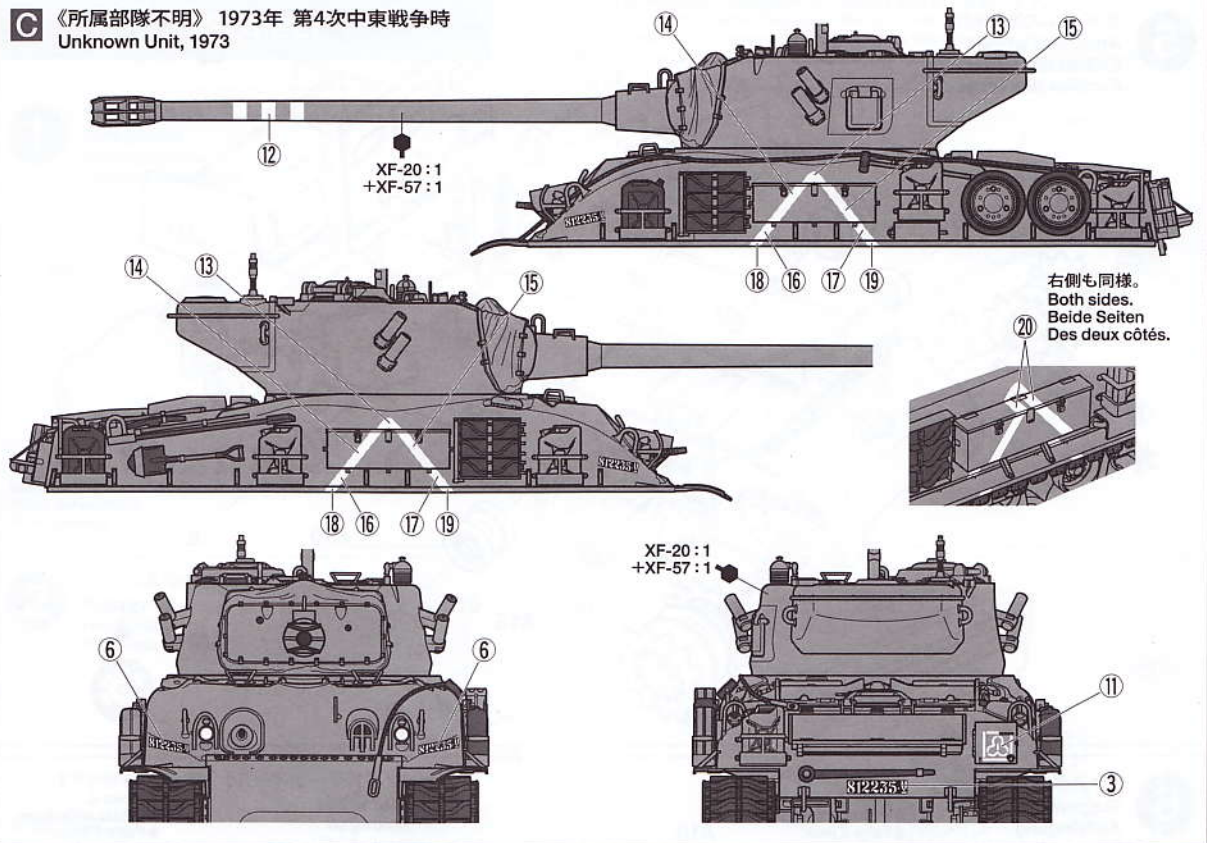
**A** 《所属部隊不明》 1967年 第3次中東戦争時  
Unknown Unit, 1967



**B** 《アリエル・シャロン"バイソン"師団 第14機甲旅団 所属車輛》 1967年 6月 第三次中東戦争時  
14th Armor Brigade, Ariel Sharon "Bison" Division, June 1967







## APPLYING DECALS

### 《スライドマークの貼り方》

- ①はりたいマークをハサミで切り抜きます。
- ②マークをぬるま湯に10秒ほどひたしてからタオル等の布の上に置きます。
- ③台紙のはしを手で持ち、はるところにマークをスライドさせてモデルに移してください。
- ④指に少し水をつけてマークをぬらしながら、正しい位置にずらしします。
- ⑤やわらかな布でマークの内側の気泡を押し出しながら、押しつけるようにして水分をとりまします。

### DECAL APPLICATION

- ①Cut off decal from sheet.

- ②Dip the decal in tepid water for about 10 sec. and place on a clean cloth.
- ③Hold the backing sheet edge and slide decal onto the model.
- ④Move decal into position by wetting decal with finger.
- ⑤Press decal down gently with a soft cloth until excess water and air bubbles are gone.

### ANBRINGUNG DES ABZIEHBILDES

- ①Abziehbild vom Blatt ausschneiden.
- ②Das Abziehbild ungefähr 10 Sek. in lauwarmes Wasser tauchen, dann auf sauberen Stoff legen.
- ③Die Kante der Unterlage halten und das Abziehbild auf das Modell schieben.
- ④Das Abziehbild an die richtige Stelle schieben und dabei mit dem Finger das

- ⑤Das Abziehbild leicht mit einem weichen Tuch andrücken, bis überschüssiges Wasser und Luftblasen entfernt sind.

### APPLICATION DES DECALCOMANIES

- ①Découpez la décalcomanie de sa feuille.
- ②Plongez la décalcomanie dans de l'eau tiède pendant 10 secondes environ et poser sur un linge propre.
- ③Retenez la feuille de protection par le côté et glissez la décalcomanie sur le modèle réduit.
- ④Placez la décalcomanie à l'endroit voulu en la mouillant avec un de vos doigts.
- ⑤Pressez doucement la décalcomanie avec un tissu doux jusqu'à ce que l'eau en excès et les bulles aient disparu.

## 部品請求について

For use in Japan only!

★部品をなくしたり、こわした方は、このステッカーがはられたカスタマーサービス取次店でご注文いただけます。また、当社カスタマーサービスに直接ご注文する場合は、右記の方法でご注文することができます。詳しくは当社カスタマーサービスまでお問い合わせください。



①《郵便振替のご利用法》  
郵便局の払込用紙の通信欄に下のリストを参考にITEM番号、スケール、製品名、部品名、部品コード、数量を必ずご記入ください。振込住所欄にはお電話番号もお書きいただき、口座番号・00810-9-1118、加入者名・(株)タミヤでお振込ください。

②《代金引換のご利用法》  
パーツ代金に加えて代引き手数料(315円)をご負担いただければ、電話またはホームページより代金引換によるご注文をお受けいたします。

③《タミヤカードのご利用法》  
タミヤカードをご利用の場合、代金はご指定金融機関の口座引き落としとなります。ご注文は電話またはホームページよりお受けいたします。

《住所》 〒422-8610 静岡県駿河区恩田原3-7  
株式会社タミヤ カスタマーサービス係

《お問い合わせ電話番号》  
静岡 054-283-0003  
東京 03-3899-3765 (静岡へ自動転送)

《カスタマーサービスアドレス》  
[http://tamiya.com/japan/customer/cs\\_top.htm](http://tamiya.com/japan/customer/cs_top.htm)



1/35  
MM  
Military Miniature  
www.tamiya.com

## イスラエル軍戦車 M51 ITEM 35323 スーパーシャーマン

★価格は2011年11月現在のものです。予告なく変更となる場合があります。

部品名	税込価格	本体価格	部品コード
A パーツ(ホイール・1枚).....	588円	(560円)	10007383
B パーツ(車体上部).....	504円	(480円)	19003987
C パーツ(砲塔).....	861円	(820円)	19003988
D パーツ(フロントノーズ).....	525円	(500円)	19003989
E パーツ(機銃).....	336円	(320円)	10003573
F パーツ(ジェリカン).....	651円	(620円)	19003990
G パーツ(車体下部).....	525円	(500円)	19003991
H パーツ(キャタピラ・1台分).....	567円	(540円)	10443258
糸.....	157円	(150円)	16900009
ポリキャップ(大・4個).....	178円	(170円)	10443027
ポリキャップ(小・4個).....	126円	(120円)	19442023
マーク.....	336円	(320円)	19493168
説明図.....	336円	(320円)	11053537
乗車解説文.....	315円	(300円)	11053538

**AFTER MARKET SERVICE CARD**  
When purchasing replacement parts, please take or send this form to your local Tamiya dealer so that the parts required can be correctly identified. Please note that specifications, availability and price are subject to change without notice.

Parts code	ITEM 35323
10007383.....	A Parts (1pc.)
19003987.....	B Parts
19003988.....	C Parts
19003989.....	D Parts
10003573.....	E Parts
19003990.....	F Parts
19003991.....	G Parts
10443258.....	H Parts (Tracks)
16900009.....	String (50cm)
10443027.....	Poly Cap (Large 4pcs.)
19442023.....	Poly Cap (Small 4pcs.)
19493168.....	Decals
11053537.....	Instructions
11053538.....	Cover Story Leaflet



### The IDF's First Mainstay Tank

The Israeli Defense Forces (IDF) was founded twelve days after Israel's declaration of independence. Though its initial arsenal consisted of only infantry weapons, it eventually chose the M4 Sherman as its first standard tank. The Sherman offered a good combination of firepower, armor protection, mobility, and mechanical reliability, and since 50,000 examples had been produced during WWII, many tanks and spare parts were available as surplus or scrap during the post-war years. By the late-1950s, the IDF had purchased about 250 M4A1 and M4A3 Shermans from France. These were armed with the 76mm M1A1/A2 gun and were designated as M1 Super Shermans. At the same time, the IDF independently developed the M50, a Sherman variant armed with the powerful CN-75-50 75mm gun from the French AMX-13 light tank.

### The M51 and Its Features

Following the Suez Crisis, the Arab nations acquired more powerful JS-3 and T-54/55 tanks and in response, the IDF further improved the Sherman's firepower in the early-1960s to create the M51. Late-production M4A1s with cast hulls as well as a few M4A3s with welded hulls were selected for this upgrade. The new armament was the D1504 L/44 gun, a 1.5m shorter version of the CN-105-F1 105mm gun that was developed for the French



■ M51

AMX-30 main battle tank and equipped with a massive muzzle brake. The shortened barrel reduced muzzle velocity by 800m/s but it was still able to penetrate 360mm of armor at up to 4,000m when firing HEAT (High Explosive Anti-Tank) ammunition. The gun featured a new trunnion and mantlet and a large counter-

weight was fitted to the T23 turret to offset the long barrel. HVSS (Horizontal Volute Spring Suspension) with wide T80 tracks were used and most examples were powered by 460hp Cummins VT8 diesel engines.

### The Six-Day War and Yom Kippur War

The first M51 was delivered in July 1962 and 180 had been modified by the mid-1960s. By this time the IDF possessed Centurions and M48 Pattons, but the M51s serve alongside these newer tanks during the Six-Day War in June 1967 and were deployed mainly with the Aviram, Zippori, and 10th Armored Brigades. In particular, the 14th (Zippori) Brigade, which was part of General Sharon's armored division, saw extensive action in the Sinai Peninsula. When hostilities began on June 5th, the unit crushed the Egyptian 2nd Infantry Division's defenses and advanced 120km southwest to reach Nakhla after intense battles from Um-Katef to Abu-Ageila. M51s were present at the Golan Heights as well and were deployed in the northern flank during the offensive toward Quneitra. They also played an important role in the fierce fighting in the West Bank's Dothan Valley. M51s were again called into action during the 1973 Yom Kippur War. For example, the 9th Brigade's 595th Tank Battalion rushed to the Golan Heights immediately when the war began and pushed back Syrian armored units. In another noteworthy battle during the advance toward Damascus, General Laner arrayed his four armored brigades, one of which included M51s, in a horseshoe formation and decimated an Iraqi Army armored force.

Despite having served with great distinction in these conflicts, the Sherman's WWII design was showing its age and the IDF retired them in 1980, with most of them being sold to Chile. However, the experience gained from the development of the M51 helped lead to later tank modification programs as well as the creation of the IDF's home-grown Merkava main battle tank.

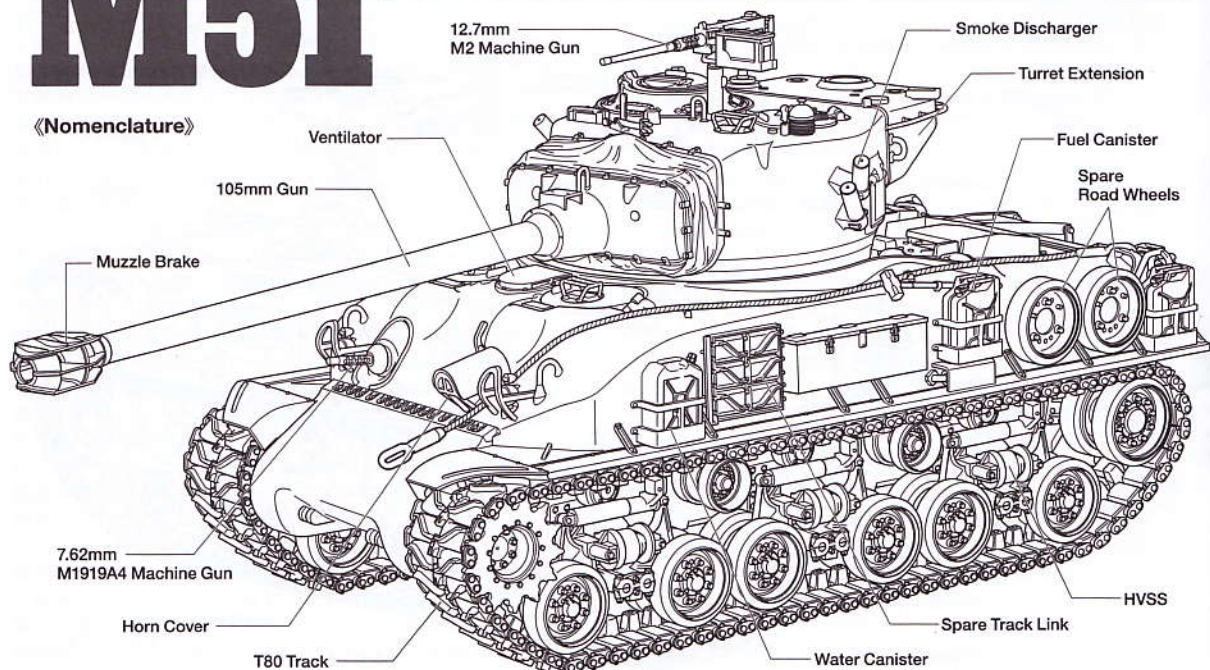
### M51 Specifications

- Length : 6,198mm ● Width : 2,997mm ● Height : 3,023mm
- Fully-Loaded Weight : 39 tons ● Crew : 4-5
- Engine : Cummins VT8-460-B1 4-stroke V8 diesel
- Output : 460hp ● Maximum Speed : 45km/h
- Range : 270km
- Armament : 105mm D1504 L/44 gun x1, 12.7mm M2 machine gun x1, 7.62mm M1919A4 machine gun x2
- Hull Armor : 64mm (Front Upper), 108-51mm (Front Lower), 38mm (Side/Rear), 19mm (Top), 25-13mm (Bottom)
- Turret Armor : 89mm (Mantlet), 64mm (Front/Side/Rear), 25mm (Top)

## ISRAELI TANK

# M51

《Nomenclature》





### Der erste Kampfpanser der Israelitischen Streitkräfte

Die israelitischen Verteidigungskräfte (IDF) wurden zwölf Tage nach der Unabhängigkeitserklärung gegründet. Obwohl die anfängliche Ausrüstung nur aus Infanteriewaffen bestand, wurde der M4 Sherman als Standardpanzer ausgewählt. Der Sherman bot eine gute Kombination aus Feuerkraft, Schutz, Beweglichkeit und Zuverlässigkeit und da im 2ten Weltkrieg über 50.000 Fahrzeuge gebaut wurden, waren in den Nachkriegsjahren viele Panzer und Ersatzteile im Überhang der Streitkräfte oder im Schrott verfügbar. In den späten 50er Jahren hatte die IDF etwa 250 M4A1 und M4A3 von Frankreich gekauft. Sie waren mit der 76mm M1A1/A2 Kanone ausgestattet und erhielten die Bezeichnung M1 Super Sherman. Zur gleichen Zeit entwickelte die IDF unabhängig davon den M50, eine Variante des Sherman mit der starken CN-75-50 Kanone des französischen AMX13 Leichtpanzers.

### Der M51 und seine Besonderheiten

Nach der Suez-Krise erwarben die Arabischen Staaten stärkere JS-3 und T-54/55 Panzer und als Antwort darauf verbesserte die IDF die Feuerkraft ihrer Shermans in den frühen 60er Jahren und bauten den M51.

M4A1 mit Gusswannen und M4A3 mit geschweissten Wannen wurden für diesen Umbau verwendet. Die neue Bewaffnung war die D1504 L44 Kanone, eine 1,5m verkürzte Version der CN-F1 105mm Kanone, welche für den Französischen Kampfpanser AMX 30 entwickelt worden war, mit einer massiven Mündungsbremse. Das verkürzte Rohr reduzierte die Mündungsgeschwindigkeit auf 800m/s, aber bei Verwendung der HEAT ( High Explosive Anti Tank ) Munition konnte eine 360mm starke Panzerung auf 4000m durchschlagen werden. Die Kanone hatte ein neues Schildzapfenlager und eine neue Rohrblende. Ein großes Gegengewicht am Turmheck des M23 Turmesglich das lange Rohr aus. Es wurde eine HVSS (Horizontal Volute Spring Suspension ) Radaufhängung und eine breitere T80 Kette verwendet. Die meisten Panzer trugen den 460hp Cummins VT8 Dieselmotor.

### Der Sechs-Tage-Krieg und der Yom-Kippur-Krieg

Der erste M51 wurde im Juli 1962 geliefert und in der Mitte der 60er Jahre waren 180 Panzer umgerüstet. In dieser Zeit besaß die IDF Centurion und M48 Patton aber die M51 taten ihren Dienst mit den neueren Panzern zusammen im Juni 1967 beim Sechs-Tage-Krieg. Sie waren hauptsächlich bei den Brigaden Aviram, Zippori und der 10ten mechanisierten Brigade eingesetzt.

Insbesondere die 14te Brigade ( Zippori ) die zur PanzerDivision von Gen. Sharon gehörte, erlebte heftige Gefechte auf der Halbinsel Sinai. Als die Feindseligkeiten am 5ten Juni begannen, zerschlug die Einheit die Verteidigung der Ägyptischen 2ten Infanteriedivision und stieß 120km Südwest vor und erreichte Nakhl nach intensiven Kämpfen von Um-Katef nach Abu-Ageila. Die M51 waren auf den Golan Höhen und wurden während der Offensive nach Quneitra an der Nordflanke eingesetzt. Sie spielten eine wichtige Rolle bei den heftigen Kämpfen im Dothan Tal der West Banks. 1973 wurden die M51 im Yom-Kippur Krieg aktiviert. Das Panzerbataillon 595 der 9ten Brigade verlegte unmittelbar nach Ausbruch des Krieges zu den Golan Höhen und schlug gepanzerte syrische Kräfte zurück. In einer anderen bemerkenswerten Schlacht während des Vormarsches auf Damaskus, stellte General Laner seine vier gepanzerten Brigaden, davon eine mit M51, in Hufeisenform auf und dezimierte die angreifenden Irakischen Kräfte.

Trotz einer erfolgreichen Nutzung in drei Konflikten, traten die altersbedingten Nachteile des Designs aus dem zweiten Weltkrieg mehr und mehr in den Vordergrund und die IDF stellte die M51 im Jahr 1980 ausser Dienst, wobei die Meisten nach Chile verkauft wurden. Wie auch immer führten die Erfahrungen aus der Entwicklung des M51 zu weiteren Verbesserungsprogrammen und letztlich zu der Eigenentwicklung des Merkava Kampfpanzers.

■ T-55



### Le Premier Tank Standard des IDF

Les Forces de Défense Israéliennes - Israeli Defense Forces (IDF), furent créées douze jours après la déclaration d'indépendance d'Israël. Dotée majoritairement à l'origine d'armes d'infanterie, elle s'équipa par la suite de chars M4 Sherman. Le Sherman offrait un bon compromis de puissance de feu, protection, mobilité et fiabilité mécanique. De plus, 50.000 exemplaires ayant été produits durant la 2<sup>ème</sup> G.M., beaucoup d'engins et pièces détachées étaient disponibles dans les surplus et cassés après le conflit. A la fin des années 1950, les IDF s'étaient procuré environ 250 M4A1 et M4A3 en France. Ils étaient armés du canon de 76mm M1A1/A2 et furent désignés M1 Super Sherman. Au même moment, les IDF développèrent indépendamment le M50, une variante du Sherman équipée du puissant canon de 75mm CN-75-50 du char léger français AMX-13.

### Le M51 et ses Caractéristiques

Après la crise de Suez, les pays Arabes reçurent des blindés plus puissants JS-3 et T-54/55 et en réponse, au début des années 1960, les IDF augmentèrent encore la puissance de feu du Sherman avec le M51. Des M4A1 à caisse moulée de production tardive et quelques M4A3 à caisse soudée furent choisis pour cette amélioration. Le nouvel armement principal était le canon D1504 L/44, une version plus courte de 1,5m du CN-105-F1 105mm, développée pour le nouveau char français AMX-30 et équipé d'un gros frein de bouche. Le tube raccourci limitait la vitesse initiale à 800m/s mais une munition HEAT (High Explosive Anti-Tank) pouvait percer 360mm de blindage à 4.000m. L'embase et le masque du canon étaient nouveaux et un contrepoids massif était fixé à la nuque de la tourelle T23. Une suspension type HVSS (Horizontal Volute Spring Suspension) et des chenilles larges T80 étaient utilisées et la plupart des engins étaient propulsés par un moteur diesel Cummins VT8 de 460cv.

### Les Guerres des Six Jours et du Yom Kippur

Le premier M51 fut livré en juillet 1962 et 180 avaient été modifiés au milieu des années 1960. A cette époque, les IDF possédaient des Centurions et M48 Patton mais les M51 servirent aux côtés de ces engins plus récents durant la Guerre des Six Jours en juin 1967. Ils étaient déployés au sein de la 10<sup>ème</sup> Brigade Blindée et les Brigades Aviram et Zippori. La 14<sup>ème</sup> Brigade (Zippori) faisant partie de la Division Blindée du Général Sharon, fut très active dans le Sinai. Lorsque les hostilités débutèrent le 5 juin, elle enfonça les lignes défensives égyptiennes et avança de 120km au sud-ouest atteignant Nakhl après des combats violents

entre Um-Katef et Abu-Ageila. Des M51 étaient également engagés sur les Hauteurs du Golan et sur le flanc nord lors de l'offensive sur Quneitra. Ils jouèrent également un rôle important dans les rudes combats du flanc ouest de la Vallée du Dothan. Des M51 furent encore une fois utilisés au combat lors de la Guerre du Kippour de 1973. Par exemple, le 595<sup>ème</sup> Bataillon de la 9<sup>ème</sup> Brigade monta dès le début du conflit sur le Golan pour repousser les unités blindées Syriennes. Lors d'une autre bataille pendant l'avancée vers Damas, le Général Laner disposa en fer à cheval ses quatre brigades blindées, dont une équipée de M51, et décima une formation blindée Irakienne.

Après avoir servi avec distinction dans ces conflits, le Sherman dont la conception remontait à la 2<sup>ème</sup> G.M. montrait son âge et les IDF les retirèrent du service en 1980, la plupart étant vendus au Chili. L'expérience acquise avec le développement du M51 servit à d'autres programmes de modification et à la conception du char de bataille Merkava de conception entièrement Israélienne.

