

GERMAN TANK PANTHER Ausf.D

Pz.Kpfw. Panther Ausf.D (Sd.Kfz.171)



1/35 MILITARY MINIATURE SERIES NO.345

1/35 ミリタリーミニチュアシリーズ
ドイツ戦車 パンサーD型

READ BEFORE ASSEMBLY

注意 ●このキットは組み立てモデルです。作る前に必ず説明書を最後までお読みください。また小学生などの低年齢の方が組み立てるときは、保護者の方もお読みください。また接着剤や塗料は、必ずプラスチック用をお使いください。(別売) ●工具の使用には十分注意してください。特にナイフ、ニッパーなどの刃物によるケガや事故に注意してください。●接着剤や塗料は使用する前にそれぞれの注意書きをよく読み、指示に従って正しく使用し、使用するときは換気に十分注意してください。●小さなお子様のいる所での工作はやめてください。小さな部品の飲み込みや、ビニール袋をかぶっての窒息などの危険な状況が考えられます。

CAUTION ●Read carefully and fully understand the instructions before commencing assembly. A supervising adult should also read the instructions if a child assembles the model. ●When assembling this kit, tools including knives are used. Extra care should be taken to avoid personal injury. ●Read and follow the instructions supplied with paint and/or cement, if used (not included in kit). Use plastic cement and paints only. ●Keep out of reach of small children. Children must not be allowed to put any parts in their mouths or pull vinyl bags over their heads.

VORSICHT ●Bevor Sie mit dem Zusammenbau beginnen, sollten Sie alle Anweisungen gelesen und verstanden haben. Falls ein Kind das Modell zusammenbaut, sollte ein beaufsichtigender Erwachsener die Bauanleitung ebenfalls gelesen haben. ●Beim Zusammenbau dieses Bausatzes werden Werkzeuge einschließlich Messer verwendet. Zur Vermeidung von Verletzungen ist besondere Vorsicht angebracht. ●Wenn Sie Farben und/oder Kleber verwenden (nicht im Bausatz enthalten), beachten und befolgen Sie die dort beiliegenden Anweisungen. Nur Klebstoff und Farben für Plastik verwenden. ●Bausatz von kleinen Kindern fernhalten. Kindern darf keine Möglichkeit gegeben werden, irgendwelche Teile in den Mund zu nehmen oder sich Plastiktüten über den Kopf zu ziehen.

PRECAUTIONS ●Bien lire et assimiler les instructions avant de commencer l'assemblage. La construction du modèle par un enfant doit s'effectuer sous la surveillance d'un adulte. ●L'assemblage de ce kit requiert de l'outillage, en particulier des couteaux de modélisme. Manier les outils avec précaution pour éviter toute blessure. ●Lire et suivre les instructions d'utilisation des peintures et ou de la colle, si utilisées (non incluses dans le kit). Utiliser uniquement une colle et des peintures spéciales pour le polystyrène. ●Garder hors de portée des enfants en bas âge. Ne pas laisser les enfants mettre en bouche ou sucer les pièces, ou passer un sachet vinyl sur la tête.

PAINTS REQUIRED

● 塗装指示のマークです。タミヤカラーのカラーナンバーで指示しました。
This mark denotes numbers for Tamiya Paint colors.

TS-1 ●レッドブラウン / Red brown / Rotbraun / (XF-64) Rouge brun
TS-2 ●ダークグリーン / Dark green / Dunkelgrün / (XF-61) Vert foncé
TS-3 ●ダークイエロー / Dark yellow / Dunkelgelb / (XF-60) Jaune foncé

XF-1 ●フラットブラック / Flat black / Matt Schwarz / Noir mat

XF-2 ●フラットホワイト / Flat white / Matt Weiß / Blanc mat

XF-15 ●フラットフレッシュ / Flat flesh / Fleischfarben Matt / Chair mate

XF-19 ●スカイグレイ / Sky grey / Himmelgrau / Gris ciel

XF-56 ●メタリックグレイ / Metallic grey / Grau-Metallic / Gris métallisé

XF-65 ●フィールドグレイ / Field grey / Feldgrau / Gris campagne

XF-84 ●ダークアイアン(履帯色) / Dark Iron / Dunkels Eisen / Fer Foncé

XF-85 ●ラバーブラック / Rubber Black / Gummischwarz / Noir Caoutchouc

RECOMMENDED TOOLS

《用意する工具》

Recommended tools
Benötigtes Werkzeug
Outillage nécessaire

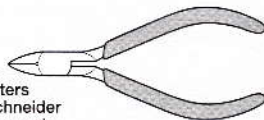
接着剤 (プラスチック用)
Cement
Kleber
Colle



ナイフ
Modelling knife
Modelliermesser
Couteau de modéliste



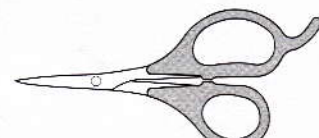
ニッパー
Side cutters
Seitenschneider
Pince coupante



ピンセット
Tweezers
Pinzette
Précettes



ハサミ
Scissors
Schere
Ciseaux



ATTENTION!
DETAIL-UP
PARTS
NOT INCLUDED

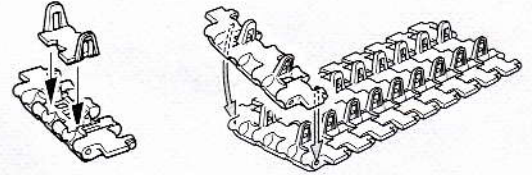
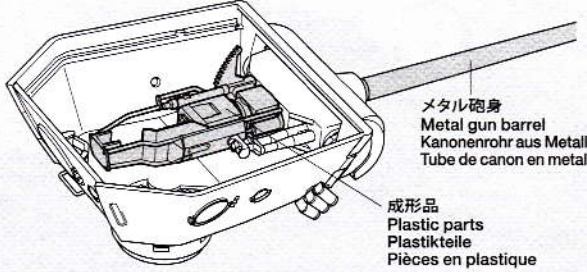


このマークの場所ではディテールアップパーツがご利用出来ます。別にお買い求めください。
This mark indicates instructions for detail up parts separately available.
Diese Markierung verweist auf die Anleitung für die getrennt erhältlichen Feindetaillierungs-Teile.
Ce symbole indique de se reporter à la notice des pièces d'amélioration disponibles séparément.

★リアル感を高めるために別売りのディテールアップパーツを用意しました。説明図中では取り付け方が指示されています。
★This manual features instructions for detail up parts separately available.
★Diese Anleitung verweist auf die Anleitung für die getrennt erhältlichen Feindetaillierungs-Teile.
★Ce manuel comporte des instructions concernant des pièces d'amélioration disponibles séparément.

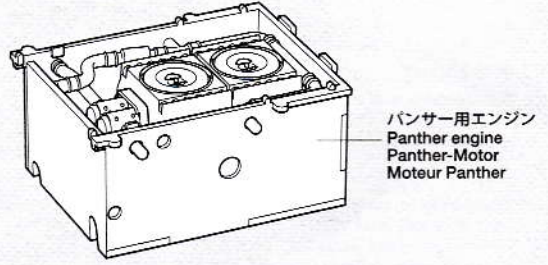
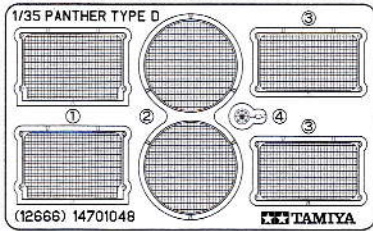
- 1/35 パンサーD型 メタル砲身セット
- 1/35 Scale German Panther Ausf.D Metal Gun Barrel Set (Item 12664)

- 1/35 パンサーD型 連結式履帯セット
- 1/35 Scale German Panther Ausf.D Separate Track Link Set (Item 12665)



- 1/35 パンサーD型 エッチンググリルセット
- 1/35 Scale German Panther Ausf.D Photo-Etched Grille Set (Item 12666)

- 1/35 ドイツ戦車兵エンジン整備セット
- 1/35 German Tank Engine Maintenance Crew Set (Item 35180)



ASSEMBLY



- 組立説明図の中で塗装指示のない部品は塗装図を参考に塗装してください。
- When no color is specified, paint the item with hull color.
- Wenn keine Farbe angegeben ist, Teile mit Wannen-Farbe bemalen.
- Lorsqu'aucune teinte n'est spécifiée, peindre dans la couleur de la caisse.

《使わない部品》/ Not used. A4×1, A11×2, A22×2, A24×2.
Nicht verwenden. / Non utilisées.

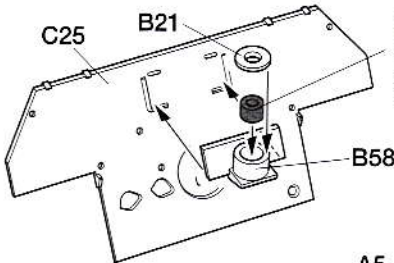
1 サスペンションアームの取り付け
Attaching suspension arms
Anbringung der Radaufhängung
Fixation des bras de suspension



このマークの部品は接着しません。
Do not cement.
Nicht kleben.
Ne pas coller.



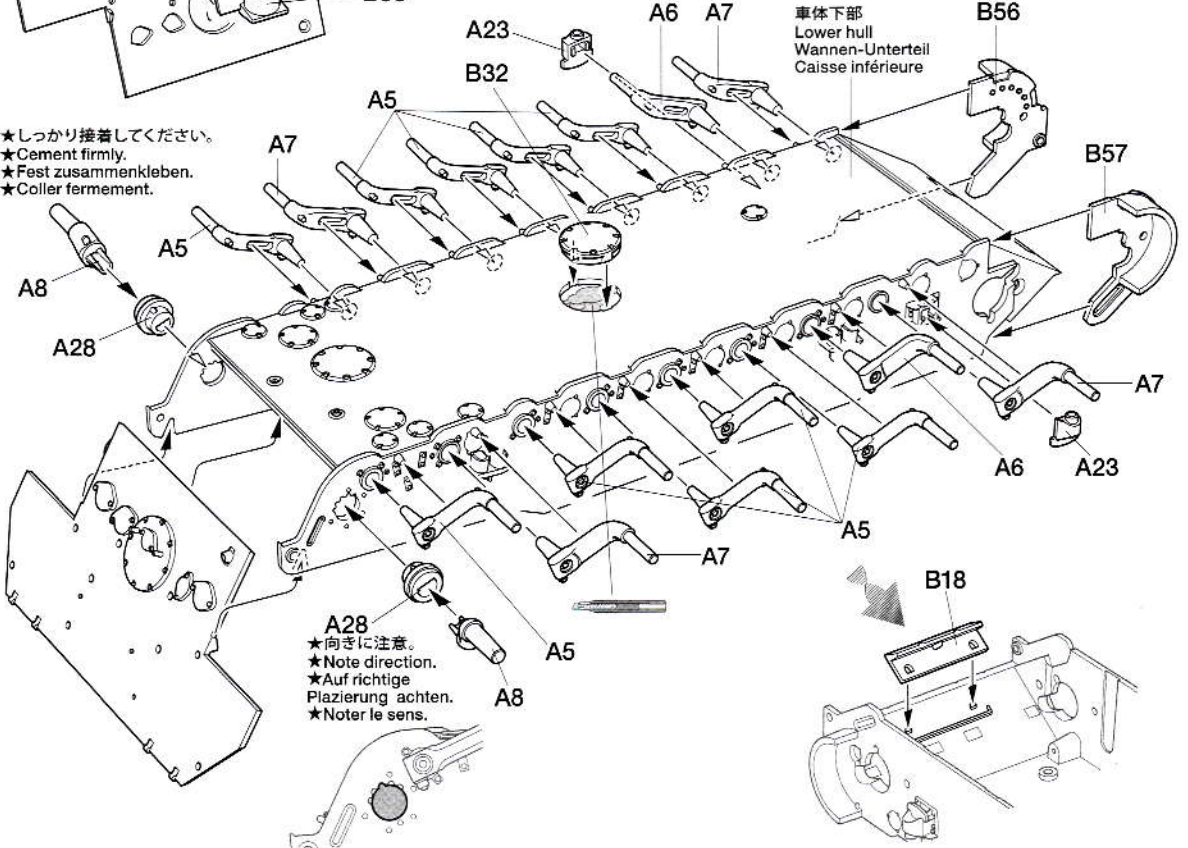
指示の部分を切り取ります。
Cut off.
Wegschneiden.
Découper.



ポリキャップ (大)
Poly cap (large)
Kunststoff-Nabe (groß)
Pièce de jonction (grande)

- ★サスアームは場所によって形状が異なります。
- ★Note shape of suspension arm parts carefully.
- ★Die Form der Querlenker genau beachten.
- ★Noter la forme des pièces de bras de suspension.

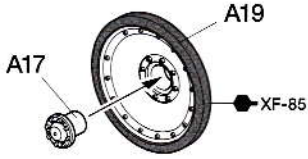
- ★しっかり接着してください。
- ★Cement firmly.
- ★Fest zusammenkleben.
- ★Coller fermement.



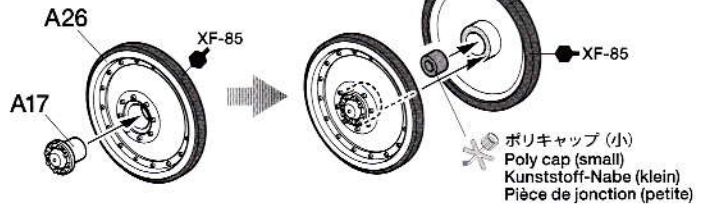
- ★向きに注意。
- ★Note direction.
- ★Auf richtige Platzierung achten.
- ★Noter le sens.

2

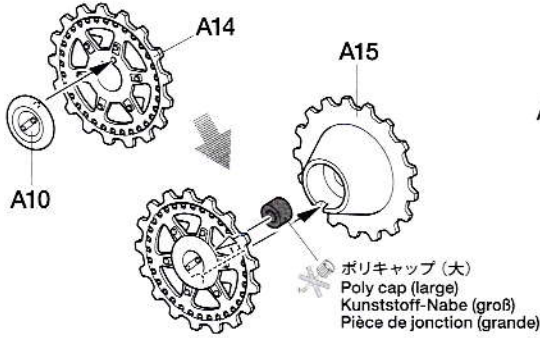
《ロードホイールA》 ★8個作ります。
 Road wheel A
 Laufrad A
 Roue de route A



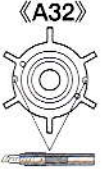
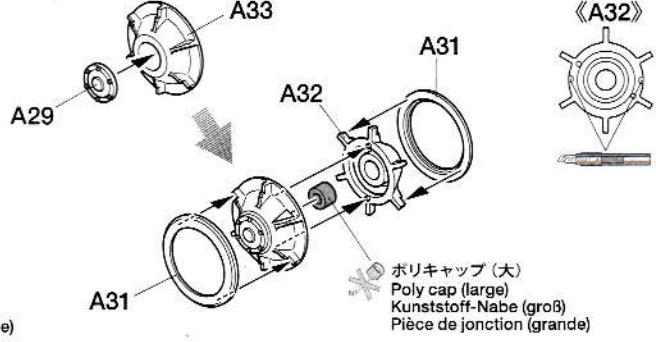
《ロードホイールB》 ★8個作ります。
 Road wheel B
 Laufrad B
 Roue de route B



《ドライブスプロケット》 ★2個作ります。
 Drive sprockets
 Kettentreibräder
 Barbotins



《アイドラーホイール》 ★2個作ります。
 Idler wheels
 Spannräder
 Poulie-guides

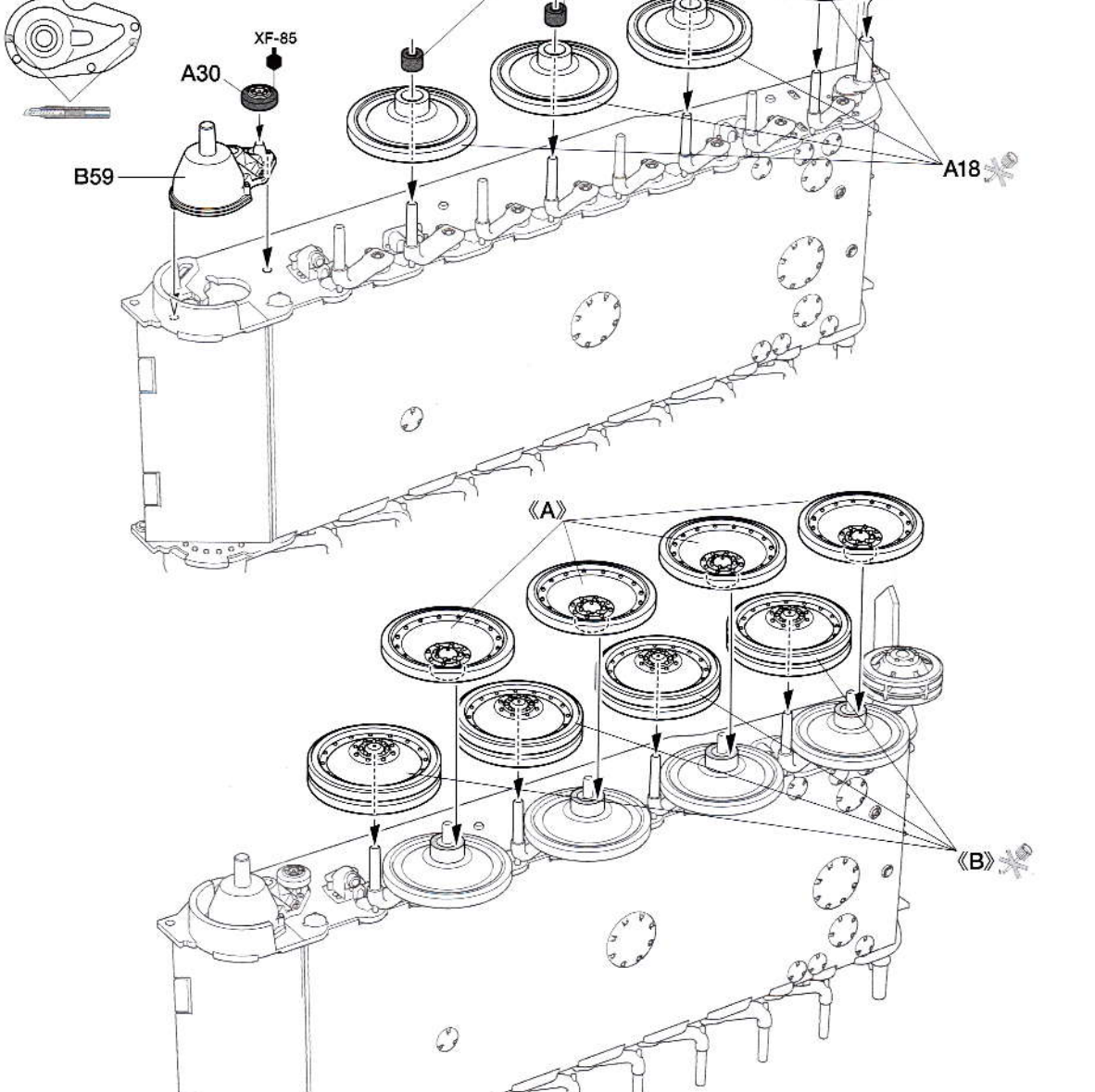


3

ホイールの取り付け (左側)
 Attaching wheels (left)
 Einbau der Räder (links)
 Fixation des roues (gauche)

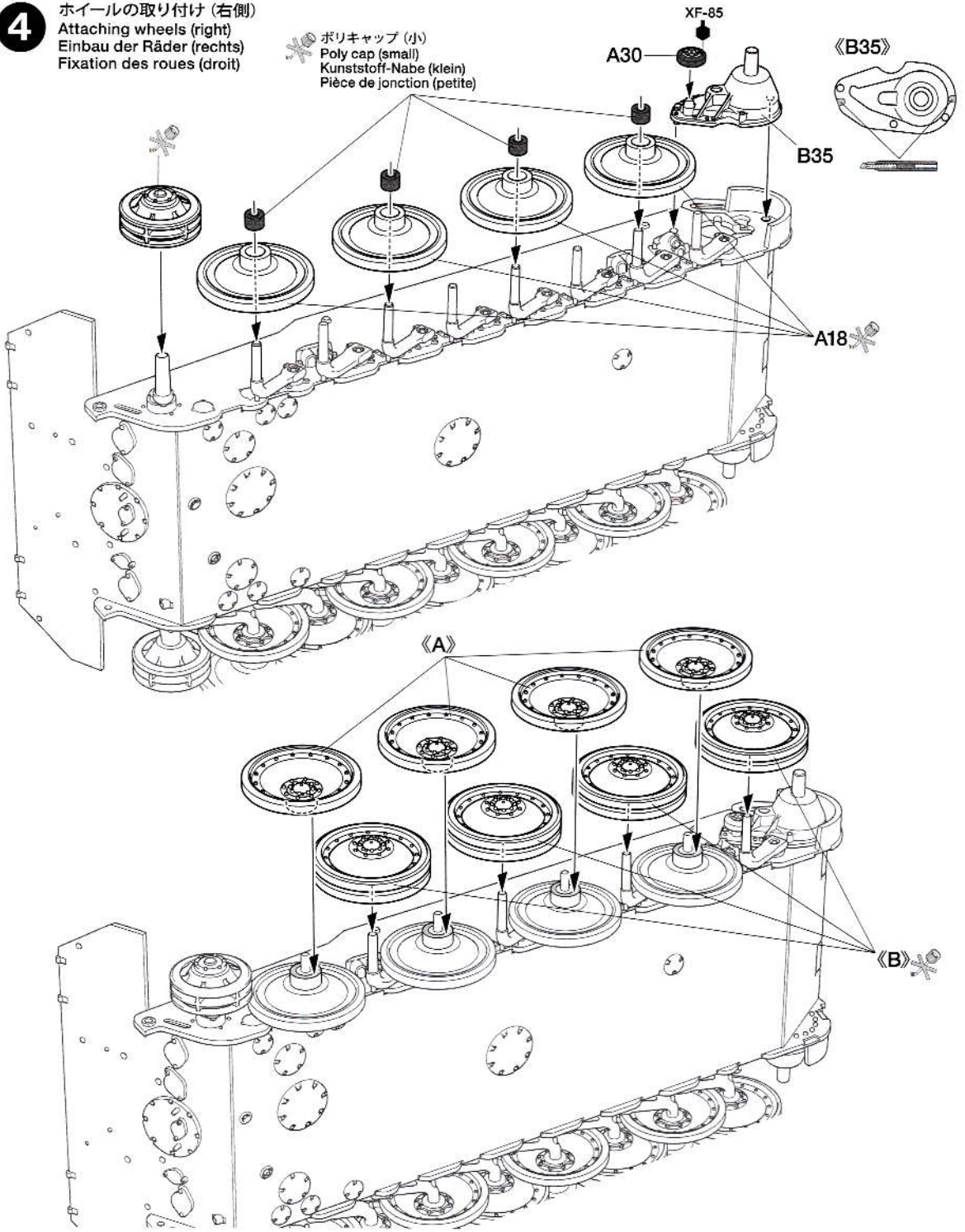
ポリキャップ (小)
 Poly cap (small)
 Kunststoff-Nabe (klein)
 Pièce de jonction (petite)

《B59》

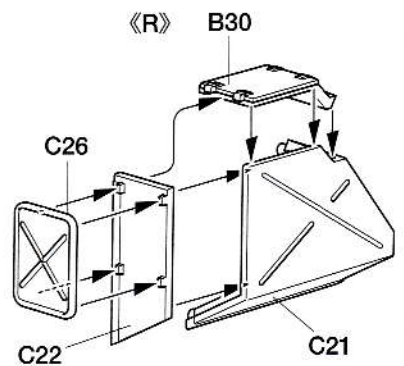
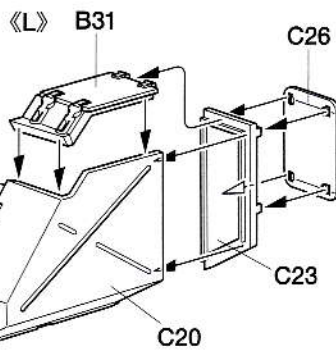
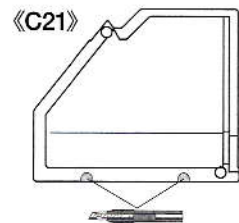
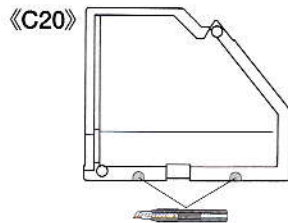
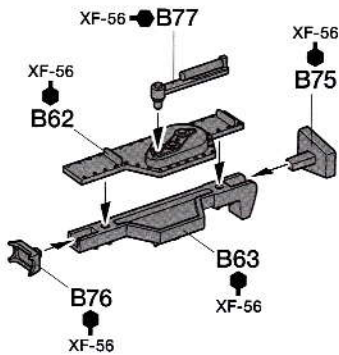


4 ホイールの取り付け (右側)
 Attaching wheels (right)
 Einbau der Räder (rechts)
 Fixation des roues (droit)

✳️ ポリキャップ (小)
 Poly cap (small)
 Kunststoff-Nabe (klein)
 Pièce de jonction (petite)

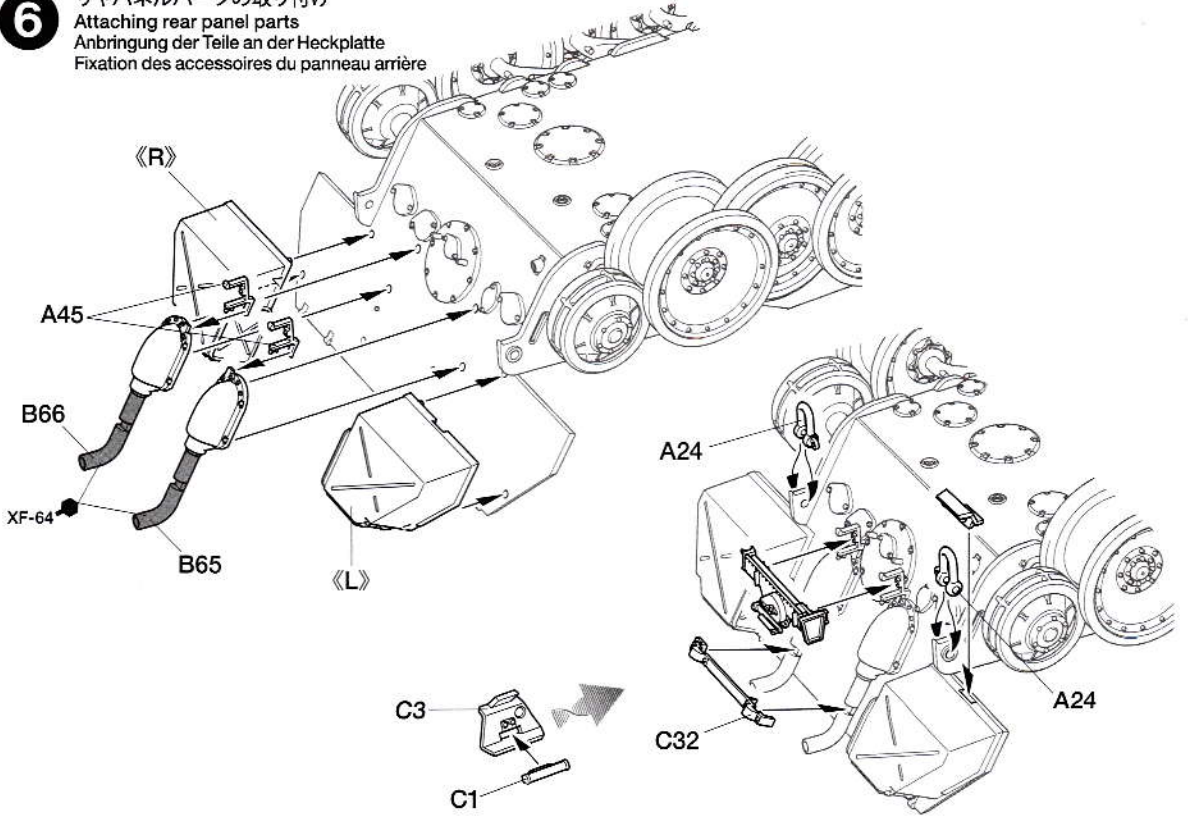


5 雑具箱の組み立て
 Storage boxes
 Staukästen
 Caisses de rangement



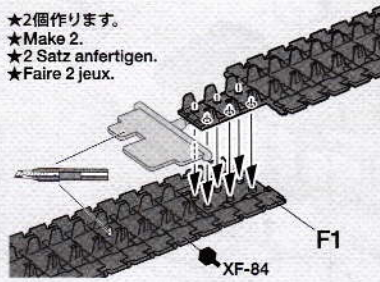
6

リヤパネルパーツの取り付け
Attaching rear panel parts
Anbringung der Teile an der Heckplatte
Fixation des accessoires du panneau arrière



《履帯の組み立て》
Track construction
Ketten-Zusammenbau
Assemblage des chenilles

- ★2個作ります。
- ★Make 2.
- ★2 Satz anfertigen.
- ★Faire 2 jeux.



●接着剤が他の部分につかないように履帯の端を図のようにはめ込み、接着します。このとき、接合部をはがれやすいのでしっかり接着してください。

●履帯の接着剤がかわくまで車体下部に取り付けしないでください。また履帯が切れてしまった時は黒糸やホッチキスなどで補強してください。

●この履帯は塗装ができます。

●The tracks in this kit can be glued using plastic cement.

●Attach track to hull after cement has completely cured. If track breaks, join with staples or thread.

●The tracks can be painted using plastic paints.

●Die Ketten dieses Bausatzes mit Plastik-Kleber zusammenkleben.

●Wenn der Kleber ausgetrocknet ist, Ketten auf Wanne aufziehen. Falls Kette reißt, mit Draht oder Faden zusammenhalten.

●Die Ketten-Teile können mit jeder Plastikfarbe bemalt werden.

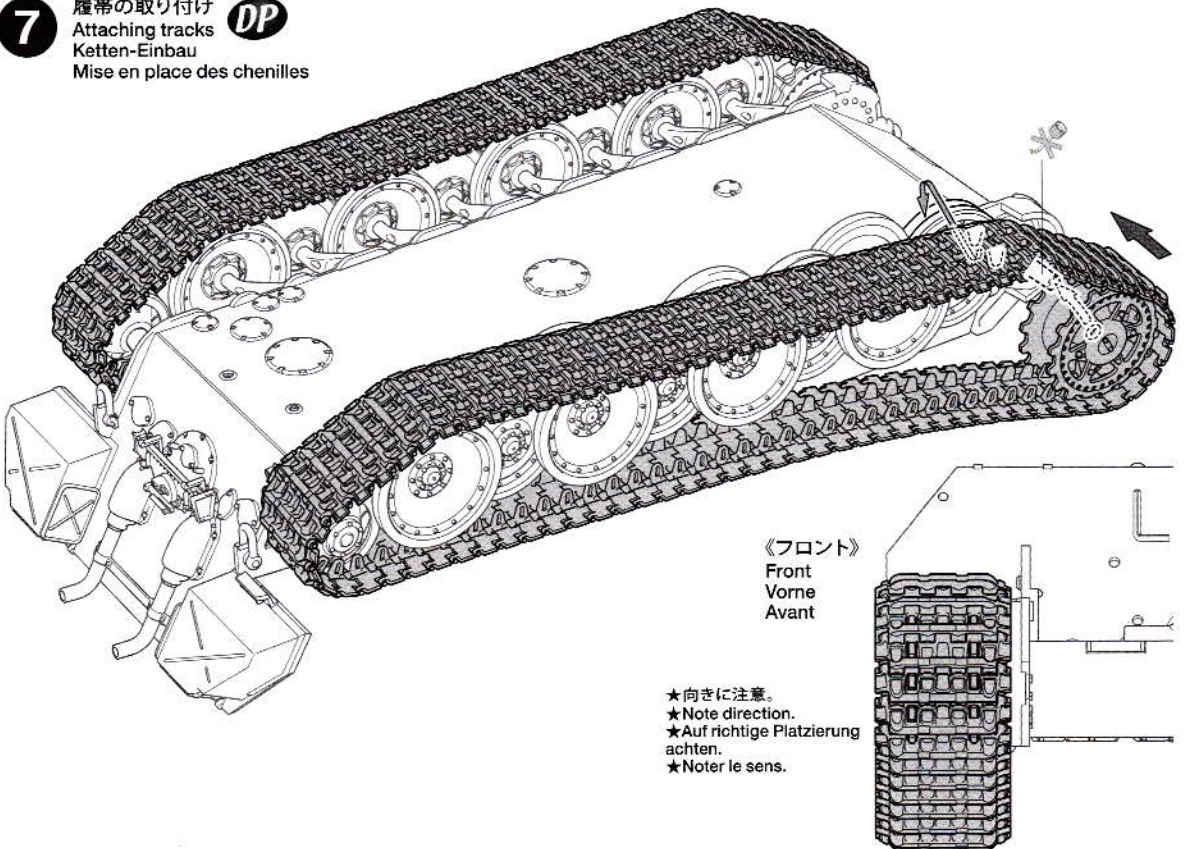
●Les chenilles de ce kit peuvent s'assembler à l'aide de colle pour maquettes plastique standard.

●Après séchage installer les chenilles sur les trains de roulement. Si une chenille casse, on peut la réparer à l'aide d'une agrafe ou de fil.

●La peinture des chenilles peut se réaliser

7

履帯の取り付け **DP**
Attaching tracks
Ketten-Einbau
Mise en place des chenilles



- ★向きに注意。
- ★Note direction.
- ★Auf richtige Platzierung achten.
- ★Noter le sens.

8

車体上部裏面の組み立て1
Upper hull underside 1
Unterseite des Wannen-Oberteils 1
Dessous de la caisse supérieure 1

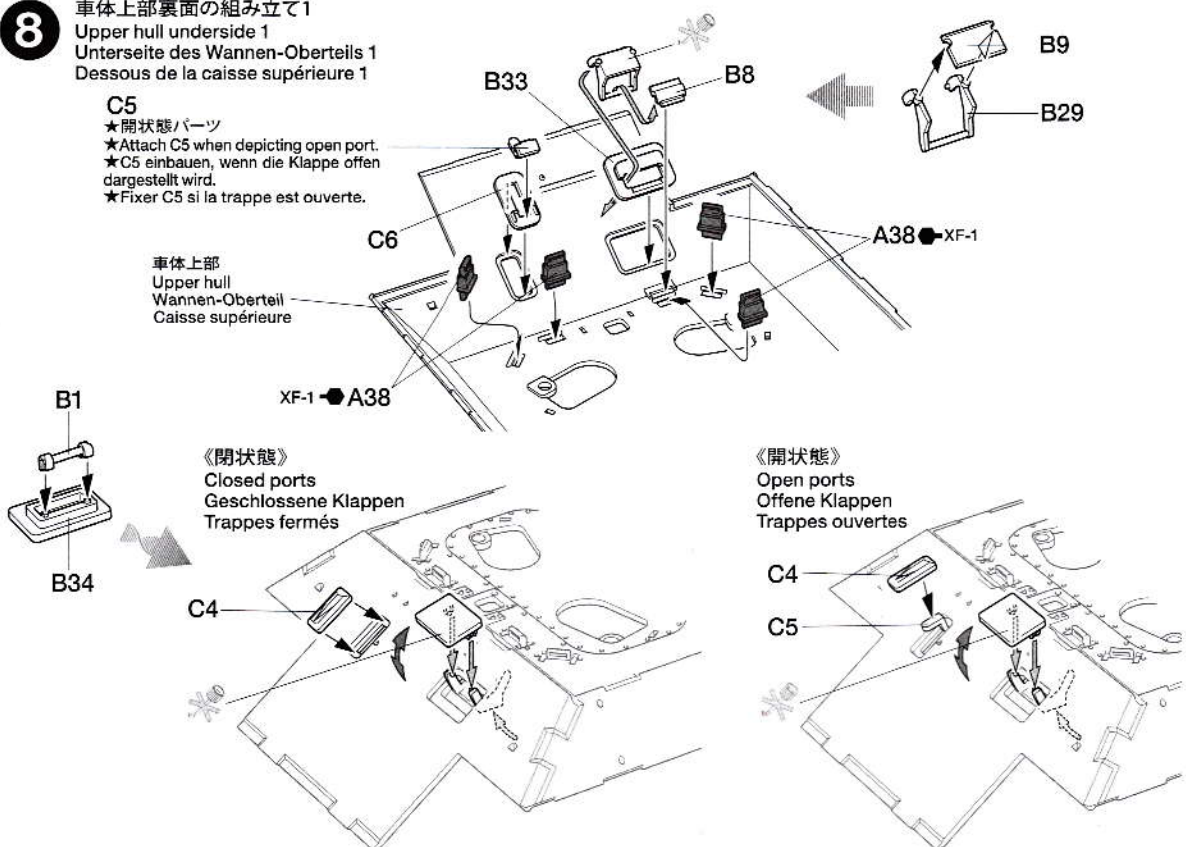
C5

★開状態パーツ

★Attach C5 when depicting open port.
★C5 einbauen, wenn die Klappe offen dargestellt wird.

★Fixer C5 si la trappe est ouverte.

車体上部
Upper hull
Wannen-Oberteil
Caisse supérieure



9

車体上部裏面の組み立て2
Upper hull underside 2
Unterseite des Wannen-Oberteils 2
Dessous de la caisse supérieure 2

XF-19 ● A40

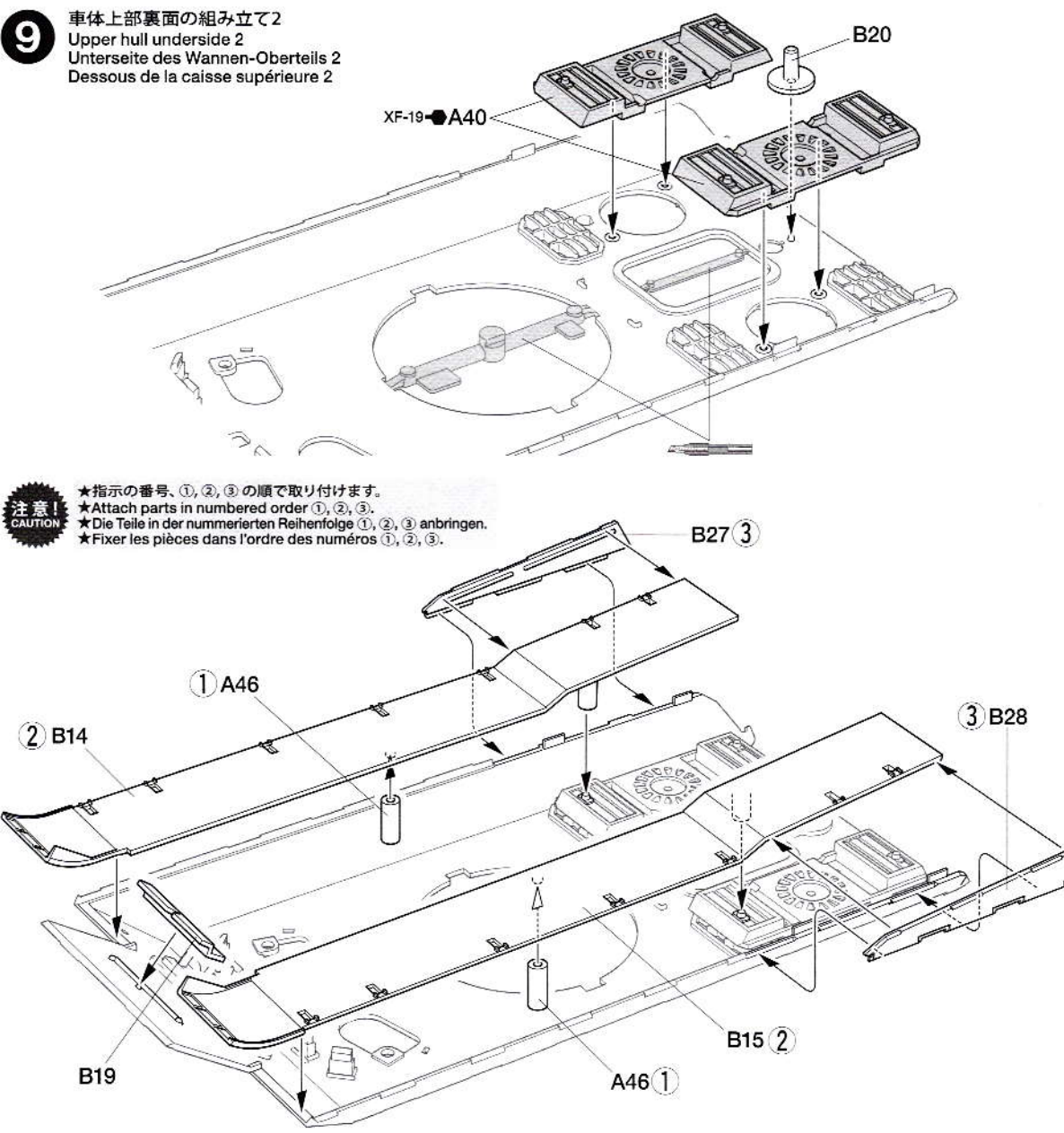
B20

★指示の番号、①、②、③の順で取り付けます。

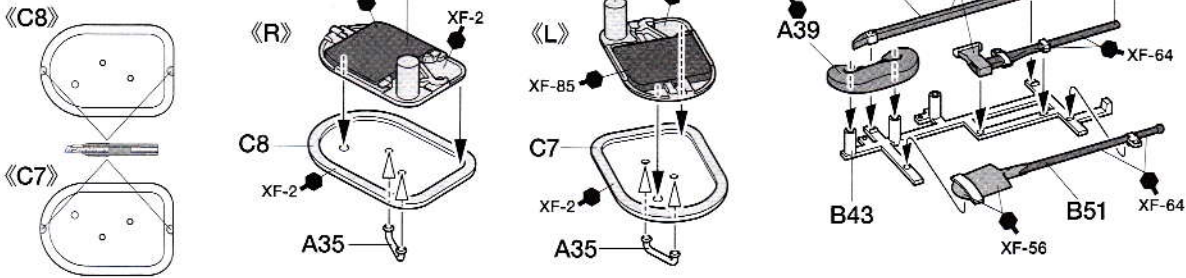
★Attach parts in numbered order ①, ②, ③.

★Die Teile in der nummerierten Reihenfolge ①, ②, ③ anbringen.

★Fixer les pièces dans l'ordre des numéros ①, ②, ③.



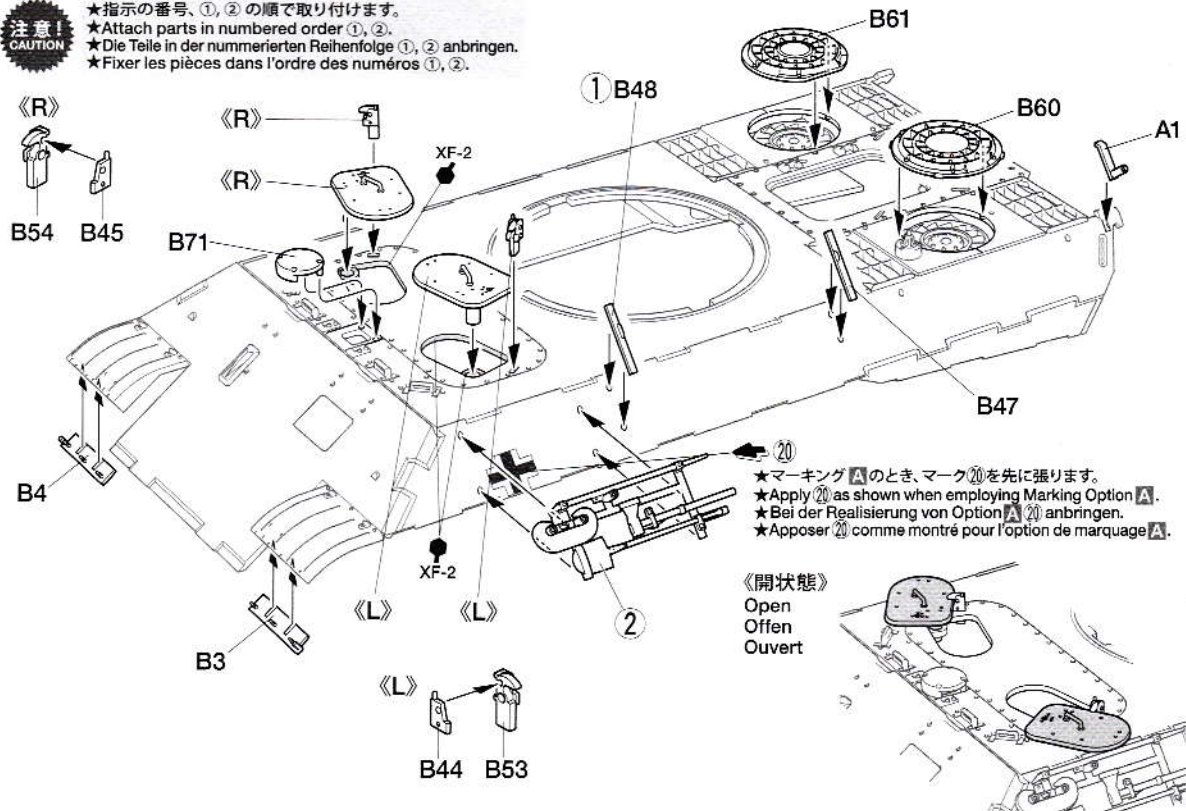
10 車体部品の組み立て
Hull parts
Wannen-Einzelteile
Equipements de la caisse



11 車体部品の取り付け1
Attaching hull parts 1
Wannen-Einzelteile-Einbau 1
Fixation des équipements de la caisse 1

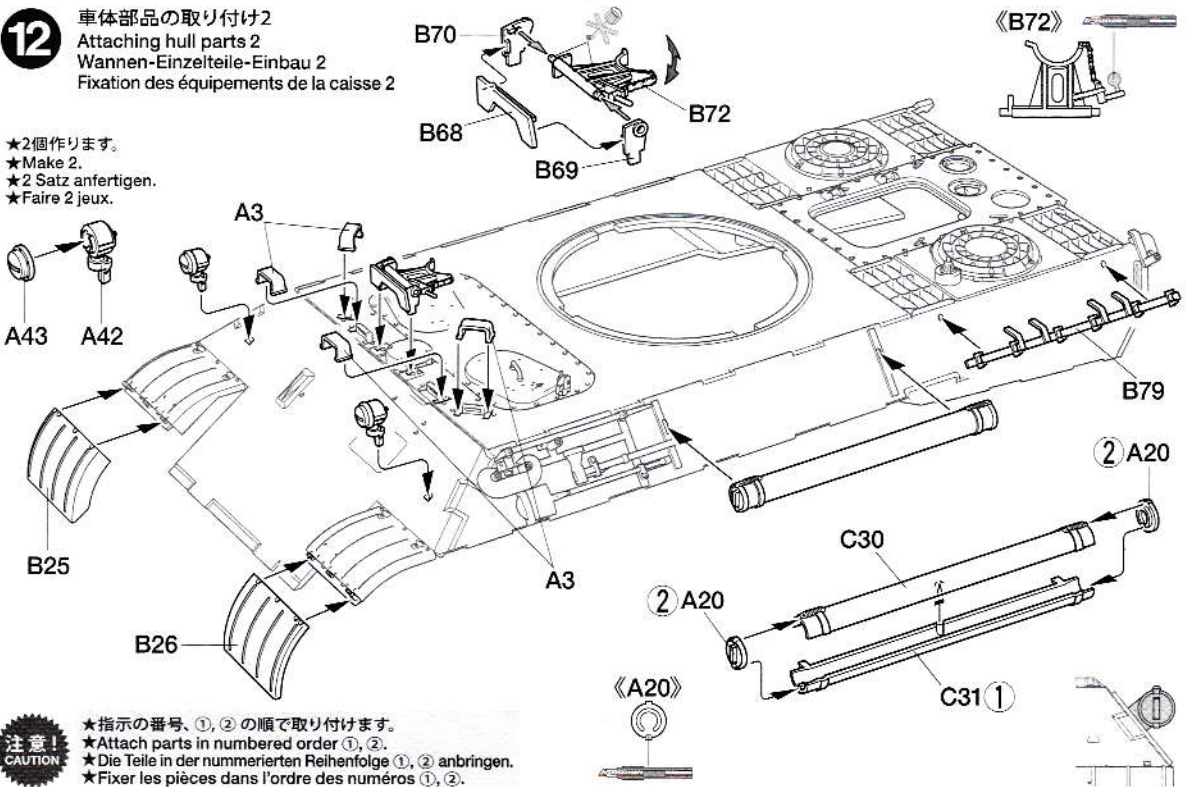
指示の番号のスライドマークをはります。
Number of decal to apply.
Nummer des Abziehbildes, das anzubringen ist.
Numéro de la décalcomanie à utiliser.

注意!
CAUTION
★指示の番号、①、②の順で取り付けます。
★Attach parts in numbered order ①, ②.
★Die Teile in der nummerierten Reihenfolge ①, ② anbringen.
★Fixer les pièces dans l'ordre des numéros ①, ②.



12 車体部品の取り付け2
Attaching hull parts 2
Wannen-Einzelteile-Einbau 2
Fixation des équipements de la caisse 2

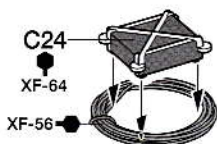
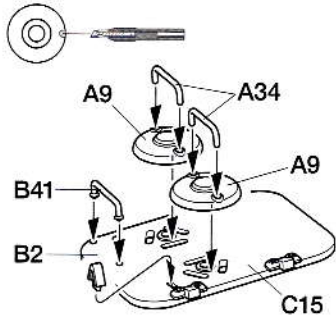
★2個作ります。
★Make 2.
★2 Satz anfertigen.
★Faire 2 jeux.



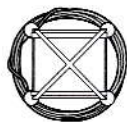
注意!
CAUTION
★指示の番号、①、②の順で取り付けます。
★Attach parts in numbered order ①, ②.
★Die Teile in der nummerierten Reihenfolge ①, ② anbringen.
★Fixer les pièces dans l'ordre des numéros ①, ②.

13 ツールラックの組み立て
Tool racks
Werkzeughalterung
Outillage

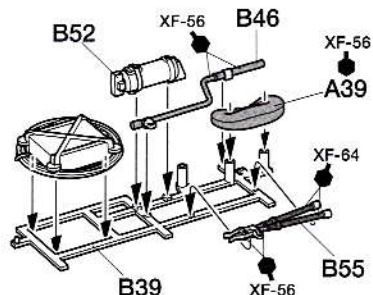
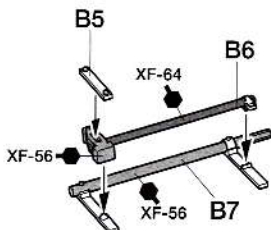
《A9》



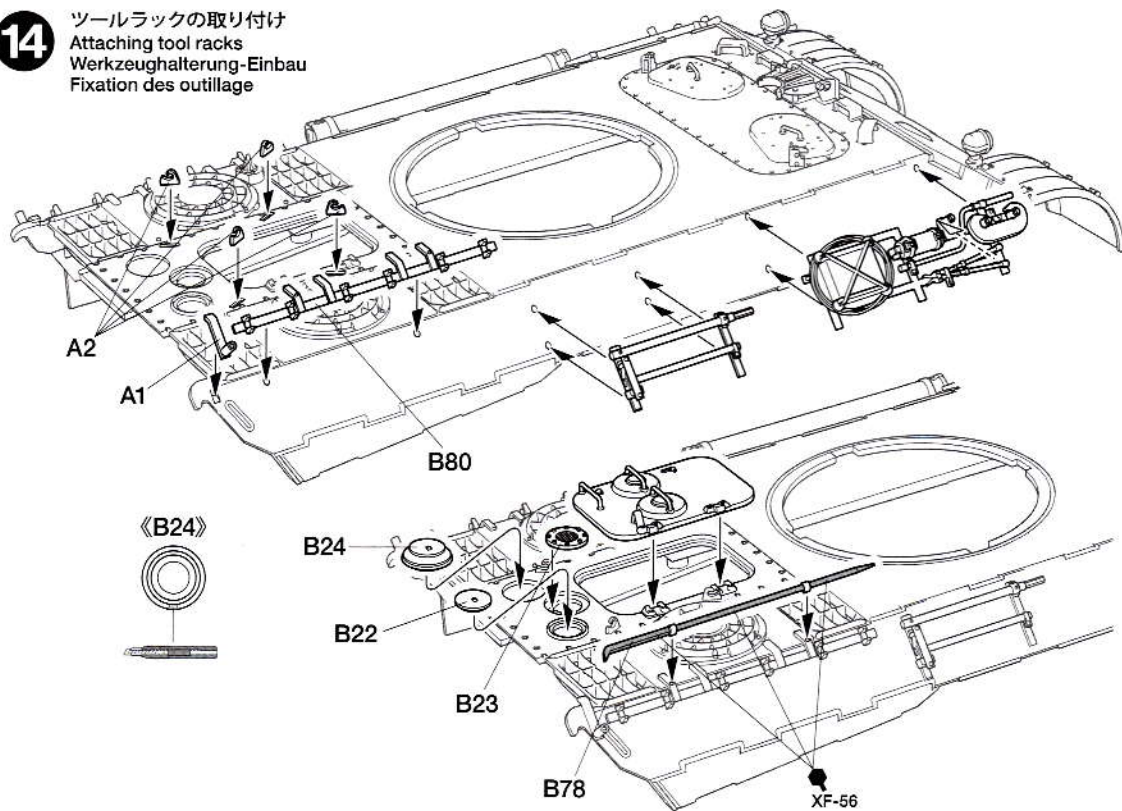
★エナメル線 (20cm) を巻いて作ります。
★Loop enamel wire (20cm) as shown.
★Draht (20cm) gemäß Abbildung wickeln.
★Enrouler le cable (20cm) comme indiqué.



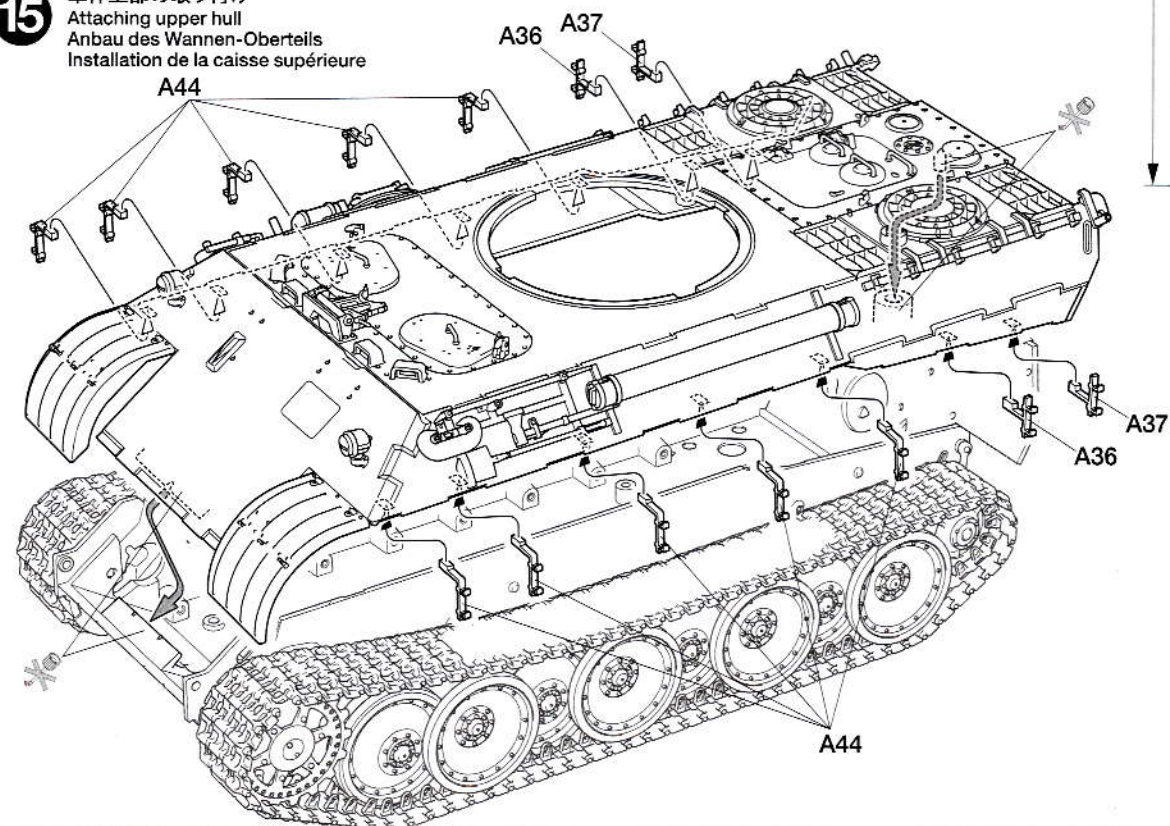
20cm



14 ツールラックの取り付け
Attaching tool racks
Werkzeughalterung-Einbau
Fixation des outillage



15 車体上部の取り付け
Attaching upper hull
Anbau des Wannen-Oberteils
Installation de la caisse supérieure



16 シュルツェンの取り付け
Attaching Schürzen
Befestigen der Schürzen
Fixation des Schürzen

《予備履帯》
Spare track
Ersatzkette
Patin de rechange

★6個作ります。
★Make 6.
★6 Satz anfertigen.
★Faire 6 jeux.

★2個作ります。
★Make 2.
★2 Satz anfertigen.
★Faire 2 jeux.

紐
String
Leine
Ficelle

12cm

A41

XF-56

XF-56

A41

XF-56

予備履帯
Spare track
Ersatzkette
Patin de rechange

XF-84 ● A12

XF-84

A13

A16

XF-84

B16

B17

予備履帯
Spare track
Ersatzkette
Patin de rechange

17 砲塔の組み立て1
Turret 1
Turm 1
Tourelle 1

DP

★別売メタル砲身セットは、17～20の組み立てと合わせてディテールアップパーツを取り付けてください。
★When attaching separately sold Item 12664 Metal Gun Barrel Set, refer to steps 17-20 in this instruction manual, and those in Item 12664 instruction manual.
★Bei der Verwendung des separat erhältlichen Satzes mit Kanonenrohr aus Metall (12664) die Anweisungen bei Bauschritt 17-20 in dieser Anleitung und die der Anleitung aus dem Set 12664 beachten.
★Pour installer le Set de Canon Métal 12664 disponible séparément, se reporter aux étapes 17-20 de ce manuel d'instructions et à la notice de 12664.

《B64》

XF-2 ● B64

B73 ● XF-2

XF-2 ● B74

XF-2
内側
Inside
Innenseite
Intérieur

XF-2
内側
Inside
Innenseite
Intérieur

《B67》

B67 ● XF-2

C14

C27

XF-2
内側
Inside
Innenseite
Intérieur

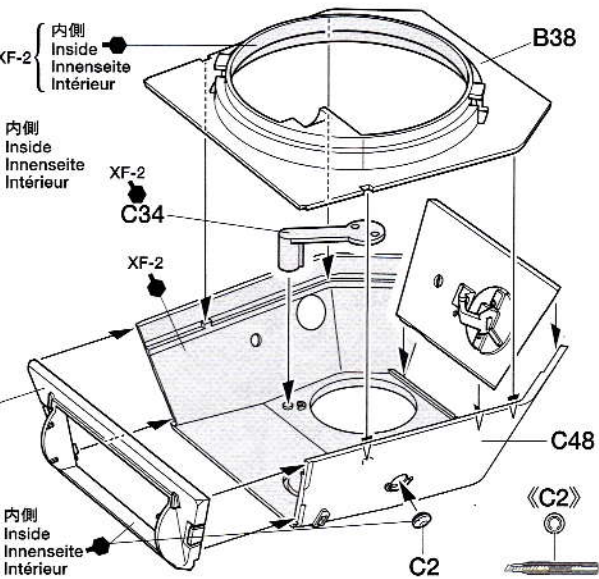
《C48》

C33

XF-2
内側
Inside
Innenseite
Intérieur

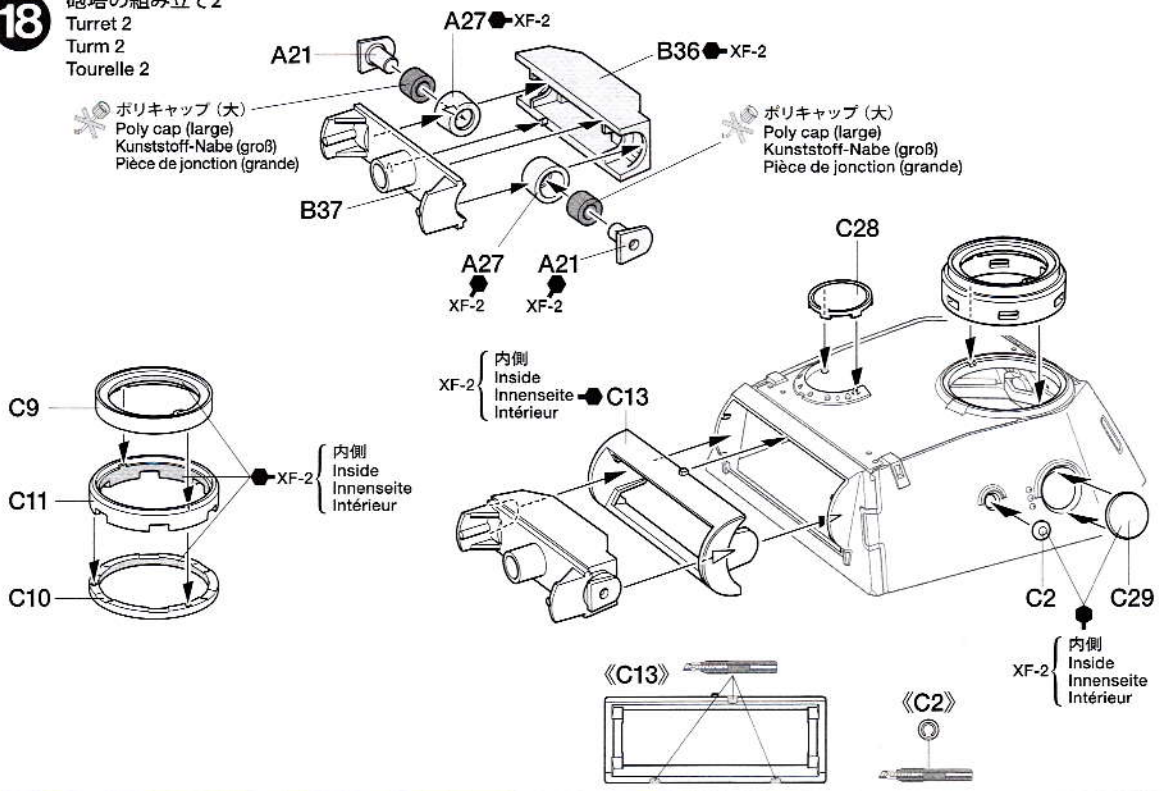
《C2》

C2

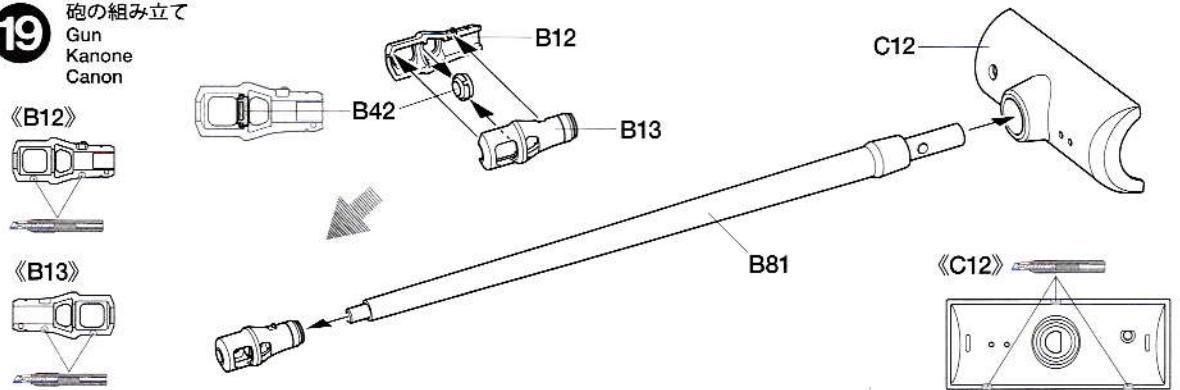


18

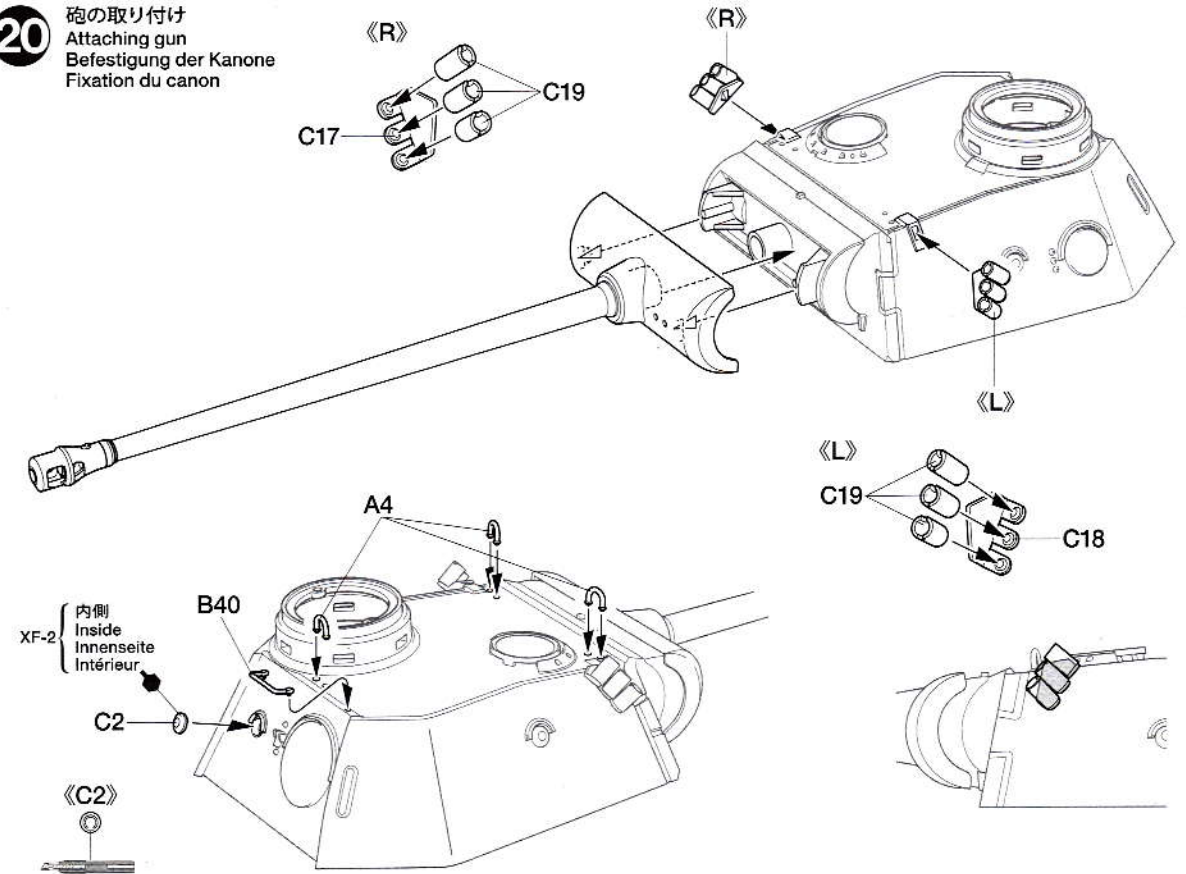
砲塔の組み立て2
Turret 2
Turm 2
Tourelle 2

**19**

砲の組み立て
Gun
Kanone
Canon

**20**

砲の取り付け
Attaching gun
Befestigung der Kanone
Fixation du canon

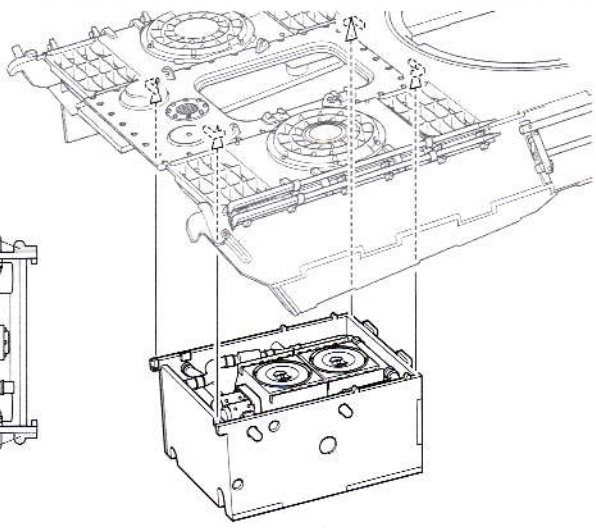
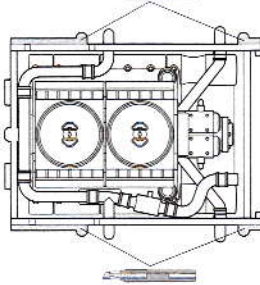
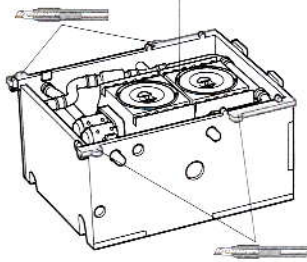


《1/35ドイツ戦車兵エンジン整備セット》

Attaching engine (in Item 35180)
Motor Einbau (mit der ArtNr. 35180)
Mise en place du moteur (avec le set réf. 35180)



パンサー用エンジン
Panther engine
Panther-Motor
Moteur Panther



PAINTING

《パンサーD型の塗装》

1943年2月以降、ドイツ軍車輛の基本塗装はダークイエローとされました。その後、各部隊にはダークグリーンやレッドブラウンの塗料が支給され、基本色の上から様々な迷彩が施されています。1943年1月から9月まで生産されたパンサーD型も同様です。また冬季には基本塗装の上に白の水性塗料や石灰が荒く塗りつけられました。なお1943年7月のクルスク戦に送られたパンサーD型は吸着地雷避けのツィメリットコーティングが施されており、同年9月の通達後に前線へ送られました。装備品など細部の塗装は組立図中にタミヤカラー・アクリル塗料、エナメル塗料、スプレー塗料の色番号で指示してあります。

Painting the Panther Ausf.D

From February 1943 onwards, German Army vehicles were painted in overall Dark Yellow, and the Panther Ausf.D - manufactured between January and September 1943 - was no

exception. Units applied their own Red-Brown and Dark Green camouflage patterns over the base color as appropriate. A water-based white coat or lime was commonly applied as winter camouflage. Zimmerit coating was not seen on Panthers in the Battle of Kursk, July 1943; only after an official directive in September 1943 was it applied by units. Painting instructions for details are indicated during assembly and you may refer to the package illustration as well.

Lackieranleitung Panther Ausf. D

Ab Februar 1943 waren die Fahrzeuge der Wehrmacht insgesamt in Dunkelgelb lackiert und der Panther Ausf.D der von Januar bis September 1943 gebaut wurde bildete keine Ausnahme. Einzelne Einheiten trugen auf die Grundfarbe eigene Tarnmuster je nach Notwendigkeit in Rot-Braun und Dunkelgrün auf. Als Winter-Tarnanstrich wurde normalerweise eine Schicht aus wasserlöslichem Weiß aufgetragen. Zimmerit wurde bei der Schlacht im Kursker Bogen im Juli 1943 nicht beobachtet.

Erst nach einem Befehl im September 1943 wurde es von den Einheiten aufgetragen. Hinweise zur Bemalung von Details sind in der Bauanleitung angegeben. Sie können sich auch nach den Bildern auf der Packung richten.

Peinture du Panther Ausf.D

A partir de février 1943, les véhicules de l'armée allemande étaient entièrement peints en Jaune Sombre et le Panther Ausf.D - construit entre janvier et septembre 1943 - ne faisait pas exception. Les unités combattantes appliquaient en fonction de leurs besoins leur propre camouflage Brun Rouge et Vert Foncé sur la teinte de base. Un badigeon blanc était couramment appliqué comme camouflage hivernal. Il n'y avait pas de revêtement Zimmerit sur les Panther participant à la Bataille de Kursk en juillet 1943; il fut seulement appliqué en unités après la directive de septembre 1943. Les instructions de peinture des détails figurent dans la notice d'assemblage. On peut aussi se reporter aux illustrations de la boîte.

APPLYING DECALS

《スライドマークのはり方》

- ①はりたいマークをハサミで切り抜きます。
- ②マークをぬるま湯に10秒ほどひたしてからタオル等の布の上に置きます。
- ③台紙のはしを手で持ち、はるところにマークをスライドさせてモデルに移してください。
- ④指に少し水をつけてマークをぬらしながら、正しい位置にずらしします。
- ⑤やわらかな布でマークの内側の気泡を押し出ししながら、押しつけるようにして水分をとりまします。

DECAL APPLICATION

- ①Cut off decal from sheet.

- ②Dip the decal in tepid water for about 10 sec. and place on a clean cloth.
- ③Hold the backing sheet edge and slide decal onto the model.
- ④Move decal into position by wetting decal with finger.
- ⑤Press decal down gently with a soft cloth until excess water and air bubbles are gone.

ANBRINGUNG DES ABZIEHBILDES

- ①Abziehbild vom Blatt ausschneiden.
- ②Das Abziehbild ungefähr 10 Sek. in lauwarmes Wasser tauchen, dann auf sauberen Stoff legen.
- ③Die Kante der Unterlage halten und das Abziehbild auf das Modell schieben.
- ④Das Abziehbild an die richtige Stelle schieben und dabei mit dem Finger das

Abziehbild naßmachen.

- ⑤Das Abziehbild leicht mit einem weichen Tuch andrücken, bis überschüssiges Wasser und Luftblasen entfernt sind.

APPLICATION DES DECALCOMANIE

- ①Découpez la décalcomanie de sa feuille.
- ②Plongez la décalcomanie dans de l'eau tiède pendant 10 secondes environ et poser sur un linge propre.
- ③Retenez la feuille de protection par le côté et glissez la décalcomanie sur le modèle réduit.
- ④Placez la décalcomanie à l'endroit voulu en la mouillant avec un de vos doigts.
- ⑤Pressez doucement la décalcomanie avec un tissu doux jusqu'à ce que l'eau en excès et les bulles aient disparu.

部品請求について

For use in Japan only!

★部品をなくしたり、こわした方は、このステッカーが取られたカスタマーサービス取次店でご注文いただけます。また、当社カスタマーサービスに直接ご注文する場合は、右記の方法でご注文することができます。詳しくは当社カスタマーサービスまでお問い合わせください。



- ①《郵便振替のご利用法》
郵便局の払込用紙の通信欄に下のリストを参考にITEM番号、スケール、製品名、部品名、部品コード、数量を必ずご記入ください。振込人住所欄にはお電話番号もお書きいただき、口座番号・00810-9-1118、加入者名・(株)タミヤでお振込ください。
- ②《代金引換のご利用法》
ハーツ代金に加えて代引き手数料(324円)をご負担いただければ、電話またはホームページより代金引換によるご注文をお受けいたします。
- ③《タミヤカードのご利用法》
タミヤカードをご利用の場合、代金はご指定金融機関の口座引き落としとなります。ご注文は電話またはホームページよりお受けいたします。

《住所》 〒422-8610 静岡県駿河区愚田原3-7
株式会社タミヤ カスタマーサービス係
《お問い合わせ電話番号》
静岡 054-283-0003
東京 03-3899-3765 (静岡へ自動転送)
《カスタマーサービスアドレス》
http://tamiya.com/japan/customer/cs_top.htm



1/35 ドイツ戦車 パンサーD型

ITEM 35345

★価格は2015年7月現在のものです。諸事情により変更となる場合があります。
★税込価格の税率は8%となっています。

部品名	税込価格	本体価格	部品コード
A/パーツ(x2).....	864円	(800円)	19000809
B/パーツ.....	1058円	(980円)	19000810
C/パーツ(砲塔含む).....	799円	(740円)	19804887
車体上部.....	604円	(560円)	19000813
車体下部.....	604円	(560円)	19000814
F/パーツ(履帯片側x1).....	561円	(520円)	10008578
ポリキャップ(大x4).....	183円	(170円)	10443027
ポリキャップ(小x10).....	216円	(200円)	19442022
紐(50cm).....	162円	(150円)	16900009
エナメル線.....	248円	(230円)	18020004
マーク.....	345円	(320円)	19493216
説明図.....	345円	(320円)	11054721
解説文.....	324円	(300円)	11054722

AFTER MARKET SERVICE CARD

When purchasing replacement parts, please take or send this form to your local Tamiya dealer so that the parts required can be correctly identified. Please note that specifications, availability and price are subject to change without notice.

Parts code	ITEM 35345
19000809.....	A Parts (x2)
19000810.....	B Parts
19804887.....	C Parts (Turret included)
19000813.....	Upper Hull
19000814.....	Lower Hull
10008578.....	F Parts (Track) (x1)
10443027.....	Poly Cap (Large x4)
19442022.....	Poly Cap (Small x10)
16900009.....	String (50cm)
18020004.....	String Wire
19493216.....	Decals
11054721.....	Instructions
11054722.....	Cover Story Leaflet

1/35
MM
Military Miniature
www.tamiya.com