

NASHORN

ITEM 35335



GERMAN
SELF-PROPELLED
HEAVY ANTI-TANK GUN
NASHORN

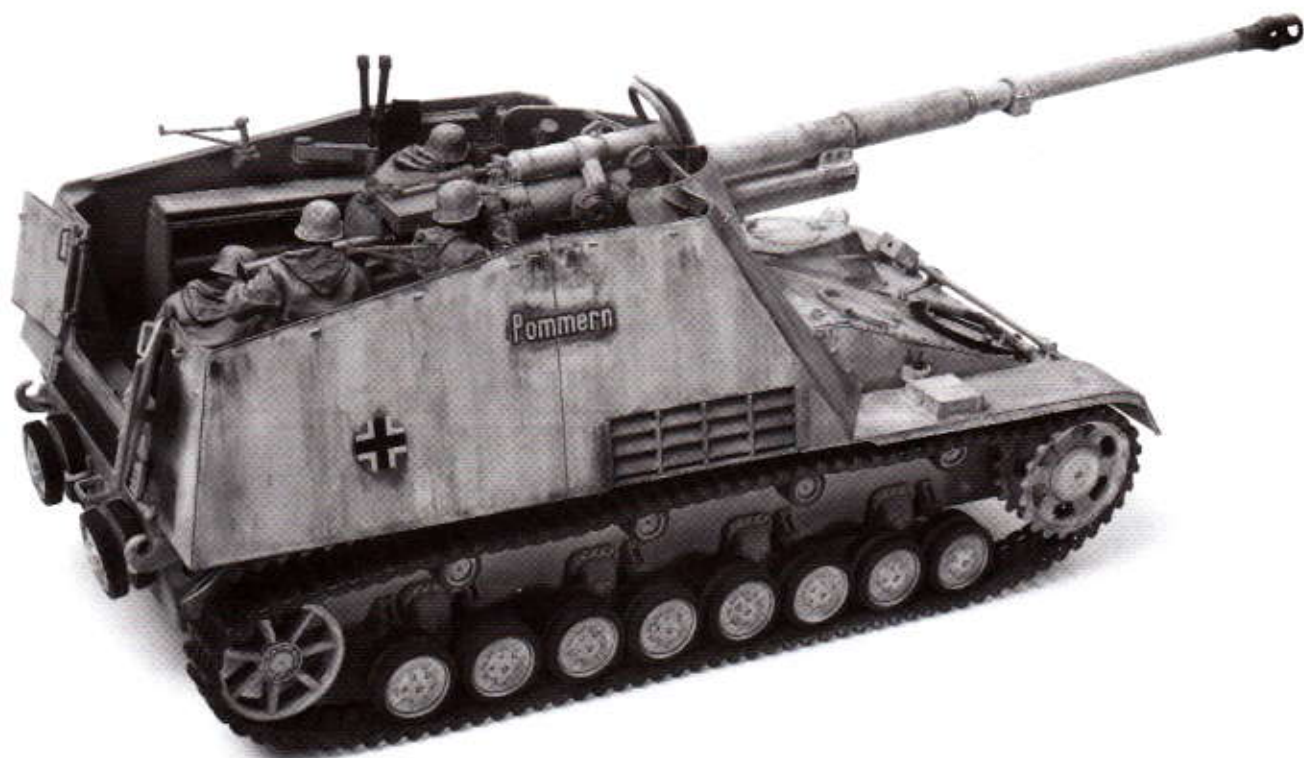
8.8cm Pak43/1 auf Geschwzagen III/IV (Sd.Kfz.164)

4 FIGURES & 3 KINDS OF MARKINGS INCLUDED

1/35 MILITARY MINIATURE SERIES NO.335



1/35 ミリタリーミニチュアシリーズNO.335
ドイツ 重対戦車自走砲 ナースホルン



注意 ●このキットは組み立てモデルです。作る前に必ず説明書を最後までお読みください。また、小学生などの低年齢の方が組み立てるときは、保護者の方もお読みください。
●工具の使用には十分注意してください。とくにカッターナイフ、ニッパーなど刃物によるケガ、事故には注意してください。
●接着剤や塗料は使用する前にそれぞれの注意書きをよく読み、指示に従って正しく使用し、使用するときは換気に十分注意してください。
●小さなお子さまのいる場所での作業は避けてください。小さな部品の飲み込みや、ビニール袋をかぶつての窒息などの危険な状況が考えられます。
●精密モデルのため、とがっている部品があります。
●思わぬ事故のおそれがありますので、取り扱いおよび完成後の鑑賞の際には十分ご注意ください。

CAUTION ●Read carefully and fully understand the instructions before commencing assembly.
●When assembling this kit, tools including knives are used. Extra care should be taken to avoid personal injury.
●Read and follow the instructions supplied with paints and/or cement, if used (not included in kit).
●Keep out of reach of small children. Children must not be allowed to put any parts in their mouths, or pull vinyl bags over their heads.
●This kit contains pointed parts. To avoid personal injury, take care when assembling and handling model after completion.

VORSICHT ●Bevor Sie mit dem Zusammenbau beginnen, sollten Sie alle Anweisungen gelesen und verstanden haben.
●Beim Zusammenbau dieses Bausatzes werden Werkzeuge einschließlich Messer verwendet. Zur Vermeidung von Verletzungen ist besondere Vorsicht angebracht.
●Wenn Sie Farben und/oder Kleber verwenden (nicht im Bausatz enthalten), beachten und befolgen Sie die dort beiliegenden Anweisungen.
●Bausatz von kleinen Kindern fernhalten. Kindern darf keine Möglichkeit gegeben werden, irgendwelche Teile in den Mund zu nehmen oder sich Plastiktüten über den Kopf zu ziehen.
●Dieser Bausatz enthält spitzige Teile. Zur Vermeidung von Verletzungen sollte beim Zusammenbau und bei der Handhabung des Modells nach der Fertigstellung vorsichtig umgegangen werden.

PRECAUTIONS ●Bien lire et assimiler les instructions avant de commencer l'assemblage.
●L'assemblage de ce kit requiert de l'outillage, en particulier des couteaux de modélisme. Manier les outils avec précaution pour éviter toute blessure.
●Lire et suivre les instructions d'utilisation des peintures et/ou de la colle, si utilisées (non incluses dans le kit).
●Garder hors de portée des enfants en bas âge. Ne pas laisser les enfants mettre en bouche ou sucer les pièces, ou passer un sachet vinyl sur la tête.
●Ce kit comporte des pièces pointues. Pour éviter les blessures, assembler et manipuler le modèle terminé avec précaution.

RECOMMENDED TOOLS

●用意する工具 / Recommended tools /
Benötigtes Werkzeug / Outilsage nécessaire

接着剤 (プラスチック用)
Cement
Kleber
Colle



瞬間接着剤
Instant cement
Sekundenkleber
Colle rapide



ナイフ
Modeling knife
Modellermesser
Couteau de modéliste



ニッパー
Side cutters
Seitenschneider
Pince coupante



ピンセット
Tweezers
Pinzette
Précelles



デカール/バサミ
Scissors
Schere
Ciseaux



★この他に金属ヤスリや紙ヤスリ、ウエス、セロファンテープ、マスキングテープなどがあると便利です。
★A file, abrasive paper, soft cloth, cellophane tape, and masking tape will also assist in construction.
★Feile, Schleifpapiere, weiches Tuch, Tesafilm und Abklebeband sind beim Bau sehr hilfreich.
★Une lime, du papier abrasif, un chiffon doux et du ruban adhésif et la bande cache également utiles durant le montage.

PAINTS REQUIRED

●塗装指示のマークです。タミヤカラーのカラーナンバーで指示しました。
This mark denotes numbers for Tamiya Paint colors.

- TS-1 ●レッドブラウン / Red brown / Rotbraun / (XF-64) Rouge brun
- TS-2 ●ダークグリーン / Dark green / Dunkelgrün / (XF-61) Vert foncé
- TS-3 ●ダークイエロー / Dark yellow / Dunkelgelb / (XF-60) Jaune foncé
- X-10 ●ガンメタル / Gun metal / Metall-Grau / Gris acier

- X-11 ●クロームシルバー / Chrome silver / Chrom-Silber / Aluminium chromé
- X-12 ●ゴールドリーフ / Gold leaf / Gold Glänzend / Doré
- X-18 ●セミグロスブラック / Semi gloss black / Seidenglanz Schwarz / Noir satiné
- XF-1 ●フラットブラック / Flat black / Matt Schwarz / Noir mat
- XF-2 ●フラットホワイト / Flat white / Matt Weiß / Blanc mat
- XF-3 ●フラットイエロー / Flat yellow / Matt Gelb / Jaune mat
- XF-10 ●フラットブラウン / Flat brown / Matt Braun / Brun mat

- XF-15 ●フラットフレッシュ / Flat flesh / Fleischfarben Matt / Chair mate
- XF-16 ●フラットアルミ / Flat aluminium / Matt Aluminium / Aluminium mat
- XF-24 ●ダークグレイ / Dark grey / Dunkelgrau / Gris foncé
- XF-63 ●ジャーマングレイ / German grey / Deutsches Grau / Gris Panzer
- XF-65 ●フィールドグレイ / Field grey / Feldgrau / Gris campagne
- XF-84 ●ダークアイアン (濃帯色) / Dark Iron / Dunkels Eisen / Fer Fonce
- XF-85 ●ラバーブラック / Rubber Black / Gummischwarz / Noir Caoutchouc

PAINTING



《ナースホルンの塗装》

1943年2月以降、ドイツ軍車輛の基本塗装はダークイエロー単色とされました。各部隊にはダークグリーンやレッドブラウンの塗料が支給され、基本色の上から様々な迷彩が施されています。1943年2月から生産されたナースホルンも同様です。また冬季には基本塗装の上に白の水性塗料や石灰が荒く塗りつけられました。なお戦闘室後面のドアは開放時に目立たないよう裏側に迷彩が施される場合もありました。装備品など細部の塗装は組立図中に●マークとタミヤカラー・エナメル塗料、アクリル塗料の色番号で指示してあります。

Painting the Nashorn
From February 1943 onwards, German Army

vehicles were painted in overall Dark Yellow, and the Nashorn was no exception. Units applied their own Red-Brown and Dark Green camouflage patterns over the base color as appropriate. A water-based white coat or lime was commonly applied as winter camouflage, while some vehicles also featured camouflage on the inside of fighting compartment rear doors. Refer to the instruction manual for information on painting details. The ● mark indicates numbers for Tamiya Paint colors.

Lackieranleitung Nashorn

Ab Februar 1943 waren die Fahrzeuge der Wehrmacht insgesamt in Dunkelgelb lackiert und das Nashorn bildete keine Ausnahme. Einzelne Einheiten trugen auf die Grundfarbe eigene Tarnmuster je nach Notwendigkeit in Rot-Braun und Dunkelgrün auf. Als Winter-Tarnanstrich wurde normalerweise eine Schicht aus wasserlöslichem Weiß aufgetragen, wobei einige Fahrzeuge

auch Tarnung an den hinteren Türen des Kampfraumes hatten. Beachten Sie die Bauanleitung als Information zur Detailbemalung. Die ● Markierung gibt die Nummern der Tamiya-Lackfarben an.

Peinture du Nashorn

A partir de février 1943, les véhicules de l'armée allemande étaient entièrement peints en Jaune Sombre et le Nashorn ne faisait pas exception. Les unités combattantes appliquaient en fonction de leurs besoins leur propre camouflage Brun Rouge et Vert Foncé sur la teinte de base. Un badigeon blanc était couramment appliqué comme camouflage hivernal et sur certains engins, la face intérieure des portes du compartiment de combat était également camouflée. Se reporter à la notice de montage pour la mise en peinture des détails. Le symbole ● indique la référence de peinture Tamiya à utiliser.

APPLYING DECALS



《スライドマークのはりかた》

- ①はりたいマークをハサミで切りぬきます。
- ②マークをめるま満に10秒ほどひたしてからタオル等の布の上におきます。
- ③台紙のはしを手で持ち、貼る位置にマークをスライドさせてモデルに移してください。
- ④指に少し水をつけてマークをぬらしながら、正しい位置にずらしします。
- ⑤やわらかい布でマークの内側の気泡をおし出しながら、おしつづけるようにして水分をとります。

DECAL APPLICATION

- ①Cut off decal from sheet.

- ②Dip the decal in tepid water for about 10 sec. and place on a clean cloth.

- ③Hold the backing sheet edge and slide decal onto the model.

- ④Move decal into position by wetting decal with finger.

- ⑤Press decal gently down with a soft cloth until excess water and air bubbles are gone.

ANBRINGUNG DES ABZIEHBILDES

- ①Abziehbild vom Blatt ausschneiden.
- ②Das Abziehbild ungefähr 10 Sek. in lauwarmes Wasser tauchen, dann auf sauberen Stoff legen.
- ③Die Kante der Unterlage halten und das Abziehbild auf das Modell schieben.
- ④Das Abziehbild an die richtige Stelle schieben und dabei mit dem Finger das Abziehbild naßmachen.


- ⑤Das Abziehbild mit weichem Stoff ganz andrücken, bis kein überflüssiges Wasser und keine Luftblasen mehr vorhanden sind.

APPLICATION DES DECALCOMANIES


- ①Découpez la décalcomanie de sa feuille.
- ②Plongez la décalcomanie dans de l'eau tiède pendant 10 secondes environ et poser sur un linge propre.
- ③Retenez la feuille de protection par le côté et glissez la décalcomanie sur le modèle réduit.
- ④Placez la décalcomanie à l'endroit voulu en la mouillant avec un de vos doigts.
- ⑤Pressez doucement la décalcomanie avec un tissu doux jusqu'à ce que l'eau en excès et les bulles aient disparu.

 このマークの部品は接着しません。
Do not cement.
Nicht kleben.
Ne pas coller.

 指示の部分を切り取ります。
Cut off.
Wegschneiden.
Découper.

 指示の番号のスライドマークを貼ります。
Number of decal to apply.
Nummer des Abziehbildes, das anzubringen ist.
Numéro de la décalcomanie à utiliser.

 指示の部品を瞬間接着剤でとりつけます。
Apply instant cement.
Sekundenkleber auftragen.
Appliquer de la colle rapide.

 塗装指示のマークです。
タミヤカラーのカラーナンバーで指示しました。
This mark denotes numbers for Tamiya Paint colors.
Dieses Zeichen gibt die Tamiya-Farbnummern an.
Ce signe indique la référence de la peinture Tamiya à utiliser.

UNDERCOATING

(下塗り塗装)

色の濃い成形品を塗装するときや、傷やへこみなどを発見しやすくするために、下塗り塗装をしましょう。塗料の発色を良くし、素りを良くして、色むらを押さえてくれます。本塗装する前に塗装する物をタミヤ・ファインサーフェイサー(グレー)で塗装します。むらなく吹き付けます。物にもよりますが、ファインサーフェイサーを吹き付けてから本塗装をおこなう場合は、最低でも1日以上はしっかり乾燥させましょう。ファインサーフェイサーが完全に乾いてから本塗装をおこなってください。

UNDERCOATING

When painting light colors on dark-colored plastic,

proper undercoating provides a beautiful, consistent finish: firstly, apply Tamiya surface primer. When it dries, paint your desired color

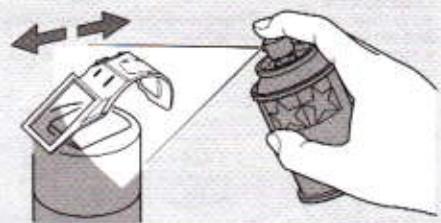
VORLACKIERUNG

Sollen helle Farben auf dunklem Plastik lackiert werden, ergibt eine passende Vorlackierung die schönste Oberfläche: zuerst Tamiya Grundierung auftragen. Sobald diese trocken ist, weiß lackieren. Schließlich die gewünschte Farbe lackieren. Für Hochglanz mit Tamiya Modellbau-Wachs aufpolieren.

SOUS-COUCHE

Lorsqu'on peint une teinte claire sur une base sombre, l'application d'une sous-couche permet d'obtenir un fini impeccable. Dans un premier temps, appliquer de l'apprêt en bombe Tamiya Surface Primer. Une fois sec, passer une couche

de blanc par dessus. Peindre ensuite la teinte définitive. Polir avec du polish Tamiya Modeling Wax pour obtenir un fini brillant.



PAINTING TIPS

(塗装する前に)

各部品の塗装する面のゴミやほこり、油などを柔らかい布で拭き取ってください。中性洗剤で1度洗っておくのもよいでしょう。接着剤のはみ出しやキズは塗装では隠せません。カッターナイフや目の細かい紙ヤスリで修正します。また、パーティングライン(部品にのこる成型行程上の合わせ目)や部品の合わせ目はヤスリをかけ修正し塗装します。

(塗装用具について)

タミヤモデリングブラシ、とき皿、ウエス(ボロ布)をご用意ください。タミヤでは各種モデリングブラシをとりそろえてあります。筆塗りする場所や用途に合わせてご用意ください。塗装し終わった筆はウエスでよく塗料をぬぐい取り、溶剤(ラッカー用、エナメル用)とアクリル用がありますので注意してください。)よく塗料を洗い流し、水洗いしてから保管します。

(小さなパーツの塗装)

小さなパーツの塗装には筆塗り塗料が最適です。パーツはランナーから切り取らずに、ランナーについてままで塗装すると作業がしやすくなります。

PRIOR TO PAINTING

●Remove all dust and oil from parts prior to painting. If necessary, wash with detergent, rinse off thoroughly and allow to air dry.

●Remove excess cement, fill in and clean up joints and seam lines. Smooth surface using a modeling knife and fine abrasive papers.

BRUSH PAINTING

●Brush painting is the most common method of adding color to models, especially for the fine detail. In addition to the basic paints and brushes, the following items come in handy when painting: exclusive paint thinner, an empty paint jar or small paint tray, and rags. After painting, wipe paint from brush with rags and clean brush with thinner.

●Allow adequate ventilation while painting.

SPRAY PAINTING

●For painting larger parts such as the tank's hull and gun barrel, the use of spray paints or an airbrush will provide an even finish. Also, parts that are to be painted in the same color should be assembled and painted at the same time.

●Objects to be painted should be secured on a base, so that you have access to all areas. Use double-sided tape or spring clips for holding small parts.

★Do not paint near open flames or any other heat sources.

VOR DER LACKIERUNG

●Vor der Lackierung alle Staub- und Ölrreste entfernen. Mit Spülmittel abwaschen, wenn nötig, gründlich spülen und an der Luft trocknen lassen.

●Überflüssigen Klebstoff entfernen, Modell abspachteln und Fugen verschließen. Oberflächen mit Modelliermesser bearbeiten, abspachteln und schmirgeln.

BEMALUNG MIT PINSEL

●Die Bemalung mit einem Pinsel ist die üblichste Methode der Bemalung und besonders der kleinen Einzelheiten. Zusätzlich zu den Farben und Pinseln sind folgende Gegenstände für die Bemalung nützlich: speziell für Farben entwickelter Verdünner, ein leerer Farbtopf oder Farbpalette und ein Wischtuch. Nach dem Bemalen mit einem Tuch Farbe vom Pinsel wischen und Pinsel mit Verdün-

ner reinigen.

●Sorgen Sie bei der Bemalung für ausreichende Belüftung.

SPRÜH-LACKIERUNG

●Bei der Lackierung von großen Flächen wie z.B. bei Panzerwannen und Kanonenrohren erreicht man mit Sprühfarben oder einer Airbrush eine glatte Oberfläche. Es wird empfohlen Teile gleicher Farbe gleichzeitig zusammenzubauen und zu lackieren.

●Das zu bearbeitende Objekt auf einen Sockel stellen, sodaß Sie von allen Seiten herankommen. Verwenden Sie die Doppelklebeband oder Federklammern um Kleinteile zu halten.

★Das Modell nicht in Nähe eines offenen Feuers lackieren.

PREPARATION

●Enlever la poussière et la graisse de toutes les pièces devant être peintes. Si nécessaire, les nettoyer avec un détergent, rincer soigneusement et laisser sécher.

●Éliminer tout excès de colle, mastiquer et poncer les jointures et lignes de moulage (papier abrasif fin).

PEINTURE AU PINCEAU

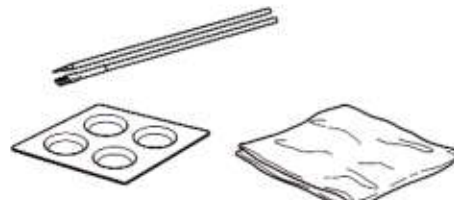
●C'est la méthode la plus employée, en particulier pour les détails. En plus des peintures et pinceaux classiques, les accessoires suivants sont d'une grande utilité: diluant, pots de peinture vides ou palette et des chiffons. Après exécution, nettoyer le pinceau avec un chiffon et le rincer au diluant.

PEINTURE A LA BOMBE

●Pour peindre de grandes surfaces telles la caisse du char ou le tube du canon, les bombes aérosols ou l'aérographe permettent d'obtenir un fini parfait. Les parties à peindre dans la même teinte doivent être assemblées et peintes en même temps.

●Les pièces doivent être fixées sur un support afin de pouvoir accéder à toute leur surface. Utiliser l'adhésif double face ou les clips pour maintenir en place des pièces plus petites.

★Ne pas opérer près d'une flamme.



(スプレー塗装)

車体や車体砲身などの大きなパーツの塗装には、広い面積の塗装でもムラがでにくく美しい仕上がりが楽しめるスプレー塗料が便利です。また、同じ塗装色で仕上げるパーツはできるだけ組み立ててから塗装するのがよいでしょう。

★スプレー塗料は缶に印刷された注意をよく読んで正しく使用してください。また、火気のある場所での塗装は絶対にしないでください。



INSTANT CEMENT

(瞬間接着剤について)

★通常は塗装する前に使用し、その際、接着面の油分を十分に取ってください。塗装後に接着する場合は接着面の塗料を落としてから使用します。この時、塗料が残っていると接着力が極端に低下するので注意しましょう。

★接着剤をつけすぎると接着力が落ちるだけでなく、白化しやすくなるので注意してください。

★劣化した接着剤は使用しないでください。不要な部品で試してから使用してください。

★使用する際は瞬間接着剤の取扱説明をよく読んでからご使用ください。

INSTANT CEMENT

★Remove any paint or oil from cementing surface before affixing parts.

★Use only a small amount of cement. Too much cement will make joints turn white and lose adhesion. ★Do not use old cement. Test cement first with unnecessary parts such as sprues before use.

★Carefully read instructions on use before cementing.

SEKUNDENKLEBER

★Entfernen Sie alle Farbe und Ölflecke von der Klebeoberfläche bevor sie Teile ankleben.

★Verwenden Sie nur geringe Mengen Klebstoff. Bei zuviel Klebstoff kann sich die Verbindung verschieben und die Haftkraft verloren gehen.

★Verwenden Sie keinen alten Klebstoff. Testen

Sie den Kleber vor der Anwendung zuerst mit nicht benötigten Teilen etwa vom Spritzling.

★Vor dem Kleben die Gebrauchsanleitung sorgfältig lesen.

COLLE RAPIDE

★Enlever les traces de peinture ou de graisse des surfaces de contact avant de coller les pièces.

★N'utiliser qu'une petite quantité de colle. Un excès peut blanchir les lignes de joint et limiter l'adhésion.

★Ne pas utiliser une colle périmée. Tester la colle sur des pièces inutilisées comme des morceaux de grappes avant utilisation effective.

★Lire soigneusement les instructions avant de coller.

《接着剤使い分け》

Using different types of cements

タミヤセメント
Tamiya Cement



★普通の部品の接着用。
★Use for general parts.
★Zu verwenden bei allgemeinen Teilen.
★Utilisez cette colle pour les pièces en général.

タミヤセメント
(流し込みタイプ)
Tamiya
Extra Thin Cement



★細かな部品、目立たせたくない場所用。
★Use for small parts and/or areas where a cleaner finish is desired.
★Zu verwenden bei kleinen Teilen und/oder Bereichen, wo besonders saubere Oberfläche gewünscht ist.
★Utilisez cette colle pour des petites pièces et/ou des pièces pour lesquelles une finition détaillée est requise.

《部品の切り取り》

Cutting off parts

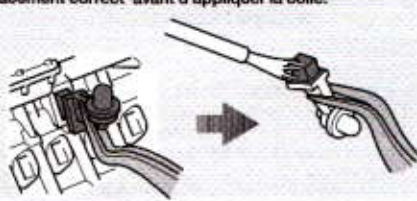
★部品はニッパーでていねいに切り取り、切り口はカッターナイフできれいにします。
★Cut off parts using side cutters and flatten using modeling knife.
★Die Teile mit einem Seitenschneider abzwicken und Grat mit Modellbaumesser glätten.
★Détacher les pièces au moyen de pinces coupantes et aplatir avec un couteau de modélisme.



《部品の取り付け位置を確認する》

Test fitting

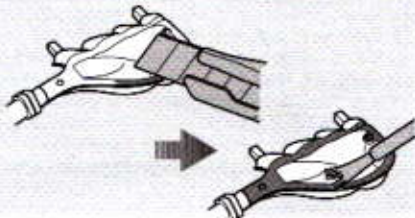
★接着剤をつける前に、一度部品を仮に組み合わせてみて(仮組)、接着面を確認めます。
★Attach parts temporarily to confirm cement position prior to applying cement.
★Die Teile vorübergehend anbringen, um vor dem Klebstoffauftrag die Klebestellen zu erkennen.
★Fixer temporairement les pièces pour s'assurer de leur placement correct avant d'appliquer la colle.



《メッキをはがす》

Removing metal plating

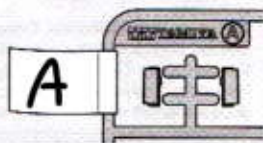
★メッキ部品を接着する際は、必ず接着面のメッキをはがしてください。
★Remove plating from areas to be cemented.
★An den Klebestellen muß die Chromschicht abgeschabt werden.
★Enlever le revêtement chromé des parties à encoller.



《部品を見つけやすくするために》

Keeping track of parts

★組み立て前に各部品にテープなどでタグをつけておくことで部品を見つけやすくなります。
★Attaching tags to parts before assembly will make them easier to keep track of.
★Wenn man kleine Schilder auf den Teilen anbringt ist ihre Reihenfolge leichter einzuhalten.
★Etiqueter les pièces avant assemblage permet de les identifier plus facilement.



《塗料の使い分け》

Using different types of paints

★重ね塗りするときは塗料の種類によって塗る順番があります。かならずラッカー系塗料(タミヤスプレー)→アクリル塗料→エナメル塗料の順番で塗装してください。
★When painting, never apply lacquer paints over enamel/acrylic paints. It could harm the painted surface. Paint lacquer first, then acrylic, followed by enamel.
★Beim Lackieren niemals Lackfarben über Acrylfarben auftragen. Die bereits lackierte Fläche könnte beschädigt werden. Zuerst Lackfarbe, dann Acrylfarbe, als letztes Emaillacke auftragen.
★Ne jamais appliquer une peinture laquée par dessus une peinture enamel ou acrylique, au risque de d'endommager la surface peinte. Peindre la laque en premier, puis l'acrylique, puis l' enamel.



ASSEMBLY



- 組立説明図の中で塗装指示のない部品は車体色で塗装します。
- When no color is specified, paint the item with hull color.
- Wenn keine Farbe angegeben ist, Teile mit Wannen-Farbe bemalen.
- Lorsqu'aucune teinte n'est spécifiée, peindre dans la teinte de la caisse.

1 ホイールの組み立て
Wheels
Räder
Roues



このマークの部品は接着しません。
Do not cement.
Nicht kleben.
Ne pas coller.

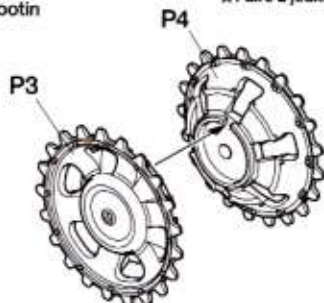


指示の部分を取り切ります。
Cut off.
Wegschneiden.
Découper.

不要部品…………… A7, A8
Not used.
Nicht verwenden.
Non utilisés.

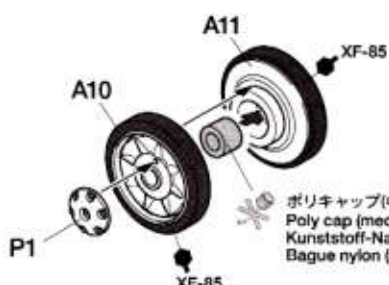
《ドライブスプロケット》
Drive sprocket
Kettentreibrad
Barbotin

★2個作ります。
★Make 2.
★2 Satz anfertigen.
★Faire 2 jeux.



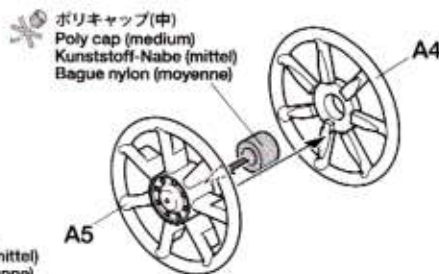
《ロードホイール》
Road wheel
Laufrad
Roue de route

★16個作ります。
★Make 16.
★16 Satz anfertigen.
★Faire 16 jeux.



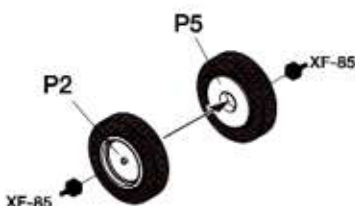
《アイドラーホイール》
Idler wheel
Spannrad
Poulie-guide

★2個作ります。
★Make 2.
★2 Satz anfertigen.
★Faire 2 jeux.



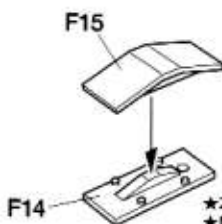
《リターンローラー》
Return roller
Rücklaufrollen
Galets de retour

★8個作ります。
★Make 8.
★8 Satz anfertigen.
★Faire 8 jeux.

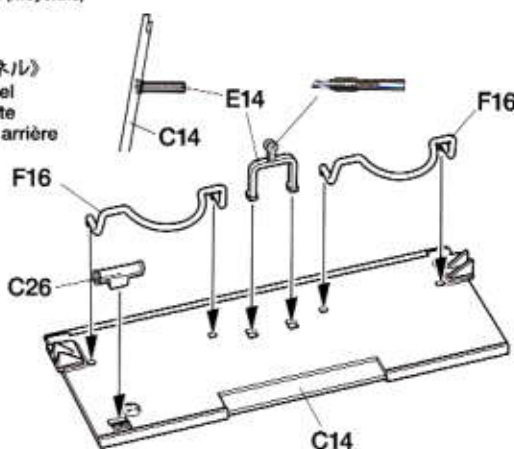


《履帯ピン抜け防止板》
Track pin retainer plate
Abweiser für Kettenbolzen
Plaque de poussage d'axes de patins

★2個作ります。
★Make 2.
★2 Satz anfertigen.
★Faire 2 jeux.

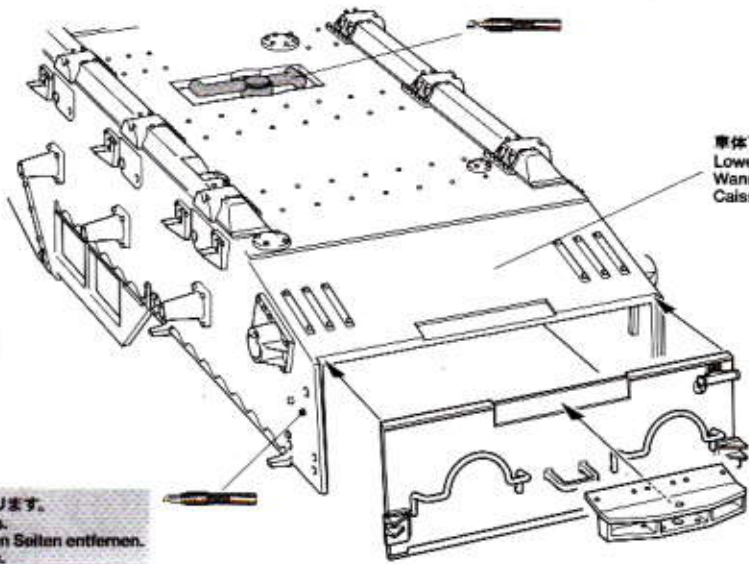
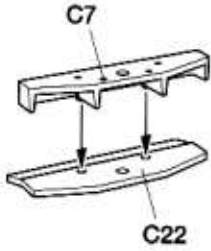


《リヤパネル》
Rear panel
Heckplatte
Panneau arrière



2

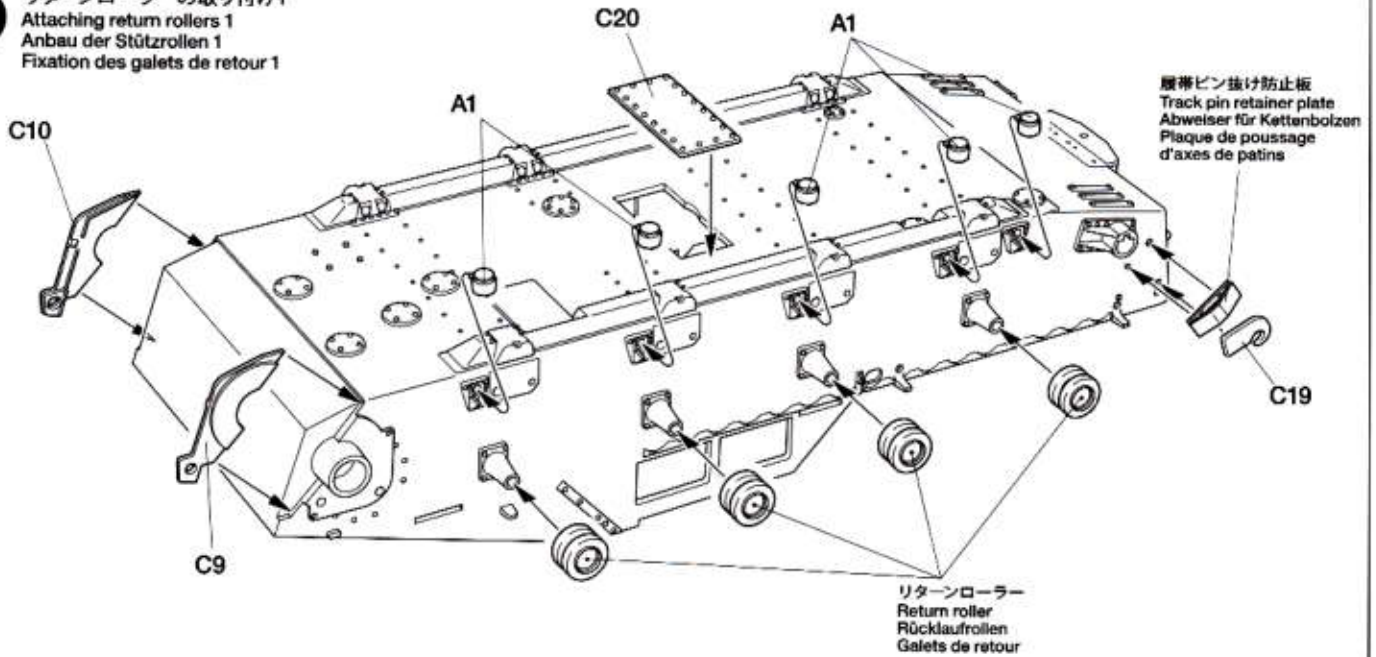
リヤパネルの取り付け
Attaching rear panel
Einbau der Heckplatte
Fixation du panneau arrière



★車体後側のピンを左右共に切り取ります。
★Remove extrusion from both sides.
★Überstehendes Material auf beiden Seiten entfernen.
★Enlever l'extrusion des deux côtés.

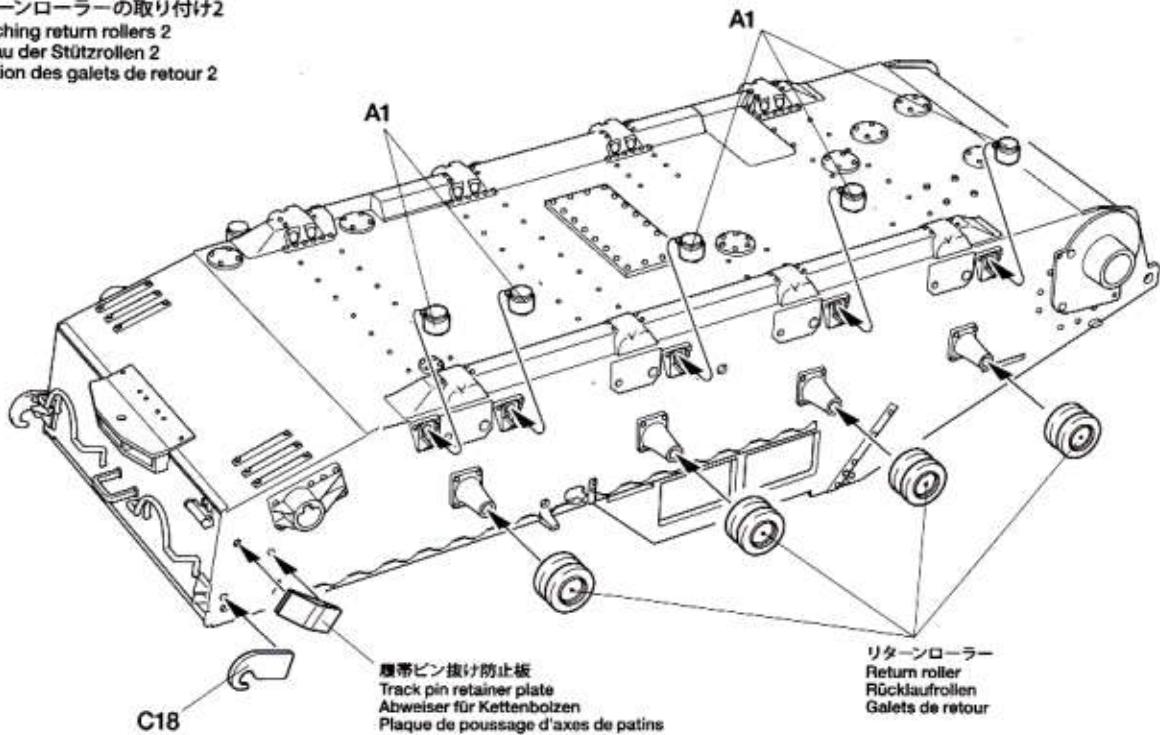
3

リターンローラーの取り付け1
Attaching return rollers 1
Anbau der Stützrollen 1
Fixation des galets de retour 1

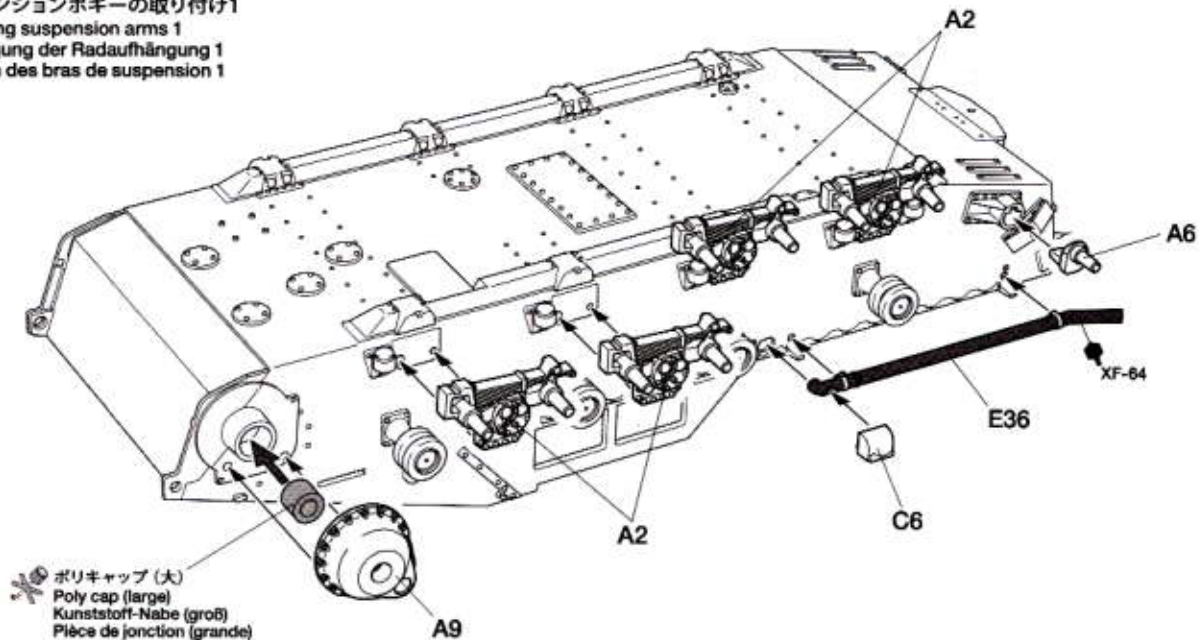


4

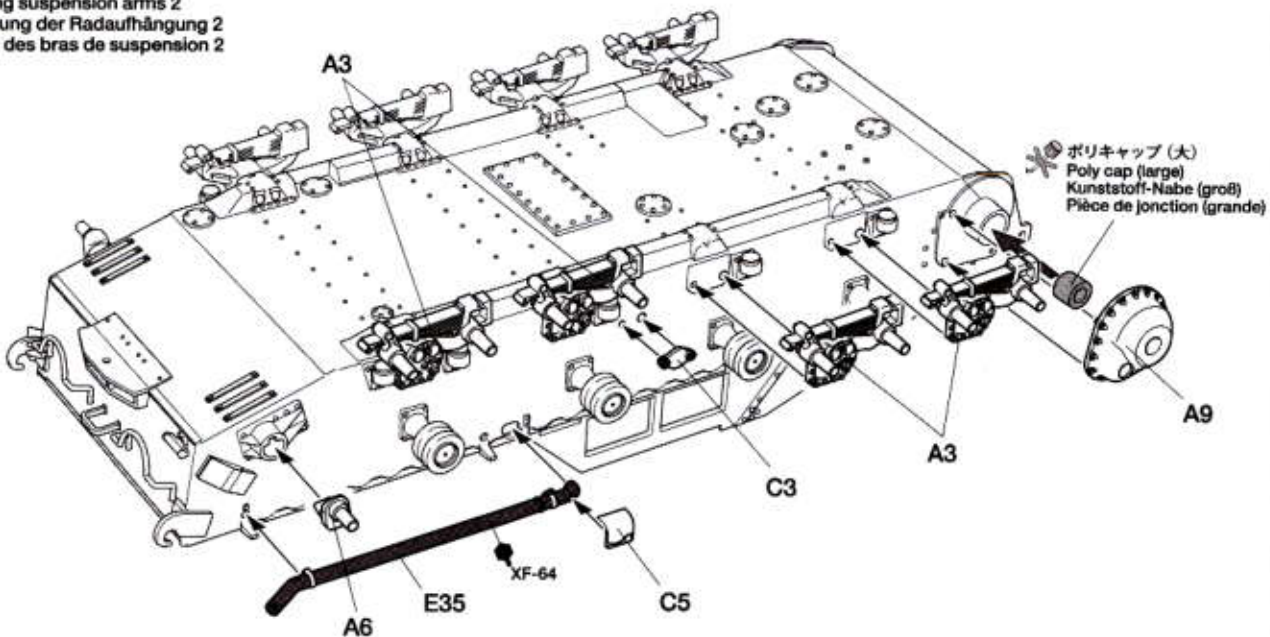
リターンローラーの取り付け2
Attaching return rollers 2
Anbau der Stützrollen 2
Fixation des galets de retour 2



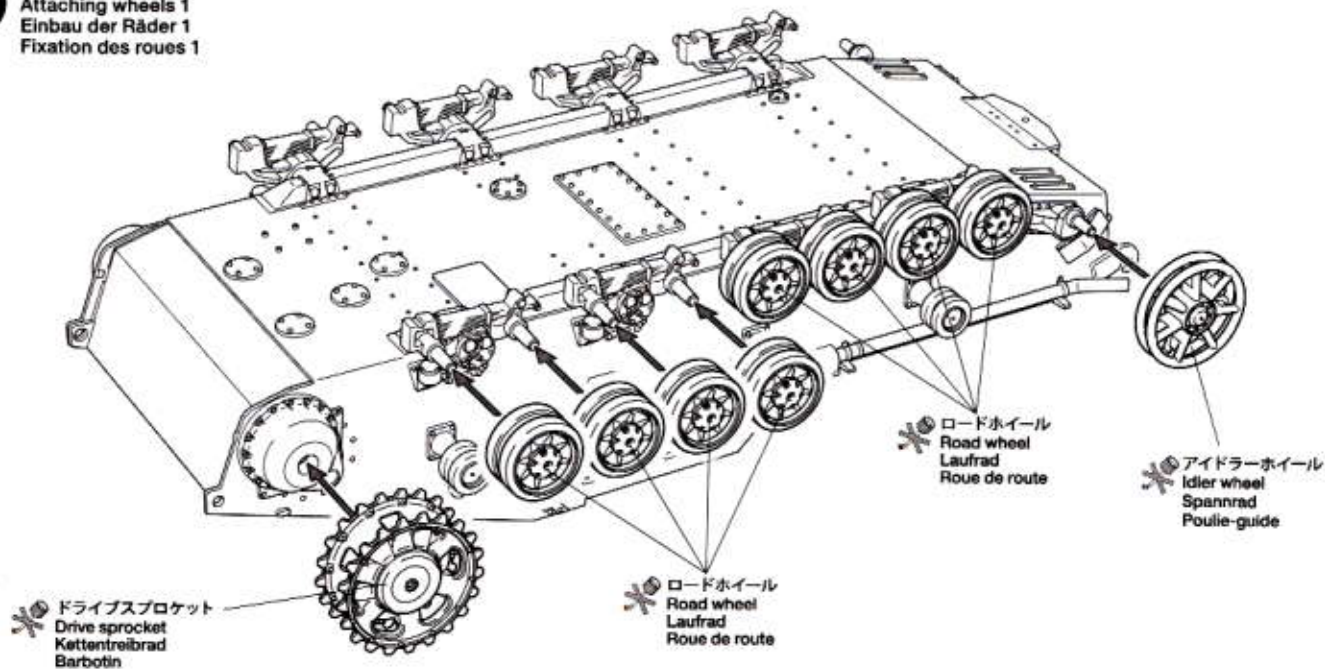
5 サスペンションボギーの取り付け1
 Attaching suspension arms 1
 Anbringung der Radaufhängung 1
 Fixation des bras de suspension 1



6 サスペンションボギーの取り付け2
 Attaching suspension arms 2
 Anbringung der Radaufhängung 2
 Fixation des bras de suspension 2

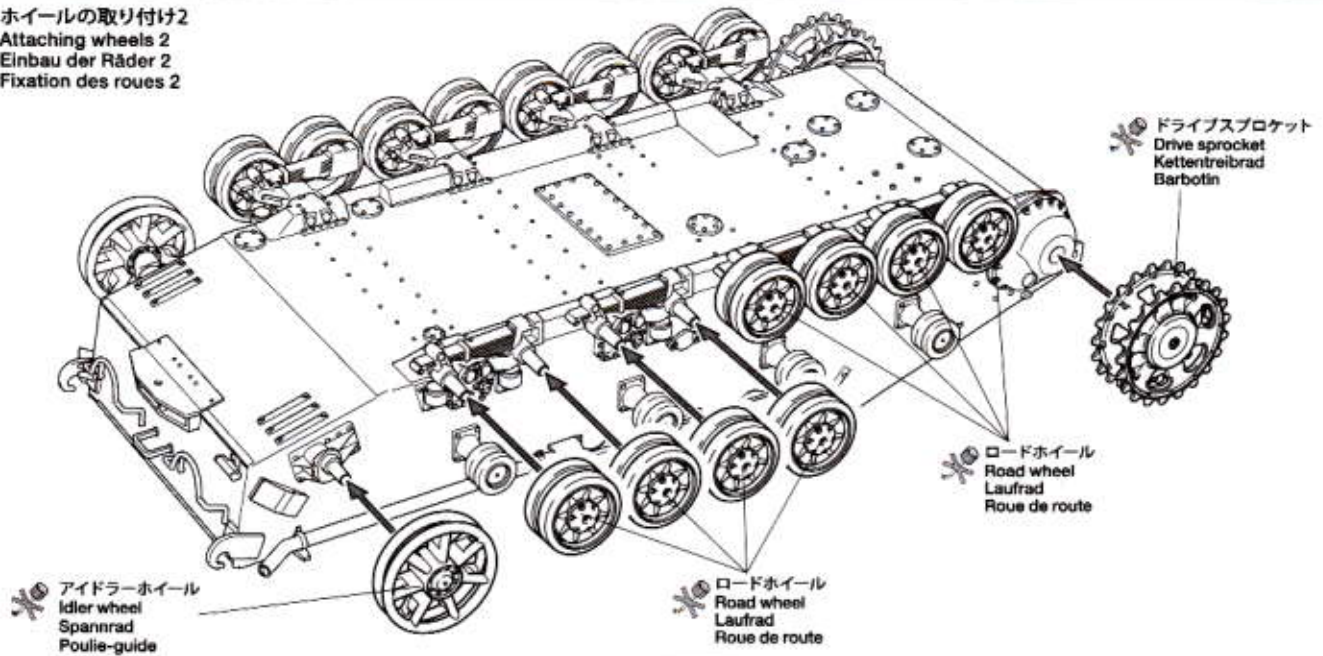


7 ホイールの取り付け1
 Attaching wheels 1
 Einbau der Räder 1
 Fixation des roues 1



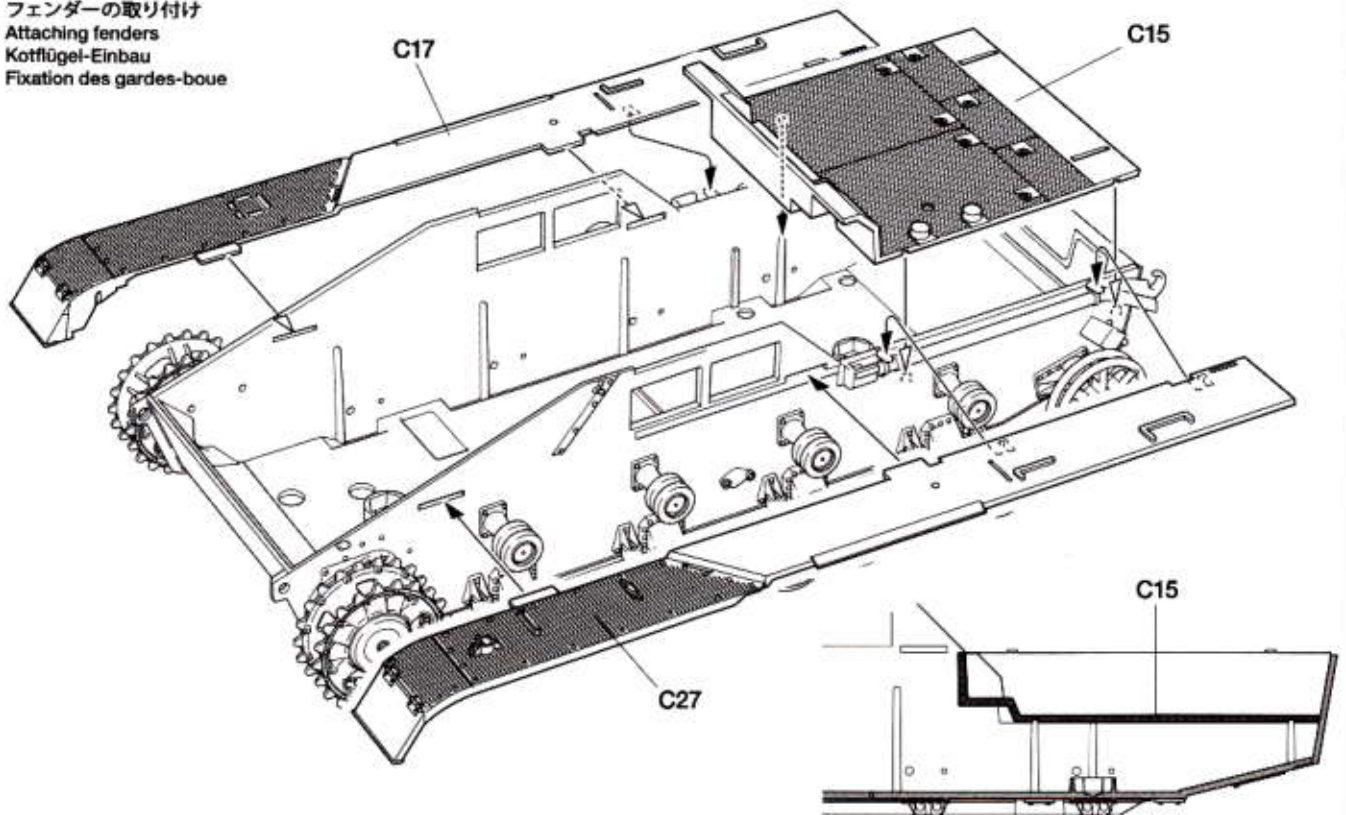
8

ホイールの取り付け2
Attaching wheels 2
Einbau der Räder 2
Fixation des roues 2



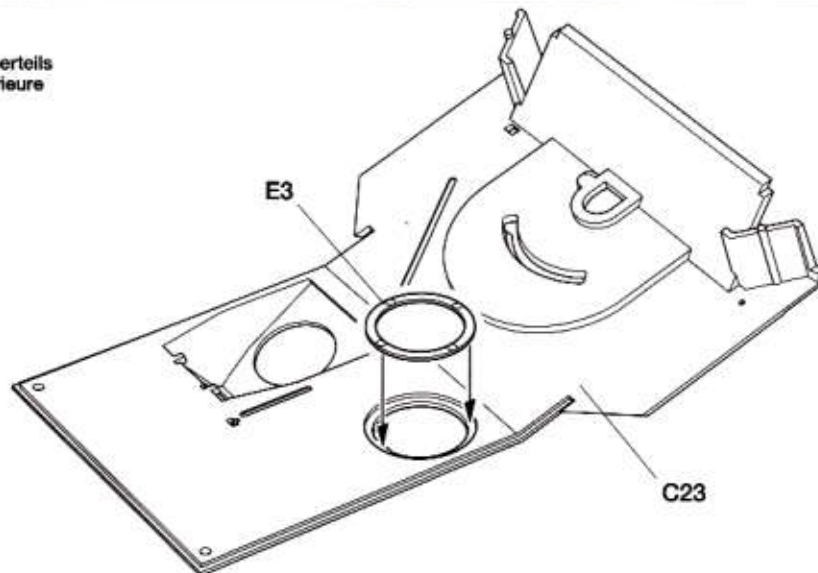
9

フェンダーの取り付け
Attaching fenders
Kotflügel-Einbau
Fixation des gardes-boue



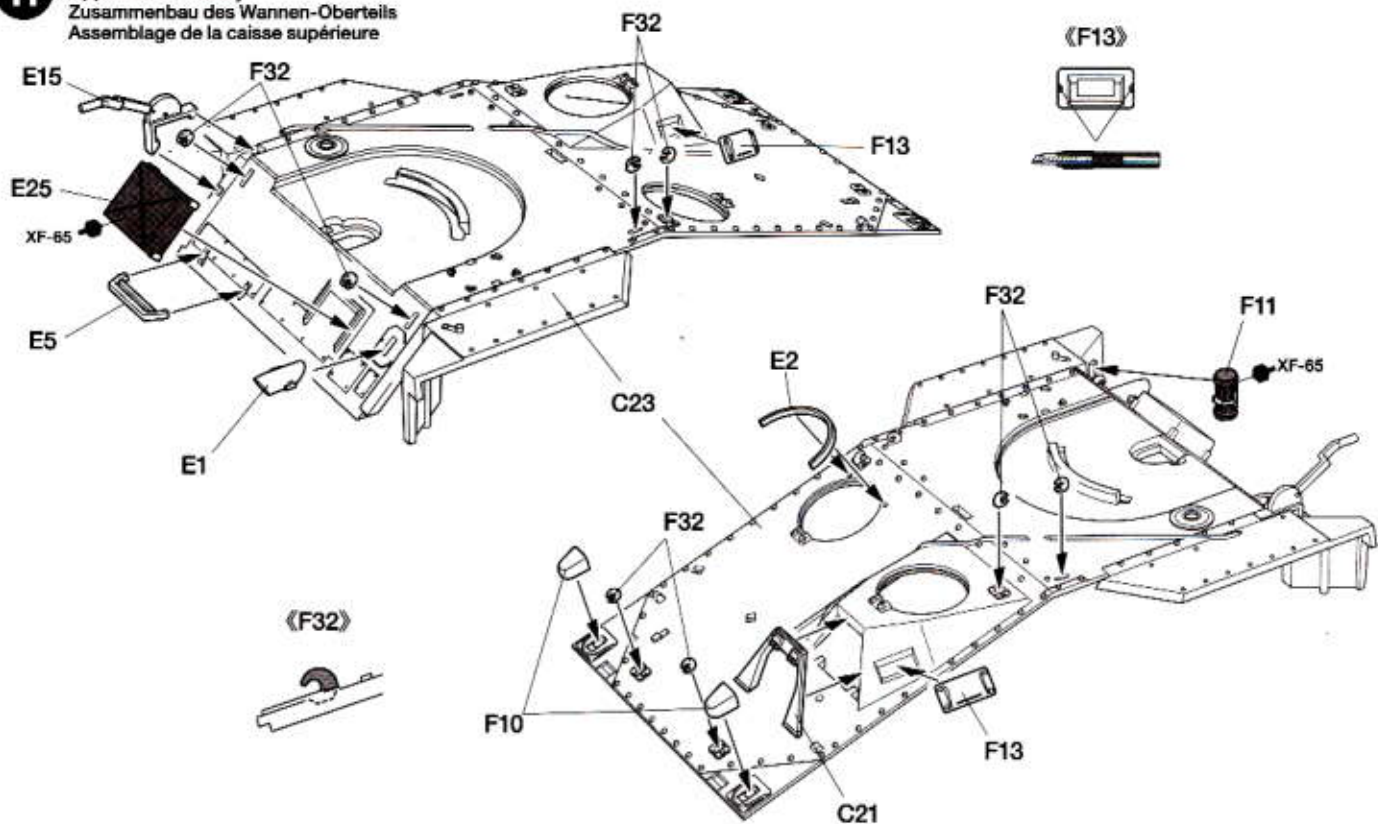
10

車体上部裏面の組み立て
Upper hull underside
Unterseite des Wannen-Oberteils
Dessous de la caisse supérieure



11

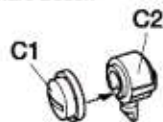
車体上部の組み立て
Upper hull assembly
Zusammenbau des Wannen-Oberteils
Assemblage de la caisse supérieure



12

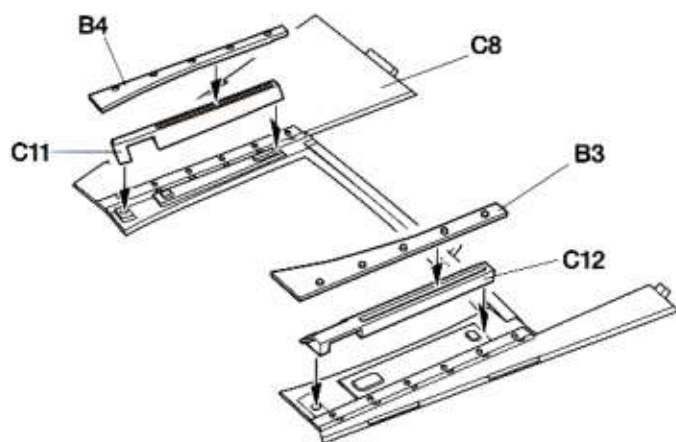
車体上部の取り付け
Attaching upper hull
Anbau des Wannen-Oberteils
Installation de la caisse supérieure

<ボッシュ前照灯>
Bosch headlight
Bosch-Scheinwerfer
Phare Bosch



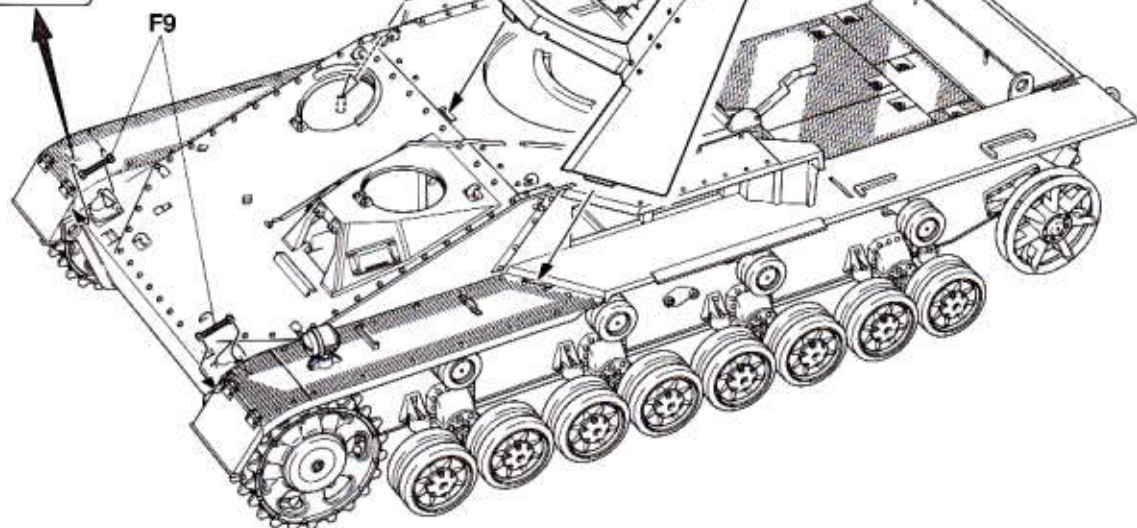
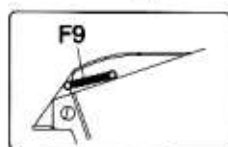
13

前面装甲板の組み立て
Front armor plate
Vordere Panzerplatte
Blindage frontal



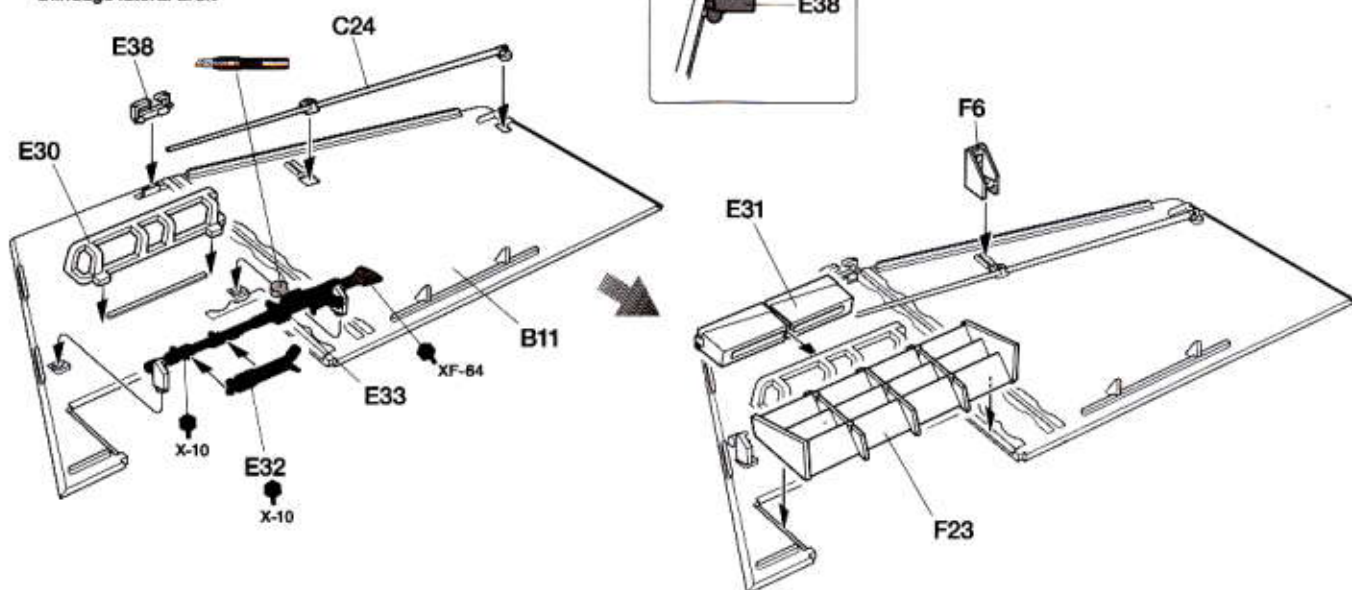
14

前面装甲板の取り付け
 Attaching front armor plate
 Befestigen der vorderen Panzerplatte
 Fixation du blindage frontal



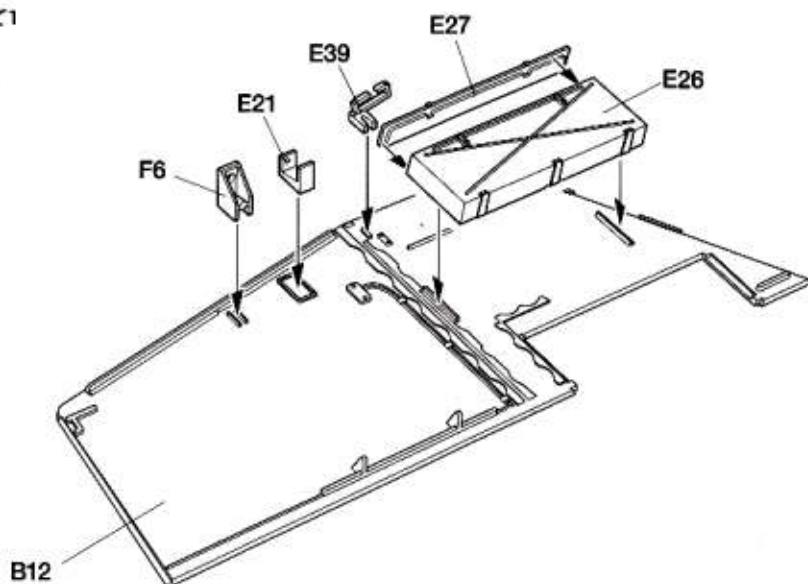
15

右側面装甲板の組み立て
 Right armor plate
 Rechte Panzerplatte
 Blindage latéral droit

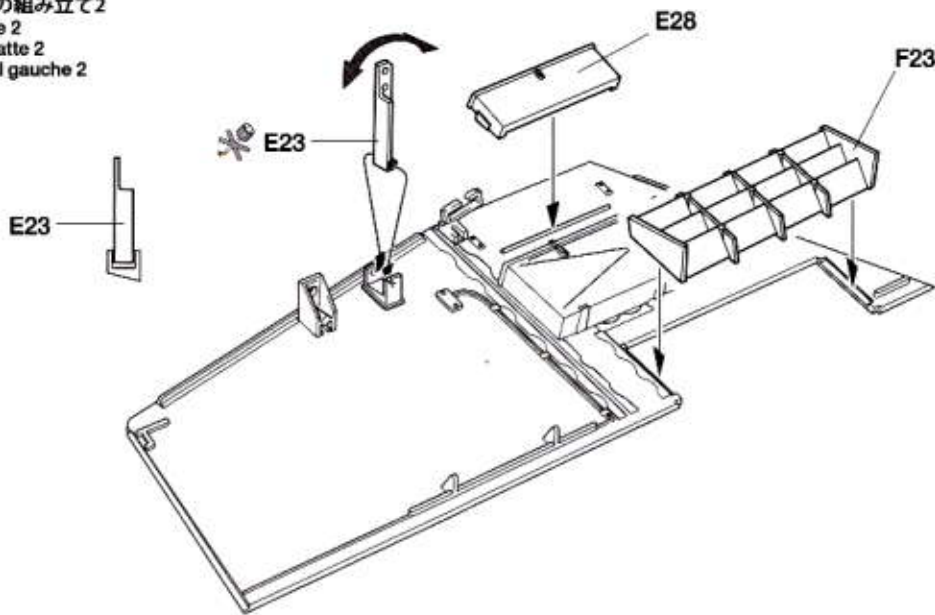


16

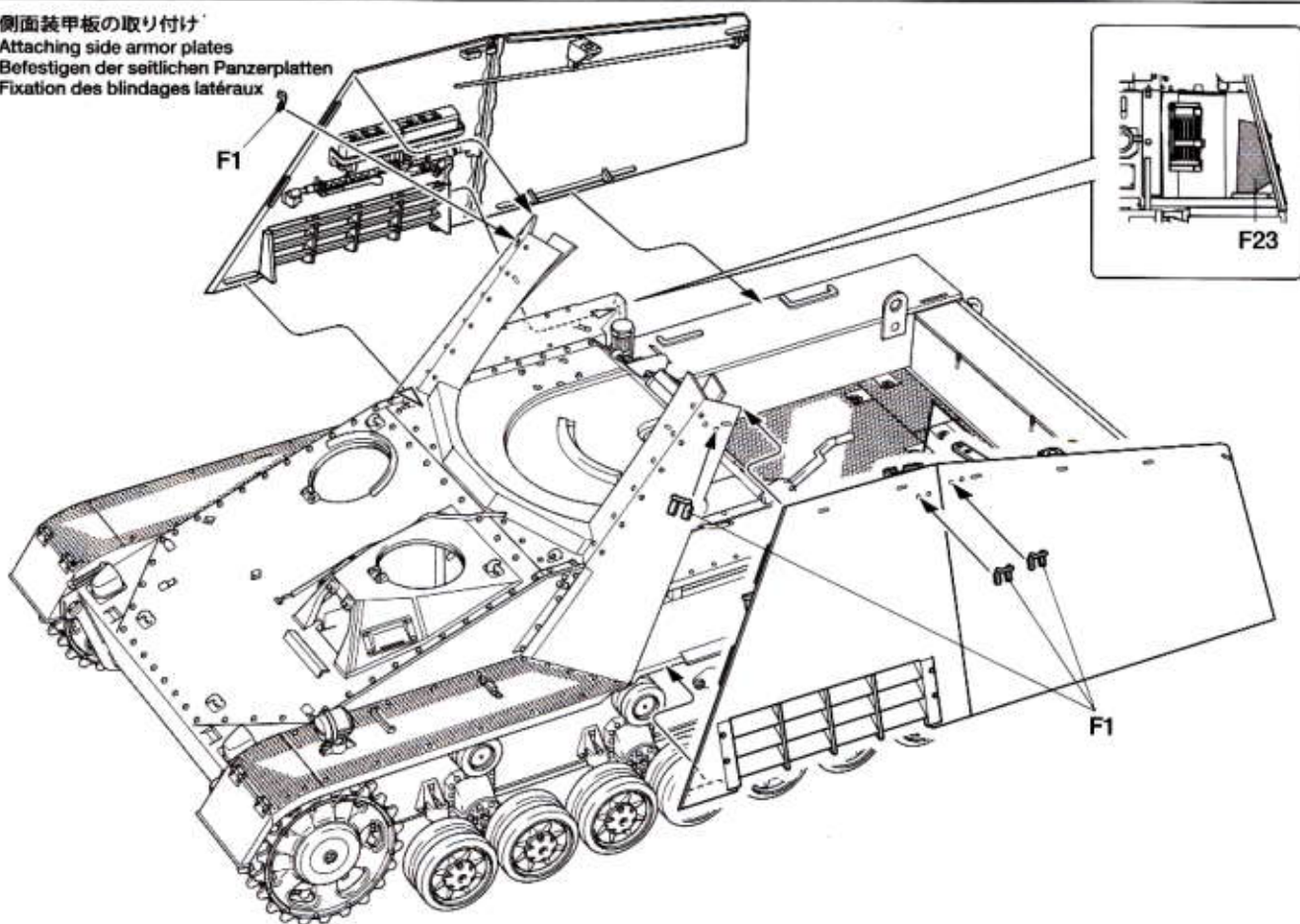
左側面装甲板の組み立て1
 Left armor plate 1
 Linke Panzerplatte 1
 Blindage latéral gauche 1



17 左側面装甲板の組み立て
 Left armor plate 2
 Linke Panzerplatte 2
 Blindage latéral gauche 2



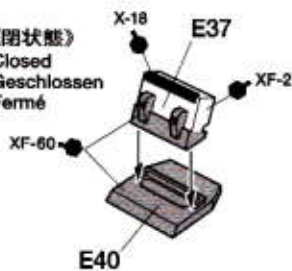
18 側面装甲板の取り付け
 Attaching side armor plates
 Befestigen der seitlichen Panzerplatten
 Fixation des blindages latéraux



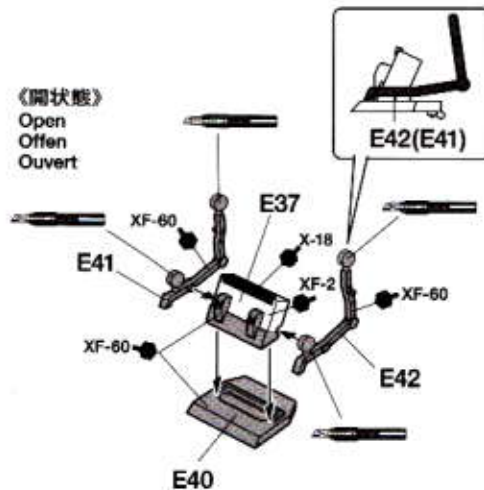
19 車体部品の組み立て
 Hull parts
 Wannen-Einzelteile
 Equipements de la caisse

《前面ハッチ》
 Front hatch
 Bug-Luke
 Trappe de caisse

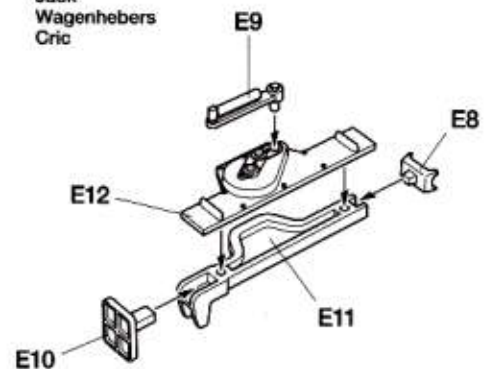
《閉状態》
 Closed
 Geschlossen
 Fermé



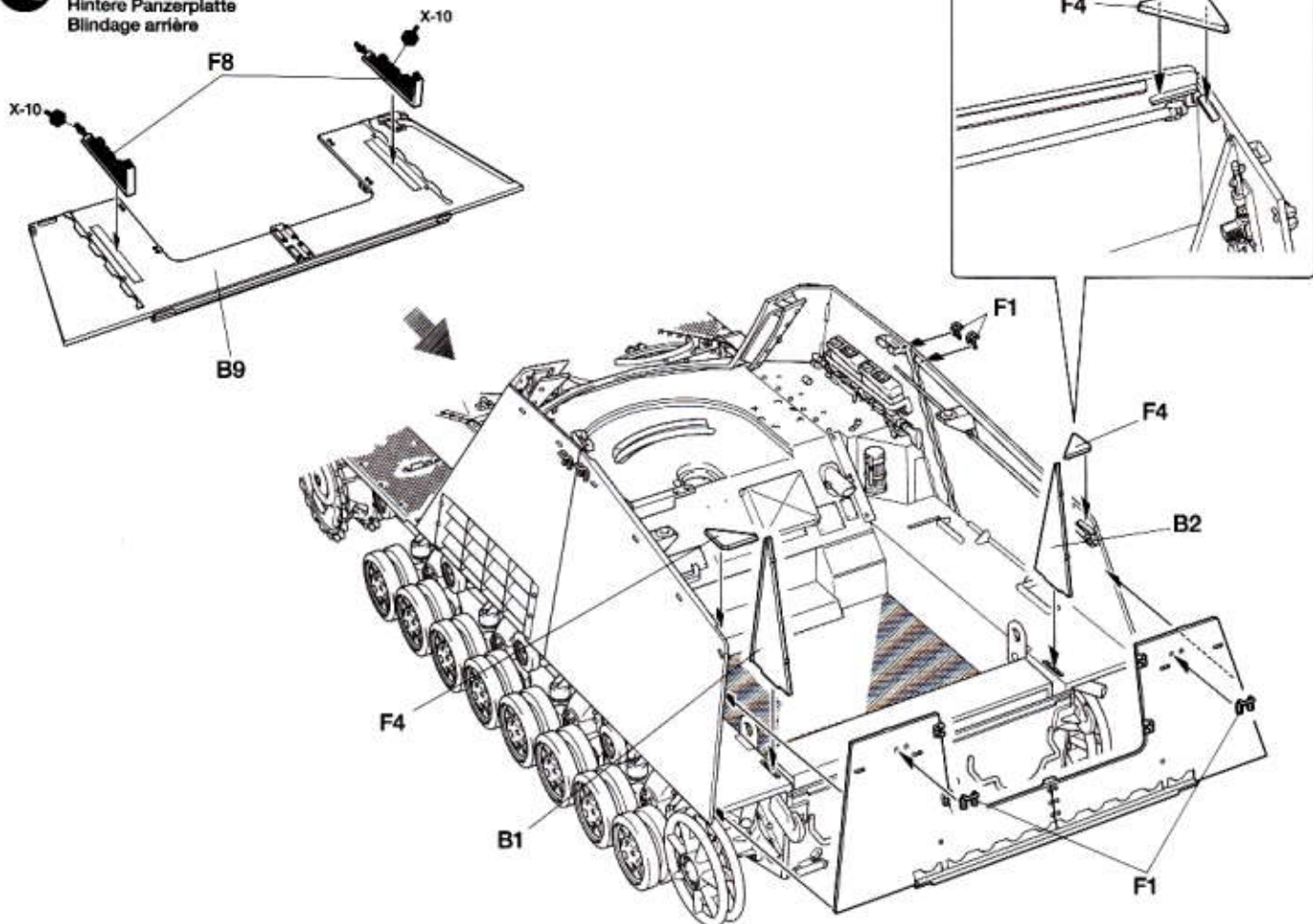
《開状態》
 Open
 Offen
 Ouvert



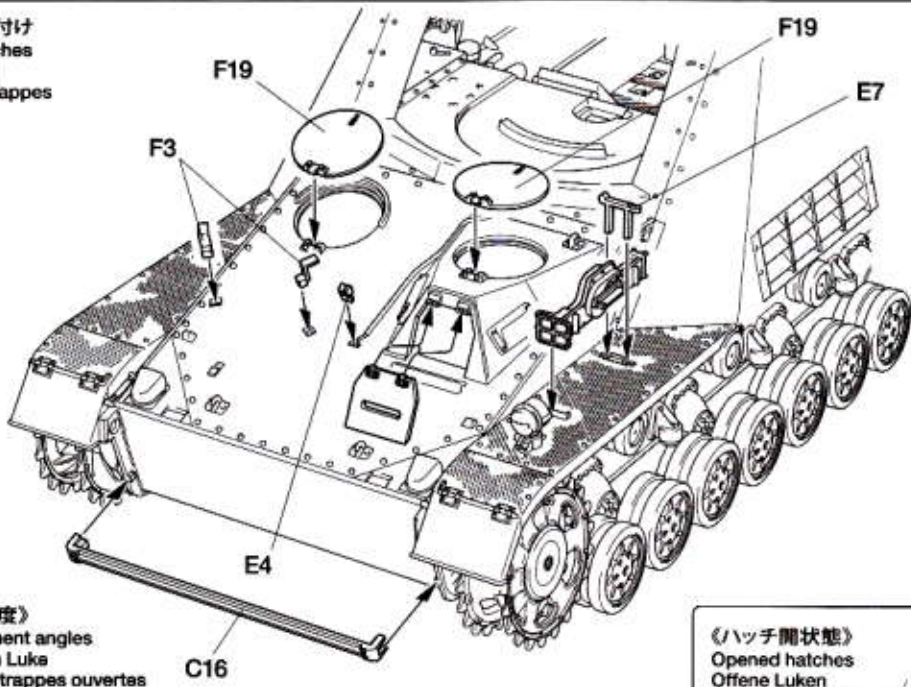
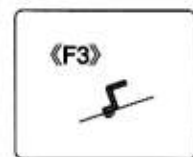
《ジャッキ》
 Jack
 Wagenhebers
 Cric



20 後面装甲板の組み立て
Rear armor plate
Hintere Panzerplatte
Blindage arrière



21 ハッチの取り付け
Attaching hatches
Luken-Einbau
Fixation des trappes

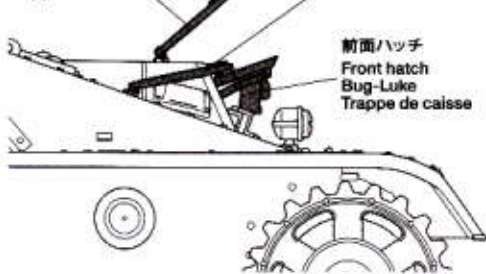


《ハッチ開状態取付角度》
Opened hatch attachment angles
Scharniere der offenen Luke
Angles de fixation des trappes ouvertes

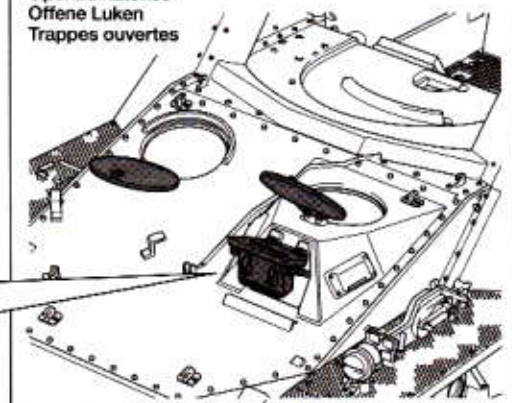
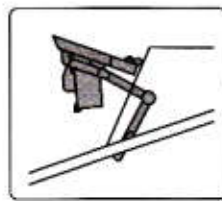
ドライバーズハッチ
Driver's hatch
Fahrerluke
Trappe du conducteur

無線手ハッチ
Radio operator's hatch
Luke für Funker
Trappe de l'opérateur radio

前面ハッチ
Front hatch
Bug-Luke
Trappe de caisse



《ハッチ開状態》
Opened hatches
Offene Luken
Trappes ouvertes

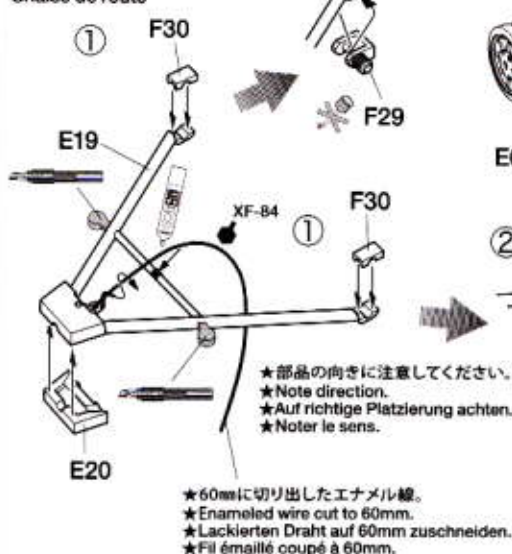


ガントラベルロックの取り付け
Attaching gun travel lock
Anbau der Rohrzurrung
Fixation de la chaise de route



指示の部品を瞬間接着剤で
とります。
Apply instant cement.
Sekundenkleber auftragen.
Appliquer de la colle rapide.

《ガントラベルロック》
Gun travel lock
Rohrzurrung
Chaise de route



上側
Upper
Oberer
Supérieure



E16



E6



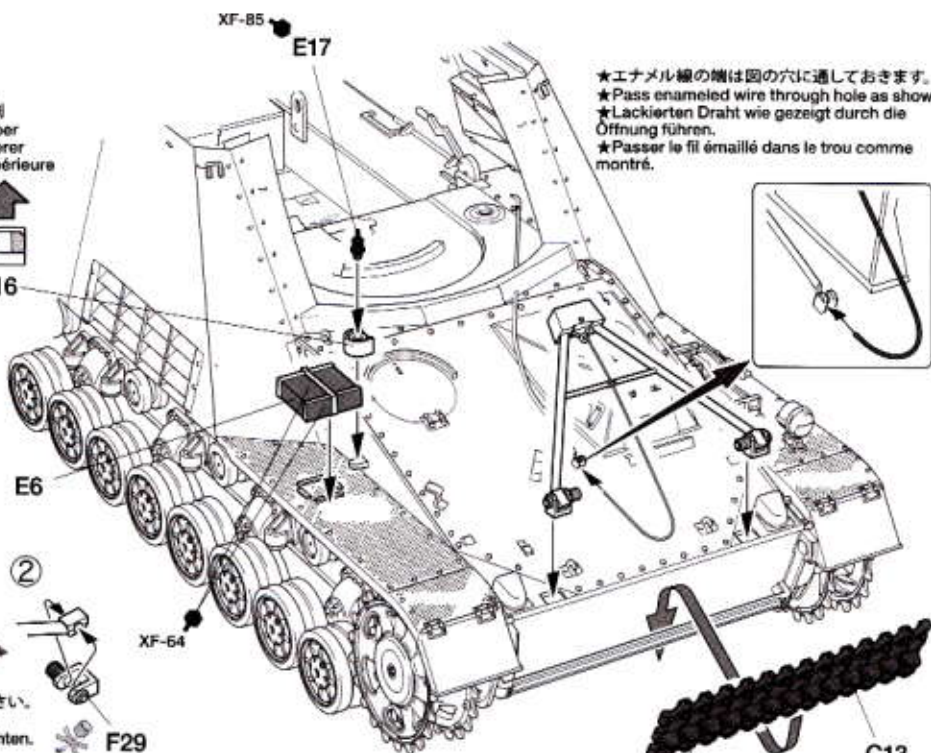
XF-64



60mm

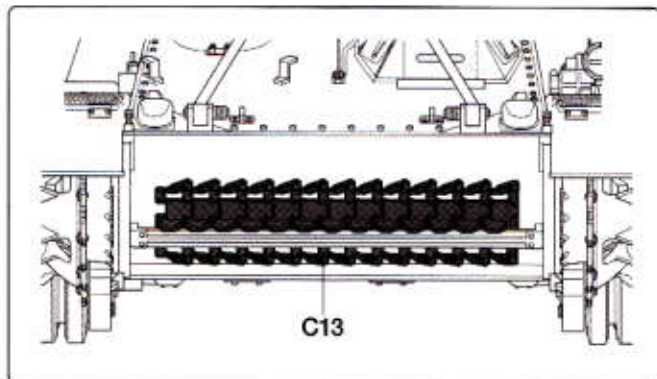
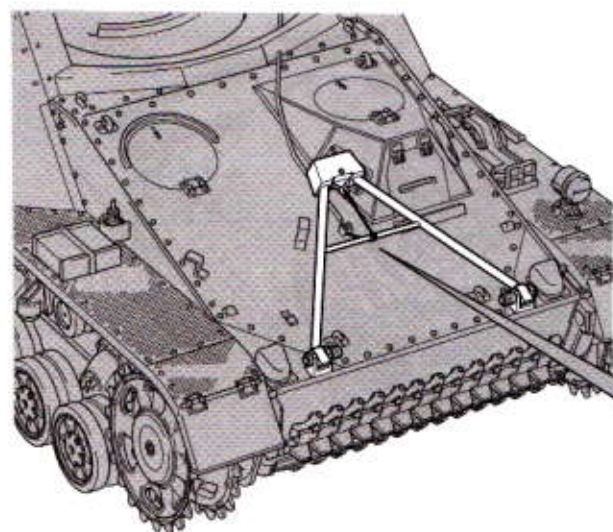
XF-85
E17

★エナメル線の端は図の穴に通しておきます。
★Pass enameled wire through hole as shown.
★Lackierten Draht wie gezeigt durch die Öffnung führen.
★Passer le fil émaillé dans le trou comme montré.



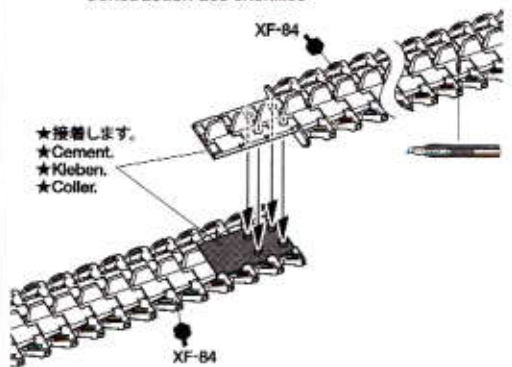
★番号の順に組み立てます。
★Attach parts following numbered order.
★Die Teile in der nummerierten Reihenfolge anbringen.
★Fixer les pièces selon l'ordre des numéros.

《ガントラベルロック収納位置》
Disengaged gun travel lock position
Offene Rohrzurrung
Position de la chaise de route désengagée



★ガントラベルロックはロック状態から車内に引き込まれたワイヤーを引くことで自動的に素早く解除できました。また格納状態では車体には接しておらず、ストッパーによりロック状態から約60°の角度で車体側に倒れた状態で収納されていました。
★The gun travel lock was disengaged by pulling on a wire from the vehicle interior. When not in use, it was held by a stopper at a 60-degree angle, not coming into contact with the hull.
★Die Rohrzurrung wurde durch einen Zugdraht aus dem Fahrzeuginneren geöffnet. Wenn sie nicht in Gebrauch war, wurde sie durch einen Anschlag im Winkel von 60 Grad gehalten und kam nicht in Berührung mit der Wanne.
★La chaise de route était désengagée depuis l'intérieur du véhicule en tirant sur un câble. Lorsqu'elle n'était pas utilisée, elle reposait sur un support à un angle de 60 degrés sans contact avec la caisse.

履帯の作り方
Track construction
Kettenmontage
Construction des chenilles

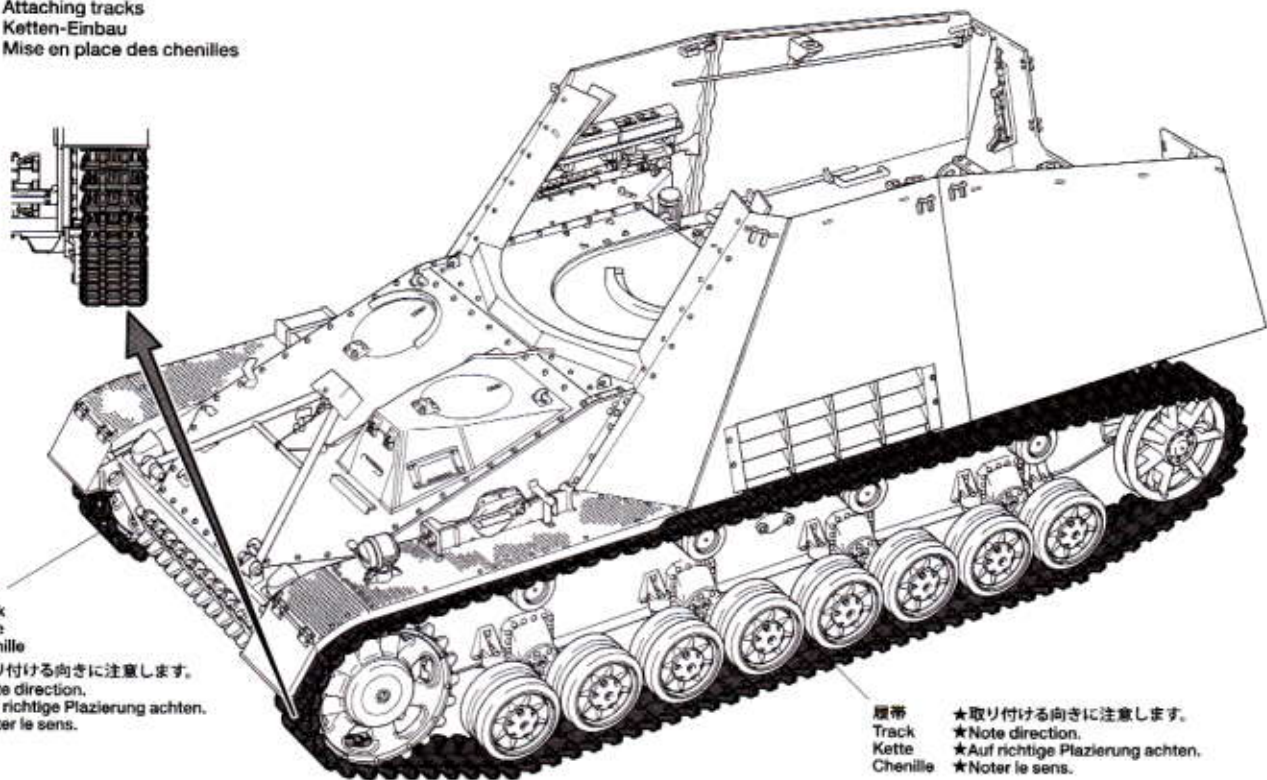


●この履帯は接着式です。
①履帯の端にある細いランナーは不要なので切り取ります。
②図の影の部分に接着剤をつけます。
③接着剤が他の部分につかないように注意しながら履帯の端を図のようにはめ込みます。この時、履帯の接合部は、はがれやすいのでしっかり接着してください。
●履帯の接着剤が乾くまで車体下部には取り付けないでください。また履帯が切れてしまった時は黒糸やホッチキスなどで補強してください。
●この履帯は塗装ができます。履帯の踏んだ感じや泥が付いた感じを出すのもおもしろいでしょう。
●The tracks in this kit can be glued using plastic cement.
①Remove any excess plastic from surface to be cemented.
②Apply cement. Be careful not to apply too thick.
③Join track ends together and allow to set.
●Attach track to hull after cement has completely cured. If track breaks, join with staples or thread.
●The tracks can be painted using plastic paints.

●Die Kette dieses Bausatzes mit Plastik-Kleber zusammenkleben.
①Plastik-Grate entfernen, damit sauber verklebt werden kann.
②Flüssigkleber bzw. Plastik-Kleber nicht zu dick auftragen.
③Ketten-Enden zusammenpressen.
●Wenn der Kleber ausgetrocknet ist, Ketten auf Wanne aufziehen. Falls Kette reißt, mit Draht oder Faden Zusammenhalten.
●Die Ketten-Teile können mit jeder Plastikfarbe bemalt werden.
●Les chenilles de ce kit peuvent s'assembler à l'aide de colle pour maquettes plastique standard.
①Enlever tout excès de matière de la surface à coller.
②Appliquer la colle (une fine couche suffit).
③Mettre en contact les deux extrémités et laisser sécher.
●Après séchage installer les chenilles sur les trains de roulement. Si une chenille casse, on peut la réparer à l'aide d'une agrafe ou de fil.
●La peinture des chenilles peut être réalisée avec des teintes acryliques.

24

履帯の取り付け
Attaching tracks
Ketten-Einbau
Mise en place des chenilles



履帯
Track
Kette
Chenille

★取り付ける向きに注意します。
★Note direction.
★Auf richtige Platzierung achten.
★Noter le sens.

履帯
Track
Kette
Chenille

★取り付ける向きに注意します。
★Note direction.
★Auf richtige Platzierung achten.
★Noter le sens.

25

砲の名称
Gun nomenclature
Bezeichnung der Waffe
Nomenclature du canon

復座緩衝器
Breech actuating mechanism
Rücklaufdämpfer
Amortisseur de contre-recul

仰角制御バー
Elevation control bar
Höhenrichtgestänge
Barre de limitation de l'élévation

照準器
Gun sight
Visier der
Hauptwaffe
Viseur

復座管
Recuperator cylinder
Rohrücklaufeinrichtung
Mécanisme de contre-recul

平衡機
Equilibrator
Gegengewicht
Equilibreur

★砲は複雑な部品構成になっています。組み立てる前に左図を参考に部品の取付位置を確認してください。
★Refer to the diagram to the left when assembling the gun.
★Beim Zusammenbau der Waffe das Diagramm links beachten.
★Se reporter au schéma à gauche lors de l'assemblage du canon.

発射ボタン
Firing switch
Abfeuerschalter
Bouton de tir

防盾
Gun mantlet
Rohrblende
Bouclier

俯仰ハンドル
Elevation wheel
Höhenrichtantrieb
Manivelle d'élévation

閉鎖機レバー
Breech block handle
Öffnerhebel für Verschlusskeil
Poignée de bloc de culasse

旋回ハンドル
Traverse wheel
Seitenrichtantrieb
Manivelle d'azimut

補助俯仰ハンドル
Auxiliary elevation wheel
Handrad für Rohrerhöhung im Notbetrieb
Manivelle d'élévation auxiliaire

砲手シート
Gunner's seat
Sitz des Kanoniers
Siège du tireur

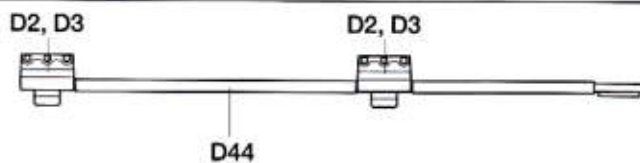
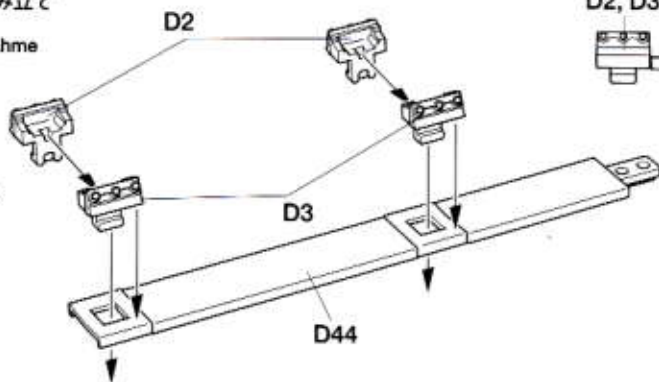
閉鎖機
Breech block
Verschlusskeil
Bloc de culasse

揺架
Cradle
Rohraufnahme
Berceau

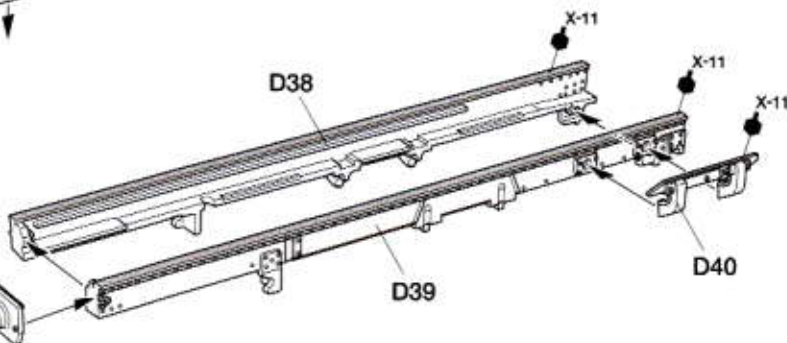
26

揺架の組み立て
Cradle
Rohraufnahme
Berceau

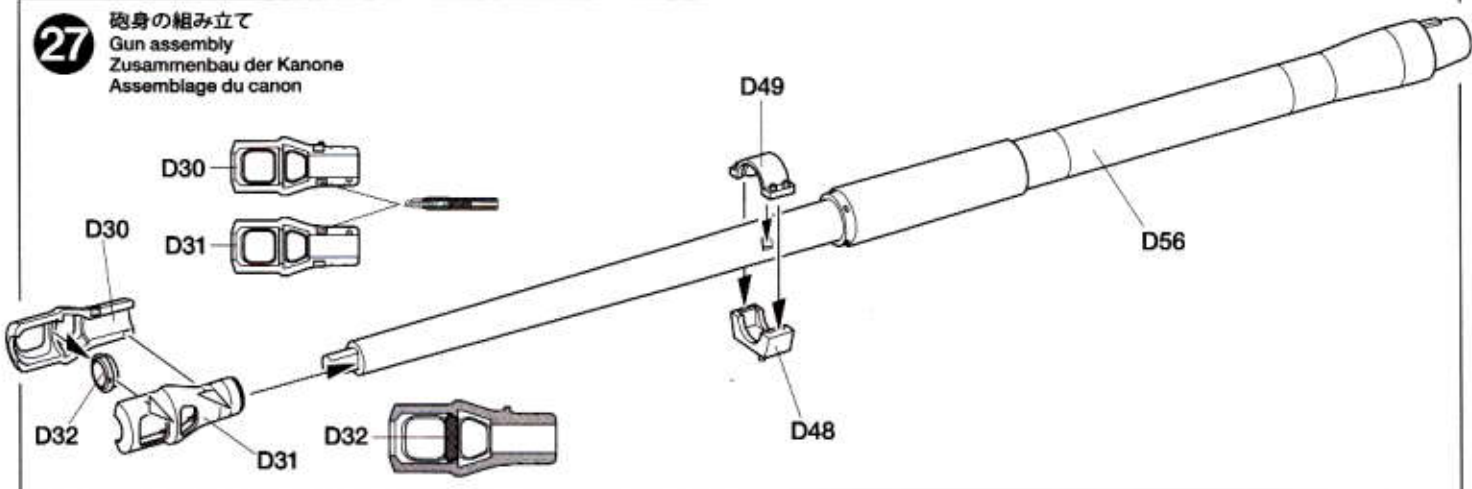
《砲支持部》
Gun base
Waffenlagerung
Base du tube



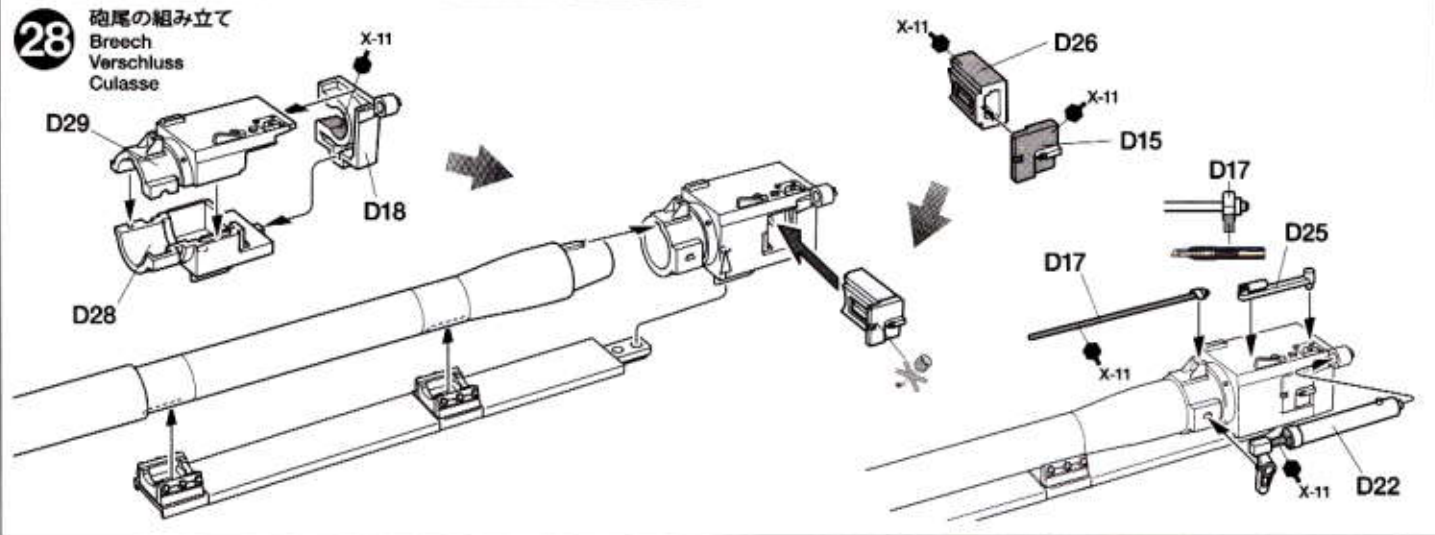
《揺架》
Cradle
Rohraufnahme
Berceau



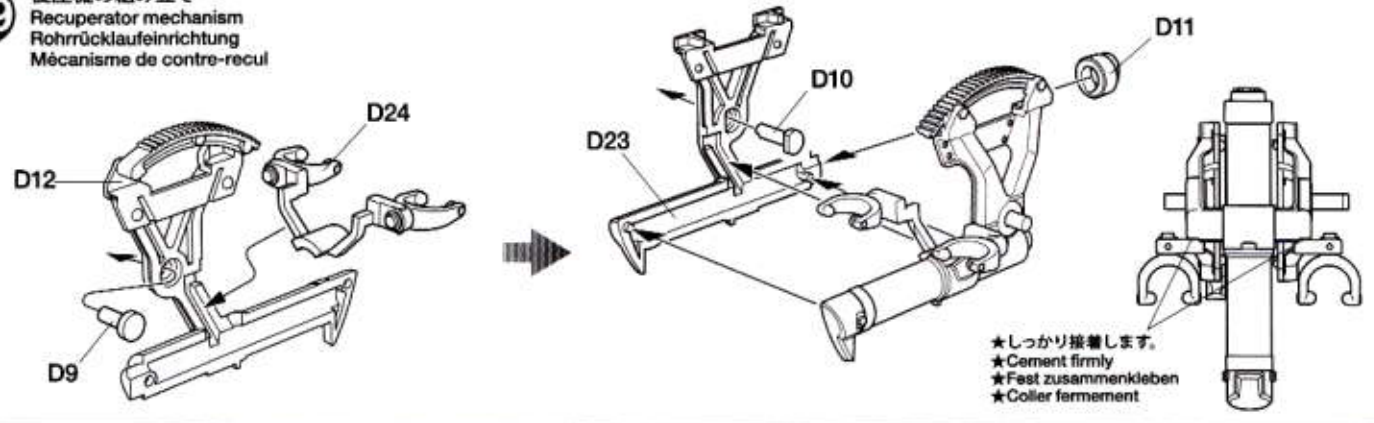
27 砲身の組み立て
Gun assembly
Zusammenbau der Kanone
Assemblage du canon



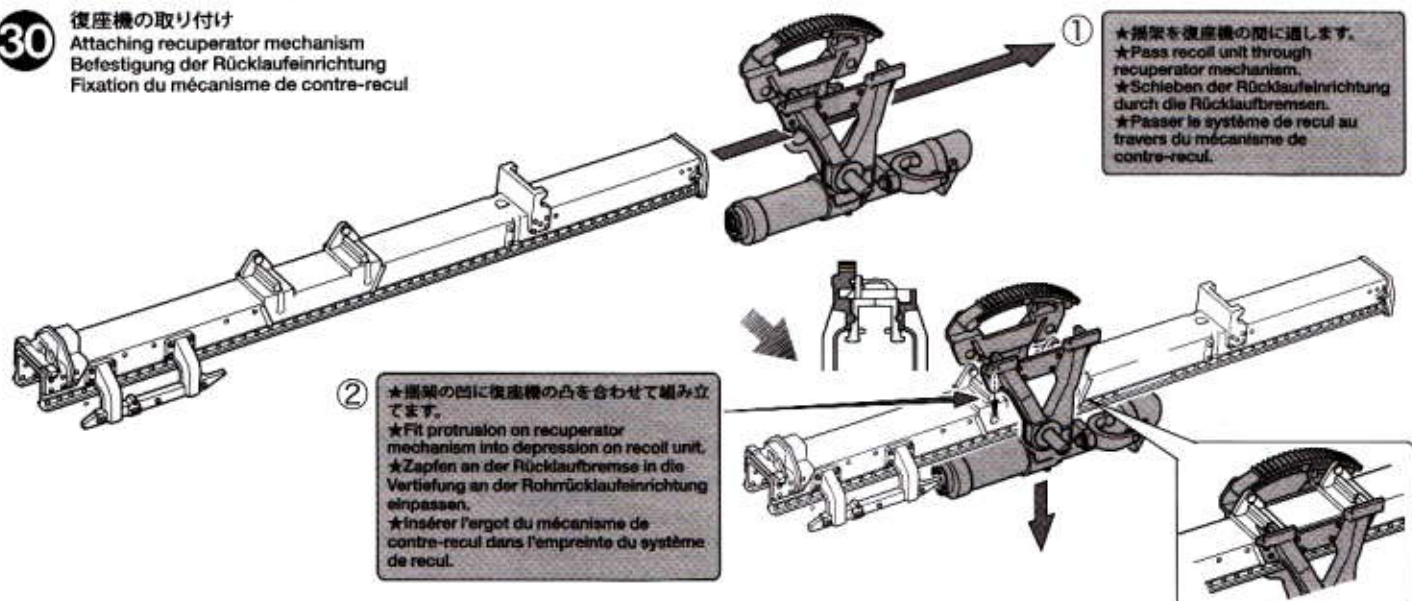
28 砲尾の組み立て
Breech
Verschluss
Culasse



29 復座機の組み立て
Recuperator mechanism
Rohrücklaufeinrichtung
Mécánisme de contre-recul

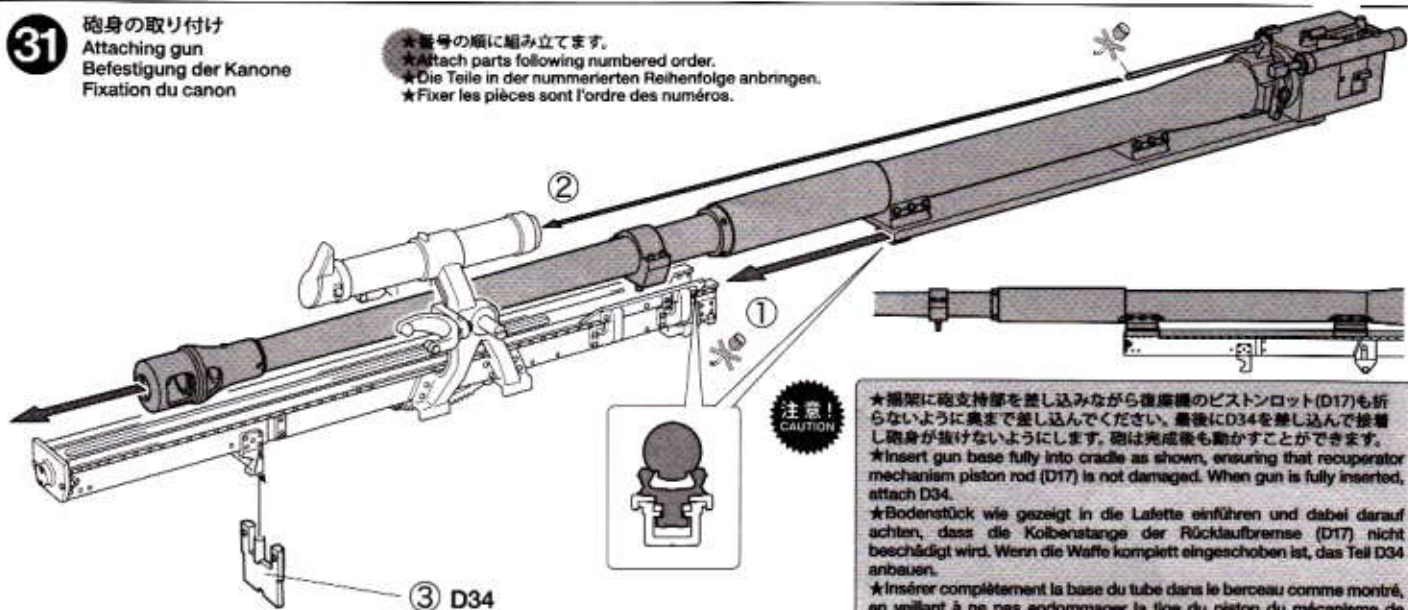


30 復座機の取り付け
Attaching recuperator mechanism
Befestigung der Rücklaufeinrichtung
Fixation du mécanisme de contre-recul



31 砲身の取り付け
Attaching gun
Befestigung der Kanone
Fixation du canon

★番号の順に組み立てます。
★Attach parts following numbered order.
★Die Teile in der nummerierten Reihenfolge anbringen.
★Fixer les pièces dans l'ordre des numéros.



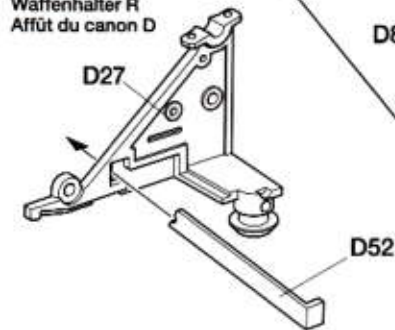
注意!
CAUTION

★砲架に砲支持部を差し込みながら復座機のピストンロッド(D17)も折らないように奥まで差し込んでください。最後にD34を差し込んで接着し砲身が抜けないようにします。砲は完成後も動かすことができます。
★Insert gun base fully into cradle as shown, ensuring that recuperator mechanism piston rod (D17) is not damaged. When gun is fully inserted, attach D34.
★Bodenstück wie gezeigt in die Lafette einführen und dabei darauf achten, dass die Kolbenstange der Rücklaufbremse (D17) nicht beschädigt wird. Wenn die Waffe komplett eingeschoben ist, das Teil D34 anbauen.
★Insérer complètement la base du tube dans le berceau comme montré, en veillant à ne pas endommager la tige du piston du mécanisme de contre-recul (D17). Une fois le tube complètement inséré, fixer D34.

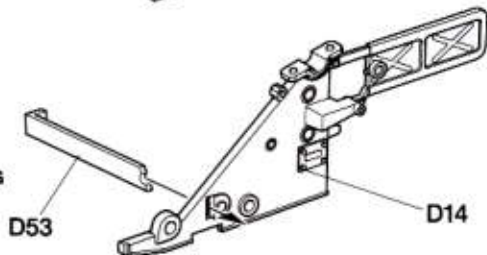
32 砲架の組み立て1
Gun mount 1
Waffenhalterung 1
Affût du canon 1

《平衡機》
Equilibrator
Gegengewicht
Equilibreur

《砲架R》
Gun mount R
Waffenhalter R
Affût du canon D



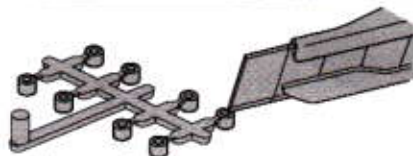
《砲架L》
Gun mount L
Waffenhalter L
Affût du canon G



金属シャフト
Metal shaft
Metallachse
Axe métallique

D8

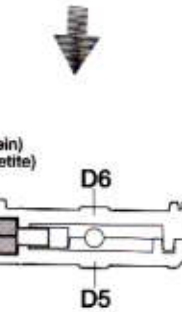
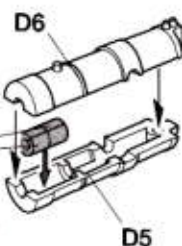
★2個作ります。
★Make 2.
★2 Satz anfertigen.
★Faire 2 jeux.



★ポリキャップ(小)に切り込みを入れます。
★Score poly cap (short).
★Kunststoff-Nabe (kurz) einschneiden.
★Faire une petite entaille dans la bague nylon (courte).

★2個作ります。
★Make 2.
★2 Satz anfertigen.
★Faire 2 jeux.

ポリキャップ(小)
Poly cap (small)
Kunststoff-Nabe (klein)
Pièce de jonction (petite)



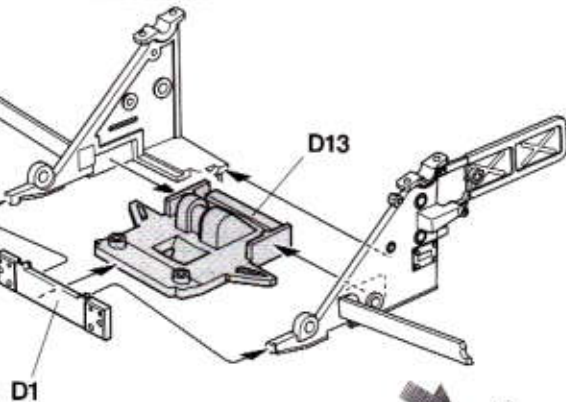
ポリキャップ(小)
Poly cap (small)
Kunststoff-Nabe (klein)
Pièce de jonction (petite)

D6

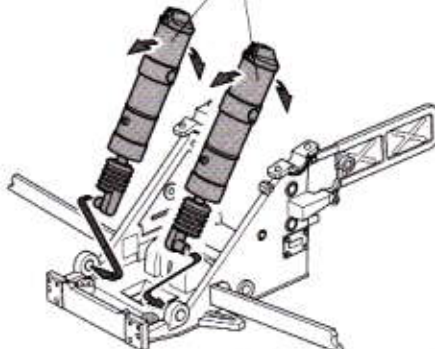
D5

33 砲架の組み立て2
Gun mount 2
Waffenhalterung 2
Affût du canon 2

★向きに注意。
★Note direction.
★Auf richtige Platzierung achten.
★Noter le sens.



D1

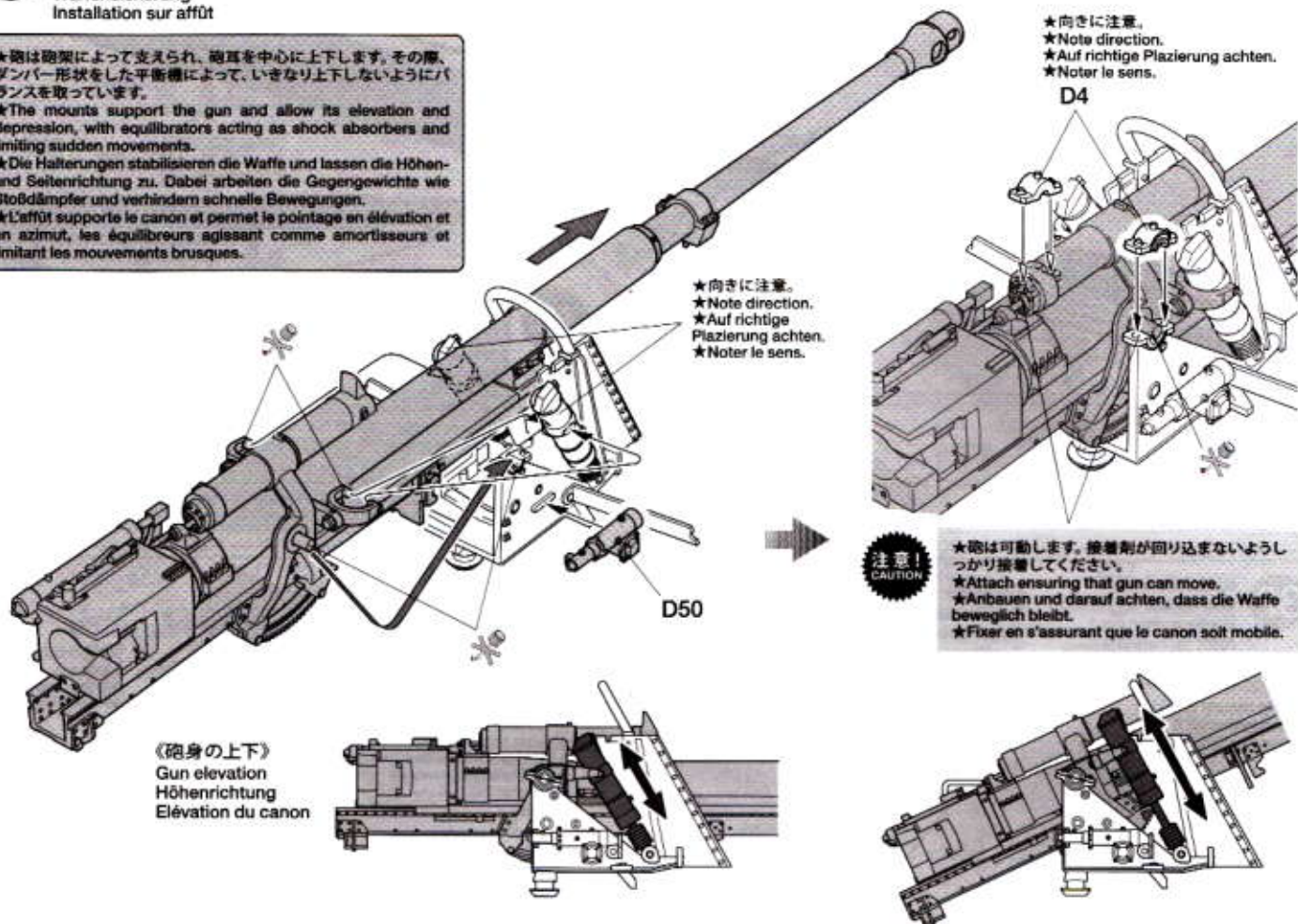


E24

E13

34 砲の固定 Securing gun Waffensicherung Installation sur affût

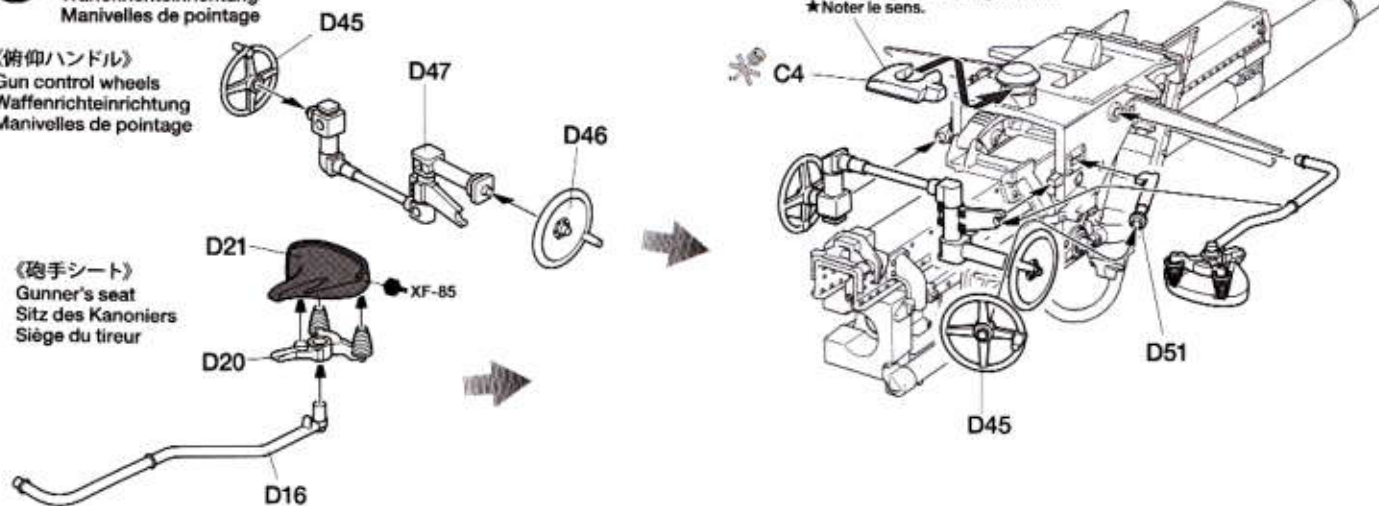
★砲は砲架によって支えられ、砲耳を中心として上下します。その際、ダンパー形状をした平衡機によって、いきなり上下しないようにバランスを取っています。
★The mounts support the gun and allow its elevation and depression, with equilibrators acting as shock absorbers and limiting sudden movements.
★Die Halterungen stabilisieren die Waffe und lassen die Höhen- und Seitenrichtung zu. Dabei arbeiten die Gegengewichte wie Stoßdämpfer und verhindern schnelle Bewegungen.
★L'affût supporte le canon et permet le pointage en élévation et en azimut, les équilibrateurs agissant comme amortisseurs et limitant les mouvements brusques.



35 砲操作ハンドルの取り付け Gun control wheels Waffenrichteinrichtung Manivelles de pointage

《俯仰ハンドル》
Gun control wheels
Waffenrichteinrichtung
Manivelles de pointage

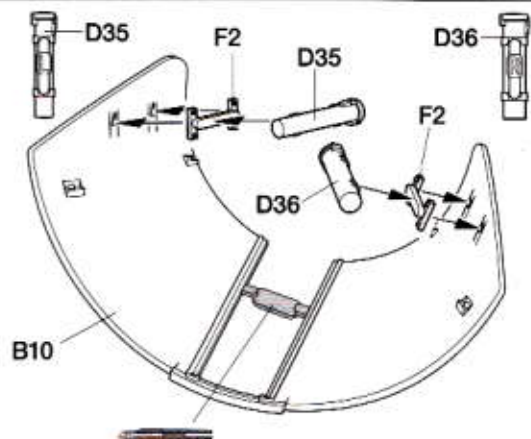
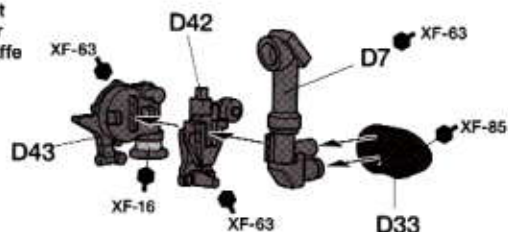
《砲手シート》
Gunner's seat
Sitz des Kanoniers
Siège du tireur



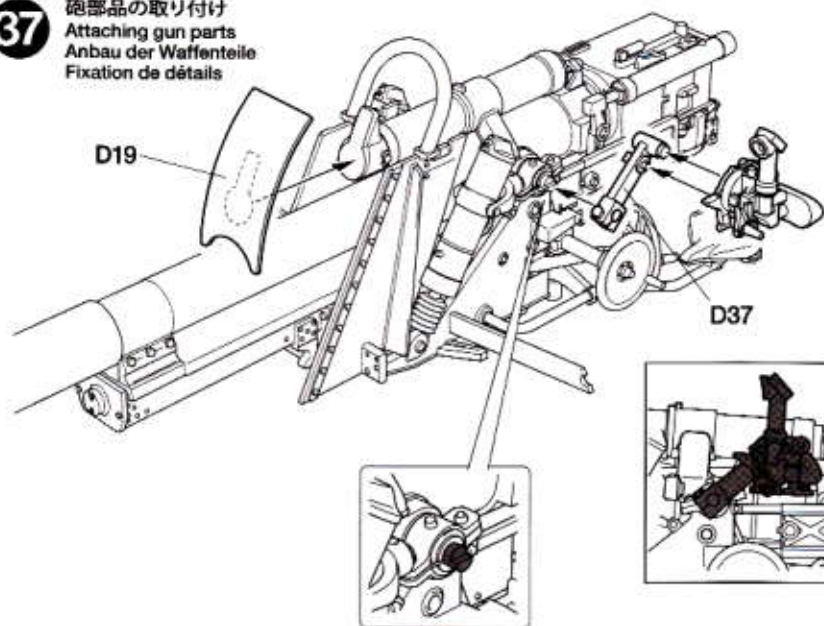
36 防盾の組み立て Gun mantlet Rohrummantelung Bouclier

《照準器》
Gun sight
Visier der
Hauptwaffe
Viseur

《防盾》
Gun mantlet
Rohrblende
Bouclier



37 砲部品の取り付け
Attaching gun parts
Anbau der Waffenteile
Fixation de détails



注意!
CAUTION

★砲の軸は可動するので、D37の接着には十分注意します。

★Be careful not to cement gun trunnion when attaching D37, as this will prevent gun elevation.

★Beim Anbau von D37 unbedingt darauf achten, dass kein Klebstoff in das Schützpfannenlager eindringt, da dies ein späteres Richten des Rohres gefährdet.

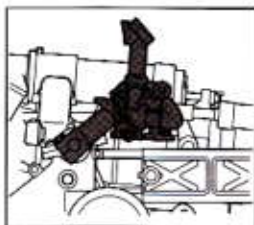
★Faites bien attention de ne pas coller le tourillon du canon lors de la fixation de la pièce D37, ceci pourrait empêcher l'élévation du canon.

★照準器は砲が上下するとその動きに連動して動いていました。

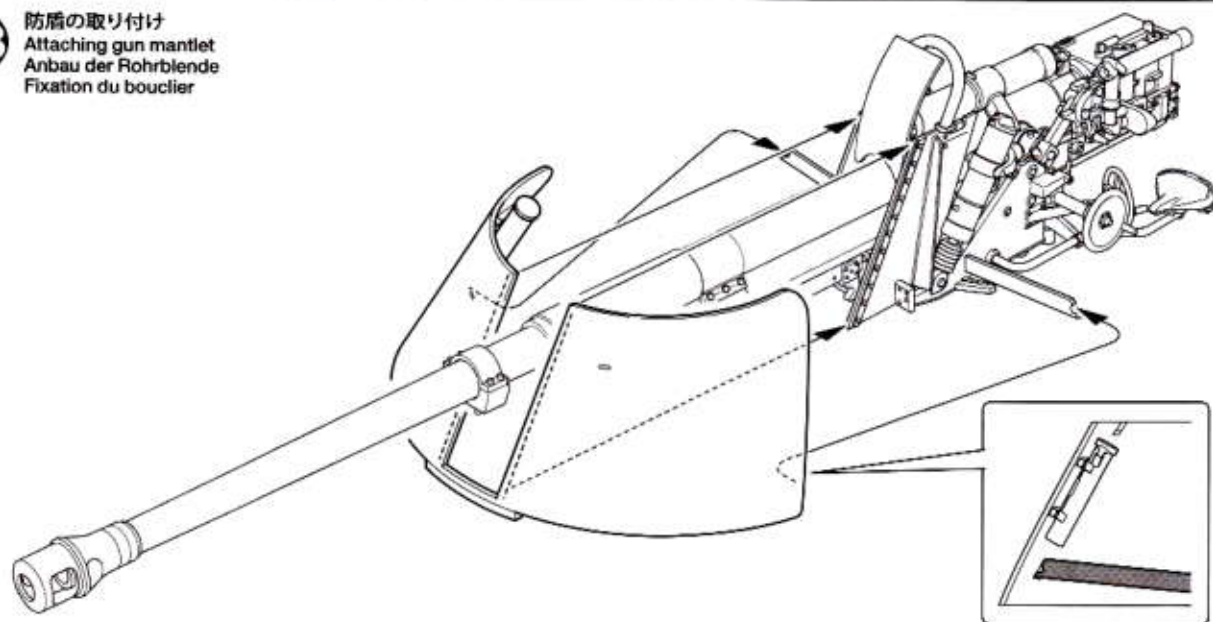
★The sight moved in conjunction with the gun's elevation and depression.

★Das Visier folgte der Rohrerhöhung.

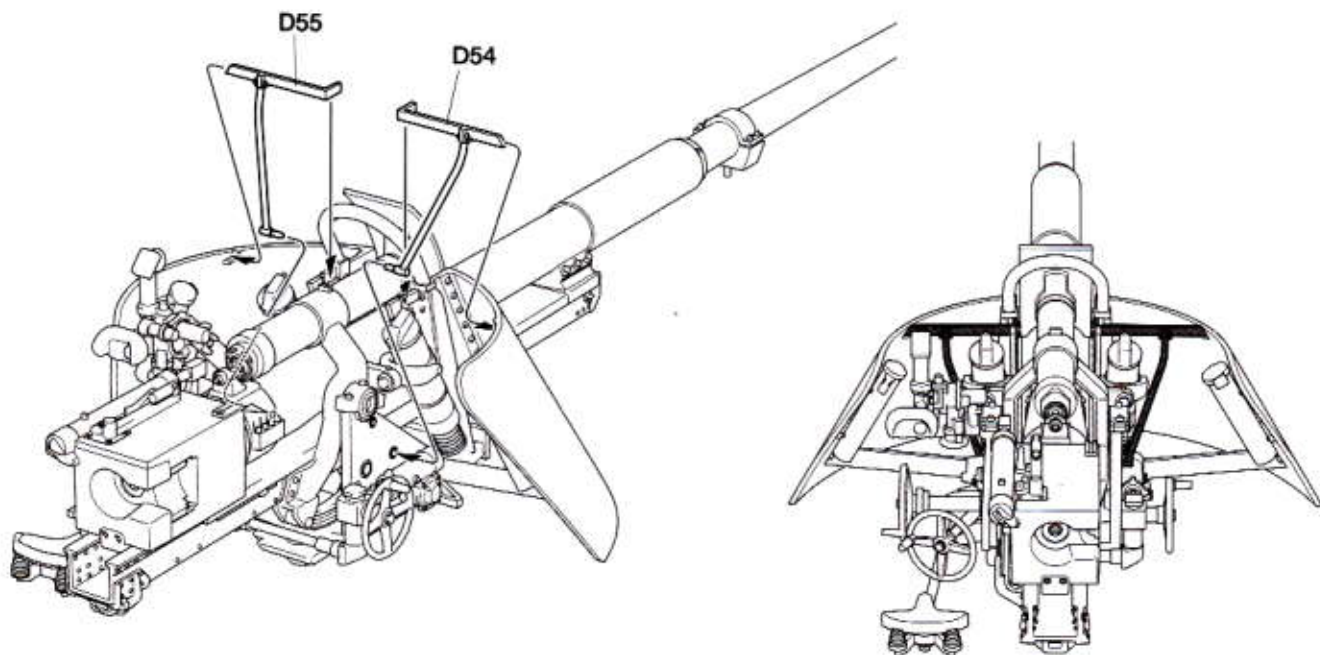
★Le viseur bouge en conjonction avec la levée et l'abaissement du canon.



38 防盾の取り付け
Attaching gun mantlet
Anbau der Rohrblende
Fixation du bouclier

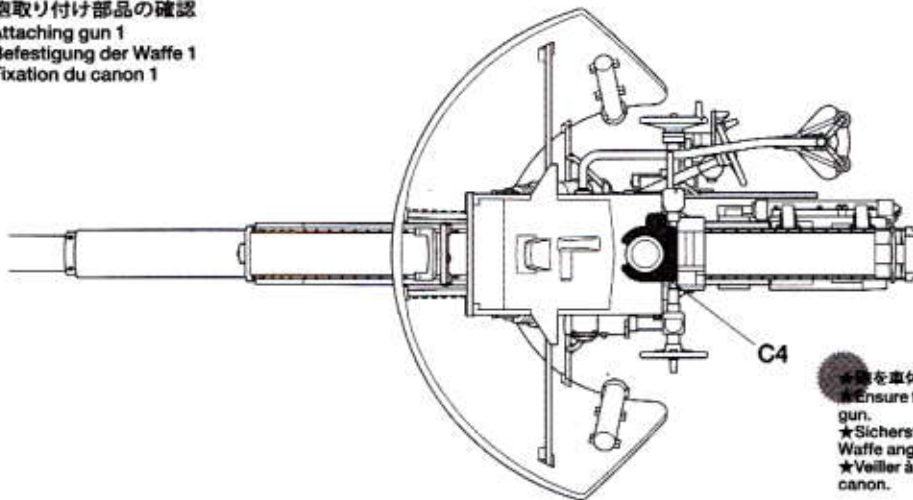


39 防盾支持架の取り付け
Attaching gun mantlet supports
Anbau der Halterungen der Rohrblende
Fixation de supports de bouclier



40

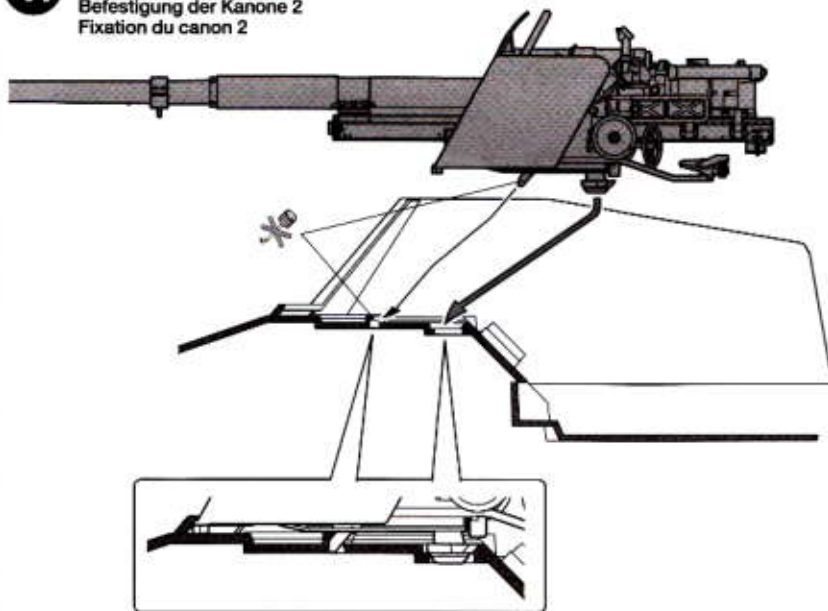
砲取り付け部品の確認
Attaching gun 1
Befestigung der Waffe 1
Fixation du canon 1



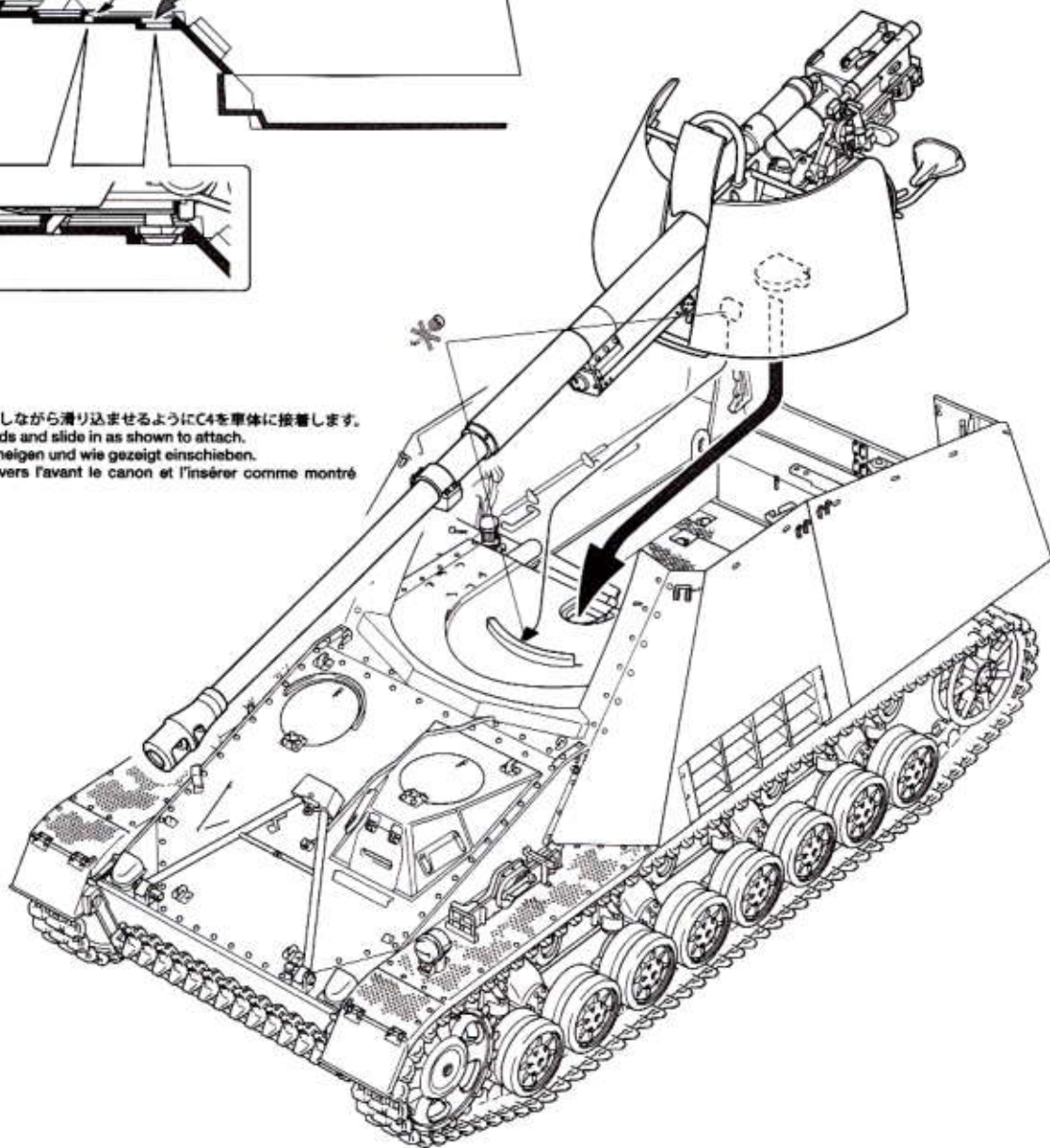
★砲を車体に取り付ける前にC4が図の向きにあるか確認します。
★Ensure that C4 is attached in direction shown before attaching gun.
★Sicherstellen, dass C4 in der gezeigten Richtung ist, bevor die Waffe angebaut wird.
★Veiller à ce que C4 soit orienté comme montré avant de fixer le canon.

41

砲の取り付け
Attaching gun 2
Befestigung der Kanone 2
Fixation du canon 2



★砲を少し前方に斜めにしながら滑り込ませるようにC4を車体に接着します。
★Tilt gun slightly forwards and slide in as shown to attach.
★Waffe leicht vorwärts neigen und wie gezeigt einschieben.
★Basculer légèrement vers l'avant le canon et l'insérer comme montré dans le véhicule.

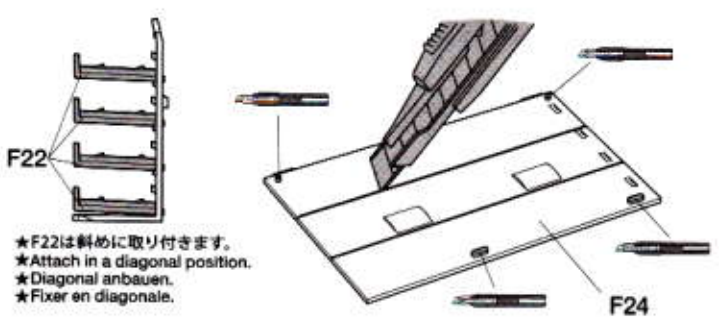
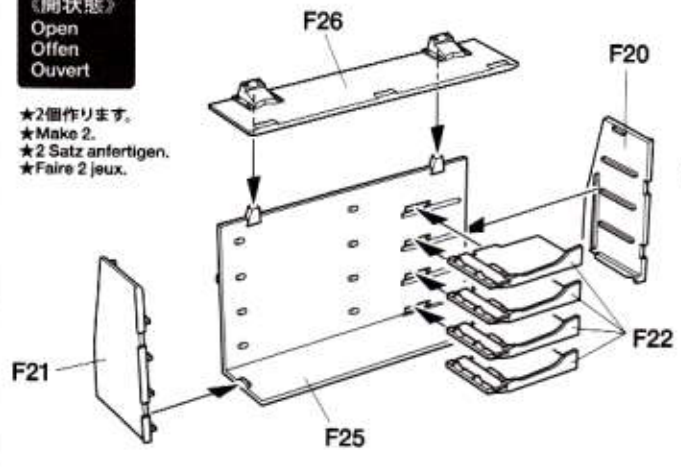


42 砲弾ラックの組み立て
Shell racks
Munitions-Magazin
Racks à munitions

★砲弾ラックは開状態と閉状態を選んで組み立てられます。人形を組み合わせて組み立てる方は開状態を選択します。
★Shell racks can be assembled open or closed. Utilize open shell rack if using figures.
★Die Munitionsbehälter können offen oder geschlossen dargestellt werden. Die offene Version wählen, wenn Figuren eingebaut werden.
★Les racks peuvent être assembles ouverts ou fermés. Utiliser des racks ouverts si les figurines sont installées.

《開状態》
Open
Offen
Ouvert

★2個作ります。
★Make 2.
★2 Satz anfertigen.
★Faire 2 jeux.



★F22は斜めに取り付きます。
★Attach in a diagonal position.
★Diagonal anbauen.
★Fixer en diagonale.

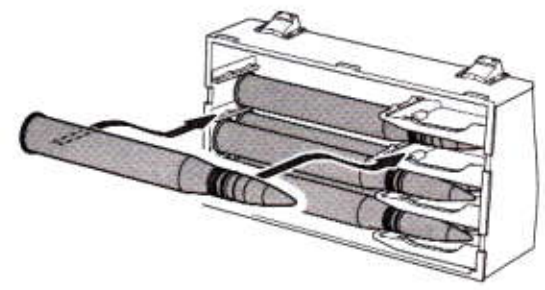
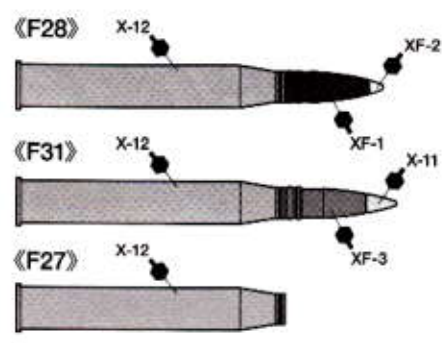
★開状態を選択した方はF24を図のように裏側から3つに切り離してください。
★Cut F24 into 3 pieces as shown when depicting open shell rack.
★F24 wie gezeigt in 3 Teile schneiden, wenn die Munitionsbehälter offen dargestellt werden.
★Scinder F24 en 3 parties comme montré pour représenter un rack ouvert.

《砲弾の塗装》
Painting shells
Bemalung der Munition
Peinture des obus

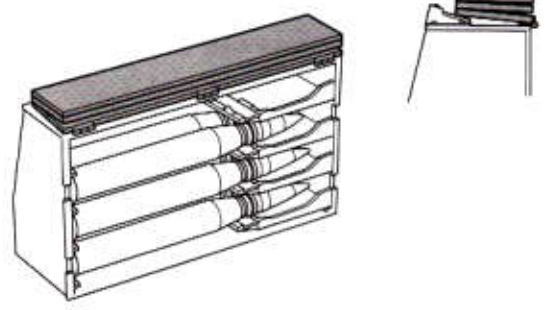
徹甲弾
Armor piercing shells
Panzerbrechende Granaten
Obus perforants

榴弾
High explosive shells
Hochexplosive Granaten
Obus explosifs

空薬莖
Empty casings
Leere Hülsen
Culots vides

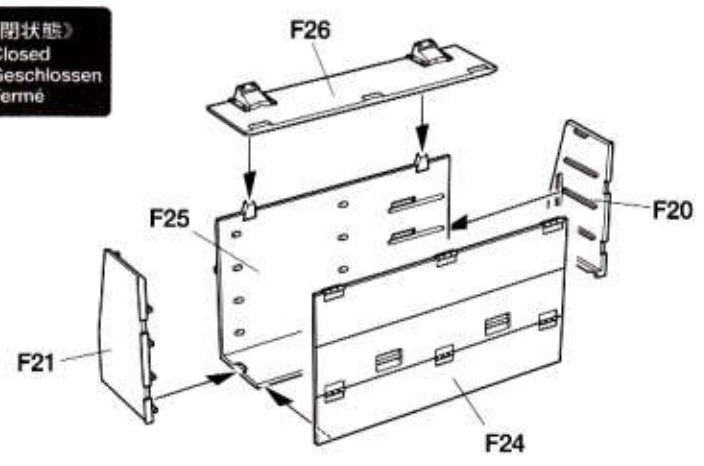


★砲弾ラックには一般に2発ずつ計8発収めることができました。人形に組み合わせる場合は片方(左)のラックには6発収め、残りの2発は人形に持たせます。
★Each shell rack can hold 8 shells. Utilize 2 from the left shell rack when using figures.
★Jede Munitionshalterung kann 8 Schuss aufnehmen. Nutzen Sie 2 aus der linken Halterung, wenn Figuren verwendet werden.
★Chaque rack pouvait contenir 8 obus. Utiliser 2 du rack gauche si les figurines sont installées.



★切り離したラックの蓋は図のように重ねて組み立てます。
★Stack rack cover pieces as shown.
★Deckel wie gezeigt stapeln.
★Empiler les fermetures de racks comme montré.

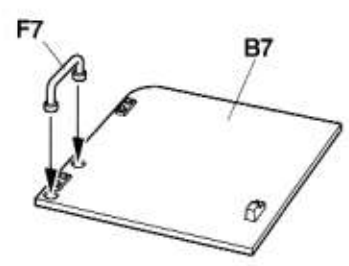
《閉状態》
Closed
Geschlossen
Fermé



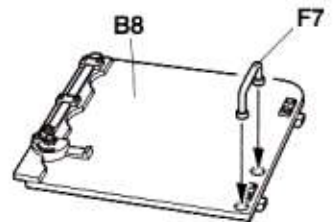
43 後部ドアの組み立て
Rear doors
Hintere Türen
Portières arrière

★後部ドアに取り付けられた取手は開閉用ではなく、開時に乗員が乗降するためのものです。
★The handles (F7) on the rear doors were used not to open the door, but as a support when entering the vehicle.
★Die Handgriffe (F7) an den hinteren Türen wurden nicht zum Öffnen der Türen verwendet, sondern zur Erleichterung des Einstiegs.
★Les poignées (F7) sur les portières arrière ne servaient pas à leur ouverture, mais de points d'appui pour entrer dans le véhicule.

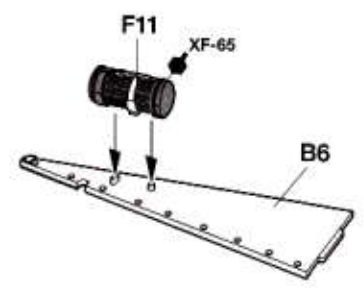
《後部ドアL》
Rear door L
Hintere Tür L
Portière arrière G



《後部ドアR》
Rear door R
Hintere Tür R
Portière arrière D



《右側面装甲支持板》
Right brace
Rechte Klammer
Renfort droit



44

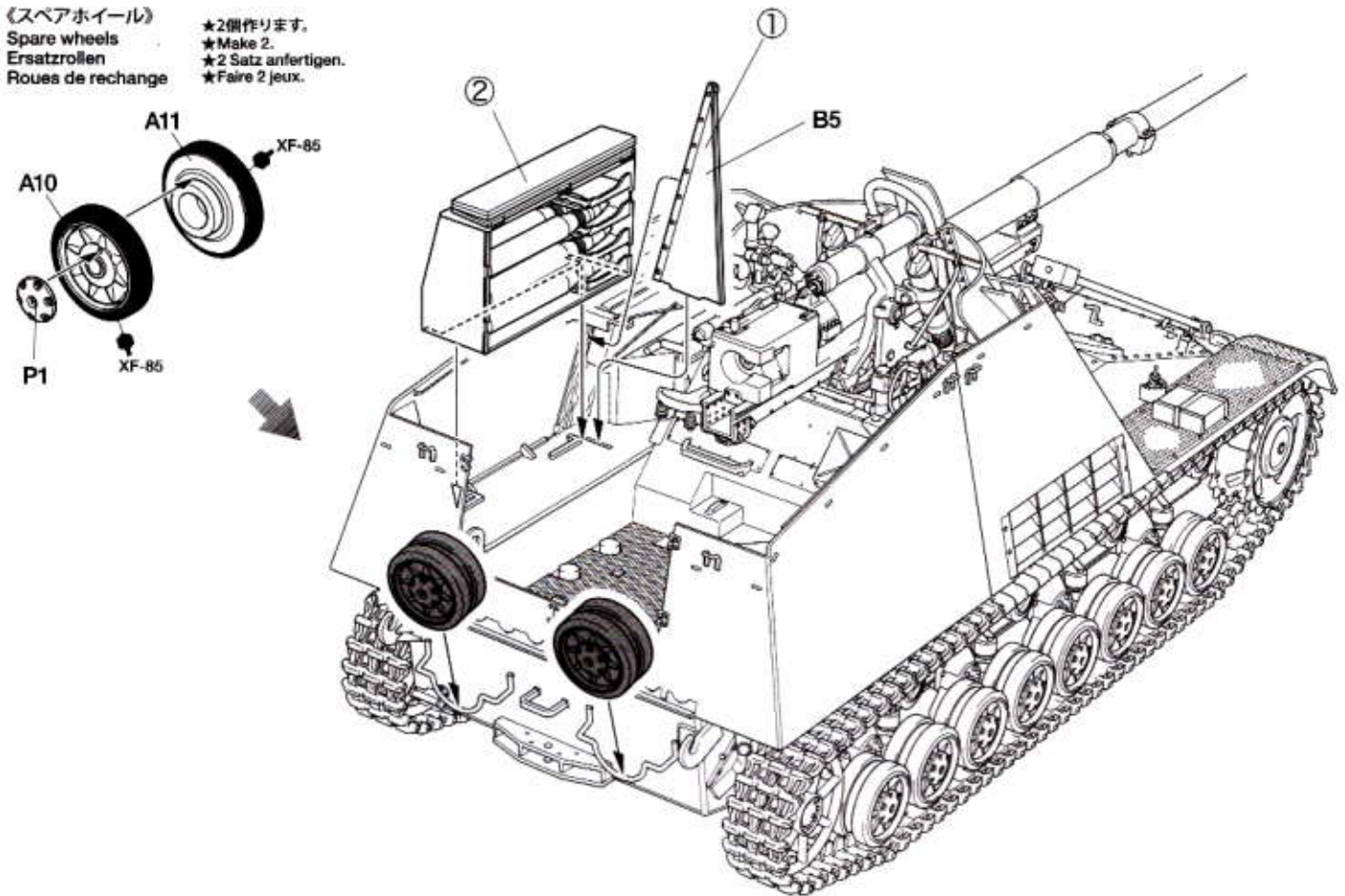
砲弾ラックの取り付け左
Attaching left shell rack
Anbau der linken Munitionshalterung
Fixation du rack à munitions gauche

《スペアホイール》

Spare wheels
Ersatzrollen
Roues de rechange

★2個作ります。
★Make 2.
★2 Satz anfertigen.
★Faire 2 jeux.

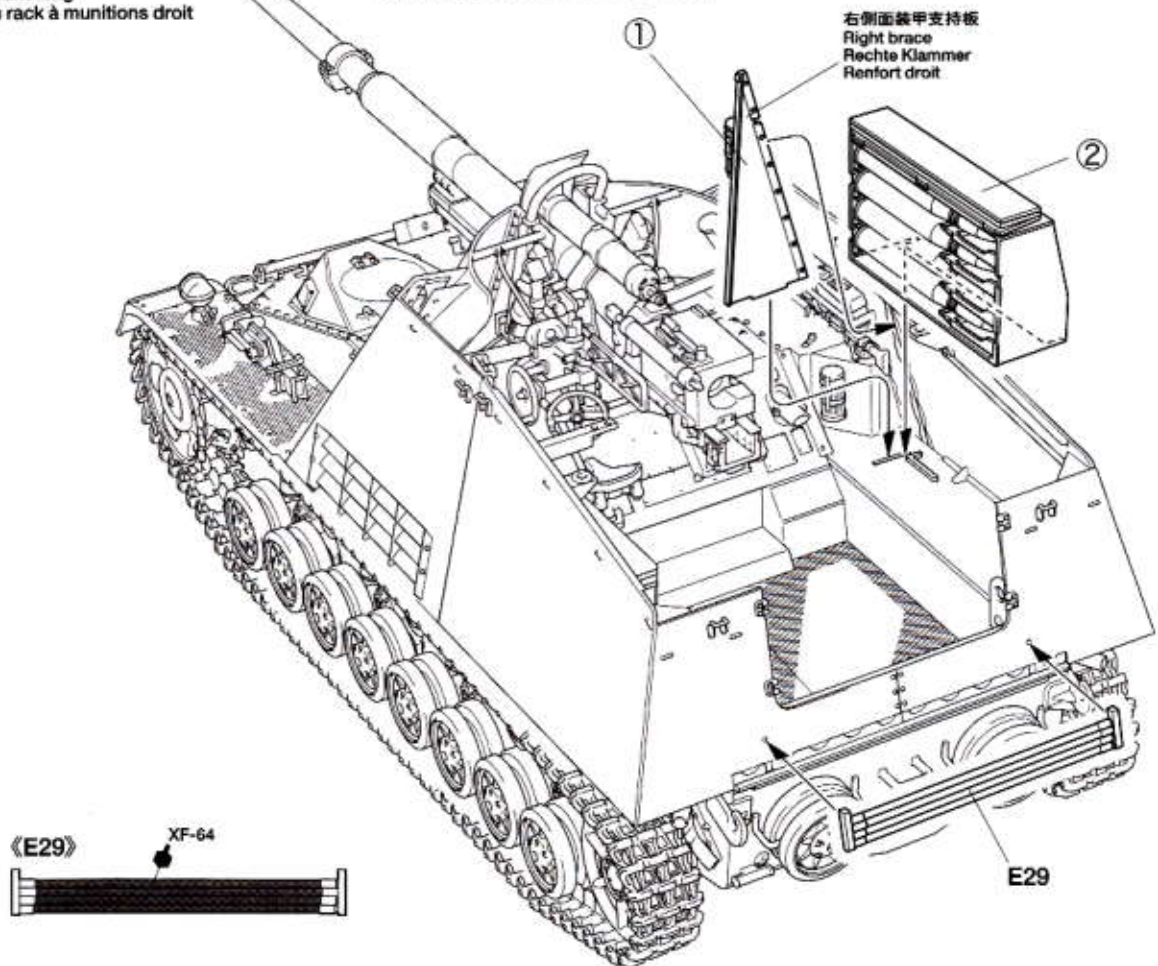
★番号の順に組み立てます。
★Attach parts following numbered order.
★Die Teile in der nummerierten Reihenfolge anbringen.
★Fixer les pièces sont l'ordre des numéros.



45

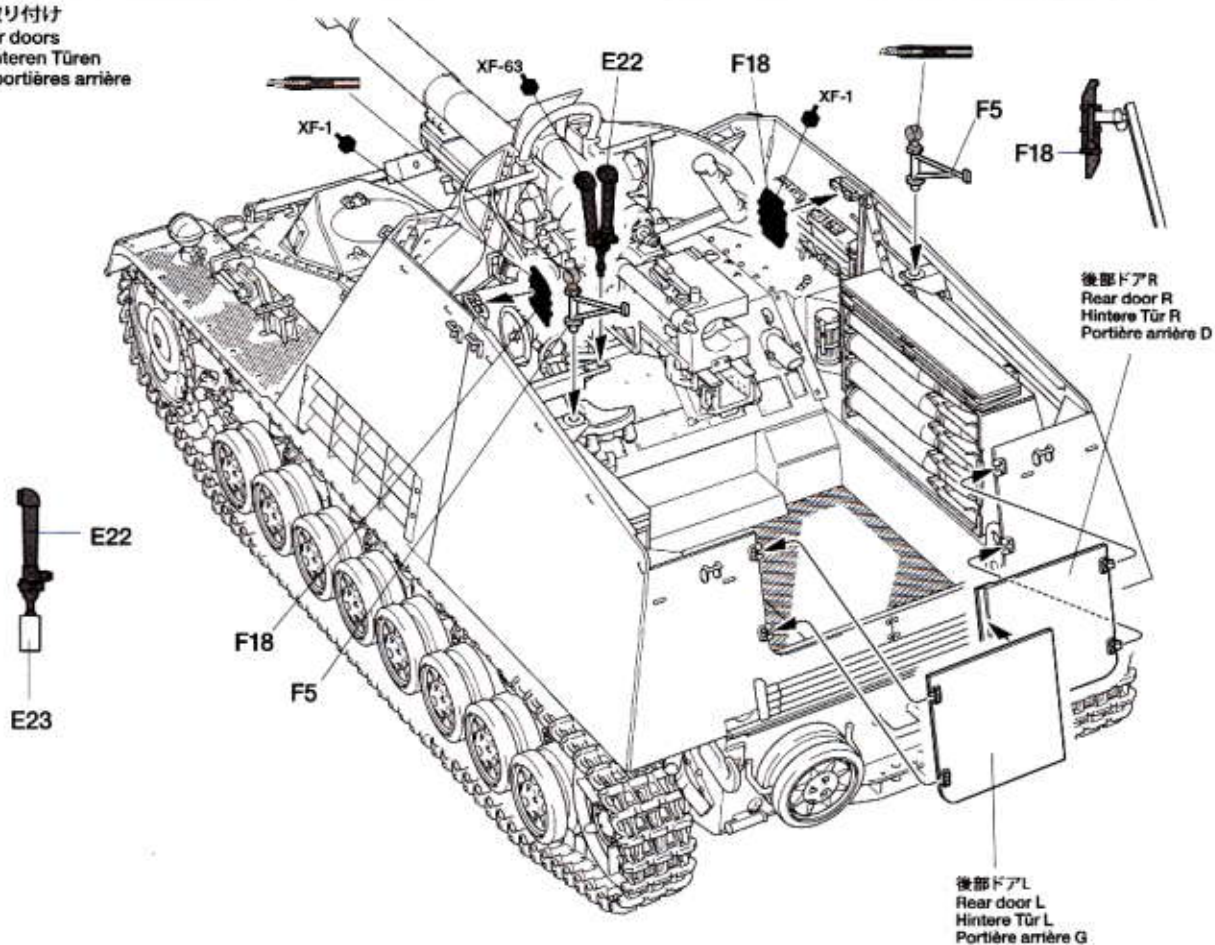
砲弾ラックの取り付け右
Attaching right shell rack
Anbau der rechten Munitionshalterung
Fixation du rack à munitions droit

★番号の順に組み立てます。
★Attach parts following numbered order.
★Die Teile in der nummerierten Reihenfolge anbringen.
★Fixer les pièces sont l'ordre des numéros.

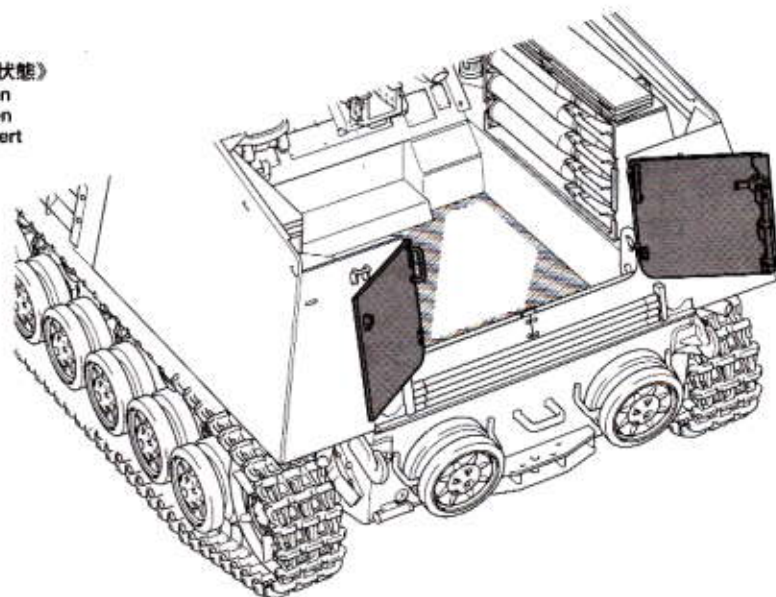


46

後部ドアの取り付け
Attaching rear doors
Anbau der hinteren Türen
Fixation des portières arrière



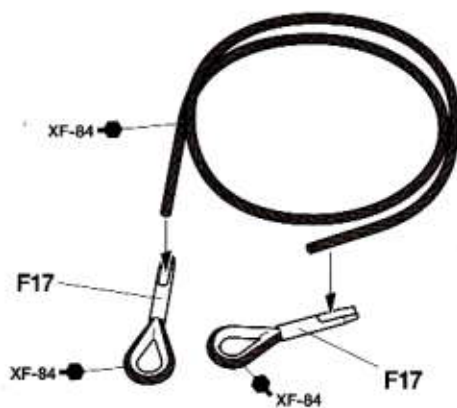
《開状態》
Open
Offen
Ouvert



★後部ドアは、発砲時は開状態が多いようです。
★Rear doors were often kept open during firing.
★Die hinteren Türen blieben im Feuerkampf häufig offen.
★Les portières arrière étaient souvent ouvertes pendant les tirs.

47

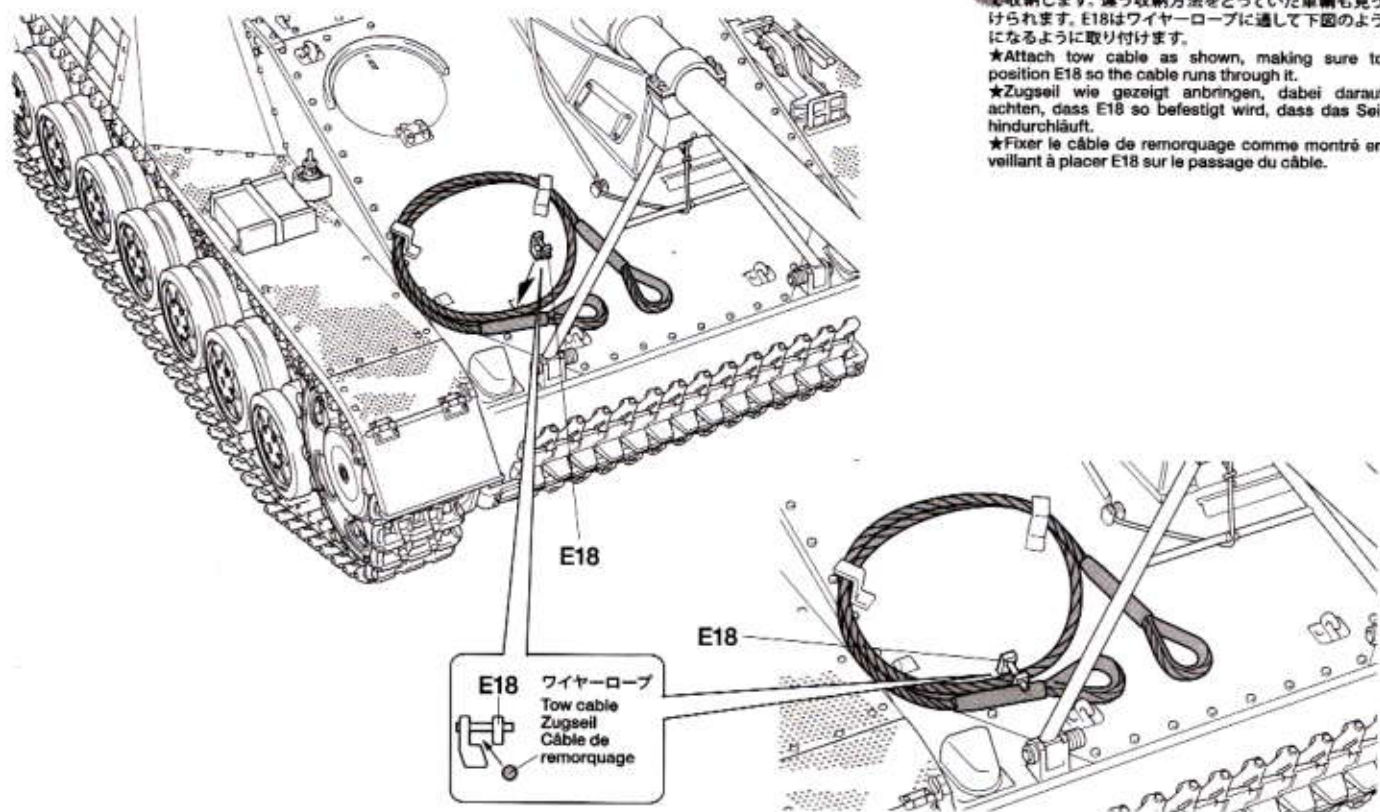
ワイヤーロープの組み立て
Tow cable
Zugseil
Câble de remorquage



★ワイヤーロープは115mmの長さに切り出します。先端部分はほつれやすいので注意します。作ったワイヤーロープは図のように丸めておきます。
★Cut to 115mm and assemble as shown.
★Wie abgebildet auf 115mm kürzen.
★Découper une longueur de 115mm et assembler comme montré.

48

ワイヤーロープの取り付け
Attaching tow cable
Anbringen des Zugseils
Fixation du câble de remorquage



★ワイヤーロープの収納例です。左図のようにまとめて収納します。違う収納方法をとっていた車輛も見うけられます。E18はワイヤーロープに通して下図のように取り付けます。

★Attach tow cable as shown, making sure to position E18 so the cable runs through it.

★Zugseil wie gezeigt anbringen, dabei darauf achten, dass E18 so befestigt wird, dass das Seil hindurchläuft.

★Fixer le câble de remorquage comme montré en veillant à placer E18 sur le passage du câble.

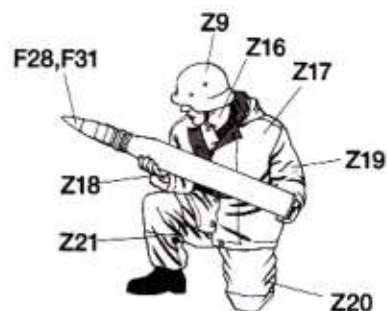
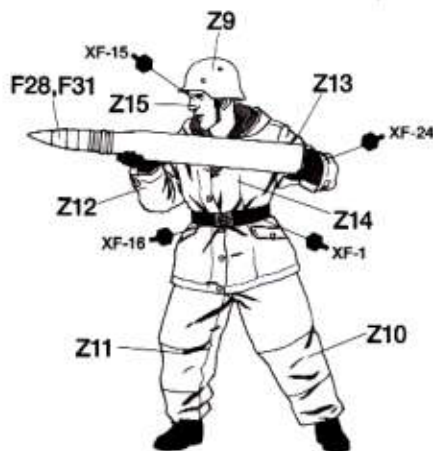
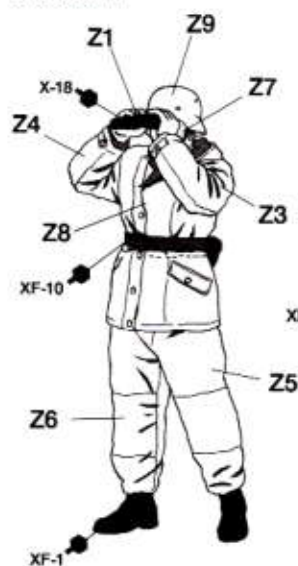
49

人形の組み立て
Figures
Figuren
Figurines

《装填手A》
Loader A
Ladeschütze A
Chargeur A

《装填手B》
Loader B
Ladeschütze B
Chargeur B

《指揮官》
Commander
Kommandant
Chef de char



《初期のアノラック》
Anorak (early type)
Anorak (frühe Version)
Anorak (type précoce)



★初期のアノラック(防寒着)は白とフィールドグレーのリバーシブルでした。後にフィールドグレーは廃止され、白と3色迷彩に変更となっているようです。(3色迷彩は別紙参照)

★The German anorak was originally reversible white and field gray. Field gray was later scrapped and replaced with a 3-color camouflage (see separate painting guide for camouflage details).

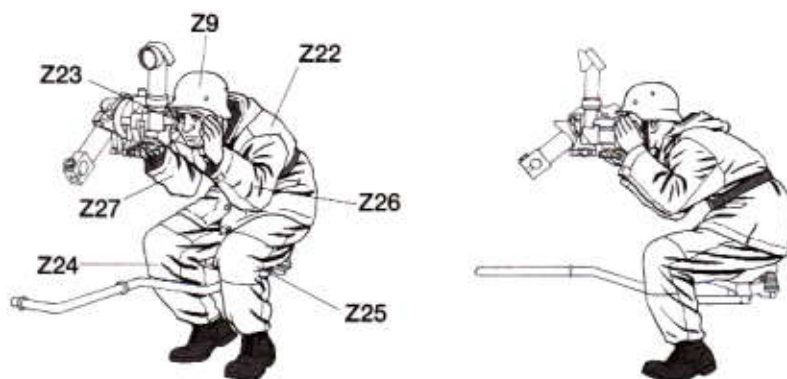
★Der deutsche Anorak konnte gewendet werden und war Weiß oder Feldgrau. Später wurde die Seite in Feldgrau ersetzt durch ein 3-Farben Tarnmuster (separate Anweisung für die Bemalung der Tarnung beachten).

★Cet anorak allemand était à l'origine réversible blanc et gris. Le gris fut ensuite remplacé par un camouflage 3 tons (voir le guide de décoration séparé pour les détails du camouflage).

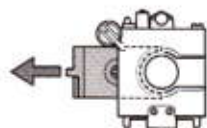
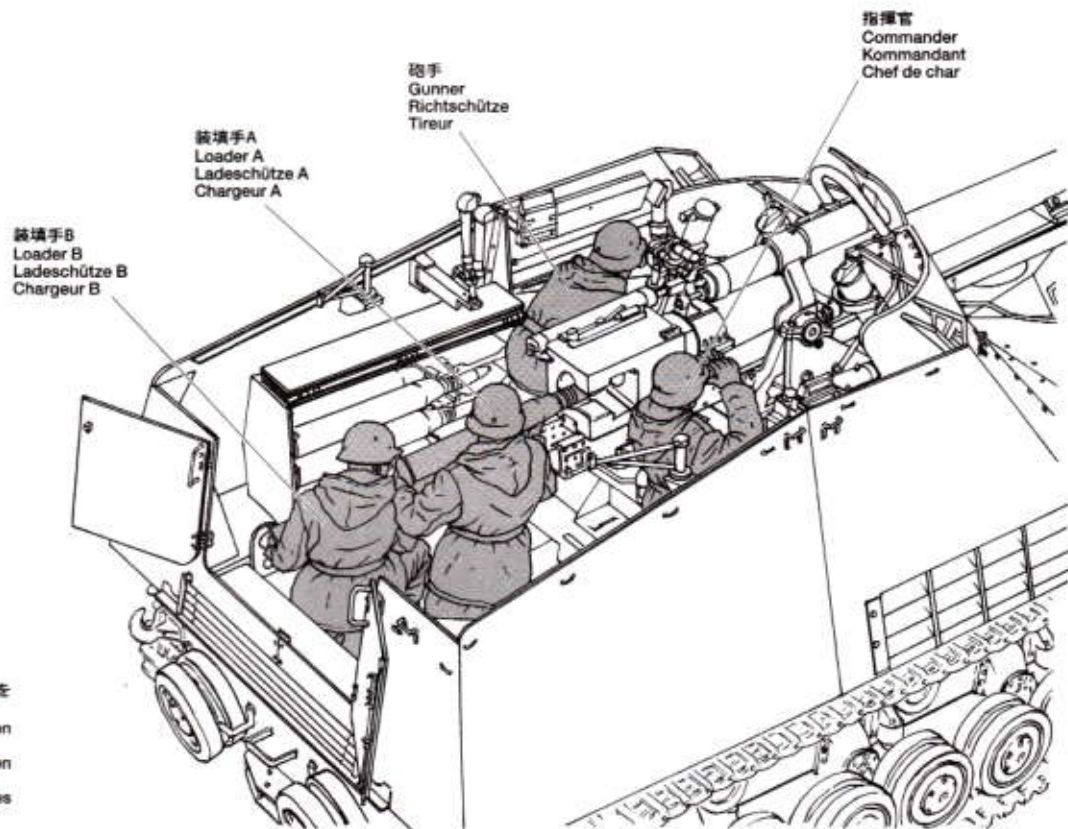
50

砲手の組み立て
Gunner
Richtschütze
Tireur

《砲手》
Gunner
Richtschütze
Tireur



《配置例》
Display example
Ausführungsbeispiel
Exemple de chargement



★人形と組み合わせるときは閉鎖機を
開いた状態にします。
★Assemble breech block in open
position if installing figure.
★Bei der Verwendung von Figuren
den Verschlusskeil offen darstellen.
★Assembler la culasse ouverte si les
figurines sont utilisées.

部品請求について

For use in Japan only!

★部品をなくしたり、こわした方は、このステッカーが貼られたカスタマーサービス取次店でご注文いただけます。また、当社カスタマーサービスに直接ご注文する場合は、右記の方法でご注文することができます。詳しくは当社カスタマーサービスまでお問い合わせください。



①《郵便振替のご利用法》

郵便局の払込用紙の通信欄に下のリストを参考にITEM番号、スケール、製品名、部品名、部品コード、数量を必ずご記入ください。振込人住所欄にはお電話番号もお書きいただき、口座番号・00810-9-1118、加入者名・(株)タミヤでお振込ください。

②《代金引換のご利用法》

パーツ代金に加えて代引き手数料(315円)をご負担いただければ、電話またはホームページより代金引換によるご注文をお受けいたします。

③《タミヤカードのご利用法》

タミヤカードをご利用の場合、代金はご指定金融機関の口座引き落としとなります。ご注文は電話またはホームページよりお受けいたします。

《住所》 〒422-8610 静岡県駿河区恩田原3-7
株式会社タミヤ カスタマーサービス係

《お問い合わせ電話番号》
静岡 054-283-0003
東京 03-3899-3765 (静岡へ自動転送)

《カスタマーサービスアドレス》
http://tamiya.com/japan/customer/cs_top.htm

★★ TAMIYA

1/35 ドイツ重対戦車自走砲 ナースホルン ITEM 35335

★価格は2014年2月現在のものです。諸事情により変更となる場合があります。
★税込価格の税率は5%となっています。

部品名	税込価格	本体価格	部品コード
車体下部	588円	560円	19000653
A、Pパーツ(x2)	714円	680円	19000647
Bパーツ	630円	600円	19000648
Cパーツ	840円	800円	19000649
Dパーツ(砲身含む)	861円	820円	19804803
Eパーツ	693円	660円	19000651
Fパーツ(x2)	777円	740円	19000652
Hパーツ(履帯)	651円	620円	10007235
Zパーツ	630円	600円	19223188
ポリキャップ袋詰	357円	340円	19403212
マーク	336円	320円	19493198
説明図	336円	320円	11053438
解説文	315円	300円	11053708

AFTER MARKET SERVICE CARD

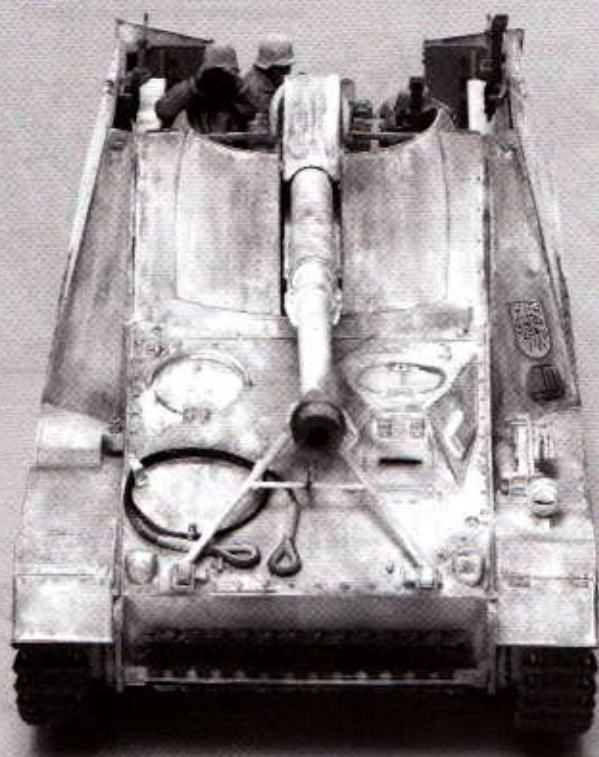
When purchasing replacement parts, please take or send this form to your local Tamiya dealer so that the parts required can be correctly identified. Please note that specifications, availability and price are subject to change without notice.

Parts code	ITEM 35335
19000653	Lower Hull
19000647	A & P Parts (x2)
19000648	B Parts
19000649	C Parts
19804803	D Parts (Includes Gun Barrel)
19000651	E Parts
19000652	F Parts (x2)
10007235	H Parts (Tracks)
19223188	Z Parts
19403212	Poly Cap Parts Bag
19493198	Decals
11053438	Instructions
11053708	Cover Story Leaflet

1/35
MM

Military Miniature

www.tamiya.com



NASHORN

8.8cm Pak43/1 auf Geshtzwagen III/IV (Sd.Kfz.164)

4 FIGURES & 3 KINDS OF MARKINGS INCLUDED

- ★ DETAILED STATIC DISPLAY MODEL ★ IMPOSING FORM WITH LONG 8.8cm MAIN GUN ACCURATELY RECREATED ★ MAIN GUN FEATURES METAL PARTS FOR AUTHENTIC MOVEMENT ★ FAITHFUL REPRODUCTION OF LARGE FIGHTING COMPARTMENT INCLUDES INTERIOR DETAILS
- ★ INCLUDES 4 FIGURES IN REALISTIC POSE, DEPICTED IN WINTER UNIFORM
- ★ COMES WITH 3 MARKING OPTIONS, INCLUDING EASTERN FRONT SCHEME