

NISSAN SKYLINE GT-R (R32) NISMO-CUSTOM



1/24 SPORTS CAR SERIES

1/24 スポーツカーシリーズ

**NISSAN スカイラインGT-R (R32)
ニモ カスタム**

Nissan Motor Co., Ltd. trademarks, designs, drawings and other intellectual property rights are used under license.

When Japanese manufacturer Nissan unveiled a new reincarnation of the legendary Skyline GT-R in August 1989 (the whole Skyline series had been rebooted 3 months earlier), it had actually been sixteen years since the last new model of the GT-R, the legendary road/race car which took the motoring world by storm in the late 1960s. Like its illustrious predecessor, the new GT-R (R32) featured cutting-edge technology designed for competition use. Its powerplant was a 2,568cc inline-six DOHC, 24-valve, twin turbocharged and intercooled 280hp engine, complete with six individual throttle bodies and sodium filled exhaust valves for a real racing edge. In order to effectively transmit the tremendous power to the wheels, the Skyline GT-R incorporated Nissan's

Als der Japanische Hersteller Nissan im August 1989 (die gesamte Skyline Serie war 3 Monate vorher gestartet worden) eine Neuaufgabe des legendären Skyline GT-R startete, waren bereits 16 Jahre vergangen seit dem letzten Modell des GT-R, dem Strassenrennwagen, der in den späten 60er Jahren den gesamten Motorsport im Tourenwagenbereich im Sturm eroberte. Wie schon sein berühmter Vorgänger hatte der neue GT-R (R32) neueste Technologie für den harten Wettbewerb an Bord. Sein Motor war ein Reihensechszylinder mit doppelten oben liegenden Nockenwellen und 24 Ventilen und einem Hubraum von 2568 ccm. Er erzeugte 280 Hp mit zwei Turboladern und Ladeluftkühler, sowie natriumgefüllten Ventilen für optimale Rennleistung. Um diese gewaltige Kraft effektiv auf die Räder zu übertragen, hatte der Skyline GT-R ein Original-ATTESA-E-TS-4WD-Getriebe mit einstellbarer

Lorsque le constructeur japonais Nissan dévoila la nouvelle réincarnation de sa légendaire Skyline en août 1989 (la gamme complète Skyline avait été réactivée trois mois plus tôt), seize ans s'étaient écoulés depuis la dernière nouvelle version de la GT-R, la légendaire voiture de route/course qui avait enthousiasmé le monde de l'automobile à la fin des années 1960. Comme son illustre devancière, la GT-R (R32) disposait d'une technologie de pointe axée sur la compétition. Son moteur était un six cylindres de 2568cm³, double arbre à cames en tête, 24 soupapes, à double turbo et intercoolers développant 280 chevaux, avec six carburateurs et des valves d'échappement au sodium pour des performances exceptionnelles. Pour transmettre efficacement toute cette puissance, la Skyline GT-R était équipée d'une transmission

1989年5月、NISSAN スカイラインシリーズがフルモデルチェンジされ、同年8月にトップグレードとしてGT-Rのエンブレムを付けたモデルが16年ぶりに登場しました。1960年代後半のレースで活躍し、その名を高めたスカイラインGT-Rだけに、生まれ変わったGT-R(R32)もNISSANのレーシングテクノロジーを結集、当時人気を集めていたグループAレース制覇を狙って開発されたのです。エンジンは2568ccの直列6気筒DOHC24バルブをインタークーラー装備のツインターボで過給。実に280馬力のハイパワーを発揮します。しかも、6連スロットルチャンバーやナトリウム封入中空エキゾーストバルブなどのレーシングメカが盛り込まれています。そしてハイパワーを確実に路面に伝えるために4WDを採用。ATTESA E-TSと呼ばれる電子制御のトルクスプリット4WDシステムは、後輪がスリップしたときのみ前輪にパワーを伝達するという、あくまで後輪駆動のすぐれた操縦性能を確保しながらの4WDシステム

original ATTESA E-TS variable torque-split 4-wheel drive train, and a SUPER HICAS 4-wheel steering system. 4 pot aluminum caliper brakes employed on the front end offered top class braking performance. The GT-R (R32) quickly became the talk of the motoring world, and soon an extensive choice of customizing parts was available from various manufacturers, principal among them Nismo, Nissan's racing arm. Prospective customizers could get their hands upon Nismo products to tune the car from engine to suspension; alternatively, lucky owners of the 500 pre-tuned Skyline GT-R "Nismo" vehicles sold in 1990 enjoyed advanced aerodynamics on account of its bonnet lip spoiler, enlarged body side mud guards and additional boot lip spoiler.

Drehmomentverteilung und ein SUPER-HICAS-Allradlenksystem. Unter anderem boten Vierkolben Aluminium-Bremszangen vorne top Bremswerte. Der GT-R (R32) wurde schnell zum Gesprächsstoff in der Welt der Motorsportler und bald war eine riesige Auswahl von Tuningteilen von verschiedenen Herstellern verfügbar, vor allem von der Firma NISMO, dem Motorsportabteiler von Nissan. Verschiedene Tuner erhielten die Teile von Nismo um das Fahrzeug zu tunen vom Motor bis zur Radaufhängung. Alternativ konnten die glücklichen Besitzer der 500 vorgetunten Skyline GT-R „NISMO“, welche 1990 gebaut wurden sich an der verbesserten Aerodynamik erfreuen mit Heckspoiler auf dem Kofferraumdeckel, Seitenschweller, Schmutzlappen und zusätzlichem Frontspoiler.

à 4 roues motrices ATTESA E-TS et du système à 4 roues directrices SUPER-HICAS. A l'avant, des freins à disques à étrier aluminium et quatre pistons dispensaient une force de ralentissement colossale. La GT-R (R32) devint rapidement le sujet de discussion de l'univers automobile, et bientôt un grand nombre de pièces de customisation fut proposé par divers fabricants, principalement Nismo, le département compétition de Nissan. Grâce à Nismo, les propriétaires désireux de doper les performances de leur GT-R disposaient de tout le nécessaire, du moteur à la suspension. Et les heureux possesseurs d'une des 500 Skyline GT-R "Nismo" vendues en 1990 disposaient d'une aérodynamique plus raffinée avec spoilers avant et arrière et ailes élargies.

です。また、4輪マルチリンクサスペンションにはSUPER HICASと呼ばれる4輪操舵システムが組み込まれ、レーシングカー譲りのアルミキャリアバー対向4ピストンブレーキをフロントに採用し、強力で安定した制動力を確保しています。ハイパフォーマンスを誇ったスカイラインGT-Rは大きな話題を集め、各社から多くのオプションパーツがリリースされました。中でも、NISSANのレース部門を担当するニモのパーツは人気が高く、エンジンから足まわり、インテリアまで豊富なアイテムをラインナップ。また、1990年に500台の限定販売車としてリリースされたスカイラインGT-R ニモに装着されていた、ボンネット先端のフードトップモール、ボディサイド下部の大型センターマッドガード、トランクリッドのリアスポイラーといったエアロパーツもNISSAN ディーラーで購入することも可能。ニモパーツと合わせてこれらのパーツを装着し、オーナー達は今でも思い思いのカスタムを楽しんでいます。

READ BEFORE ASSEMBLY

注意 ●このキットは組み立てモデルです。作る前に必ず説明書を最後までお読みください。また小学生などの低年齢の方が組み立てるときは、保護者の方もお読みください。また接着剤や塗料は、必ずプラスチック用をお使いください。(別売) ●工具の使用には十分注意してください。特にナイフ、ニッパーなどの刃物によるケガや事故に注意してください。●接着剤や塗料は使用する前にそれぞれの注意書きをよく読み、指示に従って正しく使用し、使用するときは換気に十分注意してください。●小さなお子様のいる所での作業はやめてください。小さな部品の飲み込みや、ビニール袋をかぶつての窒息などの危険な状況が考えられます。

VORSICHT ●Bevor Sie mit dem Zusammenbau beginnen, sollten Sie alle Anweisungen gelesen und verstanden haben. Falls ein Kind das Modell zusammenbaut, sollte ein beaufsichtigender Erwachsener die Bauanleitung ebenfalls gelesen haben. ●Beim Zusammenbau dieses Bausatzes werden Werkzeuge einschließlich Messer verwendet. Zur Vermeidung von Verletzungen ist besondere Vorsicht angebracht. ●Wenn Sie Farben und/oder Kleber verwenden (nicht im Bausatz enthalten), beachten und befolgen Sie die dort beiliegenden Anweisungen. Nur Klebstoff und Farben für Plastik verwenden. ●Bausatz von kleinen Kindern fernhalten. Kindern darf keine Möglichkeit gegeben werden, irgendwelche Teile in den Mund zu nehmen oder sich Plastiktüten über den Kopf zu ziehen.

CAUTION ●Read carefully and fully understand the instructions before commencing assembly. A supervising adult should also read the instructions if a child assembles the model. ●When assembling this kit, tools including knives are used. Extra care should be taken to avoid personal injury. ●Read and follow the instructions supplied with paint and/or cement, if used (not included in kit). Use plastic cement and paints only. ●Keep out of reach of small children. Children must not be allowed to put any parts in their mouths or pull vinyl bags over their heads.

PRECAUTIONS ●Bien lire et assimiler les instructions avant de commencer l'assemblage. La construction du modèle par un enfant doit s'effectuer sous la surveillance d'un adulte. ●L'assemblage de ce kit requiert de l'outillage, en particulier des couteaux de modélisme. Manier les outils avec précaution pour éviter toute blessure. ●Lire et suivre les instructions d'utilisation des peintures et ou de la colle, si utilisées (non incluses dans le kit). Utiliser uniquement une colle et des peintures spéciales pour le polystyrène. ●Garder hors de portée des enfants en bas âge. Ne pas laisser les enfants mettre en bouche ou sucer les pièces, ou passer un sachet vinyl sur la tête.

PAINTS REQUIRED

● 塗装指示のマークです。タミヤカラーのカラーナンバーで指示しました。
This mark denotes numbers for Tamiya Paint colors.

| | |
|-------|---|
| TS-17 | ●アルミシルバー / Gloss aluminum / Alu-Silber / Aluminium brillant |
| TS-38 | ●ガンメタル / Gun metal / Metall-Grau / Gris acier |
| TS-39 | ●マイカレッド / Mica red / Mica-Rot / Rouge mica |
| TS-40 | ●メタリックブラック / Metallic black / Metallic-Schwarz / Noir métallisé |
| TS-53 | ●ディープメタリックブルー / Deep metallic blue / Dunkel Metallicblau / Bleu Métallisé Intense |

| | |
|------|---|
| X-1 | ●ブラック / Black / Schwarz / Noir |
| X-2 | ●ホワイト / White / Weiß / Blanc |
| X-7 | ●レッド / Red / Rot / Rouge |
| X-11 | ●クロームシルバー / Chrome silver / Chrom-Silber / Aluminium chromé |
| X-14 | ●スカイブルー / Sky blue / Himmelblau / Bleu ciel |
| X-18 | ●セミアングロスブラック / Semi gloss black / Seidenglanz Schwarz / Noir satiné |
| X-26 | ●クリアオレンジ / Clear orange / Klar-Orange / Orange translucide |
| X-27 | ●クリアレッド / Clear red / Klar-Rot / Rouge translucide |
| X-32 | ●チタンシルバー / Titanium silver / Titan-Silber / Titane argenté |

| | |
|-------|--|
| XF-1 | ●フラットブラック / Flat black / Matt Schwarz / Noir mat |
| XF-2 | ●フラットホワイト / Flat white / Matt Weiß / Blanc mat |
| XF-7 | ●フラットレッド / Flat red / Matt Rot / Rouge mat |
| XF-16 | ●フラットアルミ / Flat aluminum / Matt Aluminium / Aluminium mat |
| XF-54 | ●ダークシーグレイ / Dark sea grey / Dunkles Meergrau / Gris de mer foncé |
| XF-56 | ●メタリックグレイ / Metallic grey / Grau-Metallic / Gris métallisé |
| XF-63 | ●ジャーマングレイ / German grey / Deutsches Grau / Gris Panzer |

RECOMMENDED TOOLS

《用意する工具》
Recommended tools
Benötigtes Werkzeug
Outillage nécessaire

接着剤 (プラスチック用)
Cement
Kleber
Colle



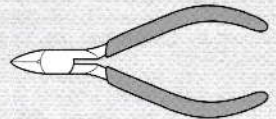
ピンセット
Tweezers
Pinzette
Précèlles



ナイフ
Modeling knife
Modelliermesser
Couteau de modéliste



ニッパー
Side cutters
Seitenschneider
Pince coupante



《インレットマークのはり方》

- ①はりたいインレットマークを台紙ごと切り取ります。
- ②台紙からインレットマークのついた透明シールをはがして、所定の位置にはります。
- ③シールの上からインレットマークを車体にごすりつけます。
- ④車体にインレットマークが確実についているか確かめながら、ゆっくりシールをはがします。

HOW TO APPLY METAL TRANSFERS

- ①Cut around metal transfer using a sharp modeling knife.
- ②Remove the metal transfer and transparent

ent film from lining, using tweezers.
③Place the film and metal transfer into position and rub the metal parts lightly.
④Carefully peel away the transparent film from model and metal transfer, making sure the metal transfer stays on the model.

WIE METALL-STICKER ANGEBRACHT WERDEN

- ①Schneiden Sie mit einem scharfen Modelliermesser um den Metall-Sticker herum.
- ②Entfernen Sie mit einer Pinzette den Metall-Sticker und die Transparentfolie von den Kennzeichnungslinien.
- ③Die Folie und den Metall-Sticker an die entsprechende Stelle plazieren und festrubeln.

④Schaben Sie die Transparentfolie vorsichtig von dem Modell und dem Metall-Sticker ab und stellen Sie sicher, daß das Metall nicht mit abgezogen wird.

COMMENT APPLIQUER LES TRANSFERTS METAL
①Découper le motif à l'aide d'un couteau de modéliste pointu.

- ②Retirer le transfert métal et le film transparent du support à l'aide de précèlles.
- ③Placer le film et le transfert métal à l'endroit souhaité puis frotter fermement.
- ④Enlever délicatement le film transparent en s'assurant que le métal ne se décolle pas du modèle.

PAINTING BODY

《ボディカラー》
Body color
Karosseriefarbe
Teinte de carrosserie

- 下の表を参考に好みのボディカラーを選んでください。
- Select body color referring to the diagram below.
- Karosseriefarbe nach untenstehendem Schaubild auswählen.
- Choisir les teintes de carrosserie en se référant au tableau ci dessous.

| | | | | | |
|--|--|--|--|--|--|
| 《ボディカラー》 Body color Karosseriefarbe Teinte de carrosserie | ジェットシルバーメタリック Jet silver (metallic) Jet silver Argent | ガングレーメタリック Gun gray (metallic) Metall-grau Gris foncé | レッドパールメタリック Red pearl (metallic) Rot-glänzend Rouge nacré | ブラックパールメタリック Black pearl (metallic) Schwarz-glänzend Noir nacré | ダークブルーパール Dark blue pearl Dunkelblau-glänzend Bleu nacré |
| 《タミヤカラー》 Tamiya color Tamiya-Farbe Peinture Tamiya | TS-17 アルミシルバー Gloss aluminum Alu-Silber Aluminium brillant | TS-38 ガンメタル Gun metal Metall-Grau Gris acier | TS-39 マイカレッド Mica red Mica-Rot Rouge mica | TS-40 メタリックブラック Metallic black Metallic-Schwarz Noir métallisé | TS-53 ディープメタリックブルー Deep metallic blue Dunkel Metallicblau Bleu Métallisé Intense |

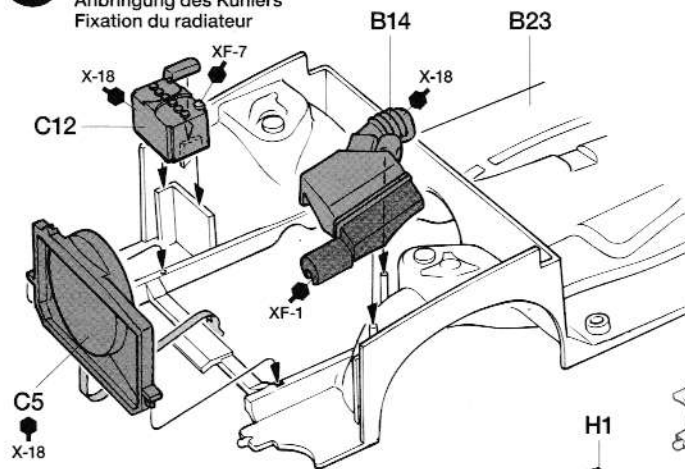
ASSEMBLY



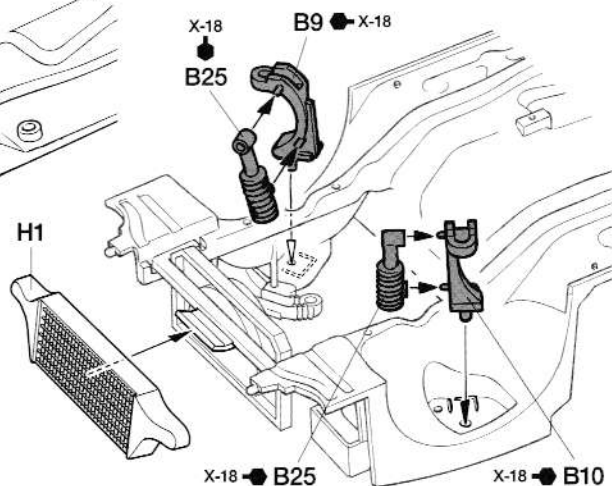
- 組立説明図の中で塗装指示のない部品はP2を参考にボディ色で塗装します。
- When no color is specified, paint the item with body color. Refer to page 2.
- Wenn keine Farbe angegeben ist, Teile mit Karosserie-Farbe bemalen. Siehe S.2.
- Lorsqu'aucune teinte n'est spécifiée, peindre dans la couleur de la carrosserie. Se référer à la page 2.

《使わない部品》 Not used. C1, C2, C6, C7, C10, C11, D7, D10
Nicht verwenden. / Non utilisées.

1 ラジエターの取り付け Attaching radiator Anbringung des Kühlers Fixation du radiateur

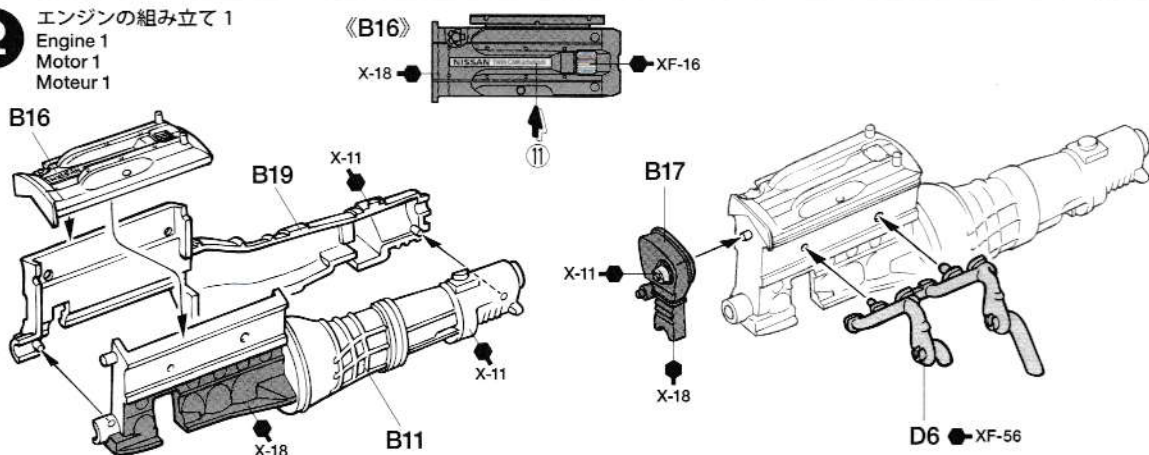


指示の番号のスライドマークをはります。
Number of decal to apply.
Nummer des Abziehbildes, das anzubringen ist.
Numéro de la décalcomanie à utiliser.

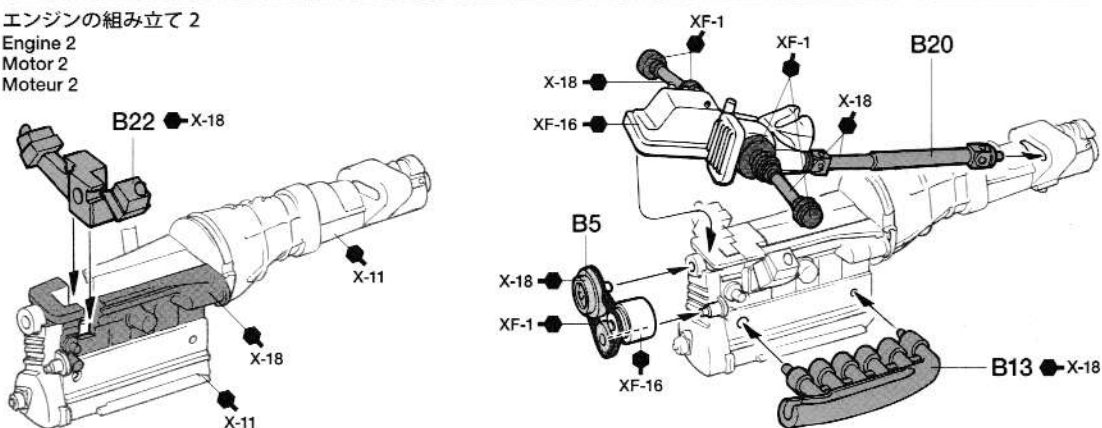


- ★メッキ部品を接着する際は、必ず接着面のメッキをはがしてください。
- ★Remove plating from areas to be cemented.
- ★An den Klebestellen muß die Chromschicht abgeschabt werden.
- ★Enlever le revêtement chromé des parties à encoller.

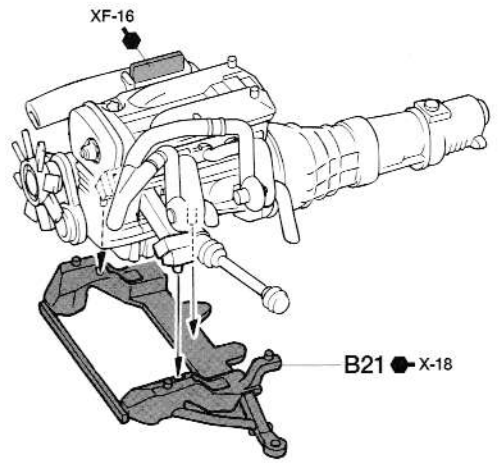
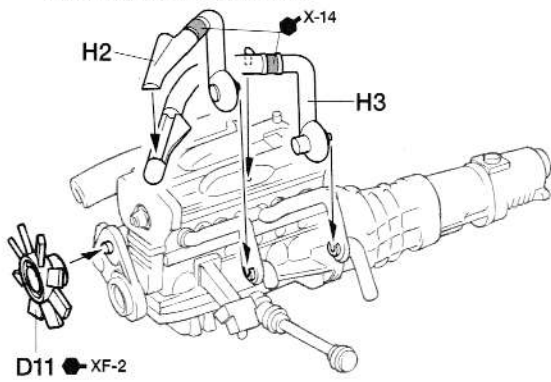
2 エンジンの組み立て 1 Engine 1 Motor 1 Moteur 1



3 エンジンの組み立て 2 Engine 2 Motor 2 Moteur 2

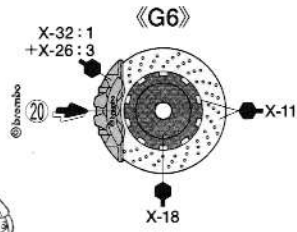
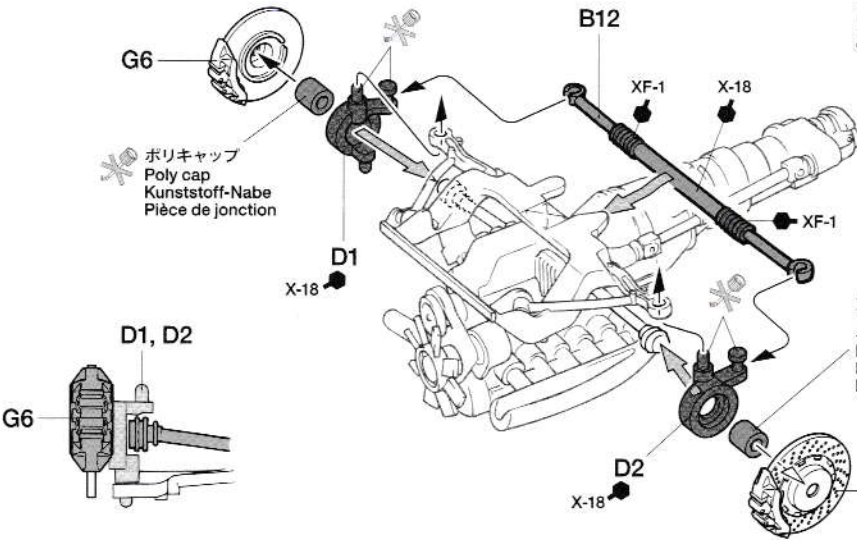


4 エンジンパーツの取り付け
 Attaching engine parts
 Motorteile-Einbau
 Fixation des pièces du moteur



5 フロントアップライトの取り付け
 Attaching front uprights
 Einbau der Achsschenkel vorne
 Mise en place des fusées avant

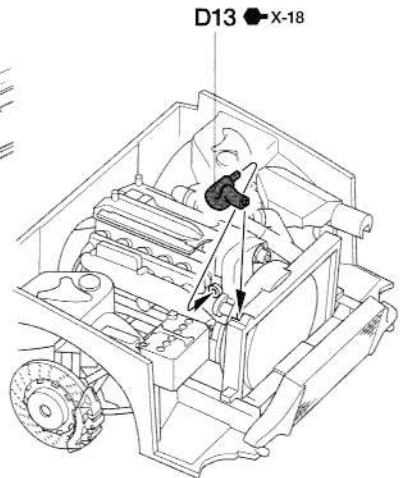
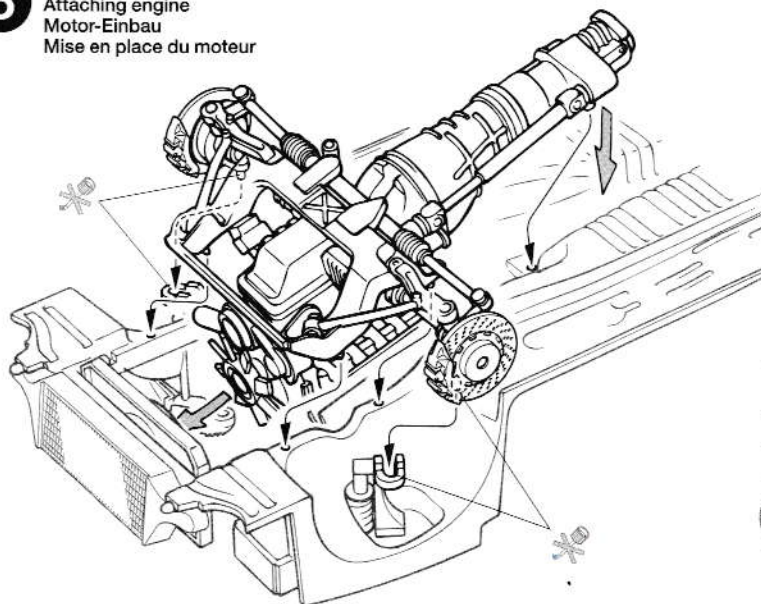
このマークの部品は接着しません。
 Do not cement.
 Nicht kleben.
 Ne pas coller.



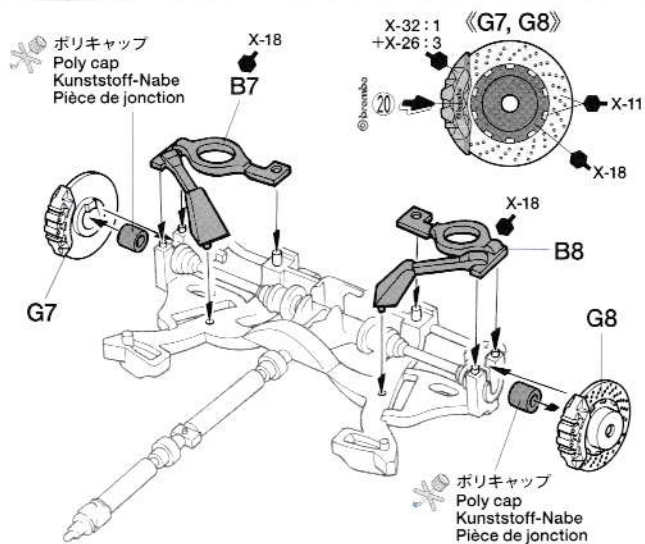
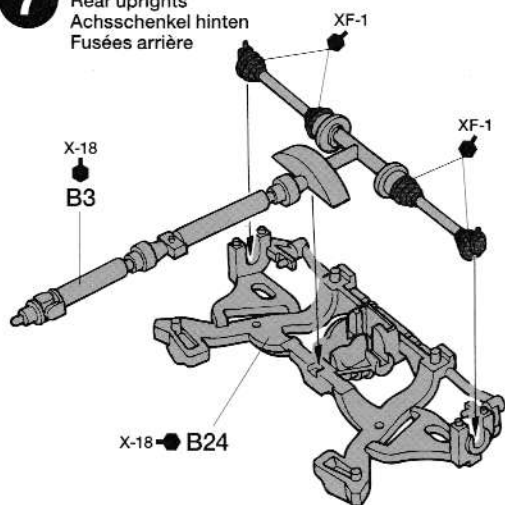
ポリキャップ
 Poly cap
 Kunststoff-Nabe
 Pièce de jonction

ポリキャップ
 Poly cap
 Kunststoff-Nabe
 Pièce de jonction

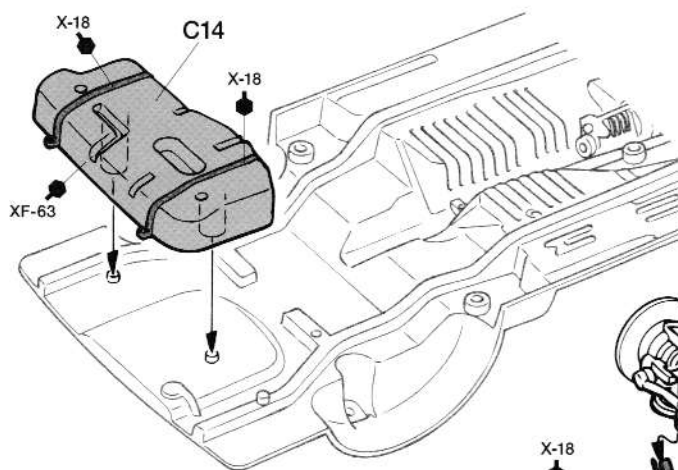
6 エンジンの取り付け
 Attaching engine
 Motor-Einbau
 Mise en place du moteur



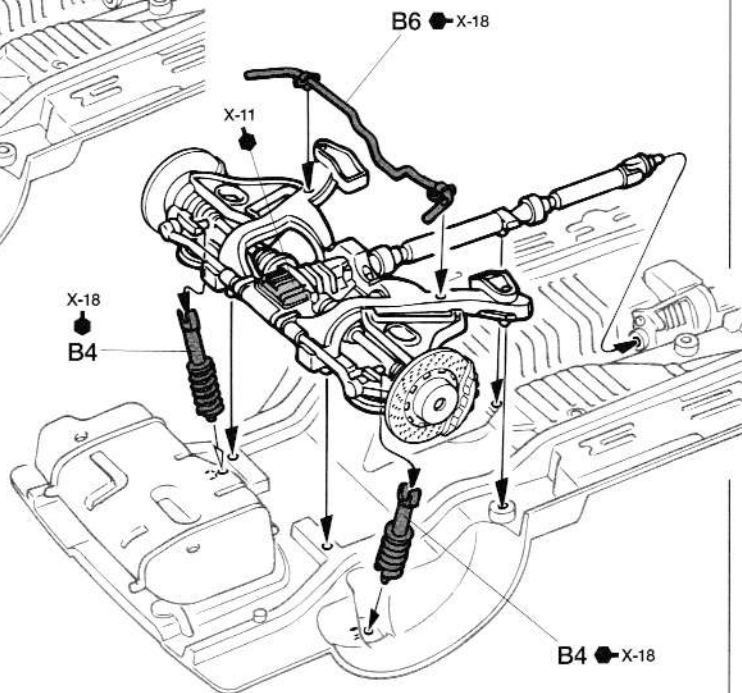
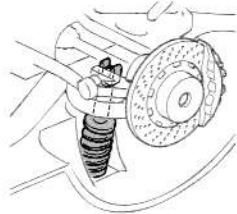
7 リヤアップライトの組み立て
Rear uprights
Achsschenkel hinten
Fusées arrière



8 リヤドライブトレインの取り付け
Attaching rear drivetrain
Einbau des hinteren Antriebsstrangs
Fixation du train arrière



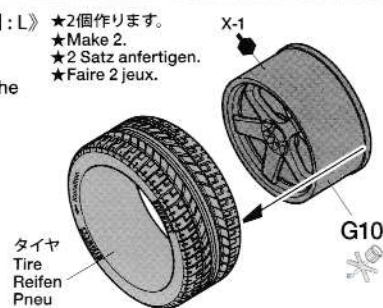
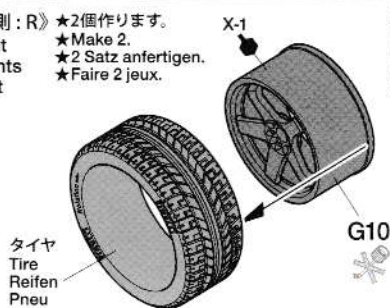
- ★図のように取り付けます。
- ★Attach as shown.
- ★Gemäß Abbildung einbauen.
- ★Fixer comme indiqué.



9 ホイールの組み立て
Wheels
Räder
Roues

《右側：R》 ★2個作ります。
★Make 2.
★2 Satz anfertigen.
★Faire 2 jeux.

《左側：L》 ★2個作ります。
★Make 2.
★2 Satz anfertigen.
★Faire 2 jeux.

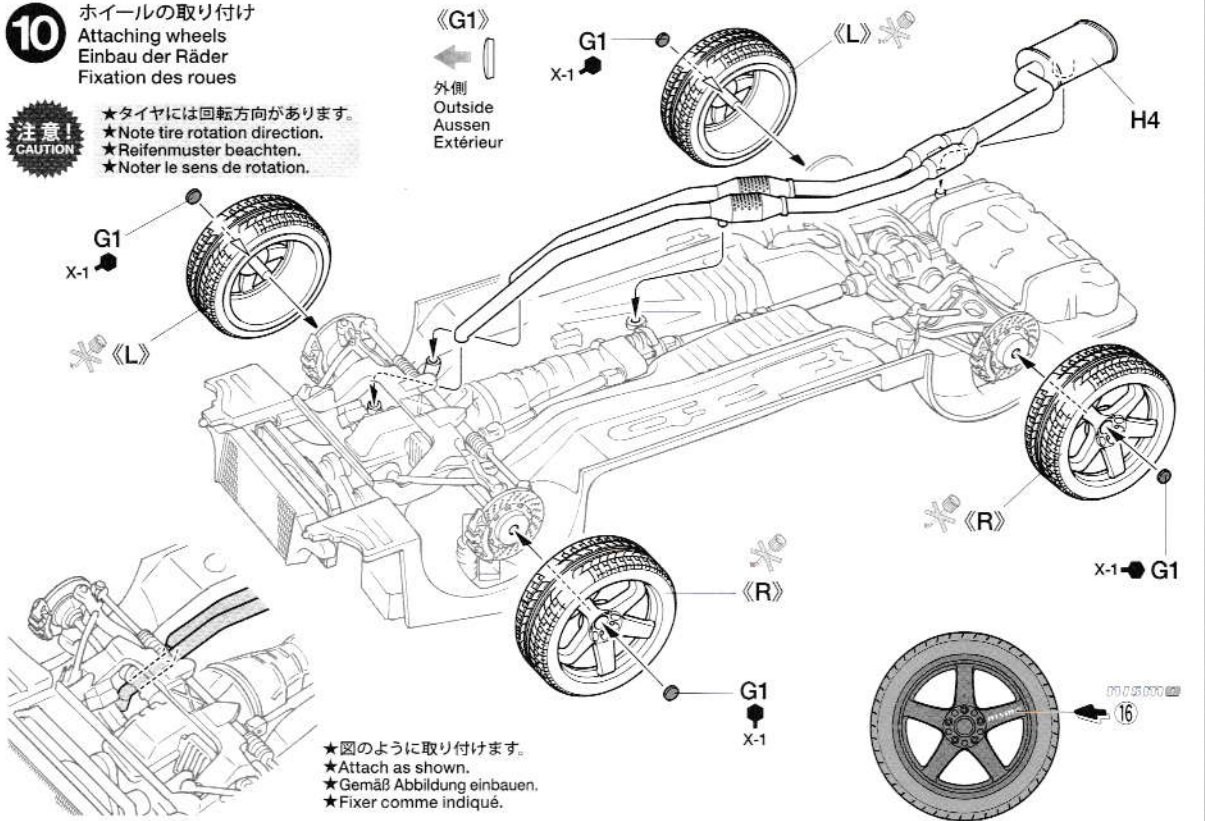


10 ホイールの取り付け
Attaching wheels
Einbau der Räder
Fixation des roues

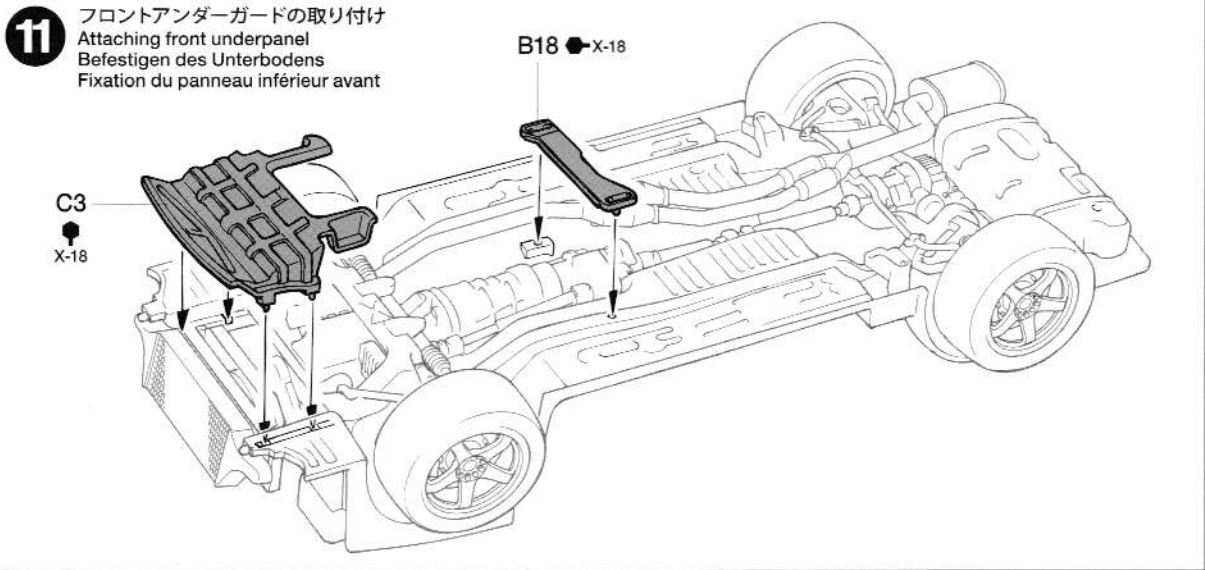
注意!
CAUTION

- ★タイヤには回転方向があります。
- ★Note tire rotation direction.
- ★Reifenmuster beachten.
- ★Noter le sens de rotation.

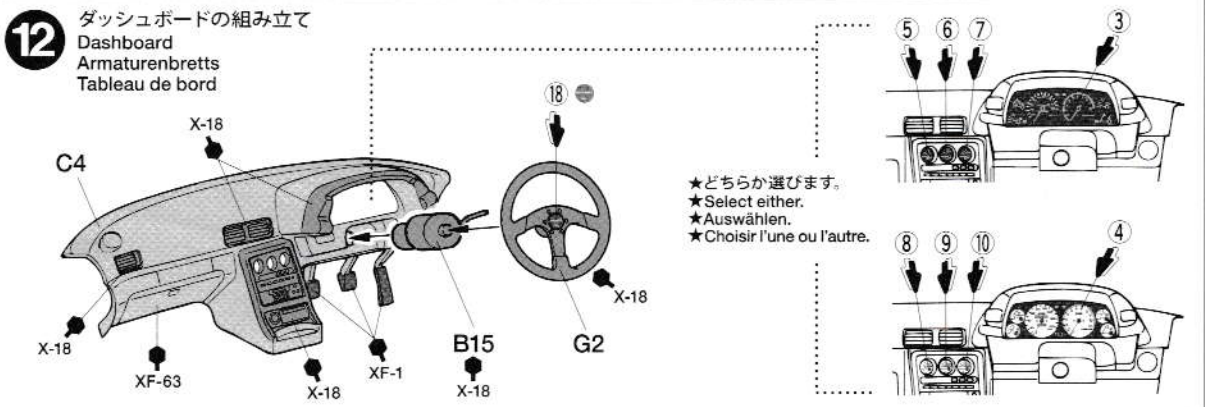
《G1》
←
外側
Outside
Aussen
Extérieur



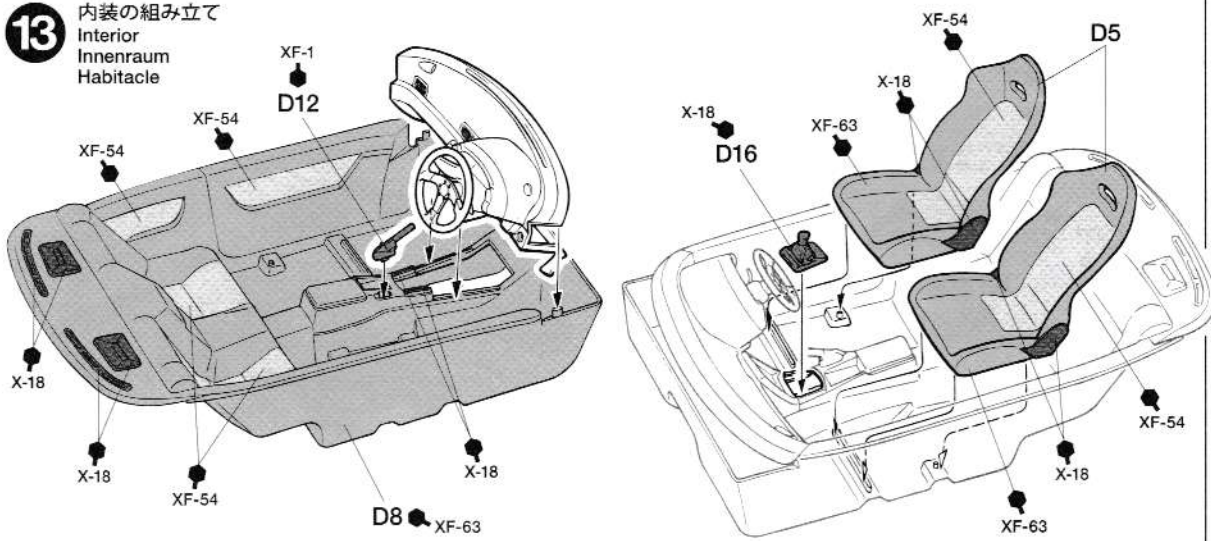
11 フロントアンダーガードの取り付け
Attaching front underpanel
Befestigen des Unterbodens
Fixation du panneau inférieur avant



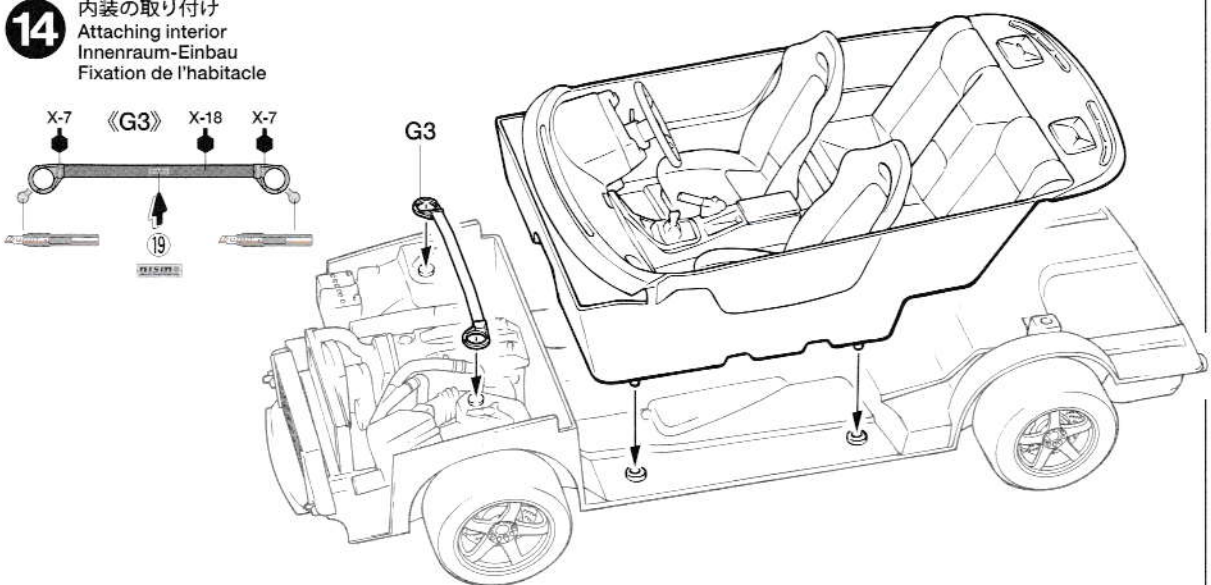
12 ダッシュボードの組み立て
Dashboard
Armaturenbretts
Tableau de bord



13 内装の組み立て
Interior
Innenraum
Habitacle



14 内装の取り付け
Attaching interior
Innenraum-Einbau
Fixation de l'habitacle

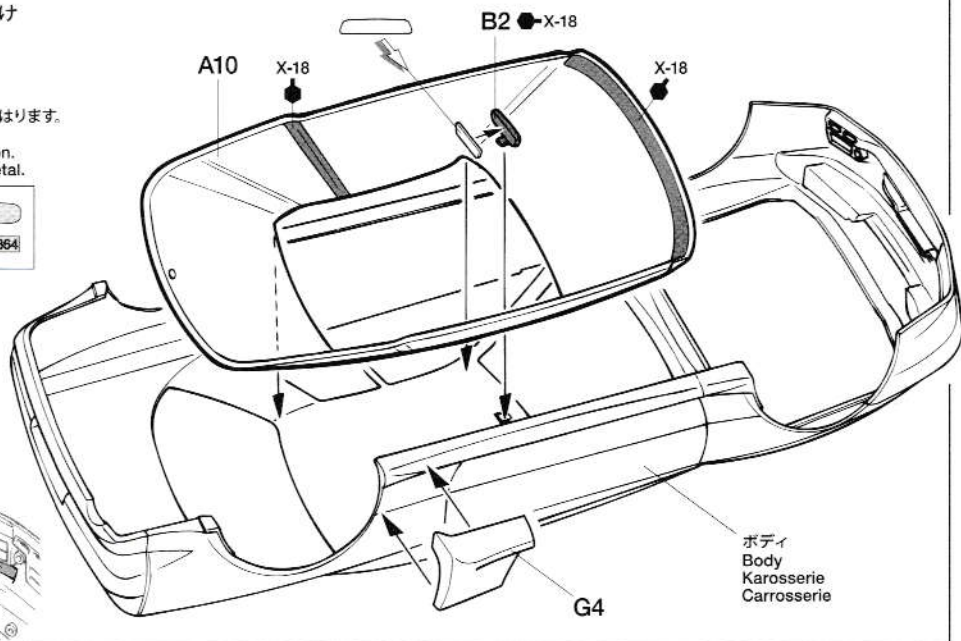
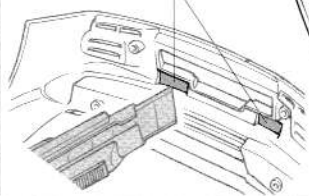


15 ウィンドウの取り付け
Attaching windows
Scheiben-Einbau
Fixation des vitres

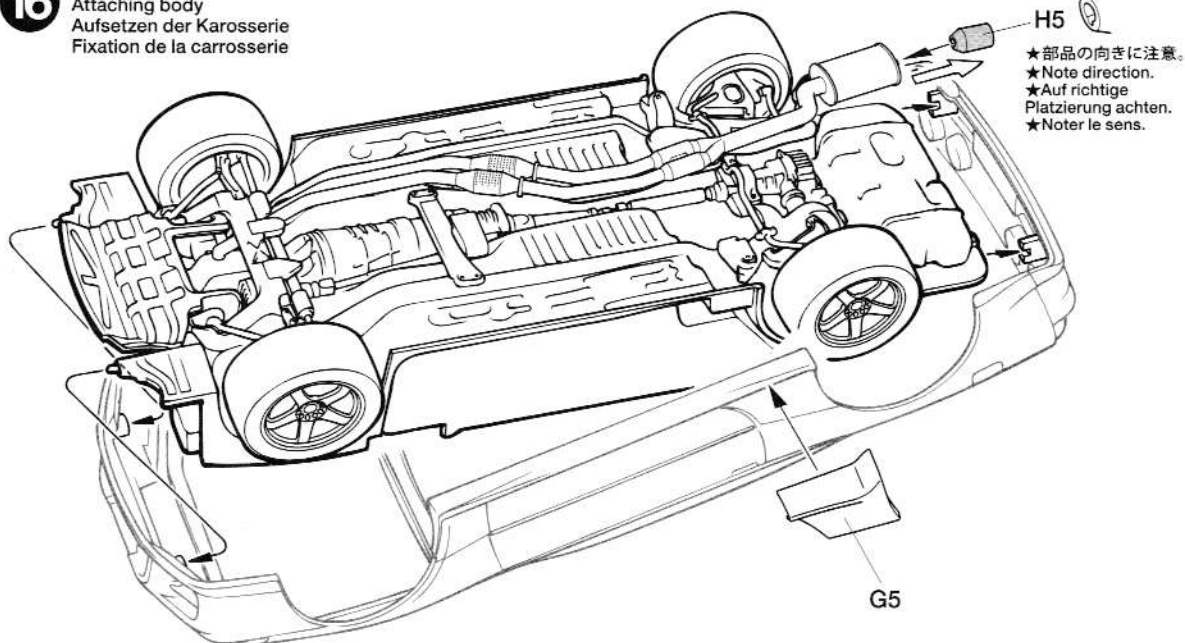
指示のインレットマークをはります。
Apply metal transfer.
Metall-Sticker anbringen.
Apposer le transfert métal.



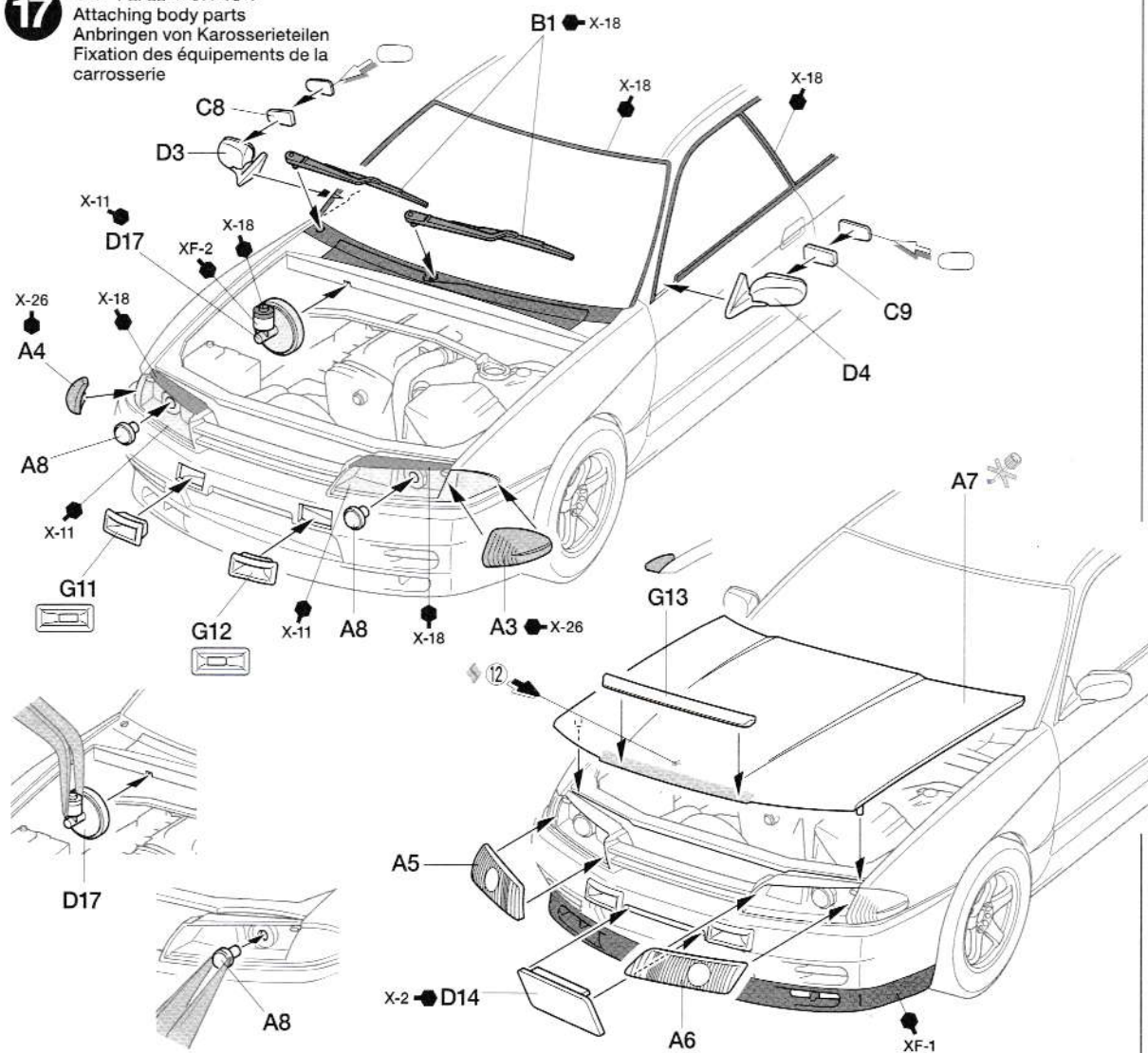
★穴を開けます。
★Make hole.
★Löcher bohren.
★Percer des trous.



16 ボディの取り付け
 Attaching body
 Aufsetzen der Karosserie
 Fixation de la carrosserie

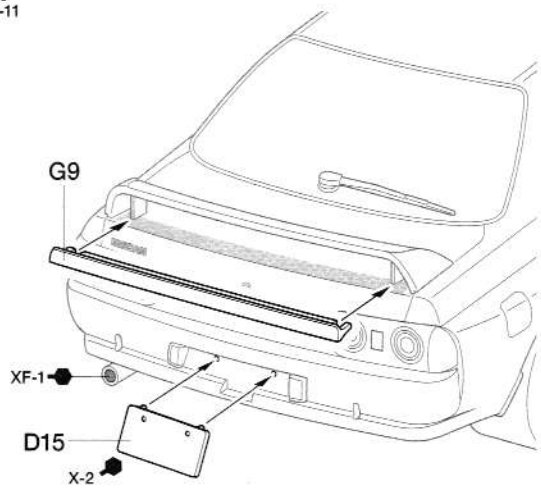
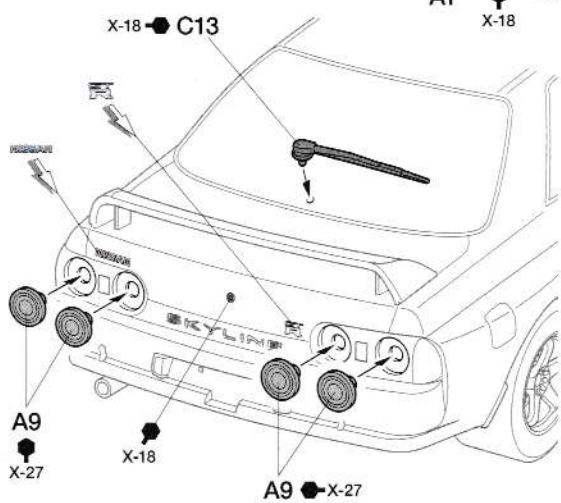
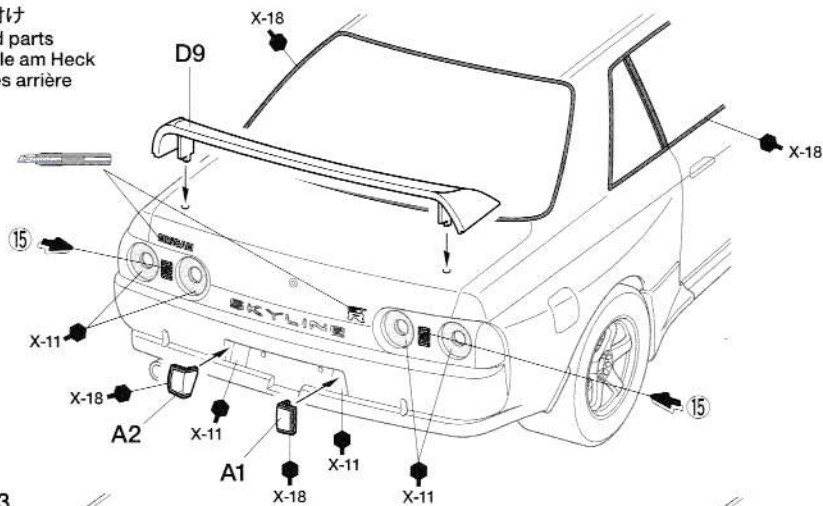


17 ボディ部品の取り付け
 Attaching body parts
 Anbringen von Karosserieteilen
 Fixation des équipements de la carrosserie

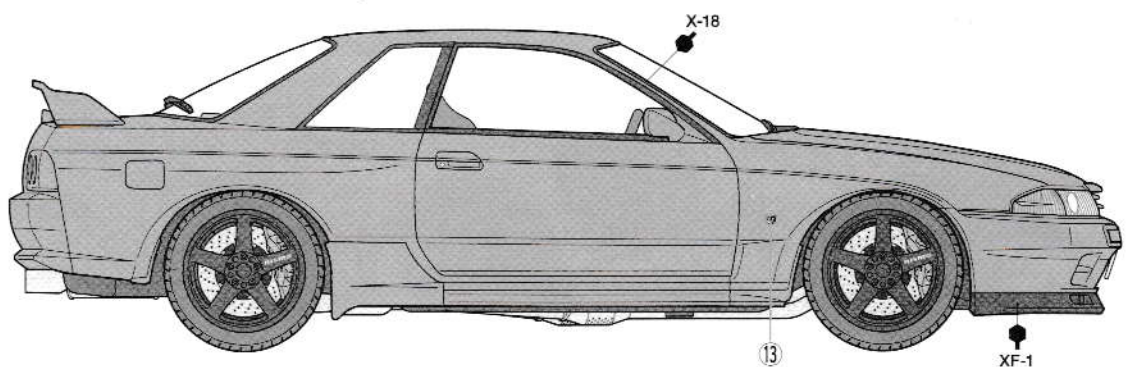
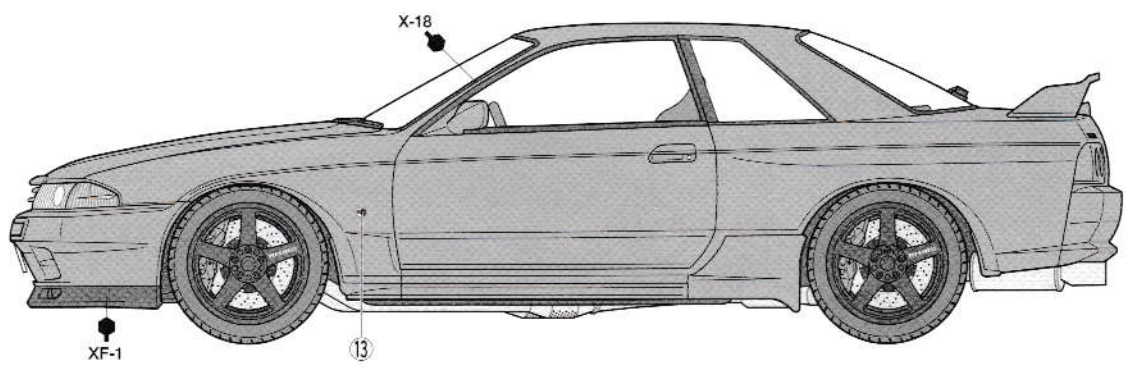


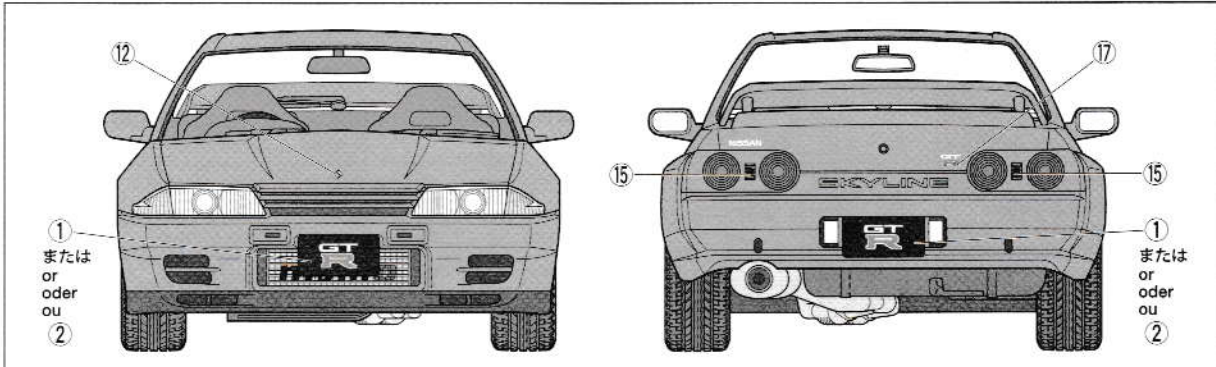
18

リヤ部品の取り付け
 Attaching rear end parts
 Befestigen der Teile am Heck
 Fixation des pièces arrière



PAINTING & MARKING





PAINTING

《NISSAN スカイラインGT-R (R32) の塗装》
ロードゴーイングレーサーとも呼ばれる高性能を誇るNISSAN スカイラインGT-R(R32)は、ハイレベルな走行性能だけでなく、室内もトップモデルにふさわしい充実装備が特長です。また、ボディカラーは発表当時、イメージカラーのガングレーメタリックをはじめ、ジェットシルバーメタリック、ダークブルーパール、レッドパールメタリック、ブラックパールメタリックの5色が揃っていました。また内装色はどのボディ色の場合も精悍なブラックカラーで統一されています。また、カスタムムードを高めるために、オリジナルカラーで塗装するのも楽しいでしょう。

Painting the Nissan Skyline GT-R (R32)
The Nissan Skyline GT-R (R32) was released in 1989 and was available in five different body colors of Gun Gray Metallic, Jet Silver Metallic, Dark Blue Pearl, Red Pearl Metallic, and Black Pearl Metallic. The interior was finished in black for all body colors. Painting instructions for details are indicated during assembly; however, the model can be painted as desired.

Bemalung des Nissan Skyline GT-R (R32)
Der Nissan Skyline GT-R (R32) kam 1989 heraus und es gab ihn in 5 verschiedenen Karosseriefarben Metall-grau (metallisch), Jet silber (metallisch), dunkelblau-glänzend, rot-glänzend (metallisch), und Schwarz-glänzend (metallisch). Die Innenausstattung war bei

allen Karosseriefarben Schwarz. Die Hinweise zur Bemalung der Details werden in der Bauanleitung angegeben. Natürlich kann das Modell individuell bemalt werden.

Décoration de la Nissan Skyline GT-R
La Nissan Skyline GT-R (R32) sortie en 1989 était proposée en cinq teintes de carrosseries: gris foncé métallisé, argent métallisé, bleu nacré foncé, rouge nacré métallisé, et noir nacré métallisé. L'intérieur était noir pour toutes les teintes de carrosserie. Les teintes à employer pour les détails sont mentionnées dans la notice de montage; cependant, le modèle peut être peint comme désiré.

APPLYING DECALS

《スライドマークのはり方》

- ①はりたいマークをハサミで切り抜きます。
- ②マークをぬるま湯に10秒ほどひたしてからタオル等の布の上に置きます。
- ③台紙のはしを手で持ち、はるところにマークをスライドさせてモデルに移してください。
- ④指に少し水をつけてマークをぬらしながら、正しい位置にずらしします。
- ⑤やわらかな布でマークの内側の気泡を押し出しながら、押しつけるようにして水分をとりまします。

DECAL APPLICATION

- ①Cut off decal from sheet.

- ②Dip the decal in tepid water for about 10 sec. and place on a clean cloth.
- ③Hold the backing sheet edge and slide decal onto the model.
- ④Move decal into position by wetting decal with finger.
- ⑤Press decal down gently with a soft cloth until excess water and air bubbles are gone.

ANBRINGUNG DES ABZIEHBILDES

- ①Abziehbild vom Blatt ausschneiden.
- ②Das Abziehbild ungefähr 10 Sek. in lauwarmes Wasser tauchen, dann auf sauberen Stoff legen.
- ③Die Kante der Unterlage halten und das Abziehbild auf das Modell schieben.
- ④Das Abziehbild an die richtige Stelle schieben und dabei mit dem Finger das

Abziehbild naßmachen.

- ⑤Das Abziehbild leicht mit einem weichen Tuch andrücken, bis überschüssiges Wasser und Luftblasen entfernt sind.

APPLICATION DES DECALCOMANIES

- ①Découpez la décalcomanie de sa feuille.
- ②Plongez la décalcomanie dans de l'eau tiède pendant 10 secondes environ et poser sur un linge propre.
- ③Retenez la feuille de protection par le côté et glissez la décalcomanie sur le modèle réduit.
- ④Placez la décalcomanie à l'endroit voulu en la mouillant avec un de vos doigts.
- ⑤Pressez doucement la décalcomanie avec un tissu doux jusqu'à ce que l'eau en excès et les bulles aient disparu.

部品請求について

For use in Japan only!

★部品をなくしたり、こわした方は、このステッカーがはれたカスタマーサービス取扱店でご注文いただけます。また、当社カスタマーサービスに直接ご注文する場合は、右記の方法でご注文することができます。詳しくは当社カスタマーサービスまでお問い合わせください。



①《郵便振替のご利用法》

郵便局の払込用紙の通信欄に下のリストを参考にITEM番号、スケール、製品名、部品名、部品コード、数量を必ずご記入ください。振込人住所欄にはお電話番号もお書きいただき、口座番号・00810-9-1118、加入者名・(株)タミヤでお振込ください。

②《代金引換のご利用法》

パーツ代金に加えて代引き手数料(324円)をご負担いただければ、電話またはホームページより代金引換によるご注文をお受けいたします。

③《タミヤカードのご利用法》

タミヤカードをご利用の場合、代金はご指定金融機関の口座引き落としとなります。ご注文は電話またはホームページよりお受けいたします。

《住所》 〒422-8610 静岡県駿河区恩田原3-7
株式会社タミヤ カスタマーサービス係

《お問い合わせ電話番号》

静岡 054-283-0003

東京 03-3899-3765 (静岡へ自動転送)

※電話番号をお確かめの上、おかけ間違いのないようお願いいたします。

《カスタマーサービスアドレス》

http://tamiya.com/japan/customer/cs_top.htm



NISSAN スカイライン GT-R (R32)

ニスモ カスタム

ITEM 24341

★価格は2015年8月現在のものです。諸事情により変更となる場合があります。
★税込価格の税率は8%となっています。

| 部品名 | 税込価格 | 本体価格 | 部品コード |
|-----------------|------|--------|----------|
| ボディ | 561円 | (520円) | 19332106 |
| Aパーツ | 561円 | (520円) | 19002309 |
| Bパーツ | 712円 | (660円) | 19004383 |
| C,Dパーツ | 712円 | (660円) | 19004379 |
| Gパーツ | 496円 | (460円) | 19004380 |
| Hパーツ | 561円 | (520円) | 19004381 |
| タイヤ袋詰(ポリキャップ含む) | 475円 | (440円) | 19402814 |
| ポリキャップ(x4) | 129円 | (120円) | 19442023 |
| マーク | 302円 | (280円) | 11402614 |
| インレットマーク | 302円 | (280円) | 11422364 |
| 説明図 | 345円 | (320円) | 11054737 |

AFTER MARKET SERVICE CARD

When purchasing replacement parts, please take or send this form to your local Tamiya dealer so that the parts required can be correctly identified. Please note that specifications, availability and price are subject to change without notice.

| Parts code | ITEM 24341 |
|------------|------------------------------|
| 19332106 | Body |
| 19002309 | A Parts |
| 19004383 | B Parts |
| 19004379 | C, D Parts |
| 19004380 | G Parts |
| 19004381 | H Parts |
| 19402814 | Tire Bag (Poly Cap included) |
| 19442023 | Poly Cap (x4) |
| 11402614 | Decals |
| 11422364 | Metal Transfer |
| 11054737 | Instructions |

1/24
Sports Car

www.tamiya.com