

Honda NSR 500



FACTORY COLOR

1/12th SCALE MOTORCYCLE SERIES NO.99

Honda NSR500 ファクトリーカラー

Although now featuring 990cc 4-stroke engine bikes, prior to 2002 the top class of the World Motorcycle Grand Prix was the GP500, featuring bikes restricted to 500cc engines capable of producing a maximum 150hp. In the 1980's Honda and Yamaha dominated the GP500, with Honda racing their legendary NSR 500. Honda's 2-stroke V4 engine loaded NSR 500 made her first appearance in the GP500 in 1984. After a disappointing debut season the NSR 500 lived up to all expectations in 1985, with former world champion Freddie Spencer taking out his second world title. In 1986, whilst the NSR 500 was in the capable hands of Wayne Gardner in the GP500 class, in Japan it flew the famous Honda racing team colors in the domestic All Japan Road Race Championship.

Inzwischen sind es zwar Motorräder mit 990cm³ 4-Takt-Motoren, vor 2002 war jedoch die GP500 die oberste Klasse im Welt-Motorrad Grand Prix, und die bestritten Motorräder, die auf 500cm³ Motoren mit einer Maximalleistung von 150PS beschränkt waren. In den 1980ern dominierte Honda und Yamaha die GP500, bei Honda fuhr die legendäre NSR 500. Hondas NSR 500, ausgestattet mit dem 2-Takt-V4-Motor erschien erstmals 1984 bei der GP500. Nach einer enttäuschenden Auftakts-Saison erfüllte die NSR 500 1985 alle Erwartungen, als der frühere Weltmeister Freddie Spencer sich den zweiten Welt-Titel holte. 1986, als die NSR 500 in der GP500-Klasse den fähigen Händen von Wayne Gardner anvertraut war, hiesste der in Japan die Farben des berühmten Honda-Renn-teams bei den heimischen All-Japan Straßen-Rennmeisterschaften. Mit der Last hoher Erwartungen auf rasche Erfolge hatte sich mit dem Run-

Avant de passer aux moteurs 4 temps de 990cm³ en 2002, la catégorie reine du Championnat du Monde Moto était la GP500 qui voyait s'affronter des machines dotées de moteurs de 500cm³ limités. Dans les années 1980, Honda et Yamaha dominaient la GP500, Honda avec sa légendaire NSR 500. La Honda NSR 500 à moteur V4 2 temps fit sa première apparition en GP500 en 1984. Après une première saison décevante, la NSR 500 fit sensation et permit à Freddie Spencer de remporter son deuxième titre mondial. En 1986, elle était confiée au talentueux Wayne Gardner en GP500. Au Japon, elle portait les couleurs du team usine Honda dans le championnat national. Sous la pression d'une obligation de résultats, le pilote Honda Keiji Kinoshita et sa NSR 500 étaient déjà

二輪ロードレース世界選手権の最高峰クラスは2002年から4ストローク990ccエンジンを搭載したMoto GPクラスへと移行し現在に至っていますが、それ以前はGP500クラスと呼ばれ、エンジン排気量は500ccに制限されていました。参加チームのすべてが2ストロークエンジンを使用し、各メーカーが送り出すワークスマシンは150馬力を越えるパワーを絞り出すまでに至っていたのです。そんな中、Hondaは1984年から2ストローク4気筒エンジン搭載のNSR500を開発、1985年にはフレディ・スペンサーにより見事世界チャンピオンに輝いたのです。翌1986年はいっそう熟成されたNSR500がウィン・ガードナーに託されて世界選手権を戦う一方、国内にもNSR500が投入されました。ライダーは木下恵司。チームHRCのHondaレーシングカラーに塗装されたNSR500をライディングする木下選手は初戦こそ5位となったものの決勝が雪で

Burdening high expectations for instant success, by round 3 champion Honda rider Keiji Kinoshita and the NSR 500 had already formed a formidable combination. Drawing out the full potential of the powerful 2-stroke 499cc V4 engine, the Kinoshita-NSR 500 combination clocked the fastest time in qualifying to go on and win Honda's first race of the season. Taking out a second consecutive win in round 4, Kinoshita had already climbed to the top in the riders championship. Holding the lead for the rest of the season, Kinoshita took out his first title in 5 years and Honda their first ever domestic title in the 500cc class. Improving with every season, the legendary NSR 500 continued to be used at the top racing level until the arrival of the revolutionary 4-stroke 990cc RC211V in 2002.

de 3 Meister Honda-Fahrer Keiji Kinoshita und der NSR 500 bereits ein hervorragendes Gespann gebildet. Indem es das volle Potential aus dem starken 499cm³ 2-Takt-V4-Motor herausholte, verbuchte die Kinoshita-NSR 500 Kombination die schnellste Zeit im Qualifying, um anschließend Hondas erstes Rennem der Saison zu gewinnen. Nachdem er sich in Runde vier gleich den nächsten Sieg geholt hatte, erreichte Kinoshita zugleich die Spitze der Fahrer-Meisterschaft. Die Führung hielt er für den Rest der Saison, Kinoshita holte sich seinen ersten Titel nach fünf Jahren und Honda den ersten heimischen Titel in der 500cm³ Klasse. Indem sie jede Saison verbessert wurde, fuhr die NSR 500 fort, bei Spitzen-Renn-Niveau eingesetzt zu werden, bis 2002 die revolutionäre 4-Takt 990cm³ RC211V erschien.

dans le coup dès la troisième manche. Exploitant tout le potentiel du puissant moteur 2 temps V4, l'association Kinoshita/NSR 500 réalisa le meilleur temps de qualification et remporta la première course de la saison pour Honda. Remportant une deuxième victoire consécutive dans la quatrième manche, Kinoshita avait déjà pris la tête du Championnat des Pilotes. En tête pendant tout le reste de la saison, Kinoshita remporta son premier titre depuis 5 ans et Honda son premier titre national en catégorie 500cm³. S'améliorant au fil des ans, la légendaire NSR 500 continua à briller en compétition de haut niveau jusqu'à l'arrivée de la RC211V 4 temps 990cm³ en 2002.

中止となった第2戦と続く第3戦で予選ポールポジションを獲得、第3戦の決勝では見事シーズン初勝利。第4戦でも連続優勝を決めて選手権をリードした。その後、第10戦の菅生でも優勝を飾り、全日本ロードレース選手権500ccクラスのチャンピオンを見事獲得。木下選手にとっては5年ぶり、そして、Hondaにとっては初の全日本選手権制覇と、記念すべきシーズンとなったのです。Honda NSR500はコンパクトな仕上がりの1軸クランクシャフトのV型4気筒2サイクル499ccエンジンを搭載しているのが特徴。ツインチューブアルミフレームにリヤサスペンションはHonda独自のプロリンクサスペンションを装備していました。その後も毎年さまざまな改良が加えられながら、Moto GPクラス用の4ストロークマシン、RC211Vが登場するまで、その進化を続け、数々の勝利を獲得した傑作マシンです。

作る前にかならず
お読みください。
READ BEFORE ASSEMBLY.
ERST LESEN - DANN BAUEN.
LIRE AVANT ASSEMBLAGE.



modèle par un enfant doit s'effectuer sous la surveillance d'un adulte.

●用意する工具 / Tools recommended /
Benötigtes Werkzeug / Outilsage nécessaire

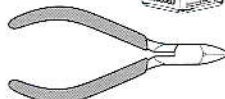
接着剤 (プラスチック用)

Cement
Kleber
Colle



ニッパー

Side cutters
Seitenschneider
Pince coupante



ナイフ

Modeling knife
Modelliermesser
Couteau de modéliste



ピンセット

Tweezers
Pinzette
Précettes



はさみ

Scissors
Schere
Ciseaux



付属ドライバー

Screwdriver (included)
Schraubenzieher (enthalten)
Tournevis (inclus)



●塗装指示のマークです。タミヤカラーのカラーナンバーで指示しました。This mark denotes numbers for Tamiya Paint colors.

TS-49 ●ブライトレッド / Bright red / Leuchtrot / Rouge brillant

TS-17 ●アルミシルバーク / Gloss aluminum / Alu-Silber / Aluminium brillant

TS-26 ●ビュアホワイト / Pure white / Glanz Weiß / Blanc pur

X-1 ●ブラック / Black / Schwarz / Noir

X-2 ●ホワイト / White / Weiß / Blanc

X-4 ●ブルー / Blue / Blau / Bleu

X-6 ●オレンジ / Orange / Orange / Orange

X-11 ●クロムシルバーク / Chrome silver / Chrom-Silber / Aluminium chromé

X-14 ●スカイブルー / Sky blue / Himmelblau / Bleu ciel

X-18 ●セミグロスブラック / Semi gloss black / Seidenglanz Schwarz / Noir satiné

X-31 ●チタンゴールド / Titanium gold / Titan-Gold / Titane doré

X-32 ●チタンシルバーク / Titanium silver / Titan-Silber / Titane argenté

X-34 ●メタリックブラウン / Metallic brown / Metallik-Braun / Brun métallisé

XF-1 ●フラットブラック / Flat black / Matt Schwarz / Noir mat

XF-16 ●フラットアルミ / Flat aluminum / Matt Aluminium / Aluminium mat

XF-56 ●メタリックグレイ / Metallic grey / Grau-Metallik / Gris métallisé

注意

●工具の使用には十分注意してください。特にナイフ、ニッパーなどの刃物によるケガや事故に注意してください。

●接着剤や塗料は使用する前にそれぞれの注意書きをよく読み、指示に従って正しく使用し、使用する時は換気に十分注意してください。

●小さなお子様のいる所での作業はやめてください。小さな部品の飲み込みや、ビニール袋をかぶった窓などの危険な状況が考えられます。

CAUTION

●When assembling this kit, tools including knives are used. Extra care should be taken to avoid personal injury.

●Read and follow the instructions supplied with paint and/or cement, if used (not included in kit). Use plastic cement and paints only.

●Keep out of reach of small children. Children must not be allowed to suck any part, or pull vinyl bag over their head.

VORSICHT

●Beim Zusammenbau dieses Bausatzes werden Werkzeuge einschließlich Messer verwendet. Zur Vermeidung von Verletzungen ist besondere Vorsicht angebracht.

●Wenn Sie Farben und/oder Kleber verwenden (nicht im Bausatz enthalten), beachten und befolgen Sie die dort beiliegenden Anweisungen. Nur Klebstoff und Farben für Plastik verwenden.

●Bausatz von kleinen Kindern fernhalten. Verhüten Sie, daß Kinder irgendwelche Bauteile in den Mund nehmen oder Plastiktüten über den Kopf ziehen.

ten Sie, daß Kinder irgendwelche Bauteile in den Mund nehmen oder Plastiktüten über den Kopf ziehen.

PRECAUTIONS

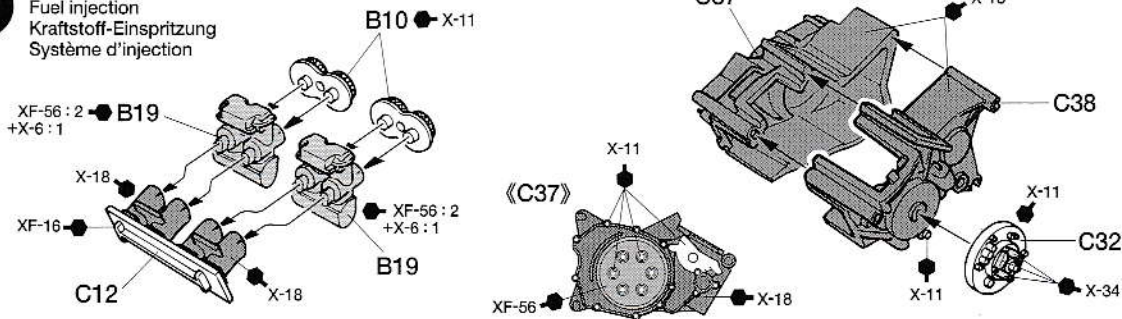
●L'assemblage de ce kit requiert de l'outillage, en particulier des couteaux de modélisme. Manier les outils avec précaution pour éviter toute blessure.

●Lire et suivre les instructions d'utilisation des peintures et ou de la colle, si utilisées (non incluses dans le kit). Utiliser uniquement une colle et des peintures spéciales pour le polystyrène.

●Garder hors de portée des enfants en bas âge. Ne pas laisser les enfants mettre en bouche ou sucer les pièces, ou passer un sachet vinyle sur la tête.

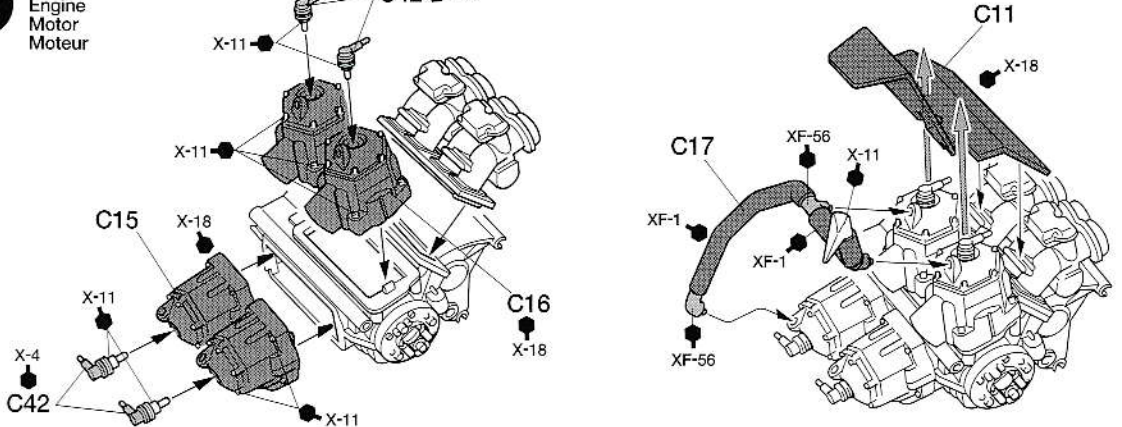
1 インジェクションの組み立て

Fuel injection
Kraftstoff-Einspritzung
Système d'injection



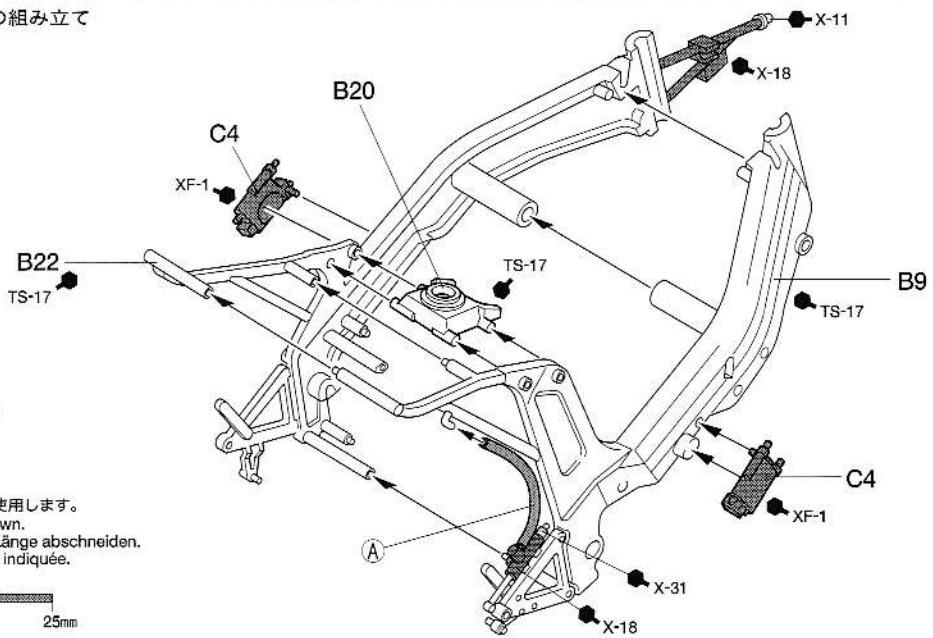
2 エンジンの組み立て

Engine
Motor
Moteur



3

フレームの組み立て

Frame
Rahmen
Cadre

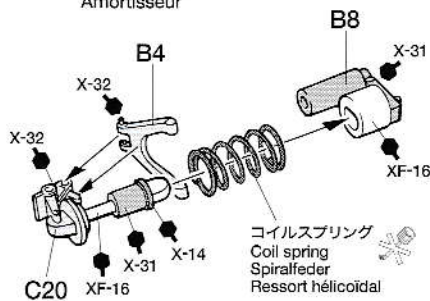
《ビニールパイプ》

Vinyl tube
Vinylschlauch
Gaine vinyl

- ★必要な長さに切って使用します。
- ★Cut to the length shown.
- ★In der abgebildeten Länge abschneiden.
- ★Couper à la longueur indiquée.

**4**

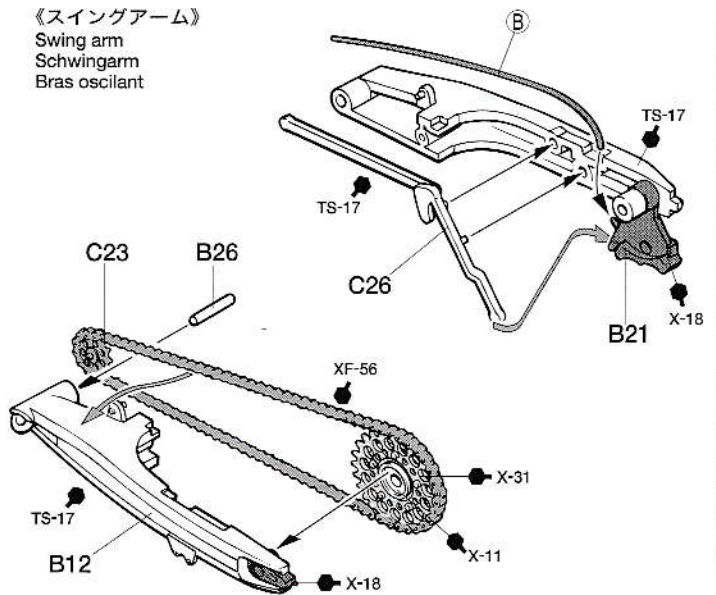
《ダンパー》

Dumper
Stoßdämpfer
Amortisseur

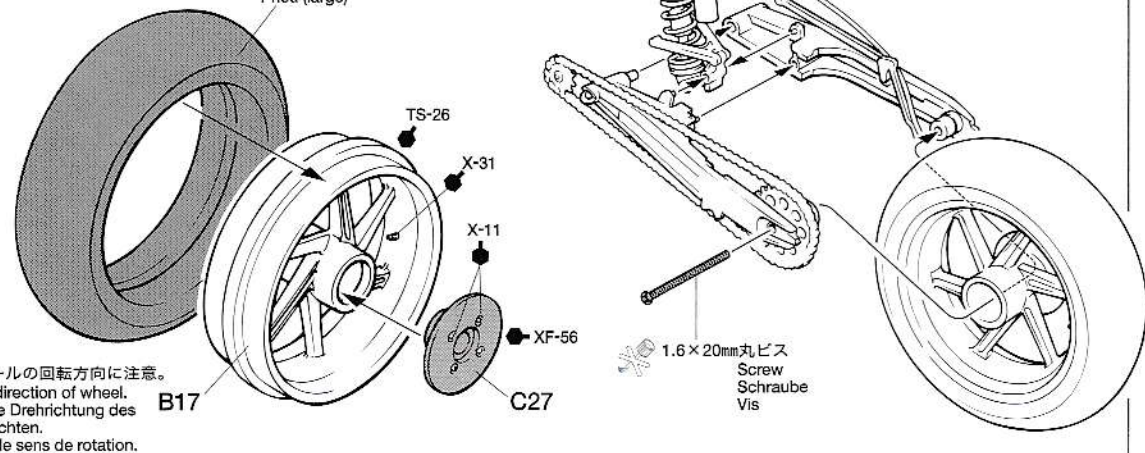
このマークの部品は接着しません。
Do not cement.
Nicht kleben.
Ne pas coller.



《スイングアーム》

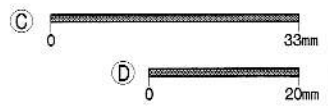
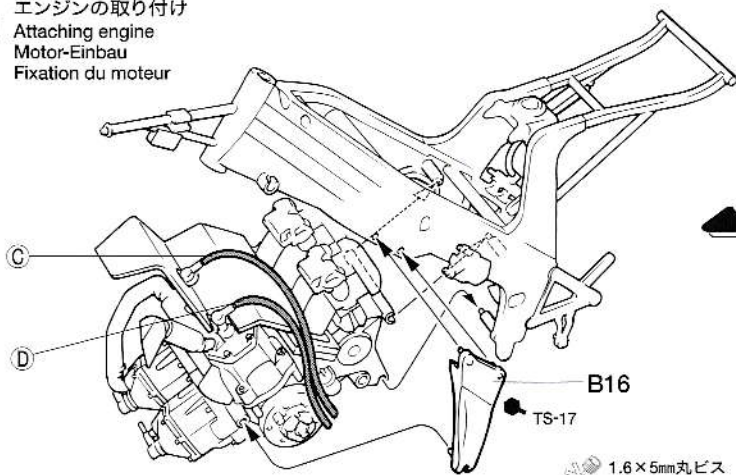
Swing arm
Schwingarm
Bras oscillant**5**

リヤタイヤの取り付け

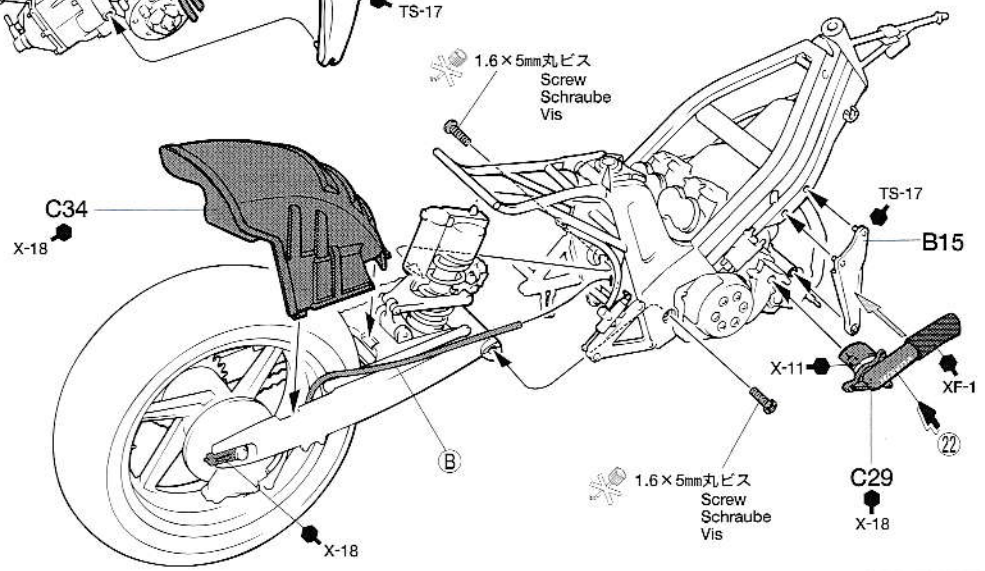
Rear wheel
Hinterrad
Roue arrièreタイヤ (太)
Tire (wide)
Reifen (breit)
Pneu (large)

- ★ホイールの回転方向に注意。
- ★Note direction of wheel.
- ★Auf die Drehrichtung des Rades achten.
- ★Noter le sens de rotation.

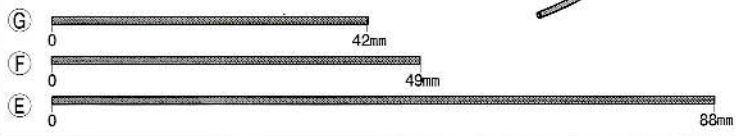
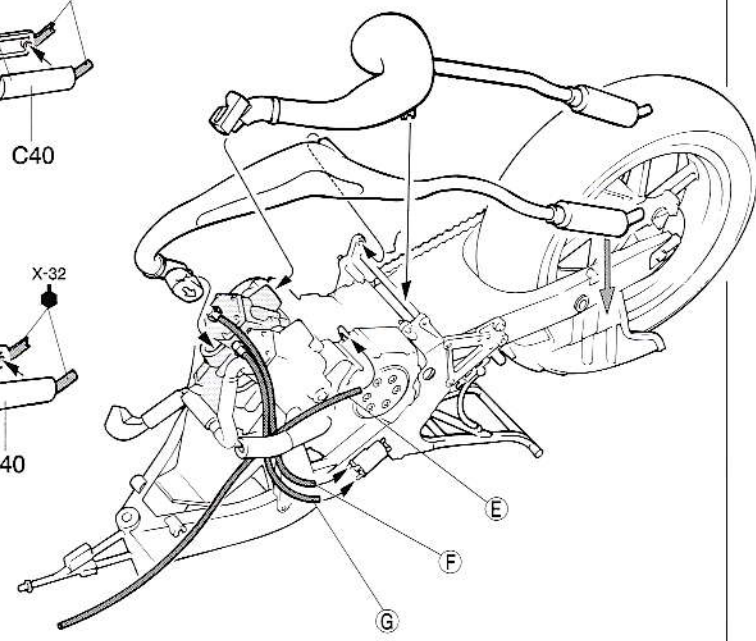
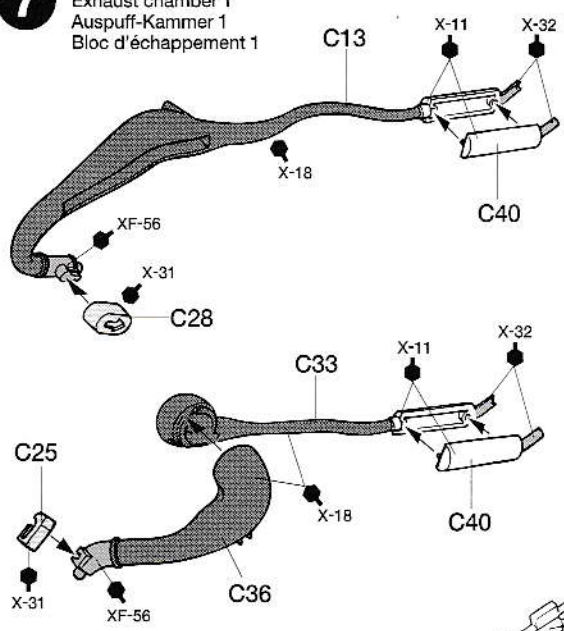
6 エンジンの取り付け
Attaching engine
Motor-Einbau
Fixation du moteur



指示の番号のスライドマークをはります。
Number of decal to apply.
Nummer des Abziehbildes, das anzubringen ist.
Numéro de la décalcomanie à utiliser.

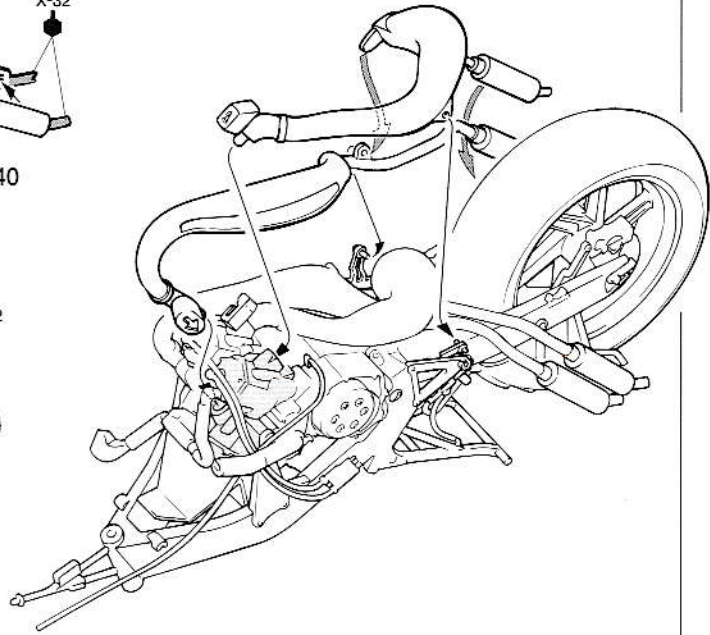
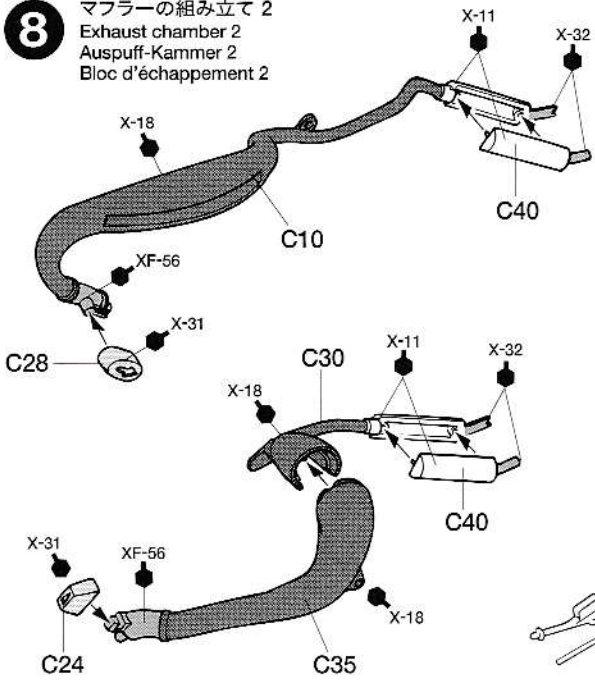


7 マフラーの組み立て 1
Exhaust chamber 1
Auspuff-Kammer 1
Bloc d'échappement 1



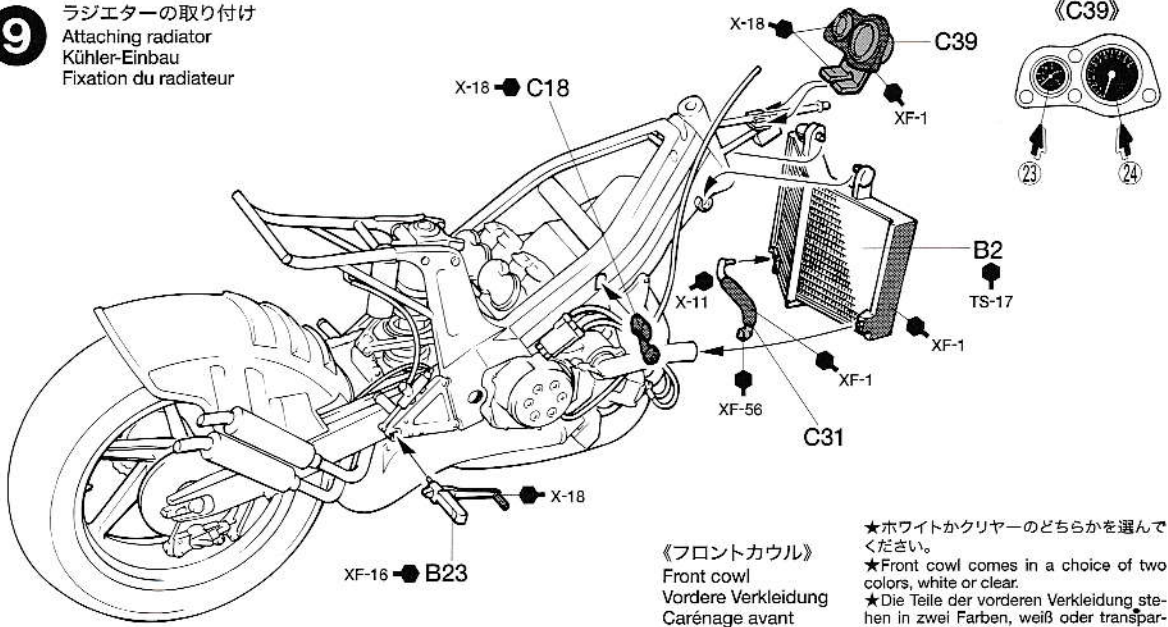
8

マフラーの組み立て 2
Exhaust chamber 2
Auspuff-Kammer 2
Bloc d'échappement 2



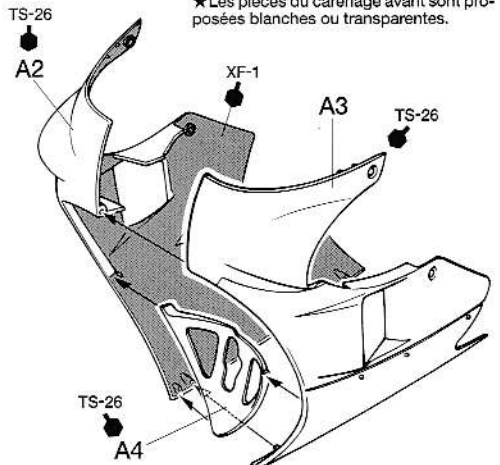
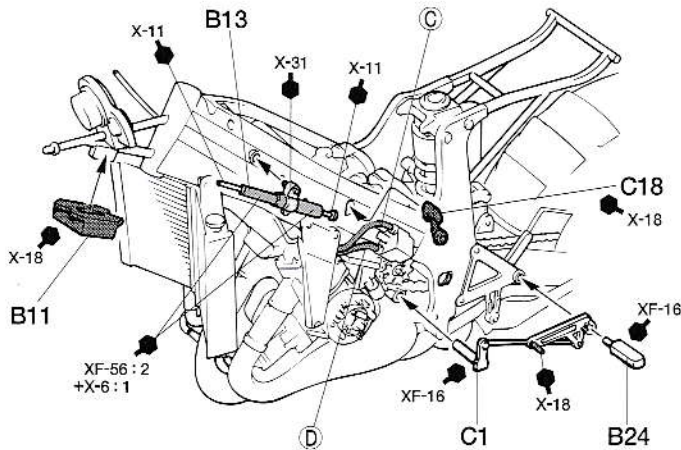
9

ラジエターの取り付け
Attaching radiator
Kühler-Einbau
Fixation du radiateur

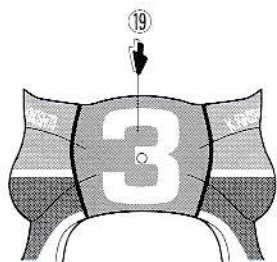


《フロントカウル》
Front cowl
Vordere Verkleidung
Carénage avant

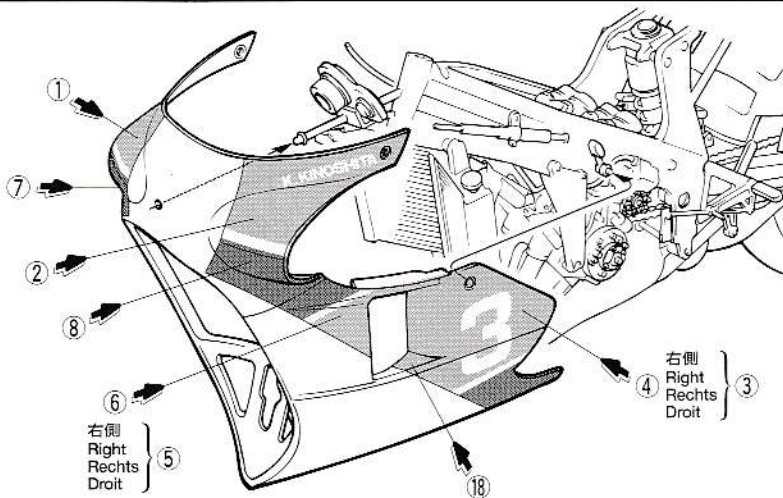
★ホワイトかクリヤーのどちらかを選んでください。
★Front cowl comes in a choice of two colors, white or clear.
★Die Teile der vorderen Verkleidung stehen in zwei Farben, weiß oder transparent, zur Verfügung.
★Les pièces du carénage avant sont proposées blanches ou transparentes.



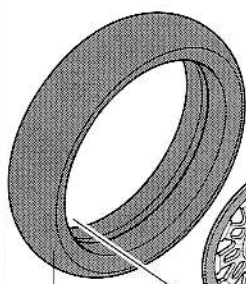
10 フロントカウルの取り付け
 Attaching front cowl
 Einbau der vorderen Verkleidung
 Fixation du carénage avant



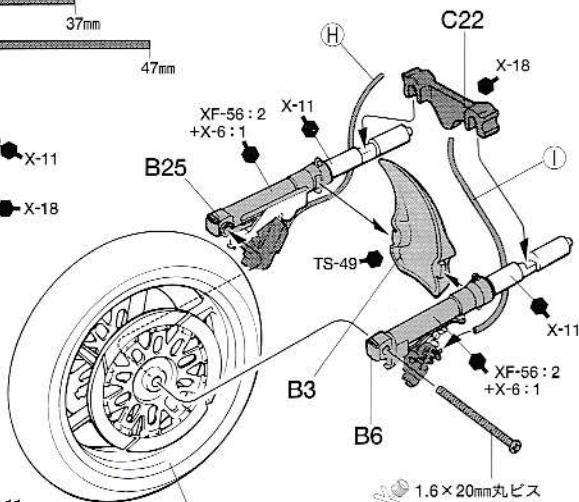
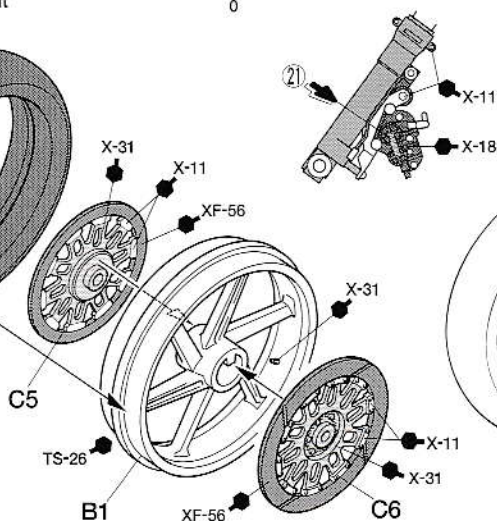
- ★19(セッケン) は最後に貼ります。
- ★Apply 19 last.
- ★19 zuletzt anbringen.
- ★Apposer 19 en dernier.



11 フロントタイヤの組み立て
 Front wheel
 Vorderrad
 Roue avant



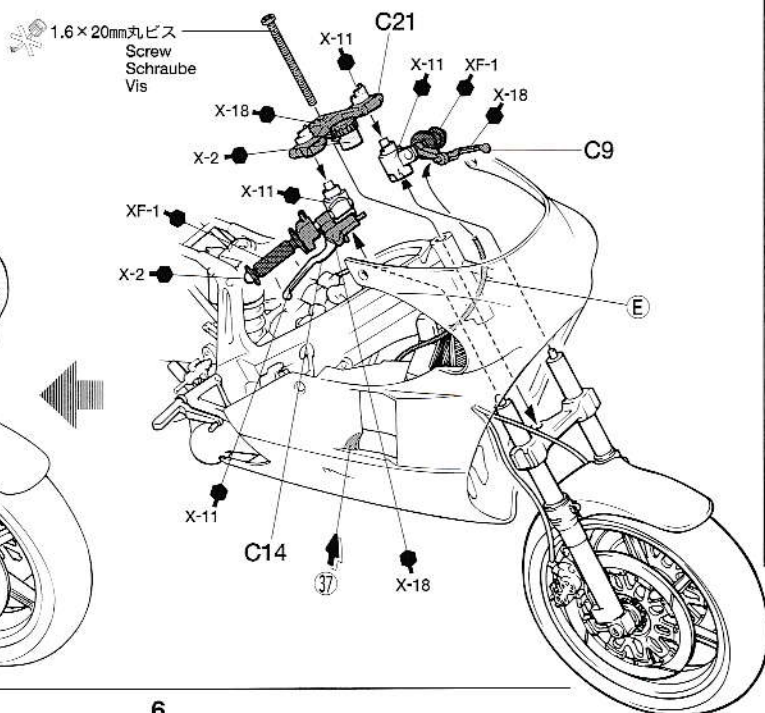
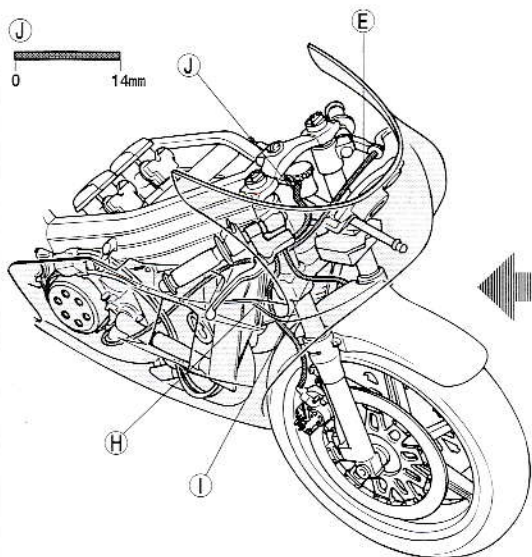
タイヤ (細)
 Tire (narrow)
 Reifen (schmal)
 Pneu (étroit)



- ★回転方向に注意。
- ★Note direction of wheel.
- ★Auf die Drehrichtung des Rades achten.
- ★Noter le sens de rotation.

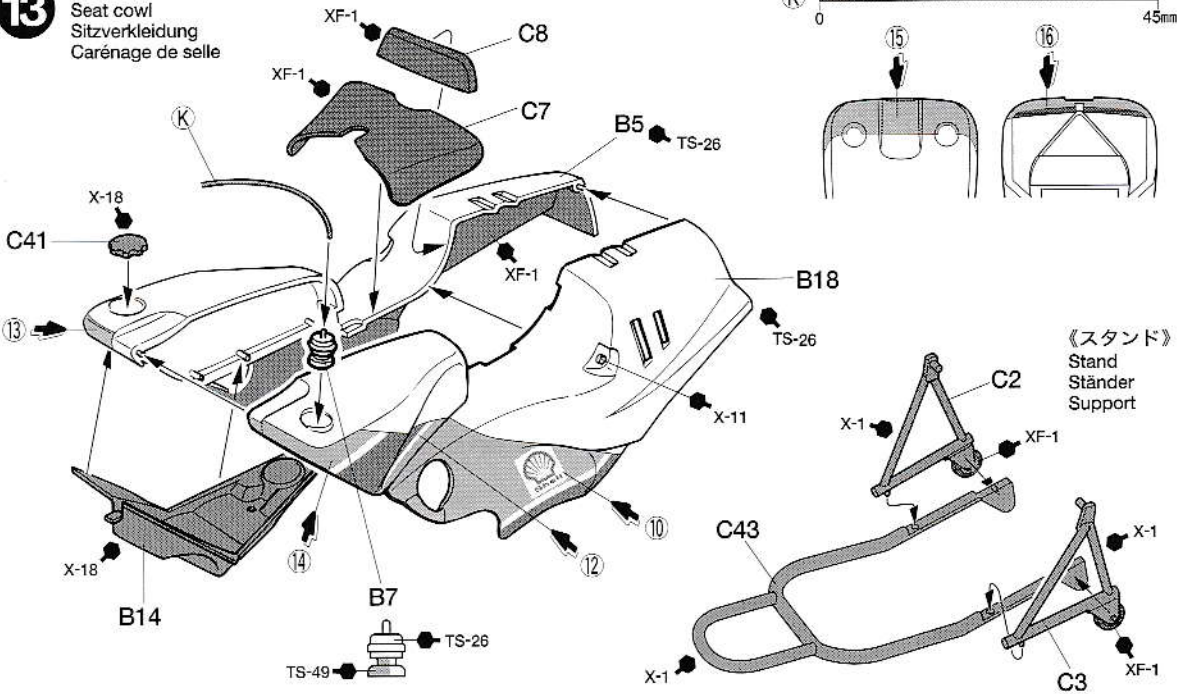
1.6×20mm丸ビス
 Screw
 Schraube
 Vis

12 ハンドルの取り付け
 Attaching handlebars
 Lenker-Einbau
 Fixation des guidons



13

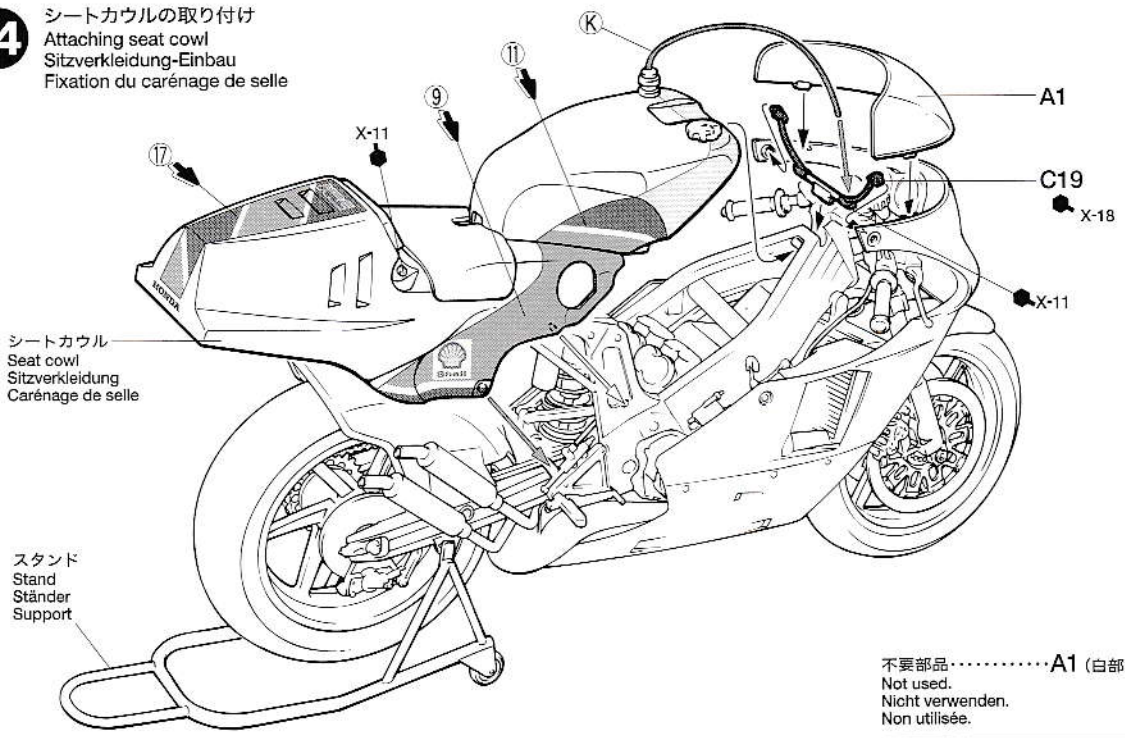
《シートカウル》
Seat cowl
Sitzverkleidung
Carénage de selle



《スタンド》
Stand
Ständer
Support

14

シートカウルの取り付け
Attaching seat cowl
Sitzverkleidung-Einbau
Fixation du carénage de selle



シートカウル
Seat cowl
Sitzverkleidung
Carénage de selle

スタンド
Stand
Ständer
Support

不要部品.....A1 (白部品)
Not used.
Nicht verwenden.
Non utilisé.

PAINING

《Honda NSR500の塗装について》
1986年全日本ロードレース選手権500ccクラスに木下恵司選手のライティングで出走したNSR500はHRC (Hondaレーシング)のチームカラーで塗装されていました。ホワイトのベースに濃いブルーとレッドの塗り分けが特徴のカラーリングは塗り分け部分をスライドマークで用意。各マークは8ページを参考に貼ってください。また、細部の塗装は組み立て図中にタミヤカラーナンバーで指示してあります。

Painting the Honda NSR 500 Factory Color
During the 1986 All Japan Road Race Championship, the NSR 500 ridden by Keiji Kinoshita was designed in the famous red, white and blue Honda Racing (HRC) colors. With a white base, a distinctive cobalt blue and red design was applied to the cowlings. Other detailed coloring is outlined in the instruction manual.

Lackierung der Honda NSR 500 Werksfarbe
Während der 1986er All-Japan Straßen-Rennmeisterschaften war die von Keiji Kinoshita gefahrenen NSR 500 in den berühmten Honda Renn-Farben (HRC) Rot, Weiß und Blau ausgelegt. Auf einem weißen

Grund wurde an den Verkleidungen ein markantes Muster in Kobaltblau und Rot aufgetragen. Weitere detaillierte Farbgebung ist in der Bauanleitung enthalten.

Décoration de la Honda NSR 500 Usine
Lors du Championnat Japonais All Japan Road Race Championship 1986, la NSR 500 pilotée par Keiji Kinoshita portait les célèbres couleurs rouge, blanc et bleu du Honda Racing (HRC). Sur une base blanche, les motifs bleu cobalt et rouge étaient appliqués sur les carénages. Les autres indications de peinture figurent dans la notice d'assemblage.

APPLYING DECALS

《スライドマークのはりかた》

- ①はりたいマークをハサミで切りぬきます。
- ②マークをぬるま湯に10秒ほどひたしてからタオル等の布の上におきます。
- ③台紙のはしを手で持ち、貼るところにマークをスライドさせてモデルに移して下さい。
- ④指に少し水をつけてマークをぬらしながら、正しい位置にずらしします。
- ⑤やわらかい布でマークの内側の気泡をおし出しながら、おしつけるようにして水分をとります。

DECAL APPLICATION

1. Cut off decal from sheet.
2. Dip the decal in tepid water for about 10 sec. and place on a clean cloth.
3. Hold the backing sheet edge and slide decal onto the model.
4. Move decal into position by wetting decal with finger.
5. Press decal gently down with a soft cloth until excess water and air bubbles are gone.

ANBRINGUNG DES ABZIEHBILDES

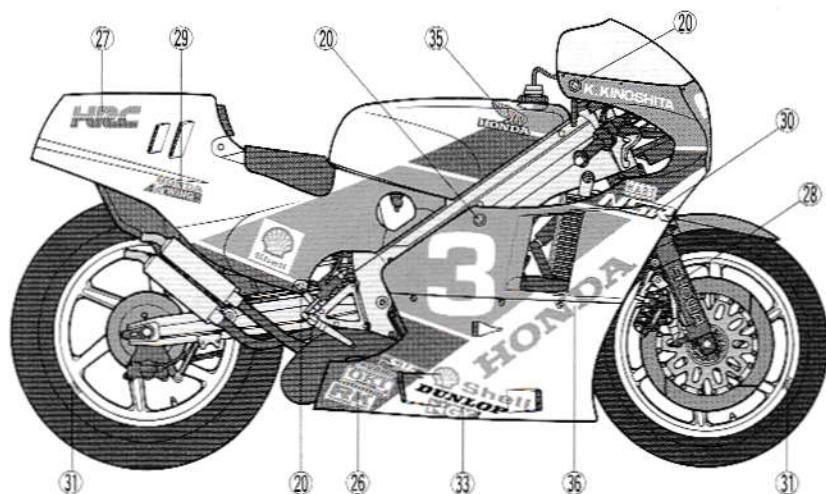
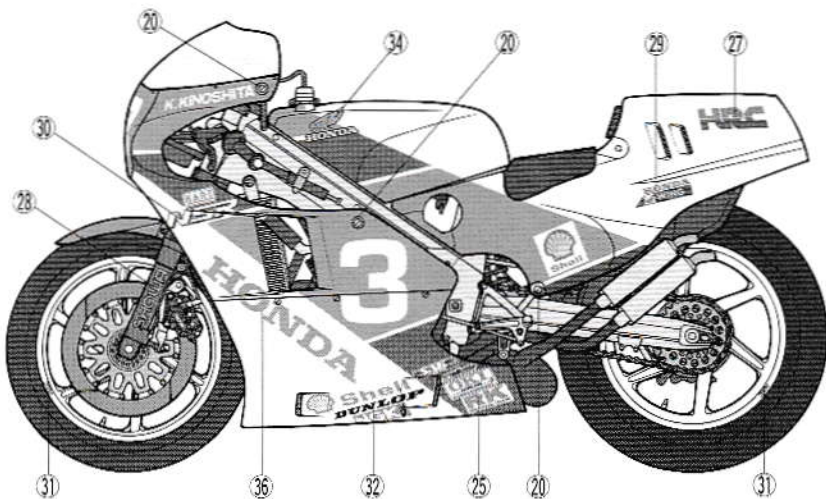
1. Abziehbild vom Blatt ausschneiden.
2. Das Abziehbild ungefähr 10 Sek. in lauwarmes Wasser tauchen, dann auf sauberen Stoff legen.
3. Die Kante der Unterlage halten und das Abziehbild auf das Modell schieben.
4. Das Abziehbild an die richtige Stelle schieben und dabei mit dem Finger das Abziehbild naßmachen.
5. Das abziehbild mit weichem Stoff ganz andrücken, bis kein überflüssiges Wasser und keine Luftblasen mehr vorhanden sind.

APPLICATION DES DECALCOMANIES

1. Découpez la décalcomanie de sa feuille.
2. Plongez la décalcomanie dans de l'eau tiède pendant 10 secondes environ et poser sur un linge propre.
3. Retenez la feuille de protection par le côté et glissez la décalcomanie sur le modèle réduit.
4. Placez la décalcomanie à l'endroit voulu en la mouillant avec un de vos doigts.
5. Pressez doucement la décalcomanie avec un tissu doux jusqu'à ce que l'eau en excès et les bulles aient disparu.

MARKING

- ★38~④はボディカラーを塗装した場合にお使いください。
- ★Use decals 38~④ if painting the cowlng.
- ★Die Abziehbilder 38~④ verwenden, wenn die Verkleidung bemalt wird.
- ★Utiliser les décalcomanies 38~④ lorsque le carénage est peint.



部品請求について

★部品をなくしたり、こわした方は、このステッカーが貼られたカスタマーサービス取次店でご注文いただけます。また、当社カスタマーサービスに直接ご注文する場合は、右記の方法でご注文することができます。詳しくは当社カスタマーサービスまでお問い合わせください。

タミヤカスタマーサービス取次店

パーツのお取り寄せに大変便利なお店です。



①《現金書留のご利用法》

下のカードにあなたの氏名、住所、郵便番号、電話番号をしっかりと記入してください。必要部品を○でかこみ、代金を現金書留または、定額小為替(100円以下は切手可)と一緒に申し込みください。

②《郵便振替のご利用法》

郵便局の払込用紙の通信欄に下のカードを参考にITEM番号、スケール、製品名、部品名、数量を必ずご記入ください。振込人住所欄には電話番号もお書きいただき、口座番号・00810-9-1118、加入者名・田宮模型でお振ください。

③《電話でのご注文もご利用いただけます》

パーツ代金に加えて代引き手数料(315円)をご

負担いただければ、代金着払いにより電話でのご注文も承ります。

《お問い合わせ番号》

静岡 054-283-0003

東京 03-3899-3765 (静岡へ自動転送)

営業時間/平日(月~金曜日)▶8:00~20:00

土、日、祝日▶8:00~17:00



●タミヤのホームページには豊富な情報が満載です。ぜひご覧ください。

www.tamiya.com

AFTER MARKET SERVICE CARD

When purchasing Tamiya replacement parts, please take or send this form to your local Tamiya dealer so that the parts required can be correctly identified and supplied. Please note that specifications, availability and price are subject to change without notice.

Parts code	ITEM 14099
0601003A Parts (Transparent)
0003976A Parts (White)
0601004B Parts
0001430C Parts
9401320Tire Bag
9491061Decal
1051628Instructions

Honda NSR 500 FACTORY COLOR

1/12 Honda NSR500 ファクトリーカラー

Aパーツ (透明)420円	0601003
Aパーツ (白)420円	0003976
Bパーツ470円	0601004
Cパーツ470円	0001430
タイヤ袋 (ビス含む)420円	9401320
マーク360円	9491061
説明書320円	1051628

For Japanese use only!

ITEM 14099

住所

電話 () -

氏名

1004



TAMIYA
株式会社タミヤ
静岡市東田原3-7 〒422-8610

14099 1/12 Honda NSR500 Factory Color (1051628)