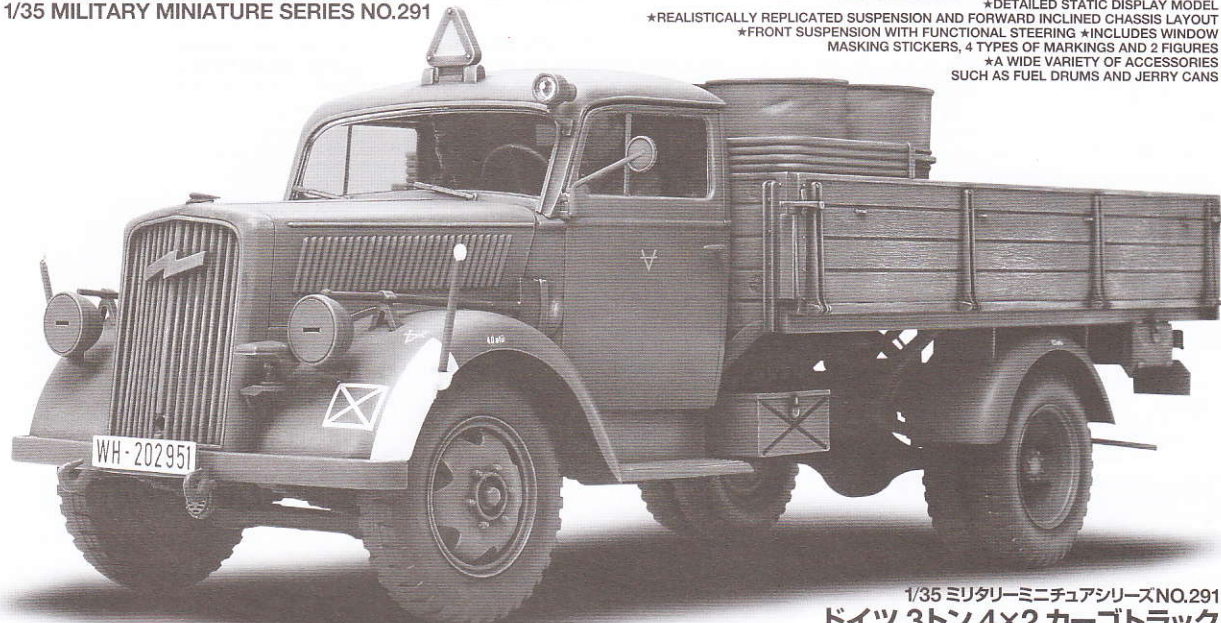


GERMAN 3ton 4x2 CARGO TRUCK

1/35 MILITARY MINIATURE SERIES NO.291



- * DETAILED STATIC DISPLAY MODEL
- * REALISTICALLY REPLICATED SUSPENSION AND FORWARD INCLINED CHASSIS LAYOUT
- * FRONT SUSPENSION WITH FUNCTIONAL STEERING * INCLUDES WINDOW MASKING STICKERS, 4 TYPES OF MARKINGS AND 2 FIGURES
- * A WIDE VARIETY OF ACCESSORIES SUCH AS FUEL DRUMS AND JERRY CANS



1/35 ミリタリーミニチュアシリーズNO.291
ドイツ 3トン 4x2 カーゴトラック

During the latter half of the 1920s, the German army sought to quickly mechanize its ground units. However, due to strict limitations on weapons programs imposed by the Treaty of Versailles, development of commercial trucks and other vehicles that could be converted for military use took precedence over combat vehicles. A wide variety of vehicles were initially pressed into service, but due to the impracticalities involved in producing and operating so many different types, the "Einheits Program" was implemented in 1934 in order to standardize the army's vehicle fleet. Trucks in particular were divided into 3 categories: heavy, medium, and light. The prototype of the medium 3ton 4x2 Cargo Truck was built in 1931 and mass production of the civilian model followed in

In der späteren Hälfte der 1920er suchte die Deutsche Armee ihre Bodentruppen rasch zu mechanisieren. Durch strenge Begrenzungen bei Waffenprogrammen, die mit den Versailler Vertrag auferlegt wurden, erhielt die Entwicklung kommerzieller Lastwagen und anderer Fahrzeuge, die für den Militäreinsatz umgebaut werden konnten, den Vorzug vor Kampffahrzeugen. Eine breite Palette von Fahrzeugen wurde ursprünglich in das Militärdienst-Schema gepresst, aber bedingt durch die Undurchführbarkeit der Produktion und des Betriebs so vieler verschiedener Typen, wurde 1934 das „Einheits-Programm“ eingeführt, um die Fahrzeugflotte des Heeres zu vereinheitlichen. Speziell Lastwagen wurden in 3 Kategorien eingeteilt: Schwer, Mittel und Leicht. Der Prototyp des mittleren 3-Tonner 4x2 Lastwagen wurde 1931 gebaut und die Serienfertigung der Zivilversion folgte 1935. Er besaß ein einfaches

Dans la deuxième moitié des années 1920, l'armée allemande souhaitait mécaniser rapidement ses forces terrestres. Cependant, du fait des restrictions imposées par le Traité de Versailles, c'est le développement de camions commerciaux et autres véhicules susceptibles d'être employés par l'armée qui fut privilégié. Une grande variété de véhicules entra en service mais du fait des complications de production, d'utilisation et de maintenance qui en résultèrent, un programme de standardisation de la flotte de véhicules militaires "Einheits Program" fut lancé en 1934. Les camions étaient répartis en trois catégories : lourds, moyens et légers. Le prototype du camion moyen 3 tonnes 4x2 datait de 1931 et sa production en série débuta en 1935. Son châssis était de conception simple et son moteur six cylindres 3.626 cm³ délivrait une

第一次大戦に敗北して兵器開発を大きく制限されていたドイツでしたが、早くも1920年代後半にはトラックを始めとする補給部隊の機械化に着手しました。当初は軍用としての要求範囲に適合する100種類以上の民間トラックが導入されましたが、整備や部品供給などの煩雑さが問題となり、合理化のため1934年にアインハイツ計画が策定されました。これは軍用車の車種や部品を規格統一して生産性の向上を目指すもので、軍用トラックの分類も軽、中、重の3種類に絞り込まれたのです。その中でも中型トラックの1台として選定され、後にドイツ補給部隊を代表する存在となったのが3トン 4x2 カーゴトラックです。1931年に試作車輦が完成し、民間用として1935年11月に生産を開始。不整地での積載量3トンという高い輸送能力や軽量な車体による優れた悪路走破性、良好な整備性や信頼性が着目され、1937年4月に軍用へと生産が移行されたのです。ホイールベース3.6mのシンプルな後輪駆動シ

0308 ©2008 TAMIYA

1935. It featured a simple rear wheel-drive chassis with a 68hp 3,626cc 6-cylinder engine and a 5-speed transmission, which enabled maximum on-road and off-road speeds of 85km/h and 35km/h respectively. An 82 liter fuel tank gave it an on-road range of 320km and off-road range of 230km. Such performance, coupled with its superb load-carrying capacity and reliability, made it an ideal choice for the German army, and production of the military version began in 1937. Logistical support units were equipped with these trucks at the start of WWII in 1939 and they were used until the end of the war to transport troops and supplies on all fronts. By the time the factory was destroyed by Allied bombing in 1944, over 78,000 examples had been produced.

Heckantriebs-Fahrgestell mit einem 68PS 3.626cm³ 6-Zylindermotor und 5-Gang-Getriebe, wodurch eine Spitzengeschwindigkeit auf der Straße / im Gelände von 85km/h bzw. 35km/h möglich war. Ein 82 Liter Kraftstoff-tank sorgte für eine Reichweite auf der Straße von 320km bzw. 230km im Gelände. Diese Leistung, verbunden mit überragender Ladekapazität und Zuverlässigkeit ließ ihn zur ersten Wahl für das deutsche Heer werden und die Fertigung der Militärversion begann 1937. Die logistischen Nachschubeinheiten waren bei Beginn des Zweiten Weltkrieges 1939 mit diesen LKWs ausgerüstet und sie wurden bis Kriegsende für den Transport von Truppen und Versorgungsgütern an allen Fronten eingesetzt. Infolge Bombardierung durch die Alliierten wurde die Fabrik 1944 zerstört, es waren mehr als 78.000 Exemplare gebaut worden.

puissance de 68cv délivrée aux roues arrière par une transmission à cinq rapports. La vitesse maxi était de 85km/h sur route et 35 km/h en dehors. Le réservoir de 82 litres autorisait une autonomie de 320km sur route et 230km en dehors. Ses performances, sa fiabilité et sa bonne capacité de charge en faisaient un camion idéal pour l'armée allemande et une version militaire fut produite à partir de 1937. Les unités de soutien logistique furent équipées de ces engins au début de la 2^{ème} G.M. en 1939. Ces camions furent utilisés jusqu'à la fin du conflit pour amener troupes et ravitaillement sur tous les fronts. Au moment de sa destruction par les bombardements alliés en 1944, l'usine avait produit plus de 78.000 exemplaires.

ャーシに出力68馬力、排気量3,626ccの6気筒水冷ガソリンエンジンと前進5段、後進1段のトランスミッションを備え、最高速度は舗装路上で85km/h、路外でも35km/hを発揮。車体サイズは全長6.02m、全幅2.27m、そして容量82リットルの燃料タンクを搭載し、航続距離は路上で320km、路外で230kmでした。1939年9月に第二次大戦が勃発すると、3トン 4x2 カーゴトラックは補給部隊の中心となって西部戦線からロシア、北アフリカまでの全戦線で兵員や弾薬、燃料などの輸送任務に奔走。1944年7月までにドイツの軍用トラックとしては最大の約78,000台が生産されました。また、全輪駆動型やロングホイールベース型、軍用バス、ハーフトラック型など数多くの派生型が作られ、後部荷台もボックス型キャビン架装型や燃料補給車、消防車、あるいは高射機関砲を搭載するなどして、シリーズ全体の生産数は13万台近くを記録。幅広い任務に従事して終戦までドイツ軍を支え続けました。

35291 German 3ton 4X2 Cargo Truck (11053466)



イラスト: 上田 信

- このキットは組み立てモデルです。作る前に必ず説明書を最後までお読みください。また小学生などの低年齢の方が組み立てる時は、保護者の方もお読みください。
- 接着剤や塗料は、必ずプラスチック用をお使いください。(別売)
- Read carefully and fully understand the instructions before commencing assembly. A supervising adult should also read the instructions if a child assembles the model.

- Bevor Sie mit dem Zusammenbau beginnen, sollten Sie alle Anweisungen gelesen und verstanden haben. Falls ein Kind das Modell zusammenbaut, sollte ein beaufsichtigender Erwachsener die Bauanleitung ebenfalls gelesen haben.
- Bien lire et assimiler les instructions avant de commencer l'assemblage. La construction du modèle par un enfant doit s'effectuer sous la surveillance d'un adulte.

注意

- 工具の使用には十分注意してください。特にナイフ、ニッパーなどの刃物によるケガや事故に注意してください。
- 接着剤や塗料は使用する前にそれぞれの注意書きをよく読み、指示に従って正しく使用し、使用するときは換気に十分注意してください。
- 小さなお子様のいる所での作業はやめてください。小さな部品の飲み込みや、ビニール袋をかぶつての窒息などの危険な状況が考えられます。

CAUTION

- When assembling this kit, tools including knives are used. Extra care should be taken to avoid personal injury.

VORSICHT

- Read and follow the instructions supplied with paints and/or cement, if used (not included in kit). Use plastic cement and paints only.
- Keep out of reach of small children. Children must not be allowed to put any parts in their mouths, or pull vinyl bag over the head.
- Beim Zusammenbau dieses Bausatzes werden Werkzeuge einschließlich Messer verwendet. Zur Vermeidung von Verletzungen ist besondere Vorsicht angebracht.
- Wenn Sie Farben und/oder Kleber verwenden (nicht im Bausatz enthalten), beachten und befolgen Sie die dort beiliegenden Anweisungen. Nur Klebstoff und Farben für Plastik verwenden.
- Bausatz von Kleinen Kindern fernhalten.

PRECAUTIONS

- Verhüten Sie, daß Kinder irgendwelche Bauteile in den Mund nehmen oder Plastiktüten über den Kopf ziehen.
- L'assemblage de ce kit requiert de l'outillage, en particulier des couteaux de modélisme. Manier les outils avec précaution pour éviter toute blessure.
- Lire et suivre les instructions d'utilisation des peintures et ou de la colle, si utilisées (non incluses dans le kit). Utilisez uniquement une colle et des peintures spéciales pour le polystyrène.
- Garder hors de portée des enfants en bas âge. Ne pas laisser les enfants mettre en bouche ou sucer les pièces, ou passer un sachet vinyl sur la tête.

PAINTS REQUIRED

- 塗装指示のマークです。タミヤカラーのカラーナンバーで指示しました。
This mark denotes numbers for Tamiya Paint colors.
- TS-3 ●ダークイエロー / Dark yellow / Dunkelgelb / (XF-60) Jaune foncé
 - TS-4 ●ジャーマングレイ / German grey / (XF-63) Deutsches Grau / Gris Panzer
 - X-5 ●グリーン / Green / Grün / Vert

- X-6 ●オレンジ / Orange / Orange / Orange
- X-7 ●レッド / Red / Rot / Rouge
- X-11 ●クロームシルバー / Chrome silver / Chrom-Silber / Aluminium chromé
- X-18 ●セミグロスブラック / Semi gloss black / Seidenglanz Schwarz / Noir satiné
- XF-1 ●フラットブラック / Flat black / Matt Schwarz / Noir mat
- XF-2 ●フラットホワイト / Flat white / Matt Weiß / Blanc mat

- XF-15 ●フラットフレッシュ / Flat flesh / Fleischfarben Matt / Chair mate
- XF-56 ●メタリックグレイ / Metallic grey / Grau-Metallic / Gris métallisé
- XF-61 ●ダークグリーン / Dark green / Dunkelgrün / Vert foncé
- XF-64 ●レッドブラウン / Red brown / Rotbraun / Rouge brun
- XF-65 ●フィールドグレイ / Field grey / Feldgrau / Gris campagne

RECOMMENDED TOOLS

《用意する工具》
Recommended tools
Benötigtes Werkzeug
Outillage nécessaire

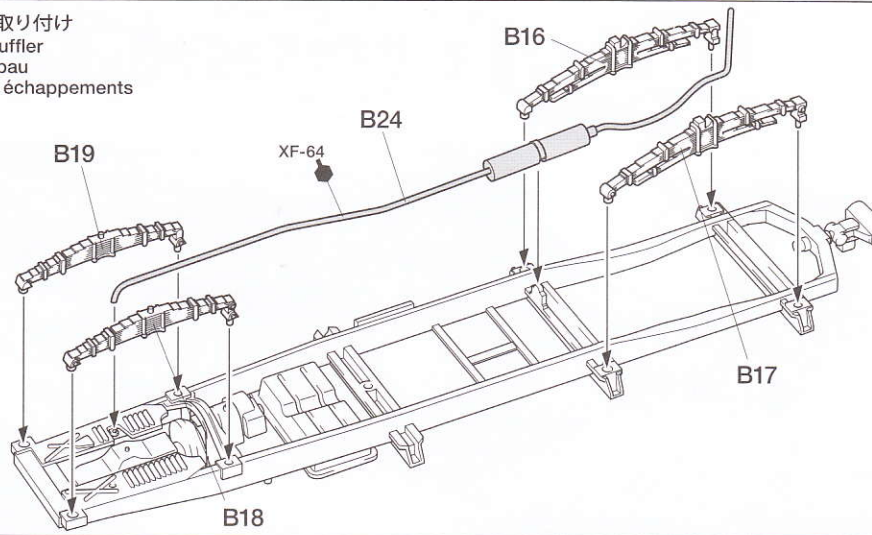
- ナイフ / Modeling knife / Modelliermesser / Couteau de modéliste
- ピンセット / Tweezers / Pinzette / Précelles
- ハサミ / Scissors / Schere / Ciseaux
- ピンバイス (ドリル刃1mm) / Pin vise (1mm drill bit) / Schraubstock (1mm Spiralbohrer) / Outil à percer (1mm de diamètre)
- 接着剤 (プラスチック用) / Cement / Kleber / Colle
- ニッパー / Side cutters / Seitenschneider / Pince coupante

ASSEMBLY

1 車体フレームの組み立て
Chassis
Châssis

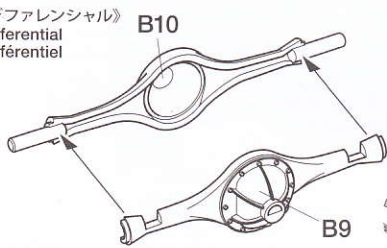
●組立説明図の中で塗装指示のない部品は車体色で塗装します。
●When no color is specified, paint the item with body color.
●Wenn keine Farbe angegeben ist, Teile mit Karosseriefarbe bemalen.
●Lorsqu'aucune teinte n'est spécifiée, peindre dans la teinte de carrosserie.

2 マフラーの取り付け
Attaching muffler
Auspuff-Einbau
Fixation des échappements

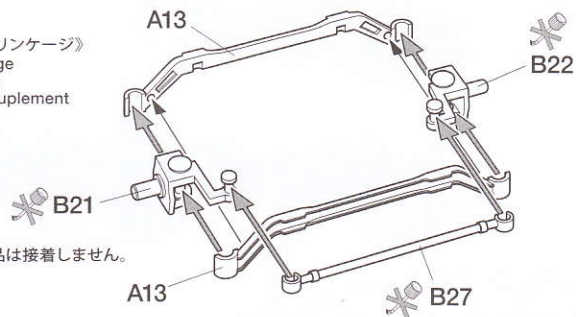


3 デフの組み立て
Differential
Différentiel

《デファレンシャル》
Differential
Différentiel



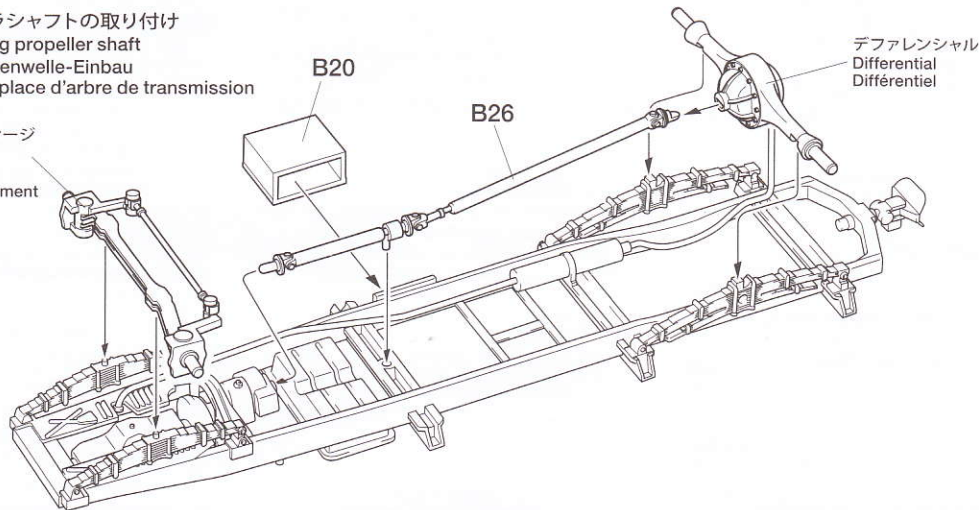
《ステアリングリンケージ》
Steering linkage
Lenkgestänge
Barres d'accouplement



✖ このマークの部品は接着しません。
Do not cement.
Nicht kleben.
Ne pas coller.

4 プロペラシャフトの取り付け
Attaching propeller shaft
Schraubenwelle-Einbau
Mise en place d'arbre de transmission

《ステアリングリンケージ》
Steering linkage
Lenkgestänge
Barres d'accouplement

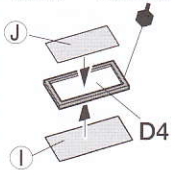


《デファレンシャル》
Differential
Différentiel

5 ウィンドウの塗装
Painting windows
Bemalung der Scheiben
Peinture des vitres

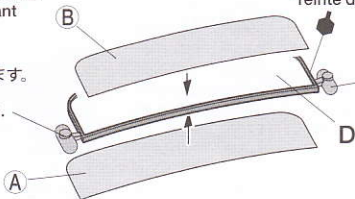
●マスクシールは印刷された形に切り離し、指定された場所に貼って車体色で塗装します。乾燥後マスクシールをはがしてください。マスクシールが縁にかかる場合はカッターナイフ等で切り取ってください。
●Cut out masking seals to shape. Refer to the instructions and mask off windows. Trim excess masking using a sharp modeling knife. After paint has cured, remove masking seals.
●Die Abklebmasken passend zuschneiden. Auf die Anleitung achten und die Fenster abkleben. Überstehendes Klebeband mit einem scharfen Modelliermesser abschneiden. Nachdem Trocknen der Farbe sind die Abklebungen zu entfernen.
●Découper les masques suivant leurs formes. Se reporter à la notice et masquer les vitres. Enlever la bande en excès à l'aide d'un couteau de modéliste. Après séchage de peinture, enlever les caches.

《リア》
Rear
Hinterer
Arrière



《フロント》
Front
Vorderer
Avant

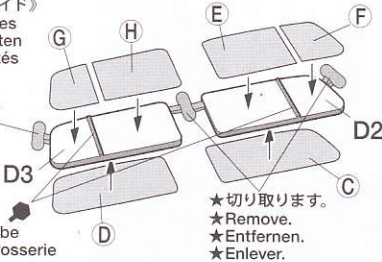
★切り取ります。
★Remove.
★Entfernen.
★Enlever.



車体色
Body color
Karosseriefarbe
Teinte de carrosserie

★切り取ります。
★Remove.
★Entfernen.
★Enlever.

《サイド》
Sides
Seiten
Côtés



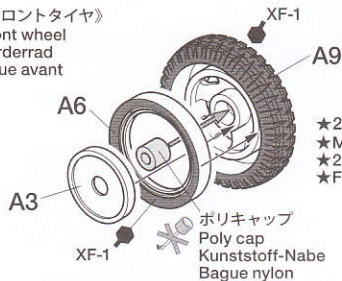
ボディ色
Body color
Karosseriefarbe
Teinte de carrosserie

★切り取ります。
★Remove.
★Entfernen.
★Enlever.

6 タイヤの組み立て

Wheel
Rad
Roue

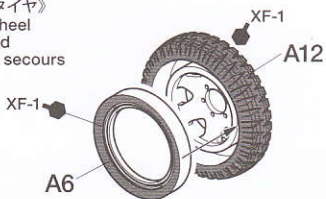
《フロントタイヤ》
Front wheel
Vorderrad
Roue avant



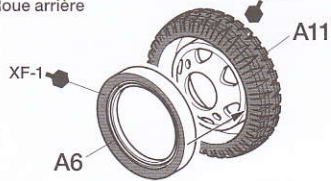
★2個作ります。
★Make 2.
★2 Satz anfertigen.
★Faire 2 jeux.

ポリキャップ
Poly cap
Kunststoff-Nabe
Bague nylon

《スペアタイヤ》
Spare wheel
Ersatzrad
Roue de secours

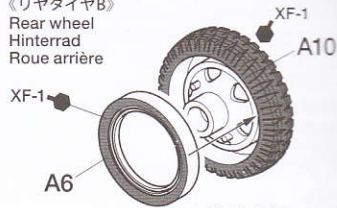


《リヤタイヤA》
Rear wheel
Hinterrad
Roue arrière



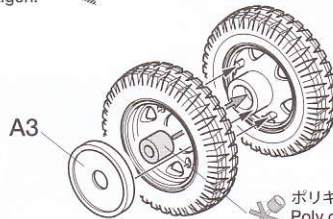
★2個作ります。
★Make 2.
★2 Satz anfertigen.
★Faire 2 jeux.

《リヤタイヤB》
Rear wheel
Hinterrad
Roue arrière



★2個作ります。
★Make 2.
★2 Satz anfertigen.
★Faire 2 jeux.

《リヤタイヤ》
Rear wheel
Hinterrad
Roue arrière



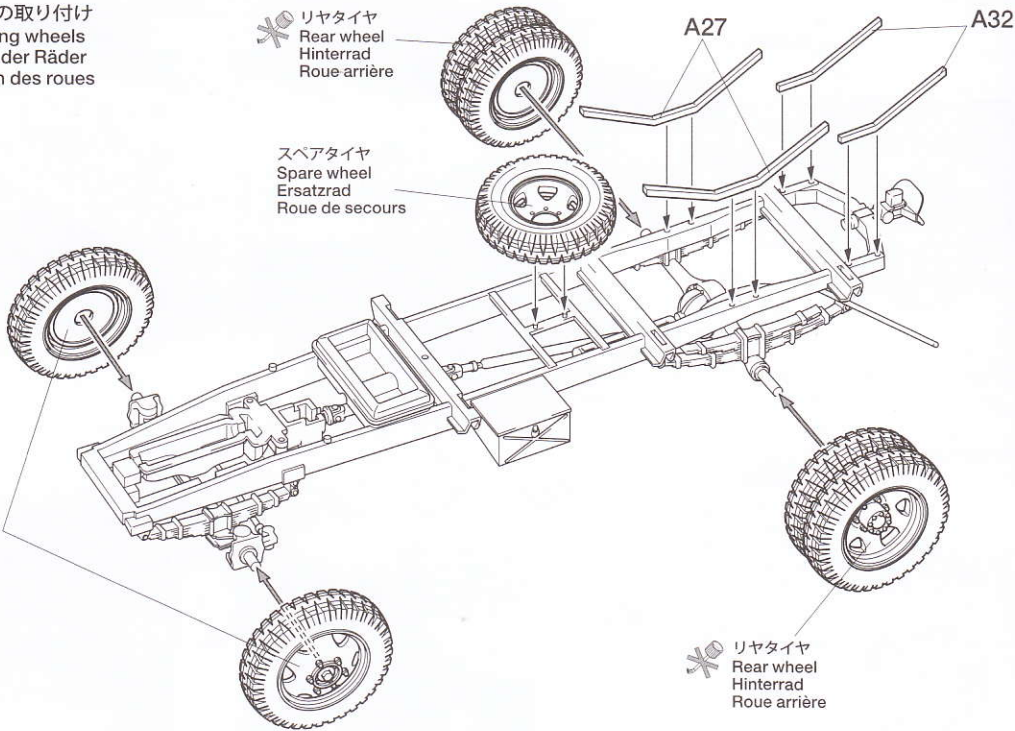
ポリキャップ
Poly cap
Kunststoff-Nabe
Bague nylon

7 タイヤの取り付け

Attaching wheels
Einbau der Räder
Fixation des roues

リヤタイヤ
Rear wheel
Hinterrad
Roue arrière

スペアタイヤ
Spare wheel
Ersatzrad
Roue de secours



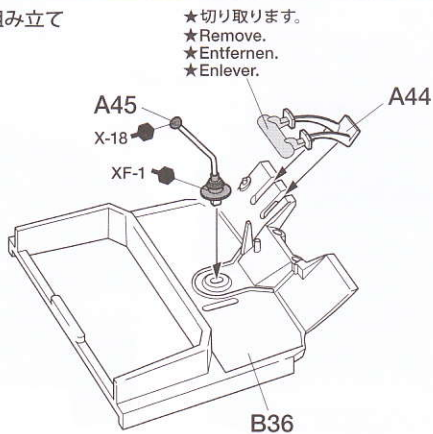
フロントタイヤ
Front wheel
Vorderrad
Roue avant

リヤタイヤ
Rear wheel
Hinterrad
Roue arrière

8 運転席の組み立て

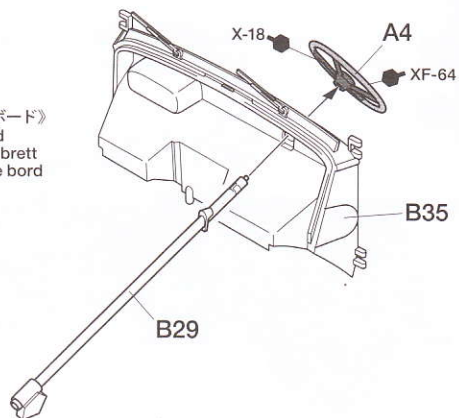
Cockpit
Habitacle

《キャビン床》
Cabin floor
Bodenblech
Plancher



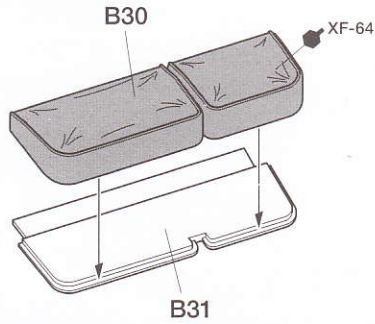
★切り取ります。
★Remove.
★Entfernen.
★Enlever.

《ダッシュボード》
Dashboard
Armaturenbrett
Tableau de bord

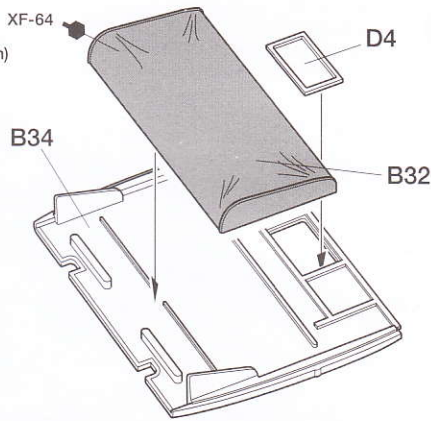


9 シートとキャビン後部の組み立て
 Seat, Cabin (rear)
 Sitz, Fahrerhaus (Hinten)
 Siège, Cabine (arrière)

《シート》
 Seat
 Sitz
 Siège



《キャビン後部》
 Cabin (rear)
 Fahrerhaus (Hinten)
 Cabine (arrière)



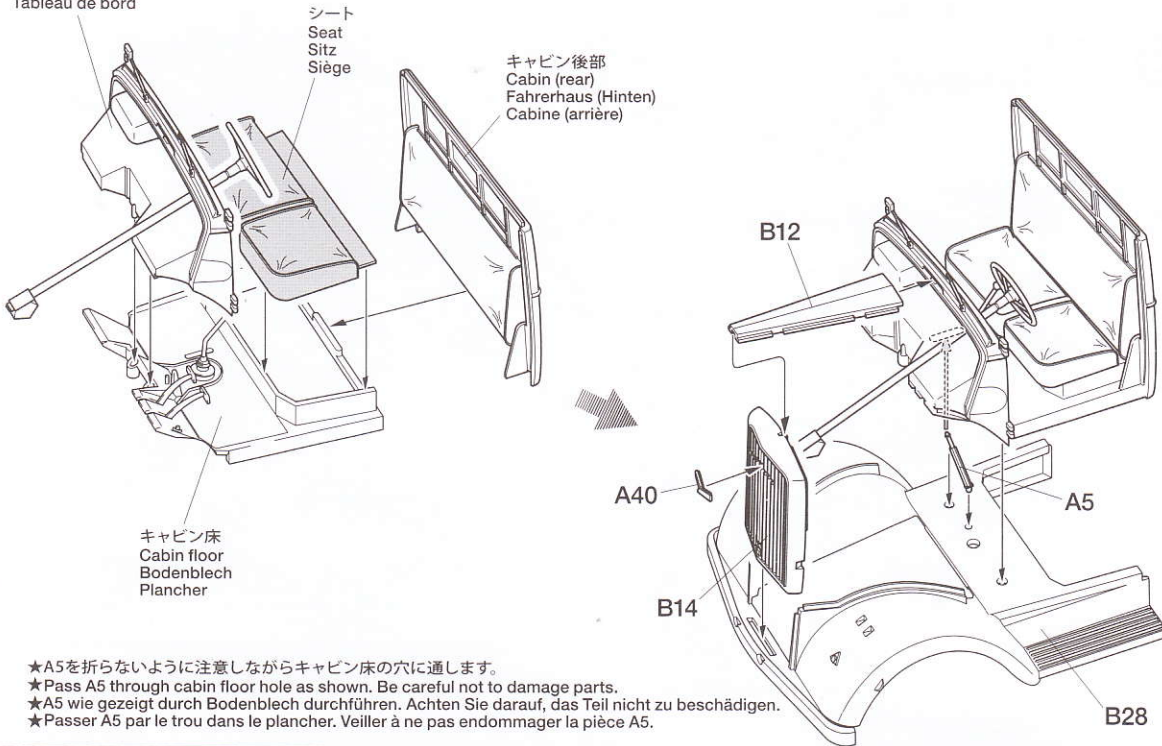
10 キャビンの組み立て
 Cabin
 Fahrerhaus
 Cabine

ダッシュボード
 Dashboard
 Armaturenbrett
 Tableau de bord

シート
 Seat
 Sitz
 Siège

キャビン後部
 Cabin (rear)
 Fahrerhaus (Hinten)
 Cabine (arrière)

キャビン床
 Cabin floor
 Bodenblech
 Plancher



- ★A5を折らないように注意しながらキャビン床の穴に通します。
- ★Pass A5 through cabin floor hole as shown. Be careful not to damage parts.
- ★A5 wie gezeigt durch Bodenblech durchführen. Achten Sie darauf, das Teil nicht zu beschädigen.
- ★Passer A5 par le trou dans le plancher. Veiller à ne pas endommager la pièce A5.

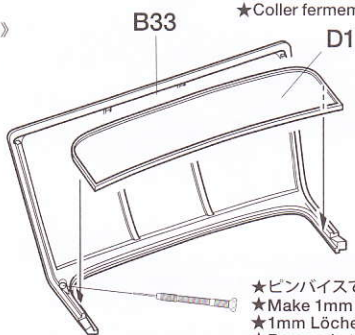
11 ドア、ルーフの組み立て
 Door, roof
 Türe, Dachs
 Portière, toit

- ★D1はB33との間に隙間が空かないように接着します。
- ★Cement D1 and B33 firmly.
- ★D1 und B33 gut festkleben.
- ★Coller fermement D1 et B33.

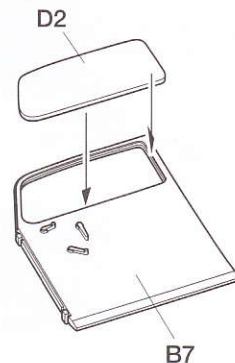
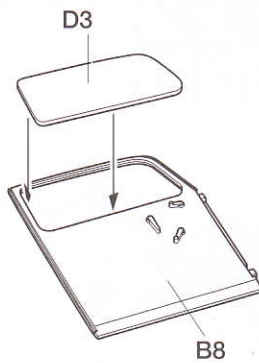
《ドア左》
 Door (Left)
 Türe (links)
 Portière (gauche)

《ドア右》
 Door (Right)
 Türe (rechts)
 Portière (droite)

《ルーフ》
 Roof
 Dachs
 Toit



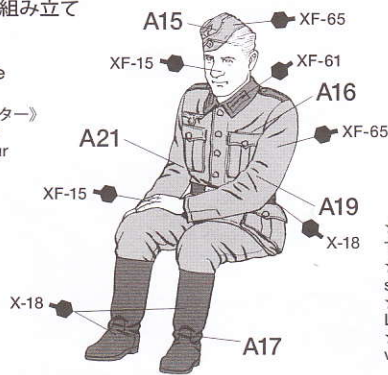
- ★ピンバイスで1mmの穴を開けます。
- ★Make 1mm hole.
- ★1mm Löcher bohren.
- ★Percer de trou de 1mm.



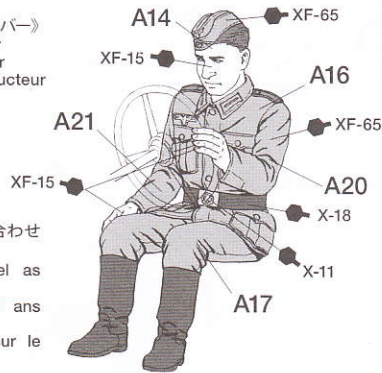
12

人形の組み立て
Figure
Figur
Figurine

《ナビゲーター》
Navigator
Navigateur



《ドライバー》
Driver
Fahrer
Conducteur



★ドライバーの腕はハンドルに合わせて取り付けます。
★Fit driver to steering wheel as shown.
★Den Fahrer wie abgebildet ans Lenkrad setzen.
★Positionner le conducteur sur le volant comme montré.

13

ドアの取り付け
Attaching doors
Türen-Einbau
Fixation des portières

ドア右
Door (Right)
Türe (rechts)
Portière (droite)

ルーフ
Roof
Dachs
Toit

ナビゲーター
Navigator
Navigateur

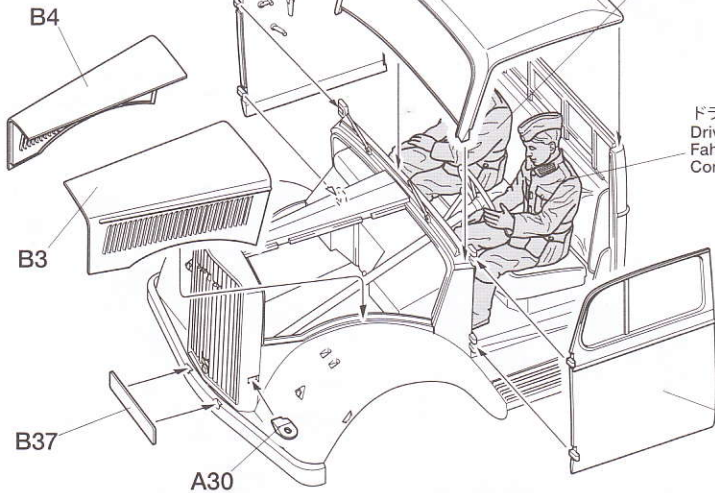
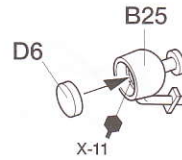
ドライバー
Driver
Fahrer
Conducteur

《ノテックライト》
Notek light
Notek-Scheinwerfer
Phare Notek

★切り取ります。
★Remove.
★Entfernen.
★Enlever.



《スポットライト》
Spot light
Suchscheinwerfer
Projecteur



ドア左
Door (Left)
Türe (links)
Portière (gauche)

14

キャビン部品の取り付け
Attaching cabin parts
Zusammenbau des Fahrerhauses-Teile
Fixation des équipements de la cabine

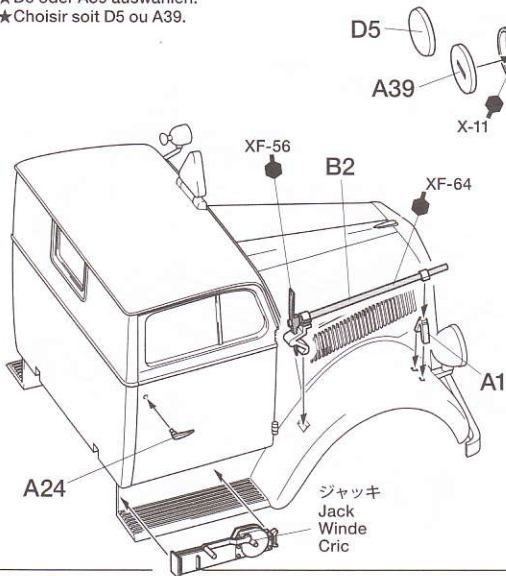
★防空カバー付きまたはノーマルタイプ、どちらか選んで取り付けます。
★Select either D5 or A39.
★D5 oder A39 auswählen.
★Choisir soit D5 ou A39.

《ヘッドライト》
Headlight
Scheinwerfer
Phare

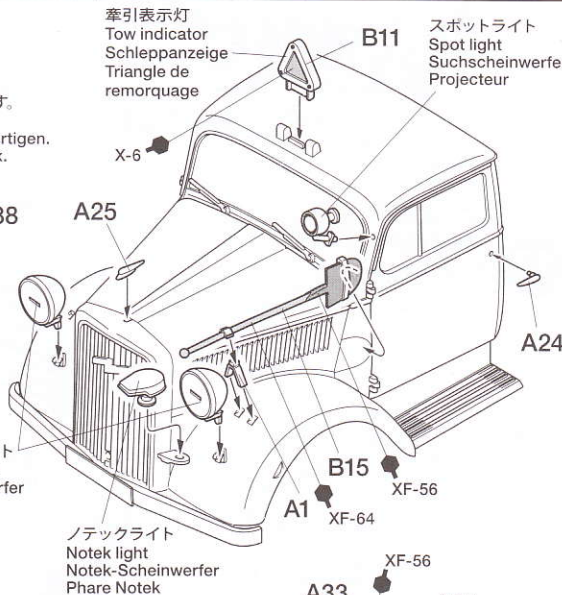
★2個作ります。
★Make 2.
★2 Satz anfertigen.
★Faire 2 jeux.

牽引表示灯
Tow indicator
Schleppanzeige
Triangle de remorquage

スポットライト
Spot light
Suchscheinwerfer
Projecteur

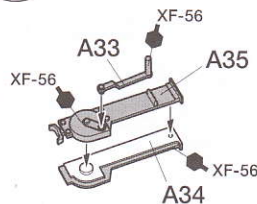


ヘッドライト
Headlight
Scheinwerfer
Phare



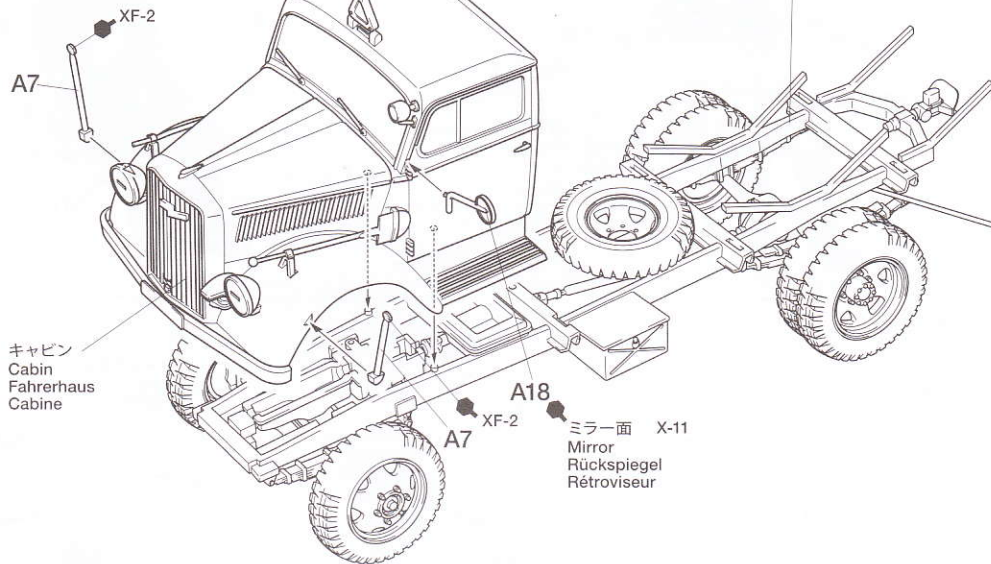
ノテックライト
Notek light
Notek-Scheinwerfer
Phare Notek

《ジャッキ》
Jack
Winde
Cric



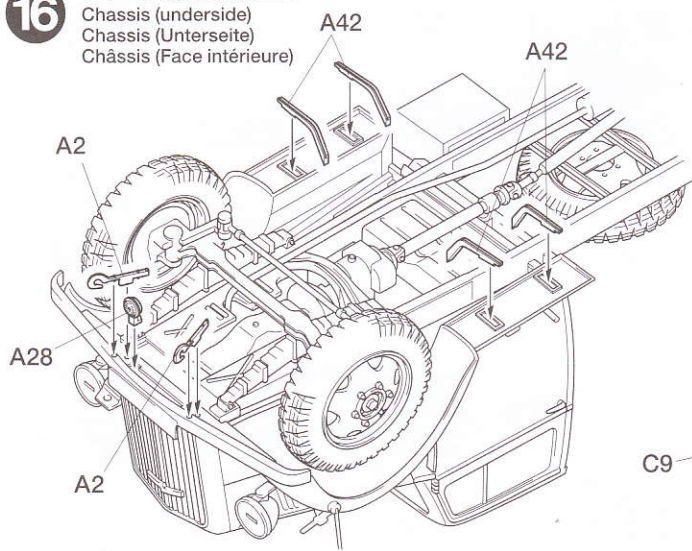
15

キャビンの取り付け
Attaching cabin
Anbringung des Fahrerhauses
Fixation de la cabine

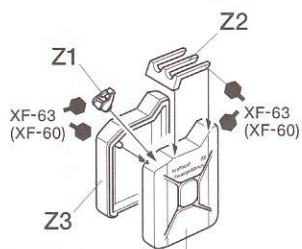


16

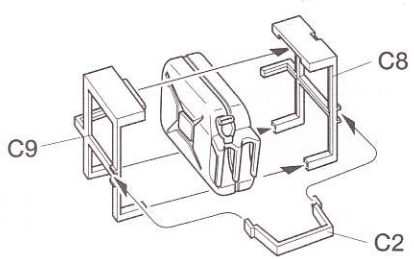
シャーシ裏面の組み立て
Chassis (underside)
Chassis (Unterseite)
Châssis (Face intérieure)



《ジェリカン》
Jerry can
Kanister
Jerry Can



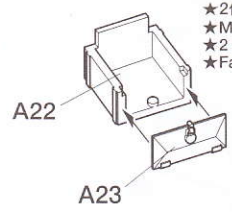
《ジェリカンラック》
Jerry can rack
Kanister-Halterung
Support du Jerrycan



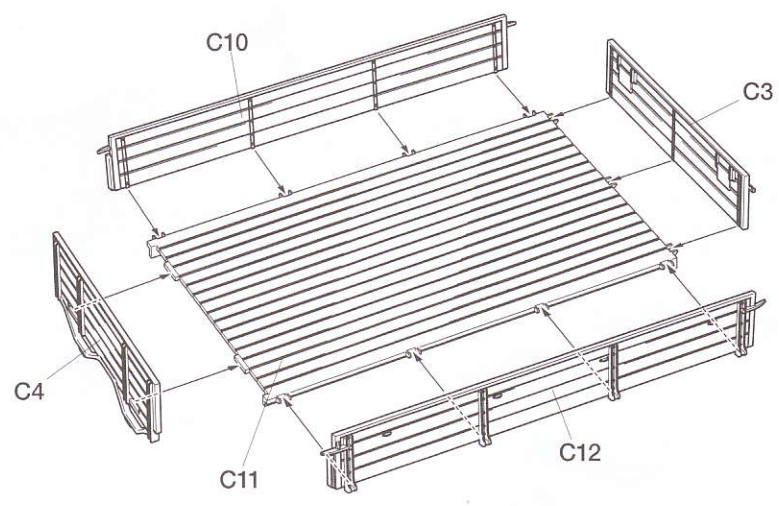
17

荷台の組み立て
Cargo body
Ladepritsche
Caisse

《雑具箱》
Storage box
Gepäckkasten
Caisson de rangement



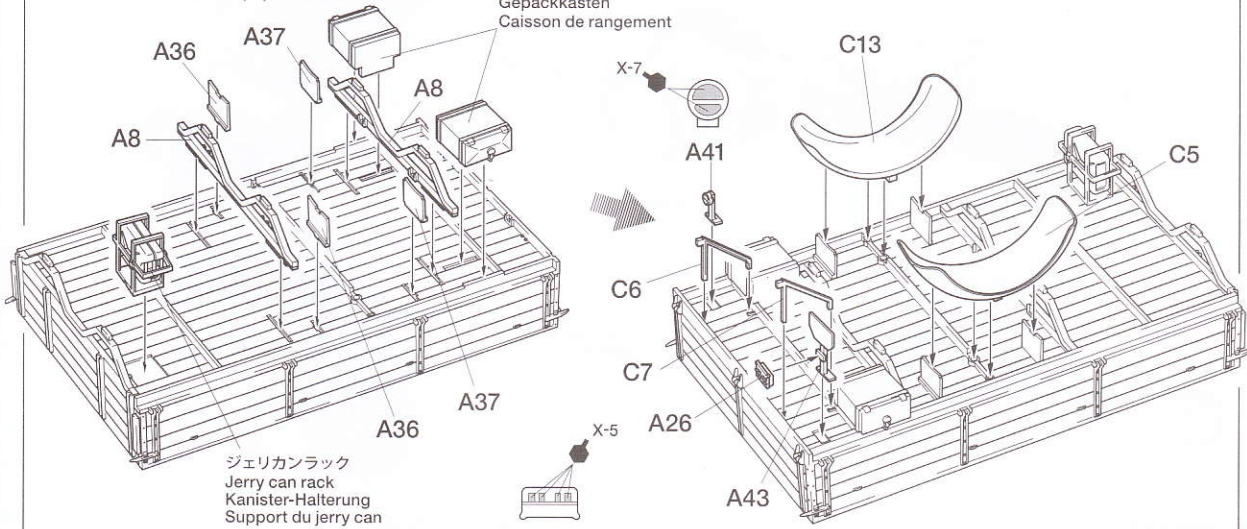
★2個作ります。
★Make 2.
★2 Satz anfertigen.
★Faire 2 jeux.



18

荷台部品の取り付け
Cargo body parts
Einbau der Ladepritscheteile
Fixation des équipements de la caisse

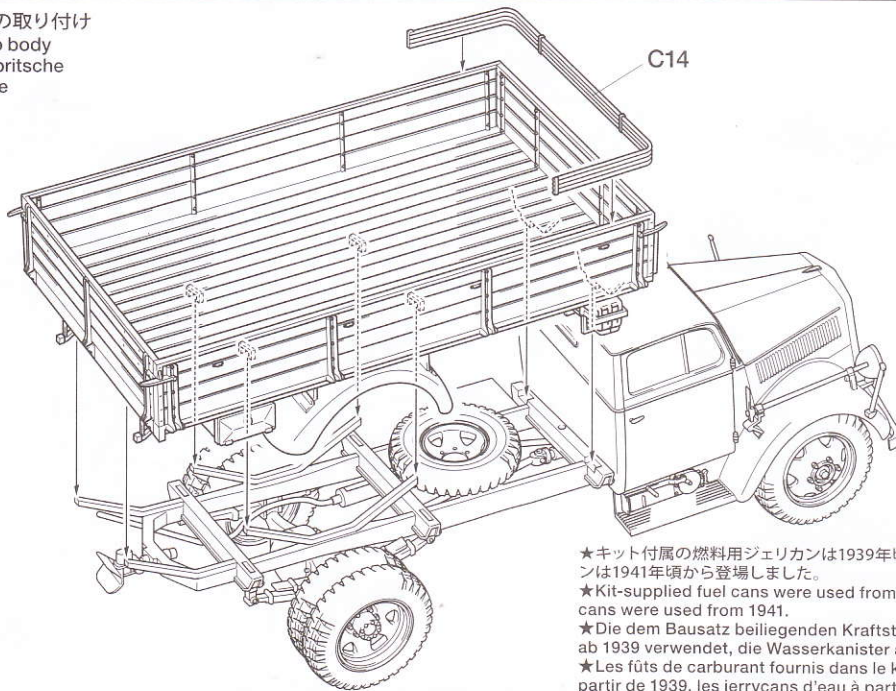
雑具箱
Storage box
Gepäckkasten
Caisson de rangement



ジェリカンラック
Jerry can rack
Kanister-Halterung
Support du jerry can

19

荷台の取り付け
Cargo body
Ladepritsche
Caisse



★キット付属の燃料用ジェリカンは1939年頃から、水用ジェリカンは1941年頃から登場しました。
★Kit-supplied fuel cans were used from 1939, while water cans were used from 1941.
★Die dem Bausatz beiliegenden Kraftstoffkanister wurden ab 1939 verwendet, die Wasserkanister ab 1941.
★Les fûts de carburant fournis dans le kit étaient utilisés à partir de 1939, les jerrycans d'eau à partir de 1941.

20

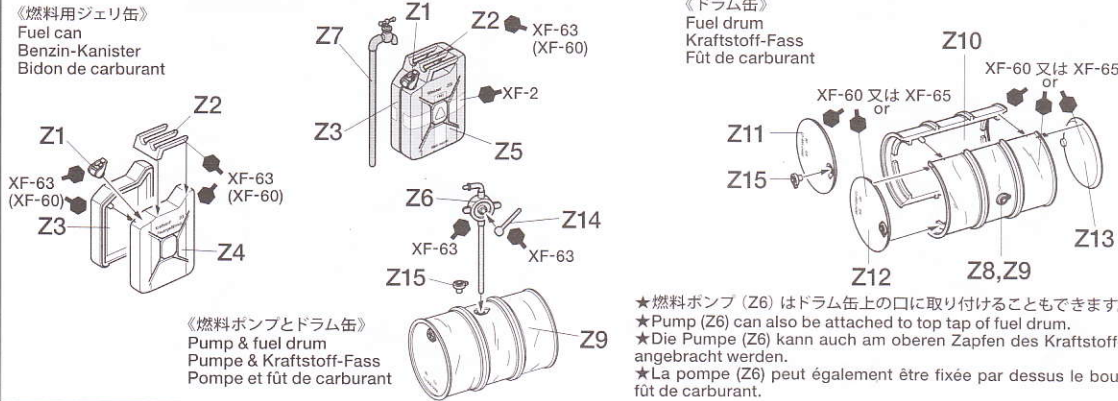
ジェリカンの組み立て
Jerry can assembly
Zusammenbau der Kanister
Assemblage des rangements

《水用ジェリ缶》
Water can
Wasser-Kanister
Bidon d'eau

★Z部品のジェリカン、ドラム缶は情景などを作るとき、自由に配置してお使いください。
★Use Z parts (jerry cans, fuel drums) as you wish.
★Die Z Teile (Kanister, Kraftstoff-Fässer) nach Belieben verwenden.
★Utiliser les pièces Z (caissons, bidons) à votre gré.

《燃料用ジェリ缶》
Fuel can
Benzin-Kanister
Bidon de carburant

《ドラム缶》
Fuel drum
Kraftstoff-Fass
Fût de carburant



《燃料ポンプとドラム缶》
Pump & fuel drum
Pumpe & Kraftstoff-Fass
Pompe et fût de carburant

★燃料ポンプ (Z6) はドラム缶上の口に取り付けることもできます。
★Pump (Z6) can also be attached to top tap of fuel drum.
★Die Pumpe (Z6) kann auch am oberen Zapfen des Kraftstoff- Fasses angebracht werden.
★La pompe (Z6) peut également être fixée par dessus le bouchon du fût de carburant.

PAINTING

《ドイツ3トン4×2カーゴトラックの塗装》

1937年に軍への供給が開始された3トン4×2カーゴトラックは、当時の他のドイツ軍車輛と同様に、ヨーロッパではジャーマングレイの単色で、アフリカ戦線ではサンド色で塗装されていました。しかし1943年2月の通達によりダークイエローが基本色とされると、3トン4×2カーゴトラックの塗装も同様に変更され、その上からレッドブラウンやダークグリーンで迷彩を施した車輛も見られました。室内や足まわりなど細部の塗装は組立図中に●マークとタミヤカラー・エナメル塗料、アクリル塗料、スプレー塗料の色番号で指示してあります。またパッケージのイラストも参考にしてください。

Painting the 3ton 4x2 Cargo Truck
3ton 4x2 Cargo Trucks were initially painted in German Gray for the European theater and Sand Yellow for the North African theater. However, starting from 1943, all cars came from the factory in Dark Yellow, with Red Brown and Dark Green camouflage sometimes applied later. Refer to the instruction manual for information on painting details. The ● mark indicates numbers for Tamiya Paint colors.

Bemalung der 3-Tonner 4x2 Nachschub-laster

Die 3-Tonner 4x2 Nachschublaster wurden ursprünglich für den Europäischen Kriegsschauplatz in Deutschem Grau und für Nordafrika in Dunkelgelb lackiert. Ab Anfang 1943 kamen jedoch alle Fahrzeuge in Dunkelgelb aus der Fabrik, worauf

manchmal später ein Tarnanstrich in Rotbraun und Dunkelgelb aufgebracht wurde. Weitere Information über die Detailbemalung finden Sie in der Bauanleitung. Die ● Markierung gibt die Nummer der Tamiya Lackfarbe an.

Decoration du camion 3 ton 4x2

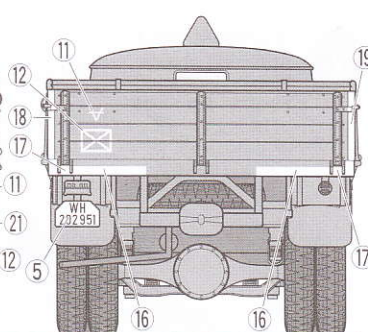
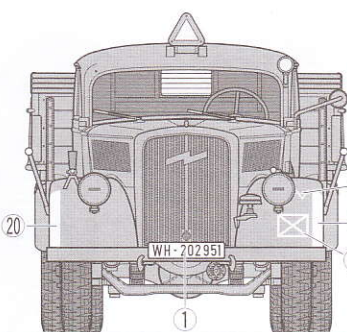
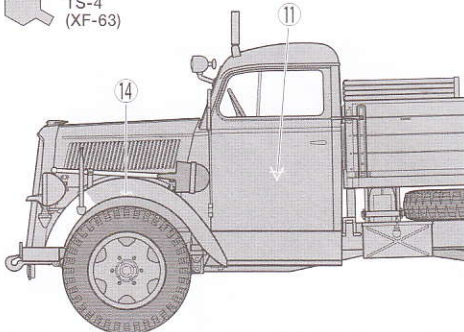
Les camions 3 ton 4x2 étaient à l'origine peints en gris foncé pour le théâtre d'opérations européen ou en jaune sombre pour l'Afrique du Nord. Cependant, à partir de 1943, toutes sortaient d'usine en jaune sombre, un camouflage vert foncé et rouge brun étant parfois appliqué ultérieurement. Se reporter à la notice de montage pour la peinture des détails. Le symbole ● indique la référence de peinture Tamiya à utiliser.

PAINTING & MARKING

A 《WH-202951 第18歩兵師団所属車輛 1941年6月 東部戦線北部戦区》
WH-202951 18th Infantry Division, Northern Sector of Eastern Front, June 1941

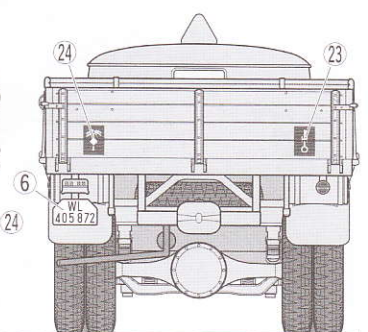
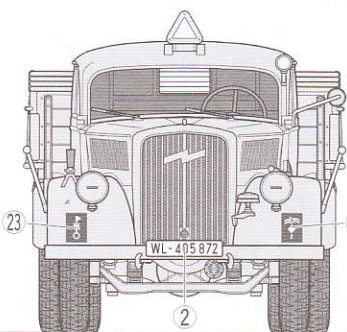
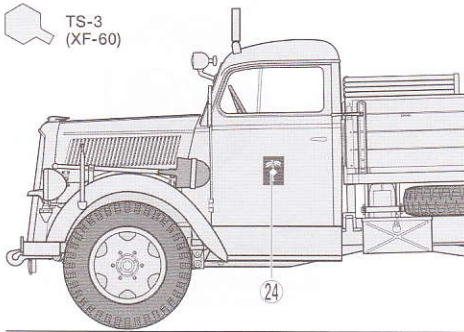
★後輪フェンダーの空気圧のマークは10ページを参考に貼ってください。
★Apply air pressure mark on rear fender referring to page 10.
★Bringen Sie die Luftdruckmarkierung unter Beachtung von Seite 10 am hinteren Kotflügel an.
★Apposer les marquages de pression des pneus sur les garde-boue en se reportant page 10.

TS-4 (XF-63)



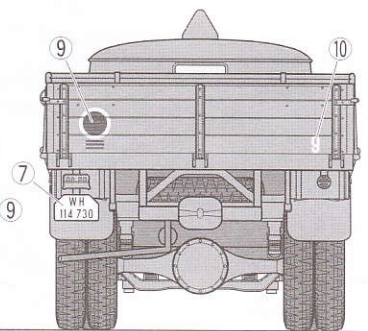
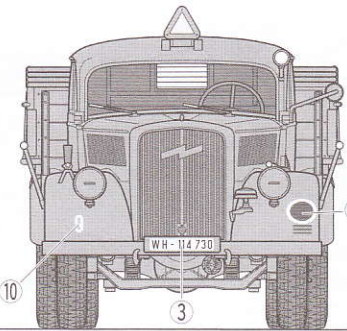
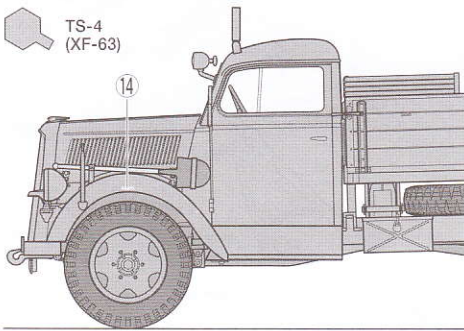
B 《WL-405872 空軍第33対空砲連隊 第1大隊所属車輛 1942年 北アフリカ》
WL-405872 1st Battalion, 33rd AA Gun Regiment, Luftwaffe, North Africa, 1942

TS-3 (XF-60)

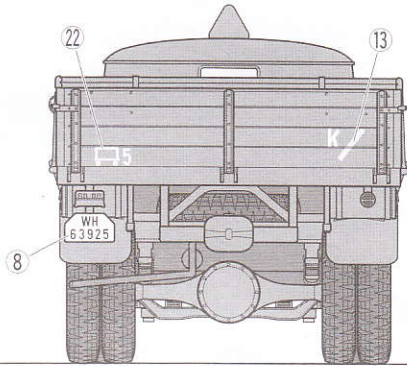
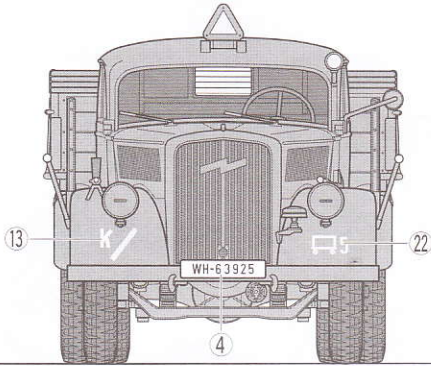
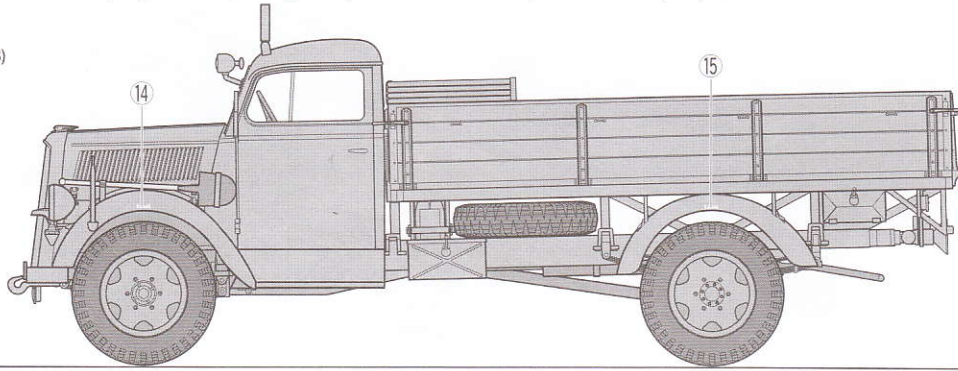


C 《WH-114730 第10戦車師団 第86歩兵連隊 第6中隊所属車輛 1939年9月 ポーランド戦》
WH-114730 6th Company, 86th Infantry Regiment, 10th Panzer Division, Poland, September 1939

TS-4 (XF-63)



TS-4
(XF-63)



APPLYING DECALS

《スライドマークの貼り方》

- ① はりたいマークをハサミで切り抜きます。
- ② マークをぬるま湯に10秒ほどひたしてからタオル等の布の上に置きます。
- ③ 台紙のはしを手で持ち、はるところにマークをスライドさせてモデルに移してください。
- ④ 指に少し水をつけてマークをぬらしながら、正しい位置にずらしします。
- ⑤ やわらかな布でマークの内側の気泡を押し出しながら、押しつけるようにして水分をとります。

DECAL APPLICATION

- ① Cut off decal from sheet.

- ② Dip the decal in tepid water for about 10 sec. and place on a clean cloth.
- ③ Hold the backing sheet edge and slide decal onto the model.
- ④ Move decal into position by wetting decal with finger.
- ⑤ Press decal gently down with a soft cloth until excess water and air bubbles are gone.

ANBRINGUNG DES ABZIEHBILDES

- ① Abziehbild vom Blatt ausschneiden.
- ② Das Abziehbild ungefähr 10 Sek. in lauwarmes Wasser tauchen, dann auf sauberen Stoff legen.
- ③ Die Kante der Unterlage halten und das Abziehbild auf das Modell schieben.
- ④ Das Abziehbild an die richtige Stelle schieben und dabei mit dem Finger das

Abziehbild naßmachen.

- ⑤ Das abziehbild mit weichem Stoff andrücken, bis kein überflüssiges Wasser und keine Luftblasen mehr vorhanden sind.

APPLICATION DES DECALCOMANIES

- ① Découpez la décalcomanie de sa feuille.
- ② Plongez la décalcomanie dans de l'eau tiède pendant 10 secondes environ et poser sur un linge propre.
- ③ Retenez la feuille de protection par le côté et glissez la décalcomanie sur le modèle réduit.
- ④ Placez la décalcomanie à l'endroit voulu en la mouillant avec un de vos doigts.
- ⑤ Pressez doucement la décalcomanie avec un tissu doux jusqu'à ce que l'eau en excès et les bulles aient disparu.

部品請求について

For Japanese use only!

★部品をなくしたり、こわした方は、このステッカーがはられたカスタマーサービス取次店でご注文いただけます。また、当社カスタマーサービスに直接ご注文する場合は、右記の方法でご注文することができます。詳しくは当社カスタマーサービスまでお問い合わせください。



- ①《郵便振替のご利用法》
郵便局の払込用紙の通信欄に下のリストを参考にITEM番号、スケール、製品名、部品名、部品コード、数量を必ずご記入ください。振込人住所欄にはお電話番号もお書きいただき、口座番号・00810-9-1118、加入者名・(株)タミヤでお振込ください。
- ②《代金引換のご利用法》
パーツ代金に加えて代引き手数料(315円)をご負担いただければ、電話またはホームページより代金引換によるご注文をお受けいたします。
- ③《タミヤカードのご利用法》
タミヤカードをご利用の場合、代金はご指定金融機関の口座引き落としとなります。ご注文は電話またはホームページよりお受けいたします。

《住所》 〒422-8610 静岡県駿河区恩田原3-7

株式会社タミヤ カスタマーサービス係

《お問い合わせ電話番号》

静岡 054-283-0003

東京 03-3899-3765 (静岡へ自動転送)

営業時間/平日▶8:00~20:00 土、日、祝日▶8:00~17:00

《カスタマーサービスアドレス》

http://tamiya.com/japan/customer/cs_top.htm



1/35
MM

Military Miniature

www.tamiya.com

1/35 ドイツ3トン 4×2カーゴトラック ITEM 35291

★価格は予告なく変更となる場合があります。

部品名	価格	部品コード
Aパーツ(1枚).....	530円	0004720
Bパーツ.....	700円	0004721
Cパーツ.....	780円	9003865
Dパーツ.....	340円	9003866
Zパーツ(2枚).....	450円	9223140
ポリキャップ(4個).....	120円	9442023
マーク.....	250円	1403422
マスクシール.....	230円	1423010
説明図.....	320円	1053466

AFTER MARKET SERVICE CARD

When purchasing replacement parts, please take or send this form to your local Tamiya dealer so that the parts required can be correctly identified. Please note that specifications, availability and price are subject to change without notice.

Parts code	ITEM 35291
0004720.....	A Parts (1 pc.)
0004721.....	B Parts
9003865.....	C Parts
9003866.....	D Parts
9223140.....	Z Parts (2 pcs.)
9442023.....	Poly Cap (4 pcs.)
1403422.....	Decal
1423010.....	Masking Seal
1053466.....	Instructions