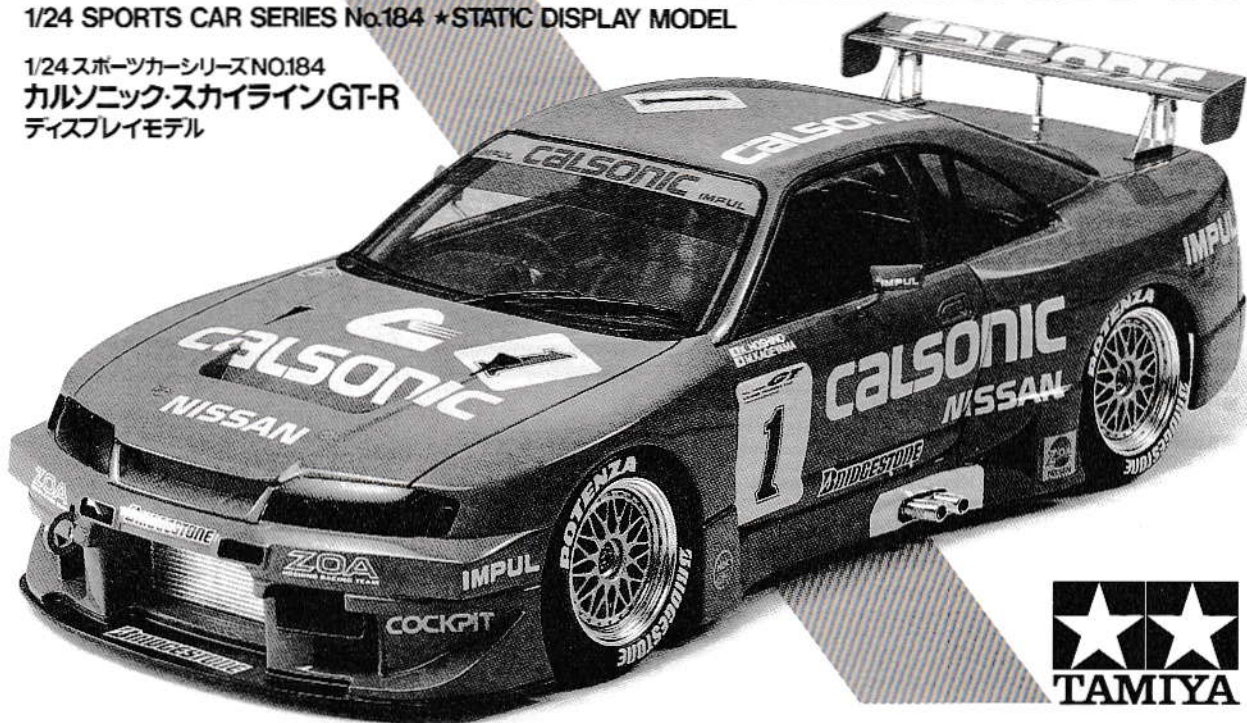


CALSONIC SKYLINE GT-R

1/24 SPORTS CAR SERIES No.184 ★STATIC DISPLAY MODEL

1/24 スポーツカーシリーズNO.184

カルソニック・スカイラインGT-R
ディスプレイモデル



The Japanese GT Car Championships were inaugurated in 1993, and are becoming more popular with motorsports buffs throughout Japan. In addition to the highly modified Japanese cars, the super cars of Europe, like Ferrari, Lamborghini and Porsche, vie for the title. The Calsonic Skyline GT-R, developed from Nissan's Skyline, has been one of the principal contenders in the JGTC since its inauguration. Packed into the GT-R look alike body shell was Nissan's latest racing technology. Its 2568cc in-line six cylinder engine, with twin turbochargers produce an awesome 450 horsepower. The X-Trac developed sequential 6-speed gearbox efficiently transmitted this engine's awesome power to the rear wheels. The four

Die Japanischen GT-Wagen Meisterschaften wurden 1993 ins Leben gerufen, und sie werden bei den Motorsport-Anhängern im gesamten, heimischen Japan immer populärer. Zusätzlich zu den stark modifizierten Japanischen Autos kämpfen die Super-Autos aus Europa, wie Ferrari, Lamborghini und Porsche um den Titel. Der von Nissan's Skyline abgeleitete Calsonic Skyline GT-R war eines der wichtigsten Wettbewerbsfahrzeuge in der JGTC seit ihrer Gründung. In eine Karosserie, die wie ein GT-R aussah, war Nissan's allerneueste Renn-Technologie verpackt. Sein 2.568ccm Reihen-Sechszylinder-Motor mit Doppel-Turboladern leistet mehr als beachtliche 450 PS. Das von X-TRAC entwickelte, sequentielle 6-Gang-Getriebe brachte die beachtliche Leistung dieses Motors wirkungsvoll auf die

Le Championnat japonais GT eut lieu pour la première fois en 1993. Sa popularité n'a cessé de croître depuis dans tout le Japon. Aux côtés de voitures d'origine nipponne radicalement modifiées, des Ferrari, Lamborghini et Porsche s'affrontent pour le titre si convoité. La Calsonic Skyline GT-R développée sur la base de la Nissan Skyline a été l'une des principales voitures engagées dans le JGTC depuis ses débuts. Sous une carrosserie ressemblant à celle d'une GT-R, Nissan a concentré toute sa technologie de haute compétition. Son moteur six cylindres en ligne de 2.568 cm³ avec double turbo délivre plus de 450 chevaux. La boîte de vitesse séquentielle à 6 rapports X-Trac transmet la puissance phénoménale du moteur aux roues arrière. La suspension à double

1990年のグループAツーリングカーに参戦して以来圧倒的な速さを見せたニッサン・スカイラインGT-R。中でもブルー一色にカラーリングされたカルソニック・スカイラインGT-Rは常に上位を走る活躍を見せました。その後、1944年からのレース規定の変更により、スカイラインGT-Rはツーリングカー選手権からGT選手権へその活躍の場を変えることになったのです。基本性能の高いスカイラインGT-RはGT選手権でも大活躍を見せ、カルソニック・スカイラインは連続チャンピオンに輝いたのです。海外のマシンも加わり、年々盛り上がりを見せるGT選手権。96年シーズンは新たにマクラーレンF1 GTR 2台が参戦するなど、いっそうの激戦となりました。6台が参加したスカイラインGT-R勢の中で、人気、実力ともにNo.1といえるのはやはりカルソニック・スカイラインGT-Rでした。フロントに搭載されたエンジンは2.6リッターの直列6気筒ツインターボ、市販車の4

wheel double wishbone suspension system has almost the same construction as Nissan's highly competitive Gr.C machines raced during the 1980's. The body shell was extensively modified to obtain even better aerodynamics. Additional air intakes/outlets and oversized fenders gave its massive silhouette and even more aggressive appearance. During the 1996 season, one GT-R competed the JGTC under the sponsorship of Calsonic, a Japanese manufacturer of car radiator components. Painted in a distinctive, overall blue color scheme, the Calsonic Skyline GT-R fully displayed its outstanding performance to the Japanese motorsports fans throughout the season.

Hinterräder. Die Doppelquerlenker-Aufhängung aller vier Räder verfügt über fast die gleiche Konstruktion wie NISSAN's äußerst wettbewerbsfähige Gruppe-C-Fahrzeuge, die in den 80ern Rennen fuhren. Die 18-Zoll-Räder vorne und hinten sind auf breite Renn-Slicks abgestimmt und belüftete Bremsscheiben sorgen für eine ordentliche Bremsleistung. Die Karosserie wurde zur Erzielung einer besseren Aerodynamik umfangreichen Änderungen unterzogen. Während der Saison 1996 nahm ein GT-R unter der Sponsorenschaft von Calsonic, einem Japanischen Hersteller von Autzubehör, an der JGTC teil. Mit seiner markanten Lackierung ganz in Blau, bot der Calsonic Skyline GT-R den Japanischen Motorsport-Fans während der gesamten Saison eine herausragenden Leistung.

triangulation est de construction identique à celle qui équipait les Groupe C Nissan des années 80. Sur les jantes de 18 pouces avant et arrière sont montés de larges pneus slicks compétition. La carrosserie a été profondément remaniée afin d'obtenir le meilleur écoulement aérodynamique. Des prises et évacuations d'air additionnelles, ainsi que des passages de roues surdimensionnés donnent à sa silhouette massive une apparence encore plus agressive. Durant la saison 1996, un GT-R participa au championnat JGTC sponsorisée par Calsonic, un fabricant de systèmes de refroidissement automobiles. Portant une livrée entièrement bleue, la Calsonic Skyline GT-R s'y est remarquablement comportée tout au long de la saison.

輪駆動から後輪2輪駆動となり、レース用マシンの定番ともいえるXトラック社製の6速シーケンシャル・トランスミッションを採用、アーム長をできる限り長くとした上下Aアームの4輪ダブルウィッシュボーンサスペンションとなっていました。さらに、第4戦の富士からは空力を中心にいっそうのモディファイが加えられました。ボディ後部が絞り込まれてスマートな印象となっているのをはじめ、フロントスポイラーは各部の冷却と空力を考慮した複雑な形状を見せ、ブレーキ冷却用のNACAダクトがリアフェンダーに設けられています。また、リアウィングはスカイライン勢の中でも最も小型のものを採用しています。ドライバーは星野一義と影山正彦のコンビ。1996年シーズンは第4戦の富士スピードウェイで優勝を飾ったほか、第5戦で2位を獲得するなど最終戦までチャンピオン争いに絡み、チームポイント3位の成績を獲得。常にアグレッシブな走りで見客を魅了したのです。

作前にかならず
お読み下さい。

READ BEFORE ASSEMBLY.
ERST LESEN — DANN BAUEN.
A LIRE AVANT ASSEMBLAGE.

●このキットは組み立てモデルです。作る前に必ず説明書を最後までお読み下さい。また小学生などの低年齢の方が組み立てる時は、保護者の方もお読み下さい。
●接着剤や塗料は、必ずプラスチックモデル用をお使い下さい。(別売)
●メッキ部品を接着する際は、必ず接着面のメッキをはがして下さい。

●Read carefully and fully understand the instructions before commencing assembly. A supervising adult should also read the instructions if a child assembles the model.
●Remove plating from areas to be cemented.

●Bevor Sie mit dem Zusammenbau beginnen, sollten Sie alle Anweisungen gelesen und verstanden haben. Falls ein Kind das Modell zusammenbaut, sollte ein beaufsichtigender Erwachsener die Bauanleitung ebenfalls gelesen haben.
●An den Klebestellen muß die Chromschicht abgeschabt werden.

●Bien lire et assimiler les instructions avant de commencer l'assemblage. La construction du modèle par un enfant doit s'effectuer sous la surveillance d'un adulte.
●Enlever le revêtement chromé des parties à encoller.

●用意する工具 / Tools recommended
Benötigtes Werkzeug / Outillage nécessaire

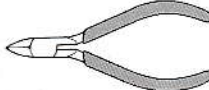
接着剤(プラスチック用)

Cement
Kleber
Colle



ニッパー

Side cutters
Seitenschneider
Pince coupante



ナイフ

Modeling knife
Modelliermesser
Couteau de modéliste



ピンセット

Tweezers
Pinzette
Précettes



ピンバイス(ドリル刃 1mm)

Pin vise (1mm drill bit)
Schraubstock (1mm Spiralbohrer)
Outil à percer (foret de 1mm de diamètre)



塗装指示のマークです。タミヤカラーのカラーナンバーで指示しました。

This mark denotes numbers for Tamiya Paint colors. / Dieses Zeichen gibt die Tamiya-Farbnummern an. / Ce signe indique la référence de la peinture TAMIYA à utiliser.

TS-44	●ブリリアントブルー / Brilliant blue / Brillant-Blau / Bleu brillant
X-7	●レッド / Red / Rot / Rouge
X-9	●ブラウン / Brown / Braun / Brun
X-10	●ガンメタル / Gun metal / Metall-Grau / Gris acier
X-11	●クロームシルバー / Chrome silver / Chrom-Silber / Aluminium chromé
X-12	●ゴールドリーフ / Gold leaf / Gold glänzend / Doré
X-13	●メタリックブルー / Metallic blue / Blau-Metallic / Bleu métallisé
X-18	●セミグロスブラック / Semi gloss black / Seidenglanz Schwarz / Noir satiné
X-19	●スモーク / Smoke / Rauchfarben / Fumé
X-23	●クリアブルー / Clear blue / Klar-Blau / Bleu translucide
X-26	●クリアオレンジ / Clear orange / Klar-Orange / Orange translucide
X-27	●クリアレッド / Clear red / Klar-Rot / Rouge translucide
XF-1	●フラットブラック / Flat black / Matt Schwarz / Noir mat
XF-10	●フラットブラウン / Flat brown / Matt Braun / Brun mat
XF-16	●フラットアルミ / Flat aluminum / Matt Aluminium / Aluminium mat
XF-56	●メタリックグレイ / Metallic grey / Grau-Metallic / Gris métallisé
XF-63	●ジャーマングレイ / German grey / Deutsches Grau / Gris Panzer
XF-65	●フィールドグレイ / Field grey / Feldgrau / Gris campagne

注意

●工具の使用には十分注意して下さい。特にナイフ、ニッパーなどの刃物によるケガや事故に注意して下さい。
●接着剤や塗料は使用する前にそれぞれの注意書きをよく読み、指示に従って正しく使用し、使用する時は換気に十分注意して下さい。
●小さなお子様のいる所での作業は避けて下さい。小さな部品の飲み込みや、ビニール袋をかぶっての窒息などの危険な状況が考えられます。

CAUTION

●When assembling this kit, tools including knives are

used. Extra care should be taken to avoid personal injury.
●Read and follow the instructions supplied with paints and/or cement, if used (not included in kit). Use plastic cement and paints only.
●Keep out of reach of small children. Children must not be allowed to suck any part, or pull vinyl bag over the head.

VORSICHT!

●Beim Zusammenbau dieses Bausatzes werden Werkzeuge einschließlich Messer verwendet. Zur Vermeidung von Verletzungen ist besondere Vorsicht angebracht.
●Wenn Sie Farben und/oder Kleber verwenden (nicht im Bausatz enthalten), beachten und befolgen Sie die dort beiliegenden Anweisungen. Nur Klebstoff

und Farben für Plastik verwenden.
●Bausatz von kleinen Kindern fernhalten. Verhüten Sie, daß Kinder irgendwelche Bauteile in den Mund nehmen oder Plastiktüten über den Kopf ziehen.

PRECAUTION

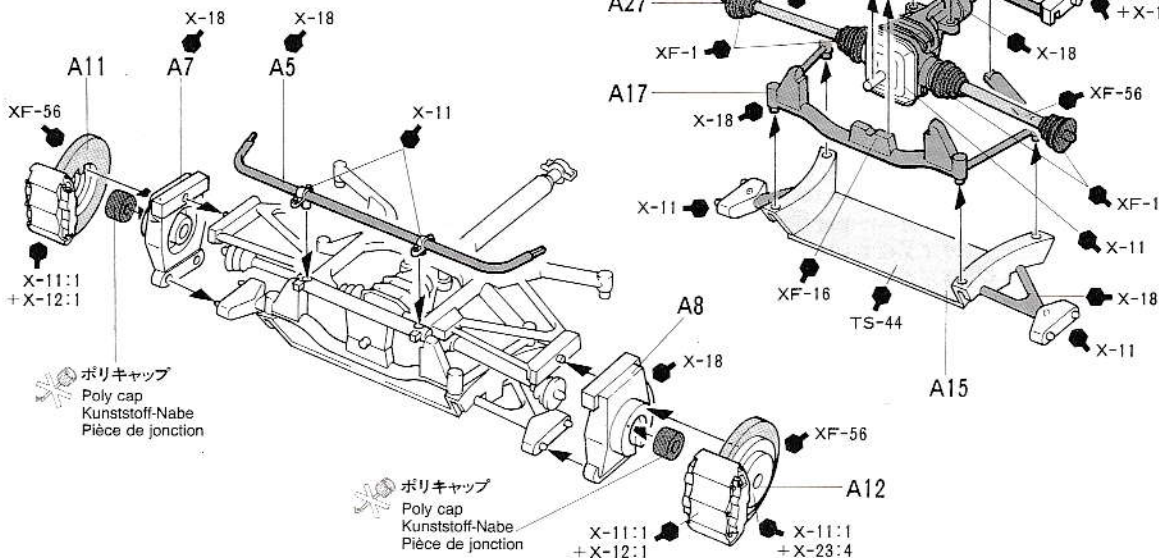
●L'assemblage de ce kit requiert de l'outillage, en particulier des couteaux de modélisme. Manier les outils avec précaution pour éviter toute blessure.
●Lire et suivre les instructions d'utilisation des peintures et/ou de la colle, si utilisés (non inclus dans le kit). Utiliser uniquement une colle et des peintures spéciales pour le polystyrène.
●Garder hors de portée des enfants en bas âge. Ne pas laisser les enfants mettre en bouche ou sucer les pièces, ou passer un sachet vinyl sur la tête.

1 リヤサスペンションのくみ立て

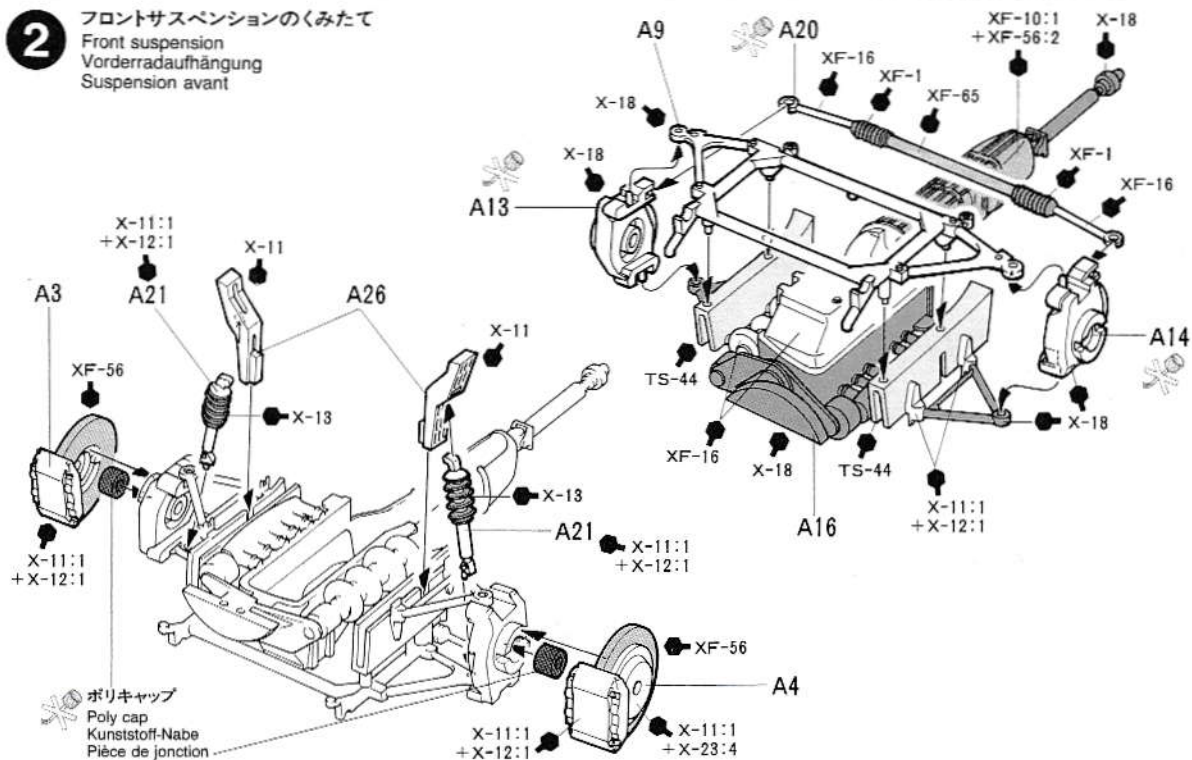
Rear suspension
Hinterradaufhängung
Suspension arrière



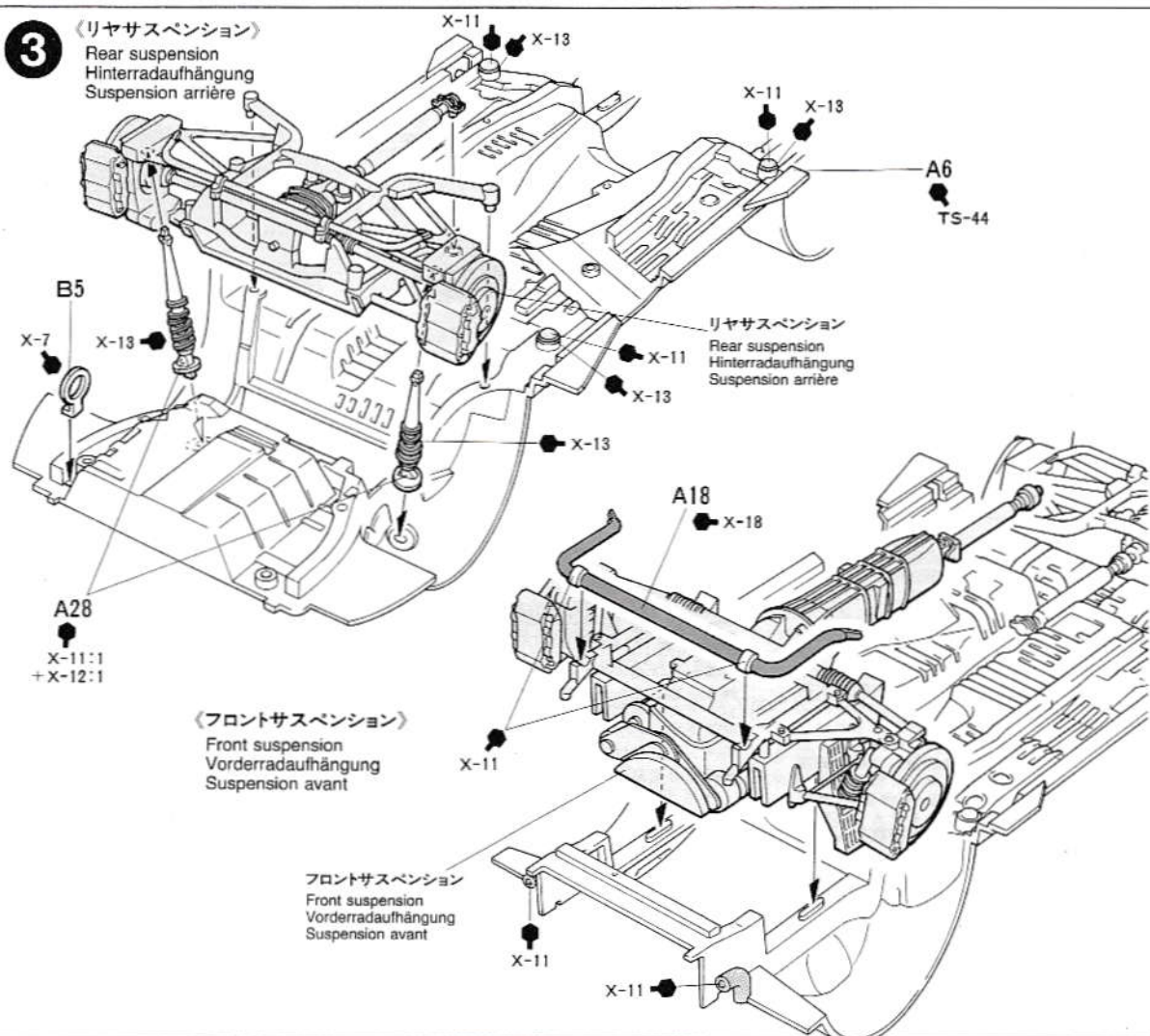
このマークの部品、場所は接着しません。
Do not cement.
Nicht kleben.
Ne pas coller.



2 フロントサスペンションのくみため
 Front suspension
 Vorderradaufhängung
 Suspension avant

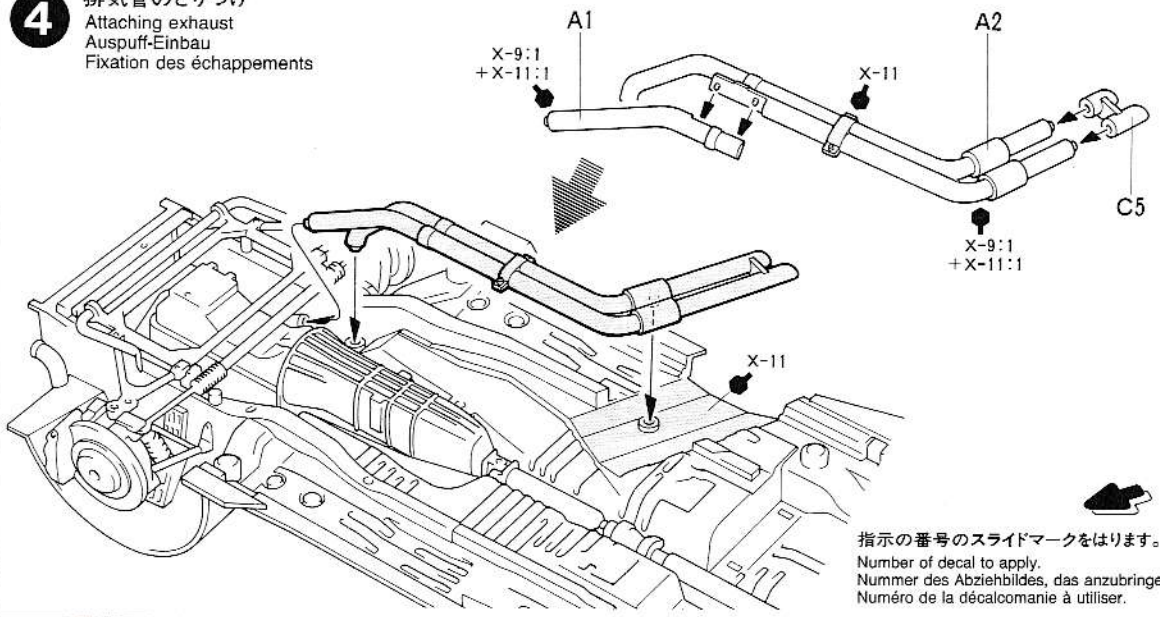


3 《リヤサスペンション》
 Rear suspension
 Hinterradaufhängung
 Suspension arrière



4

排気管のとりつけ
Attaching exhaust
Auspuff-Einbau
Fixation des échappements

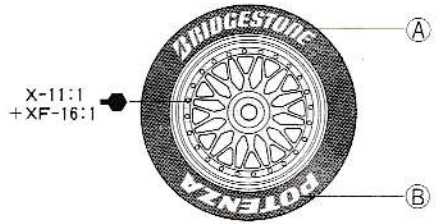
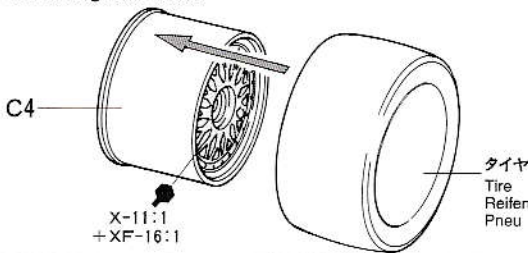


指示の番号のスライドマークをはります。
Number of decal to apply.
Nummer des Abziehbildes, das anzubringen ist.
Numéro de la décalcomanie à utiliser.

5

ホイールのくみため
Wheel assembly
Rad-Zusammenbau
Assemblage des roues

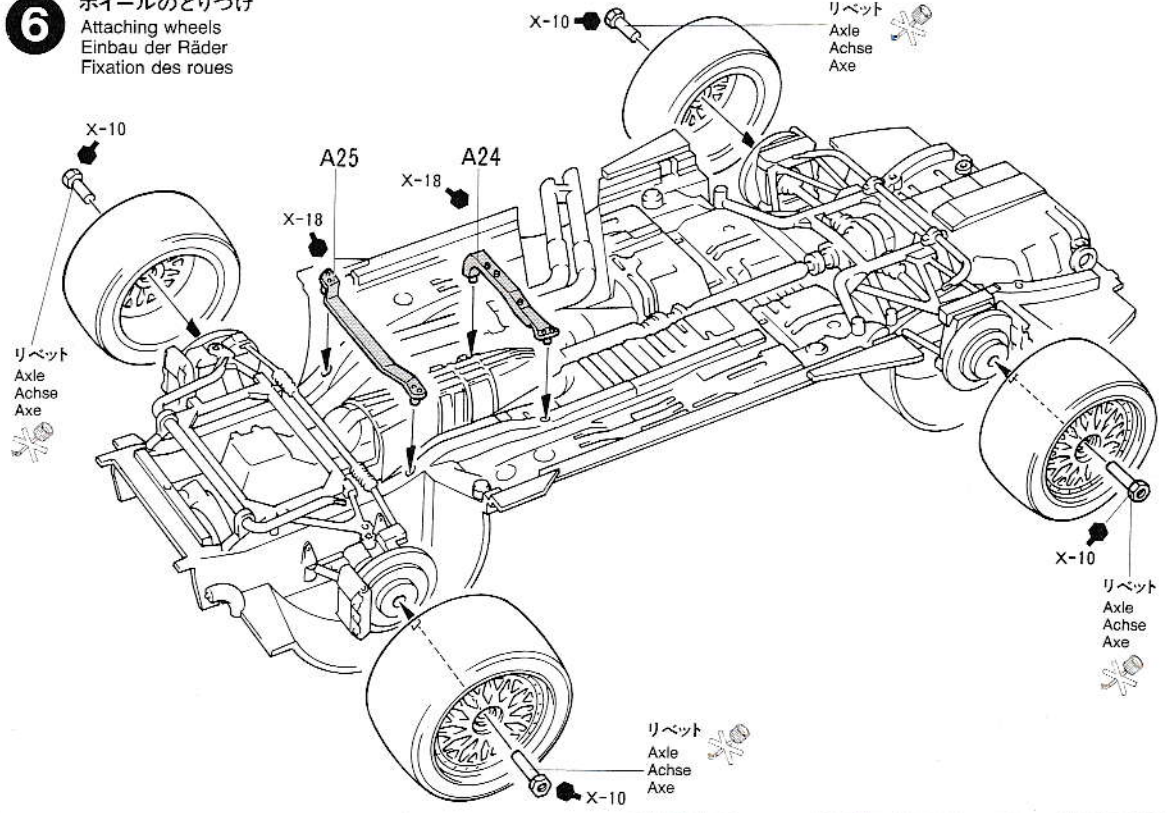
- ★4個作ります。
- ★Make 4.
- ★4 Satz anfertigen.
- ★Faire 4 jeux.

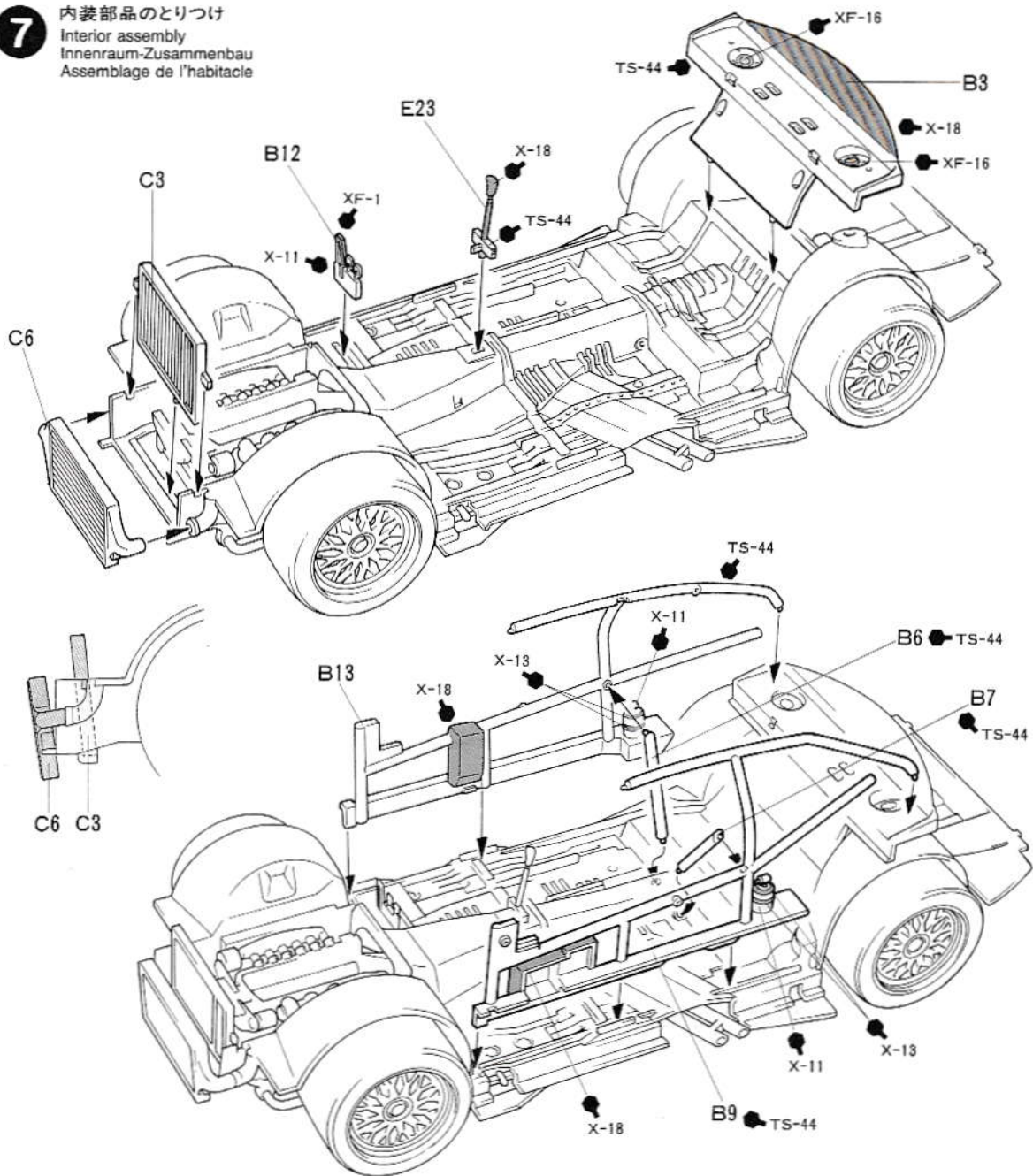


- ★タイヤマークのはり方は5ページを参考にして下さい。
- ★Refer to page 5 for application of tire decals.
- ★Für Anbringung des Reifen-Abziehbildes siehe S. 5.
- ★Se référer à la page 5 pour l'application des transferts fur les pneus.

6

ホイールのとりつけ
Attaching wheels
Einbau der Räder
Fixation des roues





《タイヤマークのはり方》

タイヤマークは、保護紙、マークが印刷されたマーク紙、台紙からなっています。

- ① マークを貼る部分のほこりや油気などをぬらした布でふきとってください。
- ② 保護紙を取り去ります。(マーク面を汚さないように注意します。) マークより少し大きめにカッターなどで切れ目をいれ、台紙からマークをはがします。
- ③ 文字が正しく読めるように、マーク紙が裏がえしにしてタイヤにあわせ、指でこすってマークをはりつけます。
- ④ マーク紙上から水をつけた指先で、マーク部分をなでるようにします。
- ⑤ しばらくしてマークがタイヤにはりついたら、ゆっくりマーク紙をはがします。
- ⑥ マーク紙をはがしたあとは、水気をや

わらかい布などでふきとってください。

HOW TO APPLY TIRE DECALS

Tire decals have an adhesive surface, and are covered by a thin protective paper.

- ① Wipe tire surface with a damp cloth.
- ② Remove protective paper. Be careful not to soil the adhesive surface. Cut out decal and peel off the lining using edge of a knife blade.
- ③ Place decal into position and rub lightly with your finger.
- ④ Apply moisture with a wet finger.
- ⑤ Carefully remove the paper.
- ⑥ Wipe off excess moisture with a soft cloth.

ANBRINGEN DER REIFEN-ABZIEHBILDER

Die Reifen-Abziehbilder haben eine Klebeschicht.

- ① Die Reifenoberfläche mit feuchtem Tuch abwischen.
- ② Das Schutzpapier entfernen. Vorsicht, keinen Schmutz auf die Klebefläche bringen. Das Abziehbild mit Modelliermesser ausschneiden und mit der Messerkante abzie-

hen.

- ③ Das Abziehbild an richtigem Platz anbringen und mit dem Finger leicht andrücken.
- ④ Mit naßem Finger Feuchtigkeit auftragen.
- ⑤ Das Papier vorsichtig abziehen.
- ⑥ Überschüssige Feuchtigkeit mit weichem Tuch wegwischen.

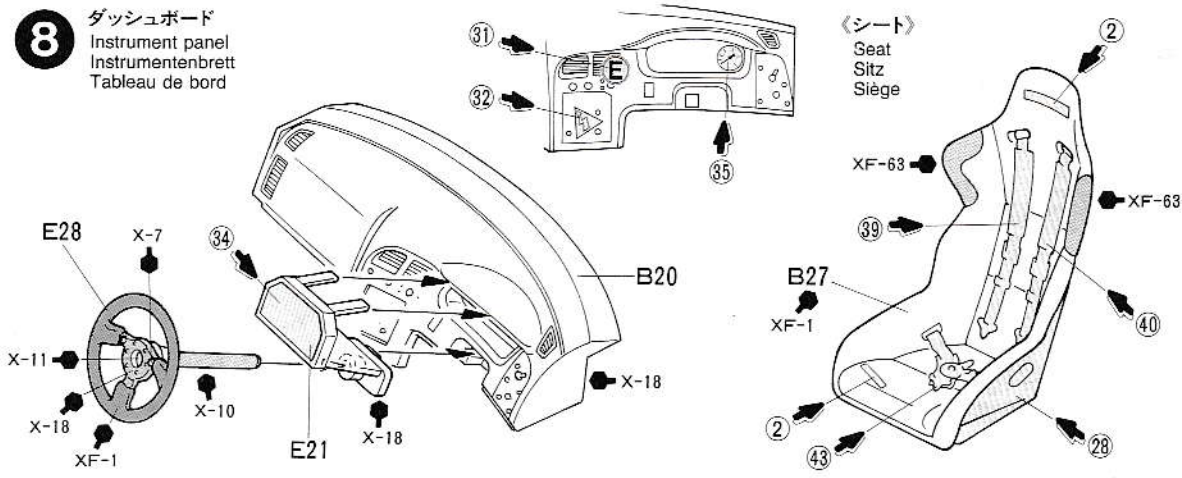
COMMENT POSER LES TRANSFERTS SUR LES PNEUS

Les inscriptions à poser sur les pneus sont présentées sous forme de transfert dont l'une des faces est adhésive.

- ① Nettoyer le pneu avec un chiffon humide.
- ② Enlever le papier de protection. Attention à ne pas salir la surface adhésive. Découper les décalcomanies et détacher suivant la ligne en utilisant la pointe d'un couteau.
- ③ Mettre le décalcomanie en place et frotter légèrement avec le doigt.
- ④ Humidifier avec un doigt mouillé.
- ⑤ Enlever le papier avec précaution.
- ⑥ Enlever l'excès d'humidité avec un chiffon sec.

8

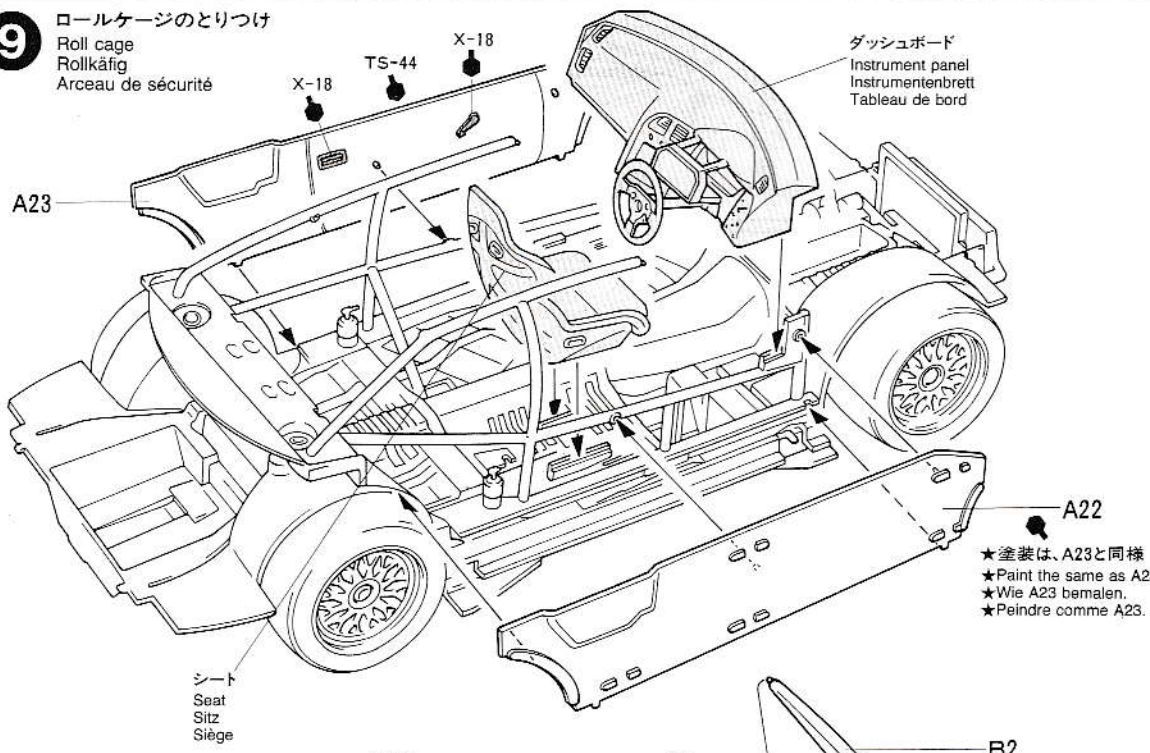
ダッシュボード
Instrument panel
Instrumentenbrett
Tableau de bord



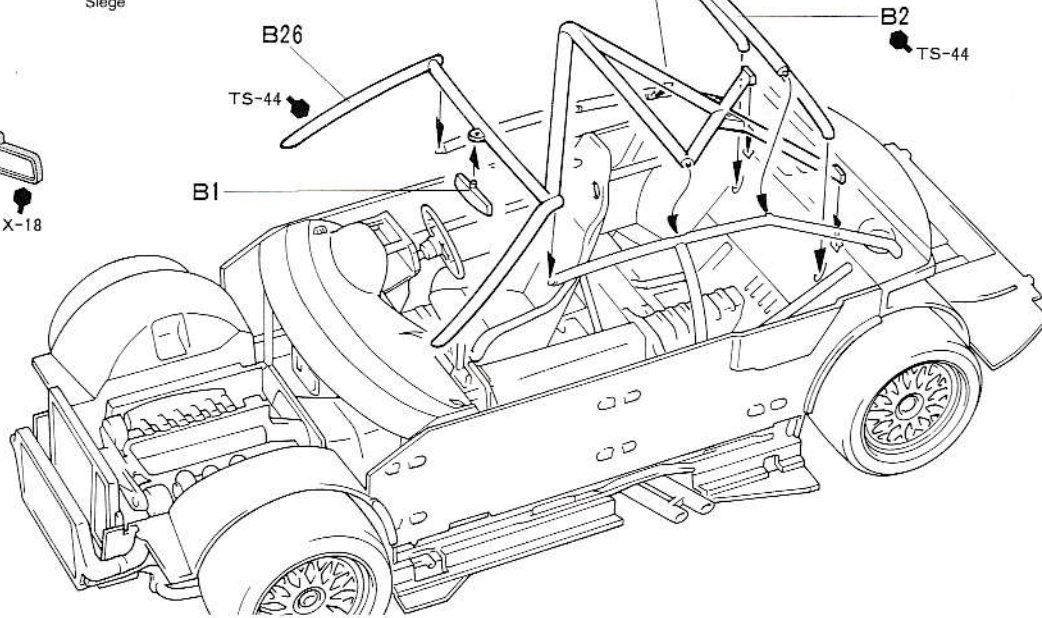
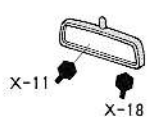
9

ロールケージのとりつけ
Roll cage
Rollkäfig
Arceau de sécurité

ダッシュボード
Instrument panel
Instrumentenbrett
Tableau de bord

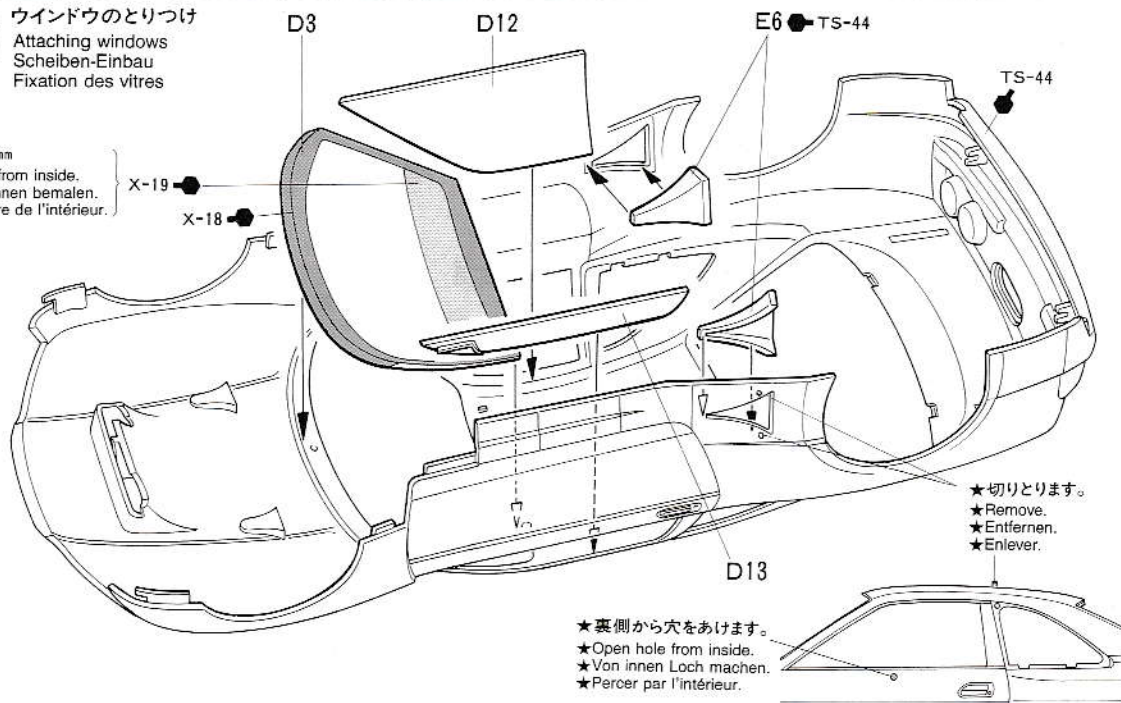


《B1》

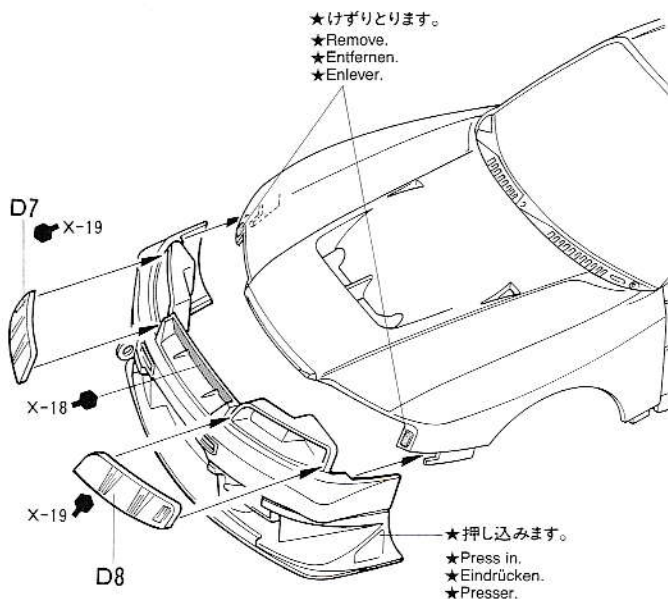
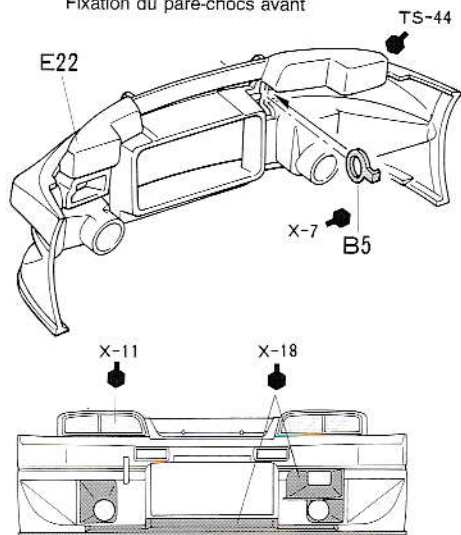


10 ウィンドウのとりつけ
Attaching windows
Scheiben-Einbau
Fixation des vitres

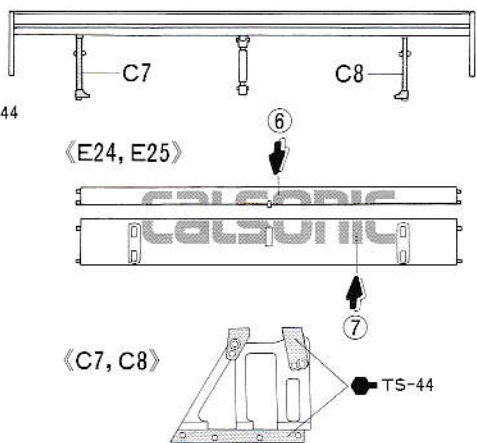
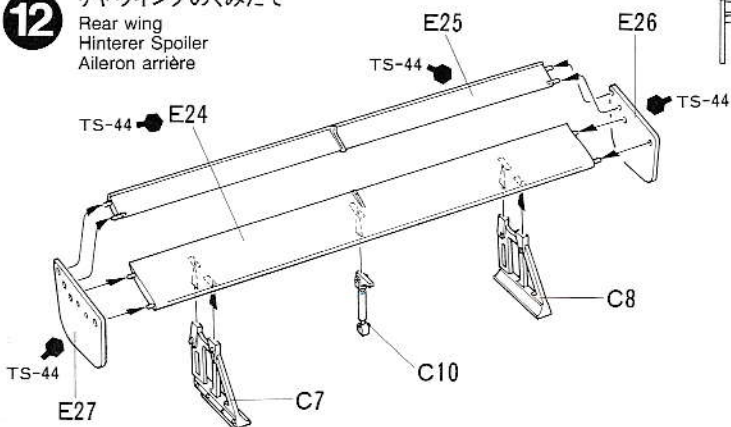
- ★幅10mm
- ★Paint from inside.
- ★Von innen bemalen.
- ★Peindre de l'intérieur.



11 バンパーのとりつけ
Attaching front bumper
Einbau des vorderen Stoßfänger
Fixation du pare-chocs avant

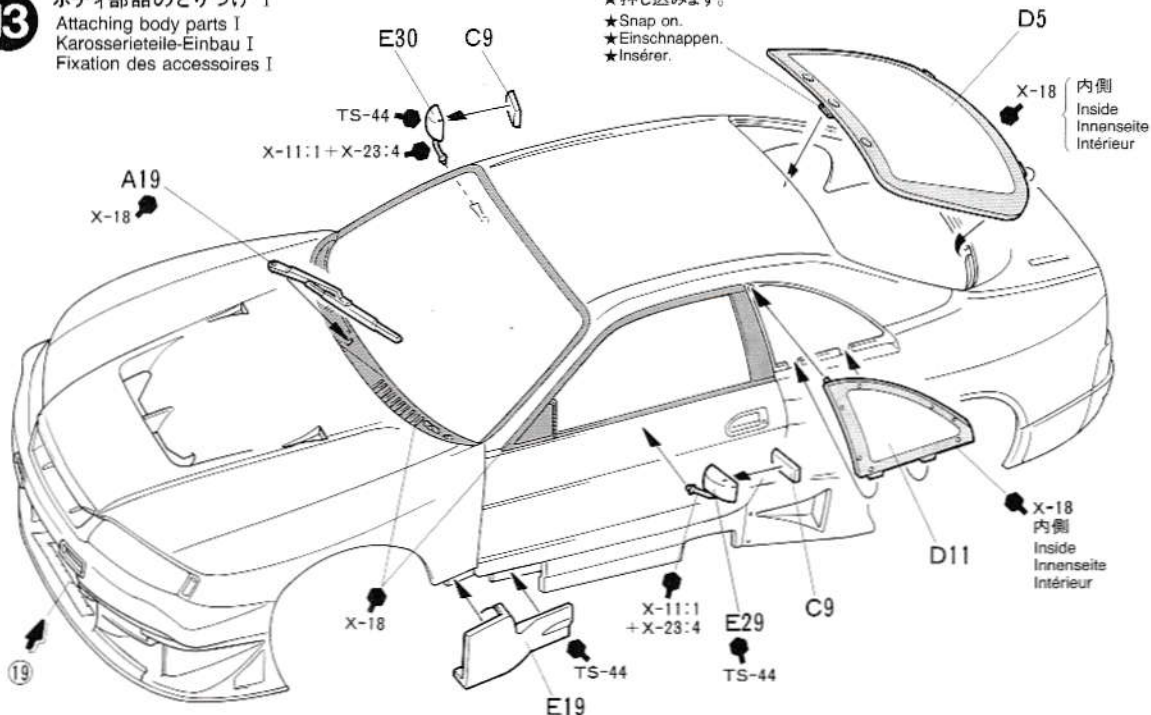


12 リヤウイングのくみため
Rear wing
Hinterer Spoiler
Aileron arrière

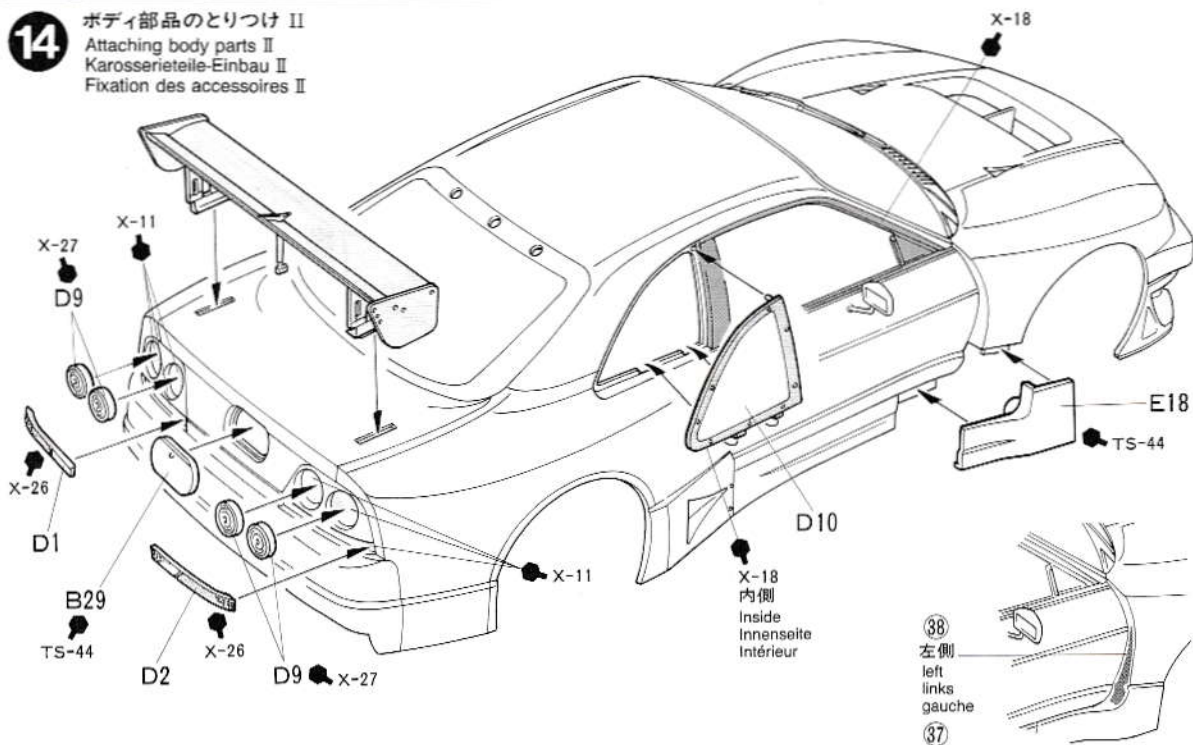


13 ボディ部品のとりつけ I
Attaching body parts I
Karosserieteile-Einbau I
Fixation des accessoires I

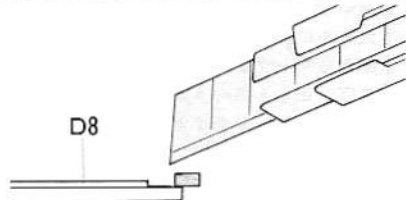
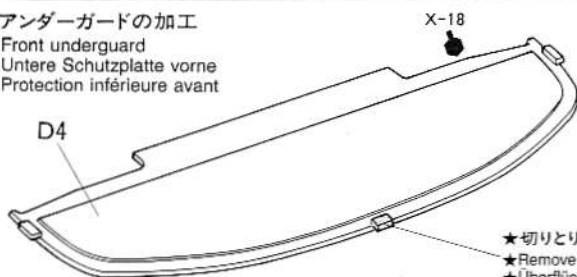
- ★押し込みます。
- ★Snap on.
- ★Einschnappen.
- ★Insérer.



14 ボディ部品のとりつけ II
Attaching body parts II
Karosserieteile-Einbau II
Fixation des accessoires II



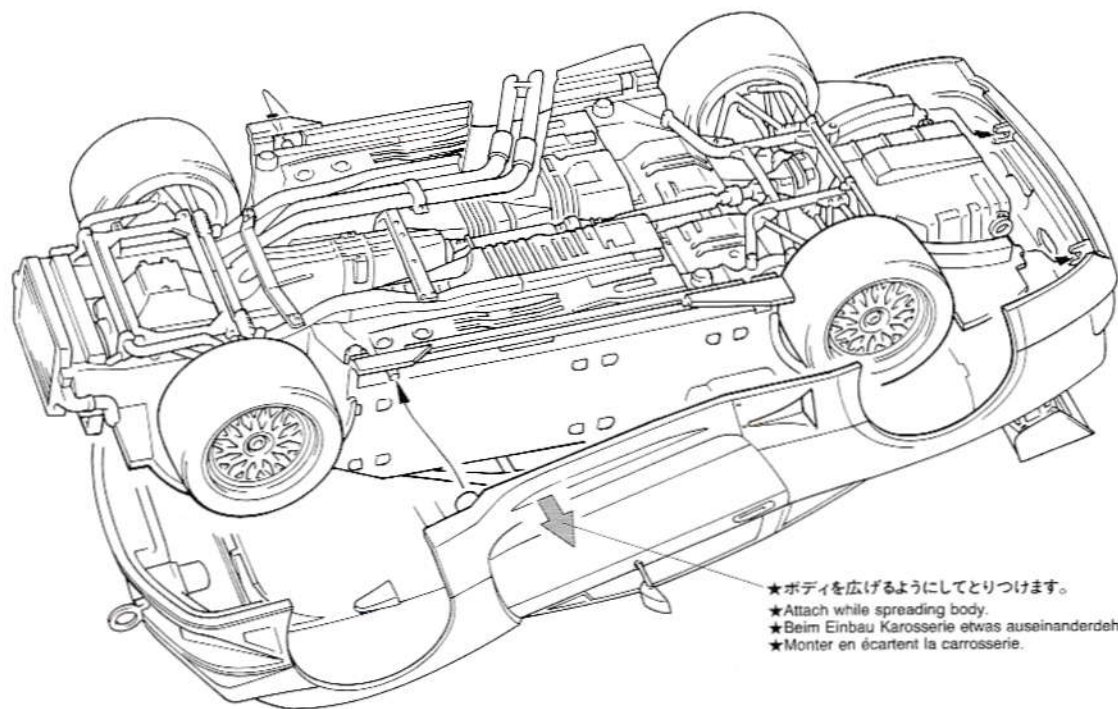
15 アンダーガードの加工
Front underguard
Untere Schutzplatte vorne
Protection inférieure avant



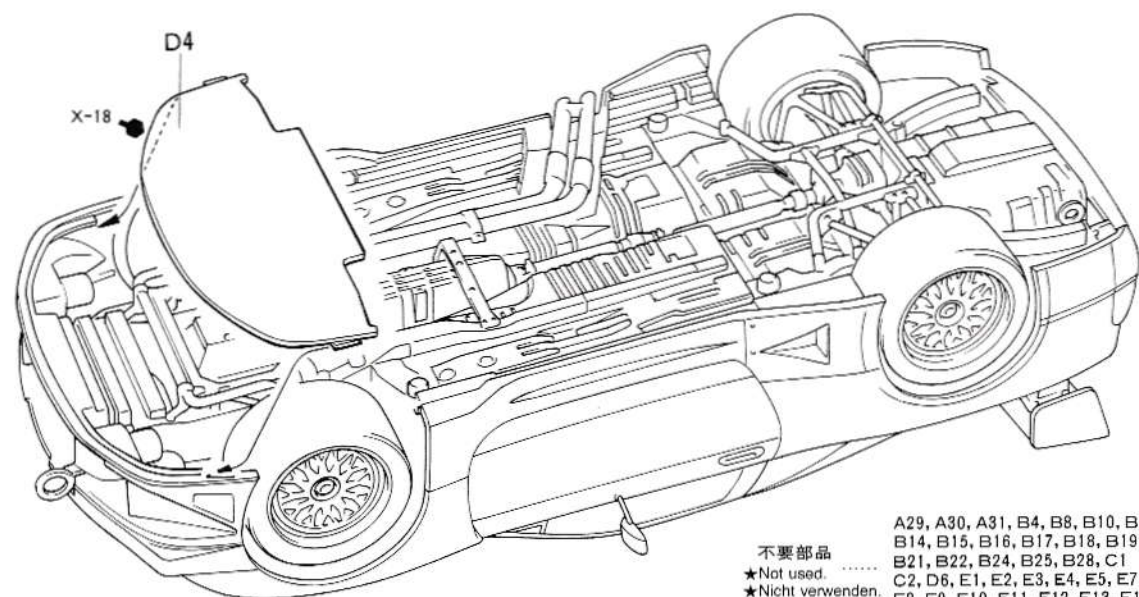
- ★切りとります。
- ★Remove excess plastic.
- ★Überflüssiges Teil entfernen.
- ★Ebavurer.

- ★カッターなどでけずりとります。
- ★Remove using a modeling knife.
- ★Mit Messer entfernen.
- ★Ebavurer en utilisant un cutter

- ★ボディにとりつけたE18、E19の接着が完全にかわいてからシャーシにとりつけて下さい。
- ★Perform this step after the cement on E18 & E19 has completely set.
- ★Diese Stufe ausführen, wenn Kleber auf E18 & E19 getrocknet ist.
- ★Exécuter cette étape après séchage de la colle sur E18 et E19.



- ★ボディを広げるようにしてとりつけます。
- ★Attach while spreading body.
- ★Beim Einbau Karosserie etwas auseinanderdehnen.
- ★Monter en écartant la carrosserie.



不要部品

- ★Not used.
- ★Nicht verwenden.
- ★Non utilisé.

A29, A30, A31, B4, B8, B10, B11
 B14, B15, B16, B17, B18, B19
 B21, B22, B24, B25, B28, C1
 C2, D6, E1, E2, E3, E4, E5, E7
 E8, E9, E10, E11, E12, E13, E14
 E15, E16, E20

PAINTING

《カルソニック スカイラインの塗装》

数あるGTマシンの中でも特に高い人気を集めるカルソニック・スカイラインGT-Rは、カルソニック・ブルーと呼ばれる鮮やかなブルー一色のボディに、メインスポンサーのカルソニックやニッサン、インパルのホワイトの文字などが入ったシンプルで精悍な仕上がりとなっています。ゼッケンや多くのスポンサーマークなどはP10を参考に貼って下さい。また、細部の塗装は説明図中に示しております。入念な塗装仕上げがモデルをいっそう引き立てます。

PAINTING THE CALSONIC SKYLINE GT-R
 The model represents the Calsonic Skyline GT-R as raced during the '96 Japanese GT Car Championships. The body was painted in blue. Apply sponsor decals to the positions indicated on the instructions. Detail painting is called out during construction and should be done at that time. Take care when overspraying the model with clear, as it could damage decals if not properly applied.

LACKIERUNG DER CALSONIC SKYLINE GT-R

Das Modell zeigt den Calsonic Skyline GT-R Rennwagen so, wie er bei der Japanischen GT-Wagen Meisterschaft 96 eingesetzt wurde. Die Karosserie war in blau lackiert. Bringen Sie die vielen Sponsorenaufkleber ge-

mäß Anleitung an. Die Detail-Bemalung wird im jeweiligen Bauabschnitt beschrieben und sollte dort vorgenommen werden. Vorsicht ist beim Übersprühen des Modells mit Klarlack geboten, bei unsachgemäßer Anwendung könnten die Abziehbilder beschädigt werden.

DECORATION DE LA SKYLINE GT-R CALSONIC

Le modèle représente la Skyline GT-R Calsonic engagée dans le Championnat Japonais GT 1996. La carrosserie est bleue. Appliquez les nombreux décalcs de sponsors en se référant aux instructions. La peinture des détails est à réaliser lors du montage de votre modèle. Vernir celui-ci avec précaution, le vernis pouvant endommager les décalcomanies.

APPLYING DECALS

《スライドマークのはりかた》

- ①はりたいマークをハサミで切りぬきます。
- ②マークをぬるま湯に10秒ほどひたしてからタオル等の布の上におきます。
- ③台所のはしを手でもち、貼る所にマークをスライドさせてモデルに移して下さい。
- ④指に少し水をつけてマークをぬらしながら、正しい位置にずらしします。
- ⑤やわらかい布でマーク内側の気泡をおし出ししながら、おしつけるようにして水分をとります。

DECAL APPLICATION

1. Cut off decal from sheet.
2. Dip the decal in tepid water for about 10 sec. and place on a clean cloth.
3. Hold the backing sheet edge and slide decal onto the model.
4. Move decal into position by wetting decal with finger.
5. Press decal gently down with a soft cloth until excess water and air bubbles are gone.

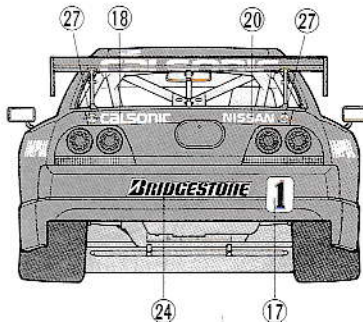
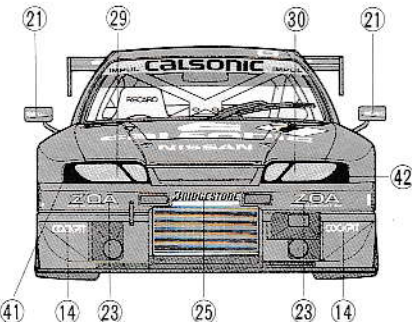
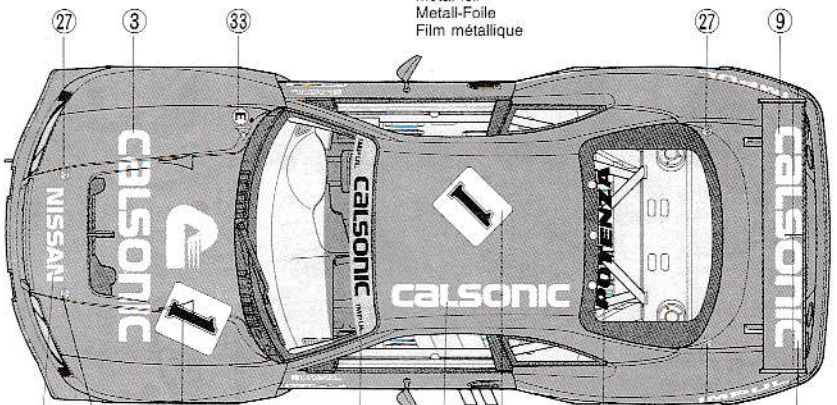
ANBRINGUNG DES ABZIEHBILDES

1. Abziehbild vom Blatt ausschneiden.
2. Das Abziehbild ungefähr 10 Sek. in lauwarmes Wasser tauchen, dann auf sauberen Stoff legen.
3. Die Kante der Unterlage halten und das Abziehbild auf das Modell schieben.
4. Das Abziehbild an die richtige Stelle schieben und dabei mit dem Finger das Abziehbild naßmachen.
5. Das Abziehbild mit weichem Stoff ganz andrücken, bis kein überflüssiges Wasser und keine Luftblasen mehr vorhanden sind.

APPLICATION DES DÉCALCOMANIES

1. Découpez la décalcomanie de sa feuille.
2. Plongez la décalcomanie dans de l'eau tiède pendant 10 secondes environ et poser sur un linge propre.
3. Retenez la feuille de protection par le côté et glissez la décalcomanie sur le modèle réduit.
4. Placez la décalcomanie à l'endroit voulu en mouillant avec un de vos doigts.
5. Pressez doucement la décalcomanie avec un tissu doux jusqu'à ce que l'eau en excès et les bulles aient disparu.

MARKINGS



アルミステッカー
Metal foil
Metall-Folie
Film métallique

AFTER MARKET SERVICE CARD

When purchasing Tamiya replacement parts, please take or send this form to your local Tamiya dealer so that the parts required can be correctly identified and supplied. Please note that specifications, availability and price are subject to change without notice.

Parts code

- 0332225.....Body
- 9002559.....A Parts
- 0000034.....B Parts
- 0000035.....C Parts
- 0000037.....D Parts
- 0000038.....E Parts

- 9402271.....Tire Bag
- 1402374.....Decal (a)
- 1402375.....Decal (b)
- 1402335.....Tire Decal
- 9492011.....Metal Foil
- 1052386.....Instructions

ITEM 24184

★部品請求には右のカードが必要です。
部品請求なさる方はカードの住所、氏名、電話番号欄をしっかりとご記入下さい。

●振替料金が安く便利な郵便振替もご利用下さい。ご利用法は下記をご参考下さい。

《郵便振替のご利用法》

お近くの郵便局にある郵便振替払込用紙の通信欄(通常表面にあります)に、ITEM番号、スケール、製品名、数量を必ずご記入下さい。そして表面の口座番号欄に00810-9-1118、加入者名欄に株田宮模型、金額欄に必要な部品の合計金額を記入します。そして払込人住所氏名欄に、あなたの住所、氏名、郵便番号、電話番号をご記入いただき、代金をそえて郵便局の窓口にお出し下さい。また郵便振替をご利用になる時は右のカードは必要ありません。

右記の価格は予告なく変更となる場合がありますので御了承下さい。

《イタレリ製キット購入法》イタレリ製キットのご注文は当社アフターサービスをご利用下さい。イタレリ製品の一覧をご用意してあります。お問い合わせはお電話でアフターサービス係までご連絡下さい。

CALSONIC SKYLINE GT-R

1/24 カルソニックスカイラインGT-R

部品を紛失したり、破損なされた方は、このカードの必要部品を丸でかこみ代金を現金書留又は定額為替で田宮模型アフターサービス係までお申し込み下さい。

お問合せ電話番号 静岡 054-283-0003
東京 03-3899-3765(静岡へ自動転送)

営業時間/平日(月～金曜日)8:00～17:00祝日▶休み

- ボディ.....550円
- Aパーツ(シャーン).....720円
- Bパーツ.....960円
- Cパーツ(メッキ).....400円
- Dパーツ(透明).....390円
- Eパーツ.....500円
- マーク(a).....220円
- マーク(b).....200円
- タイヤマークC.....200円
- アルミステッカー.....200円
- タイヤ袋詰.....290円
- 説明図.....320円

For Japanese use only! ☆ITEM 24184

住所

電話 () -

氏名



静岡市恩田原3-7 千422