

SCHWIMMWAGEN TYPE 166

1/35 MILITARY MINIATURE SERIES NO.224



1/35 ミリタリーミニチュアシリーズNO.224
Pkw.K2sシュビムワーゲン166型

The Volkswagen Beetle, which has been called a German national car, was conceived and designed in 1938 by Dr. Ferdinand Porsche, the originator of the famous sports car manufacturer, "Porsche". The Beetle's excellent features were matchless durability and inexpensiveness. Then, the German Army decided to develop a military vehicle based on this small, tough and inexpensive car. As a result, several kinds of military vehicles were manufactured for trial. The amphibious Schwimmwagen type 128 was one of them. After further refinements, the vehicle was officially designated the "Schwimmwagen type 166" and mass production began in 1942. Its high-set exhaust pipe at the rear looked quite humorous but of

Der Volkswagen Käfer, der auch als Deutsches Nationalfahrzeug bezeichnet wurde, war 1938 konzipiert und entwickelt worden von Dr. Ferdinand Porsche, dem Gründer der berühmten Sportwagen-Schmiede "Porsche". Die herausragenden Merkmale des Käfers waren seine unerreichte Robustheit und Preiswürdigkeit. Bereits damals entschied die Deutsche Wehrmacht sich für die Entwicklung eines Militärfahrzeugs, das auf diesem kleinen, zähen und kostengünstigen Auto beruhen sollte. Daraus ergab sich die Fertigung von verschiedenen Arten von Militärfahrzeugen als Versuchsmuster. Der amphibische Schwimmwagen Typ 128 war eines davon. Nach verschiedenen Weiterentwicklungen wurde das Fahrzeug offiziell als "Schwimmwagen Typ 166" bezeichnet, und die Serienproduktion begann 1942. Sein hochgezogenes Auspuffrohr am Heck sah

La Volkswagen "Coccinelle", la voiture nationale allemande a été conçue en 1938 par le Dr Ferdinand Porsche qui est à l'origine de la célèbre marque de voitures de sport "Porsche". Les qualités principales de la "Coccinelle" étaient sa grande robustesse et un coût très bas. C'est pourquoi l'armée allemande décida de développer un véhicule militaire sur la base de son châssis compact, costaud et peu cher. Plusieurs types de véhicules expérimentaux furent produits. La Schwimmwagen type 128 amphibie était l'un d'entre eux. Après quelques améliorations, la production en masse débuta début 1942 sous la désignation de "Schwimmwagen type 166". L'échappement installé très haut à l'arrière était plutôt comique à voir mais bien sûr, cet emplacement était dicté par

VWキューベルワーゲン82型が生産に入った1940年の夏、ボルシェ設計事務所はドイツ陸軍兵器局と水陸両用小形四輪乗用車の開発契約を結びました。開発当初からキューベルワーゲンの水陸両用車としての潜在能力を認識していたボルシェ教授は、直ちに生産中のキューベルワーゲンと同じホイールベースの2400ミリシャーシを基本とした水陸両用車の設計を開始しました。そして、11月初めには早くも密閉船体形の優れたデザインを試作車、VWシュビムワーゲンA大型(128型)が完成し、すでに生産されていたトリッペル製の水陸両用車などと共にチロル地方やコンスタンツ湖地方で走行テストが行われました。テストの結果はオフロードでは少々難点がありましたが、その水陸両用性能は十分に確認されました。しかし、ボルシェ教授は更にその開発を続け、1941年夏には、同じデザインながらホイールベースを2000ミリに短縮した高性能の4人乗り小型水陸両用車、VWシュビムワーゲンC

course it was so set in anticipation of the vehicle's use on the water. The rear mounted, air-cooled 4 cylinder engine had a displacement of 1,130 cm³ and output of 25 horse power, propelling the car up to 80km/h on land, while on the water, to 10km/h. When running on the water, the vehicle used a screw at the rear. It was raised above the rear engine deck, once it was back on dry land. The steering on the water was done just like when it was on land by change of directions of front wheels, which served as a rudder. In total 14,276 type 166's were produced by the end of 1944, and those were actively employed to fulfil reconnaissance, liaison and various other duties during World War II.

ziemlich spaßig aus, dies war natürlich eine Rücksichtnahme auf den Einsatz des Fahrzeugs im Wasser. Der im Heck eingebaute, luftgekühlte 4-Zylinder-motor hatte eine Verdrängung von 1.130cm³ und eine Leistung von 25 PS, die das Auto auf der Straße auf 80km/h und im Wasser auf 10km/h brachte. Für die Fahrt im Wasser wurde eine hinten angeordnete Schraube eingesetzt. Hatte man wieder das Festland erreicht, wurde sie nach oben über den Motorraum geklappt. Die Steuerung auf dem Wasser wurde wie auf dem Land durch Einschlagen der Vorderräder vorgenommen, welche als Ruder dienten. Insgesamt wurden 14.276 Stück vom Typ 166 bis Ende 1944 gebaut, und diese waren permanent im Einsatz zur Erfüllung von Erkundungs-, Verbindungs- und sonstigen Aufgaben, die im Zweiten Weltkrieg anfielen.

l'utilisation du véhicule sur l'eau. Le moteur 4 cylindres de 1.130cm³ développant 25 chevaux était installé à l'arrière et permettait d'atteindre la vitesse maximale de 80km/h sur terre et 10km/h sur l'eau. Dans ce dernier cas, la progression du véhicule était assurée par une hélice située à l'arrière. Une fois de retour sur la terre ferme, elle était relevée sur le capot moteur. Les changements de direction sur l'eau s'effectuaient comme sur le sol, en changeant la direction des roues avant qui agissaient comme des gouvernails. Au total 14.276 Type 166 furent produits jusque fin 1944. Ils furent utilisés intensivement pour la reconnaissance, la liaison et diverses autres tâches durant la Seconde Guerre Mondiale.

型(166型)を完成させたのです。シュビムワーゲン166型は、車体後部に排気量1130cc、25馬力の空冷4気筒エンジンを備え、前進4速、後進1速の二輪駆動走行に加えて高・低速切り替え式の4輪駆動走行が可能でした。水上走行時(前進のみ)には保護ガードのある3枚羽のスクリューを手動で下げ、チェーンでクランクシャフトと連結して回転させる方式により時速10キロで走行できました。また、水上走行時には前輪が舵の役目を果たしました。そして、陸上ではスクリューを引き上げて、最高速度80キロ/時の走行が可能でした。その量産は1942年からヴォルフスブルク工場において始められ、1944年末に工場が爆撃で破壊され、生産停止となるまでに14,276台が生産されました。主に武装親衛隊や降下猟兵部隊、工兵部隊などにより全戦線で偵察や連絡に使用され、その優れた水陸両用性能、そして四輪駆動による高い悪路走破性から多くの将兵たちの信頼を集めたのです。



作る前にならば
お読み下さい。

Read before assembly.
Erst lesen — dann bauen.
A lire avant assemblage.

●このキットは組み立てモデルです。作る前に必ず説明書を最後までお読み下さい。また小学生などの低年齢の方が組み立てる時は、保護者の方もお読み下さい。

●接着剤や塗料は、必ずプラスチックモデル用をお使い下さい。(別売)

●Read carefully and fully understand the instructions before commencing assembly. A supervising adult should also read the instructions if a child assembles the model.

●Remove plating from areas to be cemented.

●Bevor Sie mit dem Zusammenbau beginnen, sollten Sie alle Anweisungen gelesen und verstanden haben. Falls ein Kind das Modell zusammenbaut, sollte ein beaufsichtigender Erwachsener die Bauanleitung ebenfalls gelesen haben.

●An den Klebestellen muß die Chromschicht abgeschabt werden.

●Bien lire et assimiler les instructions avant de commencer l'assemblage. La construction du modèle par un enfant doit s'effectuer sous la surveillance d'un adulte.

●Enlever le revêtement chromé des parties à encoller.

●用意する工具 Tools recommended /
Benötigtes Werkzeug / Outilsage nécessaire

接着剤 (プラスチック用)

Cement
Kleber
Colle



ニッパー
Side cutters
Seitenschneider
Pince coupante



ピンセット
Tweezers
Pinzette
Précettes



ナイフ
Modeling knife
Modelliermesser
Couteau de modélisme



はさみ
Scissors
Schere
Ciseaux



●塗装指示のマークです。タミヤカラーのカラーナンバーで指示しました。

This mark denotes numbers for Tamiya Paint colors.

TS-1 ●レッドブラウン / Red brown / Rotbraun / (XF-64) Rouge brun

TS-2 ●ダークグリーン / Dark green / Dunkelgrün / (XF-61) Vert foncé

TS-3 ●ダークイエロー / Dark yellow / Dunkelgelb / (XF-60) Jaune foncé

TS-4 ●ジャーマングレイ / German grey / Deutsches (XF-63) Grau / Gris Panzer

X-10 ●ガンメタル / Gun metal / Metall-Grau / Gris acier

X-11 ●クロームシルバー / Chrome silver / Chrom-Silber / Aluminium chromé

X-18 ●セミグロスブラック / Semi gloss black / Seidenglanz Schwarz / Noir satiné

XF-1 ●フラットブラック / Flat black / Matt Schwarz / Noir mat

XF-2 ●フラットホワイト / Flat white / Matt Weiß / Blanc mat

XF-10 ●フラットブラウン / Flat brown / Matt Braun / Brun mat

XF-15 ●フラットフレッシュ / Flat flesh / Fleischfarben/matt / Chair mate

XF-16 ●フラットアルミ / Flat aluminum / Matt Aluminium / Aluminium mat

XF-49 ●カーキ / Khaki / Khaki / Kaki

XF-52 ●フラットアース / Flat earth / Erdfarbe / Terre mate

XF-53 ●ニュートラルグレイ / Neutral grey / Mittelgrau / Gris neutre

XF-56 ●メタリックグレイ / Metallic grey / Grau-Metallic / Gris métallisé

XF-57 ●マフ / Buff / Lederfarben / Chamois

XF-63 ●ジャーマングレイ / German grey / Deutsches Grau / Gris Panzer

XF-65 ●フィールドグレイ / Field grey / Feldgrau / Gris campagne

注意

●工具の使用には十分注意して下さい。特にナイフ、ニッパーなどの刃物によるケガや事故に注意して下さい。

●接着剤や塗料は使用する前にそれぞれの注意書きをよく読み、指示に従って正しく使用し、使用する時は換気に十分注意して下さい。

●小さなお子様のいる所での作業は避けて下さい。小さな部品の飲み込みや、ビニール袋をかぶっての窒息などの危険な状況が考えられます。

●When assembling this kit, tools including knives are

used. Extra care should be taken to avoid personal injury.

●Read and follow the instructions supplied with paints and/or cement, if used (not included in kit). Use plastic cement and paints only.

●Keep out of reach of small children. Children must not be allowed to suck any part, or pull vinyl bag over the head.

VORSICHT!

●Beim Zusammenbau dieses Bausatzes werden Werkzeuge einschließlich Messer verwendet. Zur Vermeidung von Verletzungen ist besondere Vorsicht angebracht.

●Wenn Sie Farben und/oder Kleber verwenden (nicht im Bausatz enthalten), beachten und befolgen Sie die dort beiliegenden Anweisungen. Nur Klebstoff

und Farben für Plastik verwenden.

●Bausatz von kleinen Kindern fernhalten. Verhüten Sie, daß Kinder irgendwelche Bauteile in den Mund nehmen oder Plastiktüten über den Kopf ziehen.

PRECAUTION

●L'assemblage de ce kit requiert de l'outillage, en particulier des couteaux de modélisme. Manier les outils avec précaution pour éviter toute blessure.

●Lire et suivre les instructions d'utilisation des peintures et ou de la colle, si utilisés (non inclus dans le kit). Utiliser uniquement une colle et des peintures spéciales pour le polystyrène.

●Garder hors de portée des enfants en bas âge. Ne pas laisser les enfants mettre en bouche ou sucer les pièces, ou passer un sachet vinyl sur la tête.

注意

●塗装指示のない部分は、すべてボディ色です。作る車種に応じてダークイエロー、ジャーマングレイのどちらかを塗装して下さい。

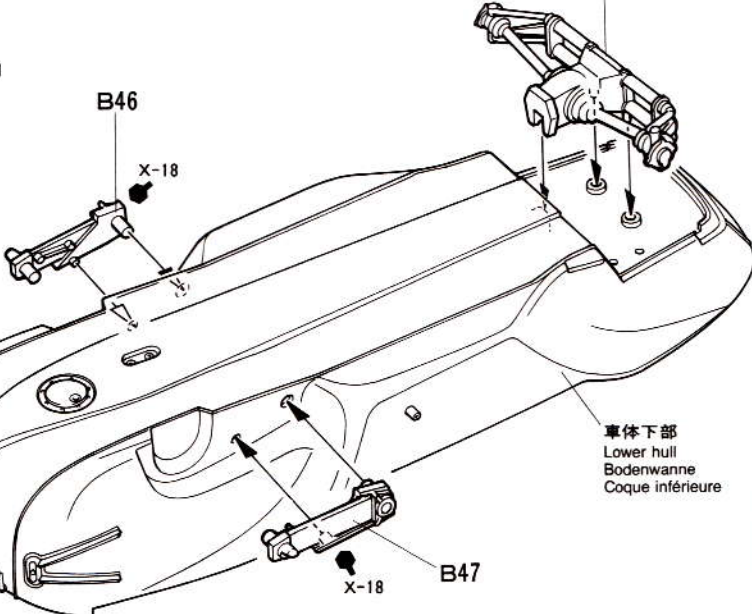
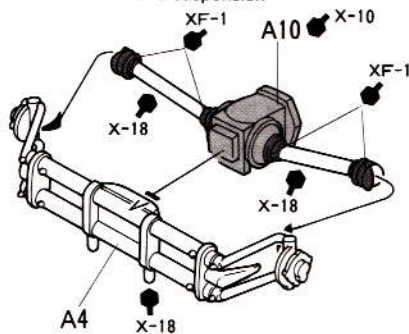
●When no color is specified, paint the item with hull color. Select either Dark Yellow or German Gray.

●Wenn keine Farbe angegeben ist, Teile mit Wannan-Farbe bemalen. Dunkelgelb oder Deutsches Grau auswählen.

●Lorsqu'aucune teinte n'est spécifiée, peindre dans la couleur de la coque. Choisir soit jaune foncé ou gris panzer.

1 サスペンションのとりつけ

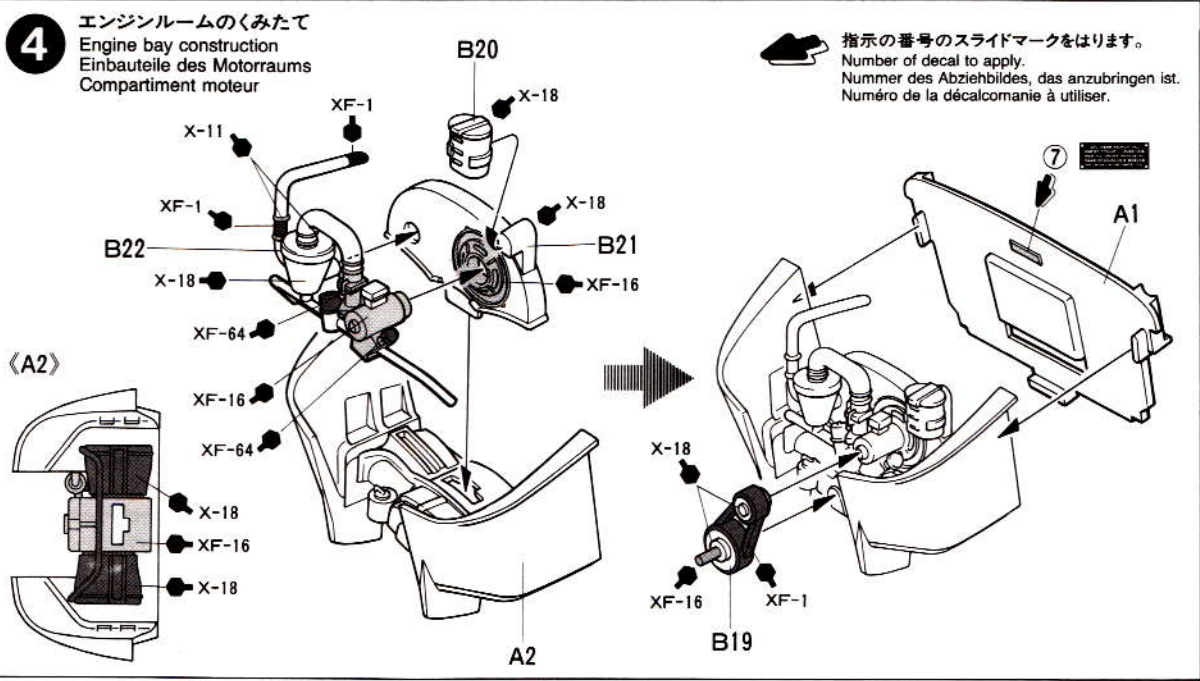
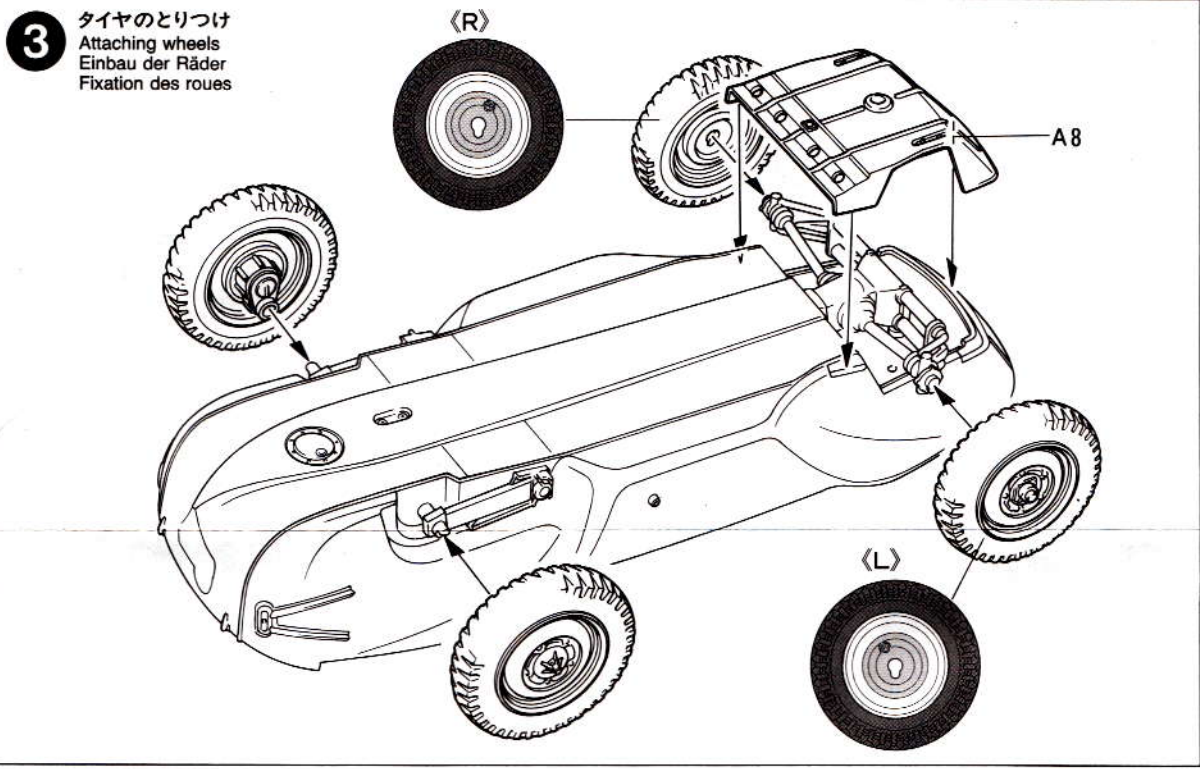
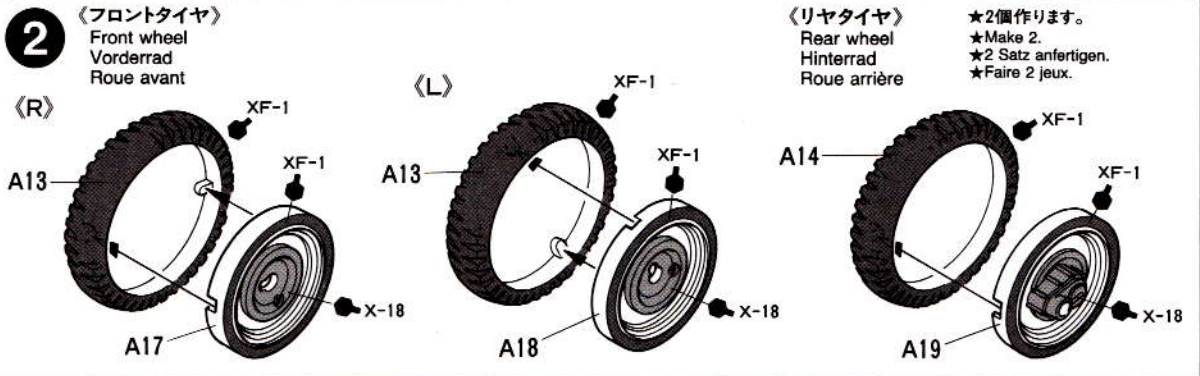
Attaching suspension
Radaufhängung-Einbau
Fixation de la suspension



★切りとります。
★Remove.
★Entfernen.
★Enlever.

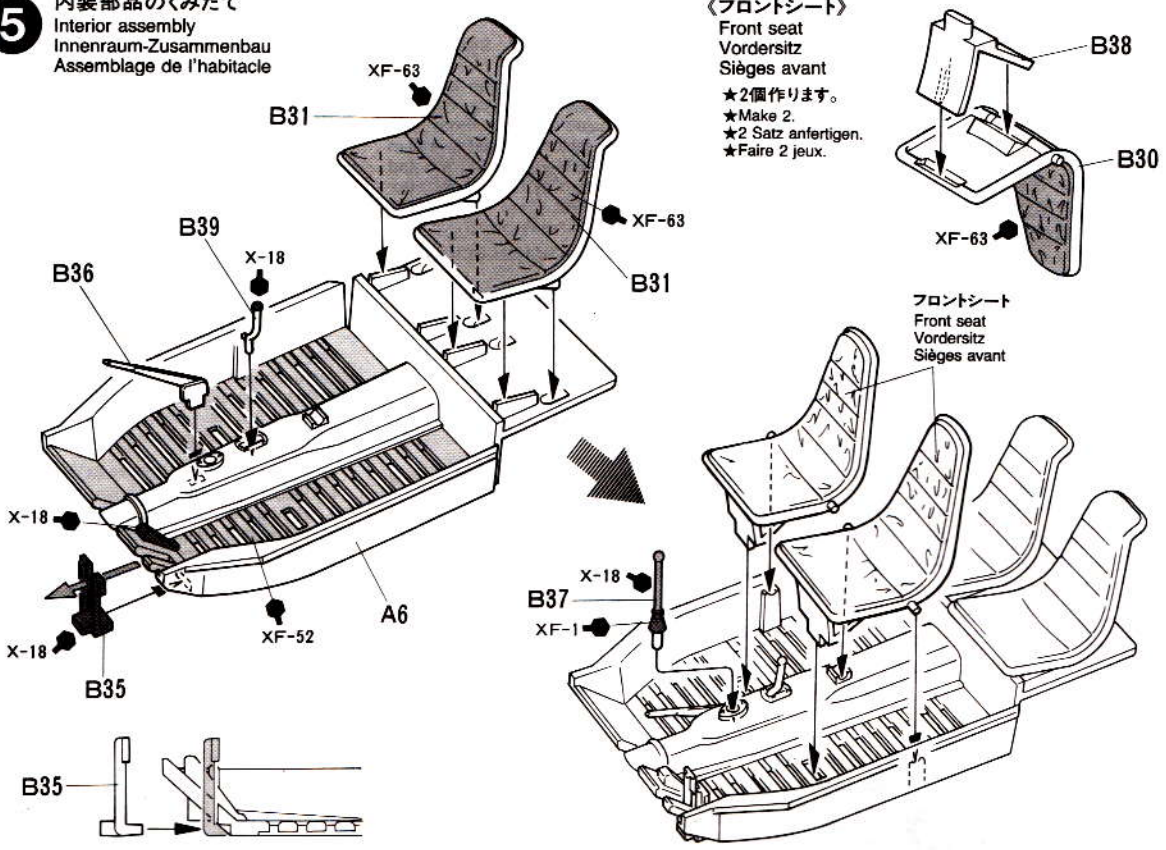
フロントサスペンション
Front suspension
Vorderradaufhängung
Suspension avant

車体下部
Lower hull
Bodenwanne
Coque inférieure



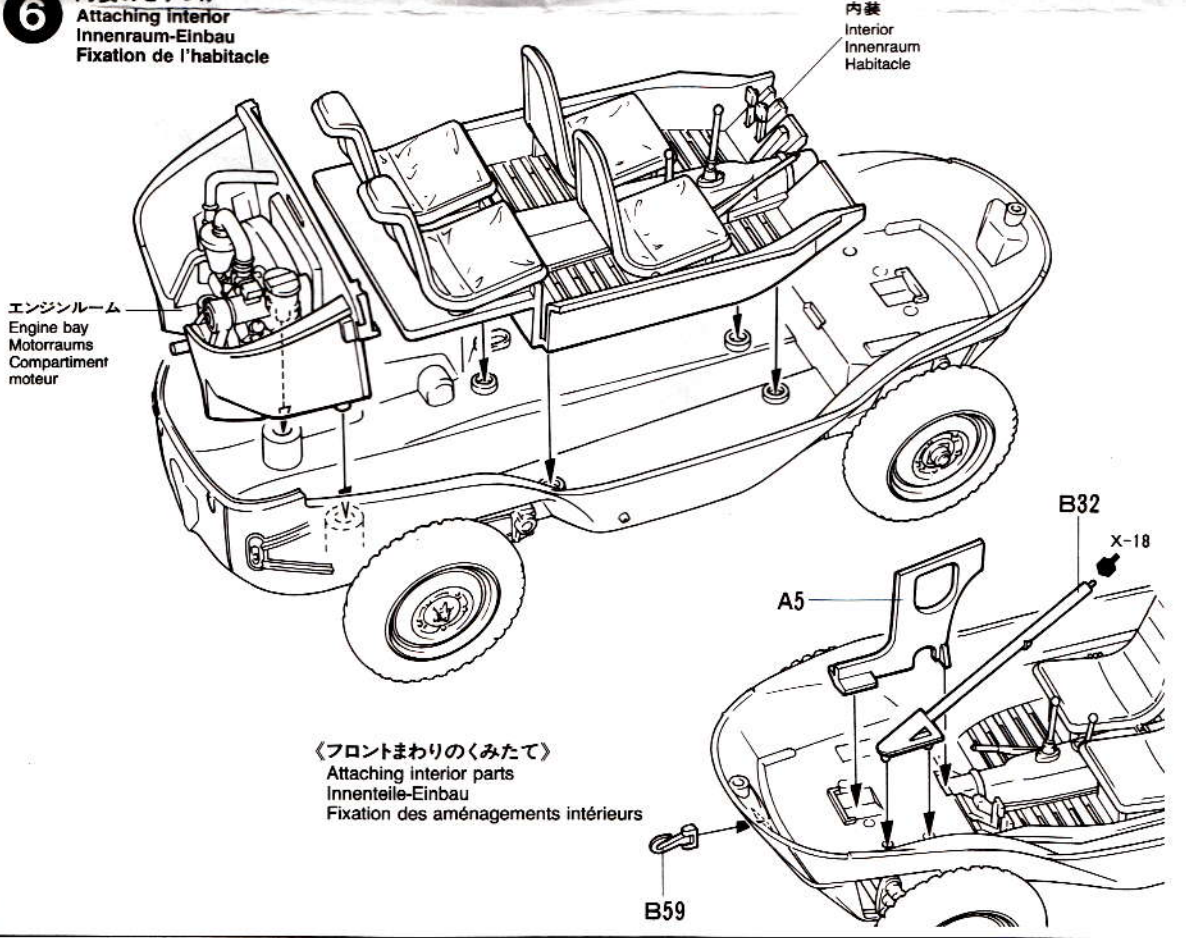
5 内装部品のくみため
Interior assembly
Innenraum-Zusammenbau
Assemblage de l'habitacle

《フロントシート》
Front seat
Vordersitz
Sièges avant
★2個作ります。
★Make 2.
★2 Satz anfertigen.
★Faire 2 jeux.



6 内装のとりつけ
Attaching interior
Innenraum-Einbau
Fixation de l'habitacle

内装
Interior
Innenraum
Habitacle



7 バルクヘッドのくみたて

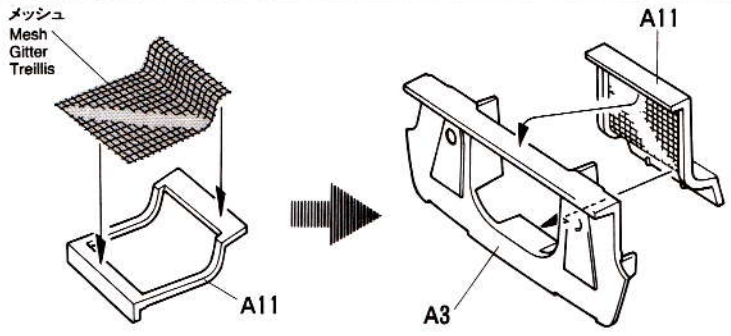
Bulkhead
Trennwand
Cloison

〈原寸図〉

Full size
Originalgröße
Taille réelle



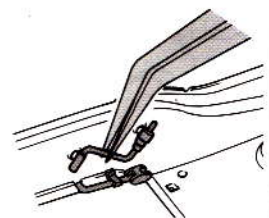
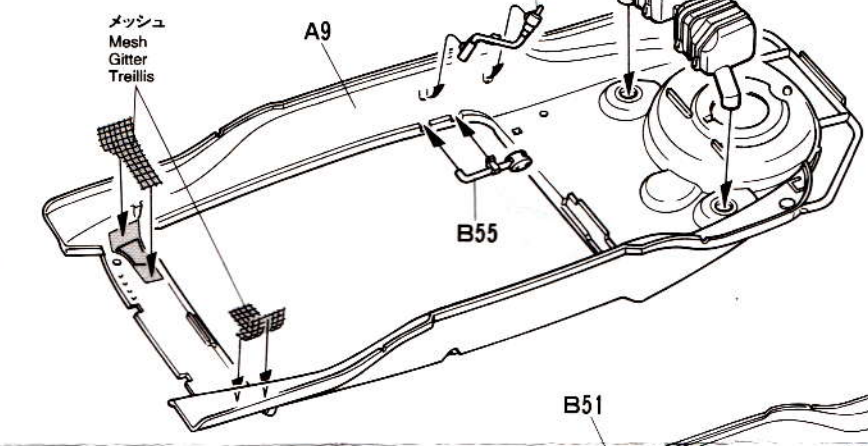
- ★メッシュは、原寸図に合わせて、ハサミなどで
ていねいに切りとって下さい。
- ★Cut mesh into size/shape shown above using
scissors.
- ★Das Gewebe mit einer Schere gemäß Abbildung
zuschneiden.
- ★Découper le treillis au moyen de ciseaux.



8 フューエルタンクのとりつけ

Upper hull inside
Wannen-Innenseite
Coque supérieure (face interne)

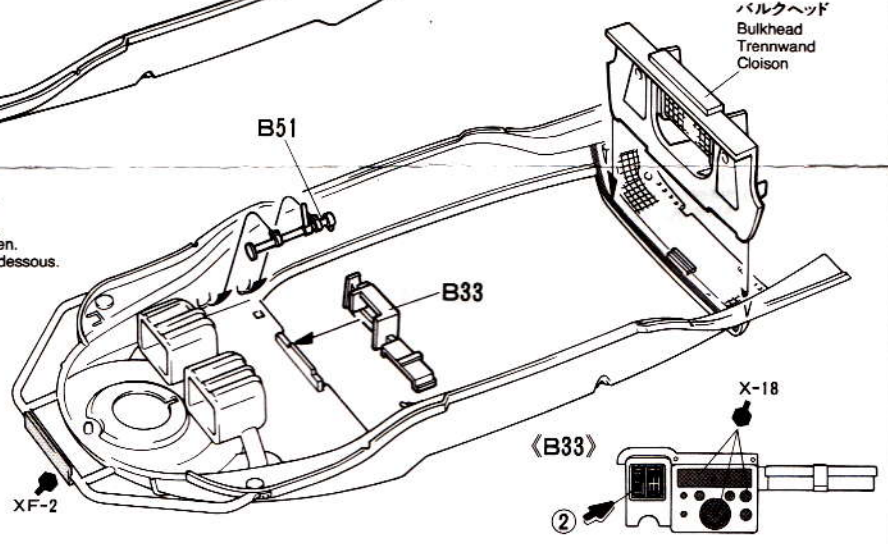
フューエルタンク
Fuel tank
Kraftstofftank
Réservoir



- ★ピンセットを使うと便利です。
- ★Attach as shown.
- ★Gemäß Abbildung einbauen.
- ★Fixer comme indiqué.

〈メッシュ原寸図と取り付け位置〉

- ★Cut mesh into size/shape shown below.
- ★Das Gitter wie unten gezeigt zuschneiden.
- ★Découper le treillis selon les patrons ci-dessous.



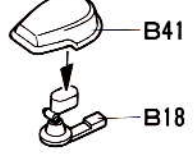
9 車体上部のくみたて

Upper hull assembly
Zusammenbau des Wannen-Oberteils
Assemblage de la coque supérieure

〈ノテックライト〉

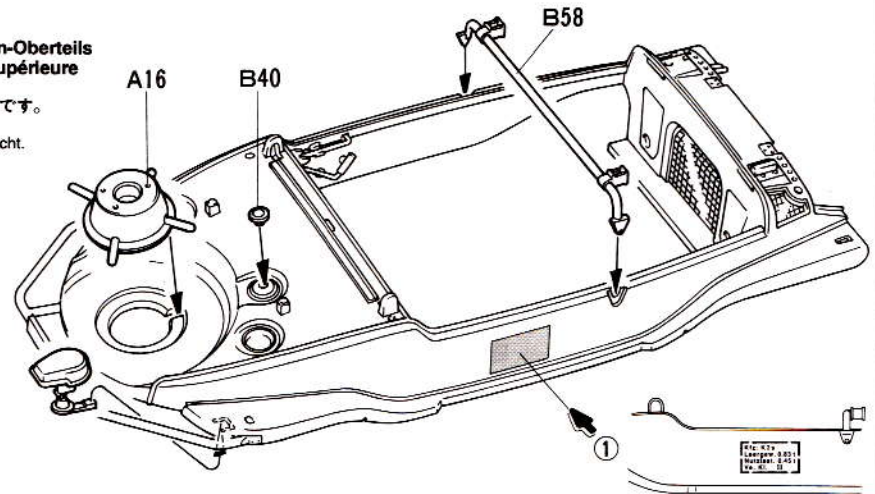
Notek light
Notek-Scheinwerfer
Phare Notek

- ★とりつけ自由です。
- ★Optional.
- ★Wenn gewünscht.
- ★Optionnel.



〈B41〉

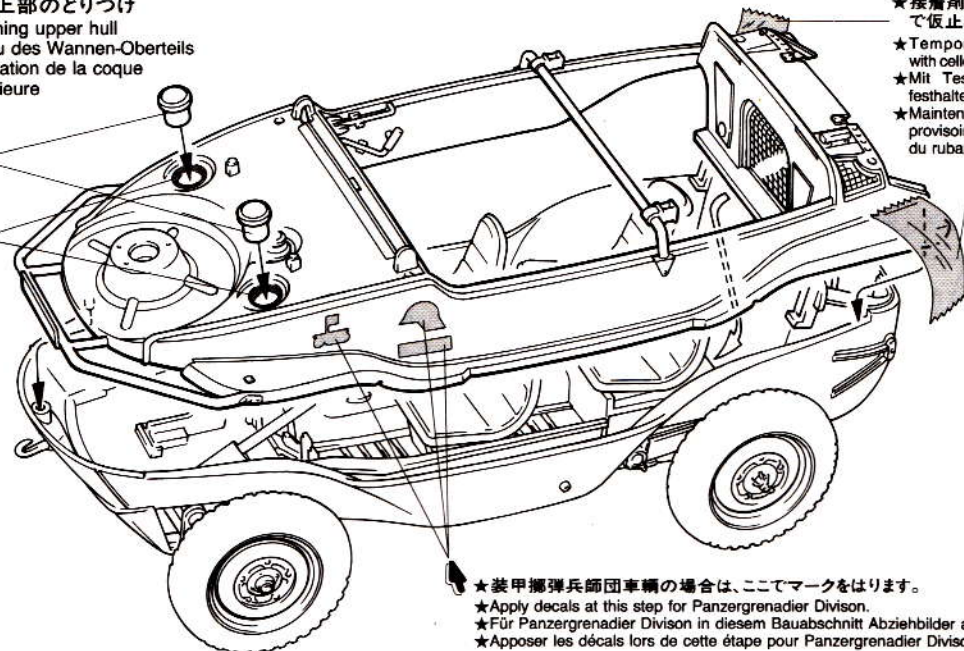
- ★切りとります。
- ★Remove.
- ★Entfernen.
- ★Enlever.



10

車体上部のとりつけ
Attaching upper hull
Anbau des Wannen-Obertails
Installation de la coque
supérieure

B54
XF-1



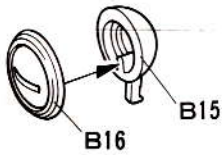
★接着剤がかわくまで仮止めます。
★Temporarily hold with cellophane tape.
★Mit Tesa vorläufig festhalten.
★Maintenir en place provisoirement avec du ruban adhésif.

★装甲擲弾兵師団車輛の場合は、ここでマークをはります。
★Apply decals at this step for Panzergrenadier Division.
★Für Panzergrenadier Division in diesem Bauabschnitt Abziehbilder aufbringen.
★Apposer les décals lors de cette étape pour Panzergrenadier Division.

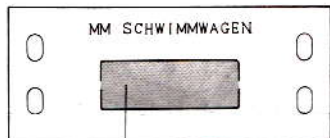
11

《ヘッドライト》
Headlight
Scheinwerfer
Phare

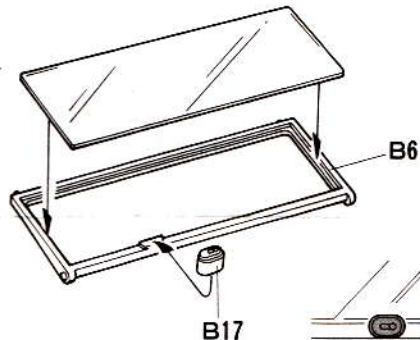
★2個作ります。
★Make 2.
★2 Satz anfertigen.
★Faire 2 jeux.



《ウインドシールド》
Windshield
Windschutzscheibe
Pare-brise



★ウインドウは切りぬいて使します。
★Cut out using scissors.
★Mit der Schere ausschneiden.
★Détacher à l'aide de ciseaux.



12

ウインドシールドのとりつけ
Attaching windshield
Windschutzscheibe-Einbau
Fixation du pare-brise

ウインドシールド
Windshield
Windschutzscheibe
Pare-brise

ヘッドライト
Headlight
Scheinwerfer
Phare

B23

B44

ウインドシールド
Windshield
Windschutzscheibe
Pare-brise

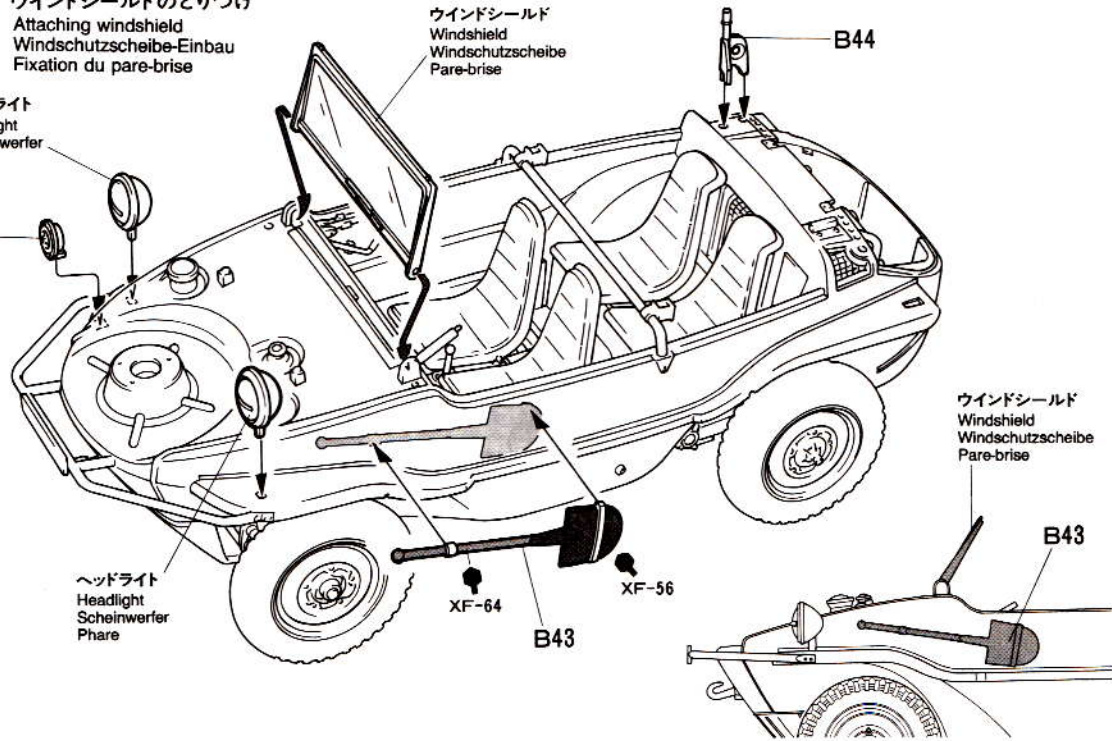
B43

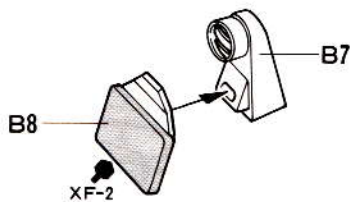
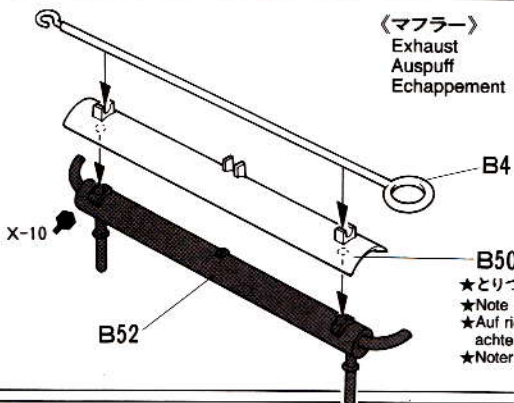
ヘッドライト
Headlight
Scheinwerfer
Phare

XF-64

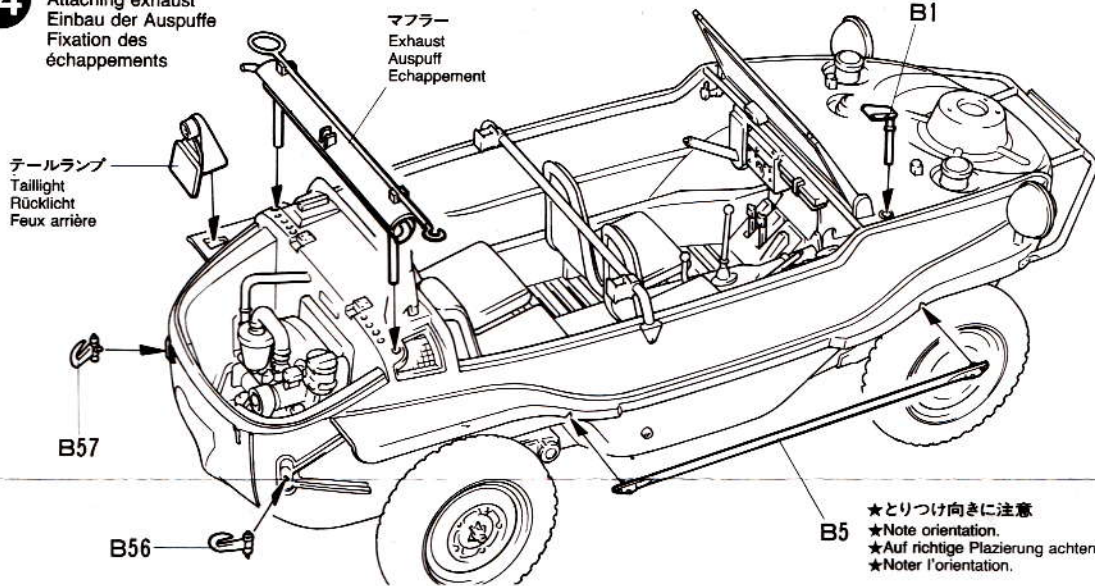
XF-56

B43

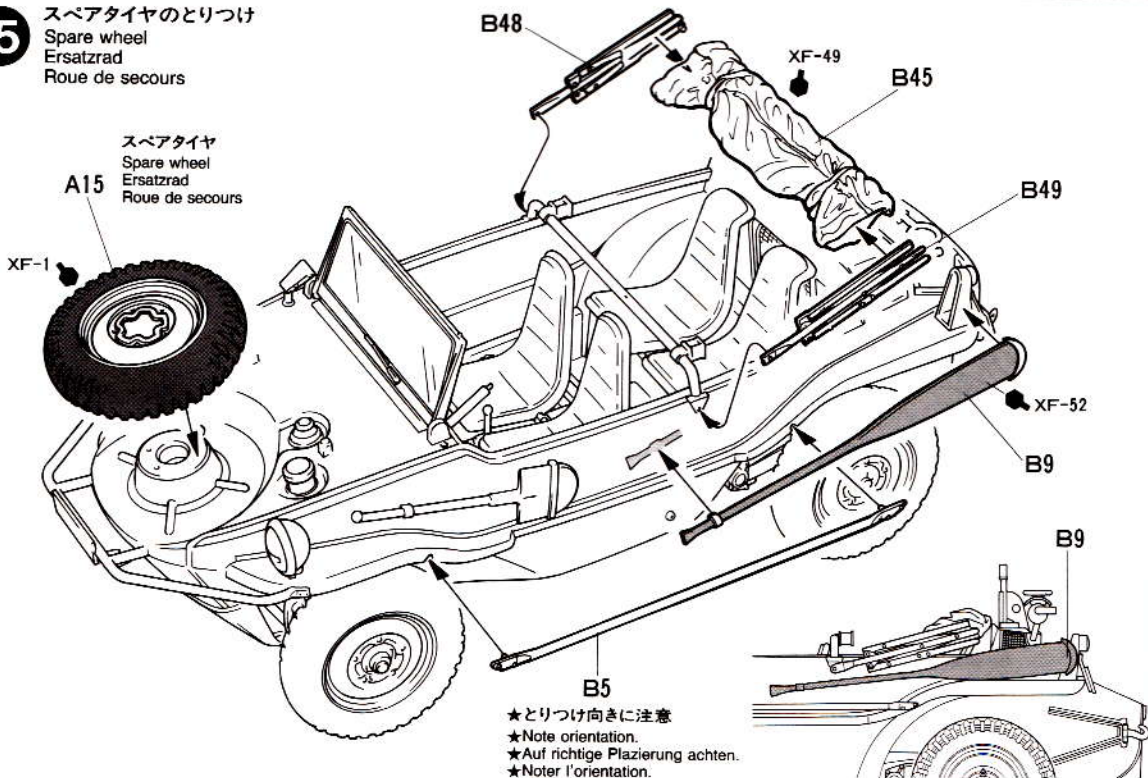


13**〈テールランプ〉**Taillight
Rücklicht
Feux arrière**〈マフラー〉**Exhaust
Auspuff
Echappement

★とりつけ向きに注意
★Note orientation.
★Auf richtige Platzierung achten.
★Noter l'orientation.

14**マフラーのとりつけ**Attaching exhaust
Einbau der Auspuffe
Fixation des échappements

★とりつけ向きに注意
★Note orientation.
★Auf richtige Platzierung achten.
★Noter l'orientation.

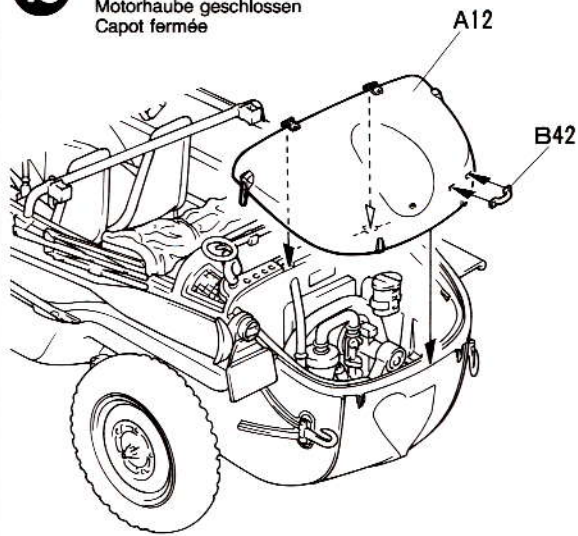
15**スペアタイヤのとりつけ**Spare wheel
Ersatzrad
Roue de secoursスペアタイヤ
Spare wheel
Ersatzrad
Roue de secours

★とりつけ向きに注意
★Note orientation.
★Auf richtige Platzierung achten.
★Noter l'orientation.

16

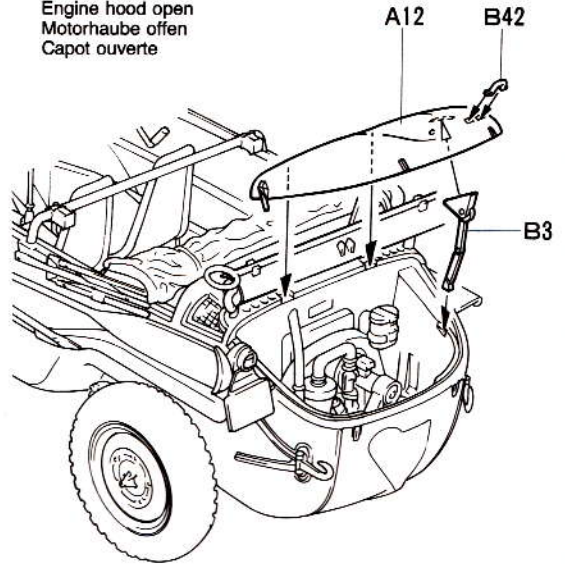
《エンジンフード閉状態》

Engine hood closed
Motorhaube geschlossen
Capot fermée



《エンジンフード開状態》

Engine hood open
Motorhaube offen
Capot ouverte



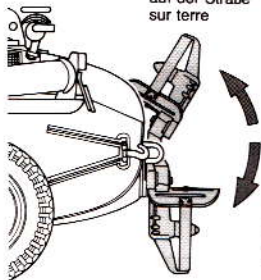
17

スクリューのくみため

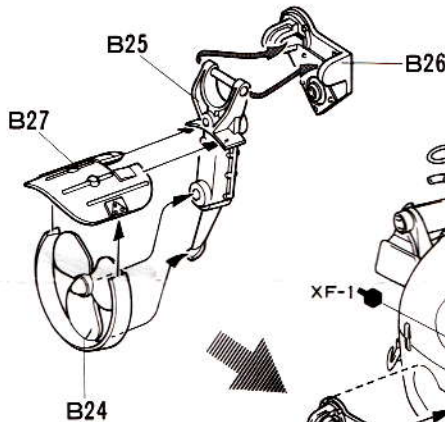
Screw propeller
Schiffsschraube
Hélice

- ★スクリューは上下に可動します。
- ★Movable.
- ★Beweglich.
- ★Mobile.

陸上走行時
on land
auf der Straße
sur terre



水上航行時
on the water
im Wasser
sur l'eau

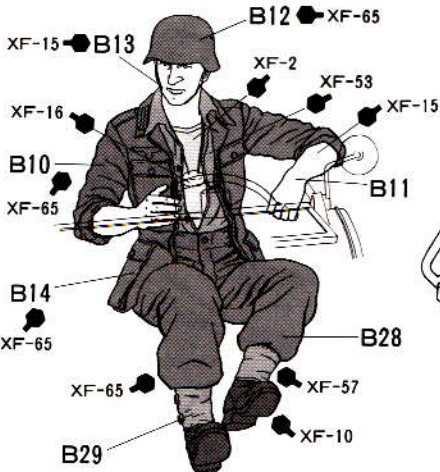


XF-1

18

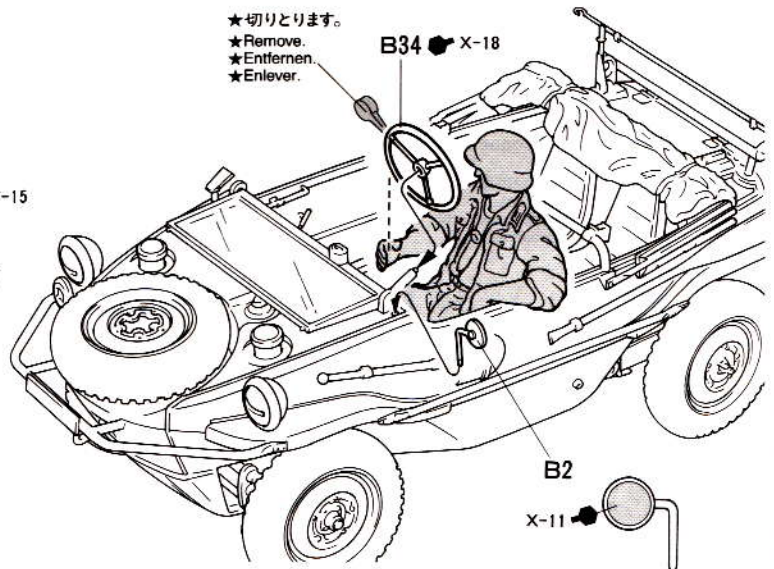
ドライバーのくみため

Painting figure
Bemalung der Figur
Décoration de la figurine



- ★切りとります。
- ★Remove.
- ★Entfernen.
- ★Enlever.

B34 X-18



PAINTING

《シュビムワゲンの塗装》

ドイツの軍用車輛の塗装は、1943年2月まではジャーマングレイ単色が標準とされました。それ以降はダークイエローが基本色とされ、さらに現地部隊によりレッドブラウンやダークグリーンで迷彩塗装を施された車輛も見られました。1942年に配備が開始されたシュビムワゲンの場合も同様の塗装が施されていました。また積雪地帯では、冬季迷彩として水溶性塗料や水に溶いた石灰で全体を白く塗

ることも行われました。車内など細部の塗装は組立図中に指示されています。

PAINTING THE GERMAN SCHWIMM-WAGEN TYPE 166

From 1935 to early 1943, German weapons and vehicles were painted German Gray (or Dark Yellow when used in Africa). From 1943 onwards, they were factory painted overall in Dark Yellow. A camouflage of red brown and dark green was applied by some units after receiving them; however, there was no fixed rule as to a specific camouflage pattern.

BEMALUNG DES DEUTSCHEN SCHWIMM-WAGEN TYP 166

Von 1935 bis ins Frühjahr 1943 wurden deutschen Waffen und Fahrzeuge in Deutsches

Grau (oder dunkelgelb beim Einsatz in Afrika) lackiert. Ab 1943 wurden sie ab Fabrik nur noch dunkelgelb lackiert. Einige Einheiten lackierten sie nach Erhalt um in den Tarnfarben rotbraun und dunkelgrün; es gab jedoch keine festen Vorschriften bezüglich spezifischen Tarnschemas.

DECORATION DE LA GERMAN SCHWIMM-WAGEN TYPE 166

De 1935 à 1943, les véhicules et systèmes d'armes allemands étaient peints en gris foncé uniforme (ou jaune foncé en Afrique). A partir de 1943, ils sortaient d'usine peints en jaune foncé uniforme. Un camouflage de brun rougeâtre et vert foncé fut appliqué en unité. Il n'y avait pas de règle stricte quant aux schémas de camouflage.

APPLYING DECALS

《スライドマークのはりかた》

- ① はりたいマークをハサミで切りぬきます。
- ② マークをぬるま湯に10秒ほどひたしてからタオル等の布の上におきます。
- ③ 台紙のはしを手でもち、貼る所にマークをスライドさせてモデルに移して下さい。
- ④ 指に少し水をつけてマークをぬらしながら、正しい位置にずらしします。
- ⑤ やわらかい布でマーク内側の気泡をおし出ししながら、おしつけるようにして水分をとります。

DECAL APPLICATION

1. Cut off decal from sheet.
2. Dip the decal in tepid water for about 10 sec. and place on a clean cloth.
3. Hold the backing sheet edge and slide decal onto the model.
4. Move decal into position by wetting decal with finger.
5. Press decal gently down with a soft cloth until excess water and air bubbles are gone.

ANBRINGUNG DES ABZIEHBILDES

1. Abziehbild vom Blatt ausschneiden.
2. Das Abziehbild ungefähr 10 Sek. in lauwarmes Wasser tauchen, dann auf sauberen Stoff legen.
3. Die Kante der Unterlage halten und das Abziehbild auf das Modell schieben.
4. Das Abziehbild an die richtige Stelle schieben und dabei mit dem Finger das Abziehbild naßmachen.

ben und dabei mit dem Finger das Abziehbild naßmachen.

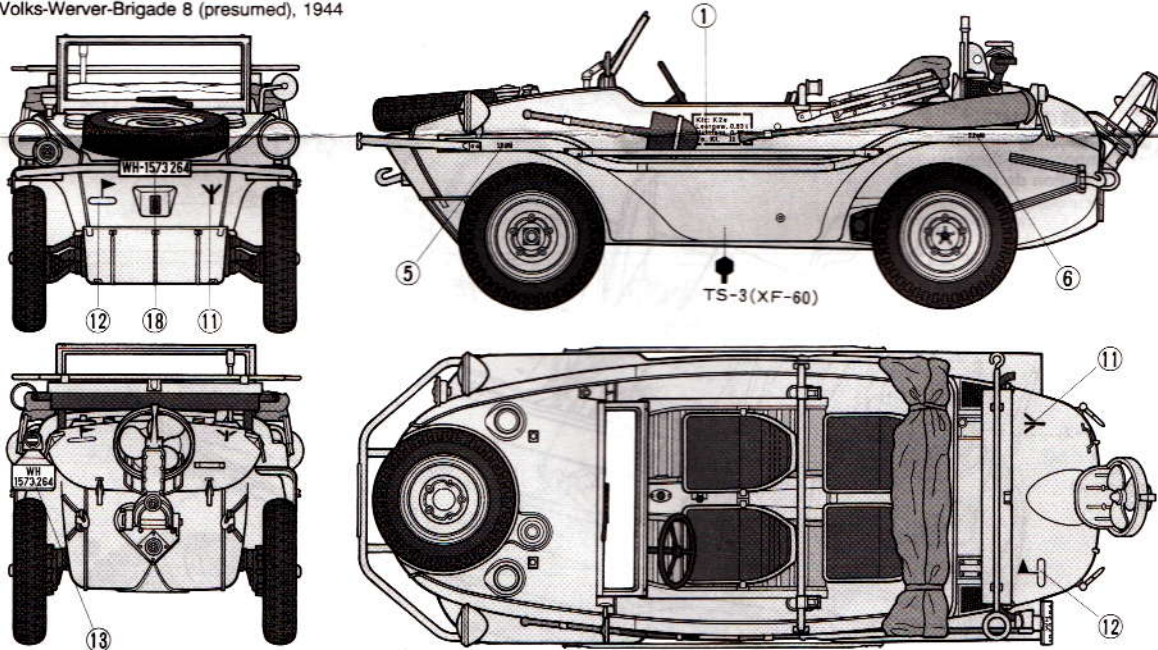
5. Das Abziehbild mit weichem Stoff ganz andrücken, bis kein überflüssiges Wasser und keine Luftblasen mehr vorhanden sind.

APPLICATION DES DECALCOMANIES

1. Découpez la décalcomanie de sa feuille.
2. Plongez la décalcomanie dans de l'eau tiède pendant 10 secondes environ et poser sur un linge propre.
3. Retenez la feuille de protection par le côté et glissez la décalcomanie sur le modèle réduit.
4. Placez la décalcomanie à l'endroit voulu en la mouillant avec un de vos doigts.
5. Pressez doucement la décalcomanie avec un tissu doux jusqu'à ce que l'eau en excès et les bulles aient disparu.

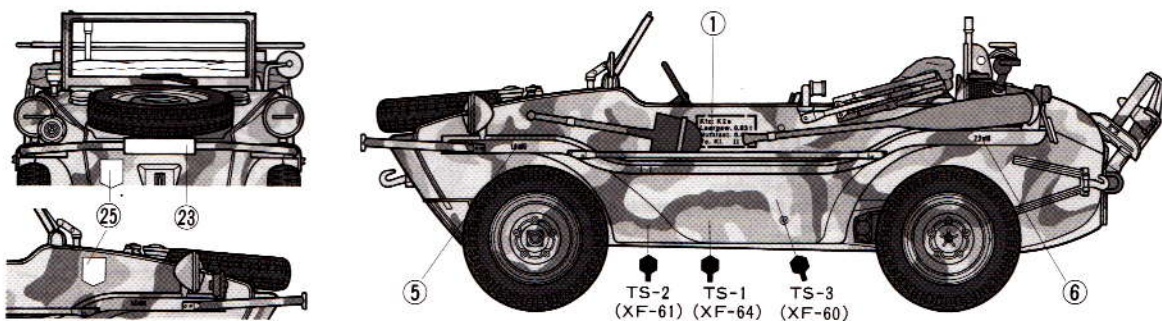
《第8国民ロケット砲旅団(推測)1944年当時》

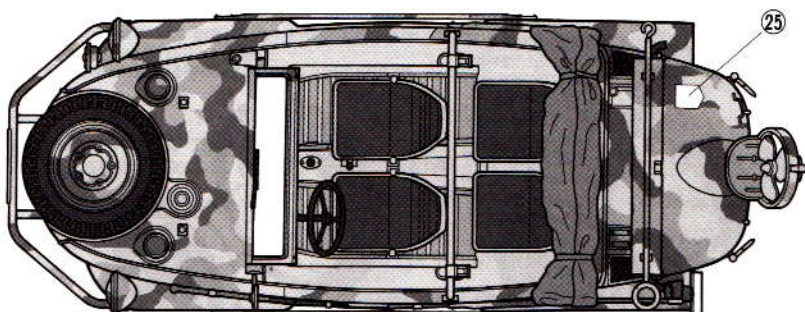
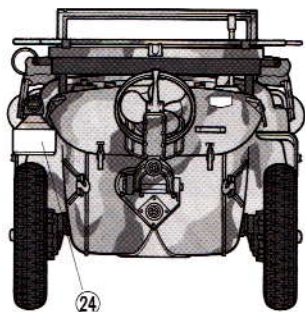
Volks-Werfer-Brigade 8 (presumed), 1944



《武装親衛隊 第101重戦車大隊所属車輛 1944年6月 ノルマンディ》

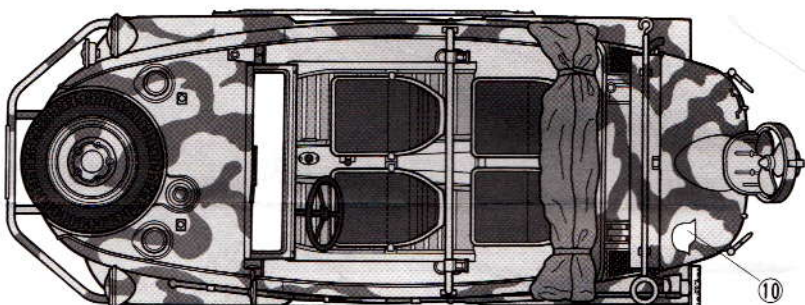
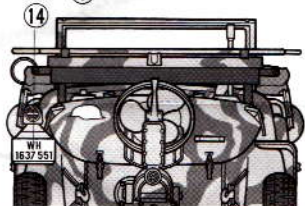
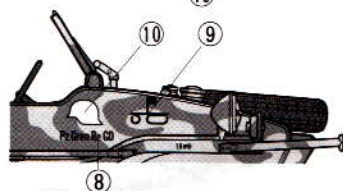
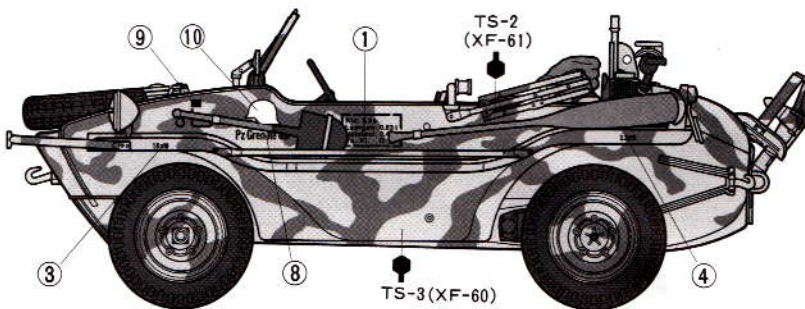
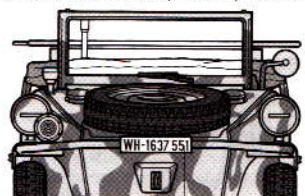
sPzAbt 101, Normandy, June 1944





《グロスドイチュラント装甲擲弾兵師団所属車輛 1944年3月ロシア》

“Gross Deutschland”, Russia, March 1944



●9、10ページの図に指示のないスライドマークについては、パッケージ天面および両側面のイラストを参考に仕上げて下さい。これらは車輛ナンバーがWHではじまる国防軍所属の車輛です。部隊によっては所属部隊表示などを車体に描いていなかった場合もあったようです。

●Apply decals which are not instructed on page 9 and 10 referring to box artwork. Those illustrations show vehicles used by Wehrmacht with car numbers beginning with “WH”.

●Aufkleber, die auf den Seiten 9 und 10 nicht aufgeführt sind, entsprechend dem Kunstdruck auf der Schachtel anbringen.

Diese Darstellungen zeigen von der Wehrmacht verwendete Fahrzeuge, bei welchen das KFZ-Kennzeichen mit “WH” beginnt.

●Apposer les décals non mentionnées sur les pages 8 et 9 en vous reportant aux illustrations de la boîte. Elles reproduisent des véhicules de la Wehrmacht dont les numéros d’immatriculation commencent par “WH”.

AFTER MARKET SERVICE CARD

When purchasing Tamiya replacement parts, please take or send this form to your local Tamiya dealer so that the parts required can be correctly identified and supplied. Please

note that specifications, availability and price are subject to change without notice.

Parts code ITEM 35224
0333141.....Lower Hull
0003555.....A Parts

0003556.....B Parts
4603015.....Front Window
4613010.....Mesh
1403173.....Decal
1053242.....Instructions

★部品請求には右のカードが必要です。部品請求なさる方はカードの住所、氏名、電話番号をしっかりとご記入下さい。

●振替料金が安く便利な郵便振替もご利用下さい。ご利用方法は下記をご参考下さい。

《郵便振替のご利用法》

お近くの郵便局にある郵便振替払込用紙の通信欄に、ITEM番号、スケール、製品名、数量を必ずご記入下さい。そして表面の口座番号欄に00810-9-1118、加入者名欄に田宮模型、金額欄に必要な部品の合計金額を記入します。そして払込人住所氏名欄に、あなたの住所、氏名、郵便番号、電話番号をご記入いただき、代金をそえて郵便局の窓口にお出し下さい。また郵便振替をご利用になる時は右のカードは必要ありません。

《イタレリ製キット購入法》イタレリ製キットのご注文は当社アフターサービスをご利用下さい。イタレリ製品の一覧を用意してあります。お問い合わせは電話でアフターサービス係までご連絡下さい。

**SCHWIMMWAGEN
TYPE166**

シュビムワゲン166型



部品を紛失したり、破損なされた方は、このカードの必要部品を丸てかこみ代金を現金書留又は定額為替で田宮模型アフターサービス係までお申し込み下さい。

お問合せ電話番号 静岡 054-283-0003
東京 03-3899-3765(静岡へ自動転送)
営業時間/平日(月～金曜日)8:00～17:00 祝日▶休み

車体下部.....280円
Aパーツ.....560円
Bパーツ.....590円
ウィンドウ.....200円
メッシュ.....200円
マーク.....200円
説明図.....320円

パーツ価格は予告なく変更することがあります。

For Japanese use only! ☆ITEM 35224

住所

電話 () -

氏名



0898

静岡市恵田原3-7 千422-8022