

NISSAN SKYLINE 2000 GT-R

STREET-CUSTOM

CUSTOMIZED VERSION OF THE 1970s
CLASSIC SKYLINE 2000 GT-R

1/24 SPORTS CAR SERIES ★ FAITHFULLY RECREATES A CUSTOMIZED VERSION OF THE CLASSIC 2000 GT-R ★ INCLUDES PARTS DEPICTING RS WATANABE WHEELS AND VARIOUS CUSTOMIZATIONS SUCH AS FRONT SPOILER & METAL AIR FUNNELS ★ COMES WITH REALISTIC DRIVER FIGURE, PLUS HELMET AND GLOVE PARTS FOR SEPARATE DISPLAY.
★ READY TO ASSEMBLE PRECISION MODEL KIT ★ DETAILED SCALE MODEL FOR HOBBYISTS AGE 14 AND ABOVE. THIS IS NOT A TOY ★ CEMENT AND PAINT NOT INCLUDED ★ MODEL MAY VARY FROM IMAGE ON BOX



1/24 スポーツカーシリーズ
NISSAN スカイライン 2000GT-R
ストリートカスタム



Nissan hogged the limelight at the 1968 Tokyo Motor Show with a 4-door Skyline which was double the price of other versions of the model. This masterpiece was released in February 1969 as the Skyline 2000 GT-R, and owners would find the considerable price tag netted them a car fitted with the S20 engine, a detuned version of the R380 that had won the 1966 Japan GP. The 4-valve DOHC unit featured triple carburetors, full transistor ignition, plus stainless steel exhaust and manifolds: all racing spec components, they helped generate 160hp from the 1,989cc engine. The car also featured stiffened suspension and a relatively plain interior. A further 2-door hard-top version of the GT-R appeared in October 1970, sporting a shortened

Bei der Tokio Motor Show im Jahr 1968 lüftete Nissan den Schleier und stellte einen 4-türigen Skyline vor, der doppelt so teuer war, wie die anderen Versionen. Dieses Meisterwerk wurde ab Februar 1969 als Skyline 2000 GT-R vertrieben und die Eigentümer bekamen für den heftigen Preis ein Auto mit dem S20 Motor, eine abgespeckte Version des R380, welcher im Jahr 1966 den großen Preis von Japan gewonnen hatte. Der 4-Ventiler mit doppelten, oberliegenden Nockenwellen hatte Dreifachvergaser, Transistorzündung und einen Auspuff sowie einen Krümmer aus rostfreiem Stahl: all das Rennsportkomponenten, die es ermöglichten aus 1989ccm über 160 hp zu holen. Das Auto hatte ein härteres Fahrwerk und eine relativ einfache Innenausstattung. Im Oktober 1970 kam eine zweitürige Version des GT-R mit Hardtop heraus.

Nissan a créé la sensation au Salon Automobile de Tokyo avec une Skyline quatre portes dont le prix était le double de celui des autres versions de ce modèle. Ce chef d'œuvre fut commercialisé en février 1969 sous la désignation Skyline 2000 GT-R, et pour un prix considérable, ses propriétaires disposaient d'une voiture équipée du moteur S20, une version aseptisée du R380 qui avait remporté le GP du Japon 1966. Ce moteur double arbre à cames en tête à quatre soupapes comportait des carburateurs triples, un allumage entièrement transistorisé ainsi que des collecteurs et échappements en acier inoxydable. Tous ces éléments typés compétition permettaient au moteur de 1.989cm³ de développer 160cv. La voiture disposait également d'une suspension plus ferme et d'un intérieur relativement basique. Une version deux portes hard-top de

1968年に開かれた東京モーターショーにおいて、ニッサンブースに1台の4ドアスカイラインが展示されました。他のスカイラインに比べて約2倍の価格もさることながら、搭載されたエンジンが1966年の日本GPで優勝したレーシングマシンR380のディチューン版ということでショーの話題を独占したのです。1969年2月、この車がスカイライン2000GT-Rの名でデビュー。エンジンはS20型と呼ばれ、DOHC4バルブ、3速キャブレター、フルトランジスタ点火、ステンレス製エキゾースト・マニホールドなど当時のレーシングスペックを満載して、1989ccの排気量から160馬力の最高出力を發揮。また、足まわりを固め、室内は快適装備を省いたスパルタンな仕上がりとなっていました。さらに、70年10月にはホイールベースを短縮して運動性能をいっそう高めた2ドアハードトップのGT-Rが登場。大きく切り欠いたリアフェンダーには、樹脂製のオーバーフェンダーを装備するなどいっそう精悍なフォル

wheelbase and even more impressive performance. Visually, it was characterized by large resin rear over fenders. Developed for racing, the GT-R embarked on a remarkable spell of dominance in Japanese touring car competition, racking up 50 wins through the early 1970s. Such overwhelming performance also quickly endeared the car to the general public, with significant numbers of GT-Rs on public roads featuring customizations such as lightweight magnesium alloy RS Watanabe 8-spoke wheels. Other popular modifications included a strut tower brace, engine air funnels, racing seatbelts, and a front air dam spoiler. How the GT-R was customized became an important expression of individuality for owners of this legendary car.

Sie hatte einen kürzeren Radstand und einiges an Mehrleistung. Optisch war sie erkennbar an den großen hinteren Kotflügelverbreiterungen. Für den Rennsport entwickelt, eroberte der GT-R eine eindrucksvolle Rolle im Japanischen Tourenwagensport und erzielte in den 70er Jahren über 50 Siege. Eine derartig überwältigende Leistung machte das Fahrzeug auch für die privaten Kunden interessant und bald sah man eindrucksvolle Zahlen von GT-R im öffentlichen Straßenverkehr. Viele waren weiter getuned mit z.B. leichten 8-Speichen Aluminiumfelgen von RS Watanabe. Andere beliebte Veränderungen waren eine Domstrebe im Motorraum, andere Luftfilter, Rennnurture und Frontspoiler mit neuem Lufteinlass. Die Art des Tunings war ein Ausdruck der Individualität der Eigentümer dieses legendären Autos.

la GT-R apparut en octobre 1970, avec une empattement raccourci et des performances encore plus époustouflantes. Visuellement, elle se caractérisait par de gros élargisseurs d'ailes arrière en résine. Développée pour la compétition, la GT-R domina les épreuves japonaises de voitures de tourisme, remportant 50 victoires au début des années 1970. Ces résultats impressionnants lui valurent les faveurs du public, un nombre significatif de GT-R sillonnant les routes japonaises, avec des personnalisations comme par exemple des jantes alliage à huit branches RS Watanabe. Les autres modifications prisées étaient une barre de renfort de suspension avant, des prises d'air de capot, des hamais compétition et un spoiler avant. La customisation de la GT-R était le moyen d'expression de la personnalité du propriétaire de cette voiture légendaire.

ムに仕上げられました。Rの名が示すようにレースのベースモデルとして誕生したスカイラインGT-Rは、1960年代後半から70年代前半にかけて国内のツーリングカーレースで無敵の強さを見せ、4ドアセダン時代を含めて通算50勝をマーク。その高性能から市販車としての人気も高く、自動車ファン憧れの1台となり、オーナーが思い思いにカスタムしたクルマも多く見られました。中でも、ホイールはRSワタナベ製の8本スポークが当時の定番。レースでも実績のあるマグネシウム合金製の軽量ホイールは、高性能なGT-Rの足もとを飾るのにふさわしいものです。加えて、エンジンルームの剛性を高めるストラットタワーバーや、エンジンの吸入効率をアップさせるとともに吸気音も魅力的なエアファンネル、さらにレーシーなシートベルト、高速走行時のフロントの浮き上がりを防ぐエアダムスポイラーなど、多くのパーツを装着して個性的に仕上げられたGT-Rはいっそう注目を集めたのです。

READ BEFORE ASSEMBLY

注意 ●このキットは組み立てモデルです。作る前に必ず説明書を最後までお読みください。また小学生などの低年齢の方が組み立てるときは、保護者の方もお読みください。また接着剤や塗料は、必ずプラスチック用をお使いください。(別売) ●工具の使用には十分注意してください。特にナイフ、ニッパーなどの刃物によるケガや事故に注意してください。 ●接着剤や塗料は使用する前にそれぞれの注意書きをよく読み、指示に従って正しく使用し、使用するときは換気に十分注意してください。 ●小さなお子様のいる所でのご作業はやめてください。小さな部品の飲み込みや、ビニール袋をかぶっての窒息などの危険な状況が考えられます。

CAUTION ●Read carefully and fully understand the instructions before commencing assembly. A supervising adult should also read the instructions if a child assembles the model. ●When assembling this kit, tools including knives are used. Extra care should be taken to avoid personal injury. ●Read and follow the instructions supplied with paint and/or cement, if used (not included in kit). Use plastic cement and paints only. ●Keep out of reach of small children. Children must not be allowed to put any parts in their mouths or pull vinyl bags over their heads.

VORSICHT ●Bevor Sie mit dem Zusammenbau beginnen, sollten Sie alle Anweisungen gelesen und verstanden haben. Falls ein Kind das Modell zusammenbaut, sollte ein beaufsichtigender Erwachsener die Bauanleitung ebenfalls gelesen haben. ●Beim Zusammenbau dieses Bausatzes werden Werkzeuge einschließlich Messer verwendet. Zur Vermeidung von Verletzungen ist besondere Vorsicht angebracht. ●Wenn Sie Farben und/oder Kleber verwenden (nicht im Bausatz enthalten), beachten und befolgen Sie die dort beiliegenden Anweisungen. Nur Klebstoff und Farben für Plastik verwenden. ●Bausatz von kleinen Kindern fernhalten. Kindern darf keine Möglichkeit gegeben werden, irgendwelche Teile in den Mund zu nehmen oder sich Plastiktüten über den Kopf zu ziehen.

PRECAUTIONS ●Bien lire et assimiler les instructions avant de commencer l'assemblage. La construction du modèle par un enfant doit s'effectuer sous la surveillance d'un adulte. ●L'assemblage de ce kit requiert de l'outillage, en particulier des couteaux de modélisme. Manier les outils avec précaution pour éviter toute blessure. ●Lire et suivre les instructions d'utilisation des peintures et ou de la colle, si utilisées (non incluses dans le kit). Utiliser uniquement une colle et des peintures spéciales pour le polystyrène. ●Garder hors de portée des enfants en bas âge. Ne pas laisser les enfants mettre en bouche ou sucer les pièces, ou passer un sachet vinyl sur la tête.

PAINTS REQUIRED

●塗装指示のマークです。タミヤカラーのカラーナンバーで指示しました。
This mark denotes numbers for Tamiya Paint colors.

TS-17 ●アルミシルバー / Gloss aluminum / Alu-Silber / Aluminium brillant

TS-26 ●ピュアホワイト / Pure white / Glanz Weiß / Blanc pur

X-1 ●ブラック / Black / Schwarz / Noir

X-2 ●ホワイト / White / Weiß / Blanc

X-7 ●レッド / Red / Rot / Rouge

X-9 ●ブラウン / Brown / Braun / Brun

X-11 ●クロームシルバー / Chrome silver / Chrom-Silber / Aluminium chromé

X-13 ●メタリックブルー / Metallic blue / Blau-Metallic / Bleu métallisé

X-14 ●スカイブルー / Sky blue / Himmelblau / Bleu ciel

X-18 ●セミグロスブラック / Semi gloss black / Seidenglanz Schwarz / Noir satiné

X-26 ●クリアーオレンジ / Clear orange / Klar-Orange / Orange translucide

X-27 ●クリアーレッド / Clear red / Klar-Rot / Rouge translucide

X-32 ●チタンシルバー / Titanium silver / Titan-Silber / Titane argenté

XF-1 ●フラットブラック / Flat black / Matt Schwarz / Noir mat

XF-2 ●フラットホワイト / Flat white / Matt Weiß / Blanc mat

XF-16 ●フラットアルミ / Flat aluminum / Matt Aluminium / Aluminium mat

XF-22 ●RLMグレイ / RLM grey / RLM-Grau / Gris R.L.M.

XF-56 ●メタリックグレイ / Metallic grey / Grau-Metallic / Gris métallisé

RECOMMENDED TOOLS

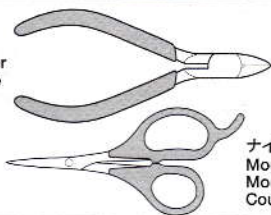
《用意する工具》

Recommended tools
Benötigtes Werkzeug
Outillage nécessaire

接着剤
(プラスチック用)
Cement
Kleber
Colle



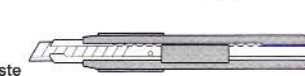
ニッパー
Side cutters
Seitenschneider
Pince coupante



ハサミ
Scissors
Schere
Ciseaux

ナイフ
Modeling knife
Modelliermesser
Couteau de modéliste

ピンセット
Tweezers
Pinzette
Précelles



《エッチングパーツ》

①パーツを切りはなす時はカッターナイフなどを使用します。
②切り出した時、部品に出張った部分が残っている場合は、ヤスリなどで丁寧に削り落とします。
③塗装が必要なパーツは下地にメタルプライマーを吹つけてから塗装します。
●エッチングパーツはたいへん薄く、手などを切る恐れがあります。取り扱いには十分注意してください。

PHOTO-ETCHED PARTS

①Cut off photo etched parts using a

modeling knife.

②Carefully remove any excess using a file.
③Apply metal primer prior to painting.
●Extra care should be taken to avoid personal injury when handling photo-etched parts.

FOTOGEÄTZTE TEILE

①Die fotogeätzten Teile mit einem Modellbaumesser abschneiden.
②Überstände vorsichtig mit einer Feile entfernen.
③Vor dem Lackieren Metall-Grundierung auftragen.

●Beim Umgang mit fotogeätzten Teilen sollte man besondere Vorsicht walten lassen, um Verletzungen zu vermeiden.

PIÈCES PHOTO-DÉCOUPÉES

①Détacher les pièces photo-découpées avec un couteau de modéliste.
②Enlever les parties excédentaires en les limant soigneusement.
③Appliquer de l'apprêt pour métal Tamiya avant de peindre.
●Manipuler les pièces photo-découpées avec précaution pour éviter les blessures.

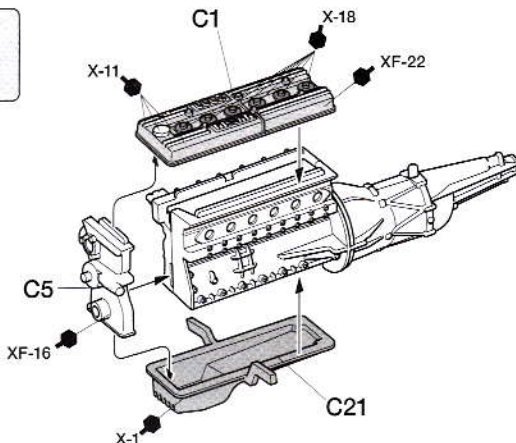
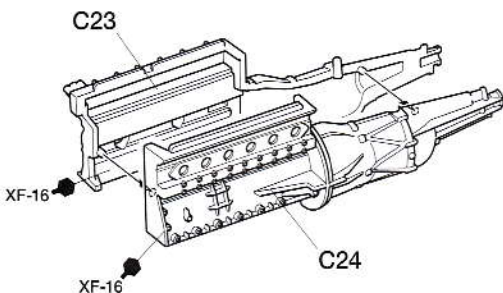
ASSEMBLY



●組立説明図の中で塗装指示のない部品はボディ色で塗装します。
●When no color is specified, paint the item with body color.
●Wenn keine Farbe angegeben ist, Teile mit Karosserie-Farbe bemalen.
●Lorsqu'aucune teinte n'est spécifiée, peindre dans la couleur de la carrosserie.

1 エンジンの組み立て
Engine
Motor
Moteur

不要部品…………… A5, B13, B19, C8, C9,
Not used. C10, C11, C14, F1 x2
Nicht verwenden.
Non utilisées.



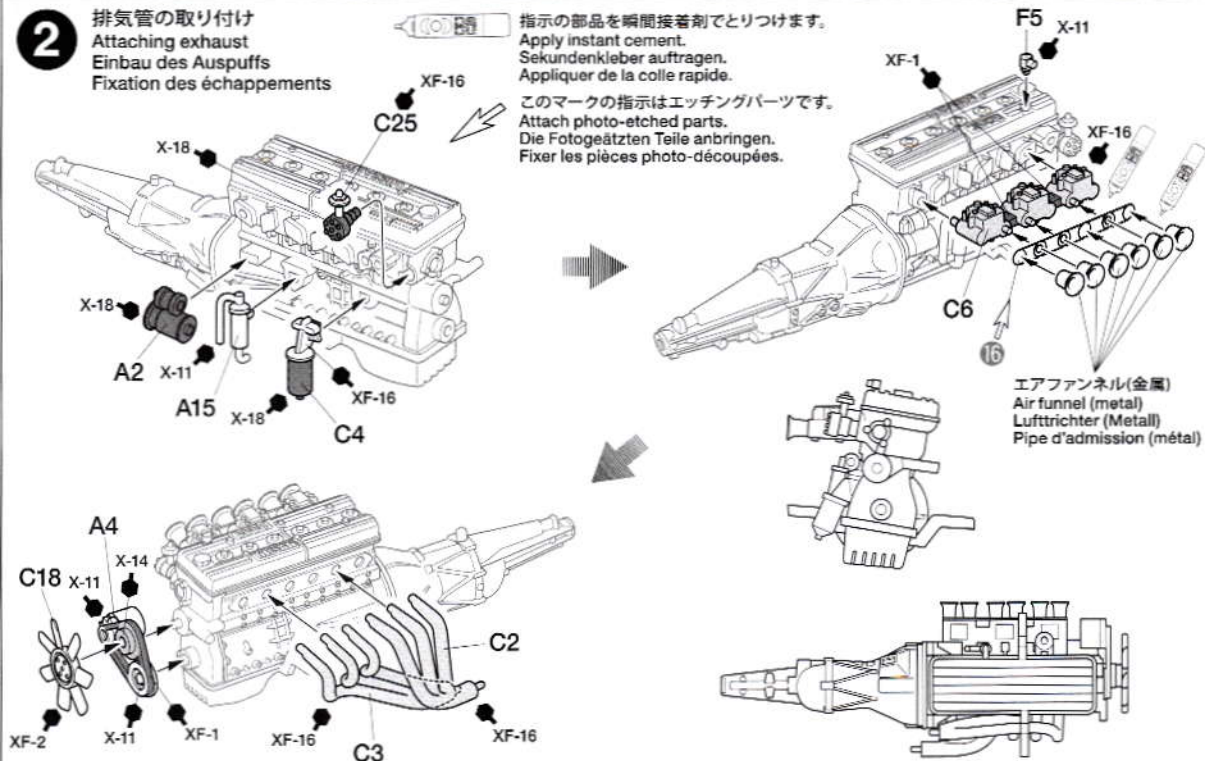
2

排気管の取り付け
Attaching exhaust
Einbau des Auspuffs
Fixation des échappements

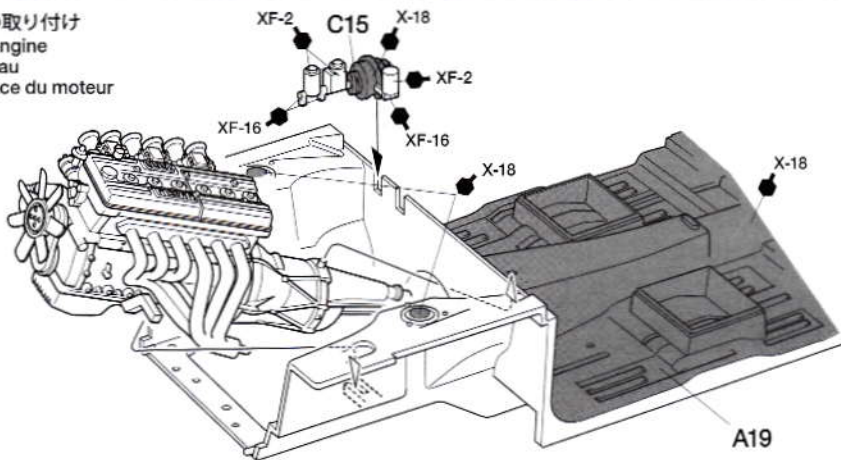


指示の部品を瞬間接着剤でとりつけます。
Apply instant cement.
Sekundenkleber auftragen.
Appliquer de la colle rapide.

このマークの指示はエッチングパーツです。
Attach photo-etched parts.
Die Fotogezätzten Teile anbringen.
Fixer les pièces photo-découpées.

**3**

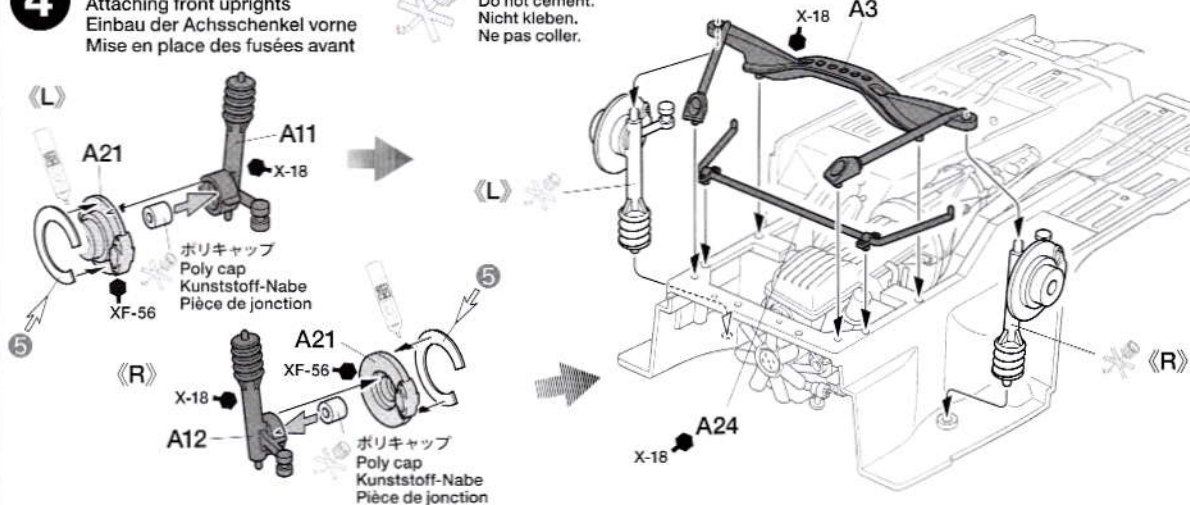
エンジンの取り付け
Attaching engine
Motor-Einbau
Mise en place du moteur

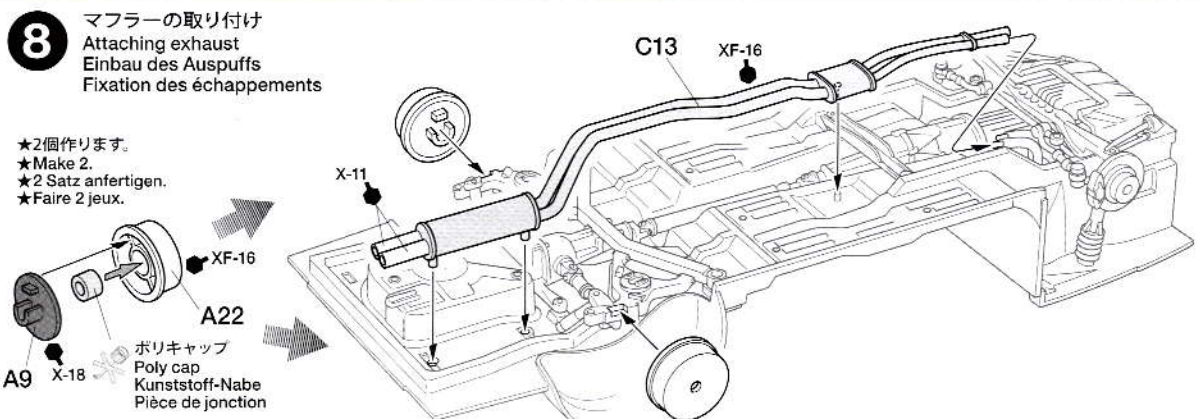
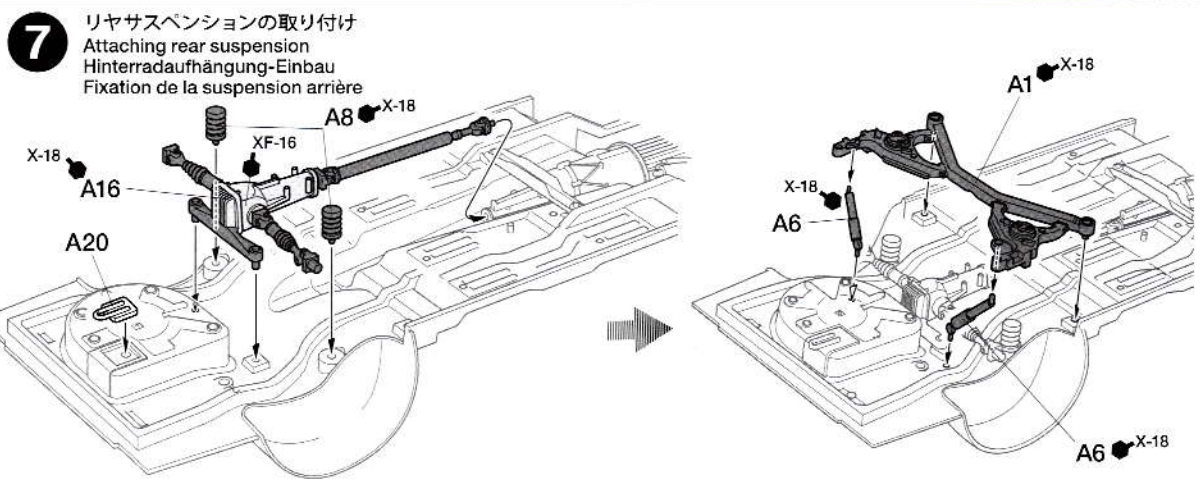
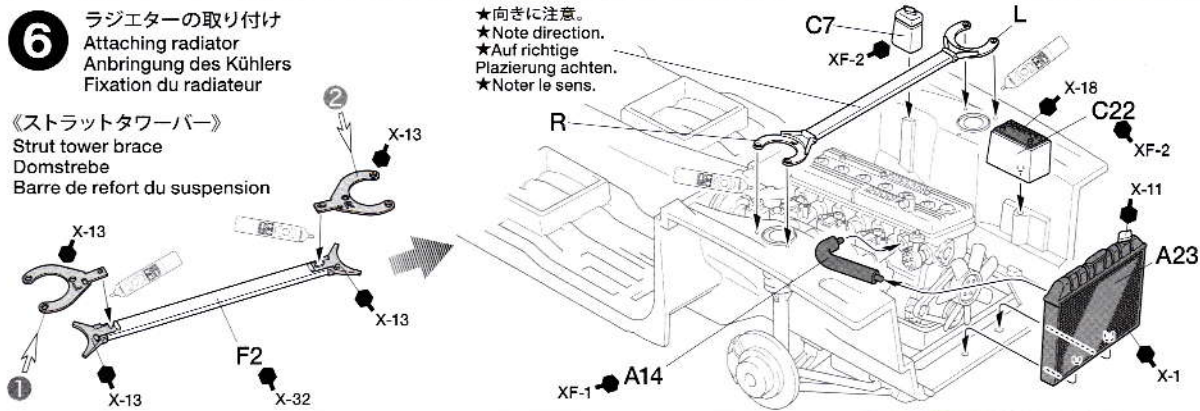
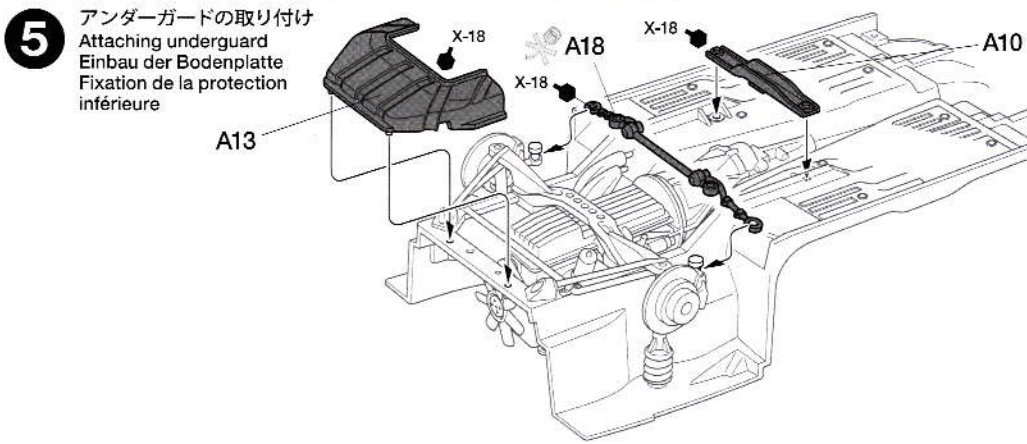
**4**

フロントアップライトの取り付け
Attaching front uprights
Einbau der Achsschenkel vorne
Mise en place des fusées avant

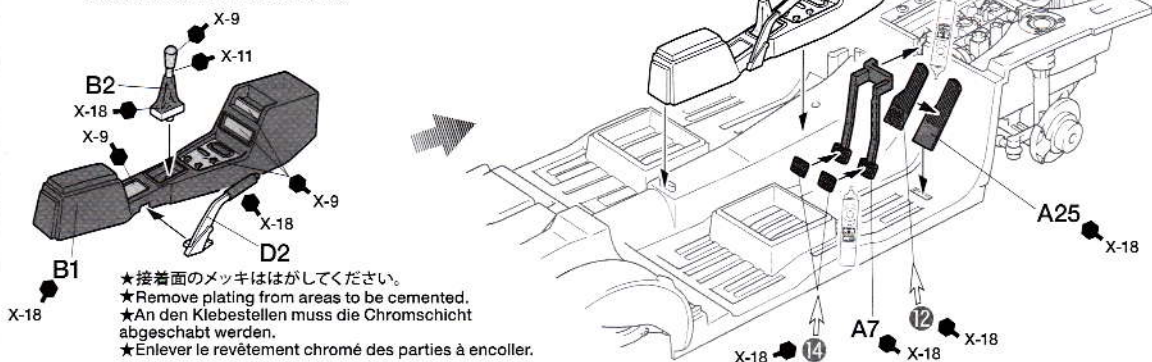


このマークの部品は接着しません。
Do not cement.
Nicht kleben.
Ne pas coller.



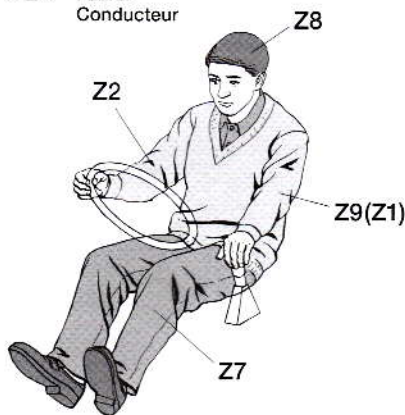


9 センターコンソールの取り付け
 Attaching center console
 Anbau der Mittelkonsole
 Fixation de la console centrale



★接着面のメッキをはがしてください。
 ★Remove plating from areas to be cemented.
 ★An den Klebestellen muss die Chromschicht abgeschabt werden.
 ★Enlever le revêtement chromé des parties à encoller.

10 ドライバーの組み立て
 Driver
 Fahrer
 Conducteur



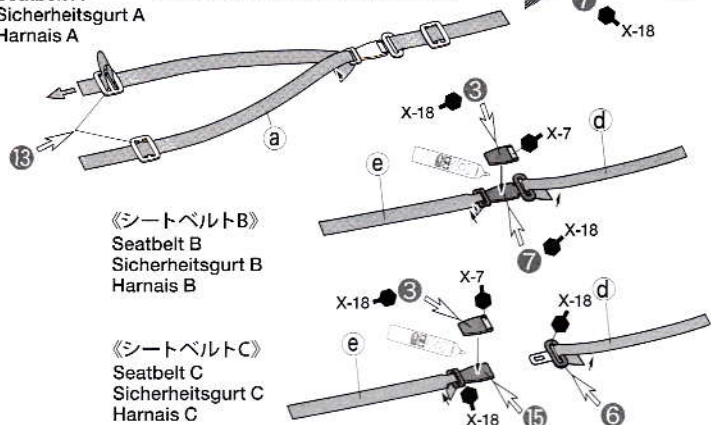
★人形は自由に塗装します。
 ★Paint the figure as you like.
 ★Die Figur nach Belieben bemalen.
 ★Peindre la figurine comme vous le désirez.

《シートベルトの組み立て》
 Seatbelts
 Sicherheitsgurte
 Harnais

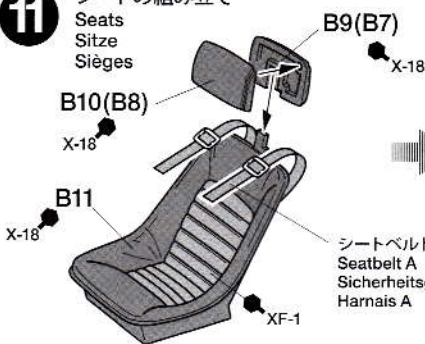
★2本作ります。
 ★Make 2.
 ★2 Satz anfertigen. X-18
 ★Faire 2 jeux.

《シートベルトA》
 Seatbelt A
 Sicherheitsgurt A
 Harnais A

★シートベルトは切り抜いて使います。
 ★Cut out seatbelts carefully.
 ★Die Sicherheitsgurte vorsichtig ausschneiden.
 ★Découper soigneusement les harnais.

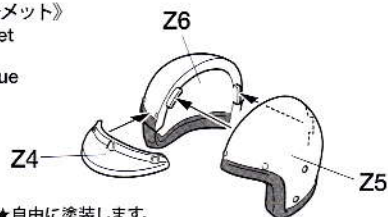


11 シートの組み立て
 Seats
 Sitze
 Sièges



シートベルトA
 Seatbelt A
 Sicherheitsgurt A
 Harnais A

《ヘルメット》
 Helmet
 Helm
 Casque

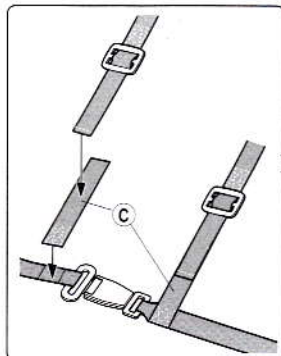


★自由に塗装します。
 ★Paint as you like.
 ★Nach Belieben bemalen.
 ★Peindre comme on le désire.

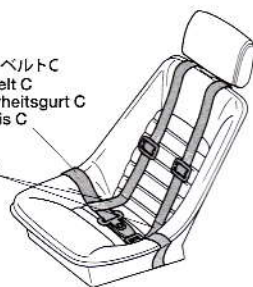
《グローブ》
 Gloves
 Handschuhe
 Gants



シートベルトC
 Seatbelt C
 Sicherheitsgurt C
 Harnais C



シートベルトB
 Seatbelt B
 Sicherheitsgurt B
 Harnais B

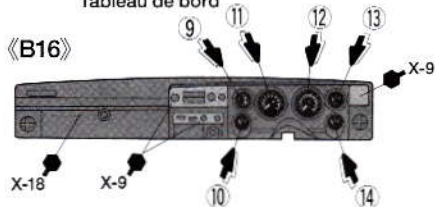


12 シートの取り付け
Attaching seats
Sitz-Einbau
Fixation des sieges

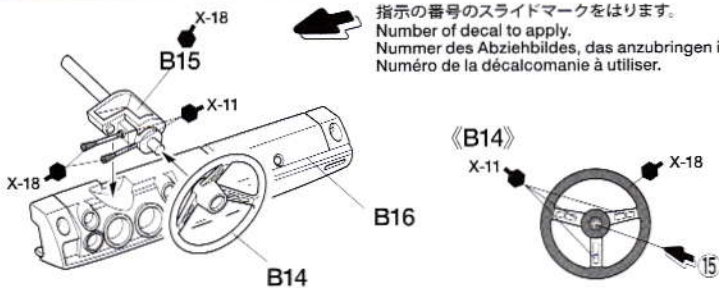


13 ダッシュボードの組み立て
Dashboard
Armaturenbretts
Tableau de bord

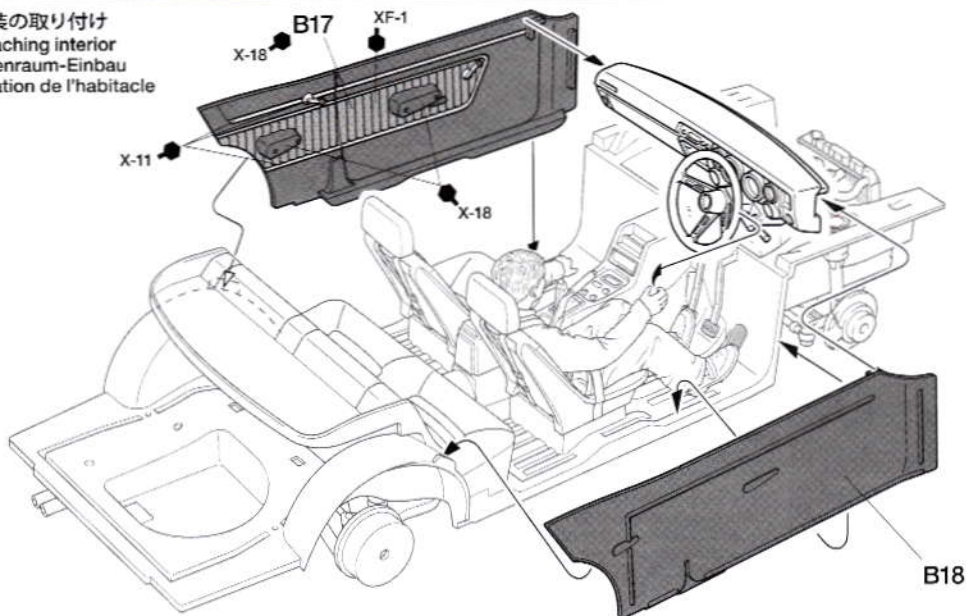
《B16》



指示の番号のスライドマークをはります。
Number of decal to apply.
Nummer des Abziehbildes, das anzubringen ist.
Numéro de la décalcomanie à utiliser.

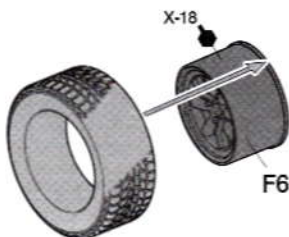


14 内装の取り付け
Attaching interior
Innenraum-Einbau
Fixation de l'habitacle



15 ホイールの組み立て
Wheels
Räder
Roues

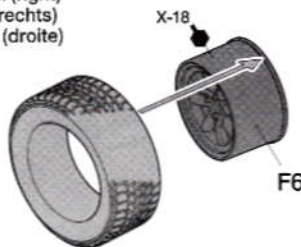
《左ホイール》
Wheel (left)
Rad (links)
Roue (gauche)



★それぞれ2個作ります。
★Make 2 each.
★Je 2 Satz anfertigen.
★Faire 2 jeux de chaque.

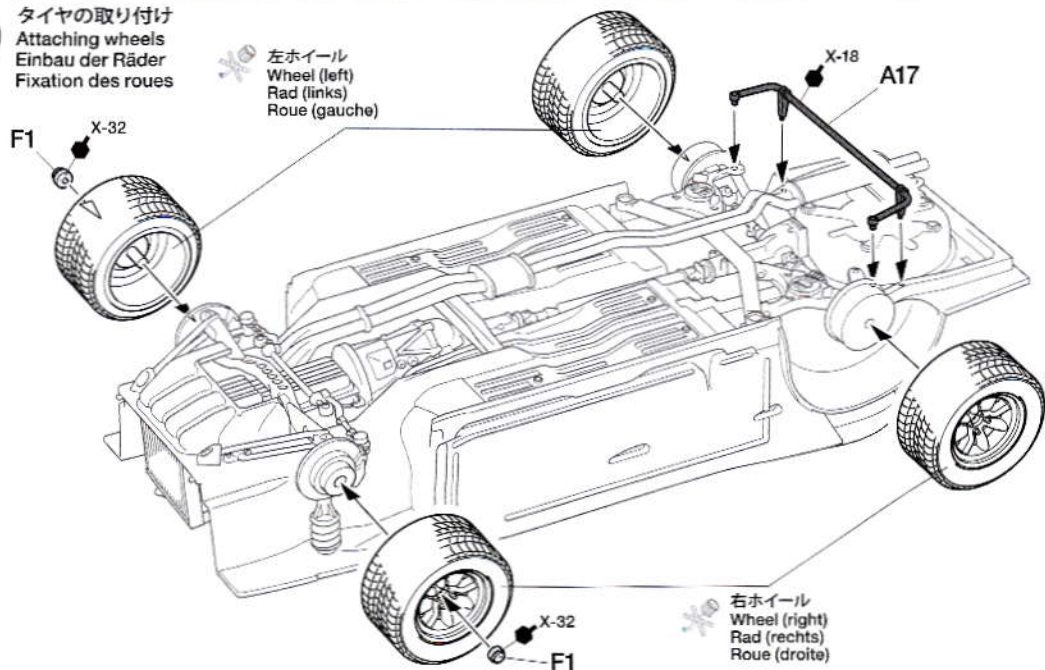
★タイヤは、はめる方向によって左右が出来ます。注意してください。
★Note tire tread pattern direction.
★Richtung des Reifenmusters beachten.
★Noter le sens du dessin des pneus.

《右ホイール》
Wheel (right)
Rad (rechts)
Roue (droite)

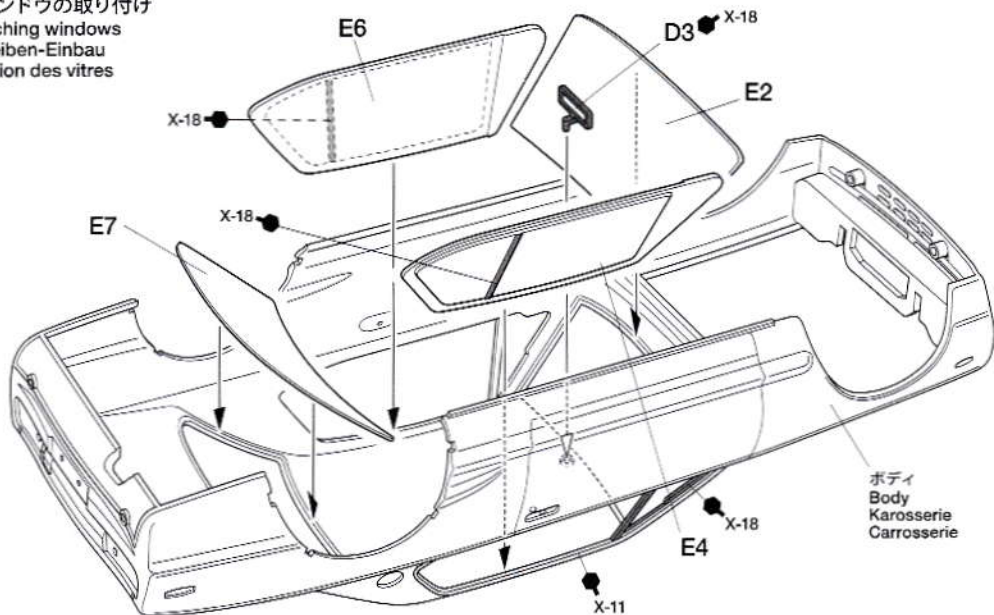


★削り取ります。
★Remove.
★Entfernen.
★Enlever.

16 タイヤの取り付け
Attaching wheels
Einbau der Räder
Fixation des roues

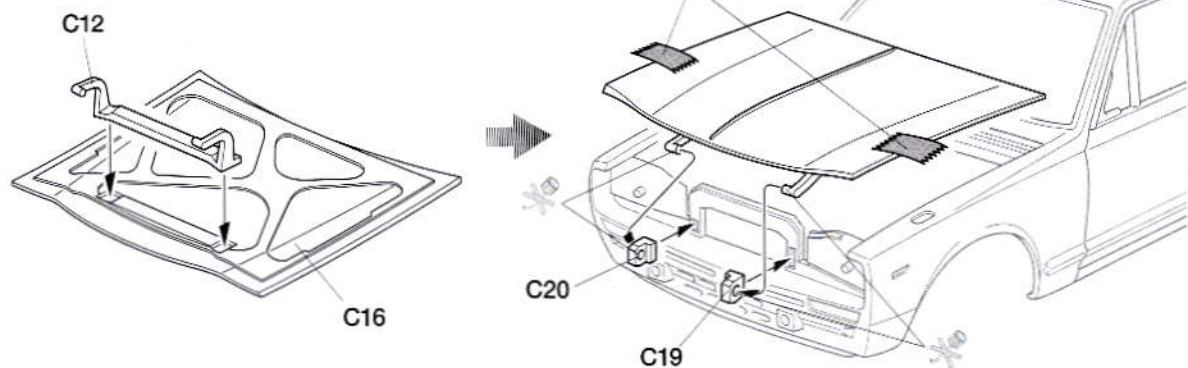


17 ウィンドウの取り付け
Attaching windows
Scheiben-Einbau
Fixation des vitres



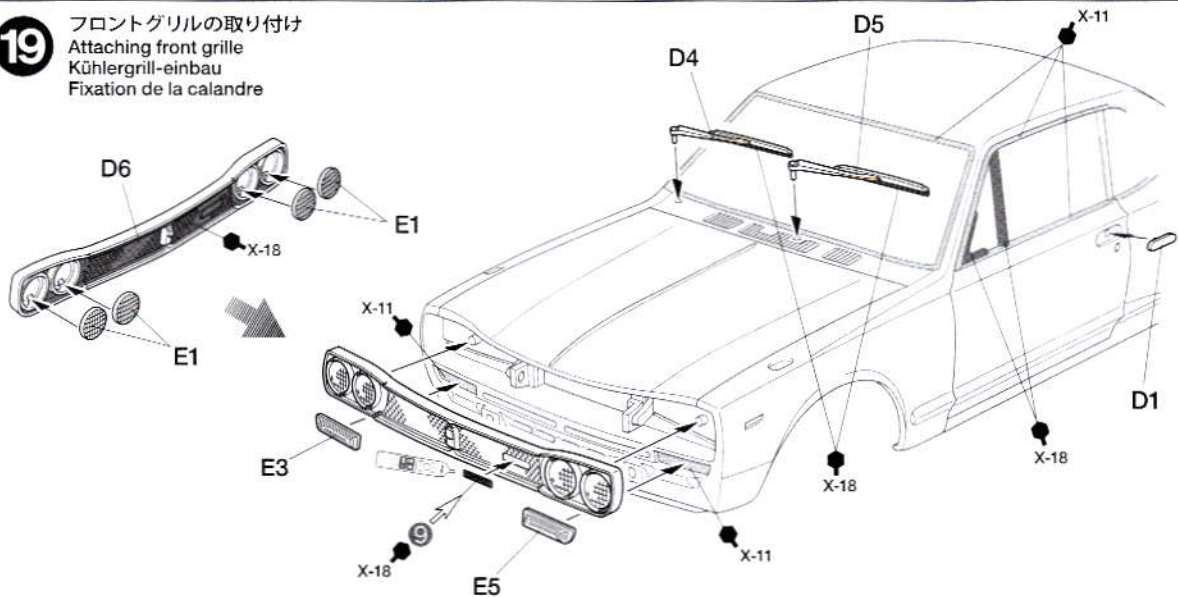
18 ボンネットの取り付け
Attaching engine hood
Anbringung der Motorhaube
Fixation du capot

- ★部品が固定されるまでセロファンテープで固定すると良いでしょう。
- ★Temporarily hold with cellophane tape until cement has set.
- ★Mit Klebeband befestigen bis der Kleber angezogen hat.
- ★Maintenir provisoirement avec du ruban adhésif jusqu'au séchage de la colle.



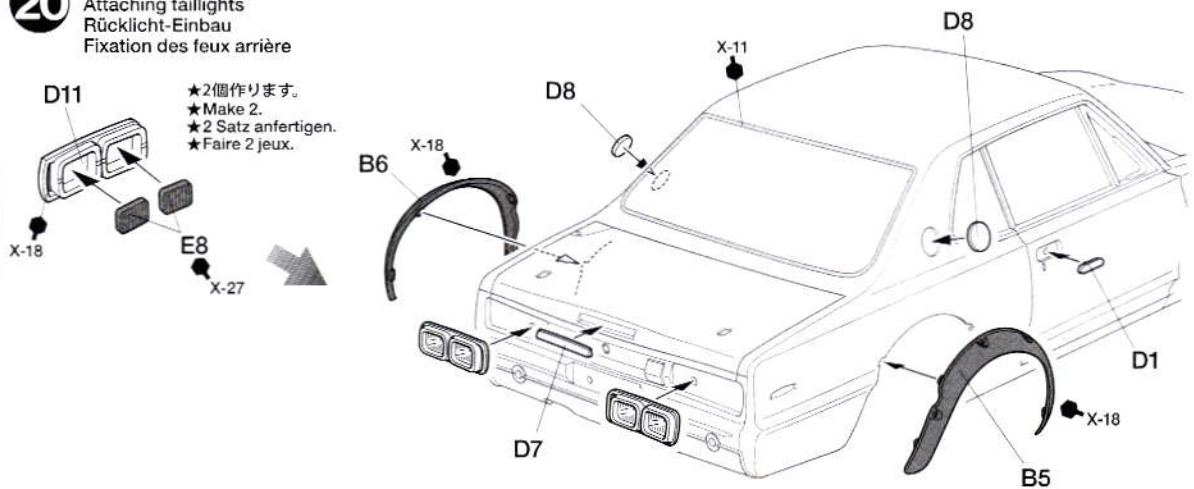
19

フロントグリルの取り付け
Attaching front grille
Kühlergrill-einbau
Fixation de la calandre



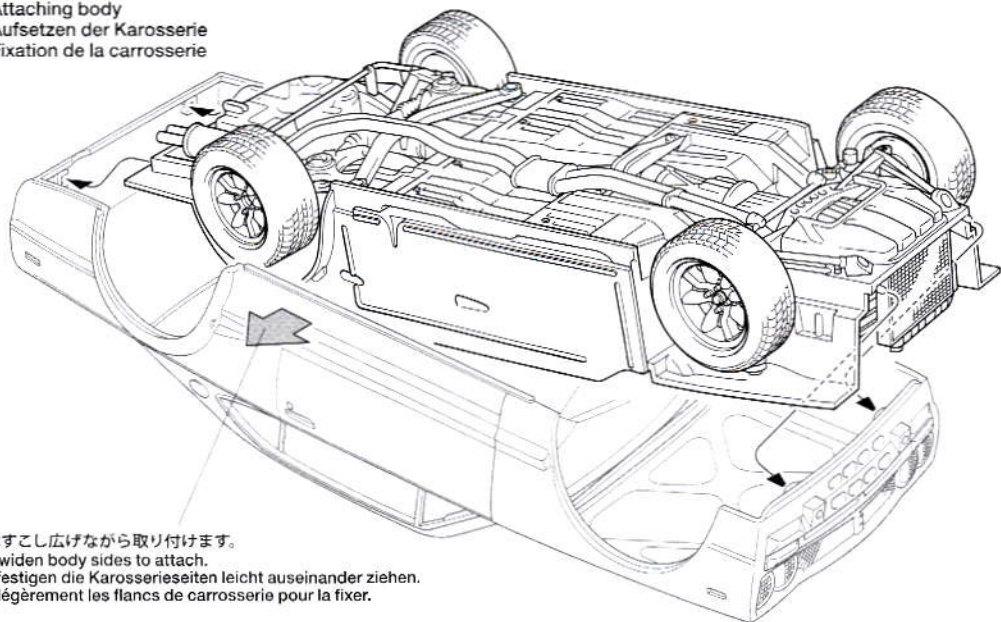
20

テールライトの取り付け
Attaching taillights
Rücklicht-Einbau
Fixation des feux arrière



21

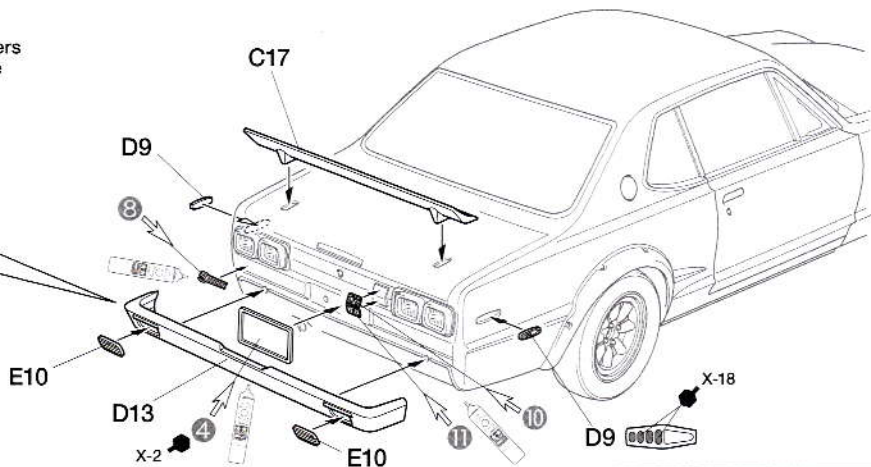
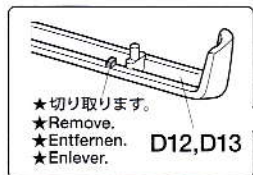
ボディの取り付け
Attaching body
Aufsetzen der Karosserie
Fixation de la carrosserie



★ボディはすこし広げながら取り付けます。
★Slightly widen body sides to attach.
★Zum Befestigen die Karosserieseiten leicht auseinander ziehen.
★Ecarter légèrement les flancs de carrosserie pour la fixer.

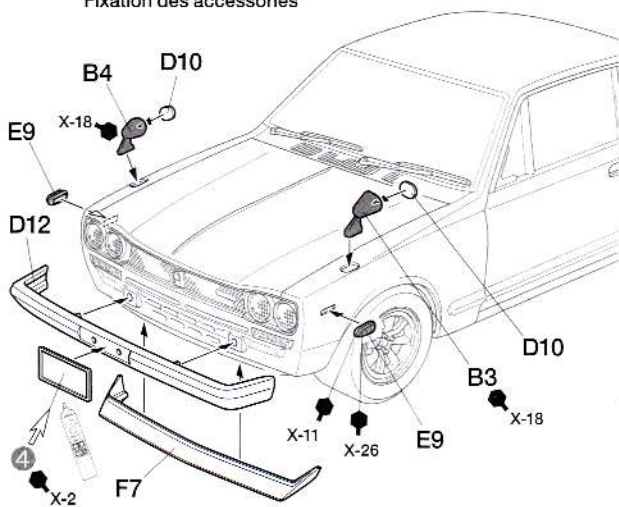
22

リヤウイングの取り付け
Attaching rear wing
Einbau des hinteren Spoilers
Fixation de l'aileron arrière

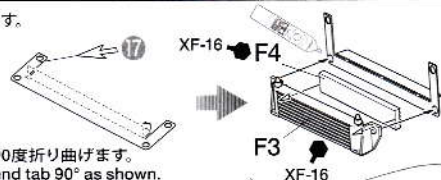


23

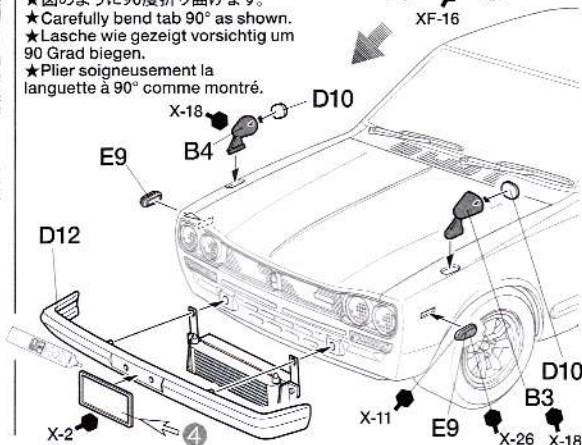
ボディ部品の取り付け
Attaching body parts
Karosserieteile-Einbau
Fixation des accessoires



★どちらか選んで組み立てます。
★Select either.
★Auswählen.
★Choisir l'une ou l'autre.



★図のように90度折り曲げます。
★Carefully bend tab 90° as shown.
★Lasche wie gezeigt vorsichtig um 90 Grad biegen.
★Plier soigneusement la languette à 90° comme montré.



PAINTING

《スカイライン2000GT-Rの塗装》

1970年10月にデビューしたニッサン スカイライン2000GT-Rハードトップには、71年モデルと72年モデルがありました。72年モデルにはボディカラーとしてシルバーとホワイトの2色が用意され、リヤのオーバーフェンダーはどちらのボディカラーの場合もセミグロスブラックとなっています。また、ラジオやヒーターなど快適装備がないスパルタンな室内はほとんどがブラック。注目の高性能な直列6気筒S20型エンジンは、カムカバーが美しい仕上げの濃灰色となっていました。ボディはもちろん、カムカバーなどもオーナーになった気分がオリジナルカラーを楽しんでください。

その他、細部の塗装は説明図中に示しました。

Painting the Skyline 2000 GT-R

This model represents the Nissan Skyline 2000 GT-R as marketed in 1972. It was offered in a choice of white or silver body colors, both of which featured semi gloss black over fenders. Cam covers were finished in a rich shade of deep gray. Painting instructions for details are indicated during assembly; however, the model can be painted as desired.

Lackierung des Skyline 2000 GT-R

Das Modell zeigt den Nissan Skyline 2000 GT-R, wie er 1972 verkauft wurde. Er wurde in der Karosseriefarbe weiß oder silber angeboten. Diese Ausführung hatte über die

Stoßfänger einen Überzug in seidenmatt-schwarz. Die Deckel der Nockenwellen waren in einem satten dunkelgrau gehalten. Die Hinweise zur Bemalung der Details werden in der Bauanleitung angegeben. Natürlich kann das Modell individuell bemalt werden.

Décoration de la Skyline 2000 GT-R

Le modèle représente la Nissan Skyline 2000 GT-R, millésime 1972. Elle était proposée en blanc ou argent, les deux avec des élargisseurs d'ailes noir satiné. Les couvre-culasses avaient une teinte grise d'une tonalité chaude. Les teintes à employer pour les détails sont mentionnées dans la notice de montage; cependant, le modèle peut être peint comme désiré.

APPLYING DECALS

《スライドマークのはり方》

- ①はりたいマークをハサミで切り抜きます。
- ②マークをめるま湯に10秒ほどひたしてからタオル等の布の上に置きます。
- ③台紙のはしを手で持ち、はる場所にマークをスライドさせてモデルに移してください。
- ④指に少し水をつけてマークをぬらしながら、正しい位置にずらします。
- ⑤やわらかな布でマークの内側の気泡を押し出しながら、押しつけるようにして水分をとりまします。

DECAL APPLICATION

- ①Cut off decal from sheet.

- ②Dip the decal in tepid water for about 10 sec. and place on a clean cloth.
- ③Hold the backing sheet edge and slide decal onto the model.
- ④Move decal into position by wetting decal with finger.
- ⑤Press decal down gently with a soft cloth until excess water and air bubbles are gone.

ANBRINGUNG DES ABZIEHBILDES

- ①Abziehbild vom Blatt ausschneiden.
- ②Das Abziehbild ungefähr 10 Sek. in lauwarmes Wasser tauchen, dann auf sauberen Stoff legen.
- ③Die Kante der Unterlage halten und das Abziehbild auf das Modell schieben.
- ④Das Abziehbild an die richtige Stelle schieben und dabei mit dem Finger das

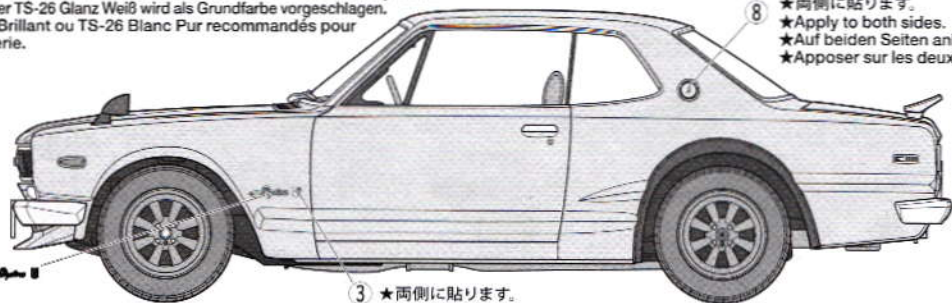
Abziehbild naßmachen.

- ⑤Das Abziehbild leicht mit einem weichen Tuch andrücken, bis überschüssiges Wasser und Luftblasen entfernt sind.

APPLICATION DES DECALCOMANIES

- ①Découpez la décalcomanie de sa feuille.
- ②Plongez la décalcomanie dans de l'eau tiède pendant 10 secondes environ et poser sur un linge propre.
- ③Retenez la feuille de protection par le côté et glissez la décalcomanie sur le modèle réduit.
- ④Placez la décalcomanie à l'endroit voulu en la mouillant avec un de vos doigts.
- ⑤Pressez doucement la décalcomanie avec un tissu doux jusqu'à ce que l'eau en excès et les bulles aient disparu.

★ボディ色はアルミシルバー(TS-17)またはビュアーホワイト(TS-26)
★TS-17 Gloss Aluminum or TS-26 Pure White is recommended as body color.
★TS-17 Alu-Silber oder TS-26 Glanz Weiß wird als Grundfarbe vorgeschlagen.
★TS-17 Aluminium Brillant ou TS-26 Blanc Pur recommandés pour la teinte de carrosserie.



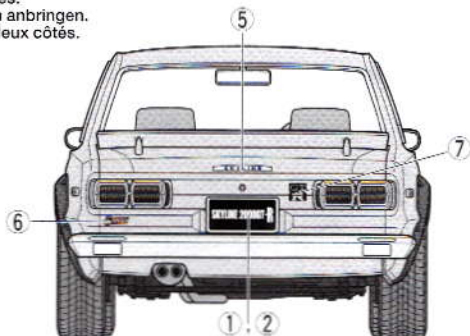
★両側に貼ります。
★Apply to both sides.
★Auf beiden Seiten anbringen.
★Apposer sur les deux côtés.

インレットマーク
Metal transfer
Metall-Sticker
Transfert métal

★インレットマークを先に貼ってからマークを貼ります。
★Apply metal transfer first.
★Metalltransferenteil zuerst anbringen.
★Apposer le transfert métal en premier.



★両側に貼ります。
★Apply to both sides.
★Auf beiden Seiten anbringen.
★Apposer sur les deux côtés.



《インレットマークのはり方》

- ①はりたいたいインレットマークを台紙ごと切り取ります。
- ②台紙からインレットマークのついた透明シールをはがして、所定の位置にはります。
- ③シールの上からインレットマークを車体にごすりつけます。
- ④車体にインレットマークが確実に付いているか確かめながら、ゆっくりシールをはがします。

HOW TO APPLY METAL TRANSFERS

- ① Cut around metal transfer using a sharp modeling knife.
- ② Remove the metal transfer and transparent film from lining, using tweezers.

- ③ Place the film and metal transfer into position and rub the metal parts lightly.
- ④ Carefully peel away the transparent film from model and metal transfer, making sure the metal transfer stays on the model.

WIE METALL-STICKER ANGEBRACHT WERDEN

- ① Schneiden Sie mit einem scharfen Modellermesser um den Metall-Sticker herum.
- ② Entfernen Sie mit einer Pinzette den Metall-Sticker und die Transparentfolie von den Kennzeichnungslinien.
- ③ Die Folie und den Metall-Sticker an die entsprechende Stelle plazieren und festrubbeln.

- ④ Schaben Sie die Transparentfolie vorsichtig von dem Modell und dem Metall-Sticker ab und stellen Sie sicher, daß das Metall nicht mit abgezogen wird.

COMMENT APPLIQUER LES TRANSFERTS METAL

- ① Découper le motif à l'aide d'un couteau de modéliste pointu.
- ② Retirer le transfert métal et le film transparent du support à l'aide de précelles.
- ③ Placer le film et le transfert métal à l'endroit souhaité puis frotter fermement.
- ④ Enlever délicatement le film transparent en s'assurant que le métal ne se décolle pas du modèle.

部品請求について

For use in Japan only!

★部品をなくしたり、こわした方は、このステッカーがはられたカスタマーサービス取次店でご注文いただけます。また、当社カスタマーサービスに直接ご注文する場合は、右記の方法でご注文することができます。詳しくは当社カスタマーサービスまでお問い合わせください。



①《郵便振替のご利用法》
郵便局の払込用紙の通信欄に下のリストを参考にITEM番号、スケール、製品名、部品名、部品コード、数量を必ずご記入ください。振込人住所欄にはお電話番号もお書きいただき、口座番号・00810-9-1118、加入者名・(株)タミヤでお振込ください。

②《代金引換のご利用法》
パーツ代金に加えて代引き手数料(324円)をご負担いただければ、電話またはホームページより代金引換によるご注文をお受けいたします。

③《タミヤカードのご利用法》
タミヤカードをご利用の場合、代金はご指定金融機関の口座引き落としとなります。ご注文は電話またはホームページよりお受けいたします。

《住所》 〒422-8610 静岡県駿河区恩田原3-7
株式会社タミヤ カスタマーサービス係
《お問い合わせ電話番号》
静岡 054-283-0003
東京 03-3899-3765 (静岡へ自動転送)
《カスタマーサービスアドレス》
http://tamiya.com/japan/customer/cs_top.htm



1/24 NISSAN スカイラインGT-R
ストリートカスタム ITEM 24335

★価格は2014年7月現在のものです。諸事情により変更となる場合があります。
★税込価格の送料18%となっています。

部品名	税込価格	本体価格	部品コード
ボディ	572円	(530円)	10332236
A/パーツ	594円	(550円)	10000097
B/パーツ	583円	(540円)	10000098
C/パーツ	572円	(530円)	10000099
D/パーツ	442円	(410円)	10000100
E/パーツ	421円	(390円)	10000101
F/パーツ	626円	(580円)	19000695
Z/パーツ	518円	(480円)	19222023
タイヤ袋(ポリキャップ含む)	453円	(420円)	19402179
マーク	194円	(180円)	11402389
インレットマーク	205円	(190円)	11422180
シートベルト	280円	(260円)	11422358
エアファンネル(x6)	496円	(460円)	19402804
エッチングパーツ	712円	(660円)	19402803

AFTER MARKET SERVICE CARD

When purchasing replacement parts, please take or send this form to your local Tamiya dealer so that the parts required can be correctly identified. Please note that specifications, availability and price are subject to change without notice.

Parts code	ITEM 24335
10332236	Body
10000097	A Parts
10000098	B Parts
10000099	C Parts
10000100	D Parts
10000101	E Parts
19000695	F Parts
19222023	Z Parts
19402179	Tire Bag (Poly Cap Included)
11402389	Decals
11422180	Metal Transfer
11422358	Seatbelt Sticker
19402804	Air Funnel (x6)
19402803	Photo-Etched Parts

1/24
Sports Car

www.tamiya.com