

ITEM 60308

McDONNELL DOUGLAS F-4J PHANTOM II MARINES

1/32 SCALE AIRCRAFT SERIES NO.8 *ACCURATELY REPRODUCED EXTERIOR AND COCKPIT *REALISTIC PILOT FIGURES* DIE-CAST LANDING GEAR PARTS *SOLID SYNTHETIC-RUBBER TIRES



1/32 エアークラフトシリーズNO.8
マクダネルダグラス
F-4JファントムII マリーン



《F-4J ファントムII マリン》

1958年5月の初飛行以来、アメリカ海軍と海兵隊、そして空軍に加えてイギリスや日本など世界11ヶ国が採用、30年以上にわたって自由主義諸国の空を護った傑作戦闘機がF-4JファントムIIシリーズです。このファントムIIはアメリカ海軍の要求仕様に基づいてマクダネル社が開発、ライバルのチャンスボート社が試作していたF8U-3クルセーダーIIIと次期主力艦載戦闘機の座を争い、1959年に制式採用が決定しました。プロトタイプに続いて、開発テストや訓練に使用された初期生産型F4H-1F、そして初の本格的量産型のF4H-1が1959年に登場、第121海軍戦闘飛行隊や第314海兵戦闘攻撃飛行隊を皮切りに部隊配備が開始され、アメリカ海軍および海兵隊の主力戦闘機となったのです。

なお、1962年に行われた海軍機と空軍機の名称統一によりF4H-1FとF4H-1はそれぞれF-4A、F-4Bと名称変更されました。

ファントムIIは、海軍に採用された直後からその高性能ぶりを世界に示すことになりました。

速度や高度、上昇力など航空機の世界記録を次々と塗り替え、アメリカ海軍航空創設50周年にあたる1961年にはアメリカ大陸横断飛行に挑み、新記録を樹立しました。このファントムIIの高性能には空軍も注目し、当時の空軍の最新鋭戦闘機との比較テストの結果、F-4Bを空軍仕様としたF-4C、そしてその発展型のF-4Dが空軍の主力戦闘機となったのです。

海軍もファントムIIの性能強化をさらに進め、F-4Bに自動着艦システムを試験的に装備したF-4Cに続き、1966年5月27日には海軍型ファントムIIの代表的なタイプと言えるF-4Jが初飛行に成功しました。F-4JはエンジンをF-4BやF-4Gに搭載されていたジェネラルエレクトリックJ-29GE-8からさらにパワーアップしたJ-29GE-10に換装し、レーダー火器管制システムには最新のパルスドップラー式AN/AWG-10を導入し、さらに爆撃管制装置も改良され、低位置の目標に対する対処能力と対地攻撃能力が強化されました。さらにF-4Gで試験されたASW-11 データリンクシステムの搭載により自動着艦も可能となり、主翼に備えられていた前縁フラップの内翼部が固定され、水平尾翼に前縁スラットを追加、主翼の境界層制御を強化するとともにフラップの下げ角を増し、着艦時にはエルロンを連動させるなど扱いやすさもいっそう高まりました。また胴体後部

の燃料タンクなども増設され、重量の増加に対応するために主脚のタイヤは幅の広いタイプとなり、その収納部も拡大されました。兵装はAIM-7スパローとAIM-9サイドワインダーを空戦用の主武装として装備、各種爆弾やロケット弾ランチャー、AGM-12ブルバップやAGM-84ハブーン対艦ミサイル、20mmガンポッドなど任務に合わせて最大約5トンもの搭載が可能という大きな攻撃力を備えていました。

1966年、海軍の第101戦闘飛行隊が初のF-4J装備部隊となるとともに海兵隊への配備も進められ、1967年の第334戦闘攻撃飛行隊への配備を皮切りに、第232や第212、第235、333戦闘攻撃飛行隊などが続きました。

F-4Jの海軍と海兵隊への部隊配備が進められていた1967年、アメリカは北ベトナムとの激しい戦いの渦中にありました。1961年にアメリカは南ベトナム政府支援のために兵力を派遣、1965年2月には北ベトナムの戦略目標に対する空爆を開始し、戦いは拡大の一途をたどっていたのです。ファントムIIはこのベトナム上空の戦いの主役となりました。1968年5月末には、F-4J装備の海軍第33戦闘飛行隊と第102戦闘飛行隊を搭載した空母アメリカがベトナムのトンキン湾に到着して作戦に加わりました。そして海軍と共に、F-4BとF-4Jを装備した海兵隊の第115や122、212、232戦闘攻撃飛行隊なども、南ベトナムのダナン基地を中心に展開、この激しい戦いに投入されたのです。海軍のファントムIIが北ベトナム爆撃に向かう攻撃機の護衛やミグ戦闘機を求めてのパトロール作戦などを主な任務としたのに対して、海兵隊のファントムIIはMk.82などの通常爆弾や自衛用サイドワインダーを搭載して主に海兵隊地上部隊の近接支援に実力を発揮しました。任務の性質上、海兵隊のF-4Jが北ベトナム空軍機と交戦する機会は多くありませんでしたが、第333海兵戦闘攻撃隊のL.T.ラシター少佐とJ.D.カミングス大尉の搭乗するF-4Jは1972年9月11日、ミグ21戦闘機の撃墜に成功しました。

F-4Jの生産は1972年末に終了し

ましたが、後継機となるF-14トムキャットやF/A-18ホーネットの開発と配備の遅れから、約250機のF-4Jに火器管制装置やエンジンの換装など近代化改修が加えられてF-4Sとなり、海兵隊でも1991年まで使用されました。優れた基本設計と大型で余裕のある機体構造により、ファントムIIは息の長い傑作機として航空機の歴史に名を残すこととなったのです。

《F-4J ファントムII 主要データ》

全長：17.76m、全幅：11.77m、全高：4.96m、最大離陸重量：25,400kg、エンジン：J79-GE-10x2基、推力：8,120kg(アフターバーナー使用時)、総生産数：522機



《F-4J Phantom II Marines》

When test pilot Robert C. Little prepared to take-off in the YF4H-1 prototype on May 27, 1958, few onlookers could have guessed at the success story yet to unfold. Over thirty years from that faithful day, the successors of that prototype, the Phantom series of aircraft, would be protecting the skies over the free world and see adoption by eleven nations including the U.S. Navy, Air Force and Marines. The Phantom II was developed by McDonnell Douglas and first pitted against Vought's F8U-3 Crusader III to see which aircraft would be the Navy's next main carrier-borne fighter. In 1959, the selection was made in favor of the robust Phantom II. The early production model, the F4H-1F, underwent various tests and training exercises, eventually leading to the F4H-1 model, which was deployed to several Navy and Marine divisions. In 1962, in efforts to unify the names of Navy and Air Force aircraft, the F4H-1F and F4H-1 became designated the F-4A and F-4B respectively.

Just after its adoption by the Navy, the Phantom II showed the world what it was made of, breaking record after record, including top-speed, altitude, and time-to-climb. To top off these results, the U.S. Navy ran Project LANA, a transcontinental speed race. The roman L stood for the number 50, for "50th Anniversary of Naval Aviation". The contest was to demonstrate the Phantom's shocking speed and reach. Based on this impressive track record, and on comparative tests against Air Force fighters at the time, it was decided that the next main fighter of the Air Force would also be the Navy's Phantom II. The F-4B version was specially tailored to the needs of the Air Force, and became designated the F-4C. Further improvements to that aircraft resulted in the F-4D model. The Navy continued to make improvements to the Phantom II. Mounting the F-4B with an automatic

carrier landing system, yet another variant, the F-4G was born. On May 27th, 1966, perhaps the best known of the Navy's Phantoms, the F-4J, made a successful maiden flight. It housed powerful General Electric J-29GE-10 turbo jet engines, the powered-up version of the J-29GE-8 engines used on the F-4B and F-4G. It was also fitted with an AN/AWG-10 radar on its fire-control system and an ASW-11 one-way data-link. Stronger landing gear of vacuum-melted steel fitted with wide tires were added to meet the strict sink rate requirements, and the top and bottom surfaces of the inner wings were slightly bulged out. The Navy's foremost requirement being improved takeoff and landing, the F-4J was added a slot to the stabilator leading edge, which provided tremendous down force at low speeds. This Phantom II was capable of carrying a maximum weapon load of about five tons, which gave it a truly powerful punch. Its main air-to-air armaments consisted of AIM-7 Sparrow and AIM-9 Sidewinder missiles and a 20mm gun pod. AGM-12 Bullpup and AGM-84 Harpoon air-to-surface missiles, as well as various bombs and rockets were also loaded in great numbers. In 1966, the 101st Fighter Squadron of the Navy became the first to be outfitted with the F-4J. Deployment to the Marines soon followed in 1967, with F-4J aircraft outfitting the 334th, 232nd, 235th, and 333rd Fighting Plane Squadrons.

As the deployment of the F-4J to the Navy and Marines continued through 1967, U.S. involvement in the Vietnam War was getting deeper and deeper. Back in 1961, the U.S. government decided to send their troops to Vietnam to support the South Vietnamese government, but the chaos only worsened. It was the carrier-borne Phantom II that launched the air battle, engaging the MiGs of the North Vietnamese. In late May of 1968, F-4J aircraft from the Navy's 33rd and 102nd Fighter

Squadrons arrived at the Gulf of Tonkin aboard the USS America. The Navy's Phantom II headed for North Vietnam for roles in bomber support and anti-MiG patrol. This jack-of-all-trades aircraft was equipped with Mk.82 bombs and Sidewinder missiles for self-defense, and often served as effective close support for the ground forces of the Marines. The service of the F-4J in Vietnam is highlighted by one particular episode. On September 11 1972, Major Thomas (Bear) Lasseter and Captain John D. Cummings of VMFA-333 "Shamrocks" shot down a MiG-21 near Hanoi, the only time in the war that a MiG was downed by a U.S. Marine aircraft. That F-4J was later downed by a SAM (surface-to-air missile), but the pilots were later rescued.

The production of the F-4J ended in late 1972. However, because the development and deployment of its successors, the F-14 Tomcat and F/A-18 Hornet were late, about 250 F-4J planes were equipped with the latest fire control devices and engines, and later designated F-4S. These aircraft remained in Marine use until 1991. Battling in five major conflicts spanning over three decades, and breaking almost every conceivable aviation record, the highly versatile Phantom II earned a special place in warplane history.

《F-4J Phantom II Main Specifications》

Overall length: 17.76m
Overall width: 11.77m
Overall height: 4.96m
Maximum take-off weight: 25,400kg
Engine: J79-GE-10 (x2)
Thrust: 8,120 kg (when using after burners)
Total production: 522

«F-4J Phantom II der Marine»

Als der Testpilot Robert C. Little sich am 27. Mai 1958 für den Start im YF4H-1 Prototyp fertig machte, konnten wahrscheinlich die wenigsten Zuschauer ahnen, welche Erfolgsstory damit eröffnet wurde. Mehr als dreißig Jahre nach diesem hoffnungsfrohen Tag sollten die Folgemuster dieses Prototyps, die Serie der Phantom Flugzeuge, die Schutzmacht des Himmels über der freien Welt bilden und von elf Nationen in Dienst gestellt werden, einschließlich der US Navy, Air Force und der Marine. Die Phantom II wurde von McDonnell Douglas entwickelt und sollte sich mit der F8U-3 Crusader III von Vought messen, um zu entscheiden, welches das nächste Hauptkampfflugzeug für die Flugzeugträger der Navy werden sollte. 1959 fiel dann die Entscheidung zugunsten der robusten Phantom II. Das Modell der Vorserie, die F4H-1F absolvierte diverse Testreihen und Übungsflüge, was schließlich zur Ausführung F4H-1 führte, die an verschiedene Divisionen der Navy und der Marine ausgeliefert wurde. Im Rahmen der Namens-Vereinheitlichung von Marine und Air Force Flugzeugen wurden 1962 die F4H-1F und F4H-1 in F-4A beziehungsweise F-4B umgetauft. Unmittelbar nach der Indienststellung bei der Navy demonstrierte die Phantom II der Welt was in ihr steckte, indem sie einen Rekord nach dem anderen aufstellte, einschließlich dem für Höchstgeschwindigkeit, Gipfelhöhe und Steigzeit. Um diesen Ergebnissen die Krone aufzusetzen, startete die Navy das Projekt LANA, ein transkontinentales Geschwindigkeitsrennen. Das lateinische L stand für die Zahl Fünfzig für den "50. Jahrestag der Marinefliegerei". Der Wettbewerb diente als Demonstration der beeindruckenden Geschwindigkeit und Reichweite der Phantom. Auf der Grundlage dieses imposanten Streckenrekords und Vergleichstests gegen Kampfflugzeuge der Air Force aus jener Zeit wurde entschieden, dass auch das nächste Haupt-Kampfflugzeug der Air Force die Phantom II der Navy werden sollte. Eine Version der F-4B wurde speziell auf die Belange der Air Force zugeschnitten und erhielt die Bezeichnung F-4C. Noch weitergehende Verbesserungen an

diesem Flugzeug führten zu den Modell F-4D. Auch die Navy setzte ihre Verbesserungen an der Phantom II fort. Durch den Einbau eines automatischen Träger-Landesystems in die F-4B wurde nochmals eine neue Version, die F-4G, aus der Taufe gehoben. Am 27. Mai 1966, absolvierte vielleicht die bekannteste der Phantoms der Navy, die F-4J, ihren erfolgreichen Jungfernflug. Im Rumpf arbeiteten zwei starke General Electric J-29GE-10 Düsentriebwerke, eine leistungsstärkere Version der J-29GE-8 Triebwerke, die bei der F-4B und F-4G zum Einsatz kamen. Zusätzlich wurde sie im Feuerleitsystem mit einem AN/AWG-10 Radar und mit einer ASW-11 Einweg-Datenübertragung ausgerüstet. Ein stärkeres Fahrgestell aus im Vakuum erschmolzenem Stahl mit breiteren Reifen, um die sehr harten Anforderungen bezüglich der Sinkgeschwindigkeit zu erfüllen, dazu wurde der Innenbereich der Tragflächen oben und unten leicht ausgebuchtet. Für die wichtigste Anforderung der Navy, nämlich verbesserte Start- und Landeeigenschaften erhielt die F-4J einen Schlitz an der Vorderkante des Höhenleitwerks, der bei niedrigen Geschwindigkeiten für enorme Abwärtskräfte sorgte. Diese Phantom II war in der Lage eine maximale Waffenlast von fünf Tonnen zu tragen, was ihr eine enorme Schlagkraft verlieh. Ihre hauptsächlichste Luft-Luft Bewaffnung bestand aus AIM-7 Sparrow und AIM-9 Sidewinder Lenktraketen sowie einer mehrrohrigen 20mm Kanone. Zudem konnten AGM-12 Bullpup und AGM-84 Harpoon Luft-Boden Raketen sowie verschiedene Bomben und Raketen in großer Zahl geladen werden. Die 101. Jagdstaffel der Navy wurde als erste mit der F-4J ausgerüstet. Die Auslieferungen an die Marine schloß sich an, mit der F-4J wurden die 334., 232., 235. und 333. Kampfstaffel ausgerüstet. Während 1967 die Auslieferung der F-4J an Navy und Marine noch im Gange war, wurde die Verstrickung der USA in den Vietnamkrieg immer tiefer. Bereits 1961 hatte die US-Regierung entschieden, zur Unterstützung der Südvietnamesischen Regierung Truppen abzustellen, aber das Chaos wurde dadurch noch schlimmer. Es war die trägergestützte Phantom II, welche die Luftschläge

führte und sich den MiGs der Nordvietnamesen entgegenstellte. Im späten Mai 1968 trafen F-4J Flugzeuge der 33. und 102. Kampfstaffel der Navy an Bord der USS America im Golf von Tonkin ein. Die Phantom II der Navy hielten Kurs auf Vietnam mit Kampfaufträgen wie Bomberunterstützung und MiG Abwehrpatrouillen. Dieses universell verwendbare Flugzeug war mit Mk.82 Bomben und Sidewinder-Raketen zur Selbstverteidigung ausgerüstet, es diente auch oft als wirkungsvolle Nahunterstützung von Bodentruppen der Marines. Aus der Dienstzeit der F-4J in Vietnam verdient ein Ereignis besonders hervorgehoben zu werden: am 11. September 1972 schossen Major Thomas (Bear) Lasseter und Captain John D. Cummings der VMFA-333 "Shamrocks" in der Nähe von Hanoi eine MG-21 ab. Dies war das einzige Mal im gesamten Krieg, dass eine MiG von einem Flugzeug der US Marine vom Himmel geholt wurde. Diese F-4J wurde später von einer SAM (Boden-Luft-Rakete) abgeschossen, aber die Piloten wurden anschließend gerettet. Die Produktion der F-4J wurde 1972 eingestellt. Da jedoch die Entwicklung und Auslieferung ihrer Nachfolger, der F-14 Tomcat und F/A-18 Hornet sich verzögerte, wurden etwa 250 F-4J Flugzeuge mit neuesten Feuerleitsystemen und Triebwerken nachgerüstet und später als F-4S bezeichnet. Diese Flugzeuge waren bei der Marine bis 1991 im Dienst. Mit Kampfeinsätzen in fünf größeren Kriegen in einem Zeitraum von drei Jahrzehnten und dem Übertreffen fast aller in der Luftfahrt erzielbaren Rekorde sicherte sich die Phantom II ihren speziellen Platz in der Geschichte der Kampfflugzeuge.

«F-4J Phantom II Wichtigste Technische Daten.»

Gesamtlänge: 17,76m
Gesamtbreite: 11,77m
Gesamthöhe: 4,96m
Maximales Abfluggewicht: 25.400kg
Triebwerk: J79-GE-10 (x2)
Schub: 8.120 kg (bei Einsatz des Nachbrenners)
Produzierte Stückzahl: 522

«F-4J Phantom II Marines»

Alors que le pilote d'essais Robert C. Little s'apprêtait à faire décoller pour la première fois le prototype YF4H-1 le 27 mai 1958, aucun des observateurs présents ne réalisa sans doute qu'il vivait là les débuts d'un fantastique appareil de combat. Plus de trente ans après ce jour, les successeurs de ce prototype désignés Phantom II seraient toujours en service, protecteurs des cieux du monde libre au sein des forces aériennes de onze nations sans compter l'U.S. Navy, Air Force et Marine Corps. Le Phantom II a été développé par McDonnell Douglas pour concurrencer le Vought F8U-3 Crusader III dans le concours visant à déterminer quel serait le prochain chasseur embarqué de l'U.S. Navy. En 1959, le choix fut fait en faveur du robuste Phantom II. La version de pré-série F4H-1F subit de nombreux essais et expérimentations diverses qui servirent à mettre au point le premier modèle de série F4H-1 déployé dans plusieurs unités de la Navy et des Marines. En 1962, à l'occasion de l'unification des désignations des appareils de l'Air Force et de la Navy, les F4H-1F et F4H-1 devinrent respectivement les F-4A et F-4B. Juste après son adoption par l'U.S. Navy, le Phantom II fit la démonstration de ce dont il était capable battant record sur record de vitesse, altitude, temps de montée. Pour couronner le tout, l'U.S. Navy mit sur pied le projet LANA, une course de vitesse transcontinentale. La dénomination du projet signifiait "50th Anniversary of Naval Aviation" (le chiffre romain "L" signifiant 50). Il s'agissait de faire la démonstration de la vitesse et du rayon d'action impressionnants du Phantom. Suite aux performances phénoménales enregistrées lors de cette épreuve et aux tests comparatifs avec ses propres chasseurs du moment, l'U.S. Air Force choisit elle aussi de se doter du McDonnell Phantom II. La version F-4B fut spécialement modifiée pour les besoins de l'Air Force et devint la F-4C. D'autres améliorations furent par la suite apportées à l'appareil et il en résulta la F-4D.

De son côté, l'U.S. Navy fit également évoluer le F-4B. En l'équipant d'un système d'appontage automatique, elle mit au point la version F-4G. Le 27 mai 1966, la variante la plus connue des Phantoms de la Navy, le F-4J, effectua avec succès son premier vol. Elle était dotée de réacteurs General Electric J-79GE-10, une version plus puissante des J-79GE-8 des F-4B et F-4G. Elle disposait également d'un système de contrôle de tir avec radar AN/AWG-10 et d'un transmetteur de données ASW-11. Le train d'atterrissage était en acier renforcé avec des pneus élargis pour supporter le poids plus élevé de l'appareil. Pour loger les roues,

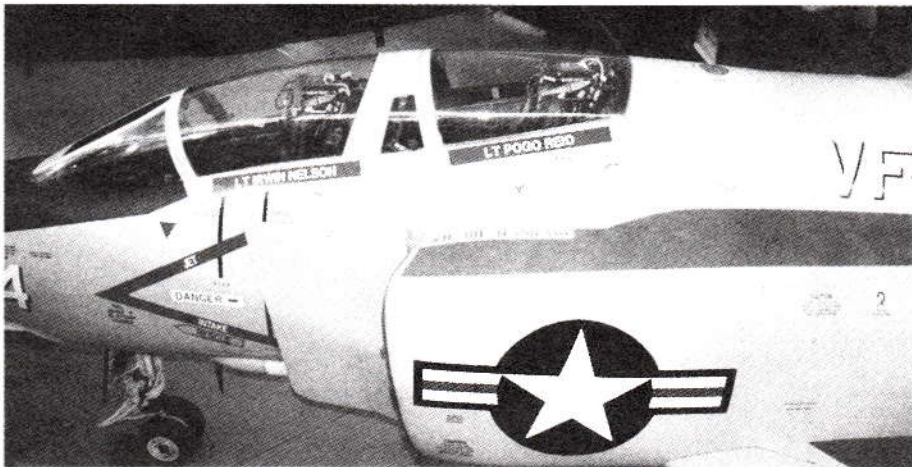
l'intrados et l'extrados de la voilure étaient légèrement renflés au niveau de leurs logements. Afin d'améliorer les performances au décollage et à l'atterrissage, les stabilisateurs du F-4J étaient dotés de fentes de bord d'attaque très efficaces à basse vitesse. Le Phantom II était capable d'emporter une charge offensive de cinq tonnes environ, une puissance de feu considérable. Ses armements air-air étaient constitués de missiles AIM-7 Sparrow et AIM-9 Sidewinder et d'un canon de 20 mm installé dans un pod ventral. Il pouvait également emporter des missiles air-sol AGM-12 Bullpup et AGM-84 Harpoon ainsi que des bombes et roquettes diverses. En 1966, le Fighter Squadron (VF) 101 de la Navy devint la première unité équipée du F-4J. Le déploiement se poursuivit en 1967 dans des unités du Marine Corps, les Fighter Squadrons (VMFA) 334, 232, 235 et 333. Alors que le déploiement des F-4J dans l'U.S. Navy et le Marine Corps se poursuivait, l'engagement des Etats-Unis au Viet Nam prenait de l'importance. En 1961, le gouvernement américain avait envoyé des troupes pour aider le gouvernement Sud-Vietnamien mais la situation n'avait fait qu'empirer. Ce sont les Phantom II embarqués qui inaugurèrent la guerre aérienne contre les MiGs Nord-Vietnamiens. Fin mai 1968, les F-4J des VF-33 et 102 embarqués sur l'USS America arrivèrent dans le Golfe du Tonkin. Les Phantom II de la Navy survolaient le Nord Viet Nam y assurant à la fois des missions d'appui au sol pour les Marines et de chasse (MiGCAP). Pour ce faire, le Phantom II, vé-

ritable bonne à tout faire, emportait des bombes Mk.82 et des missiles Sidewinder. La participation du F-4J dans le conflit Vietnamien est bien mise en valeur par cet épisode précis. Le 11 septembre 1972, le Major Thomas (Bear) Lasseter et le Capitaine John D. Cummings de la VMFA-333 "Shamrocks" (Les Trèfles) abattirent un MiG-21 près de Hanoi, la seule victoire aérienne du Marine Corps au Viet Nam. Cet appareil fut ensuite détruit par un missile sol-air (SAM) mais l'équipage put être secouru.

La production du F-4J s'arrêta fin 1972. Cependant, du fait du retard pris dans le développement et le déploiement en unités de ses successeurs, le F-14 Tomcat et le F-18 Hornet, 250 F-4J furent modernisés au niveau de l'électronique de bord et des réacteurs. Ces appareils désignés F-4S restèrent en service dans le Marine Corps jusqu'en 1991. Ayant combattu dans cinq conflits majeurs sur une période s'étalant sur trois décennies et ayant battu tous les records aéronautiques possibles, le Phantom II a une place bien à part dans l'histoire des avions de combat.

«Caractéristiques principales du F-4J Phantom II»

Longueur hors tout : 17,76 m
Envergure hors tout : 11,77 m
Hauteur totale : 4,96 m
Poids maxi au décollage : 25.400 kg
Réacteur : J79-GE-10 (x2)
Poussée : 8.120 kg (avec post-combustion)
Production : 522 exemplaires





★お買い求めの際、または組み立ての前には必ずキットの内容をお確かめ下さい。万一不良部品、不足部品などありました場合には、お買い求めの販売店にご相談下さい。なお組み立てを始めた後は、製品の返品交換などには応じかねます。

● 塗装指示のマークです。タミヤカラーのカラーナンバーで指示しました。 This mark denotes numbers for Tamiya Paint colors. Dieses Zeichen gibt die Tamiya-Farbnummern an. Ce signe indique la référence de la peinture TAMIYA à utiliser.

注意

★このキットは組み立てモデルです。作る前に必ず説明書を最後までお読み下さい。また小学生などの低年齢の方が組み立てる時は、保護者の方もお読み下さい。
★工具の使用には十分注意して下さい。特にカッターナイフ、ニッパーなど刃物によるケガ、事故には注意して下さい。
★接着剤や塗料は使用する前にそれぞれの注意書きをよく読み、指示に従って正しく使用し、使用する時は換気に十分注意して下さい。
★小さなお子さまのいる場所での工作は避けて下さい。小さな部品の飲み込みや、ビニール袋をかぶっての窒息など危険な状況が考えられます。

CAUTION

★Read carefully and fully understand the instructions before commencing assembly.
★When assembling this kit, tools including knives are used. Extra care should be taken to avoid personal injury.
★Read and follow the instructions supplied with paints and/or cement, if used (not included in kit).
★Keep out of reach of small children. Children must not be allowed to suck any part, or pull vinyl bag over the head.

VORSICHT!

★Bevor Sie mit dem Zusammenbau beginnen, sollten Sie alle Anweisungen gelesen und verstanden haben.
★Beim Zusammenbau dieses Bausatzes werden Werkzeuge einschließlich Messer verwendet. Zur Vermeidung von Verletzungen ist besondere Vorsicht angebracht.
★Wenn Sie Farben und/oder Kleber verwenden (nicht im Bausatz enthalten), beachten und befolgen Sie die dort beiliegenden Anweisungen.
★Bausatz von kleinen Kindern fernhalten. Verhüten Sie, daß Kinder irgendwelche Bauteile in den Mund nehmen oder Plastiktüten über den Kopf ziehen.

PRECAUTION

★Bien lire et assimiler les instructions avant de commencer l'assemblage.
★L'assemblage de ce kit requiert de l'outillage, en particulier des couteaux de modélisme. Manier les outils avec précaution pour éviter toute blessure.
★Lire et suivre les instructions d'utilisation des peintures et/ou de la colle, si utilisés (non inclus dans le kit).
★Garder hors de portée des enfants en bas âge. Ne pas laisser les enfants mettre en bouche ou sucer les pièces, ou passer un sachet vinyl sur la tête.

《使用する工具》/ Tools recommended
Benötigtes Werkzeug / Outillage nécessaire

接着剤(プラスチック用)

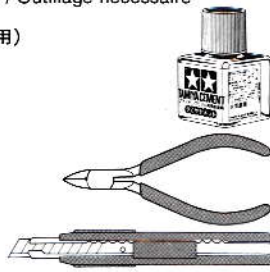
Cement
Kleber
Colle

ニッパー

Side Cutters
Seitenschneider
Pince coupante

ナイフ

Modeling knife
Modellermesser
Couteau de modéliste



はさみ

Scissors
Schere
Ciseaux

ピンセット

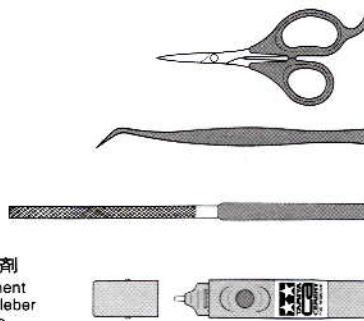
Tweezers
Pinzette
Précelles

ヤスリ

File
Feile
Lime

瞬間接着剤

Instant cement
Sekundenkleber
Colle rapide



+ドライバー(中)

(+) Screwdriver medium
(+) Schraubenzieher mittel
Tournevis (+) moyen

付属ドライバー(1.2mm、1.6mmビス用)

Screwdriver (included in kit)
Schraubenzieher (im Bausatz enthalten)
Tournevis (fourni dans le kit)

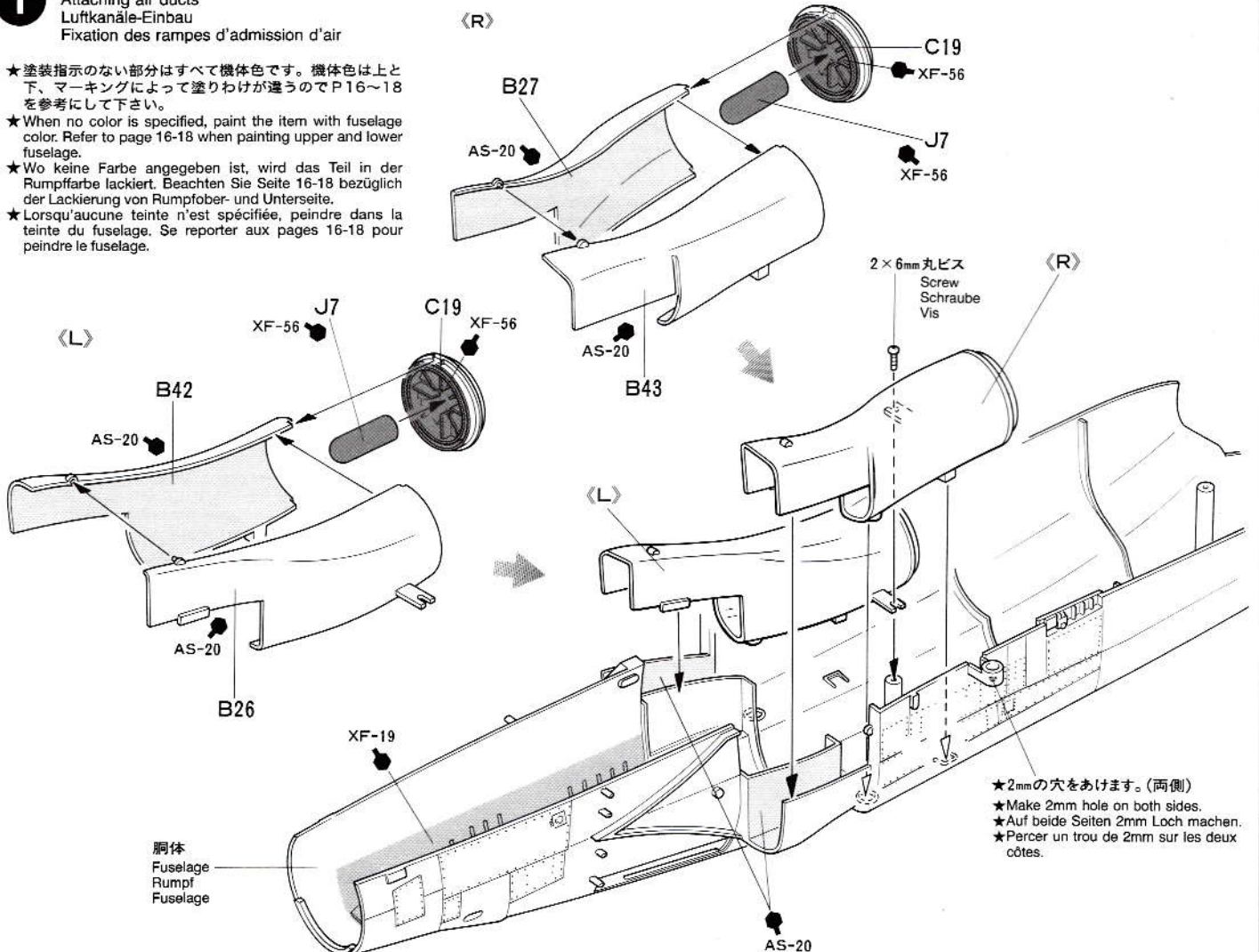
他に、ピンバイス、紙ヤスリ、セロファンテープなどを用意して下さい。

Pin vise, sand paper and file are also required. Schraubstock, Schleifpapier und Feile sind ebenso notwendig. D'outil à percer, des limes et des papiers abrasifs sont également nécessaires.

1 エアダクトの取り付け

Attaching air ducts
Luftkanäle-Einbau
Fixation des rampes d'admission d'air

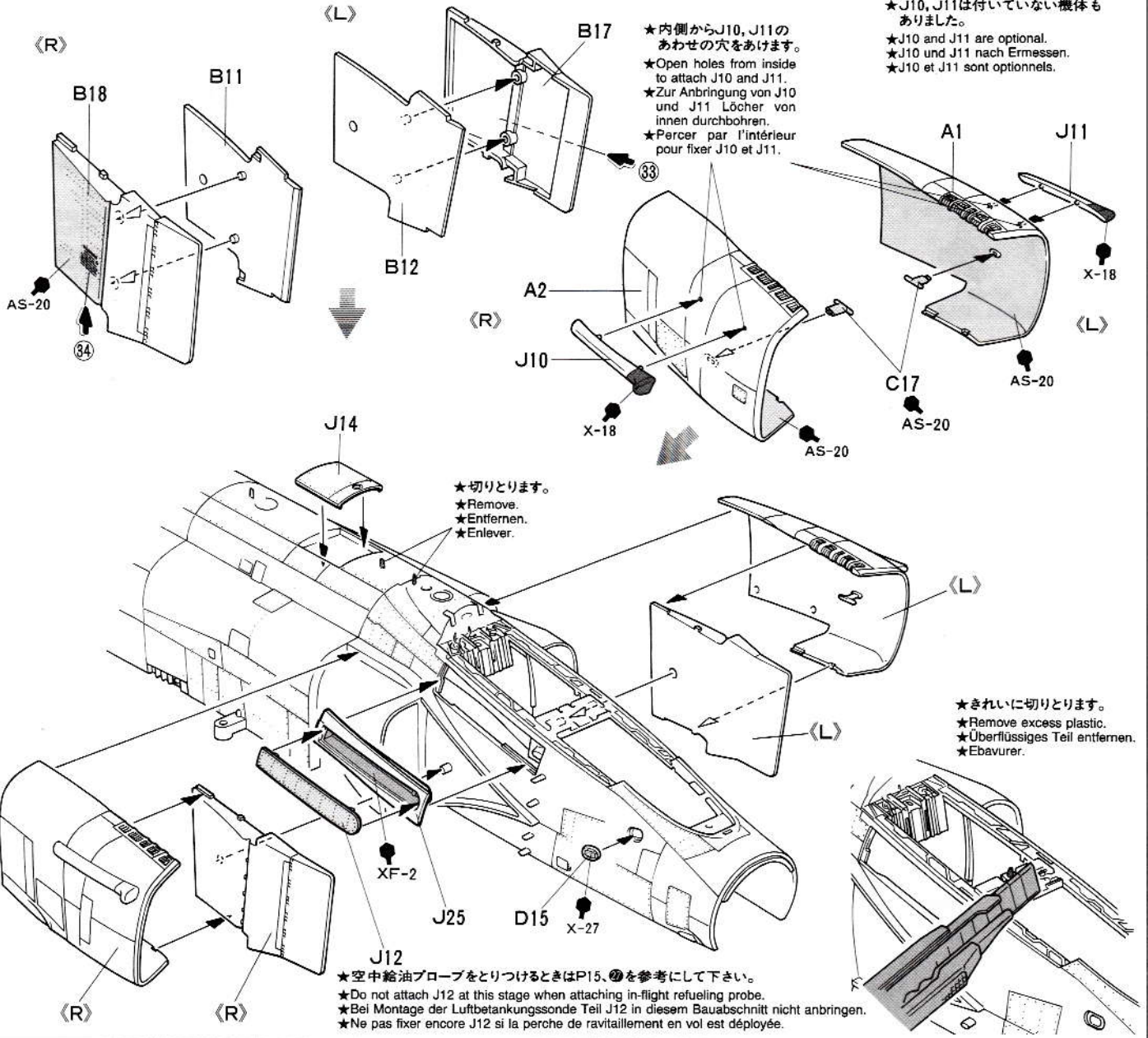
★塗装指示のない部分はすべて機体色です。機体色は上と下、マーキングによって塗りわけが違うのでP16~18を参考にして下さい。
★When no color is specified, paint the item with fuselage color. Refer to page 16-18 when painting upper and lower fuselage.
★Wo keine Farbe angegeben ist, wird das Teil in der Rumpffarbe lackiert. Beachten Sie Seite 16-18 bezüglich der Lackierung von Rumpfober- und Unterseite.
★Lorsqu'aucune teinte n'est spécifiée, peindre dans la teinte du fuselage. Se reporter aux pages 16-18 pour peindre le fuselage.



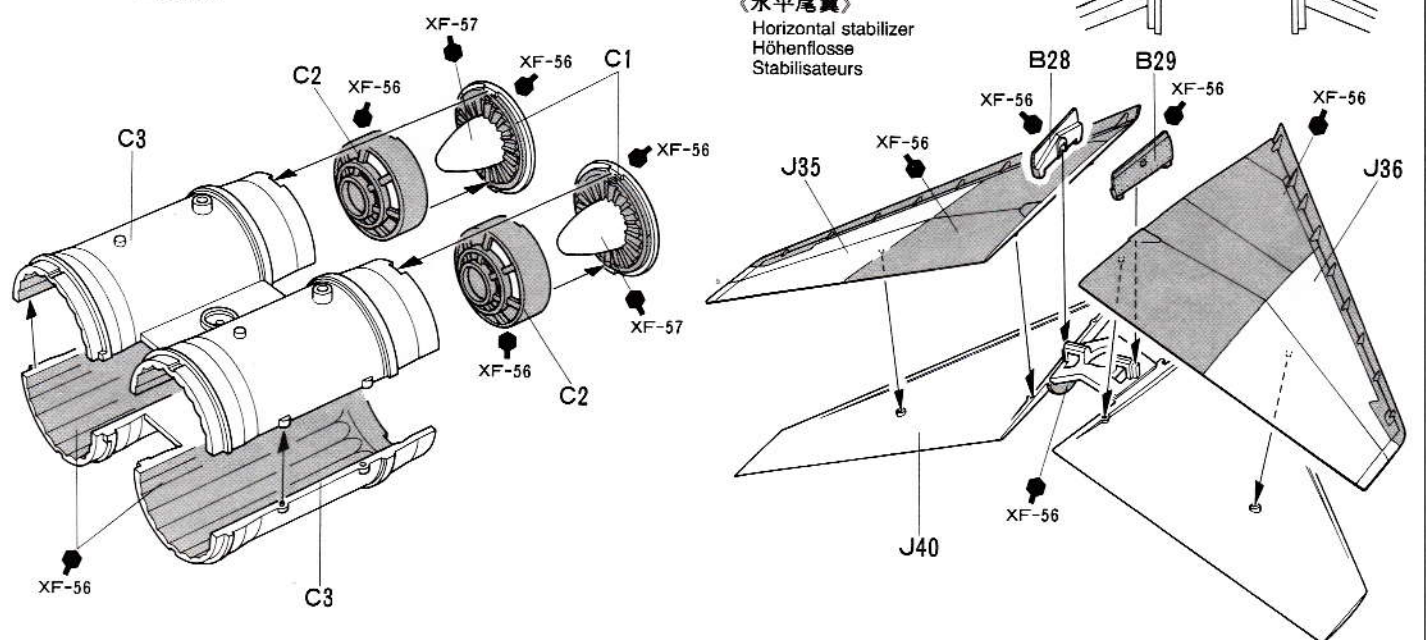
★2mmの穴をあけます。(両側)
★Make 2mm hole on both sides.
★Auf beide Seiten 2mm Loch machen.
★Perçer un trou de 2mm sur les deux côtés.

2 エアインテークの取り付け
Air intakes
Lufteinlaß
Entrées d'air

★J12は空中給油プローブをとりつけるときには、P15、㉔でとりつけますのでこの組み立てでは取り付けません。
★Refer to step ㉔ on page 15 when attaching in-flight refueling probe.
★Beachten Sie Bauabschnitt ㉔ auf Seite 15, wenn Sie die Sonde für die Luftbetankung montieren wollen.
★Se reporter à l'étape ㉔ page 15 pour fixer la perche de ravitaillement en vol.

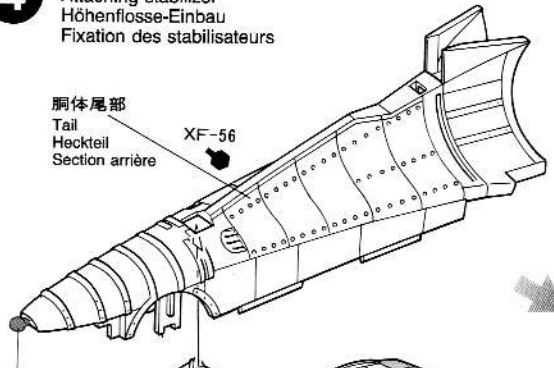


3 エンジンファン
Afterburners
Nachbrenner
Post-combustions



4 水平尾翼の取り付け
Attaching stabilizer
Höhenflosse-Einbau
Fixation des stabilisateurs

★切りとります。
★Remove.
★Entfernen.
★Enlever.



★⑦で主翼下面を取り付けるまで
仮り止めます。
★Temporarily secure until step ⑦.
★Bis zum Bauabschnitt ⑦ über-
gehend sichern.
★Fixer temporairement jusqu'à
l'étape ⑦.

2×6mm 丸ビス
Screw
Schraube
Vis

エンジンファン
Afterburner
Nachbrenner
Post-combustion

2×24mm 丸ビス
Screw
Schraube
Vis

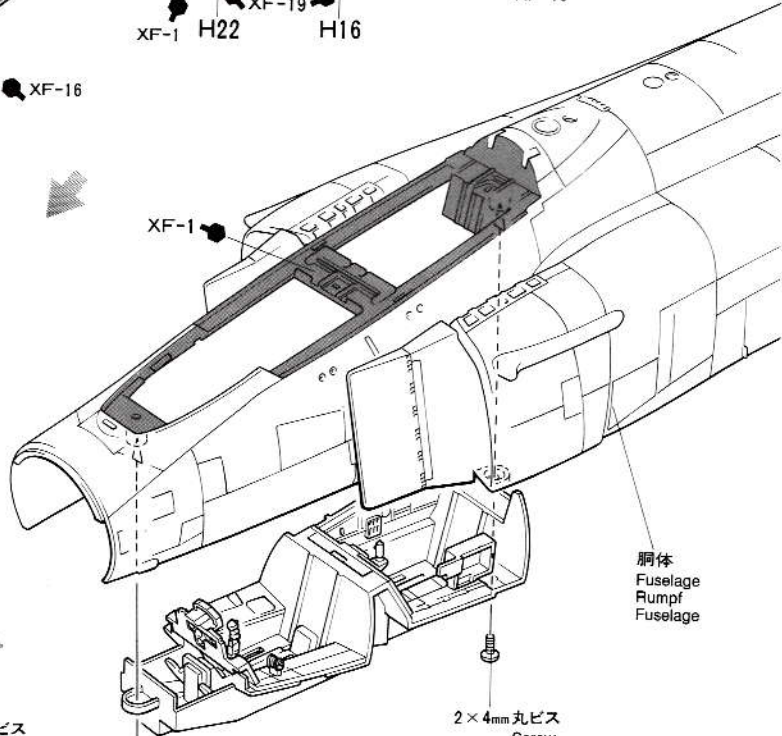
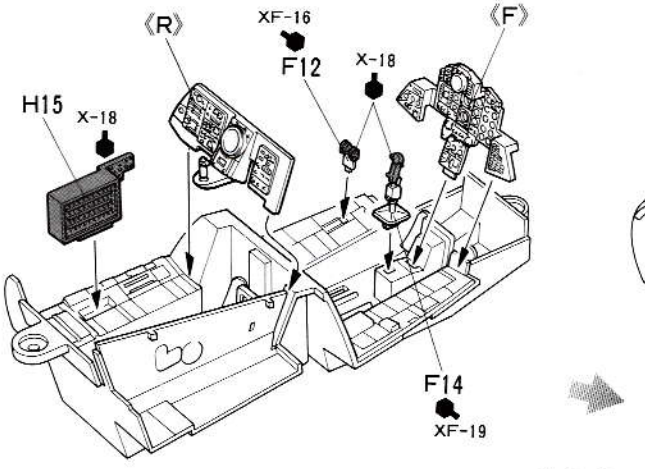
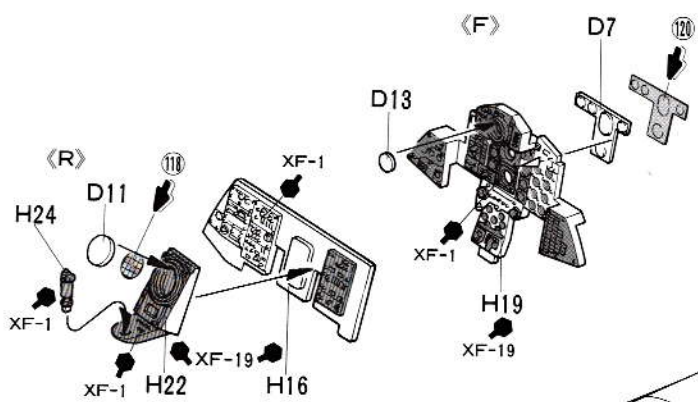
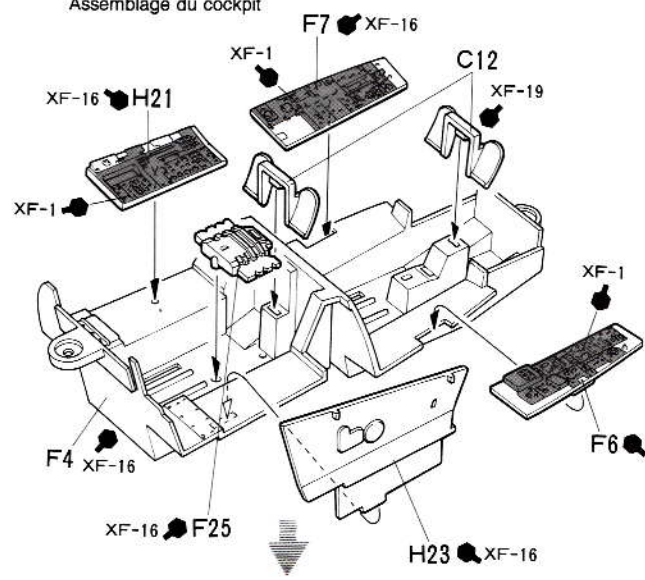
水平尾翼
Stabilizer
Höhenflosse
Stabilisateur

★接着しません。
★Movable.
★Beweglich.
★Mobile.

2×6mm 丸ビス
Screw
Schraube
Vis

胴体
Fuselage
Rumpf
Fuselage

5 コックピットの組み立て
Cockpit assembly
Cockpit-Zusammenbau
Assemblage du cockpit



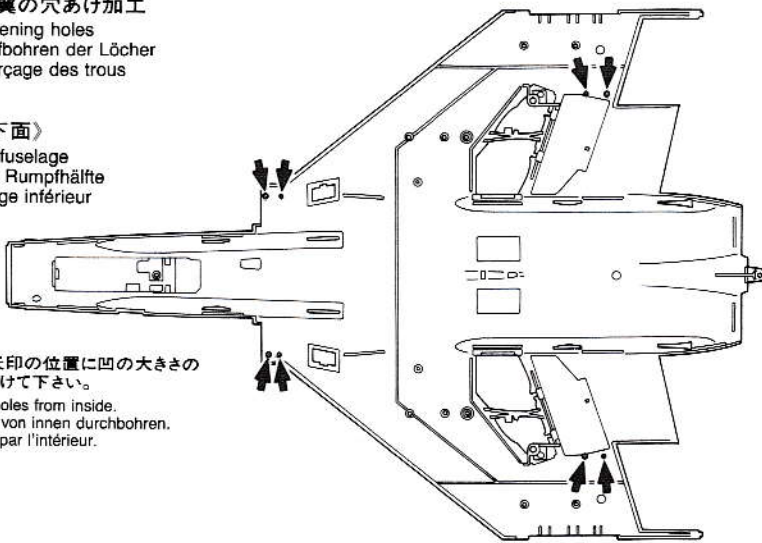
2×4mm 丸ビス
Screw
Schraube
Vis

2×4mm 丸ビス
Screw
Schraube
Vis

6 主翼の穴あけ加工
Opening holes
Aufbohren der Löcher
Perçage des trous

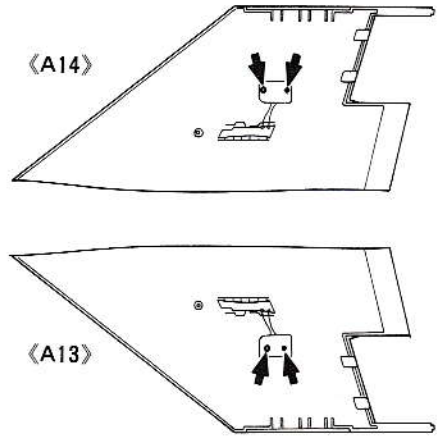
〈主翼下面〉
Lower fuselage
Untere Rumpfhälfte
Fuselage inférieur

- ★図の矢印の位置に凹の大きさの穴をあけて下さい。
- ★Open holes from inside.
- ★Löcher von innen durchbohren.
- ★Perçer par l'intérieur.



〈A14〉

〈A13〉

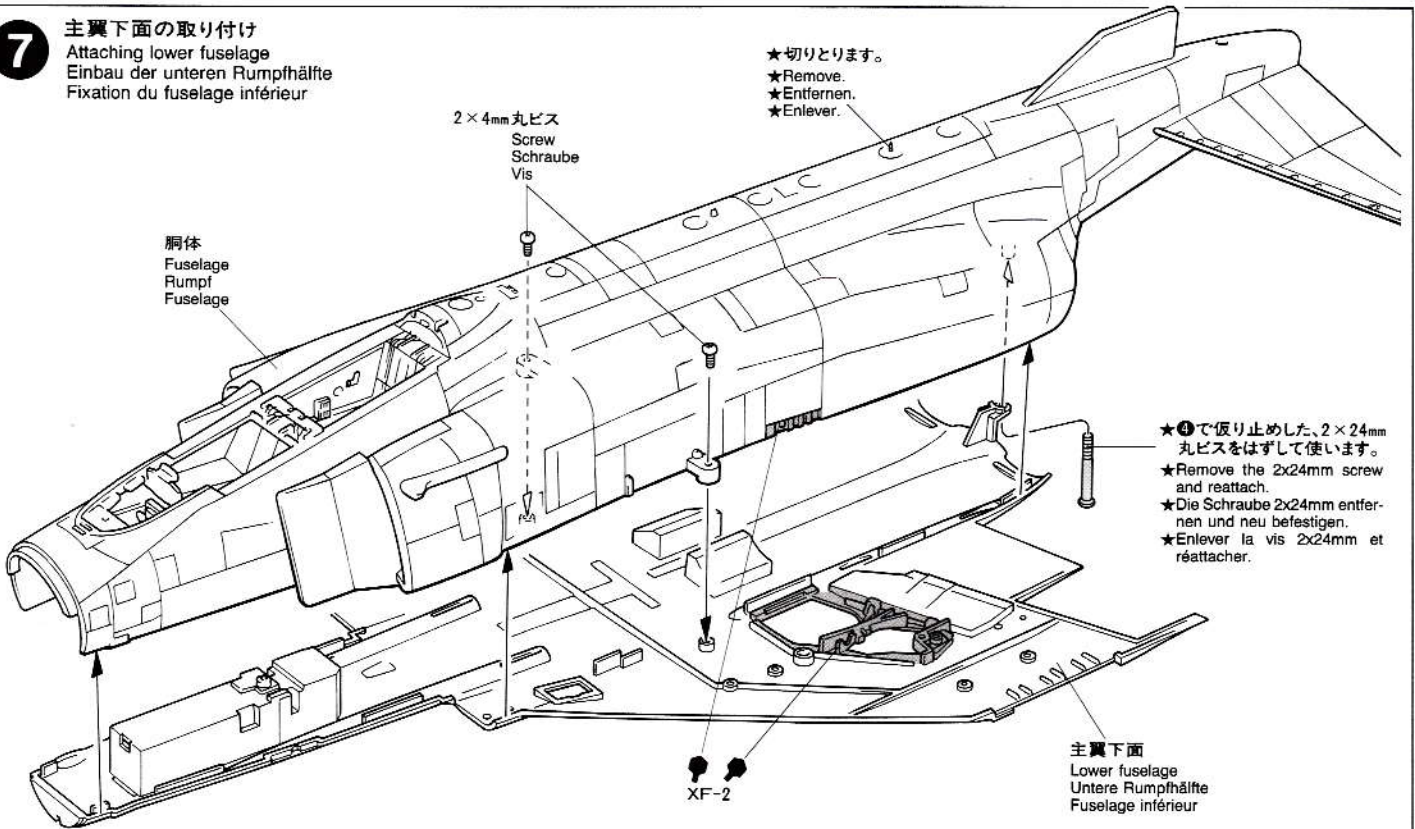


7 主翼下面の取り付け
Attaching lower fuselage
Einbau der unteren Rumpfhälfte
Fixation du fuselage inférieur

胴体
Fuselage
Rumpf
Fuselage

2×4mm 丸ビス
Screw
Schraube
Vis

- ★切りとります。
- ★Remove.
- ★Entfernen.
- ★Enlever.

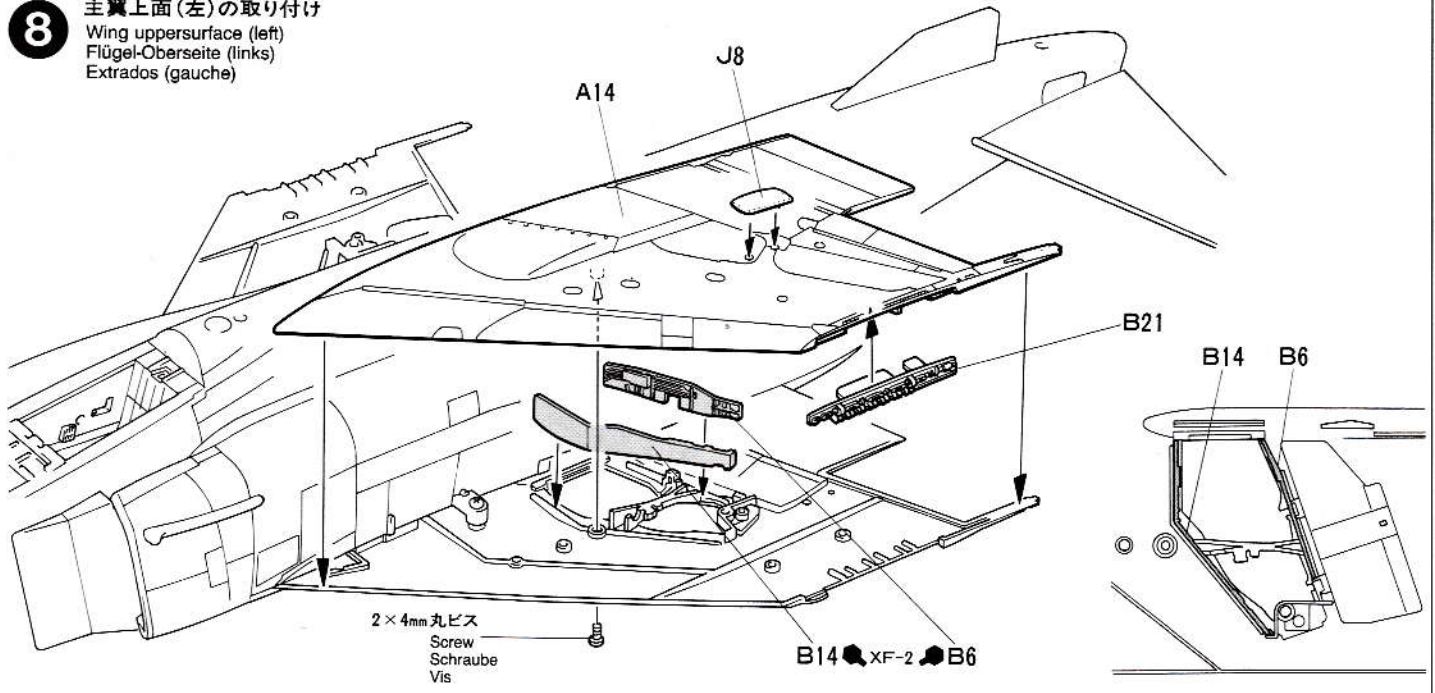


- ★④で仮り止めした、2×24mm 丸ビスをはずして使います。
- ★Remove the 2x24mm screw and reattach.
- ★Die Schraube 2x24mm entfernen und neu befestigen.
- ★Enlever la vis 2x24mm et réattacher.

主翼下面
Lower fuselage
Untere Rumpfhälfte
Fuselage inférieur

XF-2

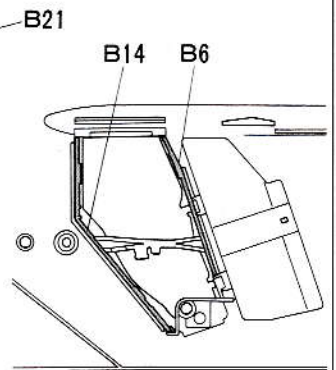
8 主翼上面(左)の取り付け
Wing uppersurface (left)
Flügel-Oberseite (links)
Extrados (gauche)



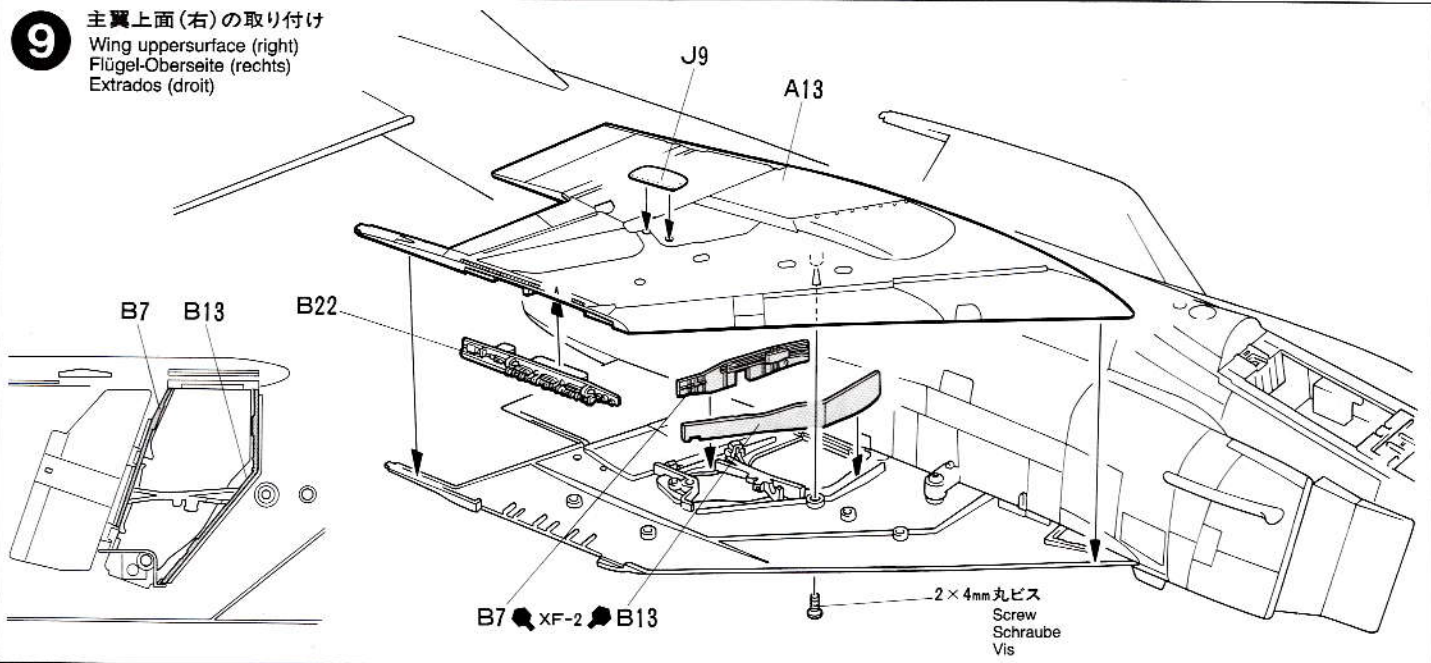
2×4mm 丸ビス
Screw
Schraube
Vis

B14 ● XF-2 ● B6

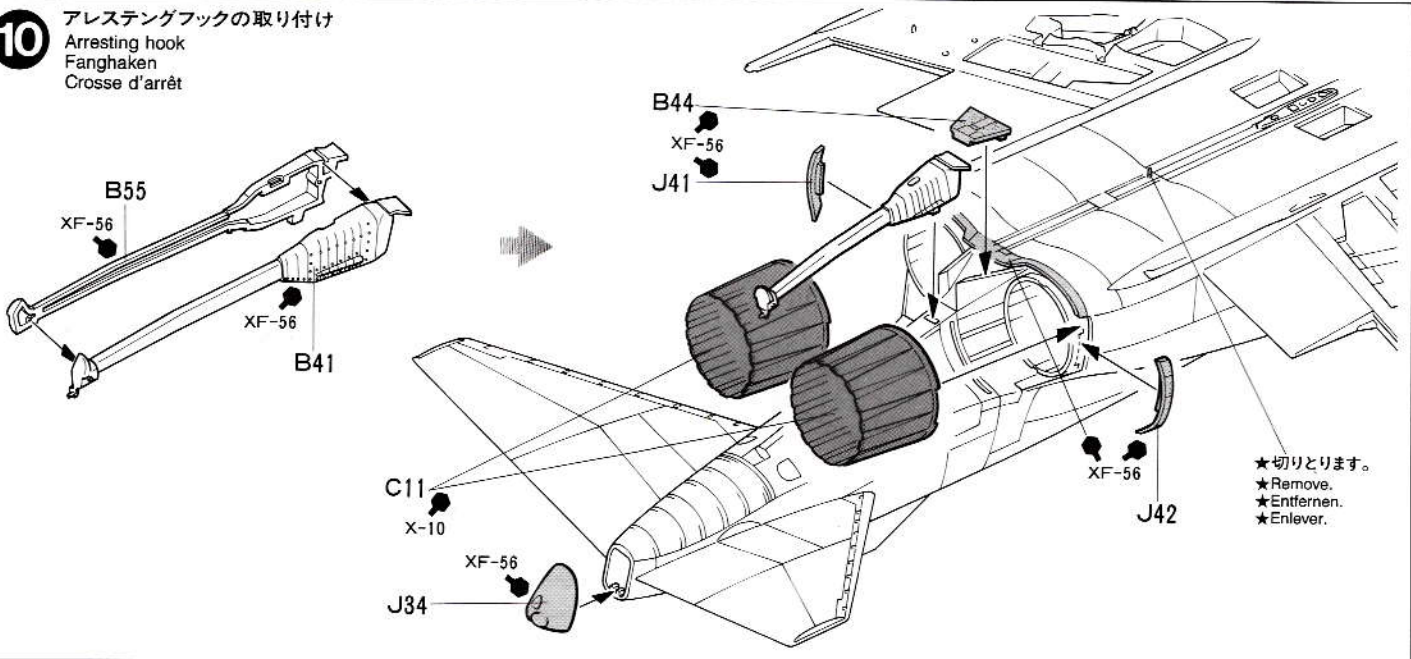
B14 B6



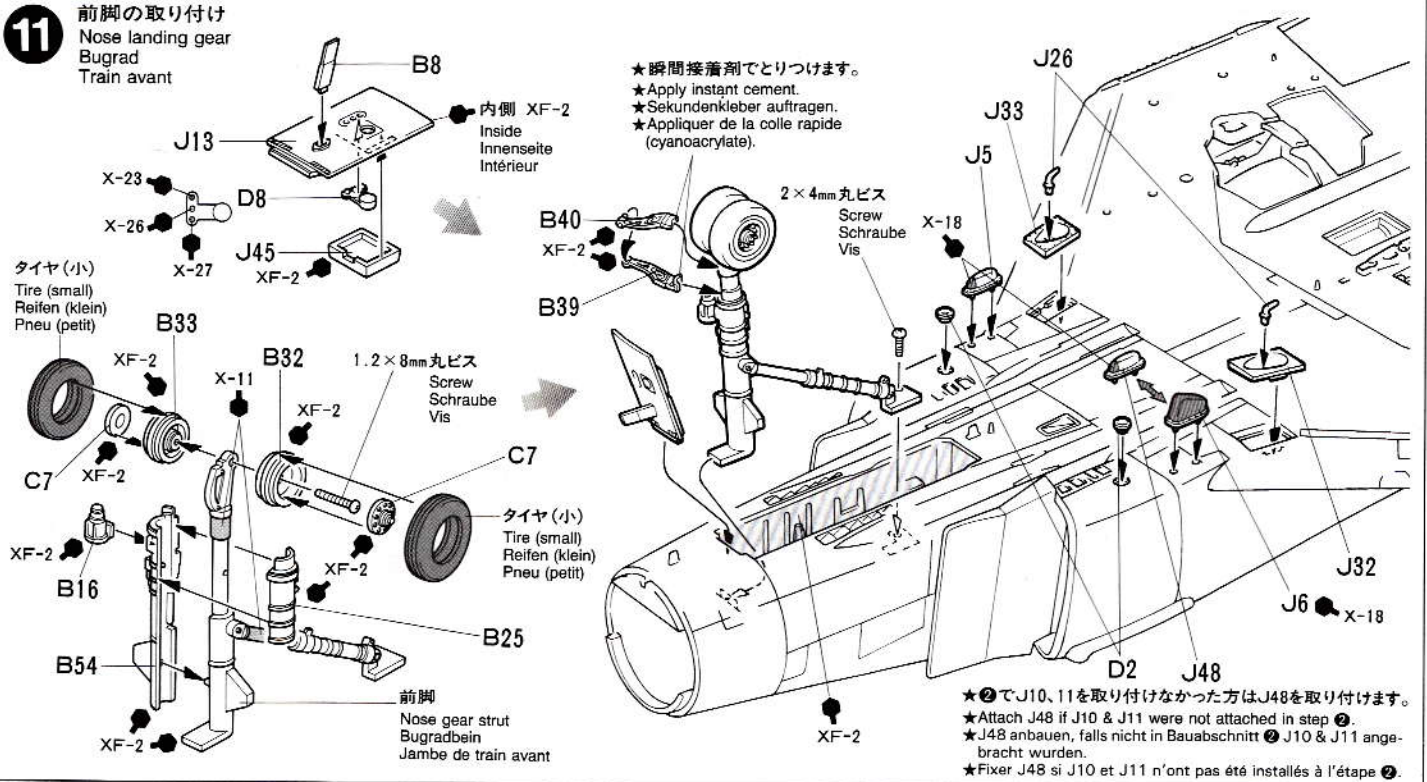
9 主翼上面(右)の取り付け
Wing upper surface (right)
Flügel-Oberseite (rechts)
Extrados (droit)



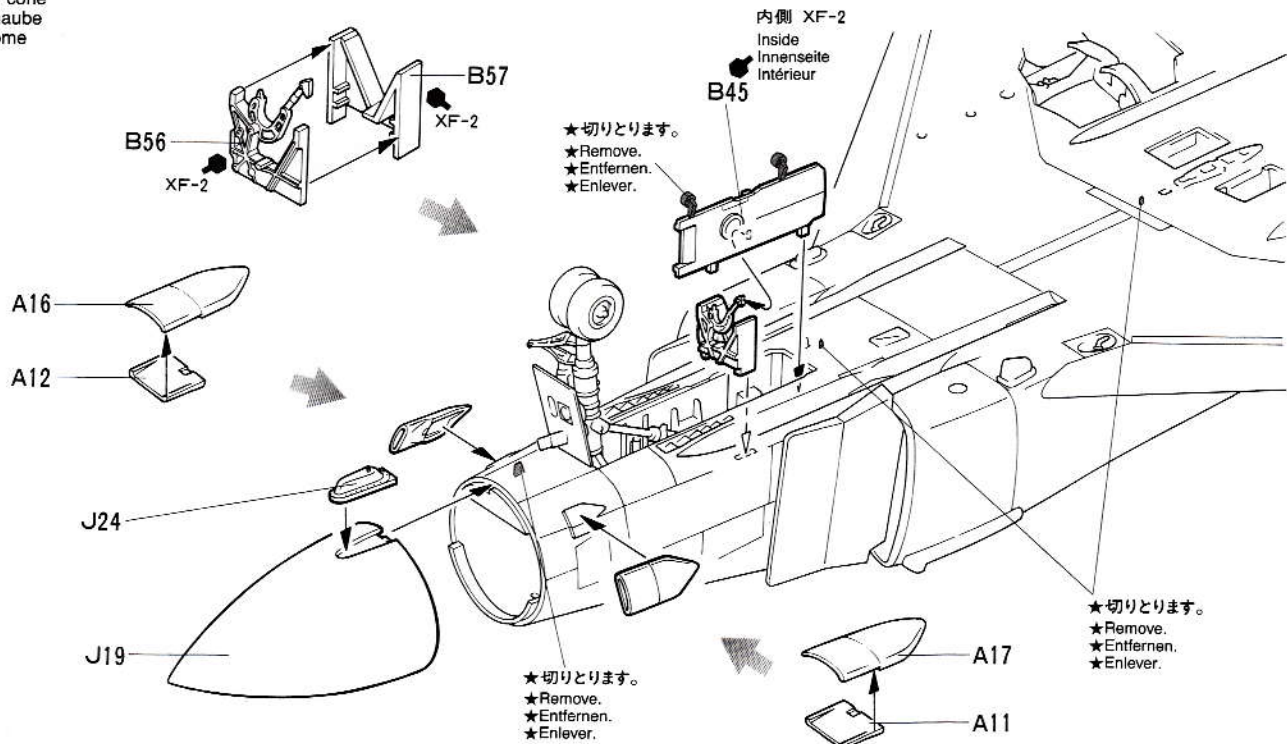
10 アレステングフックの取り付け
Arresting hook
Fanghaken
Crosse d'arrêt



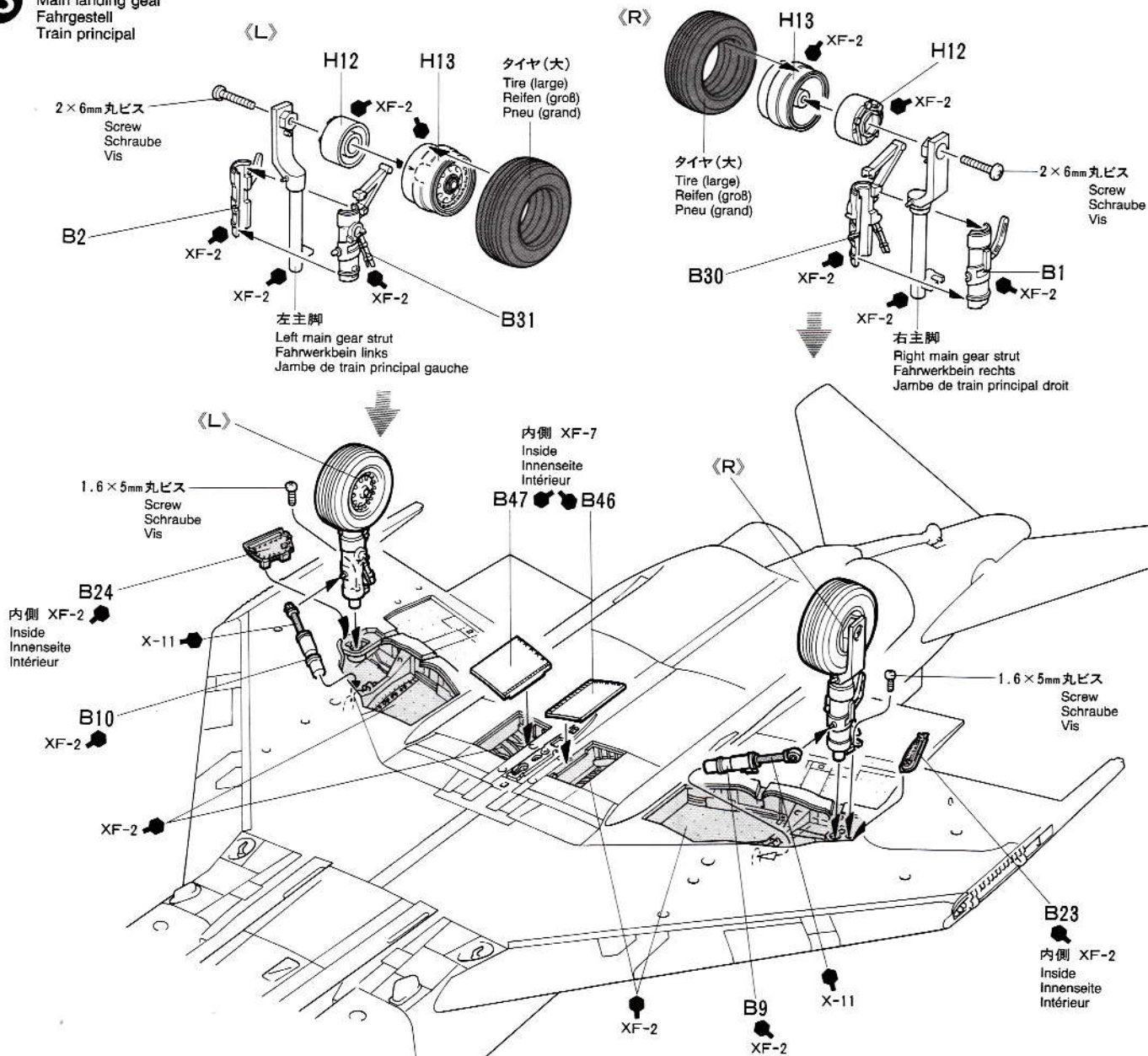
11 前脚の取り付け
Nose landing gear
Bugrad
Train avant



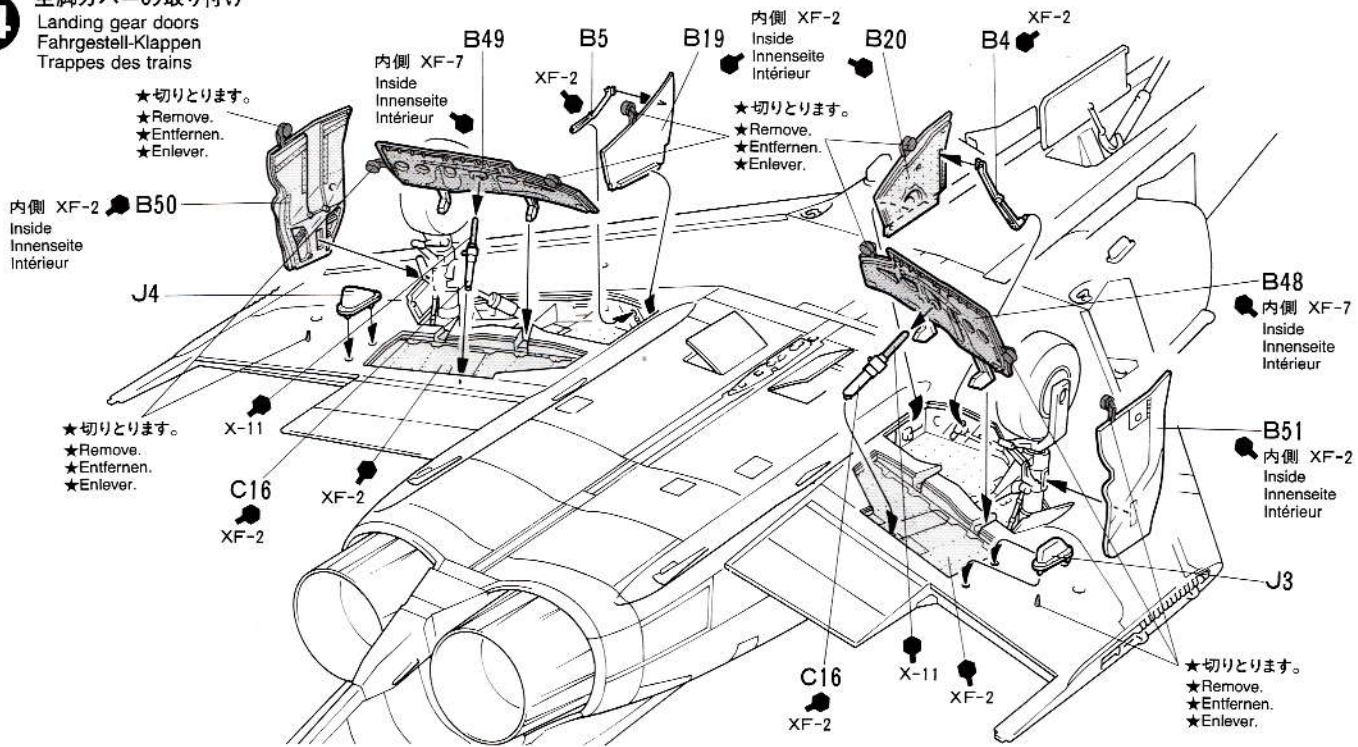
12 ノーズコーンの取り付け
Nose cone
Bughaube
Radome



13 主脚の取り付け
Main landing gear
Fahrgestell
Train principal

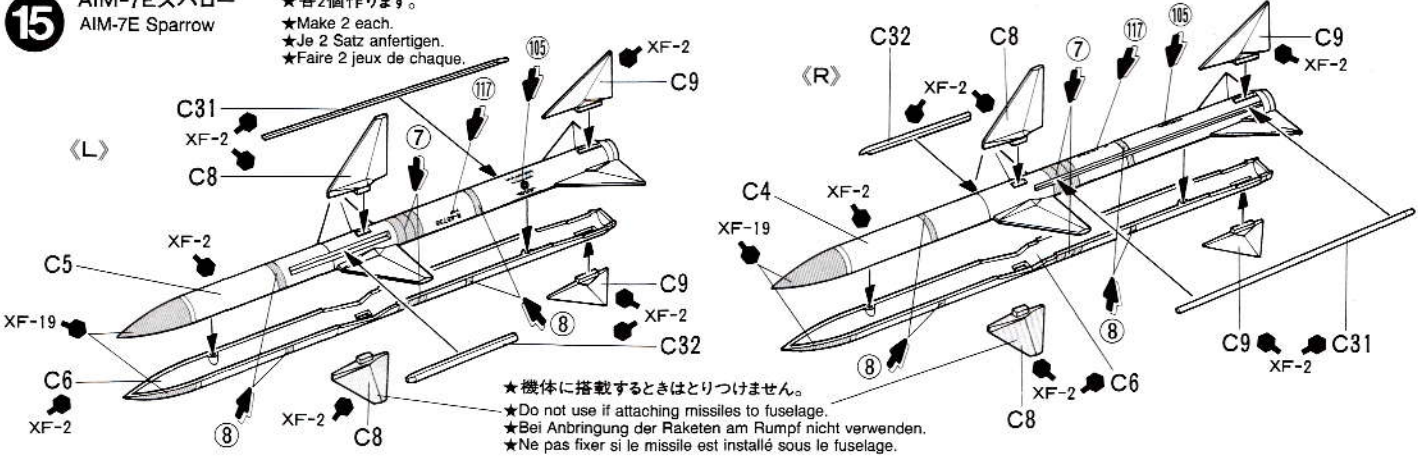


14 主脚カバーの取り付け
Landing gear doors
Fahrgestell-Clappen
Trappes des trains



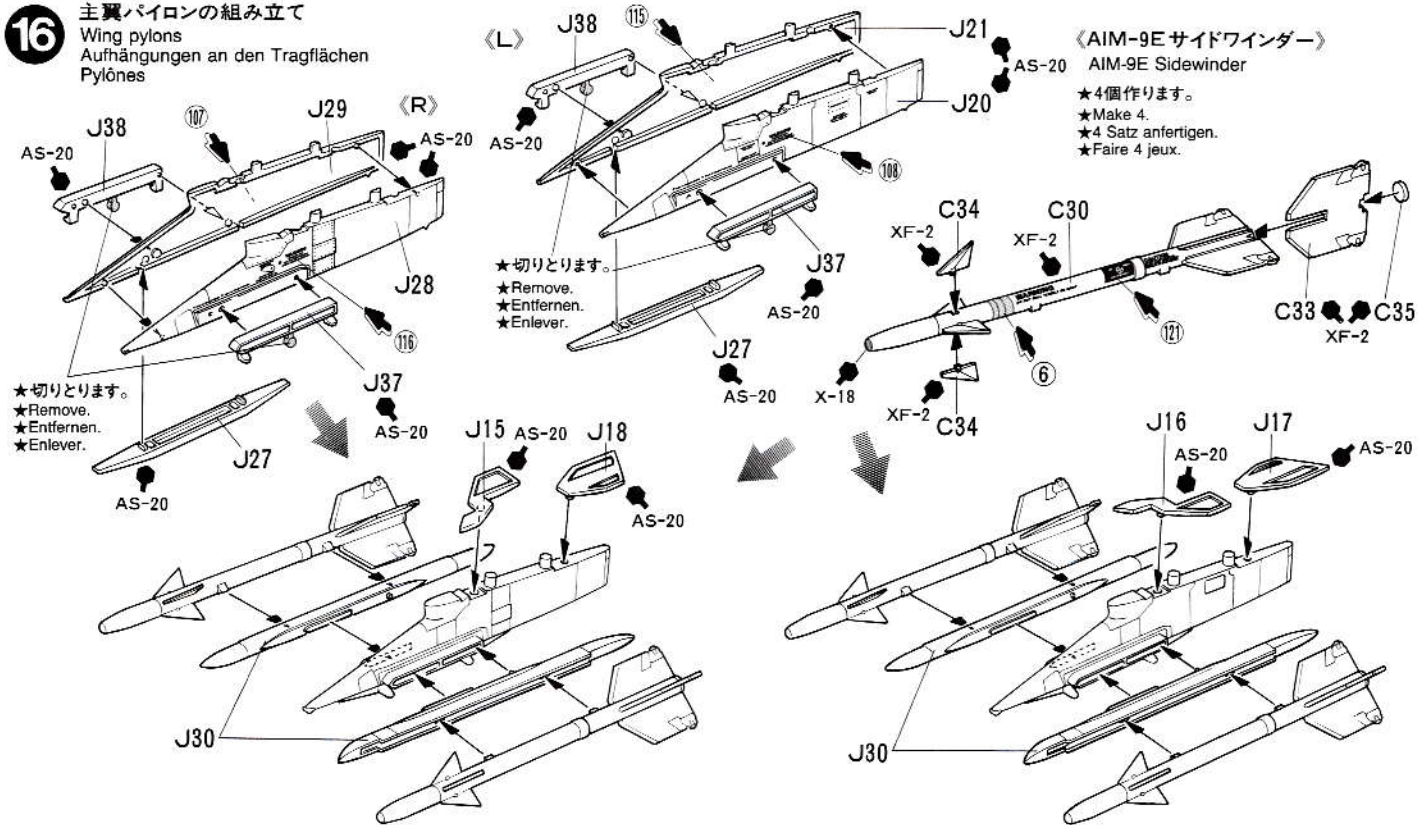
15 AIM-7Eスパロー
AIM-7E Sparrow

★各2個作ります。
★Make 2 each.
★Je 2 Satz anfertigen.
★Faire 2 jeux de chaque.



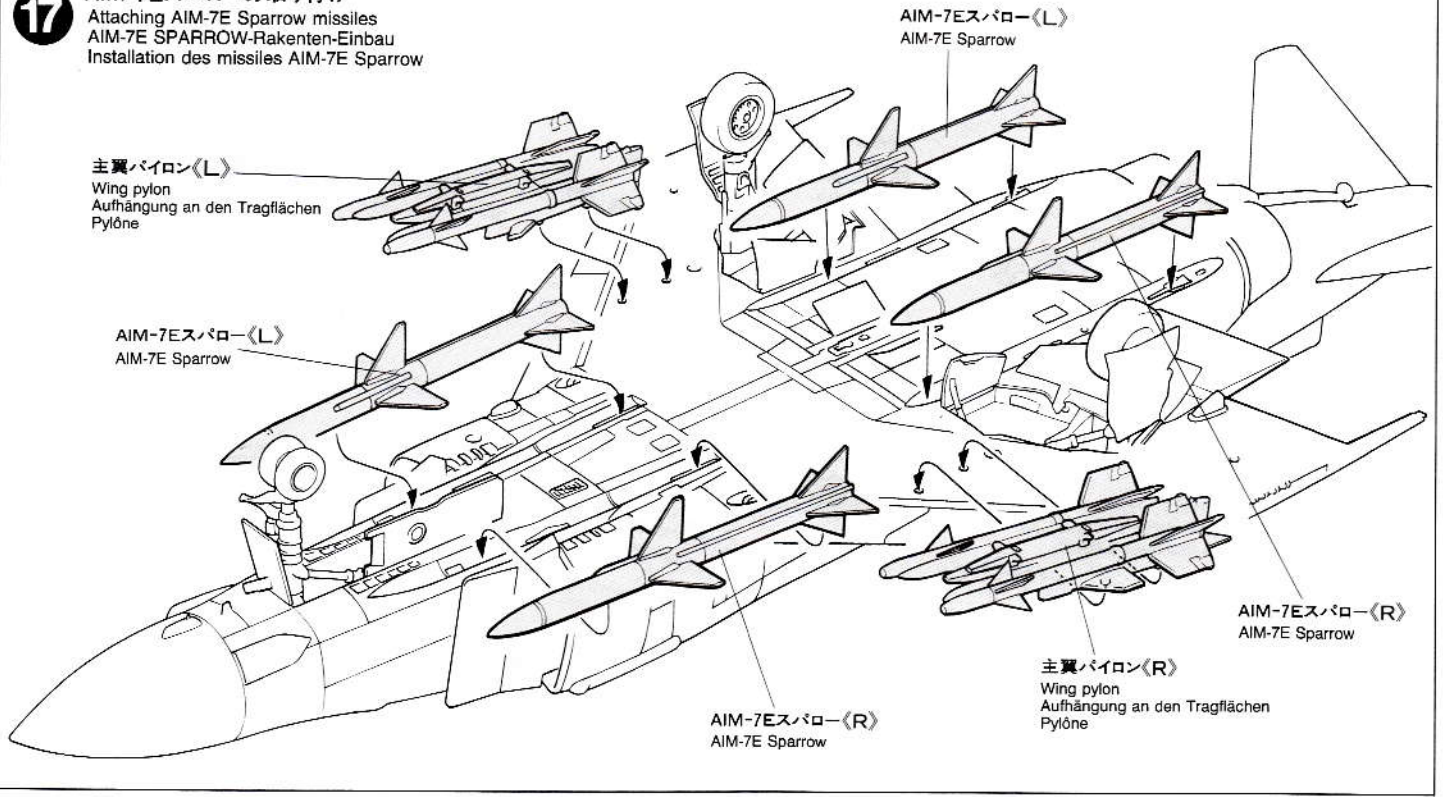
16 主翼パイロンの組み立て
Wing pylons
Aufhängungen an den Tragflächen
Pylônes

《AIM-9E サイドワインダー》
AIM-9E Sidewinder
★4個作ります。
★Make 4.
★4 Satz anfertigen.
★Faire 4 jeux.



17

AIM-7Eスパローの取り付け
Attaching AIM-7E Sparrow missiles
AIM-7E SPARROW-Raketen-Einbau
Installation des missiles AIM-7E Sparrow



18

増槽を取り付ける場合
Drop tanks
Abwurf-Tanks
Réservoirs largables

《370 USガロンウイングタンク》
370 gallon drop tank
Abwerfbarer 370-Gallonen Zusatztank
Réservoir largable 370 gallons

<L>

AS-20

C26

AS-20 C28

AS-20

<R>

C29

AS-20

AS-20

C27

《600 USガロンセンターラインタンク》
600 gallon drop tank
Abwerfbarer 600-Gallonen Zusatztank
Réservoir largable 600 gallons

AS-20

J39

AS-20

C27

J1

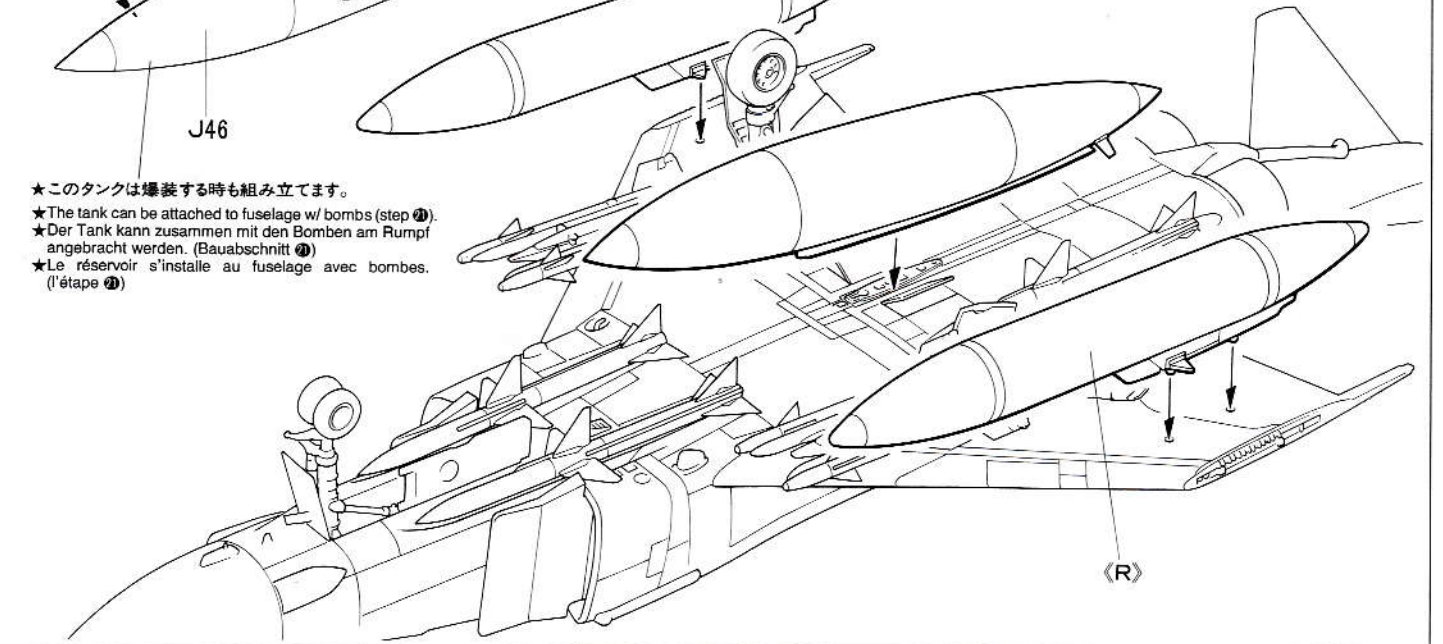
AS-20

<L>

J46

<R>

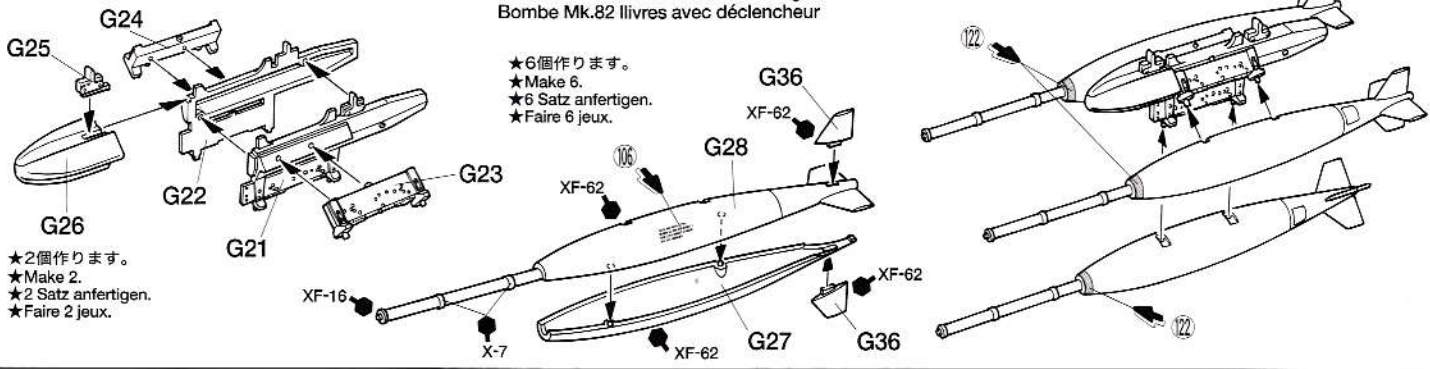
- ★このタンクは爆装する時も組み立てます。
- ★The tank can be attached to fuselage w/ bombs (step ②).
- ★Der Tank kann zusammen mit den Bomben am Rumpf angebracht werden. (Bauabschnitt ②)
- ★Le réservoir s'installe au fuselage avec bombes. (l'étape ②)



19

TERの組み立て
Triple Ejector Rack (TER)
Dreifach Abschuß-Halterung (TER)
Rack à éjecteurs triple (TER)

《延長信管付 Mk.82 爆弾》
Mk.82 500lb bomb fuse extender
Mk.82 500 Pfund Bombe mit verlängertem Zünder
Bombe Mk.82 livres avec déclencheur



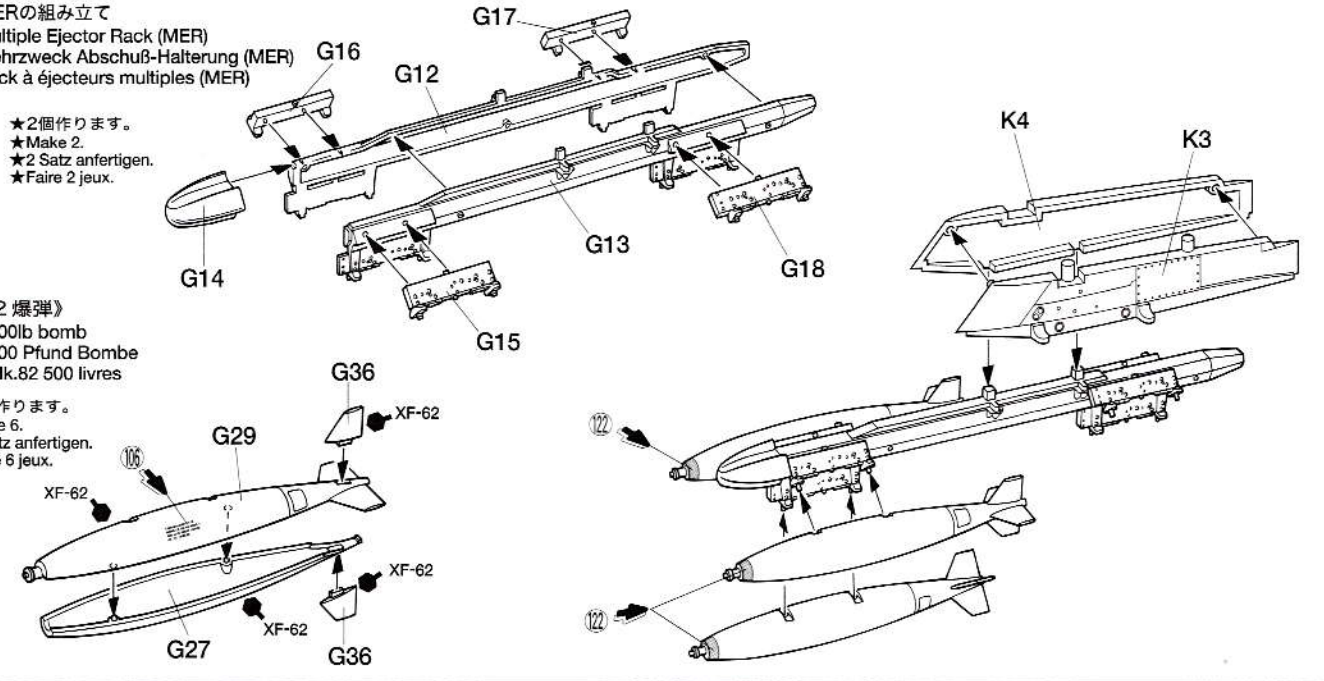
20

MERの組み立て
Multiple Ejector Rack (MER)
Mehrzweck Abschuß-Halterung (MER)
Rack à éjecteurs multiples (MER)

《Mk.82 爆弾》
Mk.82 500lb bomb
Mk.82 500 Pfund Bombe
Bomb Mk.82 500 livres

★2個作ります。
★Make 2.
★2 Satz anfertigen.
★Faire 2 jeux.

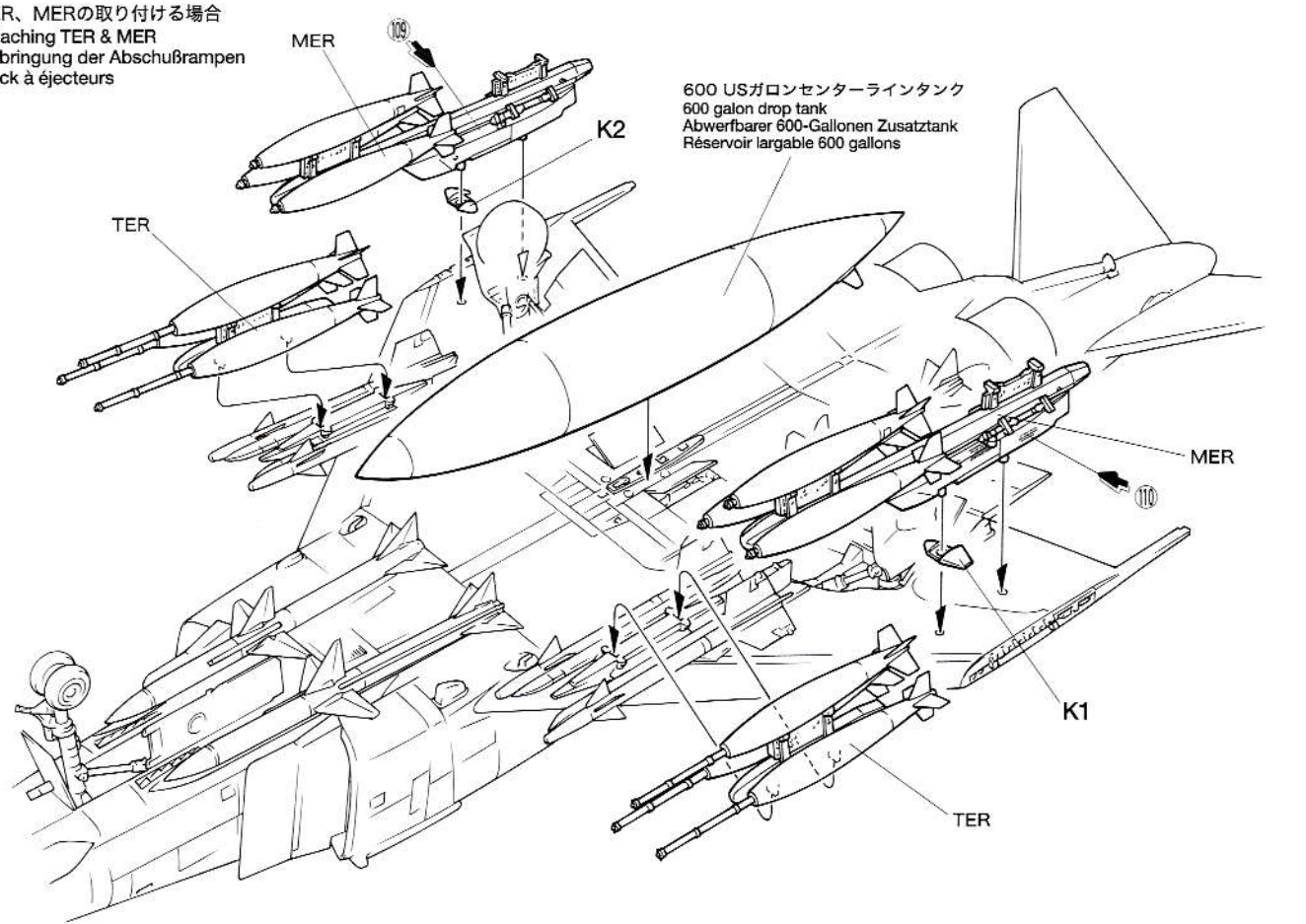
★6個作ります。
★Make 6.
★6 Satz anfertigen.
★Faire 6 jeux.



21

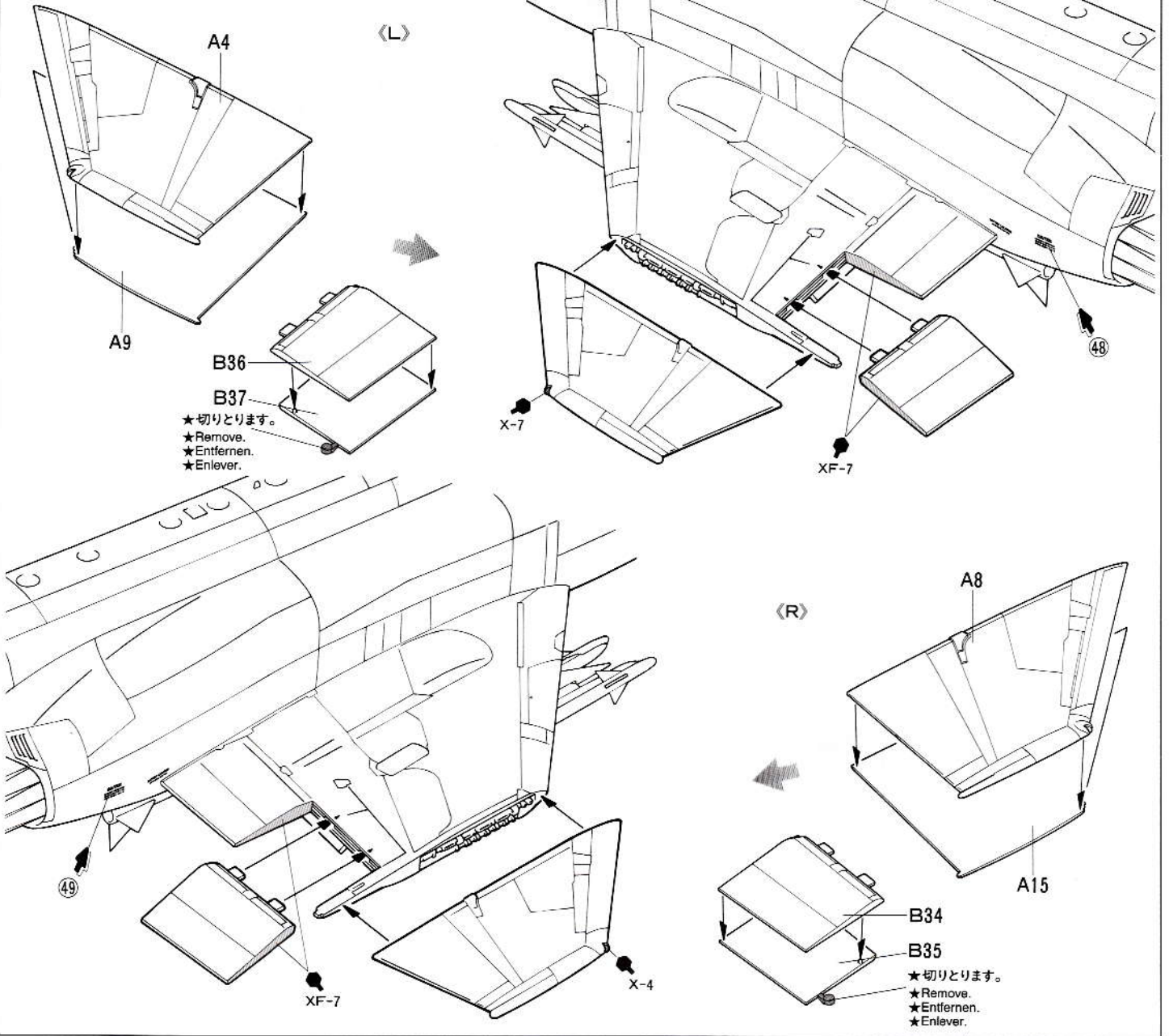
TER、MERの取り付けの場合
Attaching TER & MER
Anbringung der Abschußrampen
Rack à éjecteurs

600 USガロンセンターラインタンク
600 galon drop tank
Abwerfbarer 600-Gallonen Zusatztank
Réservoir largable 600 gallons



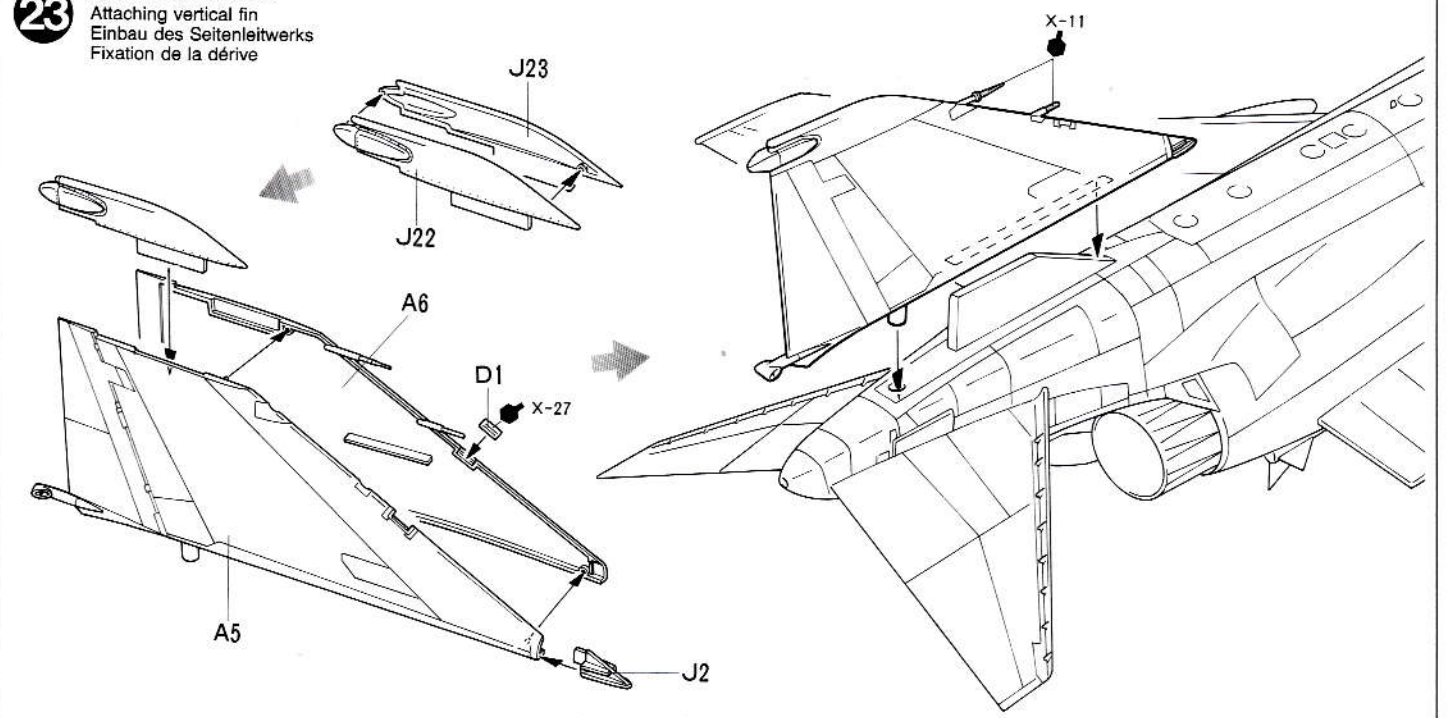
22

主翼外側の取り付け
Outer wing assembly
Zusammenbau des äußeren Flügels
Extrémities d'ailes



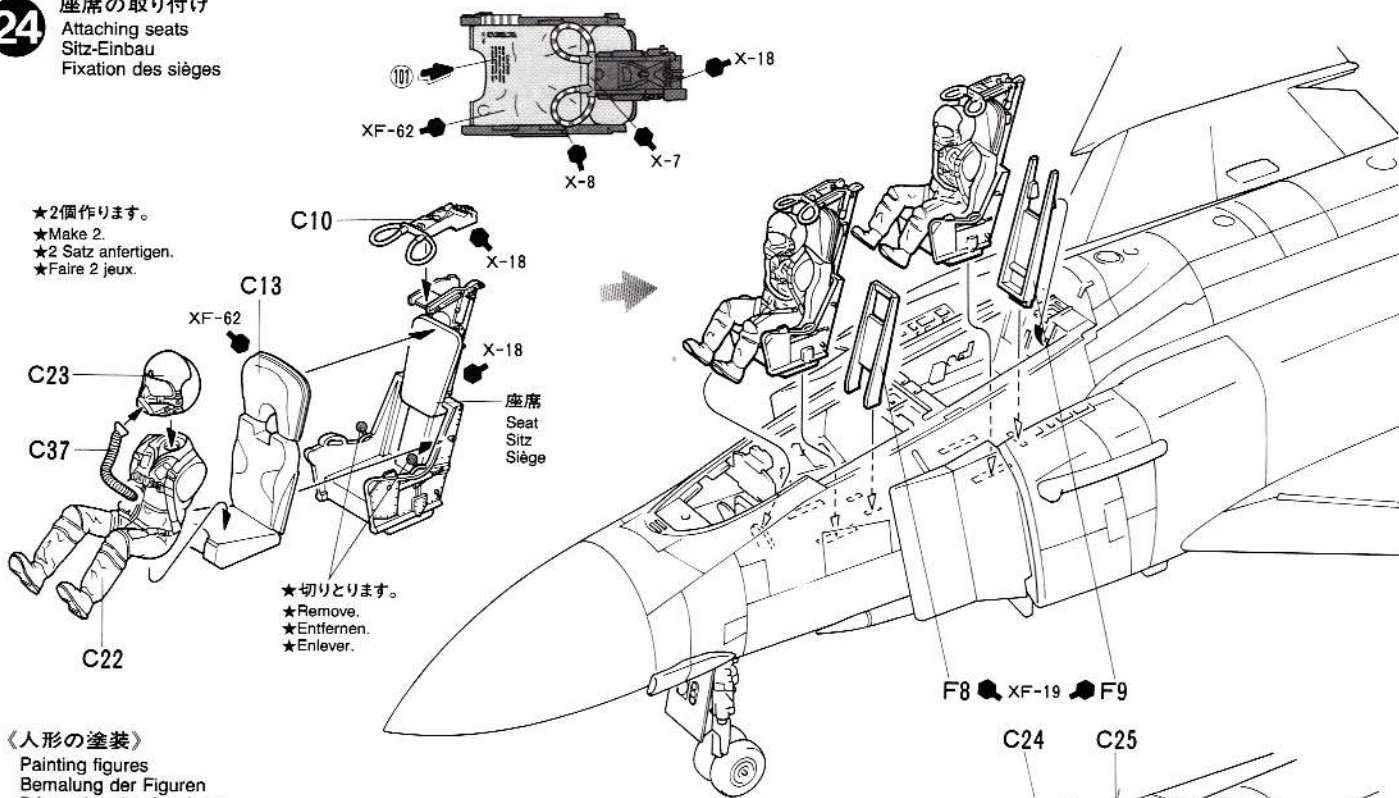
23

垂直尾翼の取り付け
Attaching vertical fin
Einbau des Seitenleitwerks
Fixation de la dérive

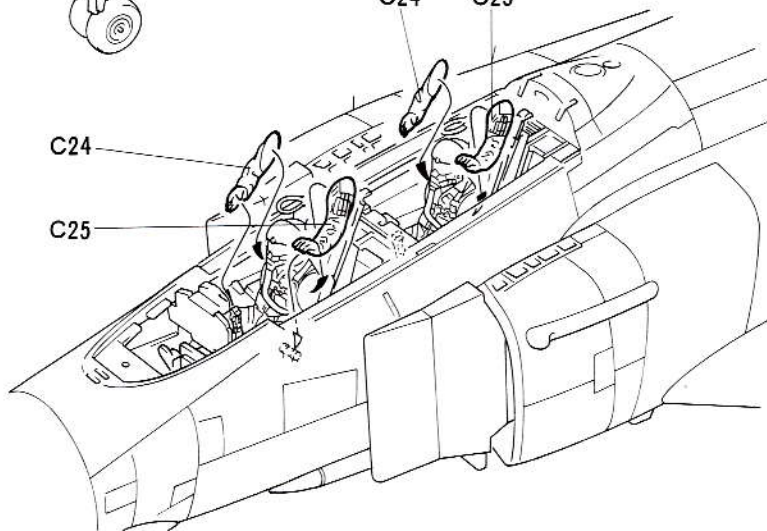
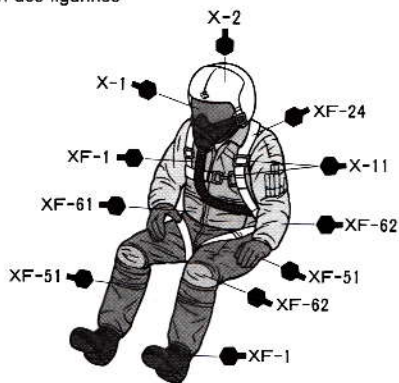


24

座席の取り付け Attaching seats Sitz-Einbau Fixation des sièges

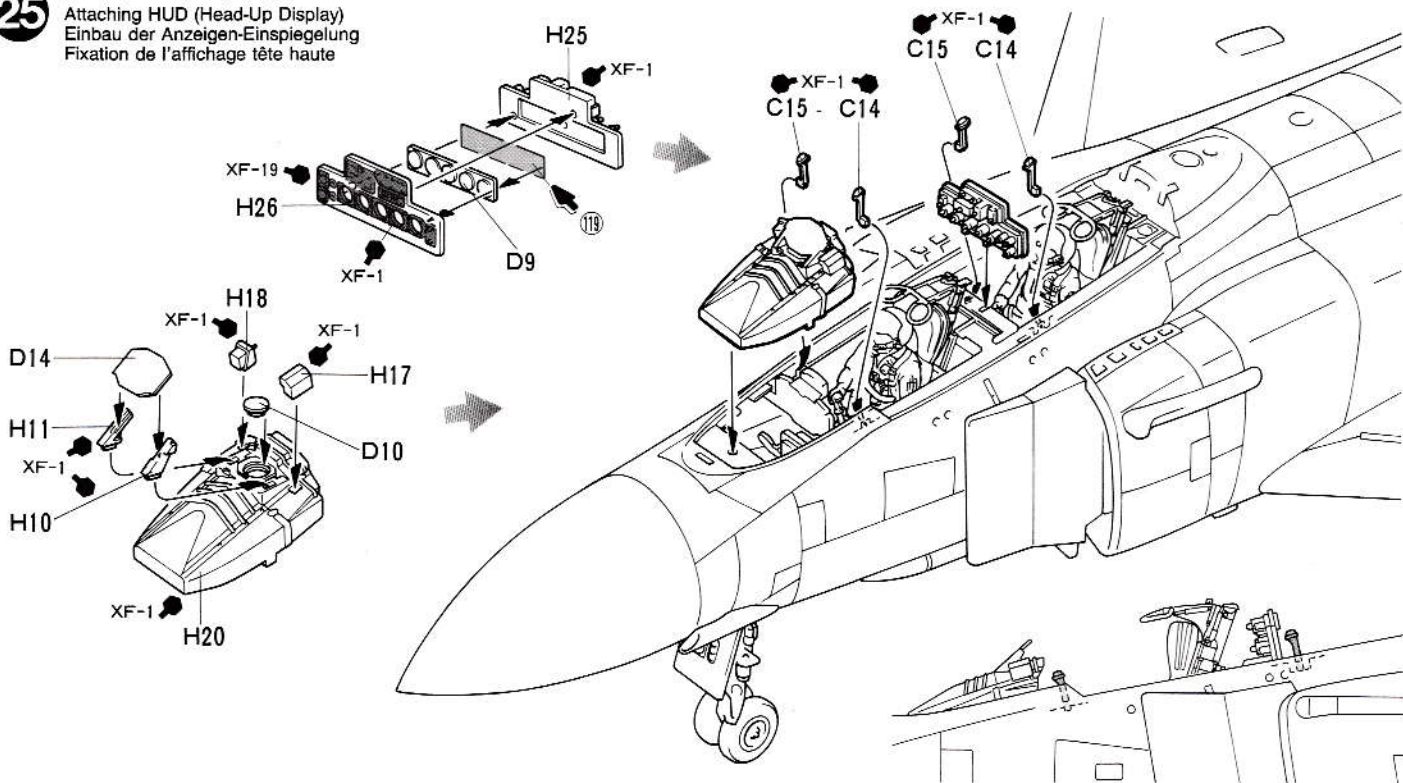


《人形の塗装》 Painting figures Bemalung der Figuren Décoration des figurines



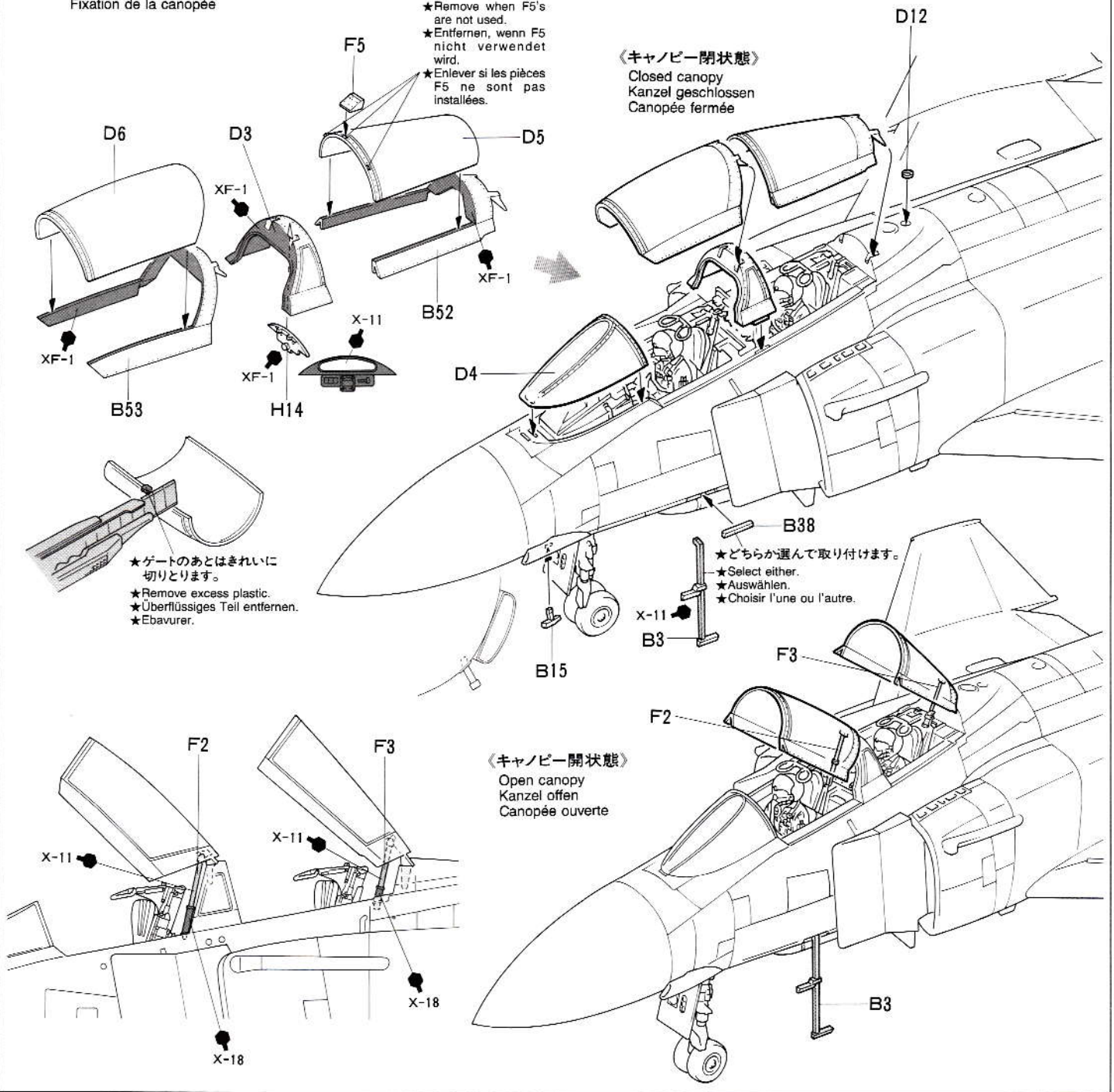
25

グレアシールドの取り付け Attaching HUD (Head-Up Display) Einbau der Anzeigen-Einspiegelung Fixation de l'affichage tête haute



26 キャンピの取り付け
Attaching canopy
Kabinendach-Einbau
Fixation de la canopée

- ★F5をとりつけないときは、切りとります。
- ★Remove when F5's are not used.
- ★Entfernen, wenn F5 nicht verwendet wird.
- ★Enlever si les pièces F5 ne sont pas installées.

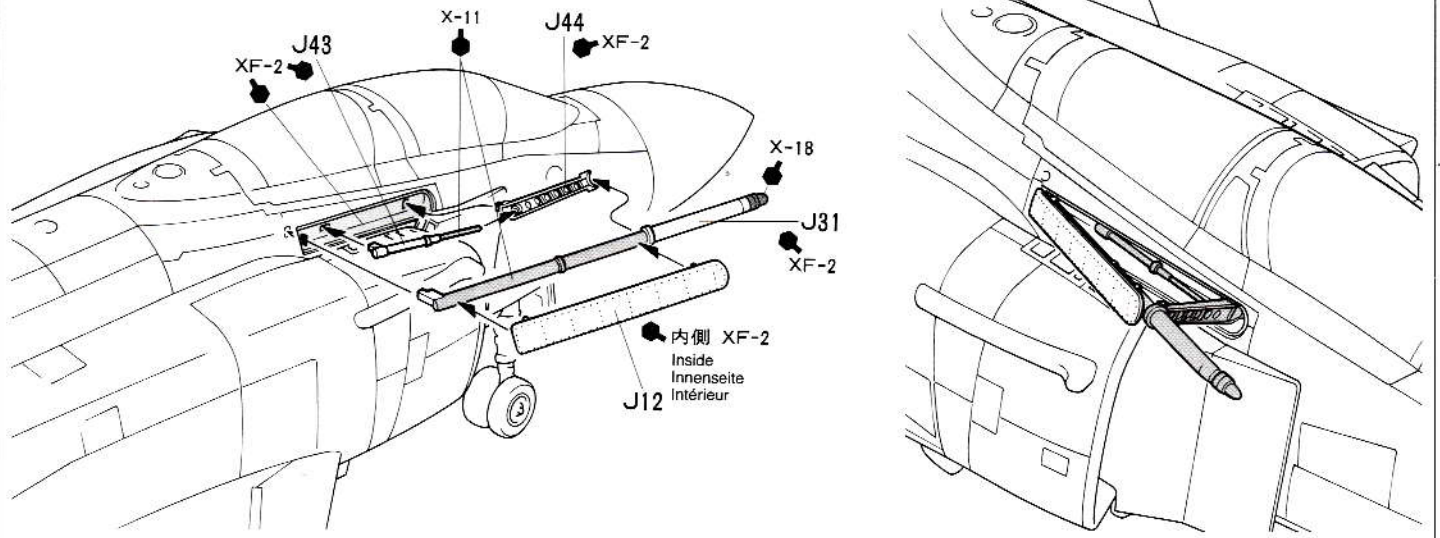


- ★ゲートのあとにはきれいに切りとります。
- ★Remove excess plastic.
- ★Überflüssiges Teil entfernen.
- ★Ebavurer.

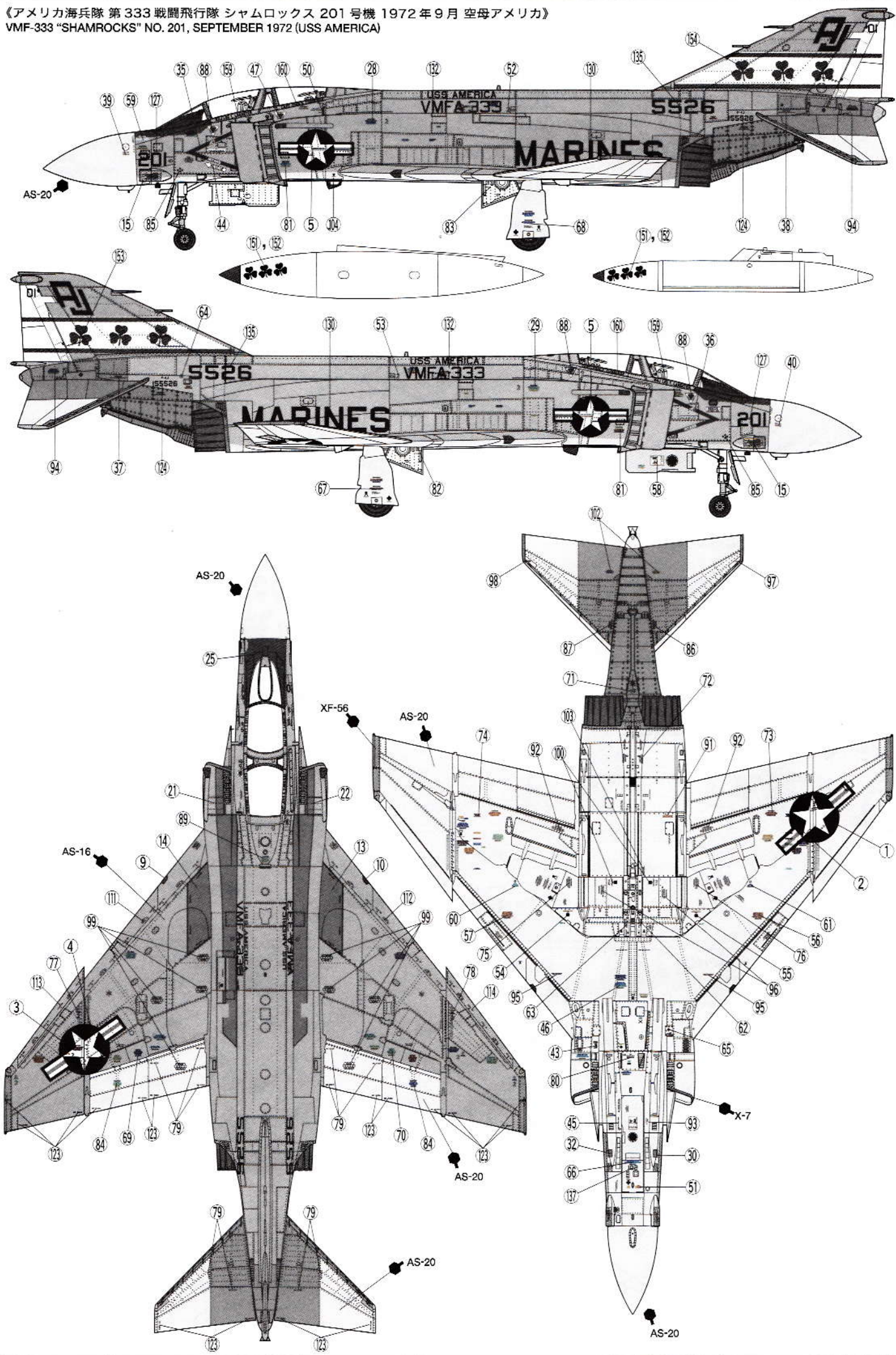
- ★どちらか選んで取り付けます。
- ★Select either.
- ★Auswählen.
- ★Choisir l'une ou l'autre.

《キャンピー開状態》
Open canopy
Kanzel offen
Canopée ouverte

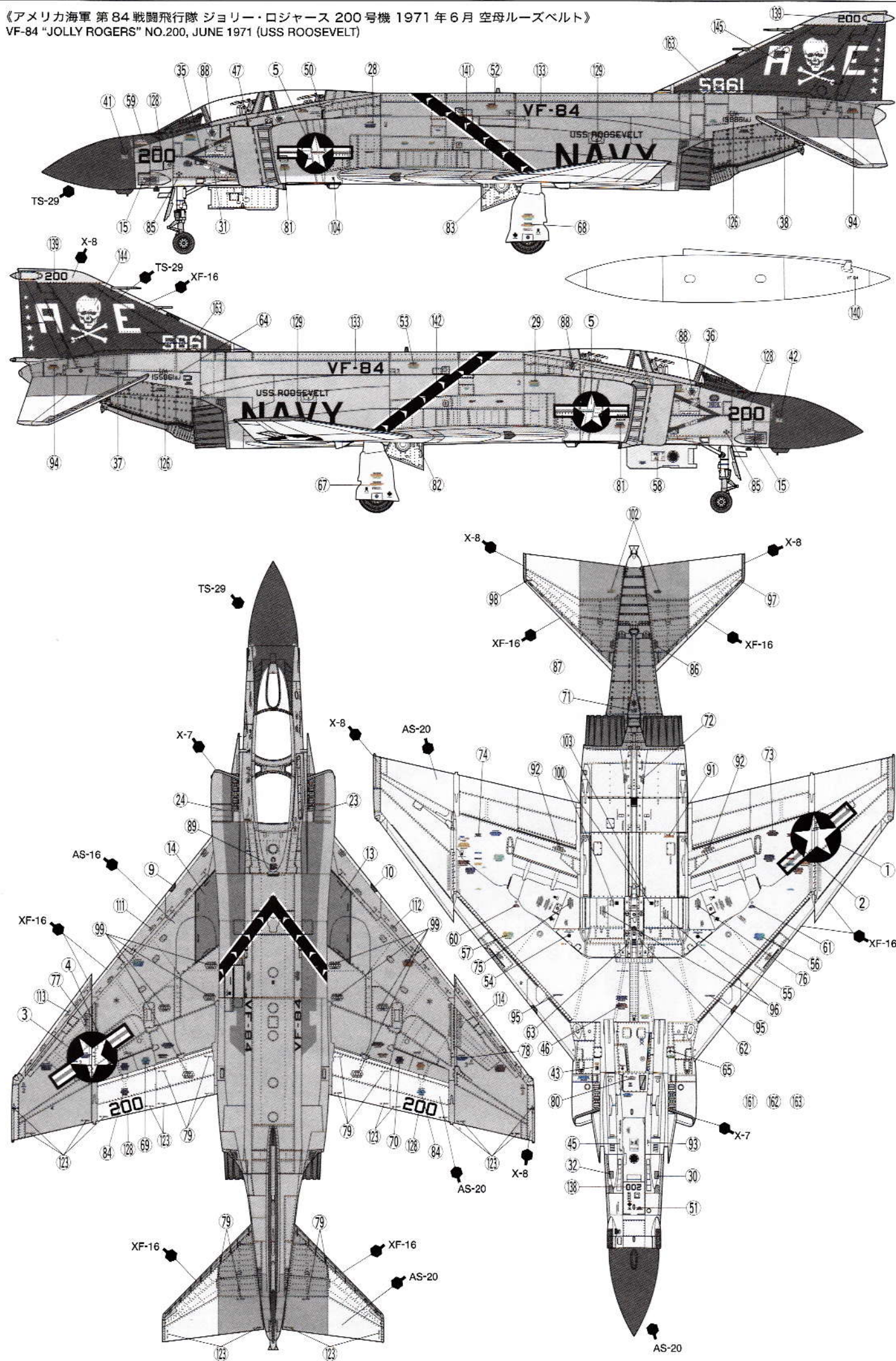
27 空中給油プローブの取り付け
In-flight refueling probe
Luftbetankungssonde
Perche de ravitaillement en vol

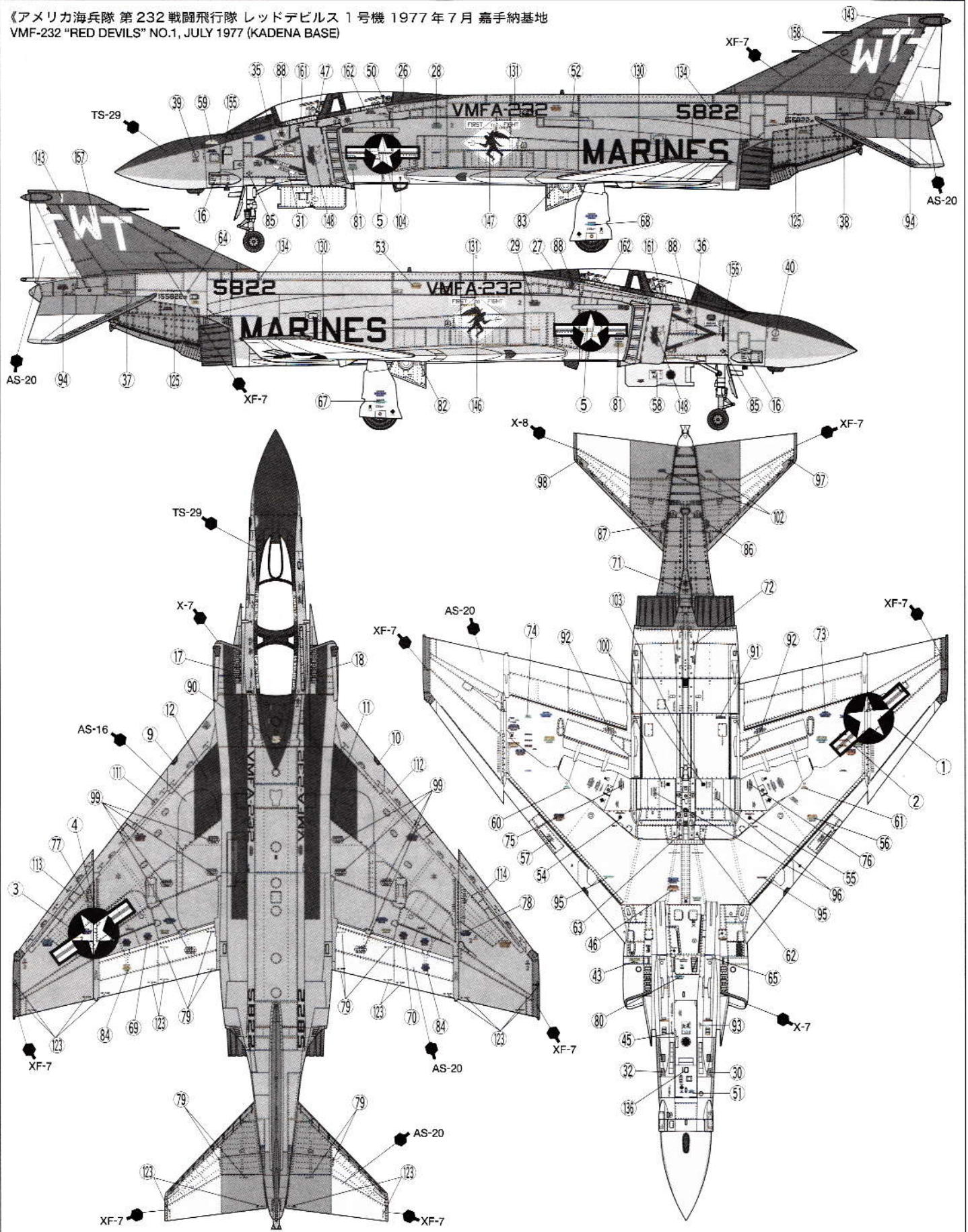


内側 XF-2
Inside
Innenseite
Intérieur



《アメリカ海軍 第84戦闘飛行隊 ジョリー・ロジャース 200号機 1971年6月 空母ルーズベルト》
 VF-84 "JOLLY ROGERS" NO.200, JUNE 1971 (USS ROOSEVELT)





APPLYING DECALS

《スライドマークのはりかた》

- ①はりたいマークをハサミで切りぬきます。
- ②マークをぬるま湯に10秒ほどひたしてからタオル等の布の上におきます。
- ③台紙のはしを手で持ち、貼るところにマークをスライドさせてモデルに移して下さい。
- ④指に少し水をつけてマークをぬらしながら、正しい位置にずらします。
- ⑤やわらかい布でマークの内側の気泡をおし出しながら、おしつけるようにして水分をとります。

DECAL APPLICATION

1. Cut off decal from sheet.
2. Dip the decal in tepid water for about 10 sec. and place on a clean cloth.
3. Hold the backing sheet edge and slide decal onto the model.
4. Move decal into position by wetting decal with finger.
5. Press decal gently down with a soft cloth until excess water and air bubbles are gone.

ANBRINGUNG DES ABZIEHBILDES

1. Abziehbild vom Blatt ausschneiden.
2. Das Abziehbild ungefähr 10 Sek. in lauwarmes Wasser tauchen, dann auf sauberen Stoff legen.
3. Die Kante der Unterlage halten und das Abziehbild auf das Modell schieben.

4. Das Abziehbild an die richtige Stelle schieben und dabei mit dem Finger das Abziehbild naßmachen.
5. Das abziehbild mit weichem Stoff ganz andrücken, bis kein überflüssiges Wasser und keine Luftblasen mehr vorhanden sind.

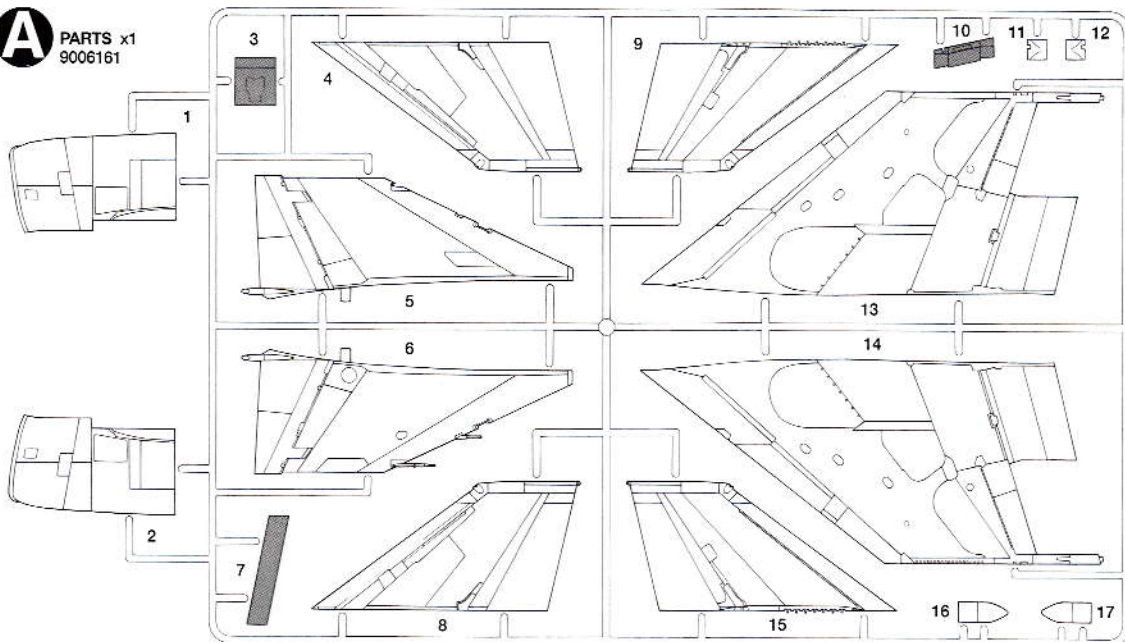
APPLICATION DES DECALCOMANIES

1. Découpez la décalcomanie de sa feuille.
2. Plongez la décalcomanie dans de l'eau tiède pendant 10 secondes environ et posez sur un linge propre.
3. Retenez la feuille de protection par le côté et glissez la décalcomanie sur le modèle réduit.
4. Placez la décalcomanie à l'endroit voulu en la mouillant avec un de vos doigts.
5. Pressez doucement la décalcomanie avec un tissu doux jusqu'à ce que l'eau en excès et les bulles aient disparu.

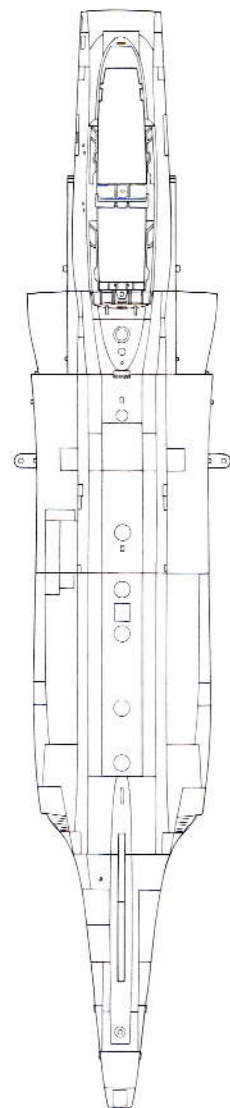
60308 F-4J PHANTOM II MARINES

PARTS

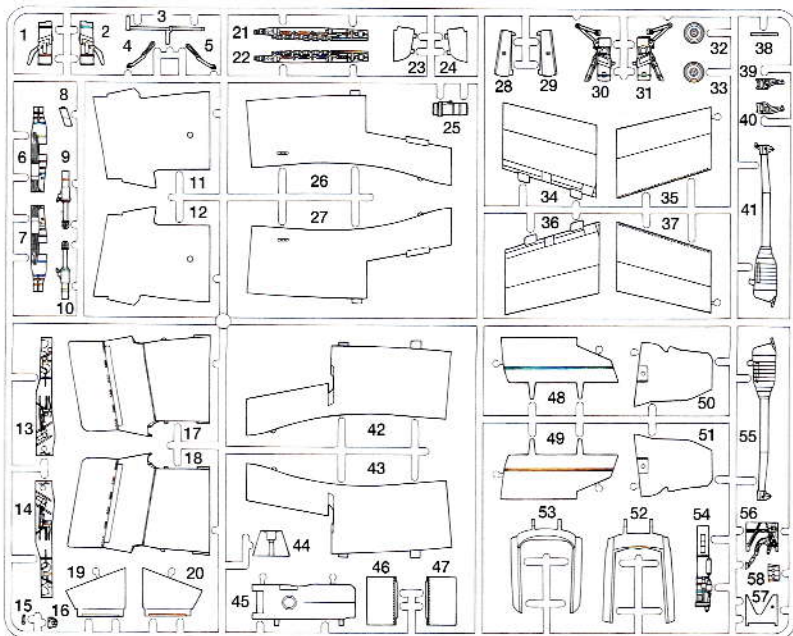
A PARTS x1
9006161



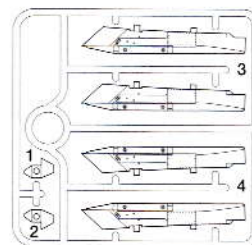
胴体 x1
Upper fuselage
Obere Rumpfhälfte
Fuselage supérieur
9336036



B PARTS x1
9006162

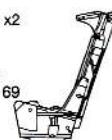


K PARTS x1
0116006

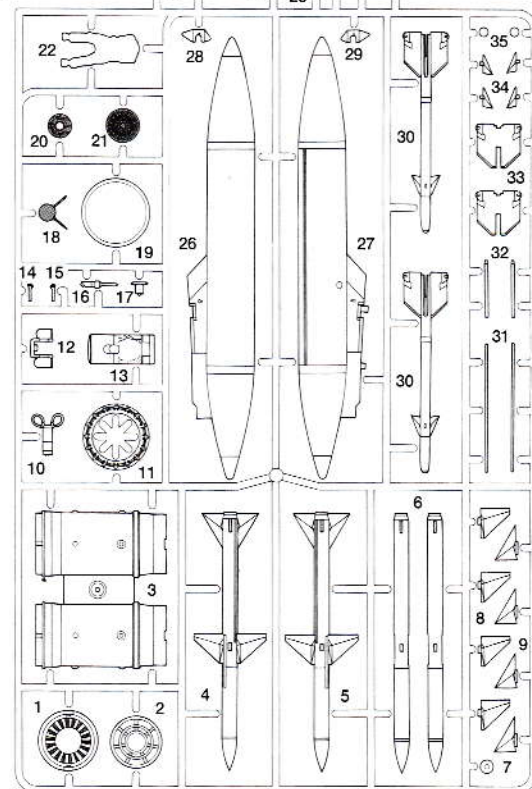


座席 x2
Seat
Sitz
Siège
9006169

不要部品
Not used.
Nicht verwenden.
Non utilisé.



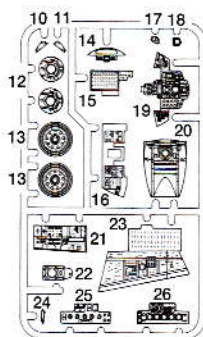
C PARTS x2
0006187



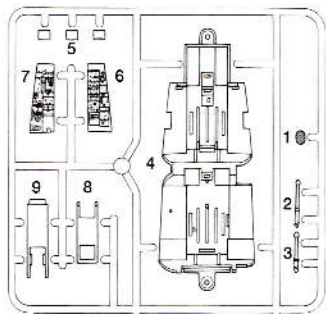
胴体尾部 x1
Tail
Heckteil
Section arrière
0556023



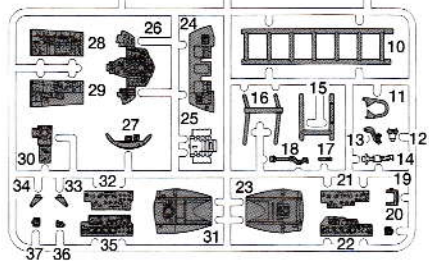
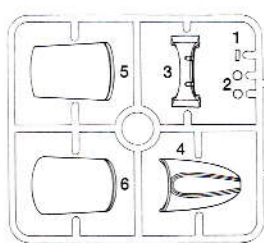
H PARTS x1
9006217



F PARTS x1
9006166

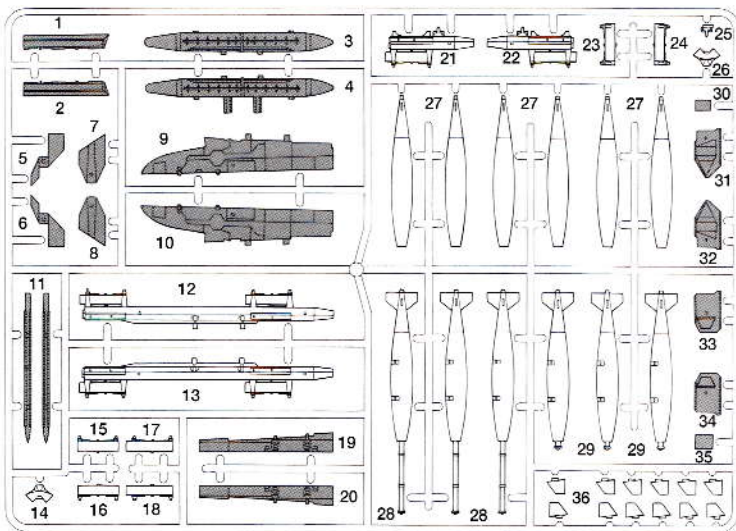


D PARTS x1
0006188

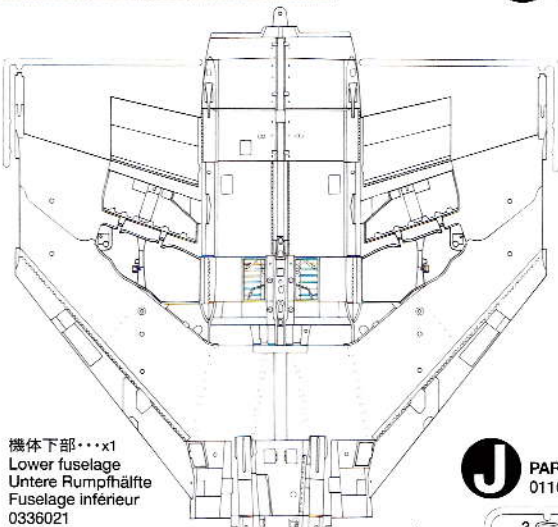
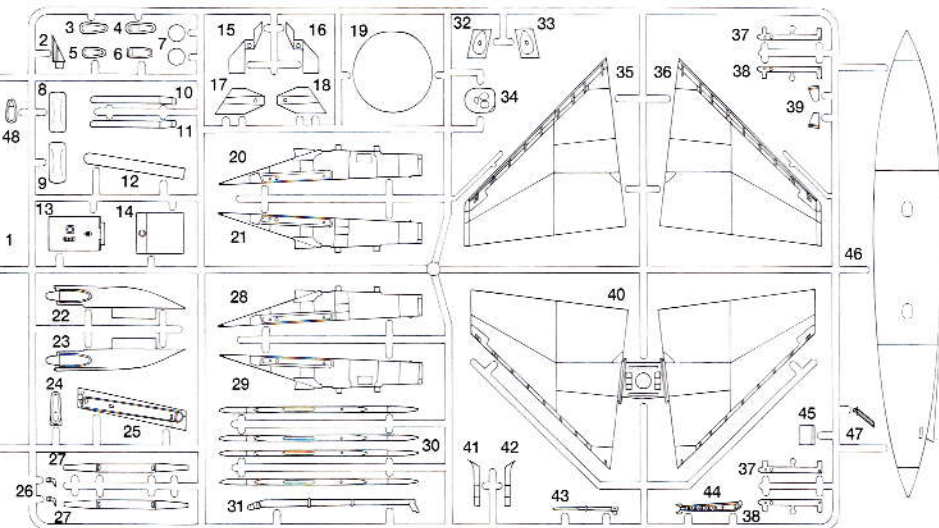


PARTS

G PARTS x2
0556022



J PARTS x1
0116003



機体下部・・・x1
Lower fuselage
Untere Rumpfhälfte
Fuselage inférieur
0336021

スライドマークa・・・x1
Decal sheet a
Abziehbild-Blatt a
Dècalcomanies a
1406148

スライドマークb・・・x1
Decal sheet b
Abziehbild-Blatt b
Dècalcomanies b
1406149

ドライバー(1.2mm)・・・x1
Screwdriver
Schraubenzieher
Tournevis
2990007

前脚・・・x1
Nose gear strut
Bugradbein
Jambe de train avant
9726001

右主脚・・・x1 9726001
Right main gear strut
Fahrwerkbein rechts
Jambe de train principal
droit

左主脚・・・x1 9726001
Left main gear strut
Fahrwerkbein links
Jambe de train principal
gauche

タイヤ(大)・・・x2
Tire (large)
Reifen (groß)
Pneu (grand)
9726001

タイヤ(小)・・・x2
Tire (small)
Reifen (klein)
Pneu (petit)
9726001

ビス袋詰
SCREW BAG
SCHRAUBENBEUTEL
SACHET DE VIS
9446017

2×24mm丸ビス・・・x1
Screw
Schraube
Vis

2×4mm丸ビス・・・x7
Screw
Schraube
Vis

1.2×8mm丸ビス・・・x1
Screw
Schraube
Vis

2×6mm丸ビス・・・x5
Screw
Schraube
Vis

1.6×5mm丸ビス・・・x2
Screw
Schraube
Vis

CUSTOMER SERVICE CARD

When purchasing Tamiya replacement parts, please take or send this form to your local Tamiya dealer so that the parts required can be correctly identified and supplied. Please note that specifications, availability and price are subject to change without notice.

PARTS CODE ITEM 60308
9336036.....Fuselage

0336021.....Lower Fuselage
0556023.....Tail
9006161.....A Parts
9006162.....B Parts
0006187.....C Parts (1 pc.)
0006188.....D Parts
9006186.....F Parts
0556022.....G Parts (1 pc.)
9006217.....H Parts

0116003.....J Parts
0116006.....K Parts
9006169.....Seat (2 pc.)
1406148.....Decal (a)
1406149.....Decal (b)
2990007.....Screwdriver
9446017.....Screw Bag
9726001.....Tire Large x2, Small, Nose gear strut, Right and Left main gear strut
1056204.....Instructions

McDONNELL DOUGLAS F-4J PHANTOM II MARINES

1/32 マクダネルダグラス
F-4JファントムII マリーン

部品をなくしたり、こわした方は、下のステッカーが貼られたカスタマーサービス取り扱い店でご注文いただけます。当社カスタマーサービスに直接ご注文する場合は、このカードの必要部品を○でかこみ代金を現金書留または、定額小為替(100円以下は切手可)と一緒に申し込ませてください。なお、ご送金にはタミヤカードや郵便振替、替、代金着払いもご利用いただけます。

《お問い合わせ番号》

静岡 054-283-0003
東京 03-3899-3765 (静岡へ自動転送)
営業時間 / 月～金曜日 ▶ 8:00～20:00
土、日曜日、祝日 ▶ 8:00～17:00



胴体.....1,700円
機体下部.....1,380円
胴体尾部.....550円
Aパーツ(主翼).....1,500円

Bパーツ(エアインテーク).....1,500円
Cパーツ(スパーロー)1枚.....1,280円
Dパーツ(透明).....540円
Fパーツ(コックピット).....900円
Gパーツ(爆弾1枚).....980円
Hパーツ(インパネ).....580円
Jパーツ(尾翼).....1,300円
Kパーツ(パイロン).....500円
座席(2個).....520円
ビス袋詰.....270円
前脚、左右主脚、タイヤ大小.....620円
ドライバー(1.2mm).....320円
マークa.....880円
マークb.....640円
組立説明書.....600円
★パーツの価格は予告なく変更となる場合があります。

《郵便振替のご利用法》郵便局の払込用紙の通信欄にITEM番号、スケール、製品名、部品名、数量をご記入下さい。次に口座番号・00810-9-1118、加入者名・田宮模型、金額欄に必要な部品の合計金額を記入します。振込人住所欄にあなたの住所、氏名、電話番号を記入し、窓口にお出し下さい。この時振込にかかる手数料はお客様の負担となります。また郵便振替をご利用になるときはこのカードは必要ありません。《タミヤカード》タミヤカードを利用されますと部品の入手が早く簡単です。詳しくは、当社カスタマーサービスまでお問い合わせください。《電話でのご注文もご利用いただけます。》パーツ代金に加えて代引き手数料(315円)をご負担いただければ、代金着払いにより電話でのご注文も承ります。

For Japanese use only!

ITEM 60308

住所

電話 ()

氏名

0400

田宮模型
静岡市恵田原3-7 〒422-8610
PRINTED IN PHILIPPINES