

1/48



# TIGER I

## EARLY PRODUCTION (EASTERN FRONT)

ドイツ重戦車タイガーI 初期生産型(東部戦線)

### READ BEFORE ASSEMBLY

**注意** ●このキットは組み立てモデルです。作る前に必ず説明書を最後までお読みください。また小学生などの低年齢の方が組み立てるときは、保護者の方もお読みください。また接着剤や塗料は、必ずプラスチック用をお使いください。(別売) ●工具の使用には十分注意してください。特にナイフ、ニッパーなどの刃物によるケガや事故に注意してください。●接着剤や塗料は使用する前にそれぞれの注意書きをよく読み、指示に従って正しく使用し、使用するときは換気に十分注意してください。●小さなお子様のいる所での工作はやめてください。小さな部品の飲み込みや、ビニール袋をかぶつての窒息などの危険な状況が考えられます。●部品の先端が尖っている場合があります。取り扱いに注意してください。

**CAUTION** ●Read carefully and fully understand the instructions before commencing assembly. A supervising adult should also read the instructions if a child assembles the model. ●When assembling this kit, tools including knives are used. Extra care should be taken to avoid personal injury. ●Read and follow the instructions supplied with paint and/or cement, if used (not included in kit). Use plastic cement and paints only. ●Keep out of reach of small children. Children must not be allowed to put any parts in their mouths or pull vinyl bags over their heads. ●Some parts have sharp edges. Take care when handling.

**VORSICHT** ●Bevor Sie mit dem Zusammenbau beginnen, sollten Sie alle Anweisungen gelesen und verstanden haben. Falls ein Kind das Modell zusammenbaut, sollte ein beaufsichtigter Erwachsener die Bauanleitung ebenfalls gelesen haben. ●Beim Zusammenbau dieses Bausatzes werden Werkzeuge einschließlich Messer verwendet. Zur Vermeidung von Verletzungen ist besondere Vorsicht angebracht. ●Wenn Sie Farben und/oder Kleber verwenden (nicht im Bausatz enthalten), beachten und befolgen Sie die dort beiliegenden Anweisungen. Nur Klebstoff und Farben für Plastik verwenden. ●Bausatz von kleinen Kindern fernhalten. Kindern darf keine Möglichkeit gegeben werden, irgendwelche Teile in den Mund zu nehmen oder sich Plastiktüten über den Kopf zu ziehen. ●Einige Teile haben scharfe Kanten. Passen Sie bei der Benutzung entsprechend auf.

**PRECAUTIONS** ●Bien lire et assimiler les instructions avant de commencer l'assemblage. La construction du modèle par un enfant doit s'effectuer sous la surveillance d'un adulte. ●L'assemblage de ce kit requiert de l'outillage, en particulier des couteaux de modélisme. Manier les outils avec précaution pour éviter toute blessure. ●Lire et suivre les instructions d'utilisation des peintures et ou de la colle, si utilisées (non incluses dans le kit). Utiliser uniquement une colle et des peintures spéciales pour le polystyrène. ●Garder hors de portée des enfants en bas âge. Ne pas laisser les enfants mettre en bouche ou sucer les pièces, ou passer un sachet vinyl sur la tête. ●Certains pièces du modèle ont des rebords acérés. Manipuler avec précaution.

### PAINTS REQUIRED

●塗装指示のマークです。タミヤカラーのカラーナンバーで指示しました。

This mark denotes numbers for Tamiya Paint colors.

LP-55 ●ダークイエロー2 (ドイツ陸軍) / Dark yellow 2 / (XF-88) Dunkelgelb 2 / Jaune foncé 2

LP-56 ●ダークグリーン2 (ドイツ陸軍) / Dark green 2 / (XF-89) Dunkelgrün 2 / Vert foncé 2

LP-57 ●レッドブラウン2 (ドイツ陸軍) / Red brown 2 / (XF-90) Rotbraun 2 / Rouge brun 2

X-10 ●ガンメタル / Gun metal / Metall-Grau / Gris acier

XF-1 ●フラットブラック / Flat black / Matt Schwarz / Noir mat

XF-52 ●フラットアース / Flat earth / Erdfarbe / Terre mate

XF-56 ●メタリックグレイ / Metallic grey / Grau-Metallisch / Gris métallisé

XF-64 ●レッドブラウン / Red brown / Rotbraun / Rouge brun

XF-84 ●ダークアイアン(履帯色) / Dark iron / Dunkels Eisen / Fer foncé

XF-85 ●ラバーブラック / Rubber black / Gummischwarz / Noir caoutchouc

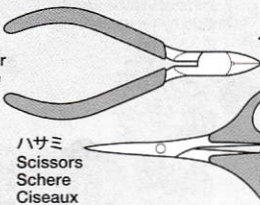
### RECOMMENDED TOOLS

《用いる工具》  
Recommended tools  
Benötigtes Werkzeug  
Outillage nécessaire

接着剤  
(プラスチック用)  
Cement  
Kleber  
Colle



ニッパー  
Side cutters  
Seitenschneider  
Pince coupante

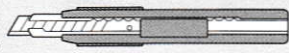


ハサミ  
Scissors  
Schere  
Ciseaux

ピンセット  
Tweezers  
Pinzette  
Précelles

ピンバイス (ドリル刃1mm)  
Pin vise (1mm drill bit)  
Schraubstock (1mm Spiralbohrer)  
Outil à percer (1mm de diamètre)

ナイフ  
Modeling knife  
Modellermesser  
Couteau de modéliste

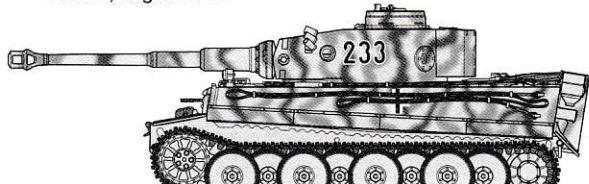


**注意!**  
**NOTICE**

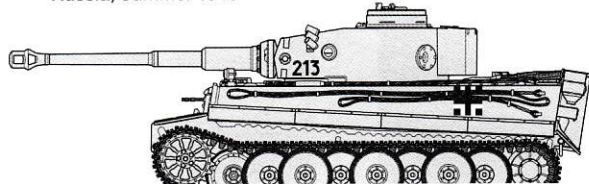
このキットは2種類のマーキングから選べます。

- ★組み立てる前に別紙カラー塗装図を参考にAまたはBのどちらかを選びます。図中のそれぞれの指示に従って組み立てを行ってください。
- ★Select either Marking Option A or B, referring to the separate sheet. Assemble model following relevant instructions.
- ★Für die Kennzeichnung wählen Sie entweder Option A oder B, gemäß beiliegendem Blatt. Bauen Sie das Modell gemäß der jeweiligen Anleitung.
- ★Choisir les options de marquage A ou B en se reportant au feuillet séparé. Assembler le modèle en suivant les instructions correspondantes.

**A** 第503重戦車大隊第2中隊所属233号車 1943年 8月 ロシア  
No.233, 2nd Company, 503rd Heavy Panzer Battalion,  
Russia, August 1943



**B** 第502重戦車大隊第2中隊所属213号車 1943年 夏 ロシア  
No.213, 2nd Company, 502nd Heavy Panzer Battalion,  
Russia, Summer 1943



**ASSEMBLY**



- 組立説明図の中で塗装指示のない部品は車体色で塗装します。
- When no color is specified, paint parts with hull color.
- Wenn keine Farbe angegeben ist, Teile mit Rumpf-Farbe bemalen.
- Lorsqu'aucune teinte n'est spécifiée, peindre les pièces dans la couleur de la caisse.

《使わない部品》 / Not used. / ..... A2, A16×1, A19×1, A25×2, B12, B23, B25, H3, H4, H5, H6  
Nicht verwenden. / Non utilisées.

**1** 車体下部の組み立て  
Lower hull  
Wannen-Unterteil  
Caisse inférieure

指示の部分を切り取ります。  
Cut off.  
Wegschneiden.  
Découper.

ウエイト  
Weights  
Gewichte  
Lests

H9

H9

H9

H9

H9

H13

H14

H10

H10

H15

A24

H1

H2

A24

**2** ドライブプロケットの組み立て  
Drive sprockets  
Kettentreibräder  
Barbotins

このマークの部品は接着しません。  
Do not cement.  
Nicht kleben.  
Ne pas coller.

**A**

ポリキャップ(大)  
Poly cap (large)  
Kunststoff-Nabe (groß)  
Bague nylon (grand)

A11

A9

★2個作ります。  
★Make 2.  
★2 Satz anfertigen.  
★Faire 2 jeux.

**B**

ポリキャップ(大)  
Poly cap (large)  
Kunststoff-Nabe (groß)  
Bague nylon (grand)

A11

A10

★2個作ります。  
★Make 2.  
★2 Satz anfertigen.  
★Faire 2 jeux.

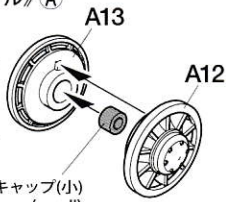
3

《アイドルホイール》A

Idler wheels  
Spannräder  
Roues tendieuses

- ★2個作ります。
- ★Make 2.
- ★2 Satz anfertigen.
- ★Faire 2 jeux.

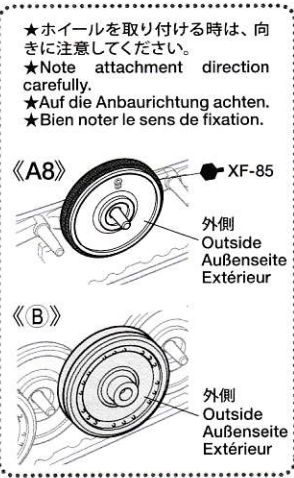
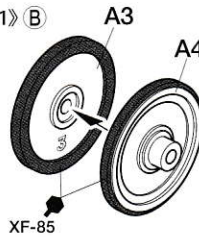
✂️ ポリキャップ(小)  
Poly cap (small)  
Kunststoff-Nabe (klein)  
Bague nylon (petite)



《ロードホイール 1》B

Road wheels 1  
Laufräder 1  
Roues de route 1

- ★8個作ります。
- ★Make 8.
- ★8 Satz anfertigen.
- ★Faire 8 jeux.



- ★同時に取り付けます。
- ★Attach simultaneously.
- ★Zugleich anbringen.
- ★Fixer en même temps.

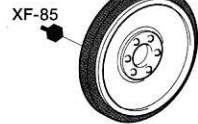
✂️ ドライブスプロケット  
Drive sprocket  
Kettentreibrad  
Barbotin

- ★同時に取り付けます。
- ★Attach simultaneously.
- ★Zugleich anbringen.
- ★Fixer en même temps.

4

ホイールの取り付け  
Attaching wheels  
Einbau der Räder  
Fixation des roues

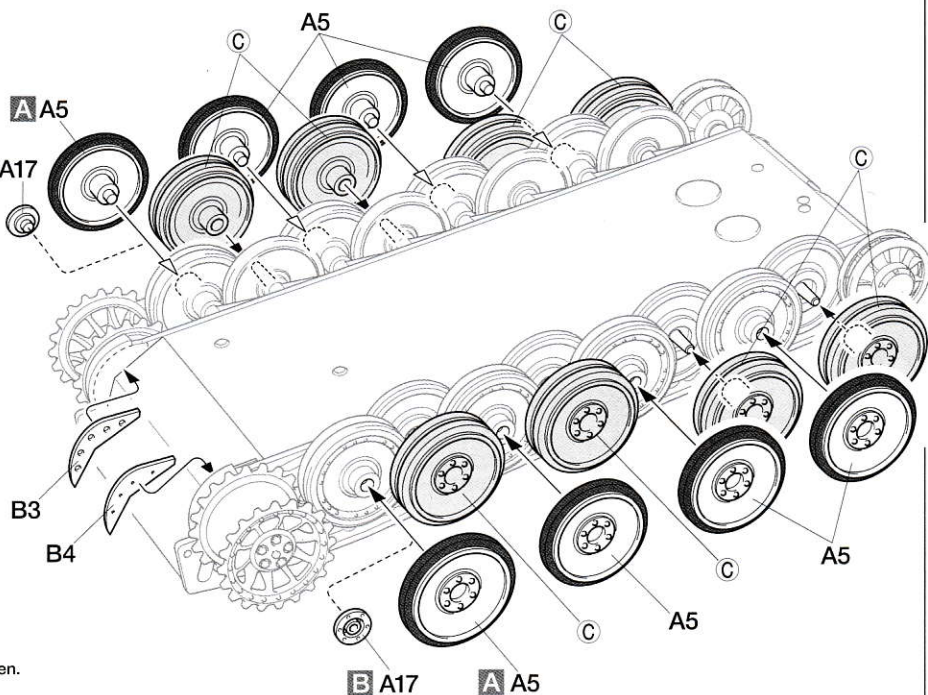
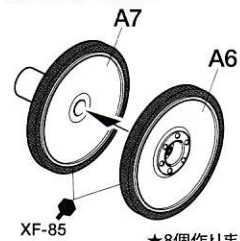
《A5》



《ロードホイール 2》C

Road wheels 2  
Laufräder 2  
Roues de route 2

- ★8個作ります。
- ★Make 8.
- ★8 Satz anfertigen.
- ★Faire 8 jeux.

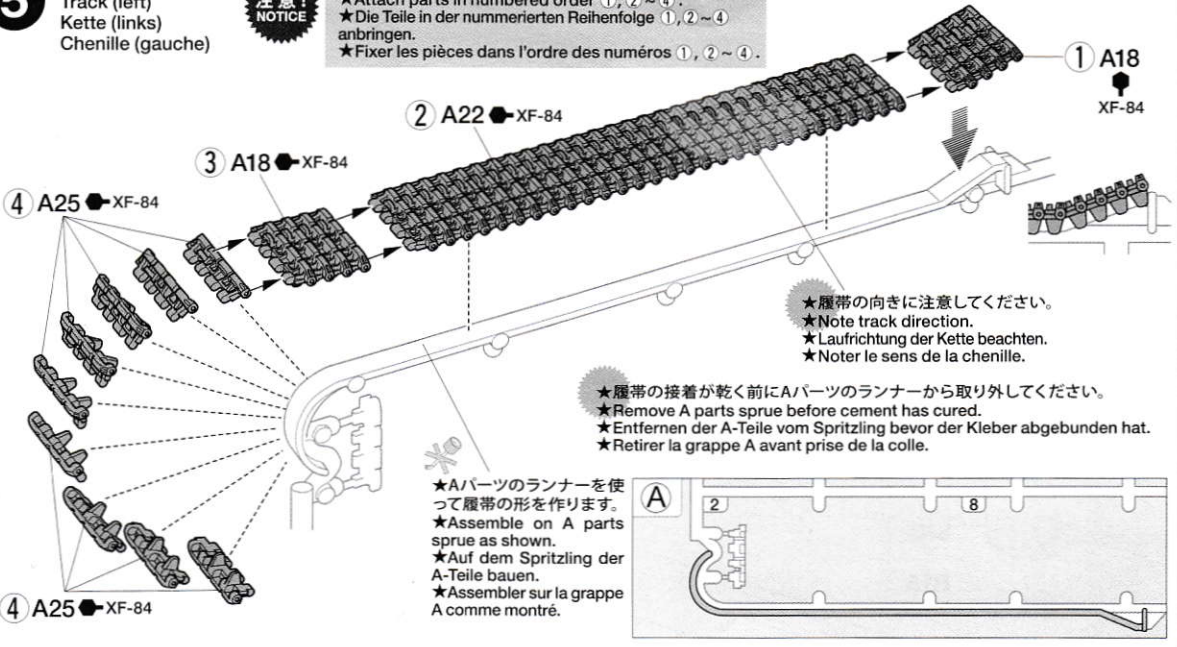


5

左履帯の組み立て  
Track (left)  
Kette (links)  
Chenille (gauche)

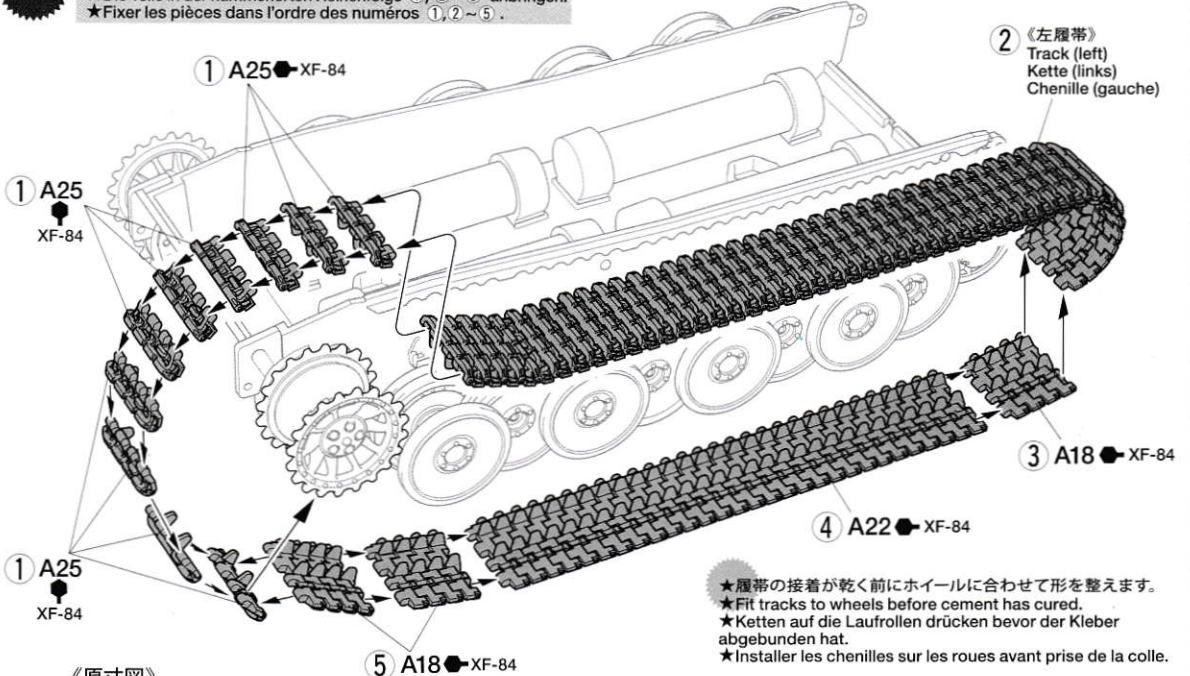
**注意!**  
NOTICE

★指示の番号、①、②～④の順で取り付けます。  
★Attach parts in numbered order ①, ②～④.  
★Die Teile in der nummerierten Reihenfolge ①, ②～④ anbringen.  
★Fixer les pièces dans l'ordre des numéros ①, ②～④.

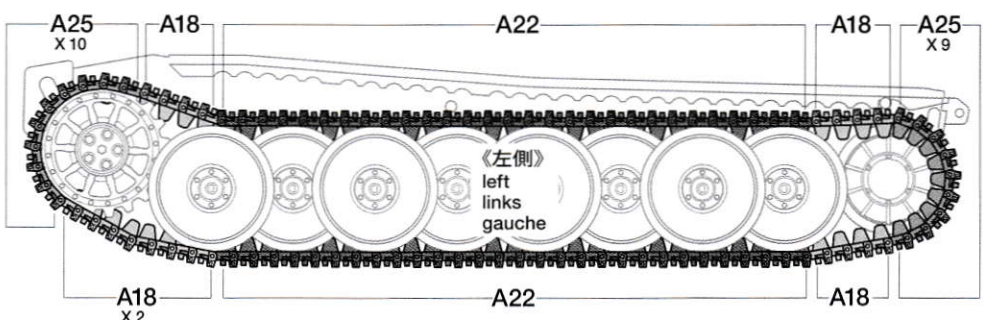
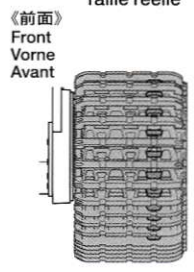


**注意!**  
NOTICE

★指示の番号、①、②～⑤の順で取り付けます。  
★Attach parts in numbered order ①, ②～⑤.  
★Die Teile in der nummerierten Reihenfolge ①, ②～⑤ anbringen.  
★Fixer les pièces dans l'ordre des numéros ①, ②～⑤.



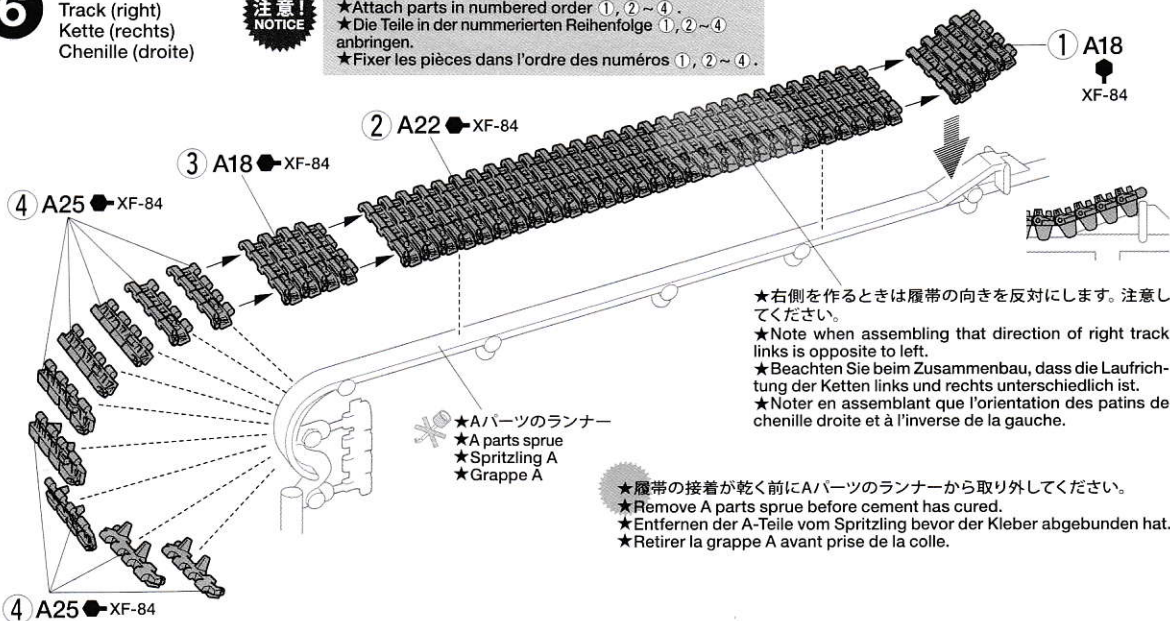
《原寸図》  
Actual size  
Tatsächliche Größe  
Taille réelle



**6** 右履帯の組み立て  
Track (right)  
Kette (rechts)  
Chenille (droite)

**注意!**  
NOTICE

- ★指示の番号、①、②～④の順で取り付けます。
- ★Attach parts in numbered order ①, ②～④.
- ★Die Teile in der nummerierten Reihenfolge ①, ②～④ anbringen.
- ★Fixer les pièces dans l'ordre des numéros ①, ②～④.



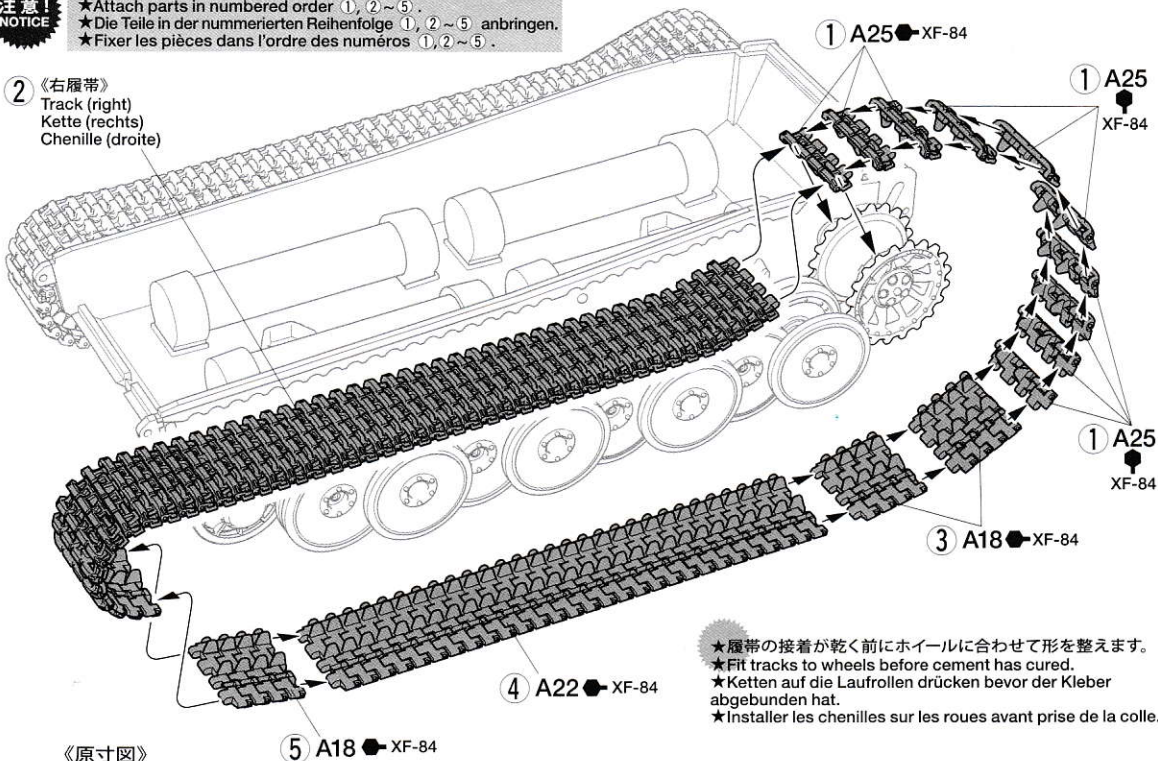
- ★右側を作るときは履帯の向きを反対にします。注意してください。
- ★Note when assembling that direction of right track links is opposite to left.
- ★Beachten Sie beim Zusammenbau, dass die Laufrichtung der Ketten links und rechts unterschiedlich ist.
- ★Noter en assemblant que l'orientation des patins de chenille droite et à l'inverse de la gauche.

- ★履帯の接着が乾く前にAパーツのランナーから取り外してください。
- ★Remove A parts sprue before cement has cured.
- ★Entfernen der A-Teile vom Spritzling bevor der Kleber abgeunden hat.
- ★Retirer la grappe A avant prise de la colle.

**注意!**  
NOTICE

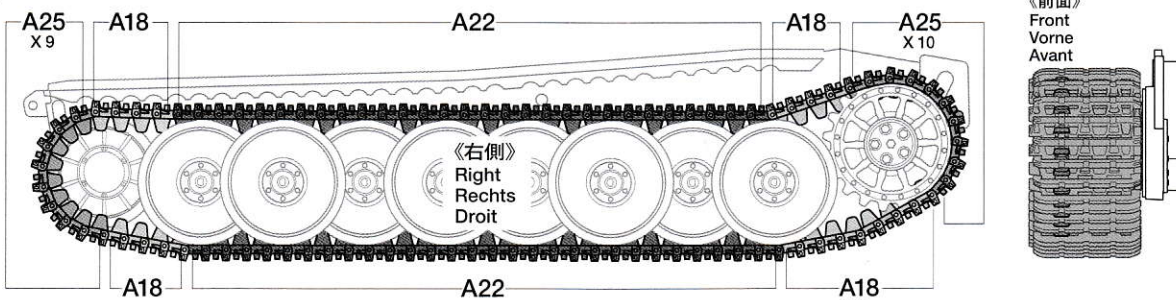
- ★指示の番号、①、②～⑤の順で取り付けます。
- ★Attach parts in numbered order ①, ②～⑤.
- ★Die Teile in der nummerierten Reihenfolge ①, ②～⑤ anbringen.
- ★Fixer les pièces dans l'ordre des numéros ①, ②～⑤.

**2** 《右履帯》  
Track (right)  
Kette (rechts)  
Chenille (droite)



- ★履帯の接着が乾く前にホイールに合わせて形を整えます。
- ★Fit tracks to wheels before cement has cured.
- ★Ketten auf die Laufrollen drücken bevor der Kleber abgeunden hat.
- ★Installer les chenilles sur les roues avant prise de la colle.

《原寸図》  
Actual size  
Tatsächliche Größe  
Taille réelle

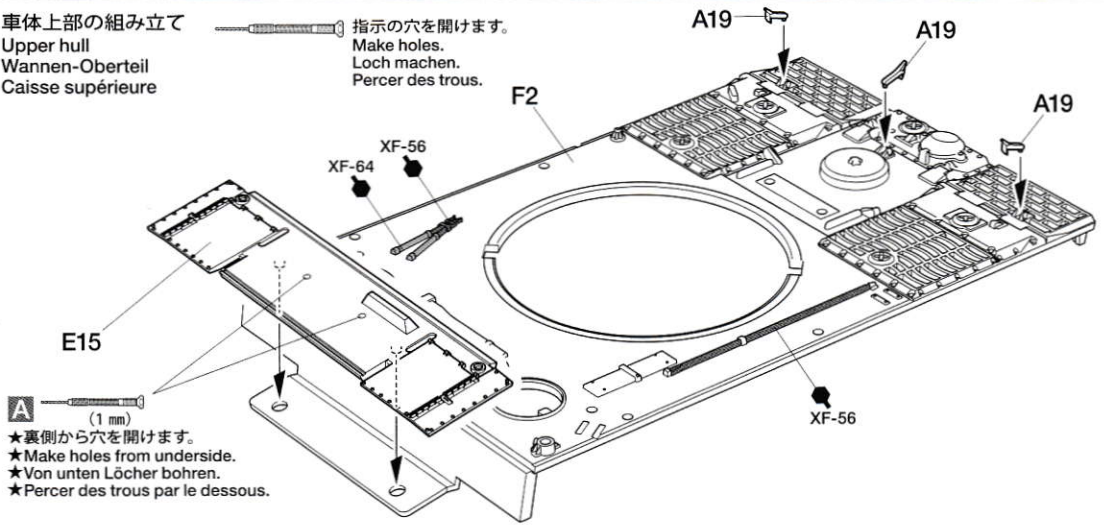


《前面》  
Front  
Vorne  
Avant

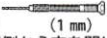
7

車体上部の組み立て  
Upper hull  
Wannen-Oberteil  
Caisse supérieure

指示の穴を開けます。  
Make holes.  
Loch machen.  
Percer des trous.

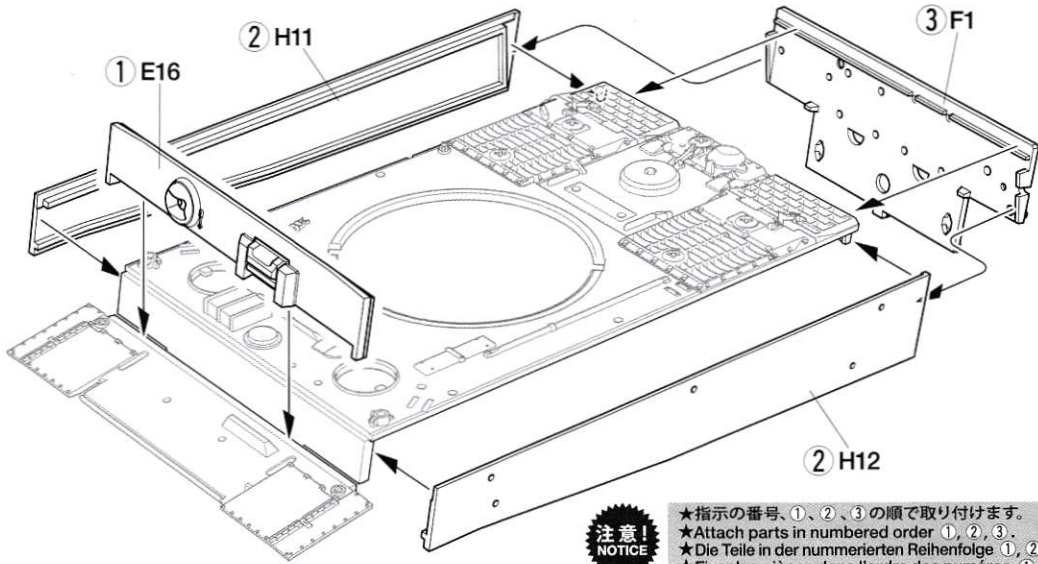


A



(1 mm)

★裏側から穴を開けます。  
★Make holes from underside.  
★Von unten Löcher bohren.  
★Percer des trous par le dessous.

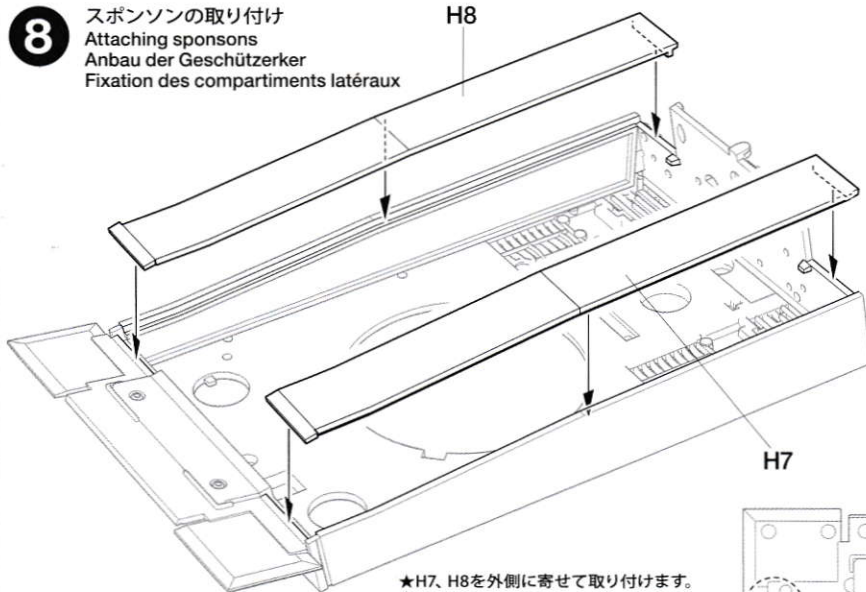
注意!  
NOTICE

★指示の番号、①、②、③の順で取り付けます。  
★Attach parts in numbered order ①, ②, ③.  
★Die Teile in der nummerierten Reihenfolge ①, ②, ③ anbringen.  
★Fixer les pièces dans l'ordre des numéros ①, ②, ③.

8

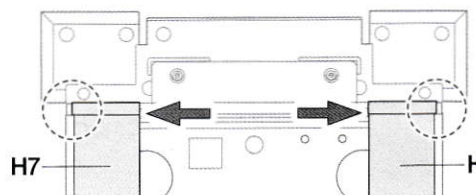
スポンソンの取り付け  
Attaching sponsons  
Anbau der Geschützerker  
Fixation des compartiments latéraux

H8



H7

★H7, H8を外側に寄せて取り付けます。  
★Push H7 and H8 towards the outside as shown.  
★H7 und H8 wie gezeigt nach außen drücken.  
★Pousser H7 et H8 vers l'extérieur comme montré.

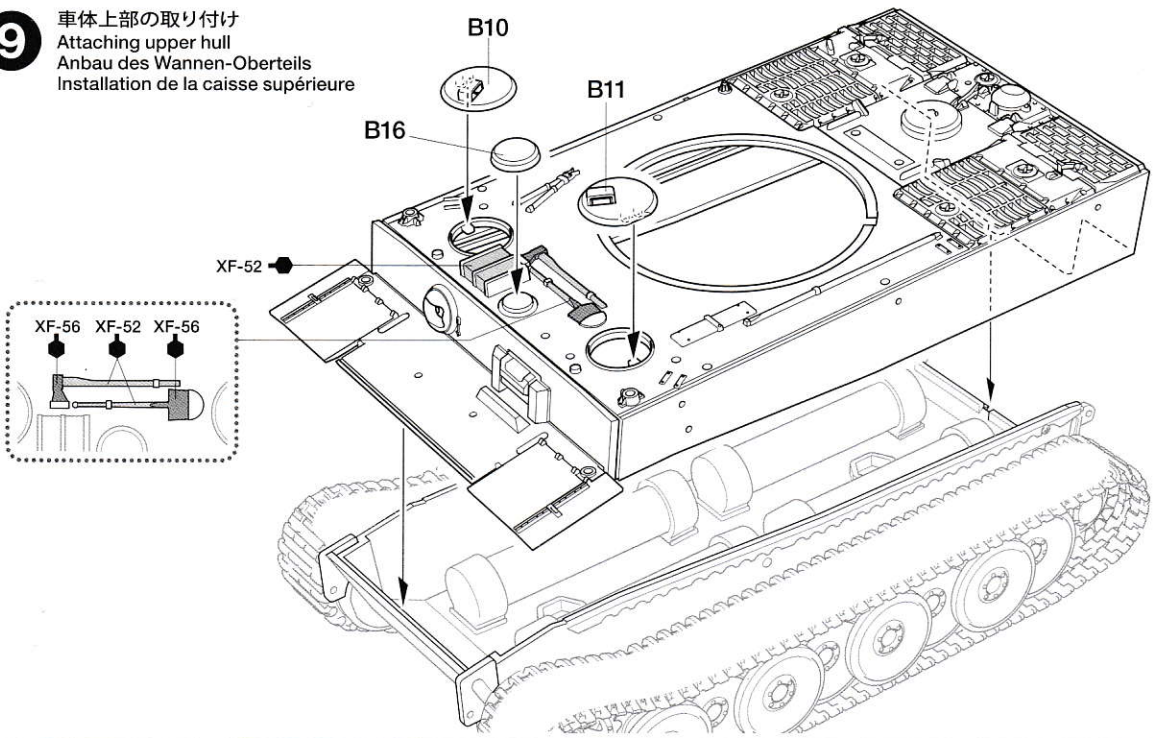


H7

H8

9

車体上部の取り付け  
Attaching upper hull  
Anbau des Wannen-Oberteils  
Installation de la caisse supérieure



10

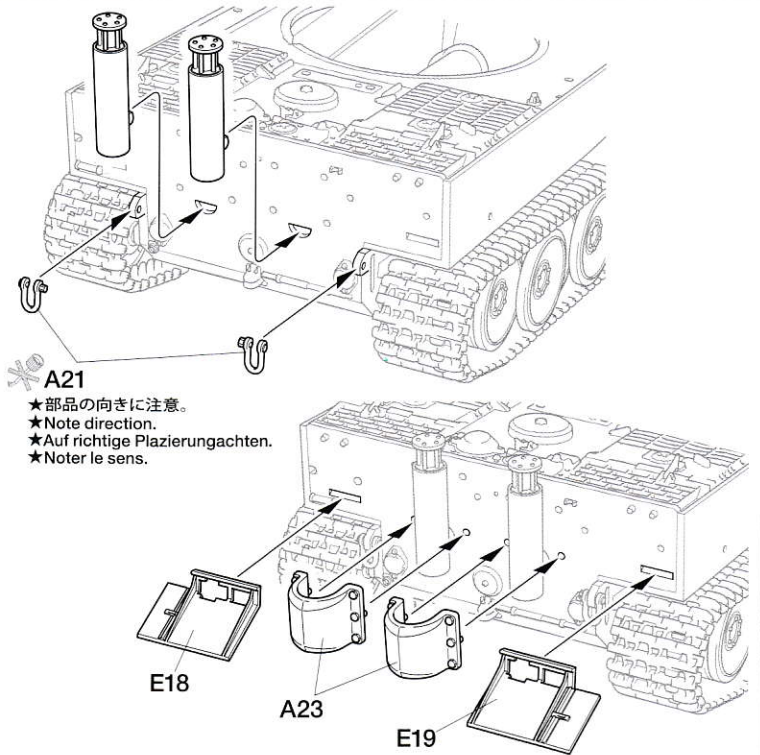
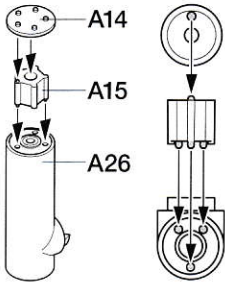
車体後部部品の取り付け  
Attaching hull parts (rear)  
Wannen-Einzelteile-Einbau (hinten)  
Fixation des équipements de  
la caisse (arrière)



《マフラー》

Exhaust  
Auspuff  
Echappement

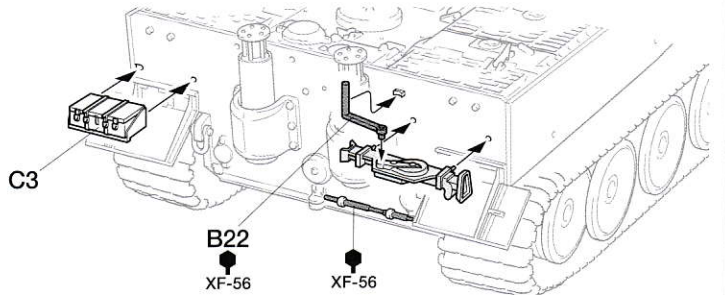
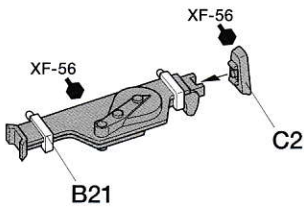
- ★2個作ります。
- ★Make 2.
- ★2 Satz anfertigen.
- ★Faire 2 jeux.



- A21**
- ★部品の向きに注意。
  - ★Note direction.
  - ★Auf richtige Platzierungachten.
  - ★Noter le sens.

11

ジャッキの取り付け  
Attaching jack  
Anbringung der Winde  
Fixation du cric

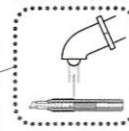


**12**

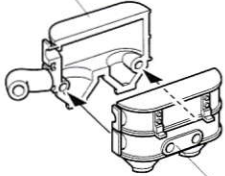
## エアクリナーの取り付け

Attaching air cleaners  
Einbau der Luftfilter  
Fixation des filtres à air

E17 ★先に取り付けます。

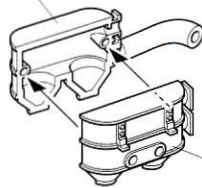
★Attach first.  
★Zuerst befestigen.  
★Fixer en premier

E23 《L》



E13

E22 《R》



E14

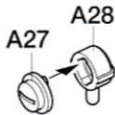
B19

E21

B18

**13**

## 車体上部部品の取り付け

Attaching upper hull parts  
Einbau der Teile des oberen Rumpfes  
Fixation des équipements de la caisse supérieure★2個作ります。  
★Make 2.  
★2 Satz anfertigen.  
★Faire 2 jeux.

XF-56

A E24

XF-52

XF-56

B24

XF-52

XF-56

B27

XF-52

XF-56

XF-52

B26

B8

XF-56

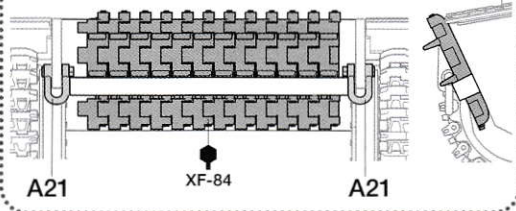
B9

**14**

## 車体部品の取り付け

Attaching hull parts  
Wannen-Einzelteile-Einbau  
Fixation des équipements de la caisse

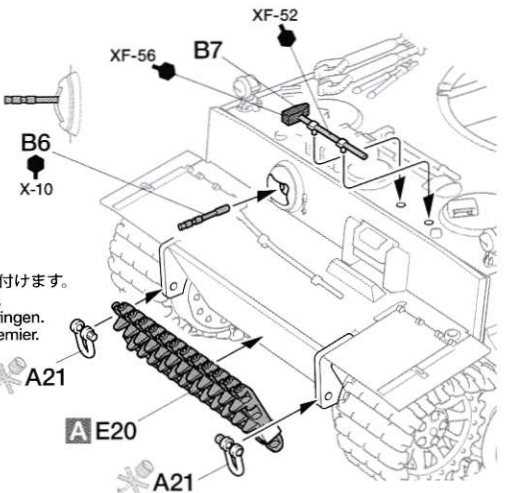
A 《E20》

★E20の取り付け位置は図を参考に付けてください。  
★Attach E20 as shown.  
★E20 wie angegeben einbauen.  
★Fixer E20 comme indiqué.

A21

XF-84

A21

★A21を先に取り付けます。  
★Attach A21 first.  
★A21 zuerst anbringen.  
★Fixer A21 en premier.B6  
X-10

XF-56

B7

XF-52

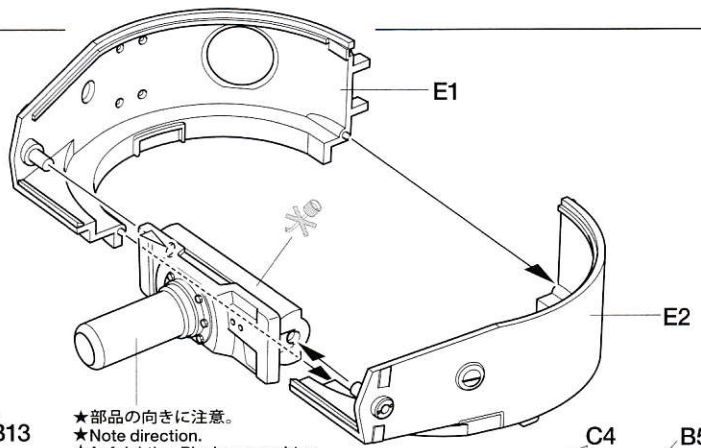
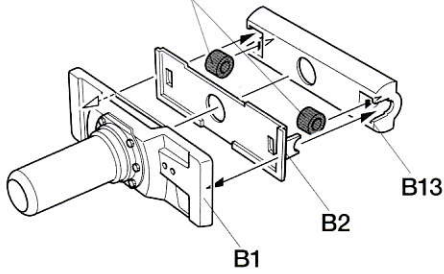
A E20

A21

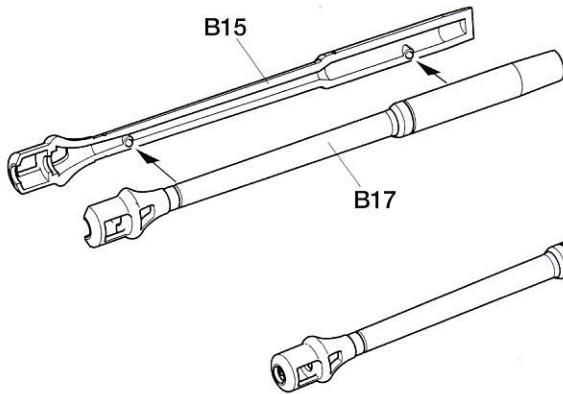


**15** 砲塔の組み立て  
Turret  
Turm  
Tourelle

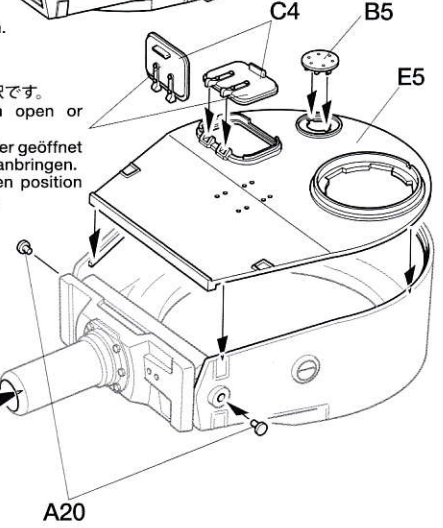
- ★ポリキャップ(小)を押し込みます。
- ★Push in poly caps (small).
- ★Kunststoff-Nabe (kurz) eindrücken.
- ★Insérer la bague nylon (courte).



- ★部品の向きに注意。
- ★Note direction.
- ★Auf richtige Platzierung achten.
- ★Noter le sens.

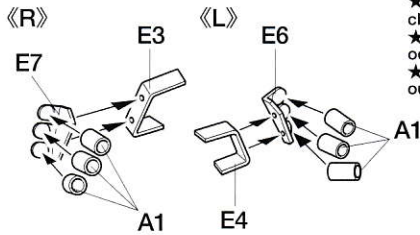


- ★ハッチは開閉選択です。
- ★Attach hatch in open or closed position.
- ★Die Luke entweder geöffnet oder geschlossen anbringen.
- ★Fixer la trappe en position ouverte ou fermée.

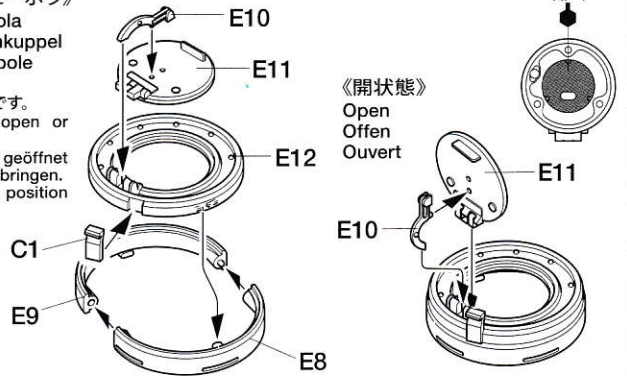


**16** 《スモークディスチャージャー》  
Smoke dischargers  
Nebelwerfer  
Lance-fumigènes

《キューボラ》  
Cupola  
Turmkuppel  
Coupole

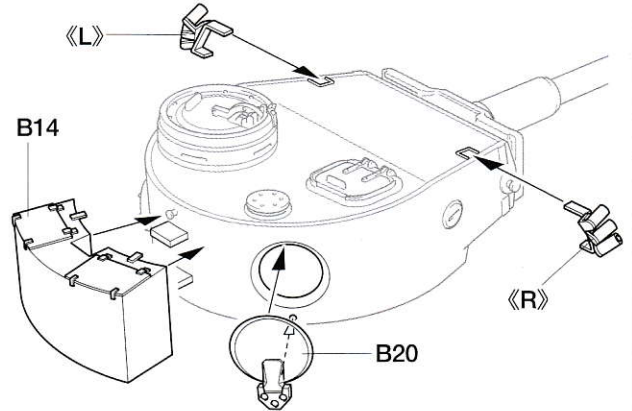
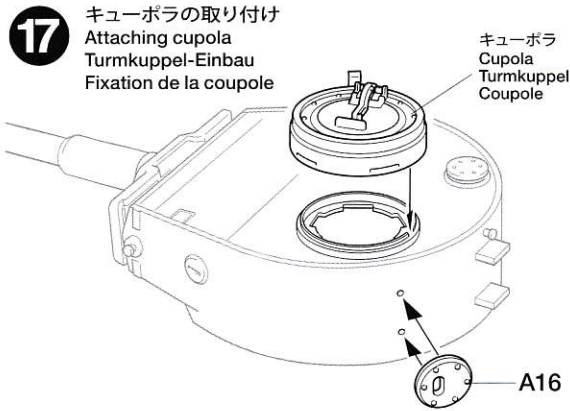


- ★ハッチは開閉選択です。
- ★Attach hatch in open or closed position.
- ★Die Luke entweder geöffnet oder geschlossen anbringen.
- ★Fixer la trappe en position ouverte ou fermée.



**17** キューボラの取り付け  
Attaching cupola  
Turmkuppel-Einbau  
Fixation de la coupole

キューボラ  
Cupola  
Turmkuppel  
Coupole

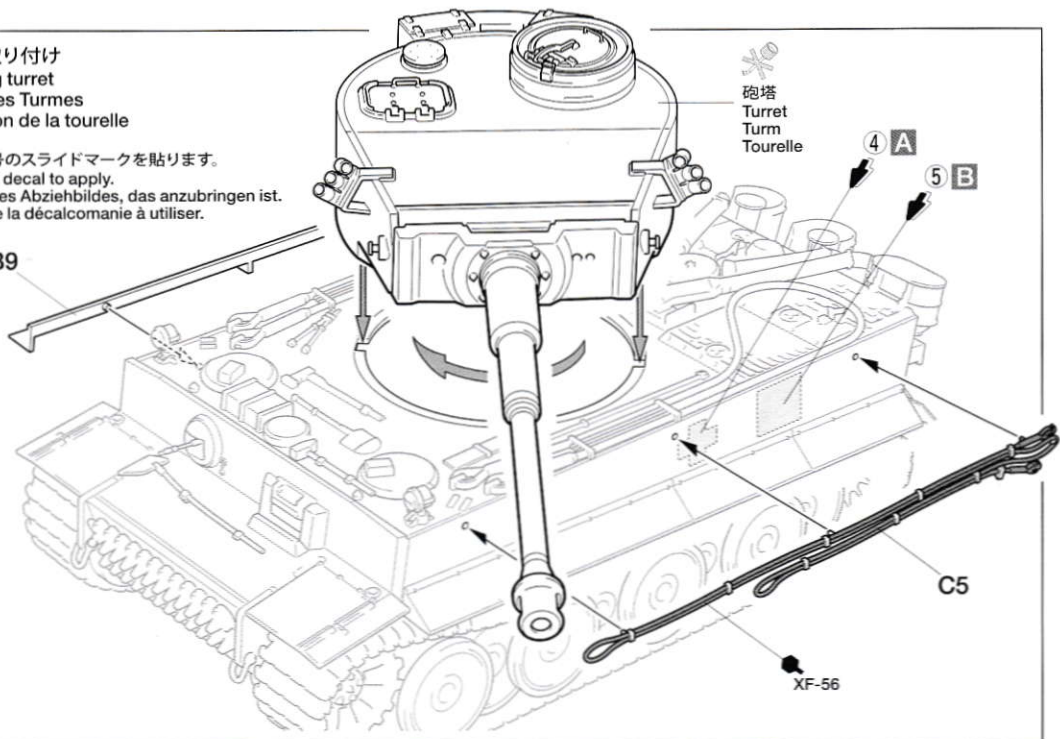


18

砲塔の取り付け  
Attaching turret  
Einbau des Turmes  
Installation de la tourelle

指示の番号のスライドマークを貼ります。  
Number of decal to apply.  
Nummer des Abziehbildes, das anzubringen ist.  
Numéro de la décalcomanie à utiliser.

B9



## APPLYING DECALS

《スライドマークのはり方》

- ①はりたいマークをハサミで切り抜きます。
- ②マークをめるま湯に10秒ほどひたしてからタオル等の布の上に置きます。
- ③台紙のはしを手で持ち、はるところにマークをスライドさせてモデルに移してください。
- ④指に少し水をつけてマークをぬらしながら、正しい位置にずらしします。
- ⑤やわらかな布でマークの内側の気泡を押し出しながら、押しつけるようにして水分をとりまします。

DECAL APPLICATION

- ① Cut off decal from sheet.

- ② Dip the decal in tepid water for about 10 sec. and place on a clean cloth.
- ③ Hold the backing sheet edge and slide decal onto the model.
- ④ Move decal into position by wetting decal with finger.
- ⑤ Press decal down gently with a soft cloth until excess water and air bubbles are gone.

ANBRINGUNG DES ABZIEHBILDES

- ① Abziehbild vom Blatt ausschneiden.
- ② Das Abziehbild ungefähr 10 Sek. in lauwarmes Wasser tauchen, dann auf sauberen Stoff legen.
- ③ Die Kante der Unterlage halten und das Abziehbild auf das Modell schieben.
- ④ Das Abziehbild an die richtige Stelle schieben und dabei mit dem Finger das

Abziehbild naßmachen.

- ⑤ Das Abziehbild leicht mit einem weichen Tuch andrücken, bis überschüssiges Wasser und Luftblasen entfernt sind.

APPLICATION DES DECALCOMANIES

- ① Découpez la décalcomanie de sa feuille.
- ② Plongez la décalcomanie dans de l'eau tiède pendant 10 secondes environ et poser sur un linge propre.
- ③ Retenez la feuille de protection par le côté et glissez la décalcomanie sur le modèle réduit.
- ④ Placez la décalcomanie à l'endroit voulu en la mouillant avec un de vos doigts.
- ⑤ Pressez doucement la décalcomanie avec un tissu doux jusqu'à ce que l'eau en excès et les bulles aient disparu.

## 部品請求について

For use in Japan only!

★部品をなくしたり、こわした方は、このステッカーがはられたカスタマーサービス取次店でご注文いただけます。また、当社カスタマーサービスに直接ご注文する場合は、右記の方法でご注文することができます。詳しくは当社カスタマーサービスまでお問い合わせください。



- ①《郵便振替のご利用法》  
郵便局の払込用紙の通信欄に下のリストを参考にITEM番号、製品名、部品名、部品コード、数量を必ずご記入ください。振込住所欄にはお電話番号もお書きいただき、口座番号・00810-9-1118、加入者名・(株)タミヤでお振込ください。

- ②《代金引換のご利用法》  
パーツ代金に加えて代引き手数料(300円+税)をご負担いただければ、電話またはホームページより代金引換によるご注文をお受けいたします。

- ③《タミヤカードのご利用法》  
タミヤカードをご利用の場合、代金はご指定金融機関の口座引き落としとなります。ご注文は電話またはホームページよりお受けいたします。

《住所》 〒422-8610 静岡県駿河区恩田原3-7  
株式会社タミヤ カスタマーサービス係

《お問い合わせ電話番号》

静岡 054-283-0003

東京 03-3899-3765 (静岡へ自動転送)

※電話番号をお確かめの上、おかけ間違いのないようお願いいたします。

《カスタマーサービスアドレス》

[www.tamiya.com/japan/customer/](http://www.tamiya.com/japan/customer/)

**TAMIYA**

1/48  
MM  
Military Miniature  
[www.tamiya.com](http://www.tamiya.com)

## 1/48 タイガーI初期生産型(東部戦線) ITEM 32603

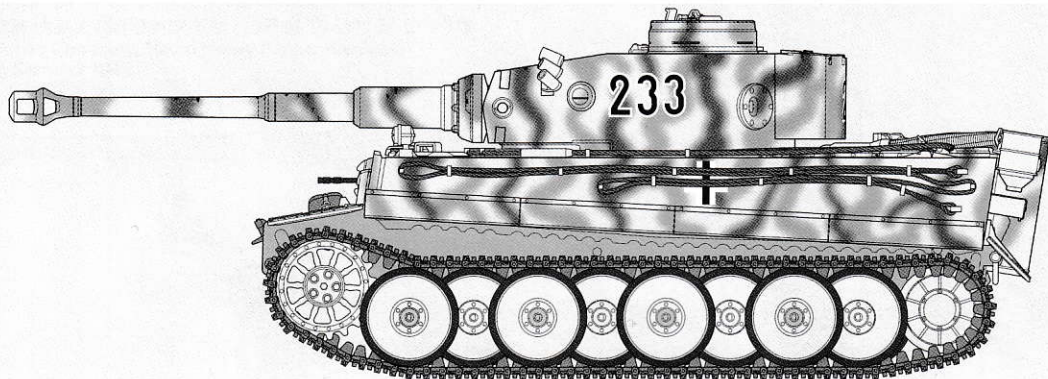
★本体価格(税抜き)は2022年2月現在のものです。  
諸事情により変更となる場合があります。  
★ご購入に際しては、本体価格に消費税を加えてください。  
(小数量以下を切り捨て)

部品名	本体価格	部品コード
車体下部(H15)	440円+税	19333160
Aパーツ(x1)	660円+税	10013224
B、Cパーツ	620円+税	19007346
Eパーツ	620円+税	19007347
Fパーツ	420円+税	19007348
Hパーツ(H15除く)	520円+税	19006607
ウエイト(x4)	440円+税	19403174
ポリキャップ(小x4)	120円+税	19442023
ポリキャップ(大x4)	170円+税	10443027
マーク	320円+税	19493284
説明図	320円+税	11057539
マーキング図、解説文	300円+税	11057540

## AFTER MARKET SERVICE CARD

When purchasing replacement parts, please take or send this form to your local Tamiya dealer so that the parts required can be correctly identified. Please note that specifications, availability and price are subject to change without notice.

Parts code	ITEM 32603
19333160	Lower Hull (H15)
10013224	A Parts (x1)
19007346	B, C Parts
19007347	E Parts
19007348	F Parts
19006607	H Parts (excludes H15)
19403174	Weight (x4)
19442023	Poly Cap (Small x4)
10443027	Poly Cap (Large x4)
19493284	Decals
11057539	Instructions
11057540	Marking Guide, Cover Story Leaflet



# TIGER I

EARLY PRODUCTION  
(EASTERN FRONT)



## ドイツ重戦車タイガーI 初期生産型 (東部戦線)

第二次大戦中盤の1942年、ソ連のT-34やKV-1戦車に苦戦を強いられていた東部戦線、そして米英連合軍の攻勢の前に後退を余儀なくされていた北アフリカ戦線のドイツ軍部隊のもとに、それまでのIII号・IV号戦車とは一線を画す、高威力の主砲と強固な装甲を兼ね備えた戦車が現れました。これこそが、前線のドイツ将兵が待ち望んでいた新型重戦車、タイガーIだったのです。1941年5月末、後世に名を残すこの重戦車の開発を命じられたヘンシェル社は、すでに車輛の開発を進めていたフェルディナント・ボルシェ博士との競作で計画を始動。ヘンシェル社が担当した最大装甲100mm、側面80mmの角形車体は、片側8本のトーションバーと多数の転輪で支えられた手堅い設計でした。また主砲と砲塔は、クルップ社がボルシェ案車体用として新たに設計した56口径88mm戦車砲36型と、前面装甲100mm、側面80mmの馬蹄型の砲塔をほぼそのまま搭載。エンジンは12気筒、出力650馬力のマイバ

1942 found German forces grappling with new Soviet T34 and KV-1 tanks in the east, and in retreat against Allied forces in North Africa; it was clear enough that the Pz.Kfwp.III and IV tanks had had their day. Luckily for German soldiers, better-armored and more powerful help was at hand in the form of the Tiger I heavy tank. The Henschel firm had been commissioned for design work in May 1941, in competition with Porsche. They came up with a boxy hull blueprint sporting armor up to 100mm thick, and 80mm on the sides, a suspension setup with eight torsion bars on either side, and a basically unaltered version of a horseshoe-shaped turret design, with 100mm frontal and 80mm side armor, and the Krupp 88mm KwK36 L/56 gun. Power was provided by the 650hp Maybach

Das Jahr 1942 brachte schwere Kämpfe mit den neuen sowjetischen Panzern T-34 und KV-1 im Osten und beim Rückzug gegen die Alliierten Kräfte in Afrika wurde es klar, dass die Panzer III und Panzer IV ihre besten Tage hinter sich hatten. Glücklicherweise standen aber den deutschen Soldaten besser bewaffnete und stärkere Panzer zur Verfügung in Form des Tiger I. Henschel wurde im Mai 1941 mit der Entwicklung beauftragt, im Wettbewerb zu Porsche. Sie brachten einen kastenförmigen Aufbau mit einer Panzerung bis zu 100mm an der Front und 80mm an den Seiten, eine Radaufhängung mit 8 Drehstäben auf jeder Seite und eine unveränderte Version des hufeisenförmigen Turmes mit 100mm Panzerung an der Front und 80mm an den Seiten mit der Krupp 88mm KwK36 L/56 Kanone. Der Antrieb bestand aus dem Maybach HL210P45 Motor. Die schlechte Erfahrung mit den vorher angespro-

En 1942, les forces allemandes étaient aux prises avec les nouveaux tanks soviétiques T34 et KV-1 à l'est, et battaient en retraite face aux alliés en Afrique du Nord ; il était évident que les Pz.Kfwp.III et IV étaient maintenant dépassés. Heureusement pour les soldats allemands, de l'aide mieux protégée et mieux armée arriva sous la forme du char lourd Tiger I. La firme Henschel avait été chargée de sa conception en mai 1941, en concurrence avec Porsche. Il en résulta un engin à la caisse anguleuse avec un blindage de 100mm d'épaisseur par endroits, 80mm sur les flancs, avec une suspension à huit barres de torsion par côté. La tourelle en forme de fer à cheval avec un blindage de 100mm à l'avant et 80mm sur les côtés logeait un canon Krupp de 88mm KwK36 L/56. La puissance était fournie par un moteur Maybach HL210P45 de 650ch. La douloureuse rencontre avec les

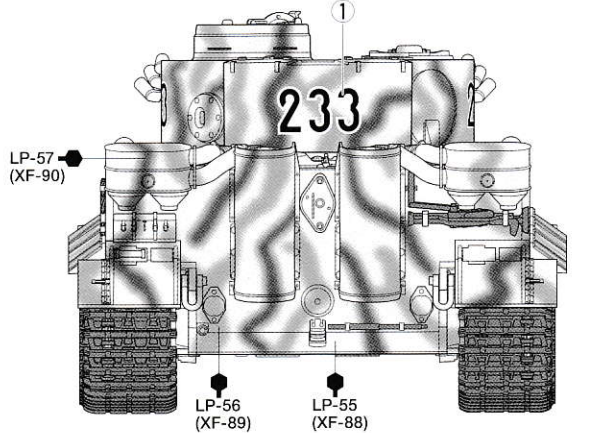
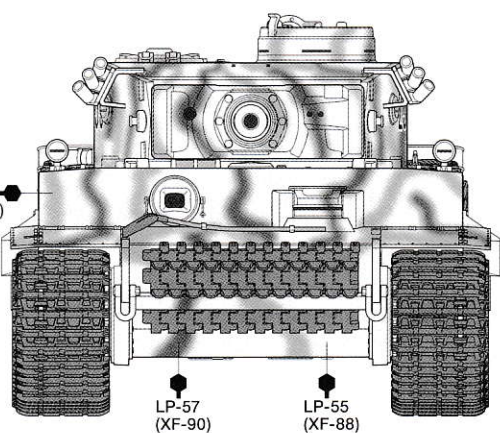
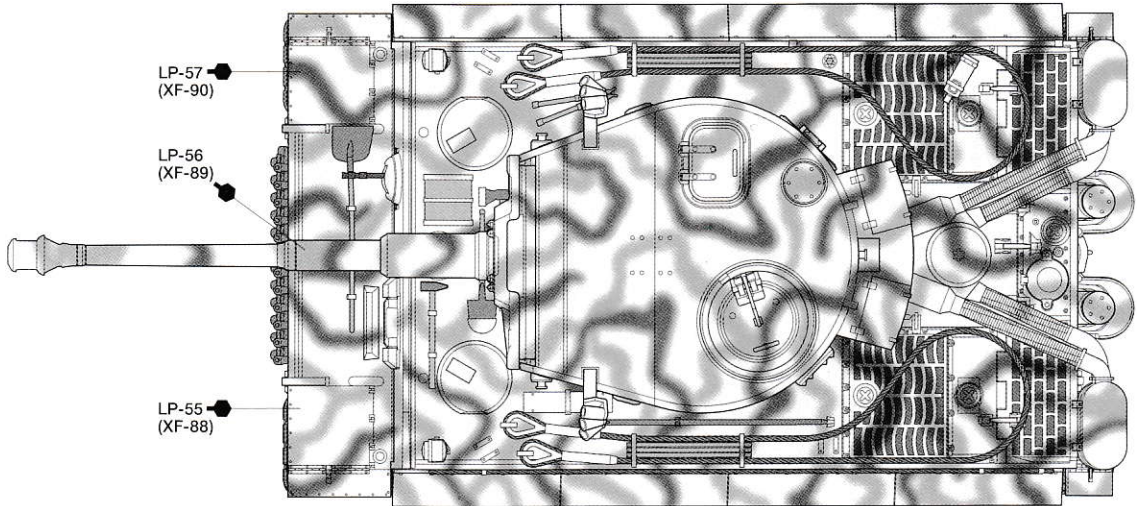
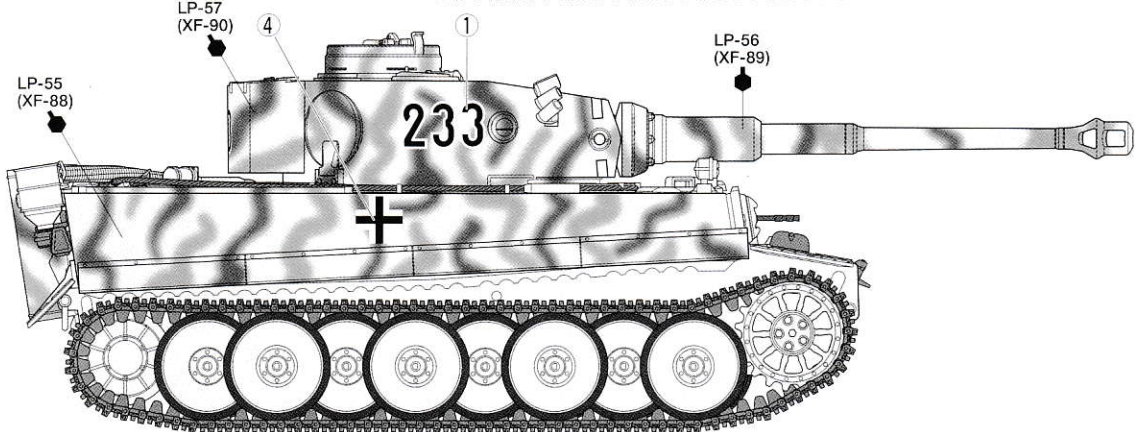
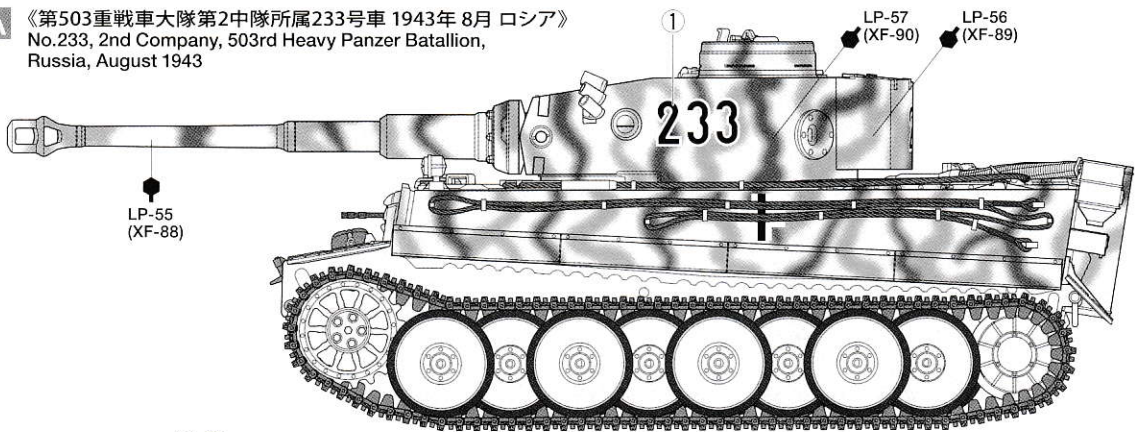
ッハHL210P45を装備しました。このヘンシェル社の開発案は、独ソ戦が勃発し強力なソ連戦車が出現したことにより、早くも1942年春に量産命令が下ります。本格的な量産は1942年8月に始まり、主に第501重戦車大隊をはじめとする新編成の独立重戦車大隊に配備。これらの部隊は陸軍総司令部の直轄として運用されました。その後、1942年11月から翌年1月にかけて、車体後部へのエアクリナーの追加や、防盾の照準器周辺の補強、Sマイン発射器の装着などが始まり、各部の改良が進行。1942年11月から1943年6月にかけて生産された初期生産型のタイガーIは、東部戦線や北アフリカ戦線、さらにイタリア戦線にも投入されました。連合軍側に対抗できる戦車がないほど強力な、まさに無敵の重戦車として登場したタイガーIは、数々の改良を重ね大戦結末まで奮闘。88mm砲の圧倒的な火力と、至近距離からの砲撃さえ跳ね返す重装甲は、連合軍将兵の大きな脅威となったのです。

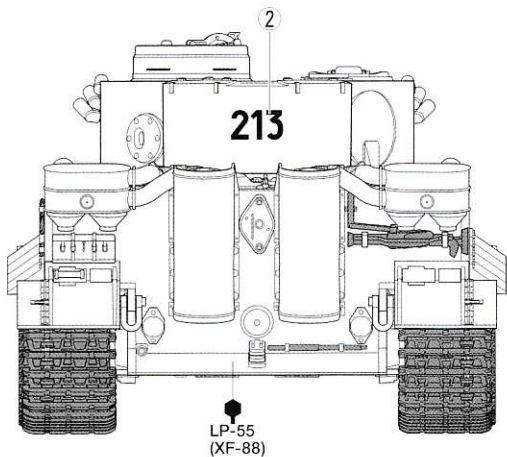
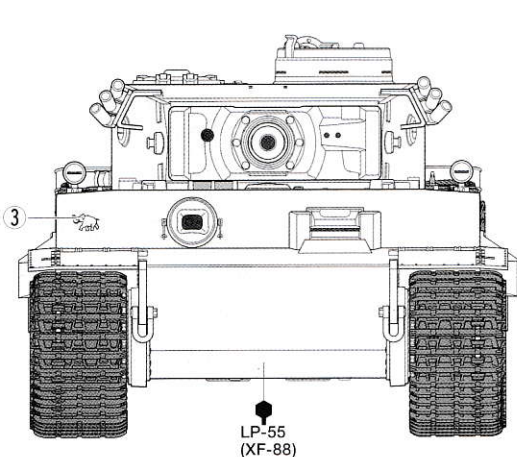
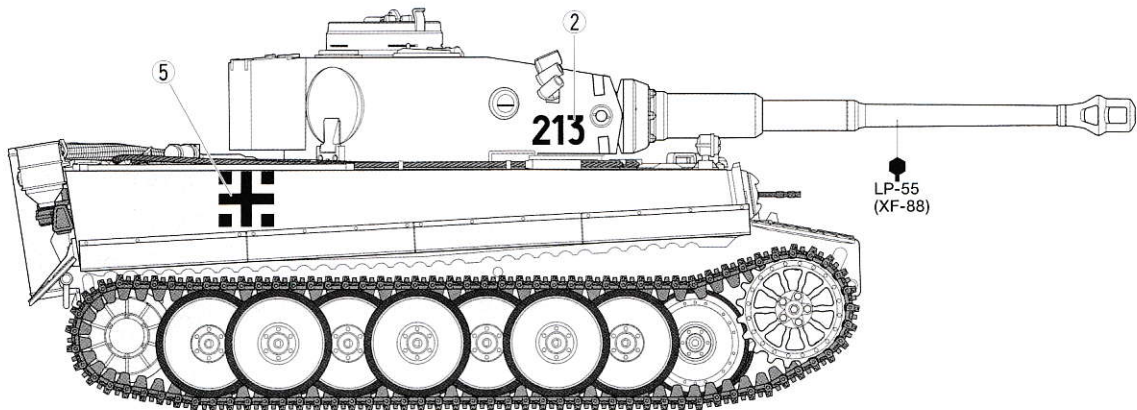
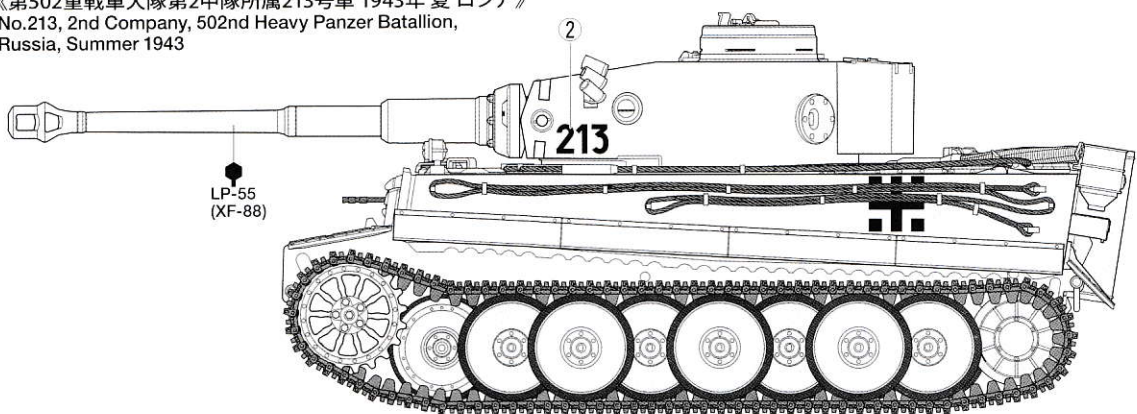
HL210P45 engine. The painful discovery of the aforementioned T34 and KV-1 tanks upon the German invasion in 1941 lent matters urgency; Henschel's design was approved for production in Spring 1942, and mass production began that August; the Tiger I was largely deployed in new Heavy Panzer Battalions such as the 501st. As is customary, alterations were made during production – between November 1942 and January 1943 air cleaners were added and the gun shield sight reinforced, while some tanks received S-mine launchers. Early production vehicles were built between November 1942 and June 1943, serving on Eastern, North African and Italian fronts; at first they were nearly invulnerable, and they served to the end of WWII with various upgrades, a constant threat to the Allies.

chenen T-34 und KV-1 Panzern bei der Invasion 1941 machte die Sache dringend: Henschels Entwurf wurde im Frühjahr 1942 zu Produktion freigegeben und die Serienproduktion begann im August; der Tiger I wurde weitgehend in den schweren Panzerbattalionen eingesetzt, wie z.B. bei der SPzAbt 501. Wie üblich wurden Verbesserungen eingebracht: zwischen November 1942 und Januar 1943 rückseitige Luftfilter und eine verstärkte Rohrblende, wobei einige Panzer mit Wurfrohren für Splittermine ausgerüstet wurden. Die Panzer der frühen Version wurden zwischen November 1942 und Juni 1943 gebaut und taten ihren Dienst an der Ostfront, in Nordafrika und an der italienischen Front. Zuerst waren sie nahezu unverwundbar und sie dienten mit einigen Verbesserungen bis zum Ende des II. Weltkrieges, eine stete Bedrohung für die Alliierten.

chars T34 et KV-1 susmentionnés lors de l'invasion allemande en 1941 avait donné un caractère d'urgence et le projet de Henschel fut retenu au printemps 1942, la production en série débutant en août suivant ; le Tiger fut déployé en grand nombre dans les nouveaux bataillons de chars lourds dont le 501<sup>ème</sup>. Comme d'habitude, des modifications furent apportées durant la production – entre novembre 1942 et janvier 1943, des filtres à air furent ajoutés et le viseur du masque de canon renforcé, tandis que certains engins reçurent des lance-mines anti-personnel. Les véhicules de début de production furent construits entre novembre 1942 et juin 1943, déployés sur les fronts Est, Nord-Africain et Italien. Dans les premiers temps, ils furent quasiment invulnérables, et ils servirent jusqu'à la fin de la 2<sup>ème</sup> G.M. avec diverses améliorations, constituant une menace constante pour les alliés.

**A** 《第503重戦車大隊第2中隊所属233号車 1943年 8月 ロシア》  
 No.233, 2nd Company, 503rd Heavy Panzer Battalion,  
 Russia, August 1943





## PAINTING

### 《タイガーI 初期生産型の塗装》

1943年夏頃の東部戦線で作戦行動にあたったタイガーI初期型は、ダークイエローを基本色として塗装されていました。また、各部隊に支給されたダークグリーンやレッドブラウンの塗料を使用して、基本塗装の上から様々なハタンの迷彩が施された車輛も多く確認できます。装備品など細部の塗装は、組み立て図中にタミヤカラー各種の色番号と●マークで指示しました。戦場をついた足まわりの汚れやダメージ、サビ、ススなどをウェザリングで実感豊かに表現すれば、完成時の見ごたえがいっそう高まります。パッケージのイラストも参考にして、リアルに仕上げてください。

### Painting the Tiger I Early Production

During action on the Eastern front in Summer 1943, early production Tiger I tanks were painted in Dark Yellow, with the majority given their own Red-Brown and Dark Green camouflage patterns over the base color by their unit personnel. Painting instructions for details are indicated during assembly and you may refer to the package illustration as well. Adding weathering such as dirt on the suspension, rust, or soot will give your model a further layer of detail.

### Bemalung des Tiger I der frühen Produktion

Während des Einsatzes an der Ostfront im Sommer 1943 waren die Tiger I der frühen Produktion in Dunkelgelb lackiert. Die Mehrheit wurde von den Truppenteilen vor Ort mit einem Tarnmuster aus rotbraun und dunkelgrün versehen. Bemalungshin-

weise für Details sind in der Anleitung angegeben und Sie können sich auch nach den Bildern auf der Verpackung richten. Das zusätzliche Altern mit Schmutz im Laufwerk, Rost oder Russ gibt Ihrem Modell eine weitere Lage von Details.

### Peinture du Tiger I Début de Production

Lors des opérations sur le Front Est à l'été 1943, les chars Tiger I de début de production étaient peints en Jaune Sombre, la majorité d'entre eux recevant par-dessus un camouflage Brun Rouge et Vert Foncé appliqué par le personnel de leurs unités. Les instructions de peinture de détails sont indiquées durant l'assemblage et on peut aussi se référer aux illustrations de la boîte. Un vieillissement avec de la boue sur les suspensions, de la rouille ou de la suie renforcera le réalisme du modèle.