

1/48



GERMAN Panzerkampfwagen 38(t) Ausf. E/F

1/48 ミリタリーミニチュアシリーズ ドイツ軽戦車 38(t) E/F型



READ BEFORE ASSEMBLY

注意 ●このキットは組み立てモデルです。作る前に必ず説明書を最後までお読みください。また小学生などの低年齢の方が組み立てるときは、保護者の方もお読みください。また接着剤や塗料は、必ずプラスチック用をお使いください。(別売) ●工具の使用には十分注意してください。特にナイフ、ニッパーなどの刃物によるケガや事故に注意してください。●接着剤や塗料は使用する前にそれぞれの注意書きをよく読み、指示に従って正しく使用し、使用するときは換気に十分注意してください。●小さなお子様のいる所での工作はやめてください。小さな部品の飲み込みや、ビニール袋をかぶつての窒息などの危険な状況が考えられます。

CAUTION ●Read carefully and fully understand the instructions before commencing assembly. A supervising adult should also read the instructions if a child assembles the model. ●When assembling this kit, tools including knives are used. Extra care should be taken to avoid personal injury. ●Read and follow the instructions supplied with paint and/or cement, if used (not included in kit). Use plastic cement and paints only. ●Keep out of reach of small children. Children must not be allowed to put any parts in their mouths or pull vinyl bags over their heads.

VORSICHT ●Bevor Sie mit dem Zusammenbau beginnen, sollten Sie alle Anweisungen gelesen und verstanden haben. Falls ein Kind das Modell zusammenbaut, sollte ein beaufsichtigender Erwachsener die Bauanleitung ebenfalls gelesen haben. ●Beim Zusammenbau dieses Bausatzes werden Werkzeuge einschließlich Messer verwendet. Zur Vermeidung von Verletzungen ist besondere Vorsicht angebracht. ●Wenn Sie Farben und/oder Kleber verwenden (nicht im Bausatz enthalten), beachten und befolgen Sie die dort beiliegenden Anweisungen. Nur Klebstoff und Farben für Plastik verwenden. ●Bausatz von kleinen Kindern fernhalten. Kindern darf keine Möglichkeit gegeben werden, irgendwelche Teile in den Mund zu nehmen oder sich Plastiktüten über den Kopf zu ziehen.

PRECAUTIONS ●Bien lire et assimiler les instructions avant de commencer l'assemblage. La construction du modèle par un enfant doit s'effectuer sous la surveillance d'un adulte. ●L'assemblage de ce kit requiert de l'outillage, en particulier des couteaux de modélisme. Manier les outils avec précaution pour éviter toute blessure. ●Lire et suivre les instructions d'utilisation des peintures et ou de la colle, si utilisées (non incluses dans le kit). Utiliser uniquement une colle et des peintures spéciales pour le polystyrène. ●Garder hors de portée des enfants en bas âge. Ne pas laisser les enfants mettre en bouche ou sucer les pièces, ou passer un sachet vinyl sur la tête.

PAINTS REQUIRED

●塗装指示のマークです。タミヤカラーのカラーナンバーで指示しました。
This mark denotes numbers for Tamiya Paint colors.

TS-4 ●ジャーマングレイ / German grey / (XF-63) Deutsches Grau / Gris Panzer

X-7 ●レッド / Red / Rot / Rouge

X-10 ●ガンメタル / Gun metal / Metall-Grau / Gris acier

X-18 ●セミグロスブラック / Semi gloss black / Seidenglanz Schwarz / Noir satiné

XF-1 ●フラットブラック / Flat black / Matt Schwarz / Noir mat

XF-2 ●フラットホワイト / Flat white / Matt Weiß / Blanc mat

XF-15 ●フラットフレッシュ / Flat flesh / Fleischfarben Matt / Chair mate

XF-56 ●メタリックグレイ / Metallic grey / Grau-Metall / Gris métallisé

XF-64 ●レッドブラウン / Red brown / Rotbraun / Rouge brun

XF-84 ●ダークアイアン(暗帯色) / Dark Iron / Dunkels Eisen / Fer Fonce

XF-85 ●ラバーブラック / Rubber Black / Gummischwarz / Noir Caoutchouc

RECOMMENDED TOOLS

《用意する工具》
Recommended tools
Benötigtes Werkzeug
Outillage nécessaire

ナイフ
Modeling knife
Modelliermesser
Couteau de modéliste



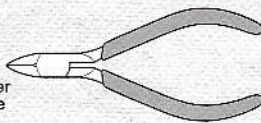
ピンセット
Tweezers
Pinzette
Précèlles



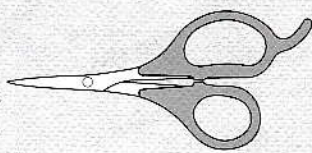
接着剤 (プラスチック用)
Cement
Kleber
Colle



ニッパー
Side cutters
Seitenschneider
Pince coupante



ハサミ
Scissors
Schere
Ciseaux



《塗料の使い分け》

Using different types of paints

★重ね塗りするときは塗料の種類によって塗る順番があります。かならずラッカー系塗料(タミヤスプレー)→アクリル塗料→エナメル塗料の順番で塗装してください。

★When painting, never apply lacquer paints over enamel/acrylic paints. It could harm the painted surface. Paint lacquer first, then acrylic, followed by enamel.

★Beim Lackieren niemals Lackfarben über Acrylfarben auftragen. Die bereits lackierte Fläche könnte beschädigt werden. Zuerst Lackfarbe, dann Acrylfarbe, als letztes Emaillacke auftragen.

★Ne jamais appliquer une peinture laquée par dessus une peinture enamel ou acrylique, au risque de d'endommager la surface peinte. Peindre la laque en premier, puis l'acrylique, puis l' enamel.



ラッカー系塗料
Lacquer paints



アクリル塗料
Acrylic paints



エナメル塗料
Enamel paints

部品全体の塗装に使用。
Use for overall painting.
Für gesamte Lackierung zu verwenden.
Utiliser pour la peinture générale.

広めの面積の塗装に使用。
Use for large areas.
Für große Flächen einsetzen.
Utiliser sur les grandes surfaces.

細部の塗装やヨゴシに使用。
Use for small areas and weathering.
Für kleine Bereiche und Verwitterung einsetzen.
Utiliser sur les petites surfaces et le vieillissement.

《部品の切り取り》

Cutting off parts

★部品はニッパーを図の向きにあて、ていねいに切り取り、切り口はカッターナイフできれいにします。

★Cut off parts using side cutters and flatten using modeling knife.

★Die Teile mit einem Seitenschneider abzwicken und Grat mit Modellbaumesser glätten.

★Détacher les pièces au moyen de pinces coupantes et aplatir avec un couteau de modélisme.



《部品の取り付け位置を確認する》

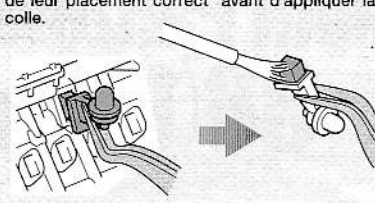
Test fitting

★一度部品を仮に組み合わせて(仮組)みて、接着面を確認めます。

★Attach parts temporarily to confirm cement position prior to applying cement.

★Die Teile vorübergehend anbringen, um vor dem Klebstoffauftrag die Klebestellen zu erkennen.

★Fixer temporairement les pièces pour s'assurer de leur placement correct avant d'appliquer la colle.



《メッキをはがす》

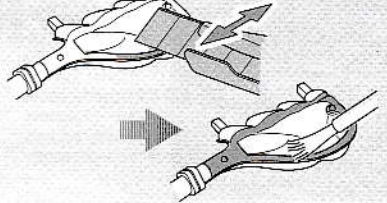
Removing metal plating

★メッキ部品を接着する際は、必ず接着面のメッキをはがしてください。

★Remove plating from areas to be cemented.

★An den Klebestellen muß die Chromschicht abgeschabt werden.

★Enlever le revêtement chromé des parties à encoller.



注意!

NOTICE

★組み立てる前に別紙を参考に A または B のどちらか1つを選びます。

★図中のそれぞれの指示に応じて組み立てを行ってください。

★Select either A or B referring to separate sheet. Refer to these marks for assembly.

★Wählen Sie entsprechend dem separaten Blatt entweder A oder B.

★Beachten Sie diese Kennzeichnung für den jeweiligen Zusammenbau.

★Référez-vous à la feuille séparée afin de sélectionner A ou B. Se reportez à ces symboles lors de chaque assemblage.

A 《第22戦車師団所属車輛》
22nd Panzer Division



B 《所属部隊不明》
Unknown unit



ASSEMBLY



●組立説明図の中で塗装指示のない部品は単体色(TS-4)で塗装します。

●When no color is specified, paint the item with hull color (TS-4).

●Wenn keine Farbe angegeben ist, Teile mit Wannen-Farbe bemalen (TS-4).

●Lorsqu'aucune teinte n'est spécifiée, peindre dans la couleur de la caisse (TS-4).

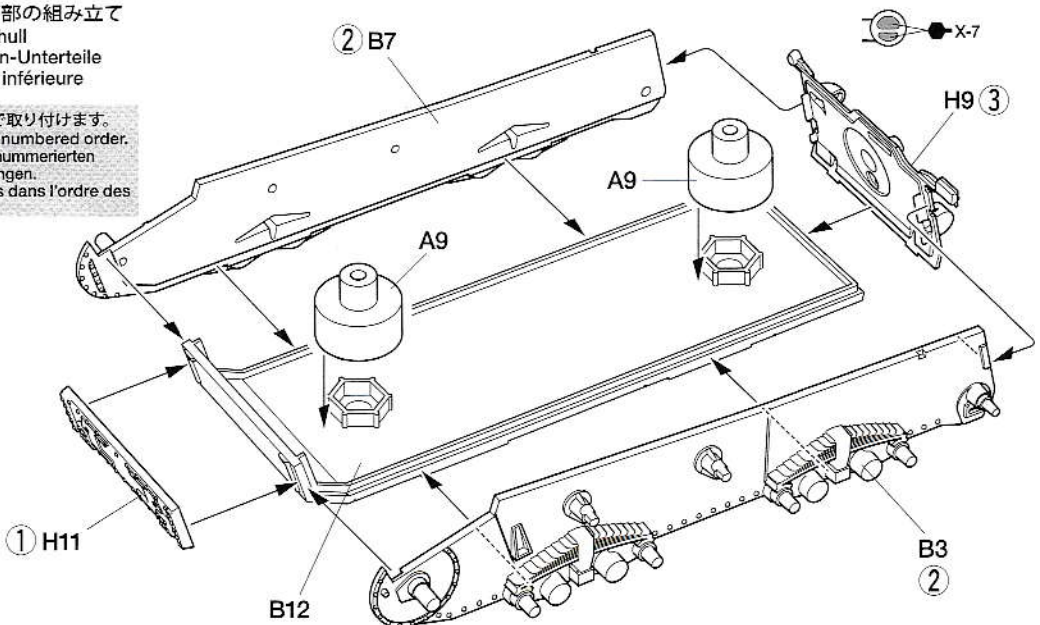
《使わない部品》 / Not used. A6×1, A11, A12×1, A14, A15, A16, Nicht verwenden. / Non utilisées. B5, B6, P1, P3, P8, P9×1

1 車体下部の組み立て Lower hull Wannen-Unterteile Caisse inférieure

★指示の番号順で取り付けます。
★Attach parts in numbered order.
★Die Teile in der nummerierten Reihenfolge anbringen.
★Fixer les pièces dans l'ordre des numéros.

注意!

CAUTION

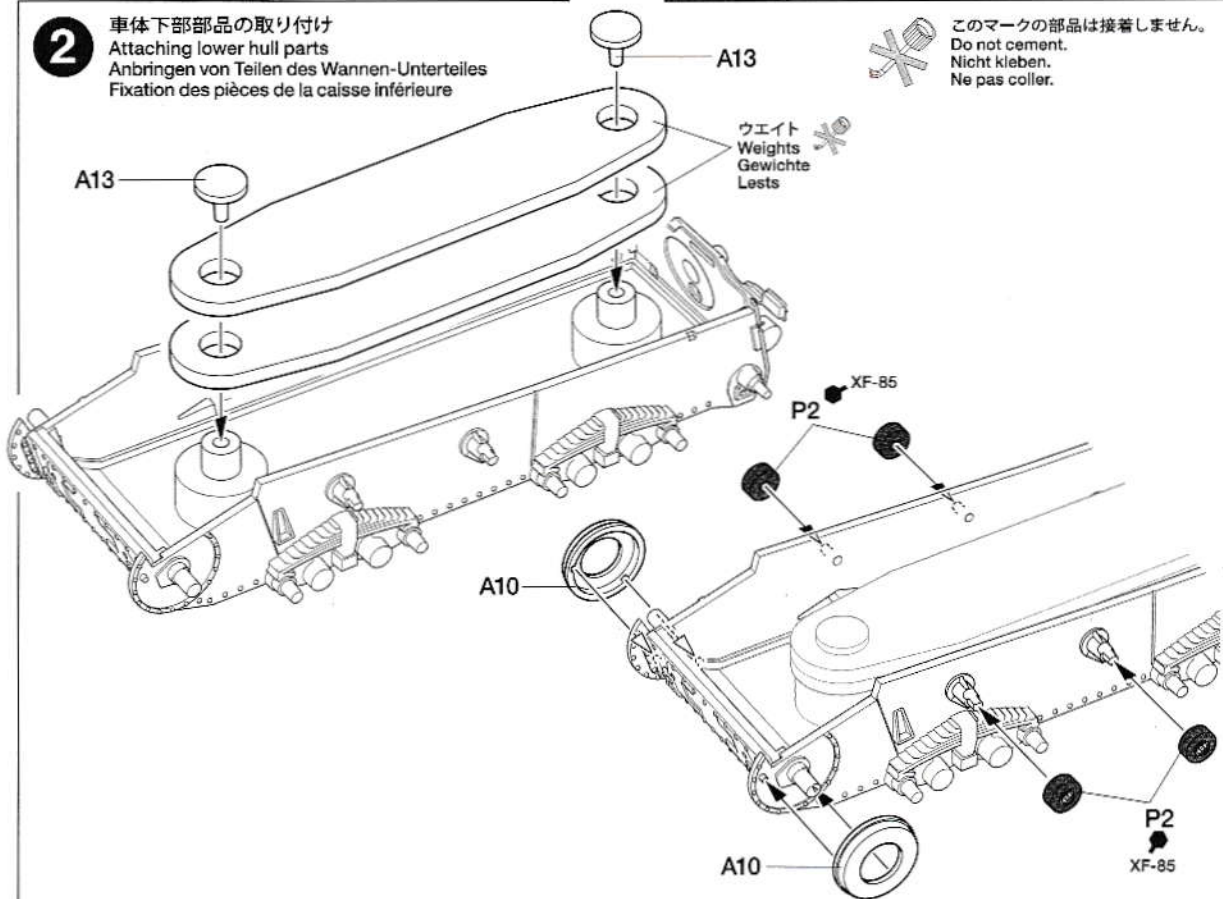


2

車体下部部品の取り付け
 Attaching lower hull parts
 Einbau von Teilen des Wannen-Unterteiles
 Fixation des pièces de la caisse inférieure



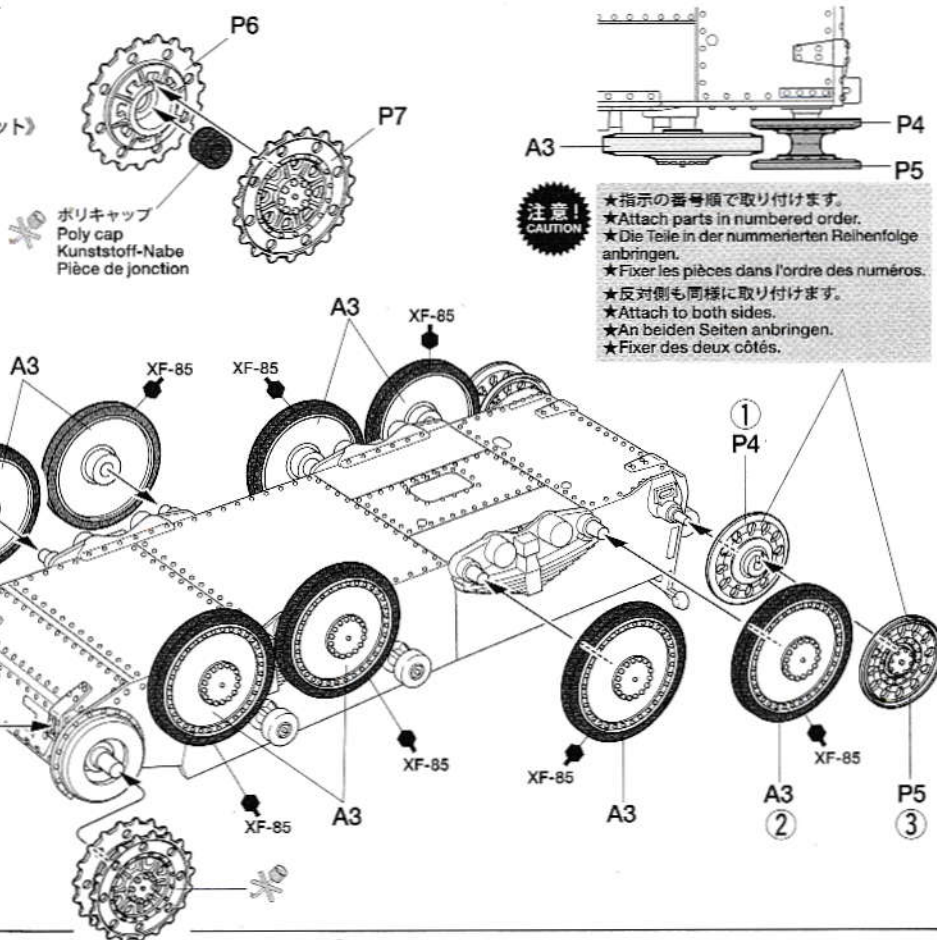
このマークの部品は接着しません。
 Do not cement.
 Nicht kleben.
 Ne pas coller.

**3**

ホイールの取り付け
 Attaching wheels
 Einbau der Räder
 Fixation des roues

《ドライブスプロケット》
 Drive sprockets
 Kettentreibräder
 Barbotins

- ★2個作ります。
- ★Make 2.
- ★2 Satz anfertigen.
- ★Faire 2 jeux.



注意!
 CAUTION

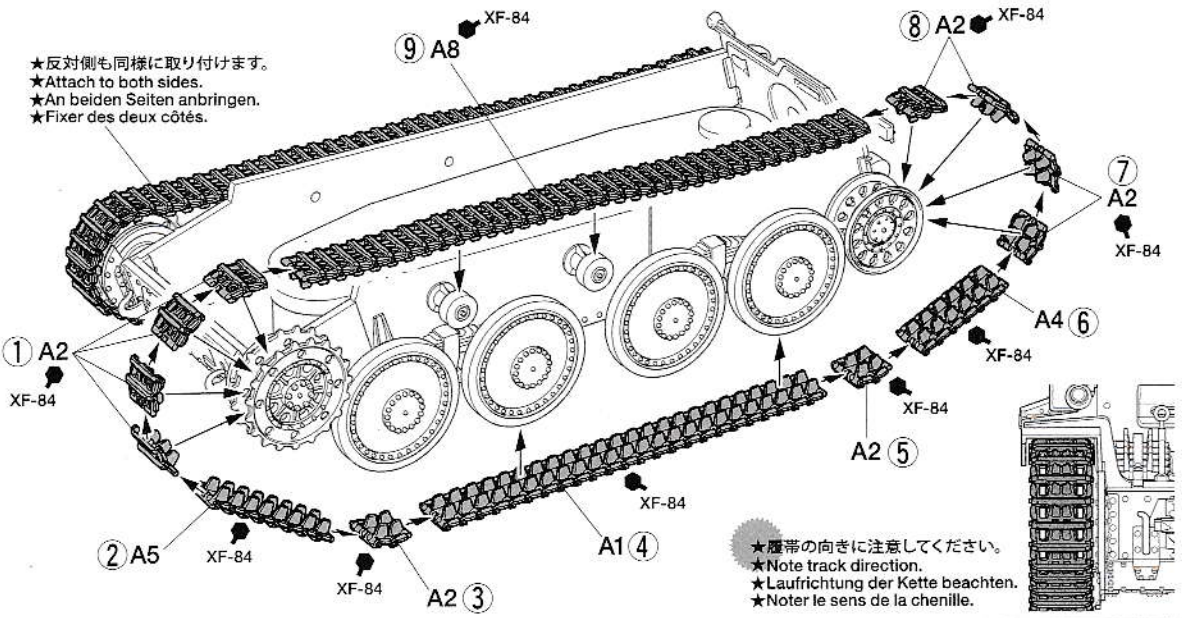
- ★指示の番号順で取り付けます。
- ★Attach parts in numbered order.
- ★Die Teile in der nummerierten Reihenfolge anbringen.
- ★Fixer les pièces dans l'ordre des numéros.
- ★反対側も同様に取り付けます。
- ★Attach to both sides.
- ★An beiden Seiten anbringen.
- ★Fixer des deux côtés.

4

履帯の取り付け
Attaching tracks
Einbau der Ketten
Installation des chenilles

注意!
NOTICE

★履帯は図の番号の順に取り付けます。取り付け向きに注意してください。
★Attach tracks in numbered order. Note track direction.
★Die Ketten in der Reihenfolge der Nummerierung anbringen. Laufrichtung der Kette beachten.
★Fixer les chenilles dans l'ordre numérique. Noter le sens de la chenille.



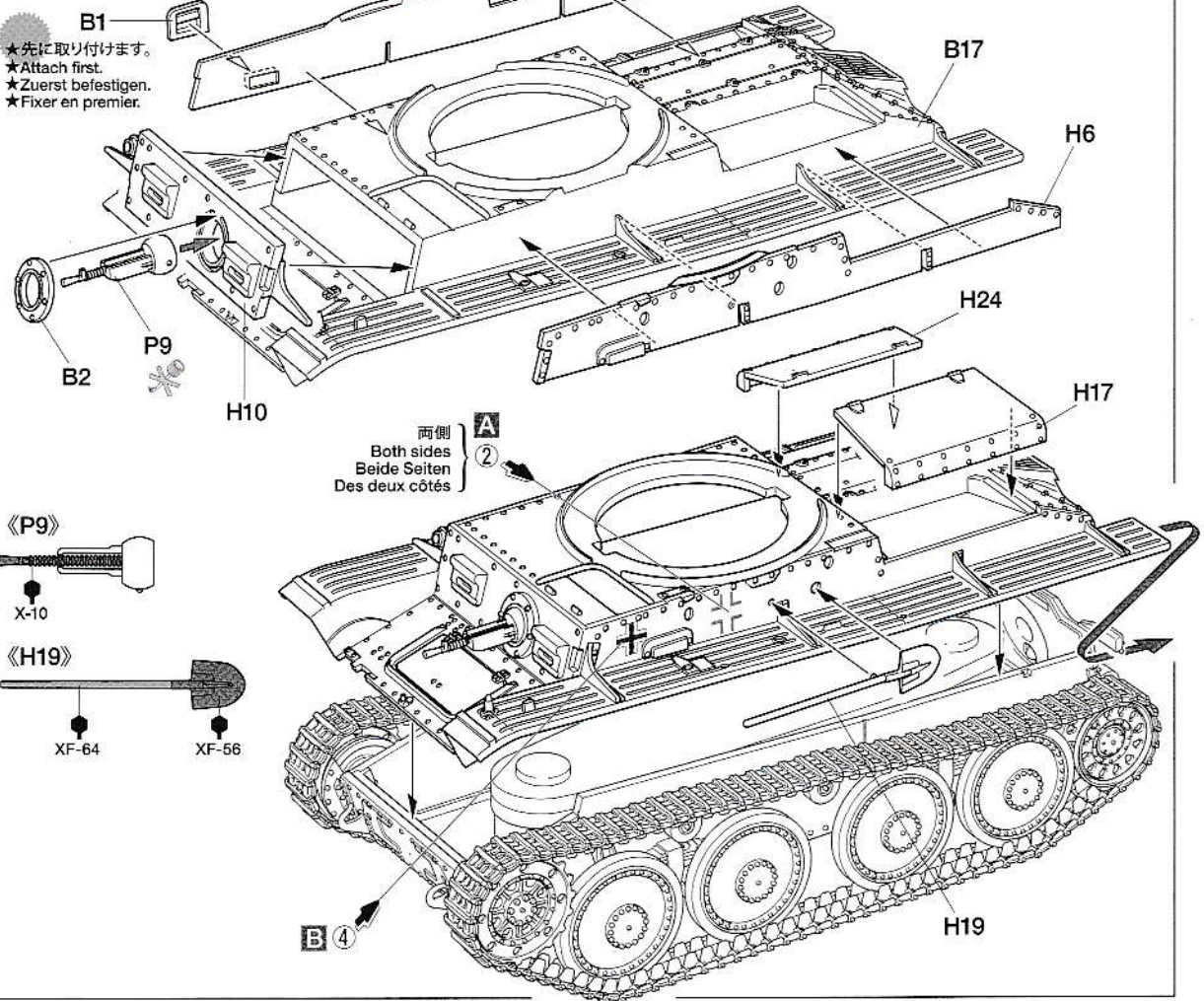
★反対側も同様に取り付けます。
★Attach to both sides.
★An beiden Seiten anbringen.
★Fixer des deux côtés.

★履帯の向きに注意してください。
★Note track direction.
★Laufrichtung der Kette beachten.
★Noter le sens de la chenille.

5

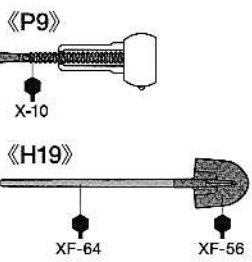
車体上部の取り付け
Attaching upper hull
Einbau des Wannen-Oberteils
Fixation de la caisse supérieure

指示の番号のスライドマークをはります。
Number of decal to apply.
Nummer des Abziehbildes, das anzubringen ist.
Numéro de la décalcomanie à utiliser.



★先に取り付けます。
★Attach first.
★Zuerst befestigen.
★Fixer en premier.

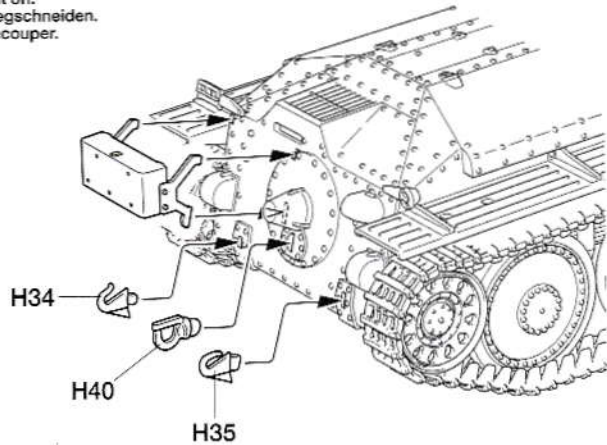
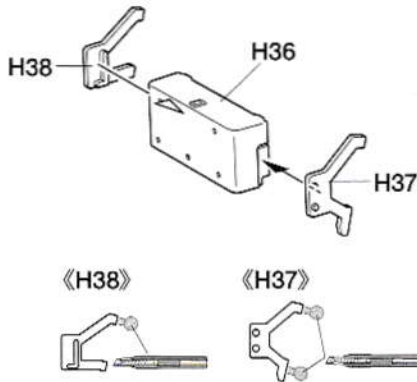
両側
Both sides
Beide Seiten
Des deux côtés



6

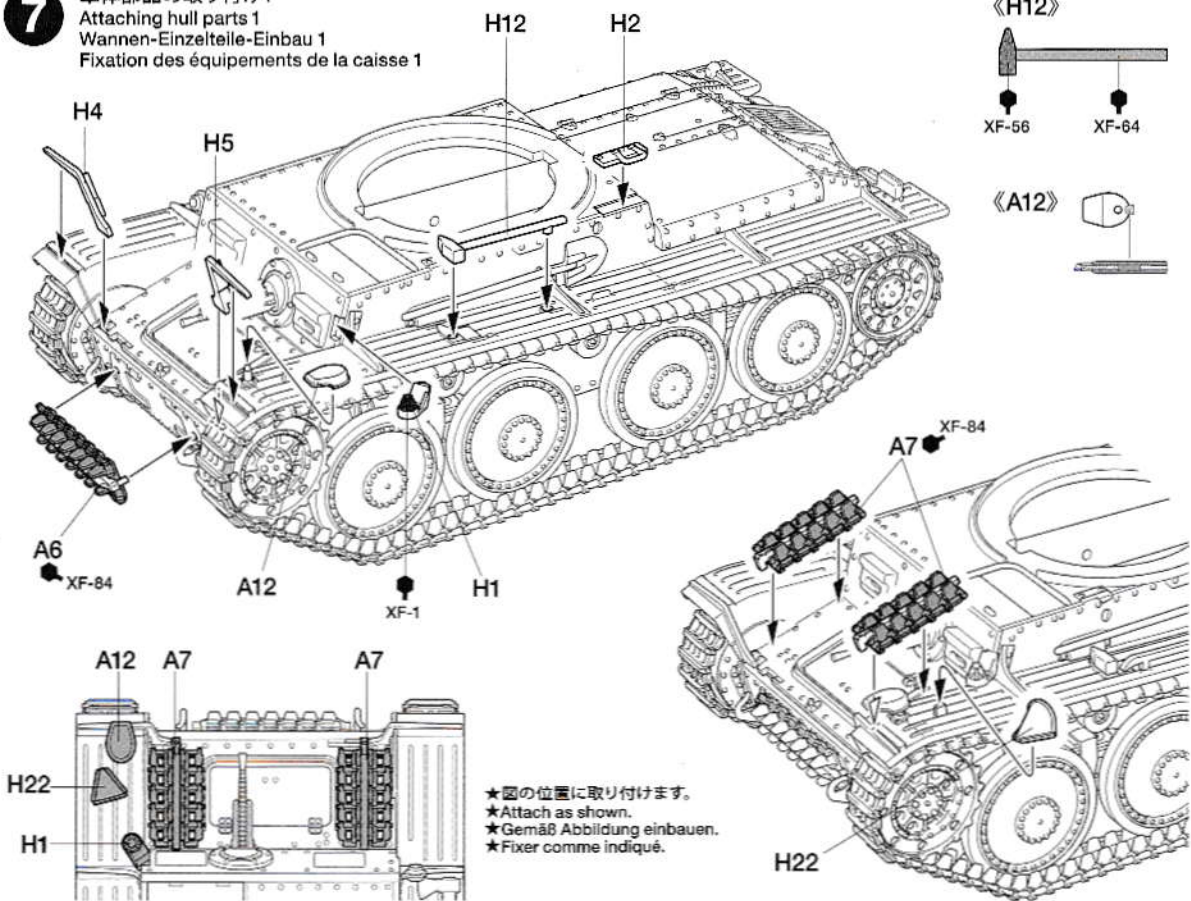
発煙筒ケースの取り付け
Attaching smoke shell case
Anbau des Rauchgranatenbehälters
Fixation du caisson à obus fumigènes

指示の部分を切り取ります。
Cut off.
Wegschneiden.
Découper.



7

車体部品の取り付け1
Attaching hull parts 1
Wannen-Einzelteile-Einbau 1
Fixation des équipements de la caisse 1

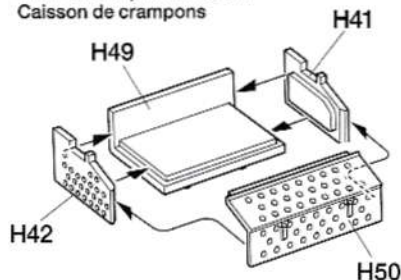
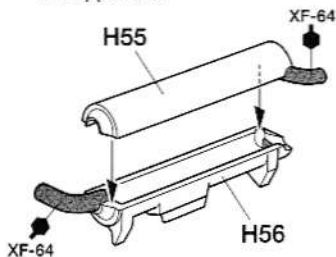
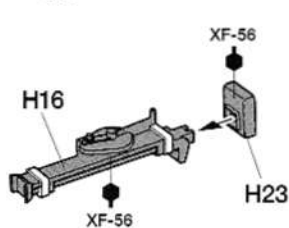


8

《ジャッキ》
Jack
Winde
Cric

《マフラー》
Exhaust
Auspuff
Echappement

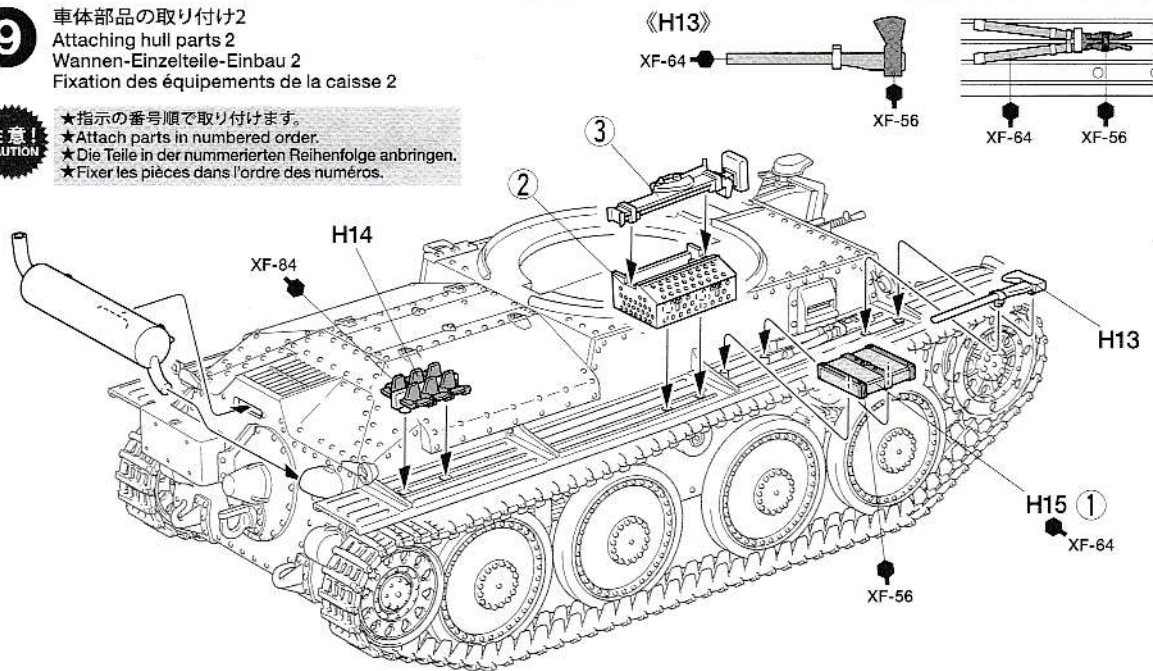
《グロウサーボックス》
Grouser box
Profil-Greiferplattenkasten
Caisson de crampons



9 車体部品の取り付け2
Attaching hull parts 2
Wannen-Einzelteile-Einbau
Fixation des équipements de la caisse 2

注意!
CAUTION

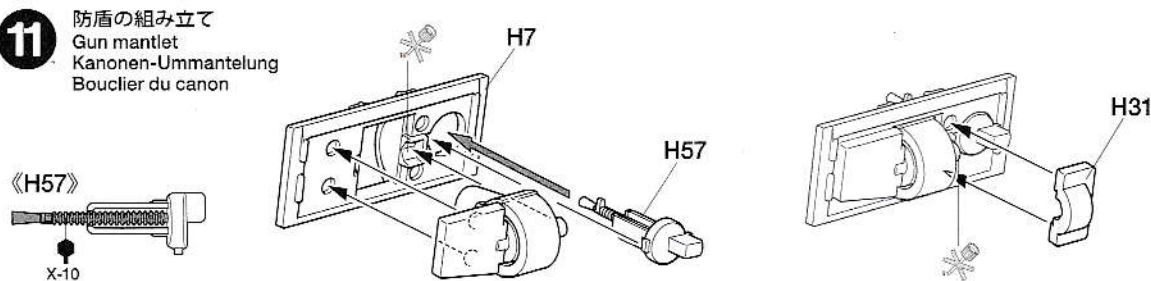
- ★指示の番号順で取り付けます。
- ★Attach parts in numbered order.
- ★Die Teile in der nummerierten Reihenfolge anbringen.
- ★Fixer les pièces dans l'ordre des numéros.



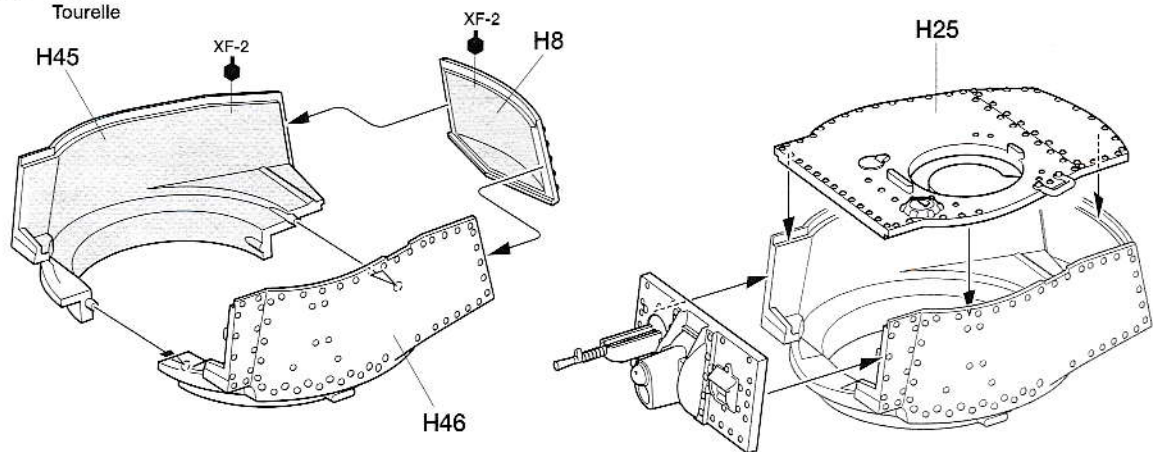
10 砲身基部の組み立て
Gun mount
Kanonenhalterung
Affût de canon



11 防盾の組み立て
Gun mantlet
Kanonen-Ummantelung
Bouclier du canon

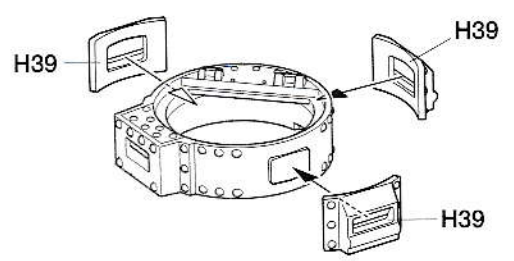
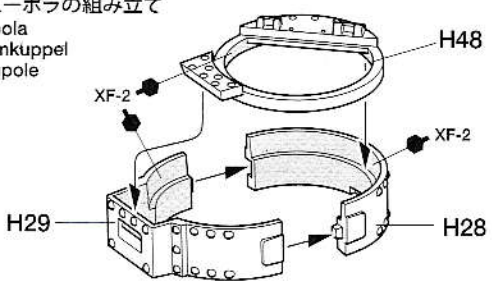


12 砲塔の組み立て
Turret
Turm
Tourelle



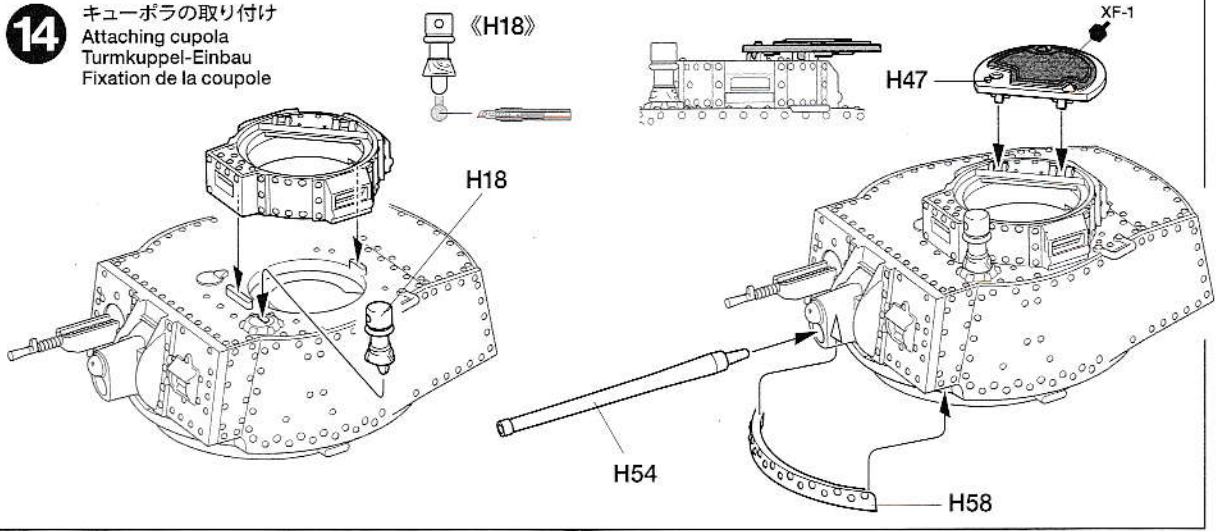
13

キューボラの組み立て
Cupola
Turmkuppel
Coupole



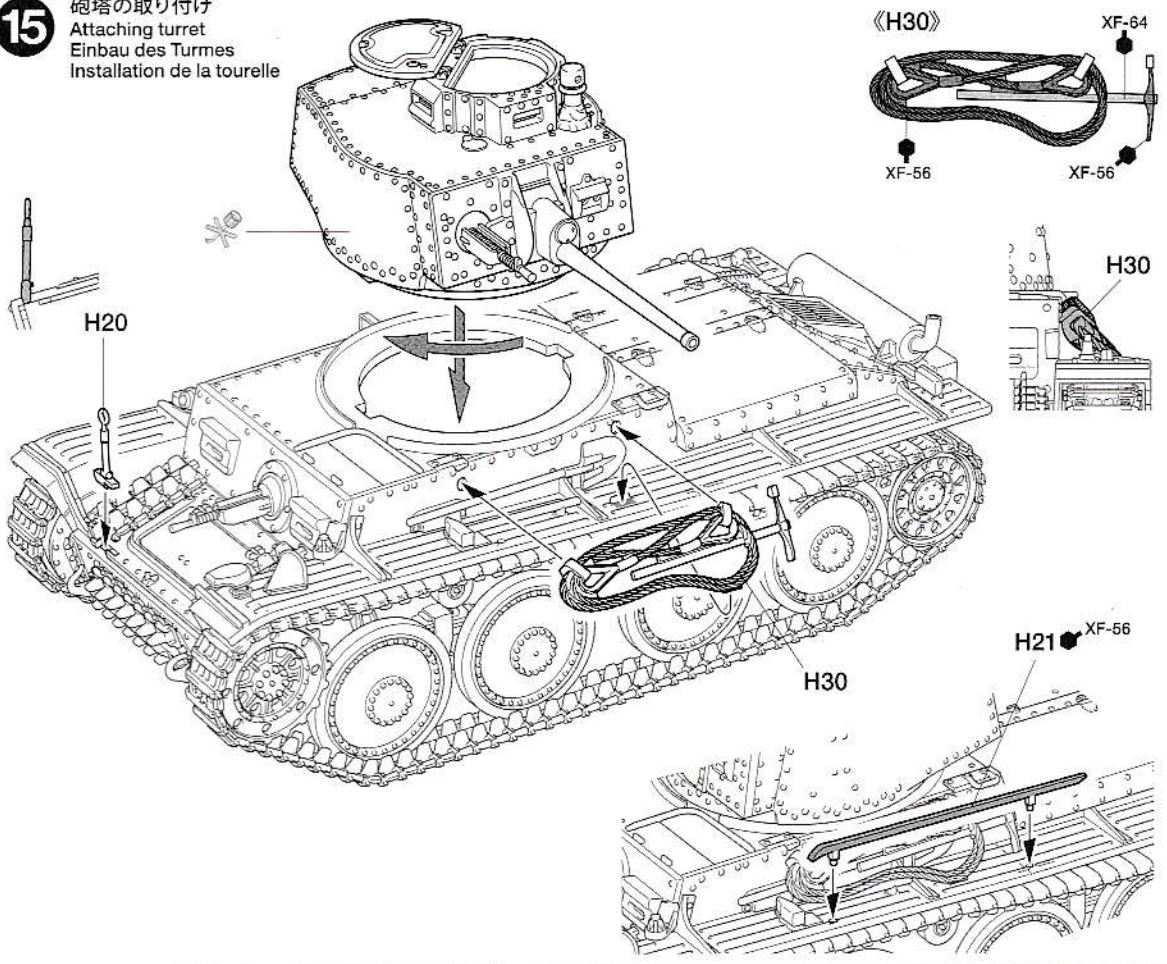
14

キューボラの取り付け
Attaching cupola
Turmkuppel-Einbau
Fixation de la coupole



15

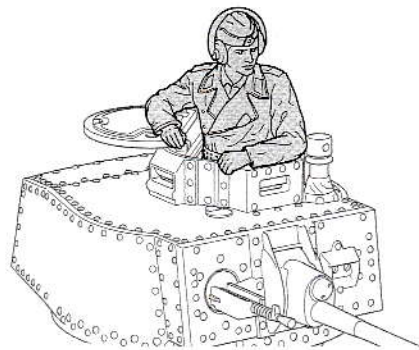
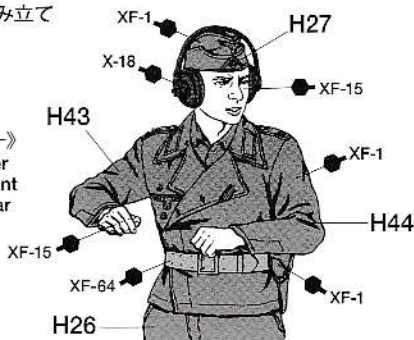
砲塔の取り付け
Attaching turret
Einbau des Turmes
Installation de la tourelle



16

人形の組み立て
Figure
Figur
Figurine

《コマンダー》
Commander
Kommandant
Chef de char



PAINTING

《38(t)軽戦車 E/F型の塗装》

1940年11月から約1年間生産された38(t)軽戦車E/F型は、ジャーマングレイの単一色で塗装されていました。しかしジャーマングレイの塗装はロシアの平原では目立ったため、溶剤で溶いた泥などを基本色の上から応急的に塗りつけた車輛もあったようです。また冬季には基本塗装の上に白の水性塗料や水に溶いた石灰が荒く塗りつけられました。装備品など細部の塗装は組み立て途中にタミヤカラー・アクリル塗料、エナメル塗料、スプレー塗料の色番号で指示しました。パッケージのイラストも参考にしてください。

Painting the 38(t) Ausf.E/F

The 38(t) Ausf.E/F was manufactured for

roughly 1 year from November 1940, and was painted overall German Gray. Since German Gray stood out on the Russian plains, however, some vehicles had dissolved mud applied. A water-based white coat or lime was also commonly applied as winter camouflage. Painting instructions for details are indicated during assembly and you may refer to the package illustration as well.

Bemalung des 38(t) Ausf E/F

Der 38(t)Ausf E/F wurde etwa 1 Jahr ab dem November 1940 produziert und war in deutschem Dunkelgrau über alles lackiert. Da das Dunkelgrau in der russischen Steppe zu stark hervortrat wurde bei einigen Fahrzeuge Schlamm aufgetragen. Im Winter wurde oft eine wasserlösliche weiße Farbe aufgetragen.

Hinweise zur Bemalung von Details sind in der Bauanleitung angegeben. Sie können sich auch nach den Bildern auf der Packung richten.

Peinture du 38(t) Ausf.E/F

Le 38(t) Ausf.E/F, produit pendant un an à partir de novembre 1940, était entièrement peint en gris foncé. Cette teinte rendant les véhicules bien visibles dans les plaines russes, de la boue dissoute fut appliquée sur certains d'entre eux. Un badigeon de peinture blanche ou de chaux était souvent appliqué comme camouflage hivernal. Les instructions de peinture des détails figurent dans la notice d'assemblage. On peut aussi se reporter aux illustrations de la boîte.

APPLYING DECALS

《スライドマークのはり方》

- ①はりたいマークをハサミで切り抜きます。
- ②マークをめるま湯に10秒ほどひたしてからタオル等の布の上に置きます。
- ③台紙のはしを手で持ち、はるところにマークをスライドさせてモデルに移してください。
- ④指に少し水をつけてマークをぬらしながら、正しい位置にずらしします。
- ⑤やわらかな布でマークの内側の気泡を押し出しながら、押しつけるようにして水分をとります。

DECAL APPLICATION

- ①Cut off decal from sheet.

- ②Dip the decal in tepid water for about 10 sec. and place on a clean cloth.
- ③Hold the backing sheet edge and slide decal onto the model.
- ④Move decal into position by wetting decal with finger.
- ⑤Press decal down gently with a soft cloth until excess water and air bubbles are gone.

ANBRINGUNG DES ABZIEHBILDES

- ①Abziehbild vom Blatt ausschneiden.
- ②Das Abziehbild ungefähr 10 Sek. in lauwarmes Wasser tauchen, dann auf sauberen Stoff legen.
- ③Die Kante der Unterlage halten und das Abziehbild auf das Modell schieben.
- ④Das Abziehbild an die richtige Stelle schieben und dabei mit dem Finger das

Abziehbild naßmachen.

- ⑤Das Abziehbild leicht mit einem weichen Tuch andrücken, bis überschüssiges Wasser und Luftblasen entfernt sind.

APPLICATION DES DECALCOMANIES

- ①Découpez la décalcomanie de sa feuille.
- ②Plongez la décalcomanie dans de l'eau tiède pendant 10 secondes environ et poser sur un linge propre.
- ③Retenez la feuille de protection par le côté et glissez la décalcomanie sur le modèle réduit.
- ④Placez la décalcomanie à l'endroit voulu en la mouillant avec un de vos doigts.
- ⑤Pressez doucement la décalcomanie avec un tissu doux jusqu'à ce que l'eau en excès et les bulles aient disparu.

部品請求について

For use in Japan only!

★部品をなくしたり、こわした方は、このステッカーがはられたカスタマーサービス取次店でご注文いただけます。また、当社カスタマーサービスに直接ご注文の場合は、右記の方法でご注文することができます。詳しくは当社カスタマーサービスまでお問い合わせください。



- ①《郵便振替のご利用法》
郵便局の払込用紙の通信欄に下のリストを参考にITEM番号、スケール、製品名、部品名、部品コード、数量を必ずご記入ください。振込人住所欄にはお電話番号もお書きいただき、口座番号・00810-9-1118、加入者名・(株)タミヤでお振込ください。
- ②《代金引換のご利用法》
パーツ代金に加えて代引き手数料(324円)をご負担いただければ、電話またはホームページより代金引換によるご注文をお受けいたします。
- ③《タミヤカードのご利用法》
タミヤカードをご利用の場合、代金はご指定金融機関の口座引き落としとなります。ご注文は電話またはホームページよりお受けいたします。

《住所》 〒422-8610 静岡県駿河区恩田原3-7
株式会社タミヤ カスタマーサービス係

《お問い合わせ電話番号》
静岡 054-283-0003

東京 03-3899-3765 (静岡へ自動転送)
※電話番号をお確かめの上、おかけ間違いのないようお願いいたします。

《カスタマーサービスアドレス》
http://tamiya.com/japan/customer/cs_top.htm



1/48
MM

Military Miniature

www.tamiya.com

ドイツ軽戦車 38(t) E/F型 ITEM 32583

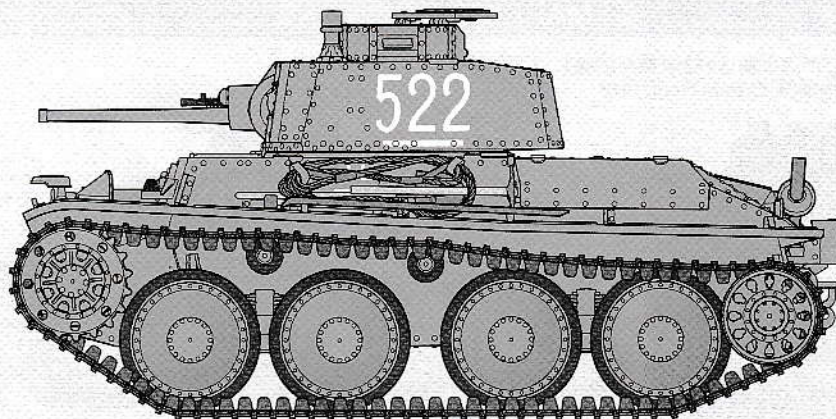
★価格は2015年1月現在のものです。諸事情により変更となる場合があります。
★税込価格の税率は8%となっております。

部品名	税込価格	本体価格	部品コード
A、Pパーツ(x1).....	583円 (540円)		10008490
Bパーツ.....	604円 (560円)		19004362
Hパーツ.....	669円 (620円)		19004363
ポリキャップ(x4).....	129円 (120円)		19442023
ウエイト(x2).....	345円 (320円)		19503001
マーク.....	345円 (320円)		19493209
説明図.....	291円 (270円)		11053930
解説文.....	280円 (260円)		11053931

AFTER MARKET SERVICE CARD

When purchasing replacement parts, please take or send this form to your local Tamiya dealer so that the parts required can be correctly identified. Please note that specifications, availability and price are subject to change without notice.

Parts code	ITEM 32583
10008490.....	A, P Parts (x1)
19004362.....	B Parts
19004363.....	H Parts
19442023.....	Poly Cap (x4)
19503001.....	Weight (x2)
19493209.....	Decals
11053930.....	Instructions
11053931.....	Cover Story Leaflet



GERMAN Panzerkampfwagen 38(t) Ausf. E/F



ドイツ軽戦車 38(t) E/F型

1930年代後半、チェコスロバキアのCKD社は自国向けにLT vz.38軽戦車を開発しました。1938年にチェコ陸軍が150輛を発注したものの、翌1939年3月にチェコがドイツに併合されたため、LT vz.38はその高性能に着目したドイツ軍によって38(t)戦車として制式採用されました。名前の中にある(t)はドイツ語で「チェコ」を意味する「tschechisch」の頭文字です。主砲である3.7cm戦車砲 KwK38(t)は通常の徹甲弾を使用して距離100mで厚さ41mm、1,500mで24mmの装甲板を貫徹でき、内部にタンゲステン弾芯を取めた硬芯徹甲弾を用いれば貫徹力が60%向上。装甲板はリベット接合が全面的に採用され、車体や戦闘室、砲塔の前面は厚さ25mm、全備重輛は約10トンでした。エンジンは125馬力の直列6気筒水冷ガソリンエンジンを搭載し、最大速度は42km/h。また大径転輪とリーフスプリングを組み合わせたサスペンションも特徴でした。チェコ陸軍では車長が装填手を兼務して乗員は3名でしたが、ドイツ

In 1938 the Czechoslovak Army ordered 150 LT vz. 38 light tanks developed by domestic manufacturer CKD. Although German occupation of Czechoslovakia in March 1939 foiled delivery to the Czechoslovak Army, German forces liked what they saw and adopted it as the 38(t); the (t) stood for "tschechisch" ("Czechoslovak"). The 3.7cm KwK38(t) gun could defeat 41mm of armor at 100m and 24mm at 1,500m using standard armor piercing rounds. 10 tons when fully loaded, its riveted armor was 25mm thick on the turret, fighting compartment and glacis, while a 125hp liquid-cooled 6-cylinder engine enabled 42km/h. It rode on large leaf-sprung road wheels. The 38(t) saw Ausf. A, B, C/D, E/F, S and G variants, over 1,400 being produced in total. At the start of WWII,

Im Jahr 1938 bestellte die Tschechoslowakische Armee 150 leichte Panzer 38 beim heimischen Hersteller CKD. Obwohl die Besetzung der Tschechoslowakei durch die deutsche Armee im Jahr 1939 die Auslieferung an die Tschechische Armee verhinderte fanden die Deutschen das was sie sahen gut und vereinnahmten die Panzer unter der Bezeichnung 38(t). Das (t) stand dabei für „Tschechisch.“ Die 3,7cm Kampfwagenkanone konnte 41mm Panzerung auf 100m und 24mm auf 1500m mit der normalen panzerbrechenden Munition durchschlagen. Das Gefechtsgewicht betrug 10T. Die genietete Panzerung war 25mm am Turm, am Kampfraum und an der Oberseite. Ein 125hp leistender Benzinmotor erlaubte eine Höchstgeschwindigkeit von 42 km/h. Das Laufwerk bestand aus Laufrollen, die blattfederfedert waren. Vom 38(t) gab es die Ausführungsvarianten A,B,C/D,E/F und G mit insgesamt 1400 Fahrzeugen. Zu Beginn

En 1938, l'armée tchécoslovaque commanda 150 chars légers LT vz. 38 développés par le constructeur national CKD, mais l'occupation du pays par les allemands en mars 1939 en empêcha la livraison. Cependant, les militaires allemands furent impressionnés par l'engin et ils l'adoptèrent sous la désignation 38(t); le (t) signifiant "tchèque". Le canon KwK38(t) de 37mm pouvait percer un blindage de 41mm à 100m et de 24mm à 1.500m avec des munitions perforantes standards. Pesant 10 tonnes en ordre de combat, le 38(t) avait un blindage riveté de 25mm d'épaisseur sur la tourelle, le compartiment de combat et le glacis. Son moteur 6 cylindres refroidi par liquide de 125cv lui permettait d'atteindre 42km/h. Son train de roulement était constitué de grandes roues de route sur amortisseurs à lames. Il fut décliné en versions Ausf. A, B, C/D, E/F, S et G, plus de 1.400 étant

軍で使用する際には装填手を追加し、4名となって戦闘能力が向上しました。38(t)はその後も生産、改良が続けられ、A型からG型まで発展。シリーズを通して1,400輛以上が生産され、配備が遅れていたIII号、IV号戦車に代わり、幅広い戦線で大戦初期のドイツ軍主力戦車の一つとして大きな働きを見せました。その中でもE/F型は戦訓により乗員保護のために防御力を強化したタイプで、車体や戦闘室、砲塔の前面装甲を50mm、車体および砲塔側面を30mmに変更。生産性向上のため、段付きとなっていた戦闘室の前面装甲を直線的な一枚板に改めたものです。また重量増加に対処して、前部のリーフスプリングを14枚から15枚に強化。E/F型は1940年11月から1941年10月までに525輛が生産され、1941年6月に開始された独ソ戦の初期に数多く投入されました。また大戦中盤以降、38(t)は対戦車自走砲マルダーIIIや自走重歩兵砲グリレをはじめとする自走砲の車台としても流用されたのです。

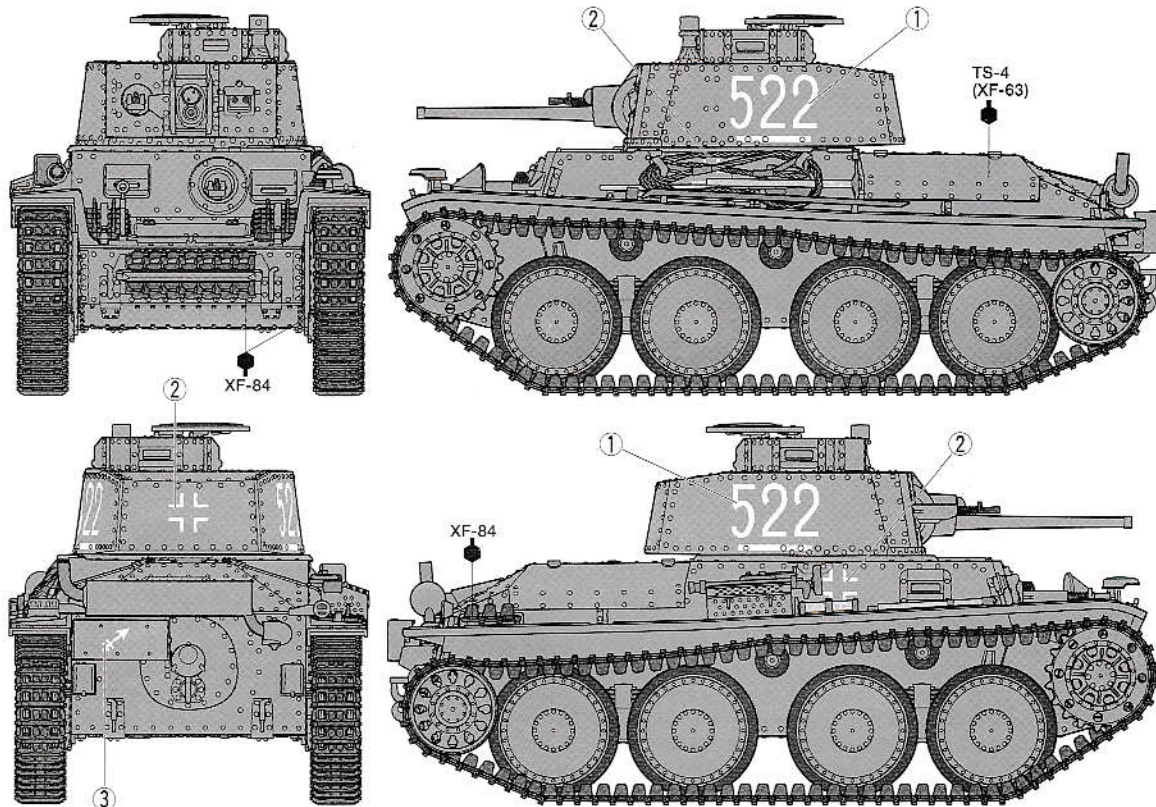
they capably filled gaps caused by delayed Panzer III and IV deployment, German four-man crews optimizing the tank's performance. The Ausf. E/F featured thicker armor of 50mm on the turret front, fighting compartment and glacis, plus 30mm on hull and turret sides. Flat plate was used on the front of the fighting compartment to simplify manufacture, and an extra 15th front leaf spring added to cope with the extra weight. The 525 38(t) Ausf. E/F tanks produced from November 1940 to October 1941 played a major role in early fighting on the Eastern Front after the June 1941 invasion of Russia. Later, the 38(t) would contribute further still to the German cause, its chassis used as the base for vehicles such as the Marder III.

des II. Weltkrieges füllten die Panzer die Lücke, die durch die verspätete Lieferung der Panzer III und IV entstanden war. Die Wehrmacht optimierte das Fahrzeug mit einer 4-Mann Besatzung. Die Ausführung E/F hatte eine dickere Panzerung mit 50mm frontal am Turm, dem Kampfraum und an der Oberseite, 30mm an der Wanne und an den Turmseiten. Eine gerade Platte an der Vorderseite des Kampfraumes war einfacher herzustellen und eine zusätzliche Blattfeder nahm das Mehrgewicht auf. Die von November 1940 bis zum Oktober 1941 gebauten 525 Stück des 38(t) spielten eine wichtige Rolle an der Ostfront nach der Invasion in Russland ab 1941. Später tat der 38(t) weiter seinen Dienst in der Wehrmacht; sein Chassis wurde als Basis für Fahrzeuge wie etwa den Marder III genutzt.

produits au total. Au début la 2^{ème} G.M., les 38(t) permirent de répondre efficacement au manque de matériels causés par les retards de déploiement des Panzer III et IV, les équipages de quatre hommes optimisant les performances du tank. L'Ausf. E/F avait un blindage plus épais de 50mm sur l'avant de la tourelle, le compartiment de combat et le glacis et de 30mm sur les flancs de caisse et de tourelle. Une plaque plate était montée à l'avant de la caisse pour faciliter la production et une 15^{ème} lame de ressort avant ajoutée pour absorber l'excès de poids. Les 525 38(t) Ausf. E/F produits de novembre 1940 à octobre 1941 jouèrent un rôle important lors des premiers combats sur le Front Est après l'invasion de la Russie en juin 1941. Par la suite, le 38(t) servira encore la cause allemande, son châssis servant de base à d'autres engins comme le Marder III.

MARKING & PAINTING

A 《第22戦車師団所属車輛 1942年 東部戦線》
22nd Panzer Division, Eastern Front, 1942



B 《所属部隊不明 1942年 東部戦線》
Unit unknown, Eastern Front, 1942

